

Allgemeine bauaufsichtliche Zulassung

Zulassungsstelle für Bauprodukte und Bauarten

Bautechnisches Prüfamt

Eine vom Bund und den Ländern
gemeinsam getragene Anstalt des öffentlichen Rechts

Mitglied der EOTA, der UEAtc und der WFTAO

Datum:

16.06.2011

Geschäftszeichen:

II 35-1.64.1-1/94-7

Zulassungsnummer:

Z-64.1-14

Antragsteller:

SIRONA Dental Systems GmbH

Fabrikstraße 31
64625 Bensheim

Geltungsdauer

vom: **16. Juni 2011**

bis: **2. September 2016**

Zulassungsgegenstand:

Amalgamabscheider D 3181 II mit Stabankermotor



Der oben genannte Zulassungsgegenstand wird hiermit allgemein bauaufsichtlich zugelassen.
Diese allgemeine bauaufsichtliche Zulassung umfasst sechs Seiten und zwölf Anlagen.
Diese allgemeine bauaufsichtliche Zulassung ersetzt die allgemeine bauaufsichtliche Zulassung
Nr. Z-64.1-14 vom 13. August 2008.

DIBt

I ALLGEMEINE BESTIMMUNGEN

- 1 Mit der allgemeinen bauaufsichtlichen Zulassung ist die Verwendbarkeit bzw. Anwendbarkeit des Zulassungsgegenstandes im Sinne der Landesbauordnungen nachgewiesen.
- 2 Sofern in der allgemeinen bauaufsichtlichen Zulassung Anforderungen an die besondere Sachkunde und Erfahrung der mit der Herstellung von Bauprodukten und Bauarten betrauten Personen nach den § 17 Abs. 5 Musterbauordnung entsprechenden Länderregelungen gestellt werden, ist zu beachten, dass diese Sachkunde und Erfahrung auch durch gleichwertige Nachweise anderer Mitgliedstaaten der Europäischen Union belegt werden kann. Dies gilt ggf. auch für im Rahmen des Abkommens über den Europäischen Wirtschaftsraum (EWR) oder anderer bilateraler Abkommen vorgelegte gleichwertige Nachweise.
- 3 Die allgemeine bauaufsichtliche Zulassung ersetzt nicht die für die Durchführung von Bauvorhaben gesetzlich vorgeschriebenen Genehmigungen, Zustimmungen und Bescheinigungen.
- 4 Die allgemeine bauaufsichtliche Zulassung wird unbeschadet der Rechte Dritter, insbesondere privater Schutzrechte, erteilt.
- 5 Hersteller und Vertreiber des Zulassungsgegenstandes haben, unbeschadet weitergehender Regelungen in den "Besonderen Bestimmungen", dem Verwender bzw. Anwender des Zulassungsgegenstandes Kopien der allgemeinen bauaufsichtlichen Zulassung zur Verfügung zu stellen und darauf hinzuweisen, dass die allgemeine bauaufsichtliche Zulassung an der Verwendungsstelle vorliegen muss. Auf Anforderung sind den beteiligten Behörden Kopien der allgemeinen bauaufsichtlichen Zulassung zur Verfügung zu stellen.
- 6 Die allgemeine bauaufsichtliche Zulassung darf nur vollständig vervielfältigt werden. Eine auszugsweise Veröffentlichung bedarf der Zustimmung des Deutschen Instituts für Bautechnik. Texte und Zeichnungen von Werbeschriften dürfen der allgemeinen bauaufsichtlichen Zulassung nicht widersprechen. Übersetzungen der allgemeinen bauaufsichtlichen Zulassung müssen den Hinweis "Vom Deutschen Institut für Bautechnik nicht geprüfte Übersetzung der deutschen Originalfassung" enthalten.
- 7 Die allgemeine bauaufsichtliche Zulassung wird widerruflich erteilt. Die Bestimmungen der allgemeinen bauaufsichtlichen Zulassung können nachträglich ergänzt und geändert werden, insbesondere, wenn neue technische Erkenntnisse dies erfordern.



II BESONDERE BESTIMMUNGEN

1 Zulassungsgegenstand und Anwendungsbereich

Zulassungsgegenstand sind Amalgamabscheider mit der Bezeichnung D 3181 II mit Stabankermotor vom Typ 1 nach DIN EN ISO 11143¹ gemäß Anlage 1, die die Trennung von Amalgam vom Schmutzwasser im Wesentlichen aufgrund der Fliehkraft bei einem Abwasserzufluss bis zu 3 l/min bewirken.

Bei Verwendung des Amalgamabscheiders für die Behandlung von mit Amalgam verunreinigtem Schmutzwasser aus dem Anwendungsbereich des Anhangs 50 der Abwasserverordnung gilt bei ordnungsgemäßigem Betrieb und regelmäßiger Wartung ein Abscheidewirkungsgrad von 95 % als eingehalten.

Mit dieser allgemeinen bauaufsichtlichen Zulassung werden neben den bauaufsichtlichen auch die wasserrechtlichen Anforderungen im Sinne der Verordnungen der Länder zur Feststellung der wasserrechtlichen Eignung von Bauprodukten und Bauarten durch Nachweise nach den Landesbauordnungen (WasBauPVO) erfüllt.

Die allgemeine bauaufsichtliche Zulassung wird unbeschadet der Prüf- oder Genehmigungsvorbehalte anderer Rechtsbereiche (z. B. 1. Verordnung zum Gerätesicherheitsgesetz - Niederspannungsrichtlinie -, Gesetz über die elektromagnetische Verträglichkeit von Geräten - EMVG-Richtlinie -, 11. Verordnung zum Gerätesicherheitsgesetz – Explosionschutzverordnung -, Gesetz über Medizinprodukte – Medizinproduktegesetz – MPG -) erteilt.

2 Bestimmungen für das Bauprodukt

2.1 Eigenschaften und Aufbau der Amalgamabscheider

Die Amalgamabscheider haben, geprüft nach den Zulassungsgrundsätzen des DIBt für Amalgamabscheider – Fassung Januar 2010 -, einen Abscheidewirkungsgrad von mindestens 95 % bei einem Abwasserzufluss bis zu 3 l/min. Sie besitzen optische und akustische Warneinrichtungen, die anzeigen, wenn der Sammelbehälter zu 95 % bzw. 100 % gefüllt ist.

Die Amalgamabscheider entsprechen hinsichtlich der Gestaltung, der verwendeten Werkstoffe, der Bauteile und der Maße den Angaben der Anlage 2.

2.2 Herstellung und Kennzeichnung

2.2.1 Herstellung

Die Amalgamabscheider sind werkmäßig herzustellen. Sofern zutreffend, sind die, sich aus den in Abschnitt 1, Absatz 4 genannten gesetzlichen Vorschriften ergebenden, technischen Regeln zu beachten.

Jedem Amalgamabscheider ist eine Einbau-, Betriebs- und Wartungsanleitung beizufügen, die inhaltlich mindestens den Angaben der Anlagen 3 bis 12 entspricht.

2.2.2 Kennzeichnung

Die Amalgamabscheider müssen vom Hersteller auf einem oder mehreren Schildern jederzeit leicht erkennbar und dauerhaft mit folgenden Angaben gekennzeichnet werden:

- Übereinstimmungszeichen
- Produktbezeichnung
- Fabrikationsnummer
- max. Durchfluss
- elektrischer Anschlusswert



¹ DIN EN ISO 11143:2008-10 Zahnheilkunde – Amalgamabscheider

Die Kennzeichnung mit dem Übereinstimmungszeichen (Ü-Zeichen) nach den Übereinstimmungszeichen-Verordnungen der Länder darf nur erfolgen, wenn die Voraussetzungen nach Abschnitt 2.3 erfüllt sind.

Der Auffangbehälter ist zu kennzeichnen mit:

- Name des Herstellers
- verwendbar für D 3181 II

Die Vorschriften anderer Rechtsbereiche bleiben unberührt.

2.3 Übereinstimmungsnachweis

2.3.1 Allgemeines

Die Bestätigung der Übereinstimmung der Amalgamabscheider mit den Bestimmungen dieser allgemeinen bauaufsichtlichen Zulassung muss für jedes Herstellwerk mit einer Übereinstimmungserklärung des Herstellers auf der Grundlage einer werkseigenen Produktionskontrolle erfolgen.

2.3.2 Werkseigene Produktionskontrolle

In jedem Herstellwerk ist eine werkseigene Produktionskontrolle einzurichten und durchzuführen. Unter werkseigener Produktionskontrolle wird die vom Hersteller vorzunehmende kontinuierliche Überwachung der Produktion verstanden, mit der dieser sicherstellt, dass die von ihm hergestellten Bauprodukte den Bestimmungen dieser allgemeinen bauaufsichtlichen Zulassung entsprechen.

Die werkseigene Produktionskontrolle muss mindestens die im Folgenden aufgeführten Maßnahmen einschließen.

- Beschreibung und Überprüfung der Ausgangsmaterialien und der Bauteile:

Die Übereinstimmung der zugelieferten Materialien mit den Bestimmungen nach Abschnitt 2.1 dieser allgemeinen bauaufsichtlichen Zulassung ist entweder mindestens durch Werksbescheinigungen nach DIN EN 10204² durch die Lieferer oder durch Wareneingangsprüfungen nachzuweisen. Die Lieferpapiere sind bei jeder Lieferung auf Übereinstimmung mit der Bestellung zu kontrollieren.

- Kontrollen und Prüfungen, die während der Herstellung durchzuführen sind:

Alle eigengefertigten Bauteile und Baugruppen sind auf Maßhaltigkeit und soweit erforderlich auf Funktionsfähigkeit zu prüfen.

- Kontrollen und Prüfungen, die am fertigen Abscheider durchzuführen sind:

Jeder Amalgamabscheider ist auf Vollständigkeit der Teile, auf Funktionsfähigkeit und Dichtheit zu prüfen.

Die Ergebnisse der werkseigenen Produktionskontrolle sind aufzuzeichnen und auszuwerten. Die Aufzeichnungen müssen mindestens folgende Angaben enthalten:

- Bezeichnung des Bauprodukts bzw. des Ausgangsmaterials und der Bestandteile
- Art der Kontrolle oder Prüfung
- Datum der Herstellung und der Prüfung des Bauprodukts bzw. des Ausgangsmaterials oder der Bestandteile
- Ergebnis der Kontrollen und Prüfungen und, soweit zutreffend, Vergleich mit den Anforderungen
- Unterschrift des für die werkseigene Produktionskontrolle Verantwortlichen



Die Aufzeichnungen sind mindestens fünf Jahre aufzubewahren. Sie sind dem Deutschen Institut für Bautechnik, der zuständigen obersten Bauaufsichtsbehörde oder der zuständigen Wasserbehörde auf Verlangen vorzulegen.

Bei ungenügendem Prüfergebnis sind vom Hersteller unverzüglich die erforderlichen Maßnahmen zur Abstellung des Mangels zu treffen. Bauprodukte, die den Anforderungen nicht entsprechen, sind so zu handhaben, dass Verwechslungen mit übereinstimmenden ausgeschlossen werden. Nach Abstellung des Mangels ist - soweit technisch möglich und zum Nachweis der Mängelbeseitigung erforderlich - die betreffende Prüfung unverzüglich zu wiederholen.

Die Anforderungen an die werkseigene Produktionskontrolle gelten auch als eingehalten, wenn der Hersteller über ein Qualitätsmanagementsystem nach DIN EN ISO 9001³ verfügt, das die im Abschnitt 2.3.2 aufgeführten Maßnahmen beinhaltet.

3 Bestimmungen für die Bemessung

Bei der Ermittlung der Anzahl der anschließbaren Behandlungseinheiten ist der maximal zulässige Abwasserzufluss gemäß Abschnitt 1 und die in der Zahnbehandlungspraxis tatsächlich anfallende Abwassermenge zugrunde zu legen.

4 Bestimmungen für den Einbau

- 4.1 Die Amalgamabscheider dürfen in die Behandlungseinheiten SIRONA C1/C1⁺, C2/C2⁺/C3/C3⁺/C4/C4⁺/C5⁺/C5⁺^{TURN}/M1⁺, C6/C8/C8⁺, ProFeel⁺ und SINIUS eingebaut werden.
- 4.2 Der Einbau erfolgt werksseitig in Verantwortung des Herstellers der Behandlungseinheiten oder vor Ort auf der Grundlage der Einbauanleitung des Herstellers des Amalgamabscheiders.
- 4.3 Am Ablauf der Amalgamabscheider ist kein Geruchverschluss angeordnet. Die Amalgamabscheider müssen über einen Geruchverschluss an die Entwässerungsanlage angeschlossen werden. Im Übrigen gilt für den Anschluss an die Entwässerungsanlage DIN EN 12056-1⁴ in Verbindung mit DIN 1986-100⁵.

5 Bestimmungen für Betrieb und Wartung

- 5.1 Für Betrieb und Wartung ist die Betriebs- und Wartungsanleitung des Herstellers zu beachten.
- 5.2 Die Anzeigeelemente der Amalgamabscheider sind einmal jährlich von entsprechend geschultem Personal auf Funktion zu prüfen. Hierüber und über sonstige Wartungsarbeiten ist ein Betriebsbuch zu führen.
- 5.3 Gefüllte Rotoren bzw. ihre äußere Verpackung sind entsprechend der einschlägigen Bestimmungen zu kennzeichnen. Das Abscheidegut ist ordnungsgemäß zu entsorgen. Der Betreiber hat sich die Abnahme des Abscheidegutes vom Entsorgungsunternehmen bescheinigen zu lassen; hierbei ist die Menge des Abscheidegutes anzugeben.

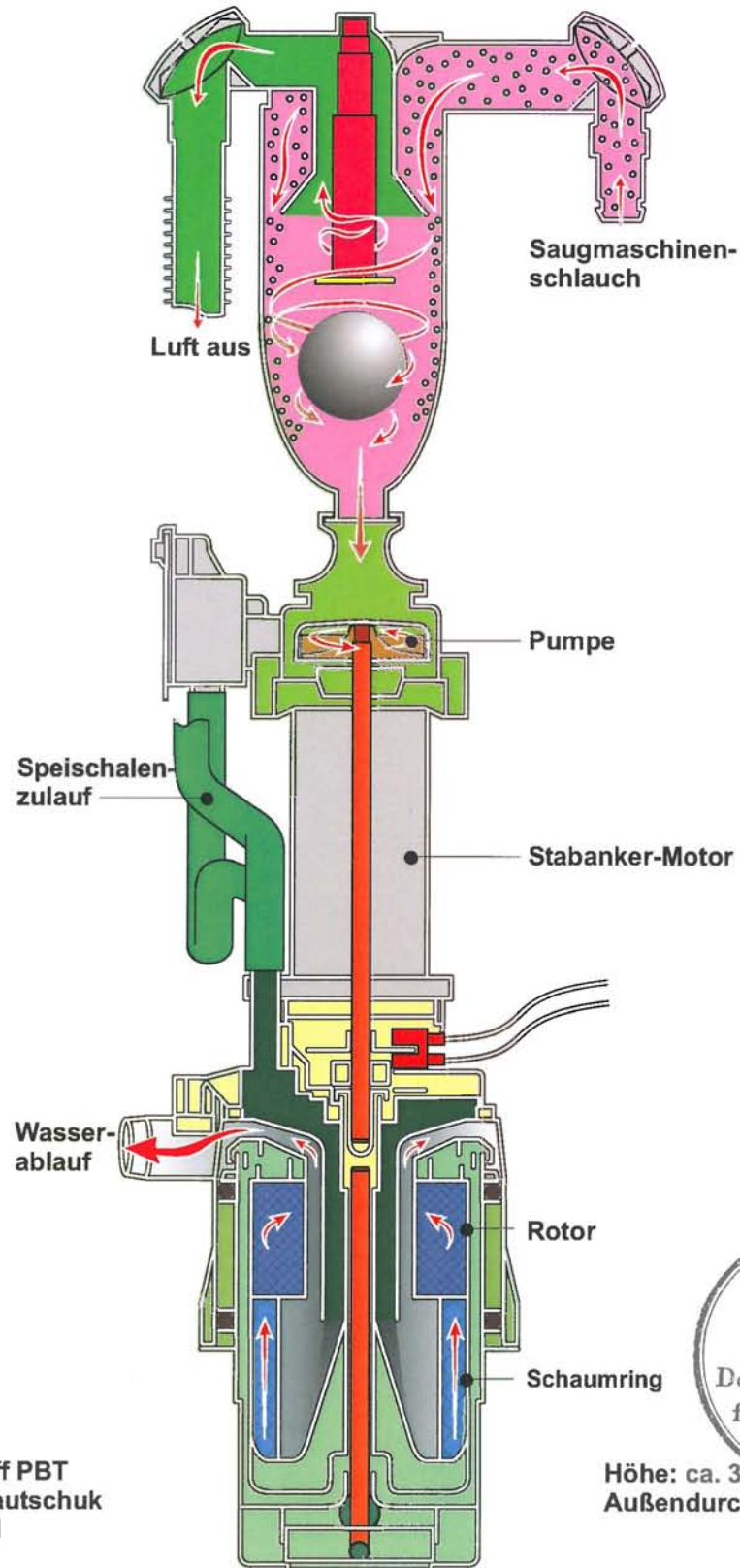


- ³ DIN EN ISO 9001:2008-12 Qualitätsmanagementsysteme; Anforderungen
- ⁴ DIN EN 12056-1:2001-01 Schwerkraftentwässerungsanlagen innerhalb von Gebäuden - Teil 2: Schmutzwasseranlagen, Planung und Berechnung
- ⁵ DIN 1986-100:2008-05 Entwässerungsanlagen für Gebäude und Grundstücke - Teil 100: Bestimmungen in Verbindung mit DIN EN 752 und DIN EN 12056

- 5.4 Es wird darauf hingewiesen, dass die Amalgamabscheider gemäß der Abwasserordnung, Anhang 50 (Zahnbehandlung) vor Inbetriebnahme und in Abständen von nicht länger als 5 Jahren nach Landesrecht auf ihren ordnungsgemäßen Zustand überprüft werden müssen. Hierzu sind den Prüfern die erforderlichen Informationen vom Hersteller zur Verfügung zu stellen. Die Überprüfung ist entsprechend den Angaben der Betriebs- und Wartungsanleitung durchzuführen. Das Betriebsbuch und die Abnahmebescheinigungen für das Abscheidegut sind einzusehen.

Christian Herold
Referatsleiter





Gehäuse: Kunststoff PBT
Dichtungen: Silikon-Kautschuk
bzw. FPM

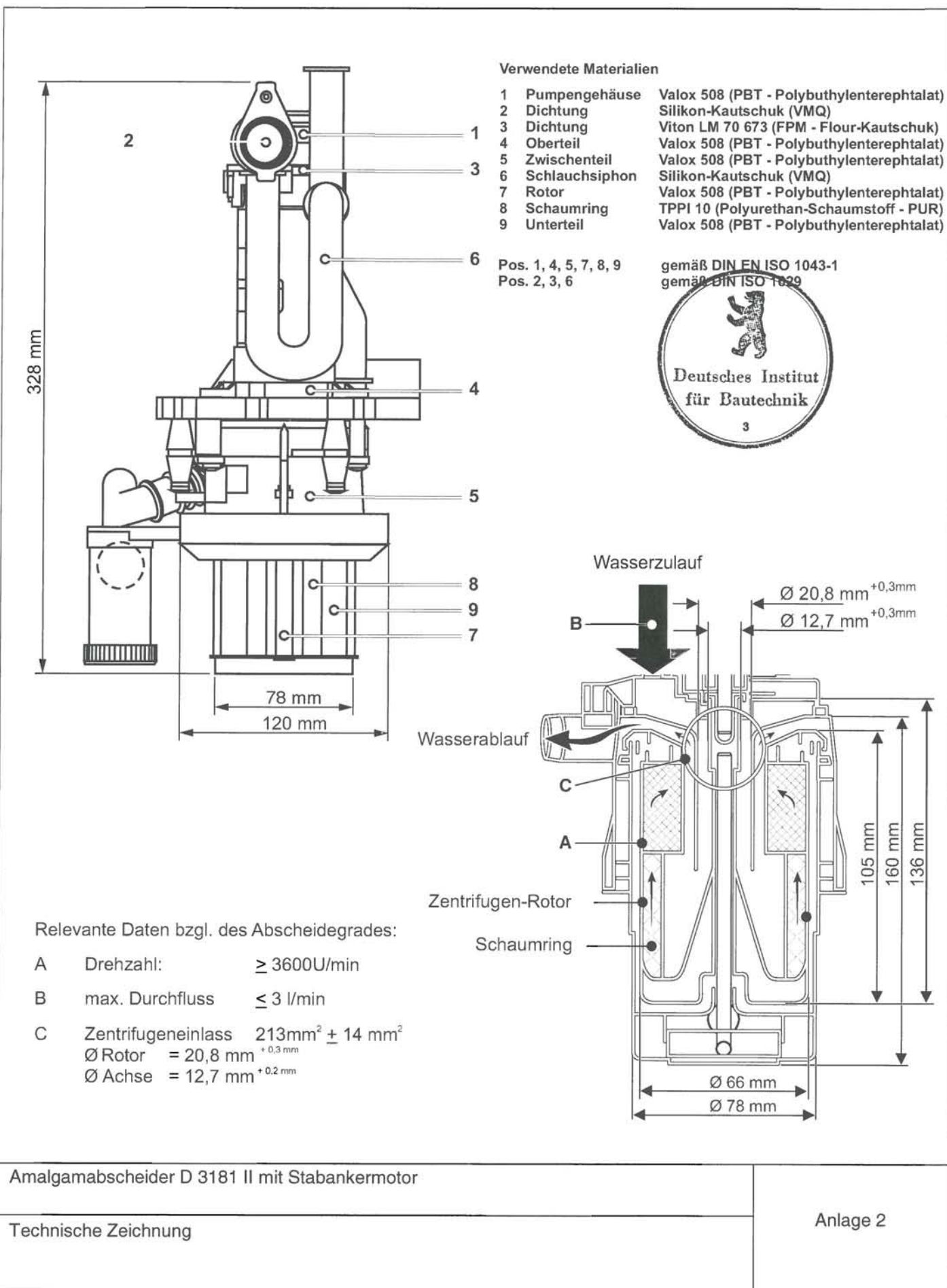
Höhe: ca. 330 mm
Außendurchmesser: ca. 120 mm



Amalgamabscheider D 3181 II mit Stabankermotor

Technische Zeichnung

Anlage 1



4 Einbau-, Betriebs- und Wartungsanleitung

4.1 Anwendungsbereich

Entsprechend der deutschen Abwasserverordnung (AbwV), Anhang 50 (Zahnbehandlung), müssen zahnärztliche Behandlungsplätze, bei denen Amalgam anfällt, mit einem Amalgamabscheider ausgestattet werden, der einen Abscheidewirkungsgrad von mindestens 95% aufweist.

4.2 Funktionsweise der Amalgamabscheidung

Der nach dem Zentrifugalprinzip arbeitende Amalgamabscheider ist in die Behandlungseinheit eingebaut, und zwar an der Stelle im Abwasserweg, an der das Abwasser aus dem Mundspülbecken und der Saugeinrichtung bzw. der nachgeschalteten Separierautomatik zusammentrifft. Dies hat den Vorteil, dass nur ein Minimum von Leitungen amalgambelastet sind.

In der zahnärztlichen Praxis werden mittels Unterdruck Flüssigkeiten und Feststoffe abgesaugt. Dieses abgesaugte Gut wird in der Separierautomatik wieder getrennt in Luft und in Wasser mit Feststoffen. Wasser und Feststoffe werden mittels einer Pumpe in den Amalgamabscheider gepumpt.

Das Abwasser aus dem Mundspülbecken wird ebenfalls eingeleitet und läuft zusammen mit dem Abwasser von der Separierpumpe in ein Rohr zentrisch zur Zentrifuge. Am unteren Teil der Zentrifuge kommen die Stoffe in den Rotor und werden dort beschleunigt. Die schweren Teile werden zurückgehalten. Das Wasser steigt nach oben und verlässt über einen Ringspalt den Amalgamabscheider. Ein Kragen mit einem festen Durchmesser und eine elektronisch überwachte Drehzahl bestimmen die Abscheiderate.

Der Antriebsmotor ist mit einer Drehzahlregelung ausgestattet. Der Füllstand des Amalgamabscheiders wird über das Trägheitsmoment des Rotors ermittelt. Hierbei wird das Auslaufverhalten sowie das Verhalten beim Beschleunigen mit einem konstanten Strom am Motor gemessen. Die dabei entstehenden Werte werden mit den im System gespeicherten Werten verglichen. Bei Deckung der Werte gibt es eine optische Meldung am Bedien- und Anzeigeelement. Diese Meldung bedeutet, dass ca. 95% (ca. 500g) des Einbringgewichtes im Abscheider sind. Nach der Meldung soll das Unterteil des Amalgamabscheiders entnommen werden. Aus dem Unterteil kann der Rotor gezogen werden, der dann zur Entsorgung gebracht wird. Es wird ein neuer Rotor in das Unterteil eingesetzt und der Abscheider ist wieder betriebsbereit. Sollte kein Wechsel geschehen, so wird außer der optischen Meldung nach weiteren 5% Füllmenge eine akustische Meldung ausgelöst. Dieser Dauerton lässt sich nicht mehr abstellen, bis der Rotor ausgetauscht wird.

Die eingebaute elektronische Steuerung überwacht die Funktion des Amalgamabscheiders. Sie überwacht auch, ob ein mechanisches Blockieren oder ein Ausfall des Antriebsmotors vorliegt. In diesem Fall wird die Wasserzufuhr an der Rundspülung abgeschaltet. Am Bedien- und Anzeigeelement wird der Fehler durch das Blinksignal Amalgam oder ein intermittierendes Hupsignal angezeigt.



Die Zentrifuge wird bei Entnahme des Saugschlauches oder des Speichelziehers oder bei Betätigung der Rundspülung eingeschaltet. Außerdem schaltet sich die Zentrifuge ein, wenn über das Mundspülbecken Wasser abläuft. Nach dem Abschalten läuft die Zentrifuge noch ca. 10 Sek. lang nach, um sicherzustellen, dass auch alles Amalgam abgeschieden wird.

Ein mechanisch vorrangig angebrachter Mikroschalter, der beim Rotortausch betätigt wird, führt eine Sicherheitsabschaltung des Amalgamabscheiders durch, d. h., alle Funktionen wie Wasserzufuhr, Saugen, Zentrifugenantrieb usw. sind abgeschaltet.

4.3 Installationshinweise

Bauseitige Installation

Der Amalgamabscheider ist in die Behandlungseinheit integriert. Es werden keine zusätzlichen Rohre verlegt.

Einbau im Gerät

Die Montage des Amalgamabscheiders ist werkseitig. Der Amalgamabscheider wird als Komponente vorgefertigt, geprüft und dann in die Behandlungseinheit mit 4 Schrauben montiert. Danach werden die Schläuche, die nicht vertauschbar sind, aufgesteckt.

Einbau eines Nachrüstsatzes

Der vorgefertigte und geprüfte Amalgamabscheider ist auch als Nachrüstatz erhältlich. Der Einbau erfolgt durch den Dentaifachhandel nach detaillierter Montageanleitung.

Anschluss

Der Amalgamabscheider darf nur in hierfür freigegebene Behandlungseinheiten der Firma Sirona Dental Systems GmbH eingebaut und angeschlossen werden.

4.4 Hinweis für den Betreiber

ACHTUNG

Halten Sie Partikel, die größer als 3mm sind, dem Amalgamabscheider fern. Verwenden Sie immer das Sieb (Goldfänger) im Mundspülbecken.

Die Absaugung von Aluminium- oder sonstigen Metalloxiden aus Strahlgeräten über die in der Behandlungseinheit eingebaute Separierautomatik und den Amalgamabscheider ist nicht zulässig! Dies führt zum extremen Verschleiß und zum Verstopfen der Saug- und Abwasserwege.

Für den Einsatz von Salzstrahlgeräten in Verbindung mit Sirona-Behandlungseinheiten bestehen keinerlei Einschränkungen. Es ist aber darauf zu achten, dass in diesen Fällen ausreichend mit Wasser nachgespült wird.



5 Betrieb und Wartung

5.1 Anzeige- und Meldesysteme

Auf dem Bedien- und Anzeigeelement für den Amalgamabscheider werden folgende Betriebszustände angezeigt:

AMALG leuchtet

der Amalgamrotor ist zu 95% gefüllt und sollte ausgetauscht werden

AMALG leuchtet und ein Hupton ertönt

der Amalgamrotor ist zu 100% gefüllt und arbeitet nicht mehr.

5.2 Fehlermeldung und Fehlerbehebung

Die elektronische Steuerung überwacht die Funktion des Amalgamabscheiders.

Sie erkennt, wenn ein mechanisches Blockieren oder ein Ausfall des Antriebsmotors vorliegt.

In diesem Fall wird die Wasserzufuhr für die Rundspülung des Mundspülbeckens und die Absaugung gesperrt.

Am Bedienelement wird der Fehler durch das **Blinksignal AMALG** und durch ein **intermittierendes Hupsignal** angezeigt.

Bei diesen Fehlersignalen rufen Sie bitte den Techniker.

5.3 Anzeige- und Meldesysteme auf Funktion prüfen

Der empfohlene Wartungszeitraum für unsere Dentalgeräte beträgt 1 Jahr.

Prüfen Sie dabei die Anzeigeelemente und Meldesysteme wie folgt auf Funktion:

Tastentest:

- Drücken Sie die Taste „Amalgamtest“ am Bedien- und Anzeigeelement (siehe Gebrauchsanweisung der jeweiligen Behandlungseinheit).
- Die Anzeige- und Meldesysteme sind in Ordnung, wenn auf dem Anzeigeelement **AMALG** angezeigt wird und ein Hupton ertönt, solange die Taste gedrückt wird.

Dokumentieren Sie den Test im Kapitel „Prüfung der Anzeige und Meldesysteme“ [→ 7].



5.4 Reinigung und Desinfektion

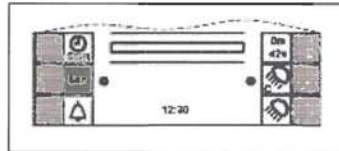
Die Reinigung und Desinfektion der Behandlungseinheit mit Amalgamabscheider wird mit marktüblichen Desinfektionsmitteln durchgeführt. Für die Oberflächen werden Sprüh- und Wischdesinfektionsmittel verwendet.

Für die Desinfektion und Reinigung der Sauganlage sind die vom Hersteller freigegebenen Desinfektions- und Reinigungsmittel zu verwenden. Das Abscheidegut wird durch diese Mittel nicht angegriffen.

Einzelheiten zu Desinfektions- und Reinigungsmittel sind den Herstellerangaben zu entnehmen.

5.5 Amalgamrotor auswechseln

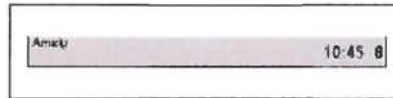
Im Amalgamrotor werden Amalgamreste und andere Feststoffe nach dem Zentrifugalprinzip abgeschieden.



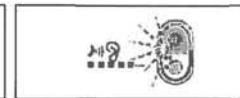
C1, C1*



C2-C4, C2*-C5*,
 C5* Turn, M1*



SINIUS



C6, C8, C8*, ProFeel*



Wenn am jeweiligen Bedien- und Anzeigeelement die Anzeige **AMALG** erscheint, ist der Amalgamrotor fast gefüllt und muss daher baldmöglichst ausgetauscht werden. Ist der Rotor vollständig gefüllt ertönt zusätzlich ein akustisches Signal. Durch eine Sicherheitsabschaltung wird dann sichergestellt, dass die Behandlungseinheit erst nach dem Rotortausch wieder in Betrieb genommen werden kann.

Unabhängig vom Auftreten der Anzeige **AMALG** muss **mindestens einmal im Jahr** der Amalgamrotor ausgewechselt werden.

⚠ VORSICHT

Amalgamreste dürfen nicht in das öffentliche Abwassersystem gelangen.

Amalgam ist eine Quecksilberverbindung, die wassergefährdend ist.

- Entsorgen Sie Amalgamreste nicht in ein Waschbecken.
- Sammeln Sie die Amalgamreste, z. B. aus dem Goldfänger des Mundspülbeckens, in einem geschlossenen Behälter mit Wasser. Entsorgen Sie die Amalgamreste beim Austausch des Amalgamrotors, indem Sie die Amalgamreste mit in den Amalgamrotor einfüllen.

WICHTIG

Entsorgung des Amalgamrotors

Bei Lieferung eines Ersatzrotors wird eine Verpackung für die Rücksendung des gefüllten Amalgamrotors beigelegt.

Bauftragen Sie nur zertifizierte Entsorger mit der Entsorgung der Rotoren.

Sauganlage reinigen

Der Amalgamrotor wird mit keimhaltigen Sekreten, Speichel und Blut belastet. Führen Sie deshalb vor dem Tausch des Amalgamrotors eine Reinigung der Sauganlage entsprechend der Gebrauchsanweisung der jeweiligen Behandlungseinheit durch.

Amalgamrotor ausbauen und entsorgen

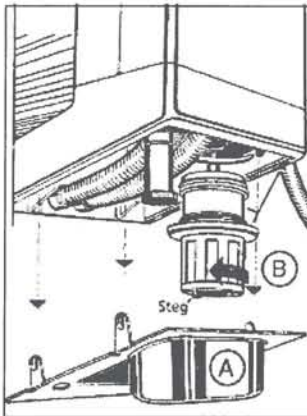


⚠️ WARNUNG

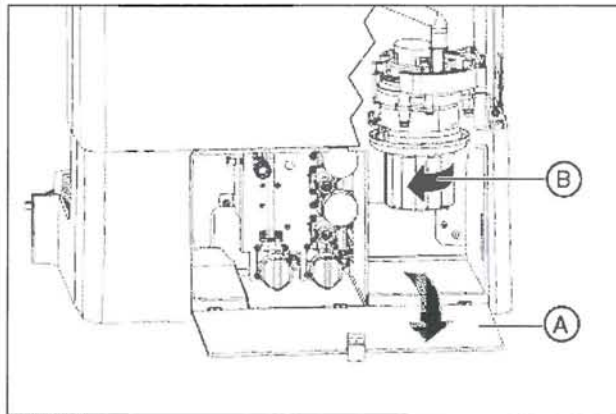
Tragen Sie bei den folgenden Arbeiten Schutzhandschuhe.

- ✓ Die Behandlungseinheit ist eingeschaltet.

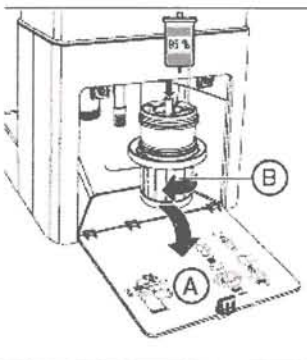




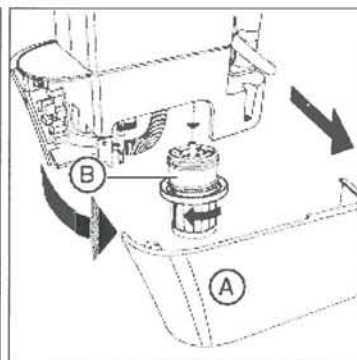
C1, C1+



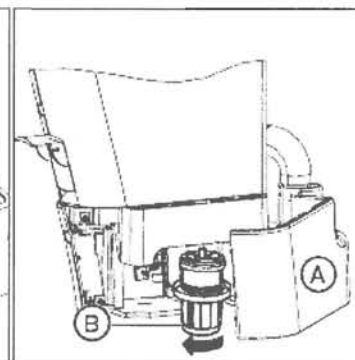
SINIUS



C2-C4, C2+-C5+, C8+,
 M1+, ProFeel+



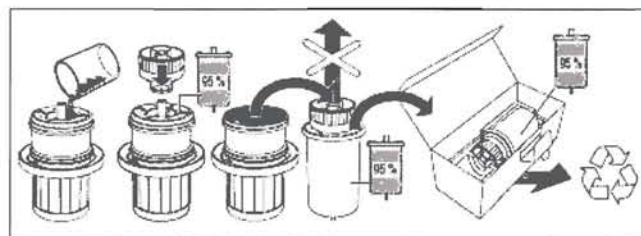
C8+ Turn



C5+ Turn



1. Öffnen Sie die Wartungsklappe A am Sockel der Wassereinheit.
 2. Lösen Sie den Bajonetverschluss, indem Sie das Unterteil des Amalgamabscheiders B gegen den Uhrzeigersinn drehen. Nehmen Sie das Unterteil des Amalgamabscheiders mit dem sich darin befindlichen Amalgamrotor ab.
- ☞ Am jeweiligen Anzeigeelement erscheint die Meldung **AMALG** und es ertönt ein Signalton.



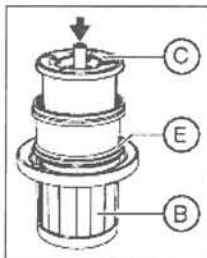
3. Entsorgen Sie die gesammelten Amalgamreste aus dem Mundspülbecken und den Saugschläuchen im Amalgamrotor, siehe „Goldfänger reinigen“ und „Saugschläuche reinigen und desinfizieren“. Füllen Sie die Amalgamreste in den Amalgamrotor ein.
4. Halten Sie das Unterteil des Amalgamabscheiders senkrecht. Stecken Sie die Transportkappe auf den Amalgamrotor auf.
 - ☞ Die Transportkappe rastet ein. Beim Aufstecken wird ein Bindemittel frei. Achten Sie deshalb darauf, dass die Transportkappe nach dem Verschließen nicht wieder abgenommen wird.
5. Nehmen Sie den Amalgamrotor mit der Transportkappe aus dem Unterteil des Amalgamabscheiders heraus.
6. Legen Sie den Behälter in die Spezialverpackung und versenden Sie diesen zur Entsorgung oder beauftragen Sie einen zertifizierten Entsorger.

Amalgamrotor einbauen

Verwenden Sie nur Sirona-Originalzubehör. Verwenden Sie nie einen gebrauchten oder recycelten Amalgamrotor.

Für die Nachbestellung des Amalgamrotors, siehe „Ersatzteile, Verbrauchsmaterialien“.

1. Fetten Sie den O-Ring **E** am Unterteil des Amalgamabscheiders ein. Fette, siehe „Pflege- und Reinigungsmittel“.
2. Setzen Sie den neuen Amalgamrotor **C** in das Unterteil des Amalgamabscheiders **B** ein.
3. Halten Sie das Unterteil des Amalgamabscheiders **B** so, dass die Rastnasen des Bajonettverschlusses quer zur Wassereinheit stehen. Drehen Sie das Unterteil des Amalgamabscheiders **B** im Uhrzeigersinn in den Amalgamabscheider ein.

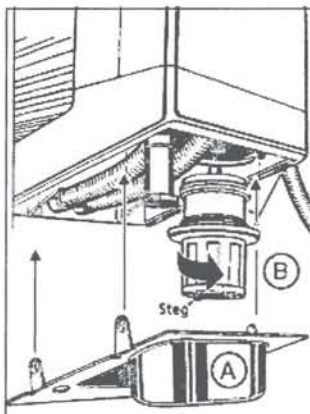


ACHTUNG

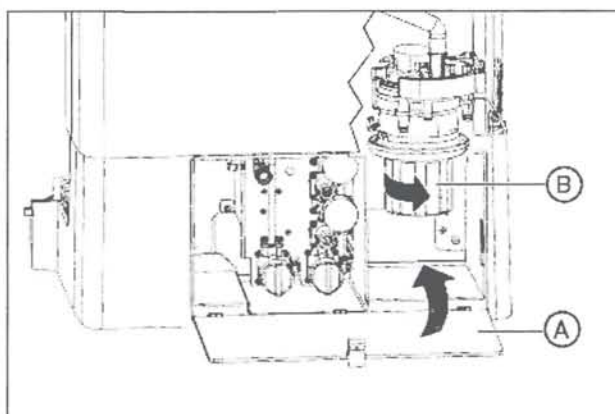
Meldung Amalgamabscheider

Erscheint nach dem Einsetzen des Amalgamrotors auf dem Touchscreen die Meldung *Amalg* weiter und der Signalton bleibt, so ist das Unterteil des Amalgamabscheiders nicht richtig verriegelt.

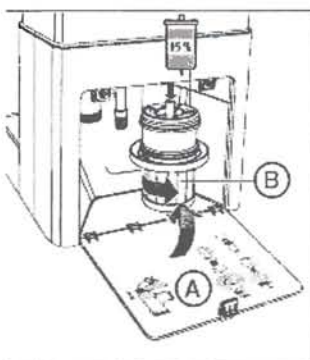




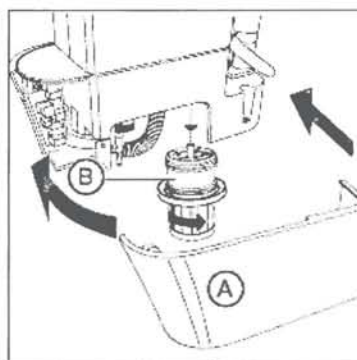
C1, C1*



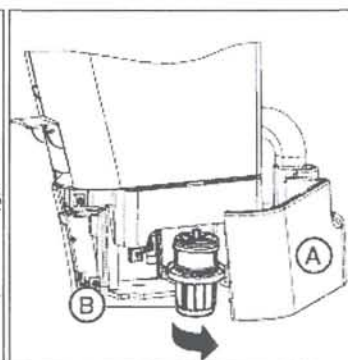
SINIUS



C2-C4, C2*-C5*, C8*,
 M1*, ProFeel*



C8* Turn



C5* Turn



4. Schließen Sie die Klappe A.
5. In Deutschland: Dokumentieren Sie den Tausch des Amalgamrotors im „Betriebsbuch Amalgamabscheider D3181 II“.
 Weltweit: Führen Sie eine Dokumentation entsprechend den nationalen Vorschriften.

Betriebsbuch Amalgamabscheider

In Deutschland besteht eine gesetzliche Pflicht zum Führen eines Betriebsbuchs für den Amalgamabscheider durch den Anwender. Dieses liegt der Behandlungseinheit bei. Beachten Sie bitte die im Betriebsbuch beschriebenen Pflichten des Anwenders:

- Dokumentieren Sie den Tausch des Amalgamrotors
- Überprüfen Sie die Funktion des Amalgamabscheidesystems jährlich
- Lassen Sie die 5-Jahres-Prüfung durchführen

5.6 Überprüfung des Amalgamabscheiders auf ordnungsgemäßen Zustand

Der Amalgamabscheider muss vor der Inbetriebnahme und in Abständen von nicht länger als 5 Jahren nach Landesrecht auf seinen ordnungsgemäßen Zustand überprüft werden (gemäß Abwasserverordnung, Anhang 5G).

Dies gilt auch beim Tausch des Amalgamabscheider.

WICHTIG

Zwischen den nachstehenden Tests muss eine Pause von 15 Sekunden eingehalten werden.

Funktionstest

- Saughandstück entnehmen und wieder ablegen.
- Speichelzieher entnehmen und wieder ablegen.
- Wasser in das Mundspülbecken gießen (Mundglas).
- Rundspülung für das Mundspülbecken einschalten.
- **Die Zentrifuge muss jedesmal laufen!**
- Nach Deaktivieren der Aktion läuft der Amalgamabscheider noch ca. 10 Sekunden nach.

Anzeige- und Meldesysteme

- **Tastentest**
- Drücken Sie die Taste „Amalgamtest“ am jeweiligen Bedien- und Anzeigeelement (siehe Gebrauchsanweisung der Behandlungseinheit).
- Die Anzeige- und Meldesysteme sind in Ordnung, wenn auf dem Anzeigeelement *AMAL G* angezeigt wird und ein Hupton ertönt, solange die Taste gedrückt wird.
- **Rotortest**
- Amalgamabscheider öffnen und Unterteil mit Rotor entfernen
- Am jeweiligen Anzeigeelement wird *AMAL G* angezeigt und ein intermittierender Hupton ertönt
- Für die Rundspülung des Mundspülbeckens ist kein Wasser vorhanden



Sirona Dental Systems GmbH
Betriebsbuch AA D3181 II Amalgamabscheider

5 Betrieb und Wartung

5.6 Überprüfung des Amalgamabscheiders auf ordnungsgemäßen Zustand

Betriebsbuch

Anhand des Betriebsbuches ist zu kontrollieren, ob der Amalgamabscheider regelmäßig gewartet und entleert wurde und eine entsprechende Dokumentation geführt wurde (siehe Abschnitt 3.1 bis 3.3)

Dokumentieren Sie die Prüfung im Kapitel „Überprüfung des ordnungsgemäßen Zustandes“ [→ 11]!



58 23 369 D3181
D3181.201.03.11.01 06.2011

21

Amalgamabscheider D 3181 II mit Stabankermotor

Einbau-, Betriebs- und Wartungsanleitung

Anlage 12