

Bescheid

über die Änderung und Ergänzung der
allgemeinen bauaufsichtlichen Zulassung
vom 26. August 2009

Zulassungsstelle für Bauprodukte und Bauarten

Bautechnisches Prüfamt

Eine vom Bund und den Ländern
gemeinsam getragene Anstalt des öffentlichen Rechts

Mitglied der EOTA, der UEAtc und der WFTAO

Datum:

06.05.2011

Geschäftszeichen:

II 64-1.74.4-10/11

Zulassungsnummer:

Z-74.4-46

Geltungsdauer

vom: **6. Mai 2011**

bis: **31. Januar 2012**

Antragsteller:

Betonwerk Neu-Ulm GmbH & Co. KG

Fischerholzweg 54

89233 Neu-Ulm

Zulassungsgegenstand:

Dieser Bescheid ändert die Anlage 13 der allgemeinen bauaufsichtlichen Zulassung Nr. Z-74.4-46 vom 26. August 2009 und es wird eine Betonrezeptur ergänzt.

Dieser Bescheid umfasst eine Seite und eine Anlagen. Er gilt nur in Verbindung mit der oben genannten allgemeinen bauaufsichtlichen Zulassung und darf nur zusammen mit dieser verwendet werden.

Dr. Angela Pawel
Referatsleiterin

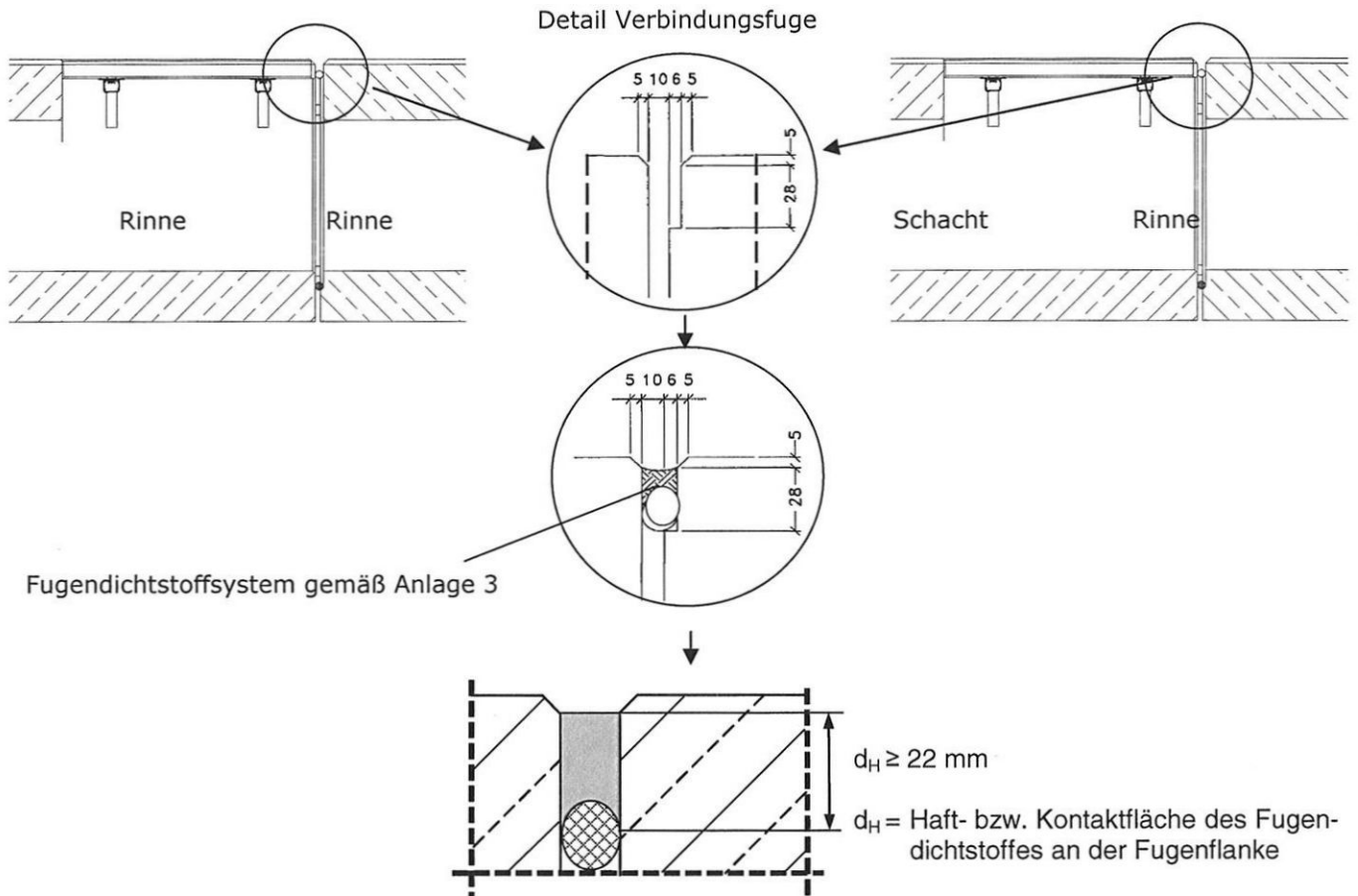
Beglaubigt



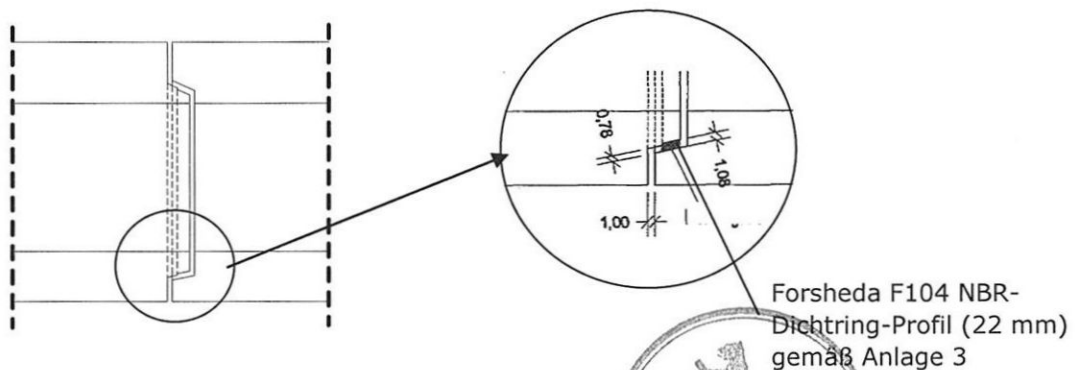
DIBt

Typ K: Fertigteil – Fertigteil

Schacht - Fertigteil



Typ N:



Pfuhler-Schlitzrinnen-System Z
 zur Verwendung in LAU-Anlagen

Verbindungen zwischen den Fertigteilen und Endplatten

Anlage 13

