

## Allgemeine bauaufsichtliche Zulassung

### Zulassungsstelle für Bauprodukte und Bauarten

#### Bautechnisches Prüfamt

Eine vom Bund und den Ländern  
gemeinsam getragene Anstalt des öffentlichen Rechts  
Mitglied der EOTA, der UEAtc und der WFTAO

Datum:

20.10.2011

Geschäftszeichen:

I 33-1.8.22-22/10

#### Zulassungsnummer:

**Z-8.22-932**

#### Geltungsdauer

vom: **20. Oktober 2011**

bis: **20. Oktober 2016**

#### Antragsteller:

**ASB Produktions GmbH**  
Langhennersdorfer Straße 15  
09603 Großschirma

#### Zulassungsgegenstand:

**Modulsystem "ALFIX MODUL metric"**

Der oben genannte Zulassungsgegenstand wird hiermit allgemein bauaufsichtlich zugelassen.  
Diese allgemeine bauaufsichtliche Zulassung umfasst 23 Seiten sowie Anlage A (Seiten 1 bis 3),  
Anlage B (Seiten 1 bis 103) und Anlage C (Seiten 1 bis 7).

DIBt

## I ALLGEMEINE BESTIMMUNGEN

- 1 Mit der allgemeinen bauaufsichtlichen Zulassung ist die Verwendbarkeit bzw. Anwendbarkeit des Zulassungsgegenstandes im Sinne der Landesbauordnungen nachgewiesen.
- 2 Sofern in der allgemeinen bauaufsichtlichen Zulassung Anforderungen an die besondere Sachkunde und Erfahrung der mit der Herstellung von Bauprodukten und Bauarten betrauten Personen nach den § 17 Abs. 5 Musterbauordnung entsprechenden Länderregelungen gestellt werden, ist zu beachten, dass diese Sachkunde und Erfahrung auch durch gleichwertige Nachweise anderer Mitgliedstaaten der Europäischen Union belegt werden kann. Dies gilt ggf. auch für im Rahmen des Abkommens über den Europäischen Wirtschaftsraum (EWR) oder anderer bilateraler Abkommen vorgelegte gleichwertige Nachweise.
- 3 Die allgemeine bauaufsichtliche Zulassung ersetzt nicht die für die Durchführung von Bauvorhaben gesetzlich vorgeschriebenen Genehmigungen, Zustimmungen und Bescheinigungen.
- 4 Die allgemeine bauaufsichtliche Zulassung wird unbeschadet der Rechte Dritter, insbesondere privater Schutzrechte, erteilt.
- 5 Hersteller und Vertreiber des Zulassungsgegenstandes haben, unbeschadet weiter gehender Regelungen in den "Besonderen Bestimmungen", dem Verwender bzw. Anwender des Zulassungsgegenstandes Kopien der allgemeinen bauaufsichtlichen Zulassung zur Verfügung zu stellen und darauf hinzuweisen, dass die allgemeine bauaufsichtliche Zulassung an der Verwendungsstelle vorliegen muss. Auf Anforderung sind den beteiligten Behörden Kopien der allgemeinen bauaufsichtlichen Zulassung zur Verfügung zu stellen.
- 6 Die allgemeine bauaufsichtliche Zulassung darf nur vollständig vervielfältigt werden. Eine auszugsweise Veröffentlichung bedarf der Zustimmung des Deutschen Instituts für Bautechnik. Texte und Zeichnungen von Werbeschriften dürfen der allgemeinen bauaufsichtlichen Zulassung nicht widersprechen. Übersetzungen der allgemeinen bauaufsichtlichen Zulassung müssen den Hinweis "Vom Deutschen Institut für Bautechnik nicht geprüfte Übersetzung der deutschen Originalfassung" enthalten.
- 7 Die allgemeine bauaufsichtliche Zulassung wird widerruflich erteilt. Die Bestimmungen der allgemeinen bauaufsichtlichen Zulassung können nachträglich ergänzt und geändert werden, insbesondere, wenn neue technische Erkenntnisse dies erfordern.

## II BESONDERE BESTIMMUNGEN

### 1 Zulassungsgegenstand und Anwendungsbereich

Gegenstand dieser allgemeinen bauaufsichtlichen Zulassung ist das Modulsystem "ALFIX MODUL metric" für die Errichtung von Arbeits- und Schutzgerüsten, von Traggerüsten sowie von anderen temporären Konstruktionen.

Das Modulsystem wird aus Ständern, Riegeln, Diagonalen und Belägen als Grundbauteilen sowie aus Systembauteilen für den Seitenschutz, Zugangsbauteilen und Ergänzungsbauteilen gebildet. Die Ständer, Riegel und Diagonalen sind durch spezielle Gerüstknoten "ALFIX MODUL metric" miteinander verbunden. Die Gerüstknoten sind in unterschiedlichen Bauarten vorhanden.

Die Zulassung gilt auch für die Herstellung der Gerüstbauteile, sofern nicht angegeben ist, dass deren Herstellung in den allgemeinen bauaufsichtlichen Zulassungen Z-8.1-847, Z-8.1-862 oder Z-8.22-906 geregelt ist.

Die Gerüstknoten bestehen aus einer Anschlussscheibe, die an ein Ständerrohr geschweißt ist, und aus Anschlussköpfen, die an Belag- oder Rohrriegel geschweißt oder an Vertikal-diagonalen gelenkig befestigt sind. Die Anschlussköpfe umschließen die Anschlussscheibe und werden durch Einschlagen eines unverlierbaren Keils derart an die Anschlussscheibe angekeilt, dass die Anschlussköpfe gegen das Ständerrohr gedrückt werden. Die Horizontal-diagonalen werden durch Einhängen eines Bolzens in die Löcher der Anschlussscheibe mit dieser verbunden.

Je Anschlussscheibe können maximal acht Stäbe angeschlossen werden.

Für den Standsicherheitsnachweis von Arbeits- und Schutzgerüsten gelten die Bestimmungen von DIN EN 12811-1:2004-03 in Verbindung mit der "Anwendungsrichtlinie für Arbeitsgerüste nach DIN EN 12811-1"<sup>1</sup> und für den Nachweis der Standsicherheit von Traggerüsten die Bestimmungen von DIN EN 12812:2008-12 unter Berücksichtigung der "Anwendungsrichtlinie für Traggerüste nach DIN EN 12812"<sup>2</sup>. Die beim Standsicherheitsnachweis anzusetzenden Kennwerte sind in dieser allgemeinen bauaufsichtlichen Zulassung genannt.

Für die Verwendung der Gerüstbauteile in Fassadengerüsten ist eine Regelausführung beschrieben, für die der Standsicherheitsnachweis erbracht ist. Davon abweichende Ausführungen bedürfen eines gesonderten Nachweises. Die Regelausführung gilt für Fassadengerüste mit Aufbauhöhen bis 24 m über Gelände zuzüglich der Spindelauszugslänge. Das Gerüstsystem darf in der Regelausführung mit der Systembreite  $b = 0,739$  m und mit Feldweiten  $\ell \leq 3,0$  m für Arbeitsgerüste der Lastklassen  $\leq 3$  nach DIN EN 12811-1:2004-03 sowie als Fang- und Dachfanggerüst nach DIN 4420-1:2004-03 verwendet werden.

### 2 Bestimmungen für die Gerüstbauteile

#### 2.1 Eigenschaften

##### 2.1.1 Allgemeines

Die in Tabelle 1 zusammengestellten Einzelteile des "ALFIX MODUL metric" Gerüstknotens sowie die Gerüstbauteile nach Tabelle 2 müssen den Angaben der Anlage B, die Einzelteile des Gerüstknotens zusätzlich den beim Deutschen Institut für Bautechnik hinterlegten Unterlagen, sowie den Regelungen der folgenden Abschnitte entsprechen.

<sup>1</sup>

siehe DIBt-Mitteilungen Heft 2/2006, Seite 66 ff

<sup>2</sup>

"Anwendungsrichtlinie für Traggerüste nach DIN EN 12812":2009-08, veröffentlicht in den DIBt-Mitteilungen Heft 6/2009, Seite 227 - 230

**Tabelle 1:** Einzelteile des "ALFIX MODUL metric" Gerüstknötens

Einzelteil	Anlage B, Seite	Regelungen für die Herstellung und den Übereinstimmungsnachweis
Anschlussscheibe	2	Z-8.22-906
Keil	3	
Rohrriegelanschluss	4	
Belagriegelanschluss	5	Abschnitte 2.1 bis 2.3
V-Diagonalenanschluss	6	Z-8.22-906
H-Diagonalenanschluss	7	

**Tabelle 2:** Gerüstbauteile für die Verwendung im Modulsystem "ALFIX MODUL metric"

Bezeichnung	Anlage B, Seite	Regelungen für die Herstellung und den Übereinstimmungsnachweis
Vertikaldiagonalen MU	8	Abschnitte 2.1 bis 2.3
Horizontaldiagonalen MU	9	
Vertikalanfangstück	10	Z-8.22-906
Vertikalstiel mit RV 200	11	
Vertikalstiel mit lösbarem RV 520	12	
Rohrriegel MU	13	Abschnitte 2.1 bis 2.3
Rohrriegel verstärkt MU	14	
Belagriegel MU 0,40 m und 0,74 m	15	
Belagriegel verstärkt MU 1,10 m und 1,39 m	16	
Alu-Rahmentafel UNI RE 1,50 m u. 2,00 m	17	
Alu-Rahmentafel UNI RE 2,50 m u. 3,00 m	18	
Alu-Durchstiegsrahmentafel UNI RE 2,50 m	20	
Alu-Durchstiegsrahmentafel UNI RE 3,00 m	21	
Stahlboden UNI RE 0,32 m	23	
Stahlboden UNI RE 0,30 m; 0,34 m	24	
Zwischenbelag UNI RE 0,16 m; 0,19 m	25	Z-8.22-906
Zwischenbelag UNI RE	26	
Modul Bordbrett MU	27	Abschnitte 2.1 bis 2.3
Modul Schutznetz MU	28	
Keilkopfkupplung drehbar	29	
Belagsicherung MU	30	
Querbordbrett MU	31	
Spaltabdeckung MU	32	
Modul Gitterträger MU 1,5 m-7,5 m	33	
Modul Gitterträger MU 2,0 m-8,0 m	34	
Modul Gitterträger MU für Beläge 2,50 m; 3,00 m; 4,00 m; 4,50 m	35	

**Tabelle 2:** (Fortsetzung)

Bezeichnung	Anlage B, Seite	Regelungen für die Herstellung und den Übereinstimmungs- nachweis
Modul Gitterträger MU für Beläge 5,00 m; 6,00 m; 7,50 m	36	Abschnitte 2.1 bis 2.3
Modul- Rohrverbinder U	37	Z-8.22-906
Querriegel MU-GT-0,74 m; 1,10 m V	38	Abschnitte 2.1 bis 2.3
Rohr-Querriegel MU-GT 0,74 m; 1,10 m V	39	
Modul- Rohrverbinder	40	Z-8.22-906
Fußspindel schwenkbar	41	
Kopfspindel U	42	
Sicherung Gewindefußplatte	43	
Zwischenbelagriegel RE -M	44	
Zwischenbelagriegel RE -R	45	
Auflageriegel MU-RE	46	
Zwischenbelagriegel MU	47	
Zwischenbelagriegel MU-R	48	
Auflageriegel MU	49	
Keilkopfkupplung starr	50	Z-8.22-906
Modul Sicherheitstür MU	51	Abschnitte 2.1 bis 2.3
Belag-Doppelriegel MU 1,50 m	52	
Belag-Doppelriegel MU 2,00 m	53	
Belag-Doppelriegel MU 2,50 m	54	
Belag-Doppelriegel MU 3,00 m	55	
Doppel-Rohrriegel MU 1,50 m	56	
Doppel-Rohrriegel MU 2,00 m	57	
Doppel-Rohrriegel MU 2,50 m	58	
Doppel-Rohrriegel MU 3,00 m	59	
Konsole MU-RE 0,74 m	60	
Konsole MU 0,74 m	61	
Konsole MU-RE 0,40 m	62	
Konsole MU 0,40 m	63	
Modul Gitterträger MU mit RV	64	
Modul-Bordbrett MU 4,0 m	65	
Modul Alu-Bordbrett MU	66	
Horizontalriegel MU	67	Z-8.22-906
Vertikal-Anfangstiel	68	
Flächengerüststiel	69	
Vertikalstiel 0,50 m mit lösbarem RV 500	70	
Spindelkupplung	71	

**Tabelle 2:** (Fortsetzung)

Bezeichnung	Anlage B, Seite	Regelungen für die Herstellung und den Übereinstimmungs- nachweis
Konsolriegel	72	Z-8.22-906
Konsole RE 0,50 m	73	
Hängegerüstverbinder	74	
Doppelstirngeländer MU	75	
Schwerlast-Belagriegel MU	76	Abschnitte 2.1 bis 2.3
Fußspindel	77	Z-8.1-862
Gerüsthalter	78	
Innenleiter	79	
Bordbrettkupplung, Absteifkupplung	80	
Kantholzkupplung	81	
Bordbretthalter	82	
Fallstecker	83	
Klauenkupplung, Kippstiftkupplung	84	
Querdiagonale	85	
Voreilende Geländerstütze 2,00 m	86	
Teleskopgeländer 2,0 m - 3,07 m	87	Z-8.1-847
Schnellanker UNI	88	
Stahlbelag	89	
Vollholzbelag	90	
Alu-Sperrholzdurchstiegsbelagtafel mit Leiter	91	
Alu-Rahmentafel mit Innendurchstieg UNI 2,50 m	93	
Alu-Rahmentafel mit Innendurchstieg UNI 3,00 m	94	
Stahlboden UNI 0,32 m	96	
Stahlboden UNI 0,30 m und 0,34 m	97	
Massivholzbelag UNI 48	98	
Bordbrett / Stirnbordbrett	99	
Bordbrett UNI / Stirnbordbrett UNI	100	
Alu-Bordbrett UNI / Alu-Stirnbordbrett UNI	101	
Spaltabdeckung UNI	102	
Bordbrett UNI 4,0 m	103	

**Allgemeine bauaufsichtliche Zulassung**

Nr. Z-8.22-932

Seite 7 von 23 | 20. Oktober 2011

**2.1.2 Werkstoffe**

2.1.2.1 Metalle

Die Werkstoffe müssen den technischen Regeln nach Tabelle 3 entsprechen, ihre Eigenschaften sind durch Prüfbescheinigungen entsprechend den Angaben in Tabelle 3 zu bestätigen.

2.1.2.2 Vollholz

Das Vollholz muss mindestens der Sortierklassen S 10 nach DIN 4074-1:2003-06 entsprechen.

2.1.2.3 Bau-Furniersperrholz

Es ist Bau-Furniersperrholz BFU 100 G nach allgemeiner bauaufsichtlicher Zulassung Z-9.1-430 zu verwenden.

**2.1.3 Korrosionsschutz**

Es gelten die Bestimmungen gemäß DIN 18800-7:2008-11.

**Tabelle 3:** Technische Regeln und Prüfbescheinigungen für die metallischen Werkstoffe der Einzel- und Gerüstbauteile

Werkstoff	Werkstoffnummer/ Numerische Bezeichnung	Kurzname	technische Regel	Prüfbescheinigung nach DIN EN 10204: 2005-01
Baustahl	1.0038	S235JR	DIN EN 10025-2: 2005-04	2.2
	1.0577	S355J2		3.1
	1.0039	S235JRH <sup>*)</sup>	DIN EN 10219-1: 2006-07	2.2 <sup>*)</sup>
	1.0976	S355MC	DIN EN 10149-2: 1995-11	3.1
	1.0986	S550MC		
Warmgewalztes Band und Blech	1.0332	DD11 <sup>**)</sup>	DIN EN 10111	3.1
Stahlguss	1.6220	G20Mn5	DIN EN 10293: 2005-06	3.1
Aluminiumlegierung	EN AW-6060 T66	EN AW-AMgSi	DIN EN 755-2: 2008-06	
	EN AW-6063 T66	EN AW-AMg0,7Si		
	EN AW-5083 H224	EN AW-AMg4,5Mn0,7	DIN EN 1386: 2008-05	
<sup>*)</sup> Die für einige Gerüstbauteile vorgeschriebene erhöhte Streckgrenze $R_{eH} \geq 320 \text{ N/mm}^2$ - diese Bauteile sind in den Zeichnungen der Anlage B entsprechend bezeichnet - ist bei der Herstellung der Profile durch Kaltverfestigung zu erzielen, wobei die Bruchdehnung die Mindestanforderung an Stahl S355JOH nach DIN EN 10219-2:2006-11 nicht unterschreiten darf. Die Werte der Streckgrenze und der Bruchdehnung sind durch ein Abnahmeprüfzeugnis 3.1 nach DIN EN 10204:2005-01 zu bescheinigen.				
<sup>**)</sup> $R_{eH}$ und $R_m$ gemäß Zeichnungen der Anlage B				

## **2.2 Herstellung und Kennzeichnung**

### **2.2.1 Herstellung**

Betriebe, die geschweißte Gerüstbauteile nach dieser Zulassung herstellen, müssen nachgewiesen haben, dass sie hierfür geeignet sind.

Für Stahl-Bauteile gilt dieser Nachweis als erbracht, wenn für den Schweißbetrieb eine Bescheinigung mindestens über die Herstellerqualifikation der Klasse C (Kleiner Eignungsnachweis mit Erweiterung) nach DIN 18800-7:2008-11 entsprechend den Anforderungen zur Fertigung von Schweißverbindungen nach dieser Zulassung vorliegt.

Für Aluminium-Bauteile gilt dieser Nachweis als erbracht, wenn für den Schweißbetrieb eine Bescheinigung mindestens über die Klasse B nach DIN V 4113-3:2003-11 entsprechend den Anforderungen zur Fertigung von Schweißverbindungen nach dieser Zulassung vorliegt.

### **2.2.2 Kennzeichnung**

Die Lieferscheine der Gerüstbauteile, deren Herstellung in dieser allgemeinen bauaufsichtlichen Zulassung geregelt ist, sind nach den Übereinstimmungszeichen-Verordnungen der Länder zu kennzeichnen.

Zusätzlich sind die Gerüstbauteile leicht erkennbar und dauerhaft mit

- dem Großbuchstaben "Ü",
- mindestens der verkürzten Zulassungsnummer "932",
- dem Kennzeichen des jeweiligen Herstellers und
- den letzten zwei Ziffern der Jahreszahl der Herstellung

zu kennzeichnen.

Die Kennzeichnung darf nur erfolgen, wenn die Voraussetzungen nach Abschnitt 2.3 erfüllt sind.

## **2.3 Übereinstimmungsnachweis**

### **2.3.1 Allgemeines**

Die Bestätigung der Übereinstimmung der Einzelteile des Gerüstknotens nach Tabelle 1 sowie der Gerüstbauteile nach Tabelle 2, deren Herstellung in dieser allgemeinen bauaufsichtlichen Zulassung geregelt ist, mit den Bestimmungen dieser allgemeinen bauaufsichtlichen Zulassung muss für jedes Herstellwerk mit einem Übereinstimmungszertifikat auf der Grundlage einer werkseigenen Produktionskontrolle und einer regelmäßigen Fremdüberwachung einschließlich einer Produktprüfung der Einzel- und Gerüstbauteile nach Maßgabe der folgenden Bestimmungen erfolgen.

Für die Erteilung des Übereinstimmungszertifikats und die Fremdüberwachung einschließlich der dabei durchzuführenden Produktprüfungen hat der Hersteller der Einzel- und Gerüstbauteile eine hierfür anerkannte Zertifizierungsstelle sowie eine hierfür anerkannte Überwachungsstelle einzuschalten.

Die Erklärung, dass ein Übereinstimmungszertifikat erteilt ist, hat der Hersteller durch Kennzeichnung der Bauprodukte mit dem Übereinstimmungszeichen (Ü-Zeichen) unter Hinweis auf den Verwendungszweck abzugeben.

Dem Deutschen Institut für Bautechnik ist von der Zertifizierungsstelle eine Kopie des von ihr erteilten Übereinstimmungszertifikats zur Kenntnis zu geben.

### **2.3.2 Werkseigene Produktionskontrolle**

In jedem Herstellwerk ist eine werkseigene Produktionskontrolle einzurichten und durchzuführen. Unter werkseigener Produktionskontrolle wird die vom Hersteller vorzunehmende kontinuierliche Überwachung der Produktion verstanden, mit der dieser sicherstellt, dass die von ihm hergestellten Einzel- und Gerüstbauteile den Bestimmungen dieser allgemeinen bauaufsichtlichen Zulassung entsprechen.



Die werkseigene Produktionskontrolle soll mindestens die im Folgenden aufgeführten Maßnahmen einschließen:

**Gerüstknoten:**

- Kontrolle und Prüfungen der Einzelteile nach Tabelle 1:
  - Es ist zu kontrollieren, ob für die Werkstoffe Prüfbescheinigungen entsprechend Abschnitt 2.1.2.1 vorliegen und die bescheinigten Prüfergebnisse den Anforderungen entsprechen.
  - Bei 10 Einzelteilen pro Fertigungscharge, jedoch mindestens 1 Einzelteil von jeweils 10.000 Stück der Einzelteile des Gerüstknotens ist die Einhaltung der wesentlichen Maße und Winkel entsprechend den beim Deutschen Institut für Bautechnik hinterlegten Unterlagen zu überprüfen. Die Ist-Maße sind zu dokumentieren.
  - Die Anschlussköpfe aus Stahlguss sind auf Rissfreiheit zu überprüfen.
- Prüfungen, die am Gerüstknoten durchzuführen sind:
  - Mit 0,1 ‰ der hergestellten Belagriegel, jedoch mindestens einmal je Fertigungswoche, ist ein Zug-Normalkraftversuch, bei dem auf beiden Seiten ein Belagriegel angebracht ist, bis zum Bruch durchzuführen; die Versagenslasten dürfen dabei den Wert von 28,2 kN nicht unterschreiten. Die Versuche sind entsprechend den Regelungen der "Zulassungsgrundsätze für Arbeits- und Schutzgerüste, Anforderungen, Berechnungsannahmen, Versuche, Übereinstimmungsnachweis"<sup>3</sup> durchzuführen.

**Gerüstbauteile nach Tabelle 2:**

- Kontrolle und Prüfungen des Ausgangsmaterials:
  - Es ist zu kontrollieren, ob für die Werkstoffe Prüfbescheinigungen entsprechend Abschnitt 2.1.2.1 vorliegen und die bescheinigten Prüfergebnisse den Anforderungen entsprechen.
  - Bei mindestens 1‰ der jeweiligen Bauteile ist die Einhaltung der Maße und Toleranzen entsprechend den Angaben der Konstruktionszeichnungen zu kontrollieren.
- Kontrolle und Prüfungen, die an den Gerüstbauteilen durchzuführen sind:
  - Bei mindestens 1‰ der Gerüstbauteile sind die Einhaltung der Maße und Toleranzen und ggf. die Schweißnähte sowie der Korrosionsschutz entsprechend den Angaben der Konstruktionszeichnungen zu kontrollieren.
  - Bei Schablonenfertigung oder automatischer Fertigung der Gerüstbauteile sind die entsprechenden Schablonen- bzw. Maschineneinstellungen vor der ersten Inbetriebnahme zu überprüfen und zu dokumentieren.

Die Ergebnisse der werkseigenen Produktionskontrolle sind aufzuzeichnen und auszuwerten. Die Aufzeichnungen müssen mindestens folgende Angaben enthalten:

- Bezeichnung der Einzelteile bzw. Gerüstbauteile
- Art der Kontrolle
- Datum der Herstellung und der Prüfung der Einzelteile bzw. Gerüstbauteile
- Ergebnis der Kontrollen und Prüfungen und Vergleich mit den Anforderungen
- Unterschrift des für die werkseigene Produktionskontrolle Verantwortlichen.

Die Aufzeichnungen sind mindestens fünf Jahre aufzubewahren. Sie sind dem Deutschen Institut für Bautechnik und der zuständigen obersten Bauaufsichtsbehörde auf Verlangen vorzulegen.

Bei ungenügendem Prüfergebnis sind vom Hersteller unverzüglich die erforderlichen Maßnahmen zur Abstellung des Mangels zu treffen. Einzelteile bzw. Gerüstbauteile, die den Anforderungen nicht entsprechen, sind so zu handhaben, dass Verwechslungen mit übereinstimmenden ausgeschlossen werden. Nach Abstellung des Mangels ist - soweit technisch möglich und zum Nachweis der Mängelbeseitigung erforderlich - die betreffende Prüfung unverzüglich zu wiederholen.

### 2.3.3 Fremdüberwachung

In jedem Herstellwerk ist die werkseigene Produktionskontrolle durch eine Fremdüberwachung regelmäßig zu überprüfen, mindestens zweimal jährlich für Einzelteile nach Tabelle 1 und alle fünf Jahre für Gerüstbauteile nach Tabelle 2. Im Rahmen der Fremdüberwachung ist eine Inspektion des Werkes und der werkseigenen Produktionskontrolle einschließlich einer Produktprüfung der Einzelteile nach Tabelle 1 und der Gerüstbauteile nach Tabelle 2 durchzuführen. Die Probennahme und Prüfungen obliegen jeweils der anerkannten Stelle.

Es sind mindestens folgende Prüfungen durchzuführen:

- Überprüfung der personellen und einrichtungsmäßigen Voraussetzungen zur ordnungsgemäßen Herstellung der Einzelteile des Gerüstknosens und Gerüstbauteile
- Überprüfung der werkseigenen Produktionskontrolle
- Stichprobenartige Kontrollen auf Übereinstimmung der Einzelteile des Gerüstknosens und Gerüstbauteile mit den Bestimmungen der Zulassung nach
  - Bauart, Form, Abmessung
  - Korrosionsschutz
  - Kennzeichnung
- Überprüfung der geforderten Schweißbeignungsnachweise
- An mindestens je 5 Einzelteilen des Gerüstknosens ist die Einhaltung der in den beim Deutschen Institut für Bautechnik hinterlegten Unterlagen angegebenen Maße und Winkel zu überprüfen und mit den zulässigen Toleranzen zu vergleichen.
- Mit Gerüstknosens sind mindestens je 5 Zug-Normalkraftversuche mit Belag- und Rohrriegeln entsprechend den Regelungen des Abschnitts 2.3.2 durchzuführen.

Die Einzelteile, Gerüstknosens und Gerüstbauteile sind der laufenden Produktion zu entnehmen.

Die Ergebnisse der Zertifizierung und Fremdüberwachung sind mindestens fünf Jahre aufzubewahren. Sie sind von der Zertifizierungsstelle bzw. der Überwachungsstelle dem Deutschen Institut für Bautechnik oder der zuständigen obersten Bauaufsichtsbehörde auf Verlangen vorzulegen.

## 3 Bestimmungen für Entwurf und Bemessung

### 3.1 Allgemeines

Für den Entwurf und die Bemessung der unter Verwendung des Modulsystems zu erstellenden Gerüste sind, soweit in diesem Bescheid nichts anderes festgelegt ist, die Technischen Baubestimmungen, insbesondere für Arbeits- und Schutzgerüste die Bestimmungen von DIN EN 12811-1:2004-03 in Verbindung mit der "Anwendungsrichtlinie für Arbeitsgerüste nach DIN EN 12811-1"<sup>1</sup> sowie die "Zulassungsgrundsätze für Arbeits- und Schutzgerüste, Anforderungen, Berechnungsannahmen, Versuche, Übereinstimmungsnachweis"<sup>1</sup> und für Traggerüste die Bestimmungen von DIN EN 12812:2008-12 unter Berücksichtigung der "Anwendungsrichtlinie für Traggerüste nach DIN EN 12812"<sup>2</sup> zu beachten.

Der Nachweis der Standsicherheit der Gerüste ist in jedem Einzelfall oder durch eine statische Typenberechnung zu erbringen, falls sie nicht der Regelausführung nach Anlage C entsprechen.

## 3.2 Nachweis der Gerüstknotten

### 3.2.1 Systemannahmen

Die Bestimmungen der folgenden Abschnitte gelten für die Knotenverbindung einschließlich der Verbindung zwischen den Anschlussköpfen und den in den Anlagen angegebenen Stäben (Riegel und Diagonalen).

Die statischen Systeme für die Berechnung sind entsprechend Anlage A, Seite 3 zu modellieren. Die dort angegebenen kurzen Stäbe von der Ständerrohrachse bis zu den Anschlüssen dürfen als starr angenommen werden. Die in den nachfolgenden Abschnitten angegebenen Indizes beziehen sich auf ein lokales Koordinatensystem, in dem die x-Achse die Riegelachse und die z-Achse die Ständerrohrachse darstellen (vgl. Anlage A, Seite 3).

Im Anschluss eines Riegels dürfen Normalkräfte sowie Biegemomente und Querkräfte in der Ebene Ständerrohr/Riegel und in der Ebene rechtwinklig dazu übertragen werden. Beim Nachweis des Gerüstsystems ist zu beachten, dass das Biegemoment im Anschluss Riegel-Ständerrohr auf die Außenkante des Ständerrohres bezogen ist.

Im Anschluss einer Vertikaldiagonale dürfen planmäßig nur Normalkräfte übertragen werden. Die Vertikalkomponente im Vertikaldiagonalenanschluss ist mit den Anschluss-exzentrizitäten entsprechend den Angaben in Anlage A, Seite 3 zu berücksichtigen. Die Momente infolge der Diagonalkraft müssen vom Ständer und den Riegeln aufgenommen werden.

Im Anschluss einer Horizontaldiagonale dürfen planmäßig nur Normalkräfte übertragen werden.

Die Angaben für Steifigkeit und Beanspruchbarkeit der Anschlüsse gelten für den Anschluss im "kleinen" und "großen" Loch der Anschlussscheibe.

In sämtlichen Formeln der folgenden Abschnitte sind die Schnittkräfte N und V in kN, die Biege- und Torsionsmomente M in kNm einzusetzen.

### 3.2.2 Anschluss Riegel

#### 3.2.2.1 Last-Verformungs-Verhalten

##### 3.2.2.1.1 Biegung in der Ebene Ständerrohr/Riegel (vertikale Ebene)

Sofern kein gelenkiger Anschluss angenommen wird, sind beim Nachweis eines Gerüsts die Riegelanschlüsse in der aus Ständerrohr und Riegel gebildeten Ebene (vertikale Ebene) mit einer drehfedernden Einspannung entsprechend der Momenten/Drehwinkel ( $M_y/\varphi$ )-Beziehung

für Rohrriegel nach Bild 1 von Anlage A, Seite 1 und

für Belagriegel nach Bild 2 von Anlage A, Seite 1

zu berücksichtigen.

##### 3.2.2.1.2 Biegung in der Ebene rechtwinklig zur Ebene Ständerrohr/Riegel (horizontale Ebene)

Sofern kein gelenkiger Anschluss angenommen wird, sind beim Nachweis eines Gerüsts die Riegelanschlüsse in der Ebene rechtwinklig zur Ebene Ständerrohr/Riegel (horizontale Ebene) mit einer drehfedernden Einspannung entsprechend der Momenten/Drehwinkel ( $M_z/\varphi$ )-Beziehung nach Bild 3 von Anlage A, Seite 2 zu berücksichtigen.

##### 3.2.2.1.3 Vertikale Last rechtwinklig zur Riegelachse

Für Riegellängen  $> 0,7$  m in Verbindung mit vertikalen Querkräften  $V_d \leq 10$  kN darf der Ansatz einer zusätzlichen Lose in Querkraftrichtung unberücksichtigt bleiben. Andernfalls muss eine zusätzlich Lose in Querkraftrichtung von  $f_0 = 0,175$  cm in Rechnung gestellt werden.

Allgemeine bauaufsichtliche Zulassung

Nr. Z-8.22-932

Seite 12 von 23 | 20. Oktober 2011

3.2.2.2 Tragfähigkeitsnachweis

3.2.2.2.1 Allgemeine Nachweise

Im Anschluss eines Riegels ist nachzuweisen, dass die Beanspruchungen nicht größer sind als die Beanspruchbarkeiten nach Tabelle 4.

**Tabelle 4:** Beanspruchbarkeiten eines Riegelanschlusses

Anschlusschnittgröße	Beanspruchbarkeit	
	Belagriegel	Rohrriegel
positives Biegemoment $M_{y,R,d}^{(+)}$ [kNcm]	+ 69,2	+ 104,0
negatives Biegemoment $M_{y,R,d}^{(-)}$ [kNcm]	- 104,0	- 104,0
vertikale Querkraft $V_{z,R,d}$ [kN]	± 30,0	± 35,0
Biegemoment $M_{z,R,d}$ [kNcm]	± 35,6	± 50,0
horizontale Querkraft $V_{y,R,d}$ [kN]	± 9,0	± 16,0
Normalkraft $N_{R,d}$ [kN]	± 25,6	± 36,0

3.2.2.2.2 Interaktion Ständerrohr/ Riegelanschluss

Im Bereich belasteter Anschlussscheiben ist in Abhängigkeit von der Riegelbauart und der Riegelbeanspruchung nachzuweisen, dass die Interaktionsbeziehung nach Tabelle 5 erfüllt wird.

**Tabelle 5:** Interaktionsbeziehungen

Riegelbauart	Beanspruchung	Interaktionsbeziehung
Belagriegel	positives Biegemoment $M_y^{(+)}$	$I_S + 0,437 \cdot I_A \leq 1,0$
	negatives Biegemoment $M_y^{(-)}$	$I_S + 0,326 \cdot I_A \leq 1,0$
Rohrriegel	Biegemoment $M_y^{(\pm)}$	

Dabei sind:

$I_A$  Ausnutzungsgrad im Riegelanschluss

$$I_A = \frac{M_y}{M_{y,R,d}}$$

mit:  $M_y$  Biegemoment im Riegelanschluss

$M_{y,R,d}$  Beanspruchbarkeit gegenüber Biegemomenten im Riegelanschluss nach Tabelle 4

$I_S$  Vektorieller Ausnutzungsgrad im Ständerrohr im Bereich belasteter Anschlussscheibe

- Für  $v_{act} \leq 1/3$  gilt:

$$I_S = \frac{a}{b} \quad (a, b \text{ siehe Bild 1, wobei } b \text{ aus der Interaktionsbeziehung nach Bild 1 zu ermitteln ist.})$$

- Für  $1/3 < v_{act} \leq 0,9$  ist der vektorielle Ausnutzungsgrad unter Berücksichtigung der Interaktionsbeziehung entsprechend dem linken Gleichungsteil, Spalte 4 von Tabelle 7, DIN 4420-1:1990-12 zu bestimmen.

mit:

$V_{act}$

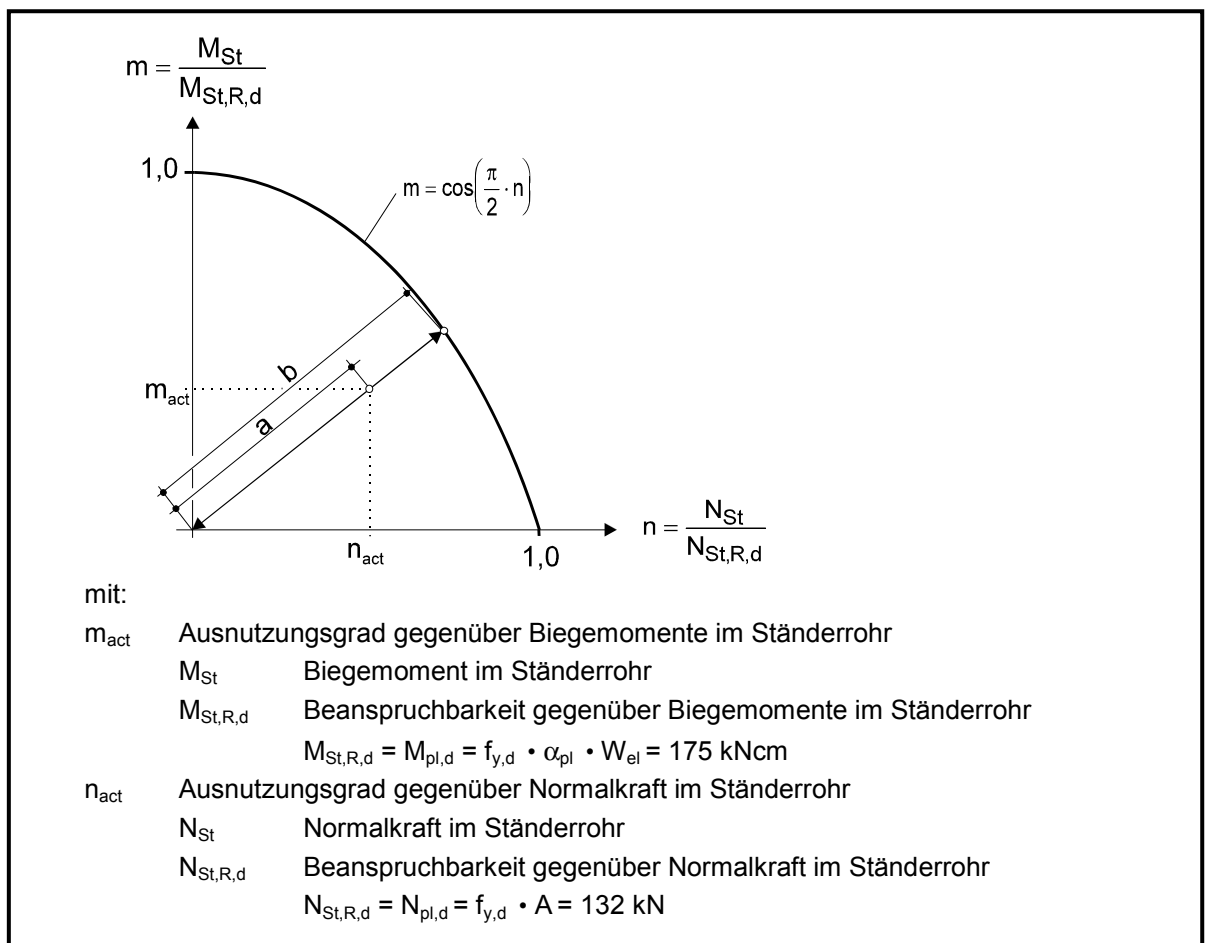
Ausnutzungsgrad gegenüber Querkraft im Ständerrohr

$$v_{act} = \frac{V_{St}}{V_{St,R,d}}$$

$V_{St}$  Querkraft im Ständerrohr

$V_{St,R,d}$  Beanspruchbarkeit gegenüber Querkraft im Ständerrohr

$$V_{St,R,d} = V_{pl,d} = 48,5 \text{ kN}$$



**Bild 1:** Vektorieller Ausnutzungsgrad im Ständerrohr

### 3.2.2.2.3 Schnittgrößenkombinationen

Bei Schnittgrößenkombinationen im Anschluss eines Riegels ist folgende Bedingung zu erfüllen:

$$\frac{N^{(+)}_{R,d}}{N^{(+)}_{R,d}} + \frac{M_y}{M_{y,R,d}} + \frac{M_z}{M_{z,R,d}} + \frac{V_y}{V_{y,R,d}} \leq 1$$

$$\frac{N^{(+)}_{R,d}}{N^{(+)}_{R,d}} + \frac{V_z}{V_{z,R,d}} + \frac{M_z}{M_{z,R,d}} + \frac{V_y}{V_{y,R,d}} \leq 1$$

Dabei sind:

$N^{(+)}$	Zugnormalkraft im Riegelanschluss
$M_y, V_z, M_z, V_y$	Beanspruchungen im Riegelanschluss
$N^{(+)}_{R,d}$	Beanspruchbarkeit gegenüber Zugnormalkraft nach Tabelle 4
$M_{y,R,d}, V_{z,R,d}, M_{z,R,d}, V_{y,R,d}$	Beanspruchbarkeiten nach Tabelle 4

## 3.2.3 Anschluss Vertikaldiagonale

### 3.2.3.1 Last-Verformungs-Verhalten

Im Gesamtsystem sind die Vertikaldiagonalen inklusive deren Anschlüsse in Abhängigkeit von der Beanspruchungsrichtung (Zug oder Druck) und der Diagonalenlänge mit der Ersatzsteifigkeit ( $E_d \cdot A_{\text{eff}}$ ) nach Tabelle 6 sowie einer Lose in Diagonalrichtung von  $f_0 = 0,25$  cm zu berücksichtigen (vgl. Anlage A, Seite 3).

### 3.2.3.2 Tragfähigkeitsnachweis

Für die Vertikaldiagonalen ist in Abhängigkeit von der Beanspruchungsrichtung folgender Nachweis zu führen:

$$\frac{N_V}{N_{V,R,d}} \leq 1$$

Dabei sind:

$N_V$	Zug- oder Druckkraft in der Vertikaldiagonalen
$N_{V,R,d}$	Beanspruchbarkeit der Vertikaldiagonalen gegenüber Zug- bzw. Druckkraft nach Tabelle 6

**Tabelle 6:** Kennwerte der Vertikaldiagonalen

Feldlänge L [m]	Feldhöhe H [m]	Beanspruchung durch Druckkraft		Beanspruchung durch Zugkraft	
		$E_d \cdot A_{\text{eff}}$ [kN]	$N_{V,R,d}^{(-)}$ [kN]	$(E_d \cdot A_{\text{eff}})$ [kN]	$N_{V,R,d}^{(+)}$ [kN]
3,00	2,0	1980	10,4	4630	22,8
2,50		1910	12,8	3600	
2,00		1870	15,5	2930	
1,50		1910	18,5	2300	
1,39		1950	19,6	2170	
1,07		2110	21,4	1850	
1,00		2080	21,4	1810	22,5
0,74		1990	21,5	1670	21,5
3,00	1,5	1690	11,9	4100	21,1
2,50		1720	14,9	3700	22,1
2,00		1600	18,7	3020	22,8
1,50		1510	22,8	2210	
1,39		1560	22,8	2000	
1,07		1630	22,8	1640	
1,00		1650	22,6	1540	22,6
0,74		1710	22,1	1250	22,1
3,00	1,0	1680	13,1	3590	19,9
2,50		1500	16,8	3160	20,3
2,00		1360	21,2	2730	21,2
1,50		1220	22,8	2370	22,8
1,39		1160		2000	
1,07		1090		1490	
1,00		1110		1380	
0,74		1170	1040		
3,00	0,5	1520	14,0	3300	19,1
2,50		1350	18,4	2790	19,2
2,00		1200	19,4	2320	19,4
1,50		960	19,9	1820	19,9
1,39		860	20,3	1660	20,3
1,07		730	21,3	1380	21,3
1,00		700	21,7	1270	21,7
0,74		590	22,8	930	22,8

### 3.2.4 Anschluss Horizontaldiagonale

#### 3.2.4.1 Last-Verformungs-Verhalten

Im Gesamtsystem sind die Horizontaldiagonalen inklusive deren Anschlüsse in Abhängigkeit von der Diagonalenlänge und unabhängig von der Beanspruchungsrichtung (Zug oder Druck) mit der Ersatzsteifigkeit ( $E_d \cdot A_{\text{eff}}$ ) nach Tabelle 7 sowie einer Lose von  $f_0 = 0,12$  cm zu berücksichtigen.

#### 3.2.4.2 Tragfähigkeitsnachweis

Für die Horizontaldiagonalen ist folgender Nachweis zu führen:

$$\frac{N_H}{N_{H,R,d}} \leq 1$$

Dabei sind:

$N_H$  Zug- oder Druckkraft in der Horizontaldiagonalen  
 $N_{H,R,d}$  Beanspruchbarkeit der Horizontaldiagonalen nach Tabelle 7

**Tabelle 7:** Kennwerte der Horizontaldiagonalen

Feldlänge L [m]	Feldbreite B [m]	$N_{H,R,d}$ [kN]	$(E_d \cdot A_{\text{eff}})$ [kN]
0,74	0,74	3,10	2760
1,00		3,08	3060
1,07		3,08	3160
1,50		3,06	3200
2,00		3,03	3070
2,50		3,00	2850
3,00		2,96	2530
1,00	1,00	3,08	2920
1,07		3,07	3020
1,50		3,05	3190
2,00		3,03	3050
2,50		2,99	2800
3,00		2,95	2480
1,07	1,07	3,07	2970
1,50		3,05	3190
2,00		3,03	3040
2,50		2,99	2790
3,00		2,95	2460
1,50	1,50	3,03	2780
2,00		3,01	2910
2,50		2,98	2650
3,00		2,93	2330
2,00	2,00	2,98	2240
2,50		2,95	2450
3,00		2,90	2130



**Tabelle 7:** (Fortsetzung)

Feldlänge L [m]	Feldbreite B [m]	$N_{H,R,d}$ [kN]	$(E_d \cdot A_{eff})$ [kN]
2,50	2,50	2,91	1530
3,00		2,86	1880
3,00	3,00	2,81	830

### 3.2.5 Anschlussscheibe

#### 3.2.5.1 Anschluss in unmittelbar benachbarten Löchern der Anschlussscheibe

Beim Anschluss von zwei Riegeln oder einem Riegel und einer Vertikaldiagonalen oder einem Riegel und einer Horizontaldiagonalen in unmittelbar benachbarten Löchern ist folgender Nachweis zu führen:

$$(n^A + n^a)^2 + (v^A + v^a)^2 \leq 1$$

mit:

- n, v Interaktionsanteile nach Tabelle 8
- A Riegel A
- a Riegel a oder Vertikal- oder Horizontaldiagonale

Beim Anschluss von drei Riegeln oder Vertikaldiagonalen in unmittelbar benachbarten Löchern, bzw. zwei Riegeln unter 90° ist zusätzlich folgender Nachweis zu führen, sofern

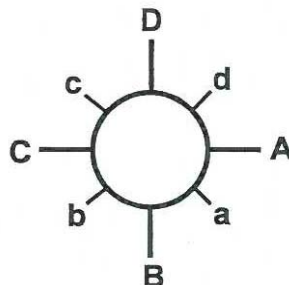
$$v^A > 0,814 \text{ oder}$$

$$v^B > 0,814 \text{ ist}$$

$$0,55 (v^A + v^a + v^B) \leq 1$$

mit:

- v Interaktionsanteile nach Tabelle 8
- A Riegel A
- B Riegel B unter 90° zu A
- a Riegel oder Vertikaldiagonale zwischen A und B (siehe Bild 2)



**Bild 2:** Belegung der Anschlussscheibe

**Tabelle 8:** Interaktionsanteile

Interaktions- anteil	Anschluss Riegel A/ Riegel a	Anschluss Riegel A/ Riegel B/ Vertikaldiagonale a	Anschluss Riegel A/ Horizontaldiagonale a
$n^A$	$\frac{N^{A(+)} +  M_y^A  / e}{N_{R,d}}$		
$n^a$	$\frac{N^{a(+)} +  M_y^a  / e}{N_{R,d}}$	$\frac{0,707 N_V^{(+)} \sin \alpha + 1,883 \cdot  N_V  \cos \alpha}{1,29 \cdot N_{R,d}}$	$\frac{N_H^{(+)}}{N_{R,d}}$
$v^A$	$\frac{V_z^A}{V_{z,R,d}}$		
$v^B$	$\frac{V_z^B}{V_{z,R,d}}$		
$v^a$	$\frac{V_z^a}{V_{z,R,d}}$	$\frac{ N_V  \cos \alpha}{V_{z,R,d}}$	---

Dabei sind:

- $N^{A(+)}; N^{a(+)}$  Normalkraft (nur Zugkräfte berücksichtigen) im Riegelanschluss (Riegel A bzw. Riegel a)
- $M_y^A; M_y^a$  Biegung im Riegelanschluss (Riegel A bzw. Riegel a)
- $V_z^A; V_z^a; V_z^B$  vertikale Querkraft im Riegelanschluss (Riegel A, Riegel B, Vertikaldiagonale a)
- $N_V$  Normalkraft in der Vertikaldiagonalen
- $N_V^{(+)}$  Zugkraft in der Vertikaldiagonale
- $N_H^{(+)}$  Zugkraft in der Horizontaldiagonale
- $e$  Hebelarm Rohrriegelanschluss  $e = 3,3$  cm  
Hebelarm Belagriegelanschluss bei Beanspruchung durch negatives Biegemoment  $M_y^{(-)}$ :  $e = 3,3$  cm  
Hebelarm Belagriegelanschluss bei Beanspruchung durch positives Biegemoment  $M_y^{(+)}$ :  $e = 2,2$  cm
- $V_{z,R,d}$  Beanspruchbarkeit gegenüber vertikaler Querkraft (unabhängig von der Riegelbauart)  $V_{R,d} = 35,0$  kN
- $N_{R,d}$  Beanspruchbarkeit gegenüber Normalkraft (unabhängig von der Riegelbauart)  $N_{R,d} = 36,0$  kN

Der Nachweis ist jeweils paarweise rings um den Knoten zu führen.

3.2.5.2 Anschluss von Riegeln und/oder Diagonalen in beliebigen Löchern der Anschlussscheiben

$$\frac{\sum V_z}{\sum V_{z,R,d}} \leq 1$$

Dabei sind:

$\sum V_z$  Summe aller an der Anschlussscheibe angreifenden vertikalen Querkräfte (incl. Vertikalkomponente der Vertikaldiagonalen)

$\sum V_{z,R,d}$  Beanspruchbarkeit der Anschlussscheiben gegenüber vertikalen Querkräften  
 $\sum V_{z,R,d} = 127,0 \text{ kN}$

**3.2.6 Keilkopfkupplung**

Die Keilkopfkupplung darf zum Anschluss von "freien" Gerüstrohren  $\varnothing 48,3 \times 3,2 \text{ mm}$  an den Ständerrohren des Gerüstsystems nur in Verbindung mit der Dachschutzwand (siehe z. B. Anlage C, Seite 4) verwendet werden.

**3.3 Nachweis des Gesamtsystems**

**3.3.1 Vertikale Beanspruchbarkeit von Belägen**

Die Beläge des Modulsystems "ALFIX MODUL metric" sind entsprechend Tabelle 9 für die Verkehrslasten der Lastklassen nach DIN EN 12811-1:2004-03, Tabelle 3 und für die Verwendung im Fang- und Dachfanggerüst mit Absturzhöhen bis zu 2 m nach DIN 4420-1:2004-03 (Klasse D nach DIN EN 12810-1:2004-03) nachgewiesen.

**Tabelle 9:** Zuordnung der Beläge zu den Lastklassen

Bezeichnung	Anlage B, Seite	Feldweite $\ell$ [m]	Verwendung in Lastklasse
Alu-Rahmentafel UNI RE	17 und 18	$\leq 3,0$	$\leq 3$
Alu-Durchstiegsrahmentafel UNI RE	20 und 21	$\leq 3,0$	$\leq 3$
Stahlboden UNI RE	23 und 24	4,0	$\leq 3$
		3,0	$\leq 4$
		2,5	$\leq 5$
		$\leq 2,0$	$\leq 6$
Zwischenbelag UNI RE 0,16m; 0,19m	25	4,0	$\leq 3$
		3,0	$\leq 4$
		2,5	$\leq 5$
		$\leq 2,0$	$\leq 6$
Zwischenbelag MU RE	26	3,0	$\leq 4$
		2,5	$\leq 5$
		$\leq 2,0$	$\leq 6$
Stahlbelag	88	3,0	$\leq 4$
		2,5	$\leq 5$
		$\leq 2,0$	$\leq 6$

**Tabelle 9:** (Fortsetzung)

Bezeichnung	Anlage B, Seite	Feldweite $\ell$ [m]	Verwendung in Lastklasse
Vollholzbelag	89	3,0	$\leq 3$
		2,5	$\leq 4$
		2,0	$\leq 5$
		1,5	$\leq 6$
Alu- Sperrholzdurchstiegsbelagtafel	90	$\leq 3,0$	$\leq 3$
Alu-Rahmentafel mit Innendurchstieg	92 und 93	$\leq 3,0$	$\leq 3$
Stahlboden UNI	95 und 96	4,0	$\leq 3$
		3,0	$\leq 4$
		2,5	$\leq 5$
		$\leq 2,0$	$\leq 6$
Massivholzbelag UNI 48	97	3,0	$\leq 3$
		2,5	$\leq 4$
		2,0	$\leq 5$
		1,5	$\leq 6$

### 3.3.2 Elastische Stützung der Vertikalrahmenzüge

Nicht verankerte Knoten von Ständerzügen dürfen in der Ebene rechtwinklig zur Spannrichtung der Beläge (bei Fassadengerüsten rechtwinklig zur Fassade) durch die horizontalen Ebenen (Belagelemente) als elastisch gestützt angenommen werden, sofern die horizontal benachbarten Knoten verankert sind. Diese elastische Stützung darf durch die Annahme einer Wegfeder mit den in Tabelle 10 angegebenen Bemessungswerten berücksichtigt werden.

**Tabelle 10:** Bemessungswerte der horizontalen Wegfedern

Belag	nach Anlage B, Seite	Gerüstbreite b [m]	Feldweite $\ell$ [m]	Lose $f_0$ [cm]	Steifigkeit $c_{  ,d}$ [kN/cm]		Beanspruchbarkeit der Federkraft $F_{R\perp,d}$ [kN]
					$0 < F_{\perp} \leq 1,5$ [kN]	$1,5 < F_{\perp} \leq F_{R\perp,d}$ [kN]	
Alu-Rahmen-tafel UNI RE	17, 18	0,74	$\leq 3,00$	3,40	0,78	0,78	1,71
Stahlboden UNI RE	23			3,96	0,58	0,46	3,0
Stahlbelag	88			1,94	1,09	0,86	2,50
Stahlboden UNI	95			2,47	1,43	1,04	2,50
Massivholz-belag UNI 48	97						

**Tabelle 10:** (Fortsetzung)

Belag	nach Anlage B, Seite	Gerüstbreite b [m]	Feldweite $\ell$ [m]	Lose $f_o$ [cm]	Steifigkeit $c_{  ,d}$ [kN/cm]		Beanspruchbarkeit der Federkraft $F_{R  ,d}$ [kN]
Stahlboden UNI RE	23	1,07		4,39	0,79	0,79	2,46

### 3.3.3 Elastische Kopplung der Vertikalebene

Die innere und die äußere Vertikalebene eines Gerüsts dürfen in Richtung dieser Ebenen (bei Fassadengerüsten parallel zur Fassade) durch die Beläge als elastisch aneinander gekoppelt angenommen werden. Diese elastische Kopplung darf durch die Annahme von Kopplungsfedern mit den in Tabelle 11 angegebenen Kennwerten, unabhängig von der Feldweite, berücksichtigt werden.

**Tabelle 11:** Bemessungswerte der horizontalen Kopplungsfedern

Belag	nach Anlage B, Seite	Gerüstbreite b [m]	Feldweite $\ell$ [m]	Lose $f_o$ [cm]	Steifigkeit $c_{  ,d}$ [kN/cm]			Beanspruchbarkeit der Federkraft $F_{R  ,d}$ [kN]
					$0 < F_{  } \leq F_{  ,1}$ [kN]	$F_{  ,1}$ [kN]	$F_{  ,1} < F_{  } \leq F_{R  ,d}$ [kN]	
Alu- Rahmen- tafel UNI RE	17, 18	0,74	$\leq 3,00$	0,50	2,65	3,00	2,22	3,86
Stahl- boden UNI RE	23			1,40	2,58	3,00	3,46	4,50
Stahlbelag	88			0,70	3,42	2,50	1,27	4,50
Stahl- boden UNI	95			0,70	2,76	2,50	1,19	4,50
Massiv- holzbelag UNI 48	97			0,70	2,76	2,50	1,19	4,50
Stahl- boden UNI RE	23	1,07	$\leq 3,00$	1,95	1,67	3,0	1,67	3,94
			$\leq 2,50$	1,95	1,39	3,0	1,39	3,28

### 3.3.4 Materialkennwerte

Für Bauteile aus Stahl S235JRH mit erhöhter Streckgrenze ( $R_{eH} \geq 320 \text{ N/mm}^2$ ) - diese Bauteile sind in den Zeichnungen der Anlage B entsprechend bezeichnet - darf ein Bemessungswert der Streckgrenze von  $f_{y,d} = 291 \text{ N/mm}^2$  der Berechnung zugrunde gelegt werden.

### 3.3.5 Schweißnähte

Beim Nachweis der Schweißnähte von Bauteilen aus Stahl S235JRH mit erhöhter Streckgrenze ( $R_{eH} \geq 320 \text{ N/mm}^2$ ) - diese Bauteile sind in den Zeichnungen der Anlage B entsprechend bezeichnet - ist für auf Druck/Biegedruck beanspruchte Stumpfnähte (Schweißnähte) eine Ausnutzung der erhöhten Streckgrenzen von  $f_{y,d} = 291 \text{ N/mm}^2$  zulässig. Alle übrigen Schweißnähte sind mit den Streckgrenzen des Ausgangswerkstoffes der Bauteile nachzuweisen.

### 3.3.6 Querschnittswerte der Gerüstspindeln

Die Ersatzquerschnittswerte für die Spannungsnachweise und Verformungsberechnungen nach DIN 4425:1990-11 (Anhang B von DIN EN 12811-1:2004-03) sind für die Gerüstspindeln nach Anlage B, Seite 76 wie folgt anzunehmen:

$$\begin{aligned} A = AS &= 3,52 \text{ cm}^2 \\ I &= 4,00 \text{ cm}^4 \\ Wel &= 2,68 \text{ cm}^3 \\ Wpl &= 1,25 \cdot 2,68 = 3,35 \text{ cm}^3 \end{aligned}$$

### 3.3.7 Kupplungen

Beim Nachweis der an verschiedenen Bauteilen angebrachten Halbkupplungen sind die Beanspruchbarkeiten und Steifigkeiten für Halbkupplungen der Klasse B entsprechend den Angaben der "Zulassungsgrundsätze für den Verwendbarkeitsnachweis von Halbkupplungen an Stahl- und Aluminiumrohren"<sup>3</sup> anzusetzen.

## 4 Bestimmungen für die Ausführung

### 4.1 Allgemeines

Die Ausführung und Überprüfung der Gerüste ist nicht Gegenstand dieser allgemeinen bauaufsichtlichen Zulassung.

### 4.2 Beschaffenheit der Bauteile

Alle Bauteile müssen vor dem Einbau auf ihre einwandfreie Beschaffenheit überprüft werden; beschädigte Bauteile dürfen nicht verwendet werden.

### 4.3 Bauliche Durchbildung

#### 4.3.1 Bauteile

Für Gerüste nach dieser Zulassung sind die in Tabelle 2 genannten Gerüstbauteile zu verwenden. Es dürfen nur solche Bauteile verwendet werden, die entsprechend Abschnitt 2.2.2 bzw. entsprechend der in Tabelle 2 genannten allgemeinen bauaufsichtlichen Zulassungen gekennzeichnet sind.

Im Einzelfall dürfen auch Stahlrohre und Kupplungen nach DIN EN 12811-1:2004-03 sowie Gerüstbretter und -bohlen nach DIN 4420-1:2004-03 ergänzt werden.

Abweichend von der in Anlage B, Seite 76 dargestellten Gerüstspindel dürfen auch andere leichte Gerüstspindeln nach DIN 4425:1990-11 oder Fußspindeln nach Anhang B von DIN EN 12811-1:2004-03 entsprechend den erforderlichen Tragfähigkeiten verwendet werden.

Für die Verwendung des Gerüstknotens gilt folgendes:

Je Anschlussscheibe dürfen höchstens acht Stäbe angeschlossen werden.

Die Keile der Anschlussköpfe sind von oben nach unten mit einem 500 g schweren Hammer bis zum Prellschlag festzuschlagen.

#### 4.3.2 Fußbereich

Auf Gerüstspindeln sind die unteren Ständer oder Vertikal-Anfangsstücke zu setzen und so auszurichten, dass die Gerüstlagen horizontal liegen. Es ist dafür zu sorgen, dass die Endplatten der Gerüstspindeln horizontal und vollflächig aufliegen und die aus dem Gerüst resultierenden Kräfte in der Aufstellebene aufgenommen und weitergeleitet werden können.

#### 4.3.3 Gerüstbelag

Die Gerüstbeläge sind gegen unbeabsichtigtes Ausheben zu sichern.

#### 4.3.4 Seitenschutz

Für den Seitenschutz gelten die Bestimmungen von DIN EN 12811-1:2004-03. Es sind vorrangig die dafür vorgesehenen Bauteile und nur in Ausnahmen auch Bauteile wie Stahlrohre und Kupplungen nach DIN EN 12811-1:2004-03 sowie Gerüstbretter und -bohlen nach DIN 4420-1:2004-03 zu verwenden.

#### 4.3.5 Aussteifung

Gerüste müssen ausgesteift sein.

Die vertikalen Ebenen sind durch Längsriegel oder durch Längsriegel in Verbindung mit Vertikaldiagonalen auszusteifen. Als Längsriegel können auch Systembeläge in Verbindung mit Quer- oder Belagriegel für den Standsicherheitsnachweis berücksichtigt werden.

Die horizontalen Ebenen sind durch Riegel und Horizontaldiagonalen oder durch Systembeläge in Verbindung mit Quer- oder Belagriegel auszusteifen.

Die Ausbildung und Lage der einzelnen aussteifenden Ebenen ergibt sich aus dem Standsicherheitsnachweis.

#### 4.3.6 Verankerung

Das Verankerungsraster und die Ankerkräfte ergeben sich aus dem Standsicherheitsnachweis.

Die Verankerungen der Gerüsthalter an der Fassade oder an anderer Stelle am Bauwerk sind nicht Gegenstand dieser Zulassung. Der Anwender hat dafür Sorge zu tragen, dass diese die Kräfte aus den Gerüsthaltern sicher aufnehmen und ableiten können. Vertikalkräfte dürfen dabei nicht übertragen werden.

#### 4.3.7 Kupplungen

Die Kupplungen mit Schraubverschluss sind beim Anschluss an die Ständer mit einem Anzugsmoment von 50 Nm anzuziehen; Abweichungen von  $\pm 10\%$  sind zulässig. Die Schrauben sind leicht gangbar zu halten, z.B. durch ein Öl-Fett-Gemisch.

### 5 Bestimmung für Nutzung und Wartung

#### 5.1 Allgemeines

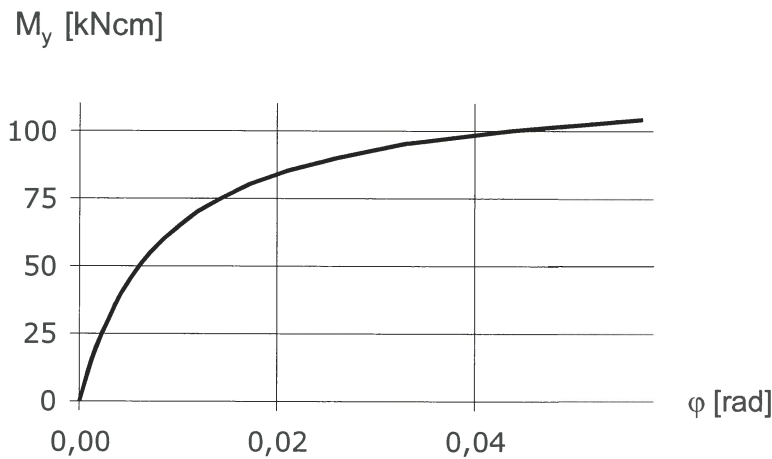
Die Nutzung der Gerüste ist nicht Gegenstand dieser allgemeinen bauaufsichtlichen Zulassung.

#### 5.2 Gerüstbauteile aus Holz

Um Schäden infolge Feuchtigkeitseinwirkung bei Gerüstbauteilen aus Holz vorzubeugen, sind diese trocken, bodenfrei und ausreichend durchlüftet zu lagern.

Georg Feistel  
Abteilungsleiter

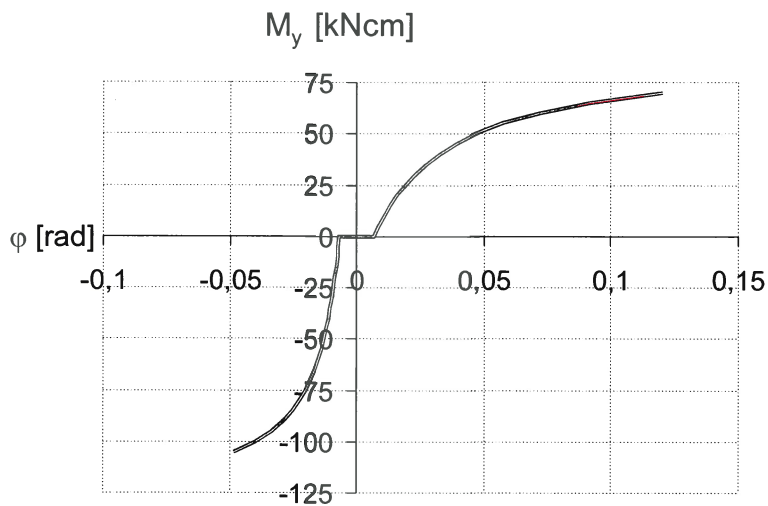
Beglaubigt



$$\varphi_d = \frac{M_y}{14100 - 118 \cdot |M_y|}$$

mit  $M_y$  in kNcm

**Bild 1:** Drehfedersteifigkeit im Rohrriegelanschluss in der Ebene Ständerrohr-Riegel



positives Biegemoment :

$$\varphi_d^{(+)} = 0,0068 + \frac{M_y^{(+)}}{2800 - 31,2 M_y^{(+)}} \text{ [rad]}$$

negatives Biegemoment :

$$\varphi_d^{(-)} = - \left( 0,0068 + \frac{|M_y^{(-)}|}{13430 - 104 |M_y^{(-)}|} \right) \text{ [rad]}$$

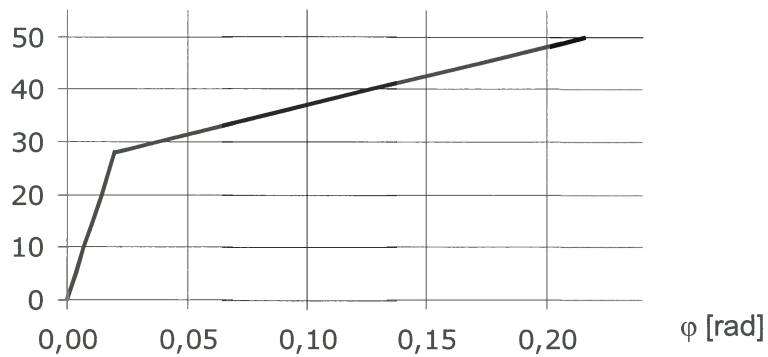
mit  $M_y$  in kNcm

**Bild 2:** Drehfedersteifigkeit im Belagriegelanschluss in der Ebene Ständerrohr-Riegel





$M_z$  [kNcm]



$0 < M_z \leq 28,0$  kNcm :

$$\varphi_d = \frac{M_z}{1420}$$

$28,0 < M_z \leq 50,0$  kNcm :

$$\varphi_d = 0,0197 + \frac{M_z - 28,0}{112}$$

mit  $M_z$  in kNcm

**Bild 3:** Drehfedersteifigkeit im Riegelanschluss in der Ebene rechtwinklig zur Ebene Ständerrohr-Riegel



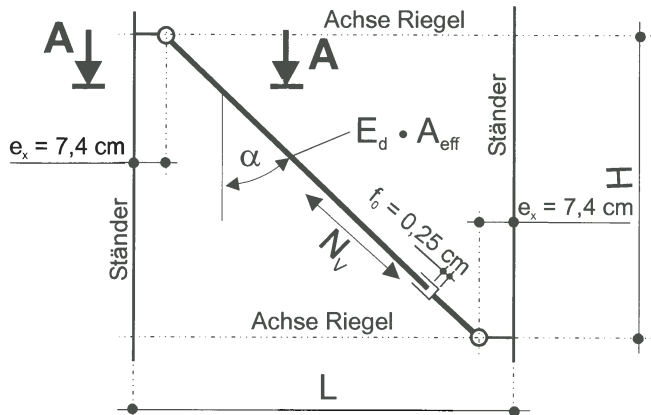
63828 Edelbach  
09603 Großschirma

**ALFIX-MODUL metric**

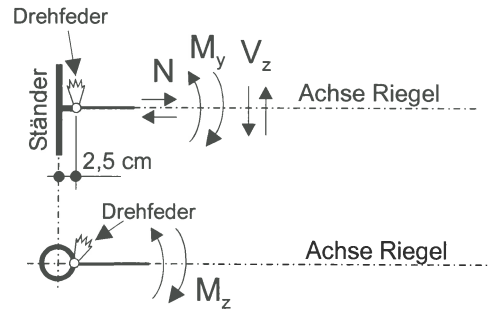
**M/ $\varphi$ -Beziehungen**

Anlage A, Seite 2 zur  
allgemeinen bauaufsichtlichen  
Zulassung Z-8.22-932  
vom 20. Oktober 2011  
Deutsches Institut für Bautechnik

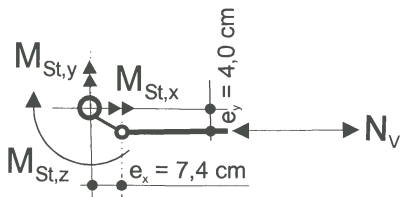
## Statisches System Vertikaldiagonale



## Statisches System Riegelanschluss



## Schnitt A-A



Knotenmomente infolge der Diagonalkraft  $N_v$

$$M_{St,x} = N_v \cdot \cos \alpha \cdot 4,0 \text{ cm}$$

$$M_{St,y} = N_v \cdot \cos \alpha \cdot 7,4 \text{ cm}$$

$$M_{St,z} = N_v \cdot \sin \alpha \cdot 4,0 \text{ cm}$$

Die Knotenmomente müssen vom Ständer und den Riegeln aufgenommen werden.

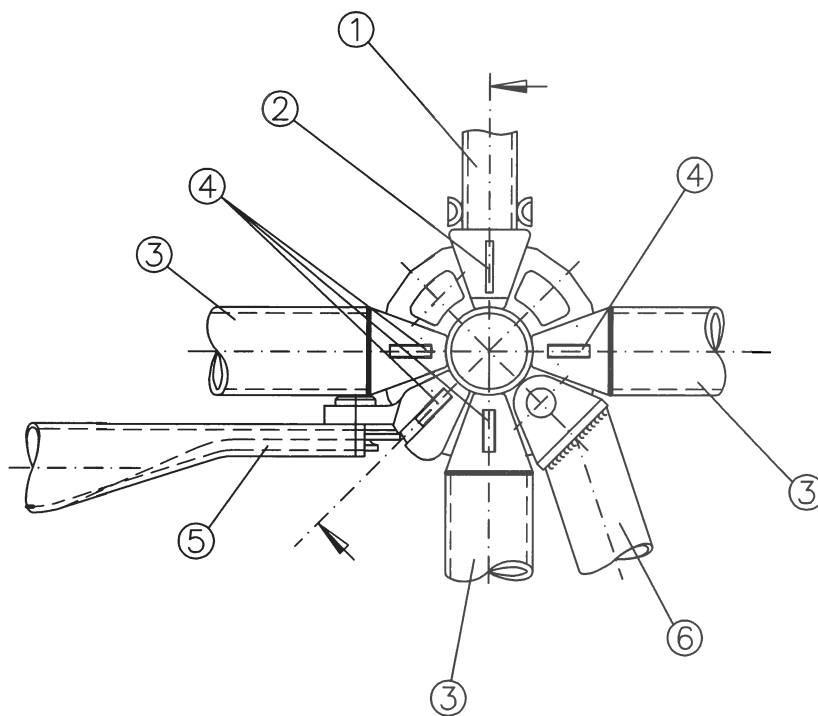
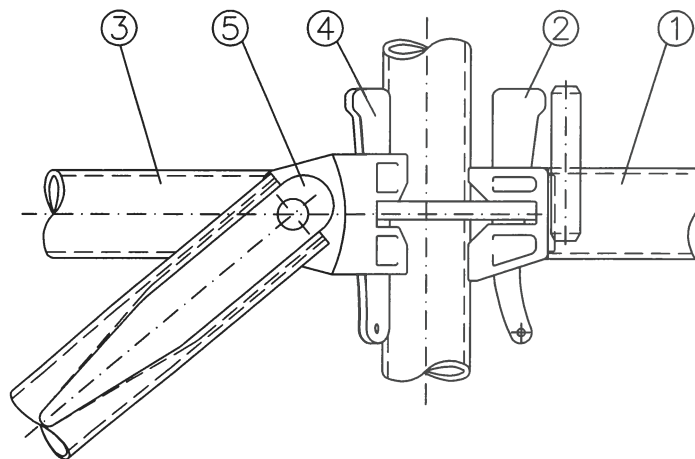


63828 Edelbach  
09603 Großschirma

**ALFIX-MODUL metric**

**Statisches System  
Vertikaldiagonale  
Riegelanschluss**

Anlage A, Seite 3 zur  
allgemeinen bauaufsichtlichen  
Zulassung Z-8.22-932  
vom 20. Oktober 2011  
Deutsches Institut für Bautechnik



- ① Belagriegel
- ② Keil für Belagriegelkopf 4mm
- ③ Rohrriegel
- ④ Keil 6mm
- ⑤ Vertikaldiagonale
- ⑥ Horizontaldiagonale

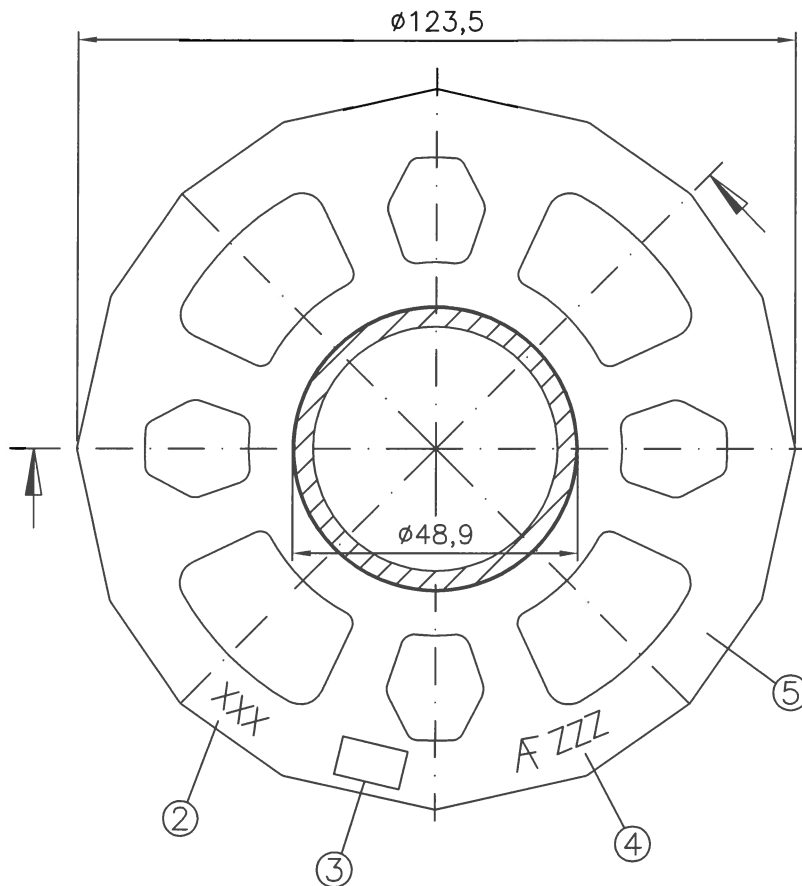
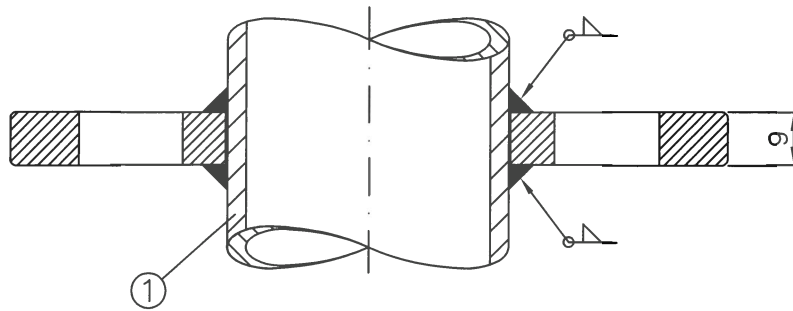


**ALFIX** GmbH  
 63828 Edelbach  
 09603 Großschirma

**ALFIX MODUL metric**  
 Gerüstknoten MU  
 Übersicht

Anlage B Seite 1 zur  
 allgemeinen bauaufsichtlichen  
 Zulassung Z-8.22-932  
 vom 20. Oktober 2011  
 Deutsches Institut für Bautechnik

MU710-B001



- ① R 48,3x3,2 S235JRH  $ReH \geq 320N/mm^2$
- ② Chargennummer/ Woche Jahr geprägt 0,4
- ③ Gießereilogo geprägt 0,4
- ④  $\bar{A}$  verkürzte Zulassungsnummer geprägt 0,4
- ⑤ G20Mn5 DIN EN 10293  $ReH \geq 360N/mm^2$ ,  $Rm \geq 500N/mm^2$   
alternativ: S355J2 DIN EN 10025-2

Materialstärke=9mm



63828 Edelbach  
09603 Großschirma

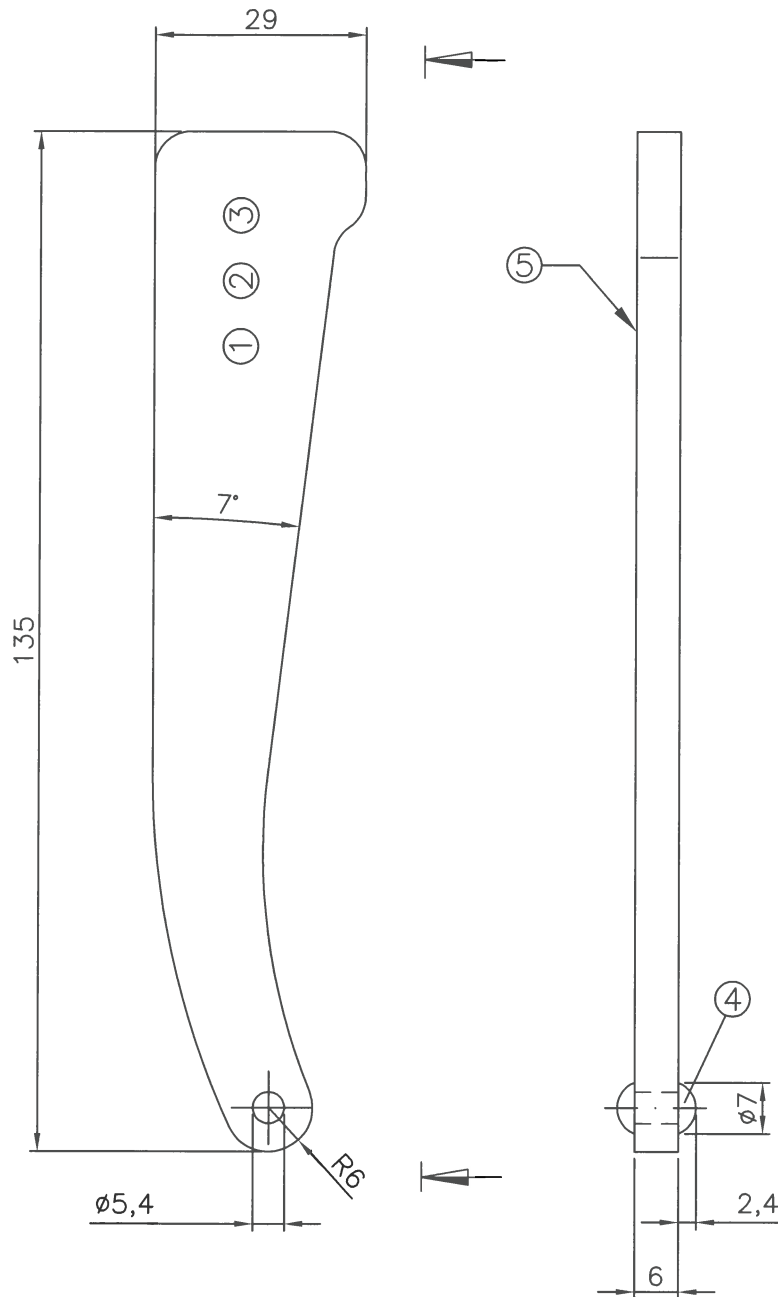
## ALFIX MODUL metric

Anschlusscheibe

ALFIX MODUL plus II  
nach Z-8.22-906

Anlage B Seite 2 zur  
allgemeinen bauaufsichtlichen  
Zulassung Z-8.22-932  
vom 20. Oktober 2011  
Deutsches Institut für Bautechnik

M710-B102\_UMPII



- ① ZZZ = verkürzte Zulassungsnummer
- ② A = Herstellerzeichen ALFIX
- ③ YY = Jahr der Herstellung (Bsp. 08=2008)
- ④ Halbrundniet  $\varnothing 5 \times 10$  mit Nietkopf von Niet  $\varnothing 4$  DIN 660 QSt 32-2 galv. verz
- ⑤ Kennzeichnung

verzinkt; S550MC



63828 Edelbach  
09603 Großschirma

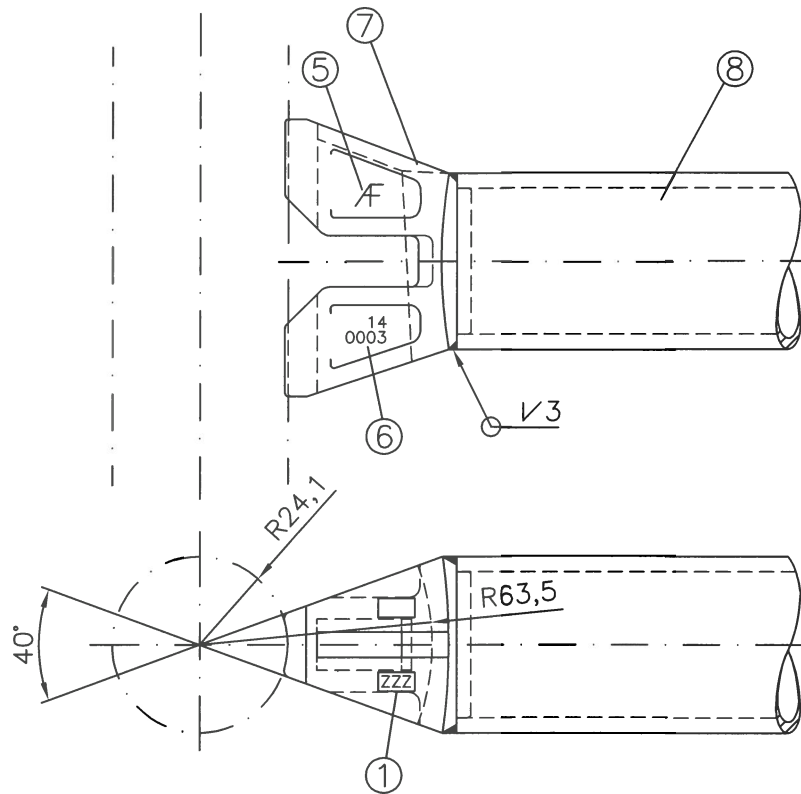
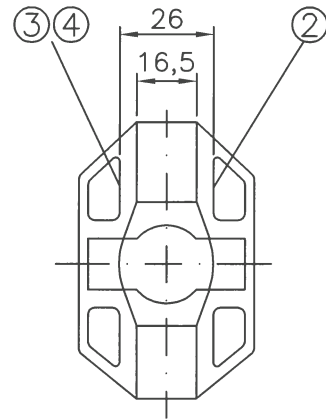
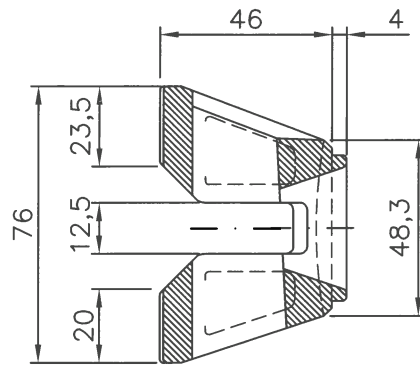
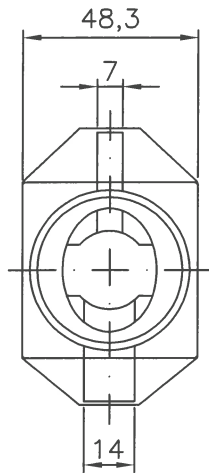
### ALFIX MODUL metric

Keil

ALFIX MODUL plus II  
nach Z-8.22-906

Anlage B Seite 3 zur  
allgemeinen bauaufsichtlichen  
Zulassung Z-8.22-932  
vom 20. Oktober 2011  
Deutsches Institut für Bautechnik

M710-B103\_UMPII



- ① ZZZ = verkürzte Zulassungsnummer
- ②  = Gießbereichszeichnung
- ③ XX = Kalenderwoche und
- ④ YY = Jahr der Herstellung (Bsp.4005=KW40/2005)
- ⑤  $\overline{A}$  = Herstellerzeichen ALFIX
- ⑥ 14 0003 = Zeichnungsnummer
- ⑦ G20Mn5 DIN EN 10293
- ⑧ R 48,3x3,2 S235JRH ReH $\geq$ 320N/mm<sup>2</sup>



**ALFIX** GmbH  
63828 Edelbach  
09603 Großschirma

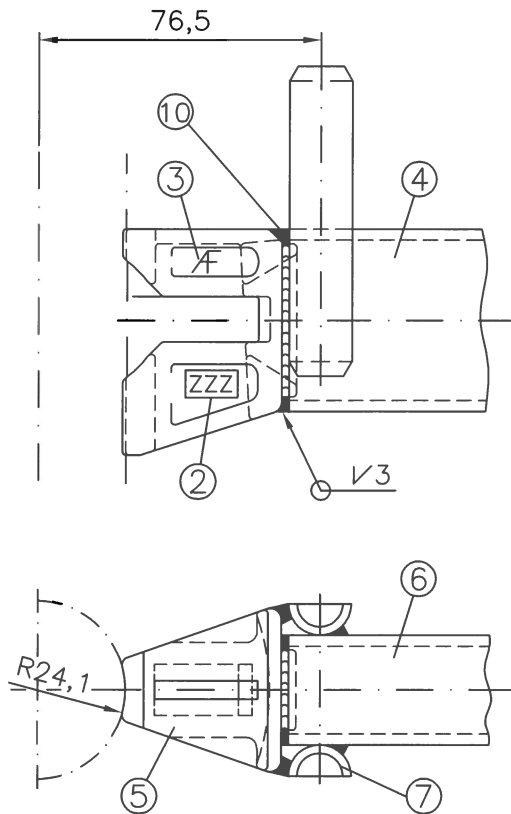
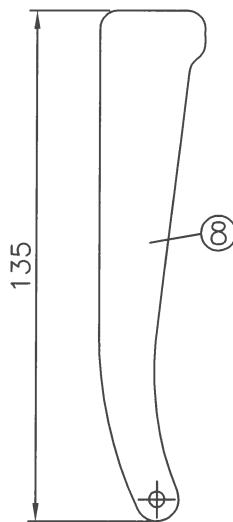
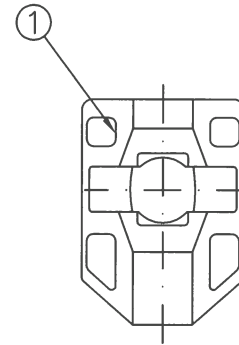
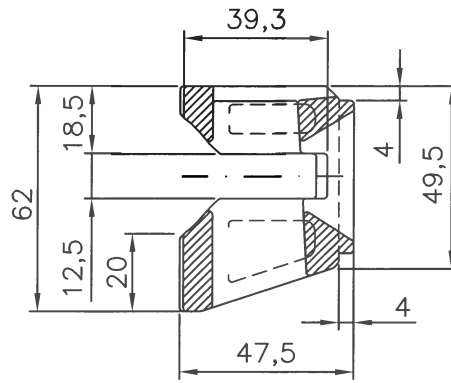
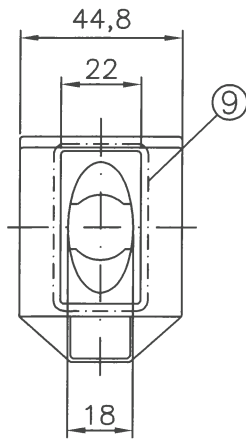
### ALFIX MODUL metric

Rohrriegelanschluss

ALFIX MODUL plus II  
nach Z-8.22-906

Anlage B Seite 4 zur  
allgemeinen bauaufsichtlichen  
Zulassung Z-8.22-932  
vom 20. Oktober 2011  
Deutsches Institut für Bautechnik

M710-B104\_UMPII



- ① XX=Kalenderwoche und YY=Jahr der Herstellung (Bsp.4004=KW40/2004)
- ② ZZZ=verkürzte Zulassungsnummer
- ③  $\mathcal{A}$  =Herstellerzeichen ALFIX
- ④ Belagriegel
- ⑤ Belagriegelkopf G20Mn5 DIN EN 10293
- ⑥ RV 50x30x3 S235JRH
- ⑦ Halbrund  $\varnothing 16/8$  S235JR
- ⑧ Keil für Belagriegelkopf S550MC; t=4mm
- ⑨ Schweißbereich
- ⑩  $\sphericalangle 3$  an Oberkante verschliffen



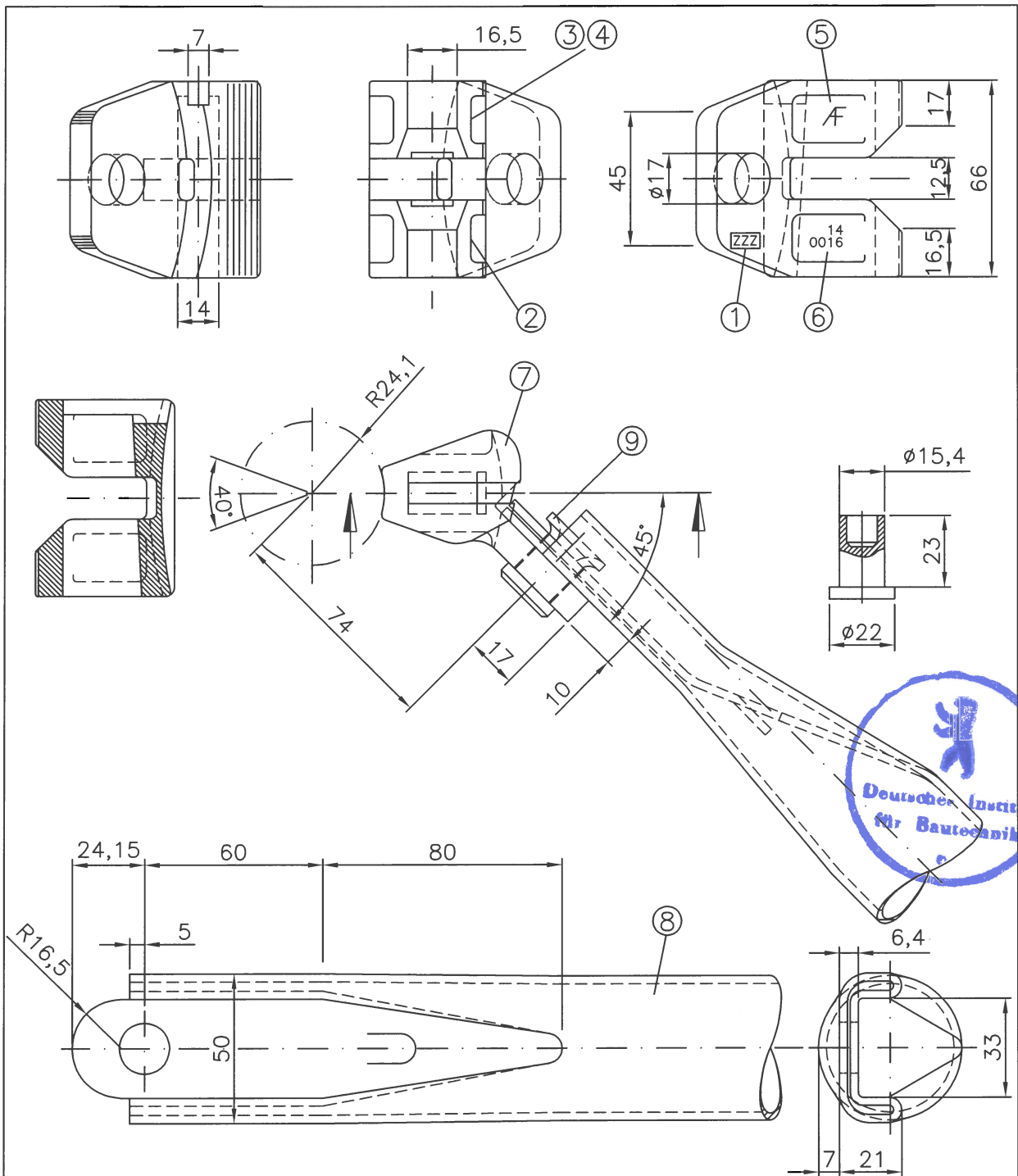
63828 Edelbach  
09603 Großschirma

**ALFIX MODUL metric**

Belagriegelanschluss MU

Anlage B Seite 5 zur  
allgemeinen bauaufsichtlichen  
Zulassung Z-8.22-932  
vom 20. Oktober 2011  
Deutsches Institut für Bautechnik

MU710-B005



- ① ZZZ = verkürzte Zulassungsnummer
- ② □ = Gießereikennzeichnung
- ③ XX = Kalenderwoche und
- ④ YY = Jahr der Herstellung (Bsp.4005=KW40/2005)
- ⑤ F = Herstellerzeichen ALFIX
- ⑥ 0016 = Zeichnungsnummer
- ⑦ G20Mn5                      DIN EN 10293
- ⑧ R 48,3x2,7                 S235JRH    ReH≥320N/mm<sup>2</sup>
- ⑨ Niet Moduldiagonalen    QSt 36-3    blank gezogen; gal.verzinkt

Diagonalenkopf-rechts  
Diagonalenkopf-links spiegelbildlich

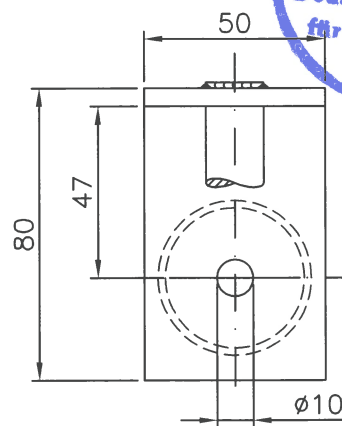
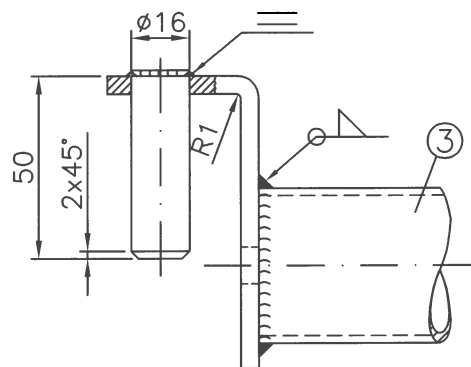
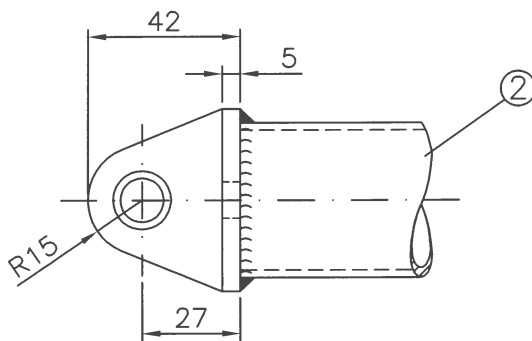
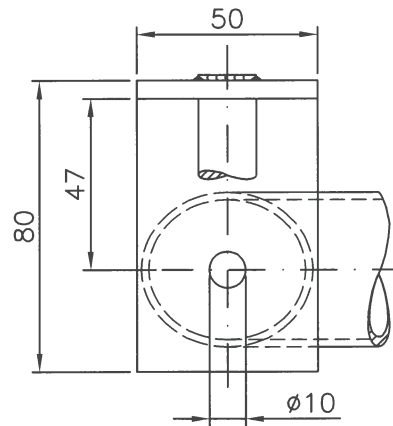
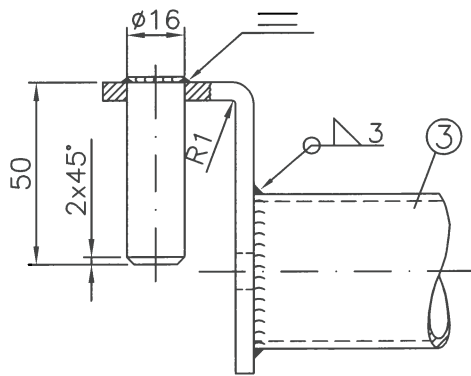
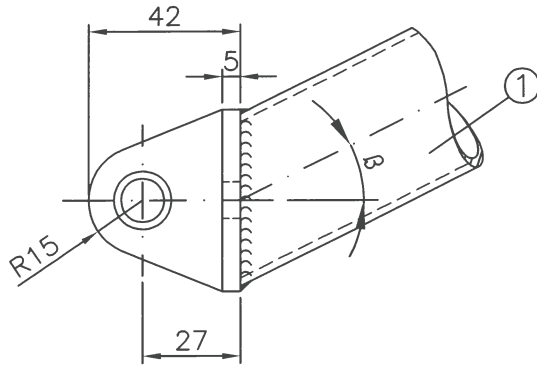
**ALFIX** GmbH  
63828 Edelbach  
09603 Großschirma

**ALFIX MODUL metric**  
V-Diagonalenanschluss  
ALFIX MODUL plus II  
nach Z-8.22-906

Anlage B Seite 6 zur  
allgemeinen bauaufsichtlichen  
Zulassung Z-8.22-932  
vom 20. Oktober 2011  
Deutsches Institut für Bautechnik

M710-B106\_UMPII





- ① Form "A" S235JR
- ② Form "B" S235JR
- ③ R 42,4x2 S235JRH



63828 Edelbach  
09603 Großschirma

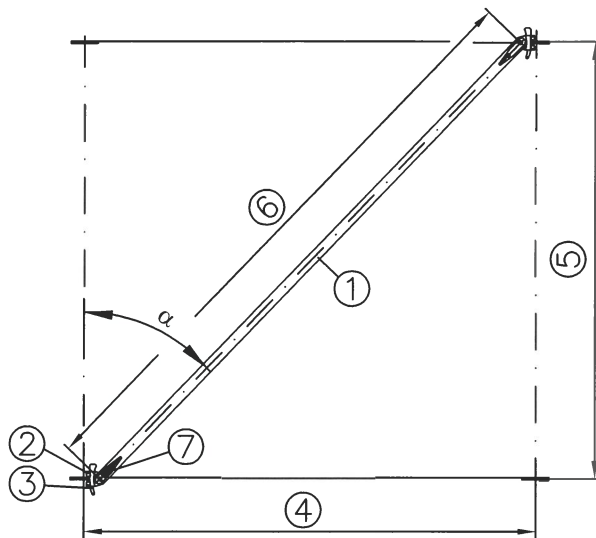
### ALFIX MODUL metric

H-Diagonalenanschluss

ALFIX MODUL plus II  
nach Z-8.22-906

Anlage B Seite 7 zur  
allgemeinen bauaufsichtlichen  
Zulassung Z-8.22-932  
vom 20. Oktober 2011  
Deutsches Institut für Bautechnik

M710-B107\_UMPII



(4)	(5)	(6)	$\alpha$
739	500	774	49,8
1000	500	988	59,6
1065	500	1044	61,4
1391	500	1340	68,1
1500	500	1441	69,7
2000	500	1918	74,9
2500	500	2405	78,0
3000	500	2895	80,1
739	1000	1162	30,6
1000	1000	1314	40,4
1065	1000	1357	42,5
1391	1000	1595	51,2
1500	1000	1682	53,5
2000	1000	2105	61,6
2500	1000	2556	67,0
3000	1000	3022	70,7
739	1500	1612	21,5
1000	1500	1725	29,6
1065	1500	1758	31,4
1391	1500	1948	39,6
1500	1500	2019	42,0
2000	1500	2383	51,0
2500	1500	2790	57,5
3000	1500	3222	62,3
739	2000	2085	16,5
1000	2000	2174	23,1
1065	2000	2200	24,6
1391	2000	2355	31,9
1500	2000	2414	34,1
2000	2000	2726	42,8
2500	2000	3087	49,6
3000	2000	3483	55,0

- ① R 48,3x2,7                      S235JRH      ReH $\geq$ 320N/mm<sup>2</sup>
- ② V-Diagonalenanschluss
- ③ Keil 6mm                          S550MC
- ④ Feldlänge L
- ⑤ Feldhöhe H
- ⑥ Nietabstand l
- ⑦ Kennzeichnung



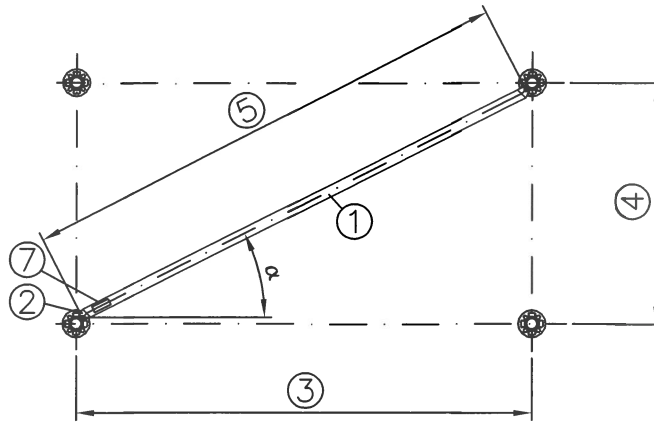
**ALFIX** GmbH  
 63828 Edelbach  
 09603 Großschirma

**ALFIX MODUL metric**

Vertikaldiagonalen MU

Anlage B Seite 8 zur  
 allgemeinen bauaufsichtlichen  
 Zulassung Z-8.22-932  
 vom 20. Oktober 2011  
 Deutsches Institut für Bautechnik

MU710-B008



⑥	③	④	⑤	$\alpha$
B	739	739	962	45
A	1000	739	1161	35,4
A	1065	739	1215	33,6
A	1500	739	1594	24,6
A	2000	739	2057	18,7
A	2500	739	2534	15
A	3000	739	3019	12,5
B	1000	1000	1331	45
A	1065	1000	1378	43
A	1500	1000	1721	32,8
A	2000	1000	2157	25,4
A	2500	1000	2616	20,6
A	3000	1000	3088	17,3
B	1065	1065	1423	45
A	1500	1065	1758	34,6
A	2000	1065	2186	27
A	2500	1065	2640	22
A	3000	1065	3109	18,4
B	1500	1500	2038	45
A	2000	1500	2418	36,4
A	2500	1500	2835	30,3
A	3000	1500	3275	25,8
B	2000	2000	2746	45
A	2500	2000	3120	38,4
A	3000	2000	3524	33,2
B	2500	2500	3452	45
A	3000	2500	3822	39,6
B	3000	3000	4160	45

- ① R 42,4x2 S235JRH
- ② H-Diagonalenanschluss
- ③ Feldlänge L
- ④ Feldbreite B
- ⑤ Bolzenabstand l
- ⑥ Form
- ⑦ Kennzeichnung



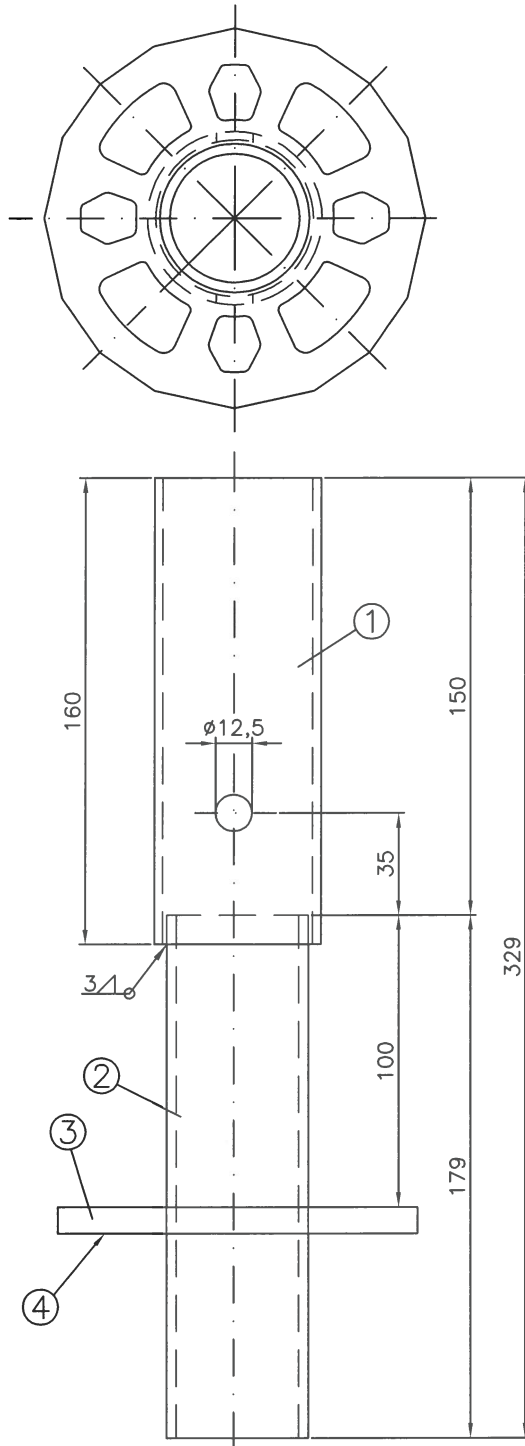
**ALFIX** GmbH  
63828 Edelbach  
09603 Großschirma

**ALFIX MODUL metric**

Horizontaldiagonalen MU

Anlage B Seite 9 zur  
allgemeinen bauaufsichtlichen  
Zulassung Z-8.22-932  
vom 20. Oktober 2011  
Deutsches Institut für Bautechnik

MU710-B009



- ① R 57x2,9                      S235JRH
- ② R 48,3x3,2                    S235JRH ReH $\geq$ 320N/mm<sup>2</sup>
- ③ Anschlussscheibe
- ④ Kennzeichnung

verzinkt



**ALFIX** GmbH  
63828 Edelbach  
09603 Großschirma

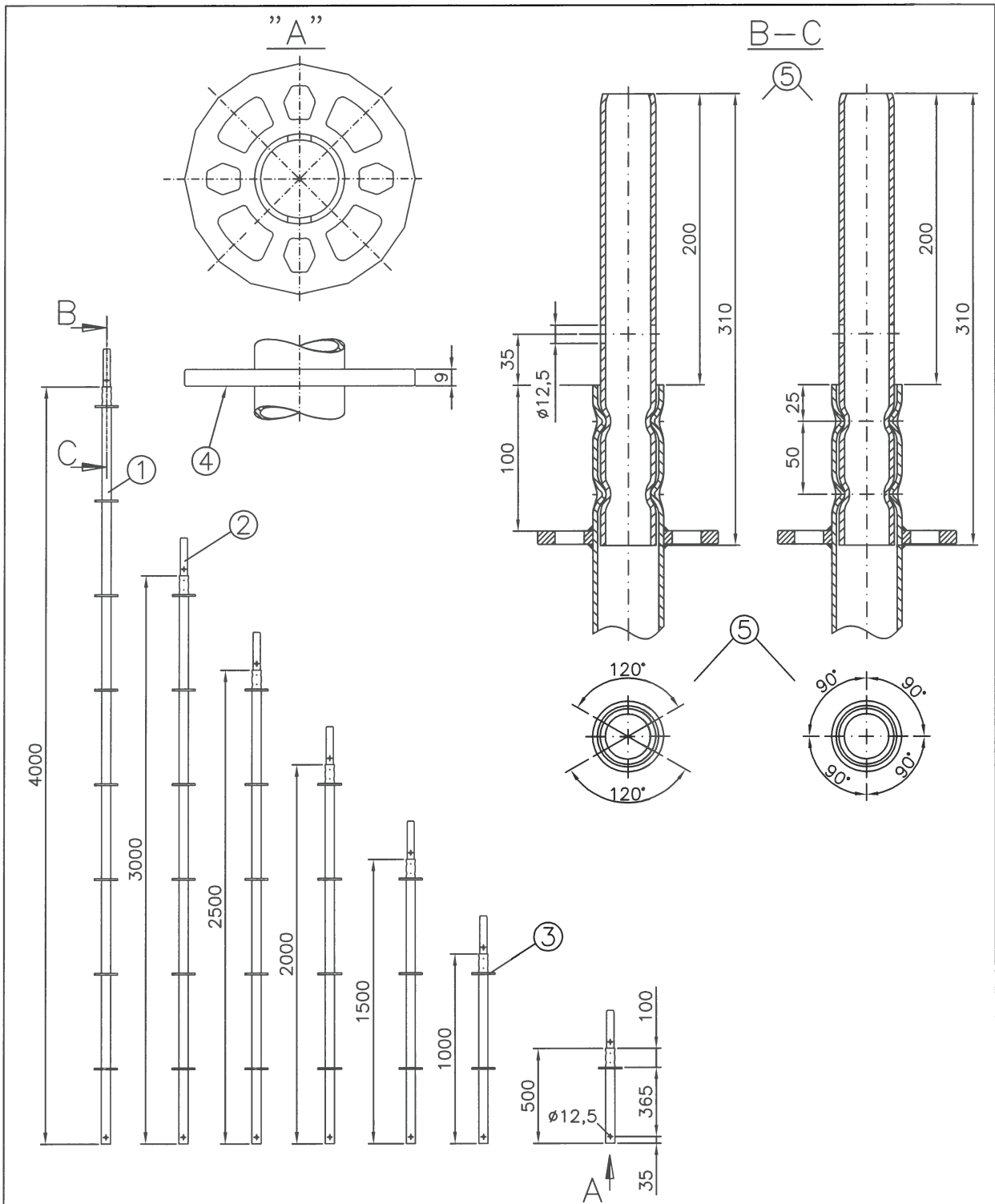
**ALFIX MODUL metric**

Vertikalanfangstück

nach Z-8.22-906

Anlage B Seite 10 zur  
allgemeinen bauaufsichtlichen  
Zulassung Z-8.22-932  
vom 20. Oktober 2011  
Deutsches Institut für Bautechnik

M710-B110\_UMPII



- ① R 48,3x3,2 S235JRH ReH≥320N/mm<sup>2</sup>
- ② R 38x3,6 S235JRH ReH≥320N/mm<sup>2</sup>
- ③ Anschlussscheibe
- ④ Kennzeichnung
- ⑤ Linienverpressung alternativ: 4x Punktverpressung

verzinkt



63828 Edelbach  
09603 Großschirma

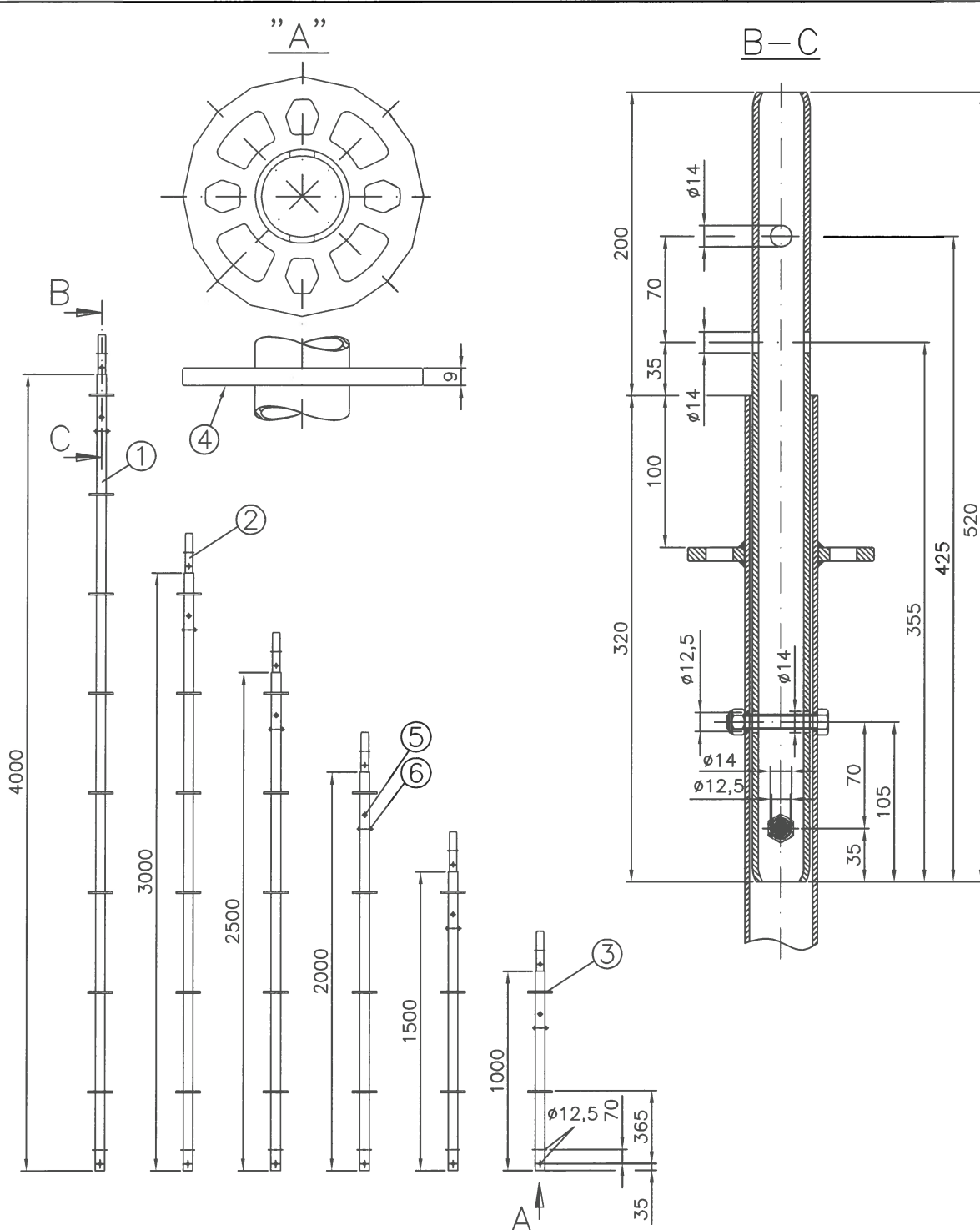
## ALFIX MODUL metric

Vertikalstiel  
mit RV 200

nach Z-8.22-906

Anlage B Seite 11 zur  
allgemeinen bauaufsichtlichen  
Zulassung Z-8.22-932  
vom 20. Oktober 2011  
Deutsches Institut für Bautechnik

M710-B111\_UMPII



- ① R 48,3x3,2                      S235JRH ReH≥320N/mm<sup>2</sup>
- ② R 38x4                            S235JRH ReH≥320N/mm<sup>2</sup>
- ③ Anschlusscheibe
- ④ Kennzeichnung
- ⑤ Sechsk.-Schraube            DIN 931-M10x60-8.8-vz
- ⑥ Sechsk.-Mutter selbsts.    DIN 985-M10-8-vz

verzinkt



**ALFIX** GmbH  
63828 Edelbach  
09603 Großschirma

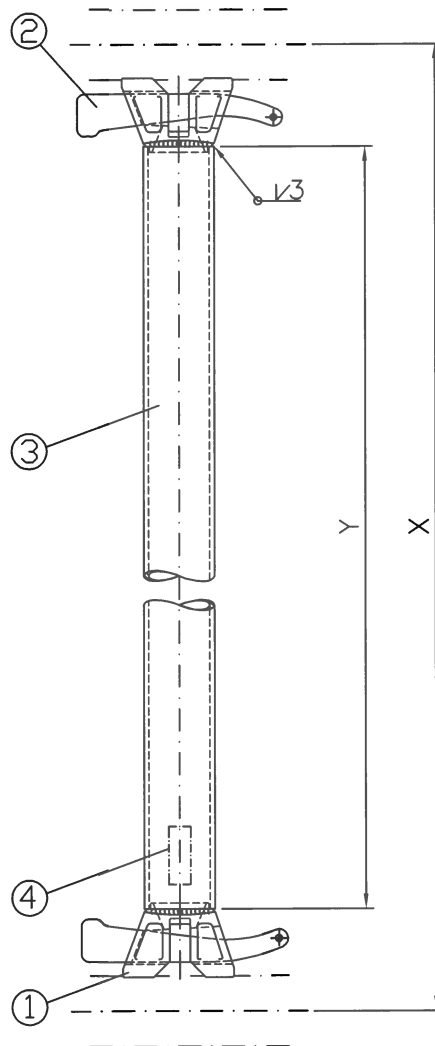
**ALFIX MODUL metric**

Vertikalstiel  
mit lösbarem RV 520

nach Z-8.22-906

Anlage B Seite 12 zur  
allgemeinen bauaufsichtlichen  
Zulassung Z-8.22-932  
vom 20. Oktober 2011  
Deutsches Institut für Bautechnik

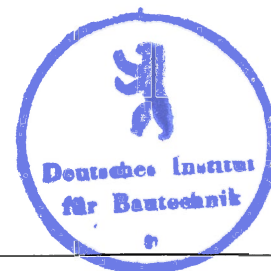
M710-B112\_UMPII



X	Y
413	272
500	359
739	598
1000	859
1065	924
1250	1109
1391	1250
1500	1359
2000	1859
2500	2359
3000	2859
4000	3859

- ① Rohrriegelanschluss
- ② Keil 6mm S550MC
- ③ R 48,3x3,2 S235JRH ReH $\geq$ 320N/mm<sup>2</sup>
- ④ Kennzeichnung

verzinkt



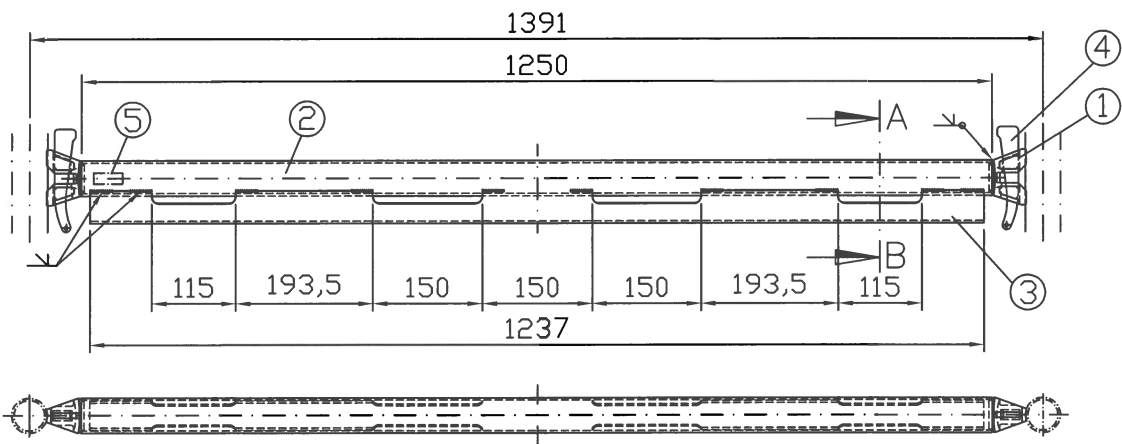
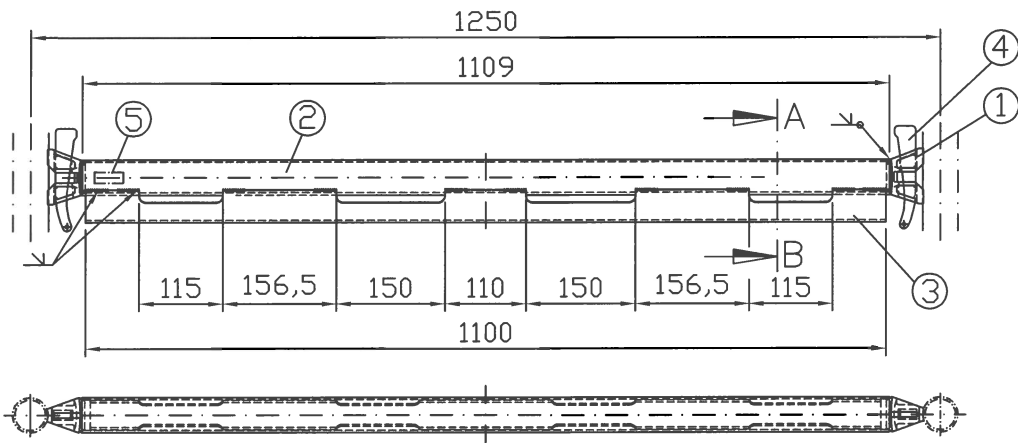
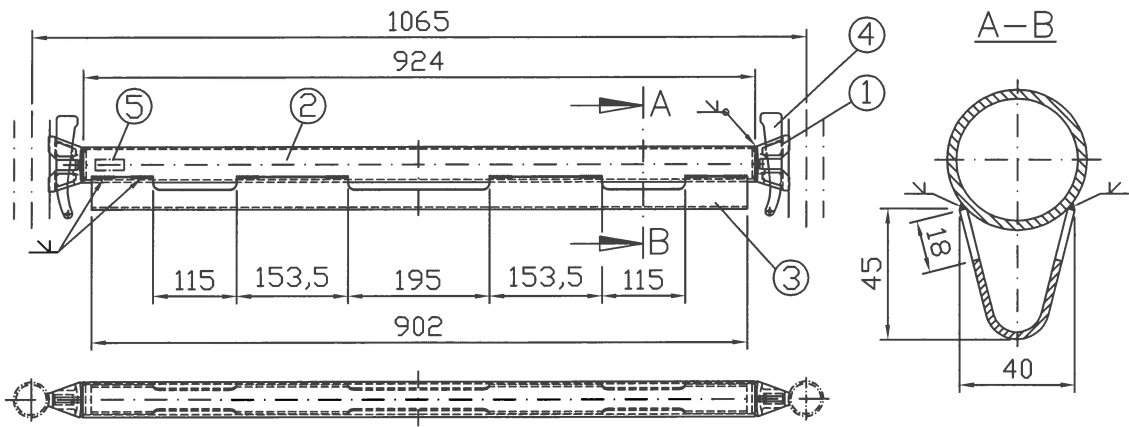
**ALFIX** GmbH  
63828 Edelbach  
09603 Großschirma

**ALFIX MODUL metric**

Rohrriegel MU

Anlage B Seite 13 zur  
allgemeinen bauaufsichtlichen  
Zulassung Z-8.22-932  
vom 20. Oktober 2011  
Deutsches Institut für Bautechnik

MU710-B013



- ① Rohrriegelanschluss
- ② R 48,3x3,2 S235JRH ReH $\geq$ 320N/mm<sup>2</sup>
- ③ Bl 3 S235JR
- ④ Keil 6mm S550MC
- ⑤ Kennzeichnung

verzinkt; alle Schweißnähte a=3mm



**ALFIX** GmbH  
63828 Edelbach  
09603 Großschirma

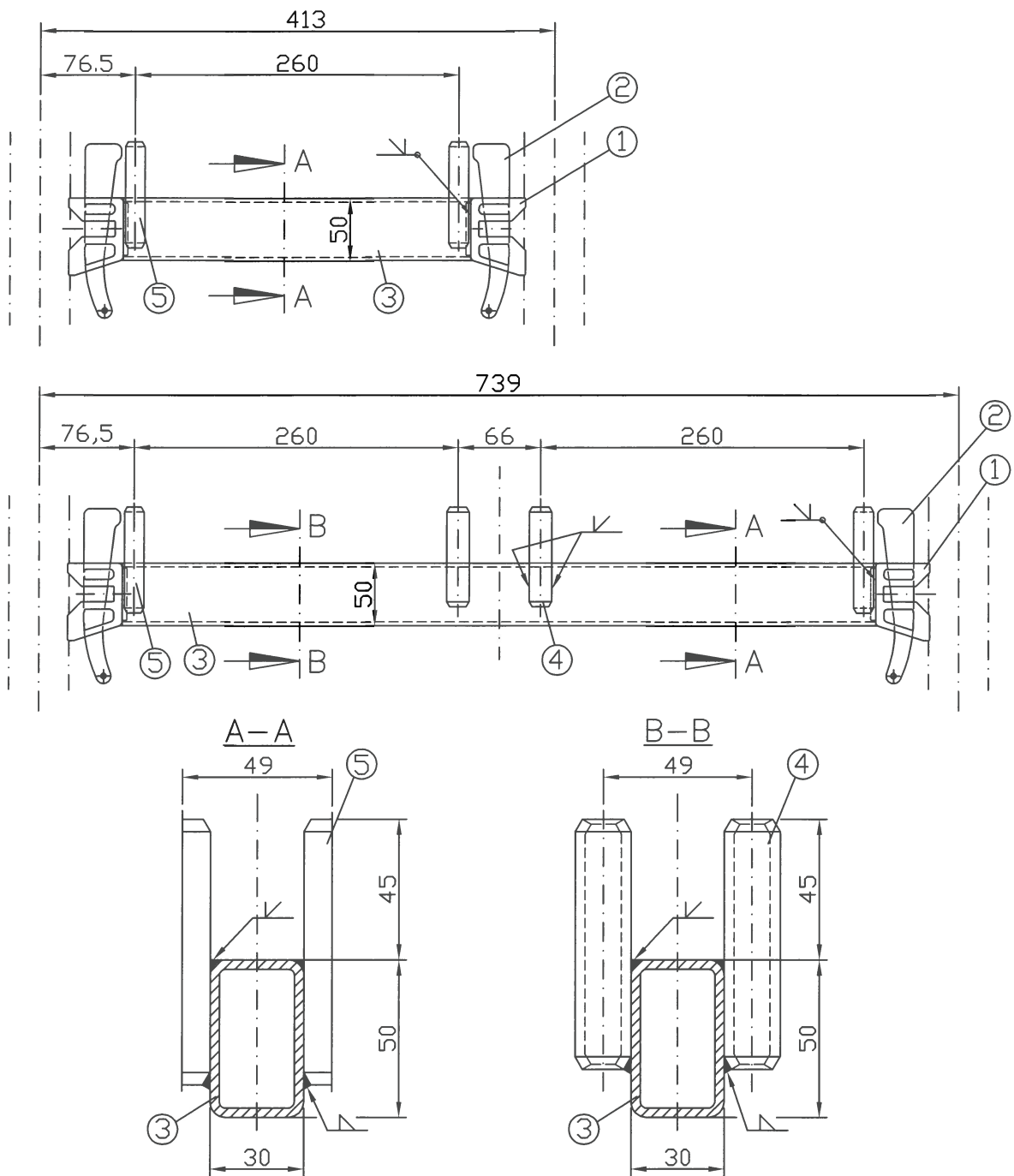
**ALFIX MODUL metric**

Rohrriegel verstärkt MU

Anlage B Seite 14 zur  
allgemeinen bauaufsichtlichen  
Zulassung Z-8.22-932  
vom 20. Oktober 2011  
Deutsches Institut für Bautechnik

MU710-B014





- ① Belagriegelanschluss
- ② Keil für Belagriegelkopf S550MC; t=4mm
- ③ RV 50x30x3 S235JRH
- ④ R 17,2x2,9 S235JRH
- ⑤ Halbrund 16/8 S235JR

verzinkt; alle Schweißnähte a=3mm



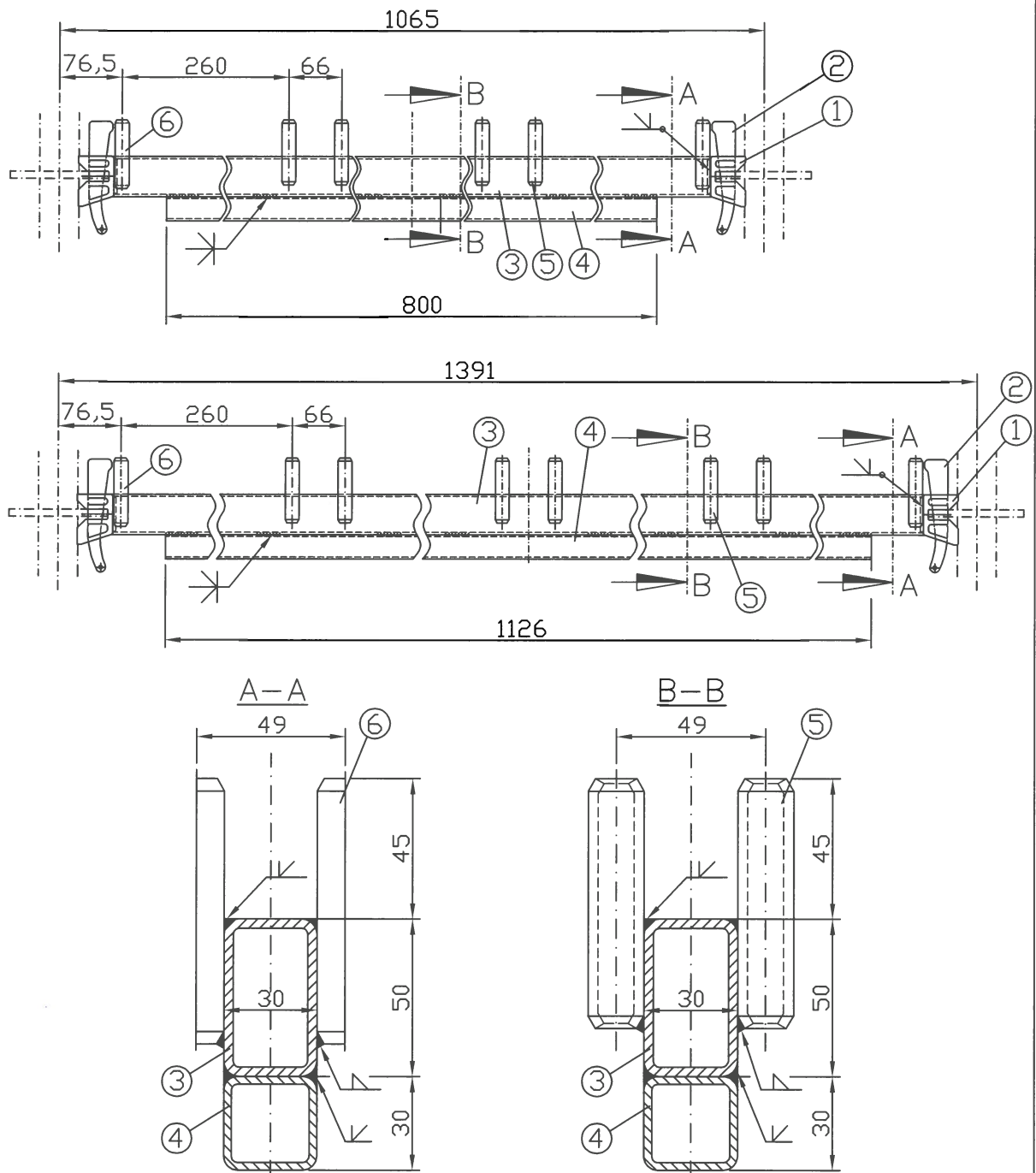
**ALFIX** GmbH  
 63828 Edelbach  
 09603 Großschirma

**ALFIX MODUL metric**

Belagriegel MU  
 0,40m und 0,74m

Anlage B Seite 15 zur  
 allgemeinen bauaufsichtlichen  
 Zulassung Z-8.22-932  
 vom 20. Oktober 2011  
 Deutsches Institut für Bautechnik

MU710-B015



- ① Belagriegelanschluss
- ② Keil für Belagriegelkopf S550MC; t=4mm
- ③ RV 50x30x3 S235JRH
- ④ RV 30x30x2 S235JRH
- ⑤ R 17,2x2,9 S235JRH
- ⑥ Halbrund 16/8 S235JR

verzinkt; alle Schweißnähte a=3mm



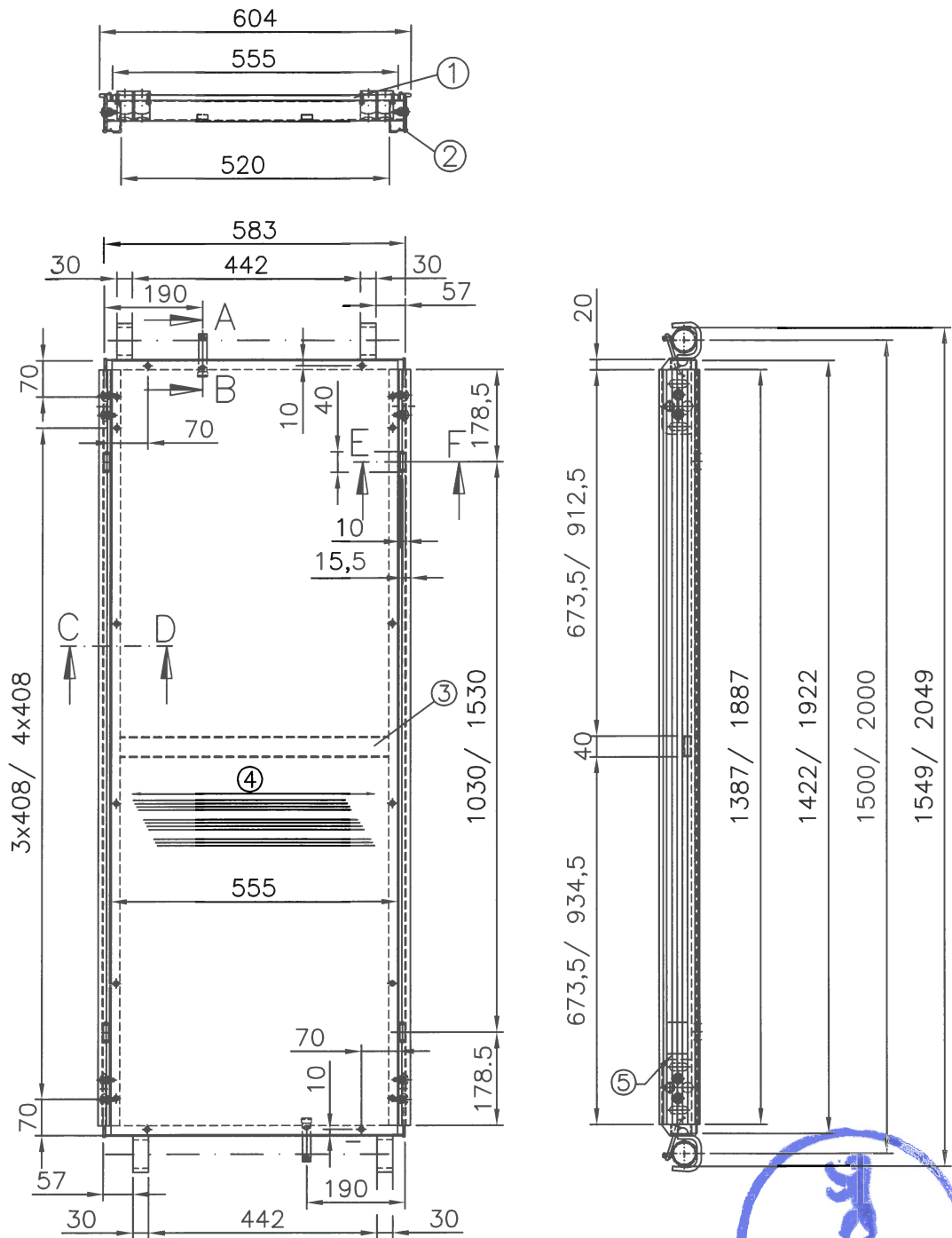
**ALFIX** GmbH  
 63828 Edelbach  
 09603 Großschirma

**ALFIX MODUL metric**

Belagriegel verstärkt MU  
 1,10m und 1,39m

Anlage B Seite 16 zur  
 allgemeinen bauaufsichtlichen  
 Zulassung Z-8.22-932  
 vom 20. Oktober 2011  
 Deutsches Institut für Bautechnik

MU710-B016



- ① Combi-Mirror WISA-Sperrholz 10x555 nach Z-9.1-430 BFU 100-G
- ② Holmprofil 78x42 EN AW-6063-T66
- ③ RV 40x15x2 EN AW-6063-T66
- ④ Faserrichtung
- ⑤ Kennzeichnung

alle Schweißnähte a=2mm Schnitte u. Details siehe MU710-B019 Lastklasse 3



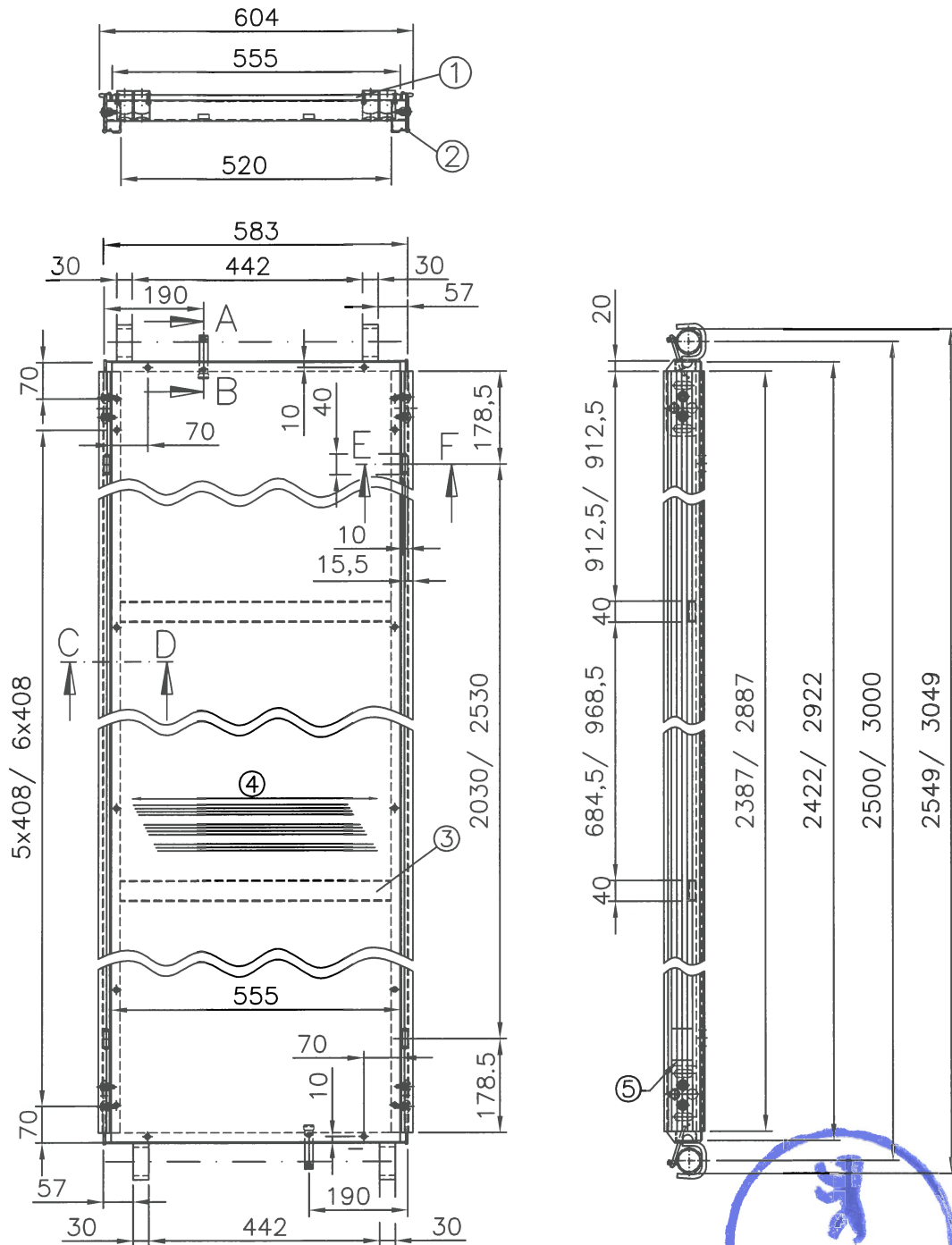
63828 Edelbach  
09603 Großschirma

### ALFIX MODUL metric

Alu-Rahmentafel UNI RE  
1,50m und 2,00m

Anlage B Seite 17 zur  
allgemeinen bauaufsichtlichen  
Zulassung Z-8.22-932  
vom 20. Oktober 2011  
Deutsches Institut für Bautechnik

MU710-B017



- ① Combi-Mirror WISA-Sperrholz 10x555 nach Z-9.1-430 BFU 100-G
- ② Holmprofil 78x42 EN AW-6063-T66
- ③ RV 40x15x2 EN AW-6063-T66
- ④ Faserrichtung
- ⑤ Kennzeichnung

alle Schweißnähte a=2mm Schnitte u. Details siehe MU710-B019 Lastklasse 3

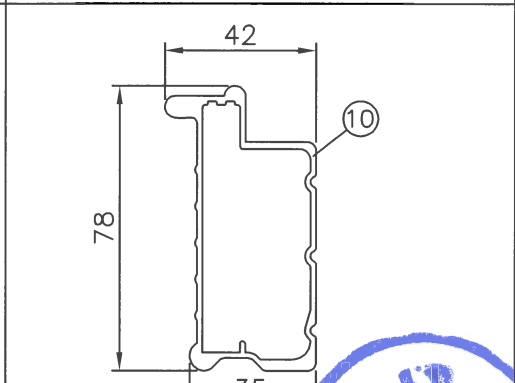
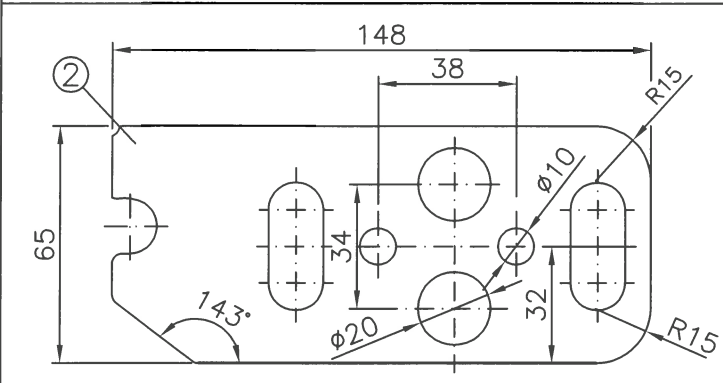
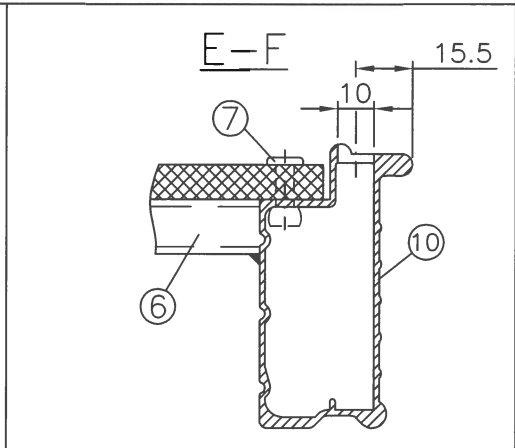
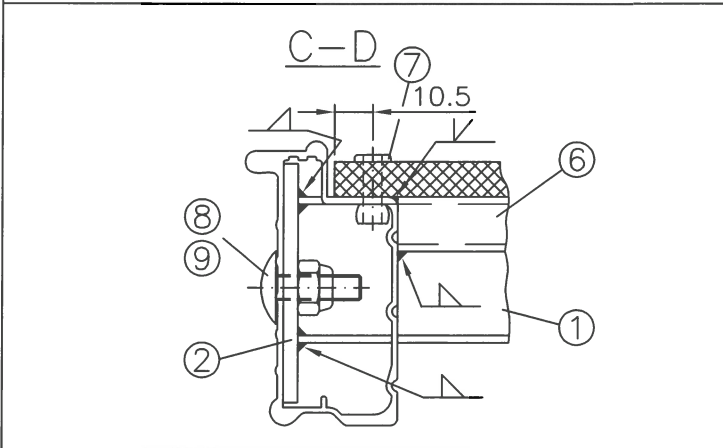
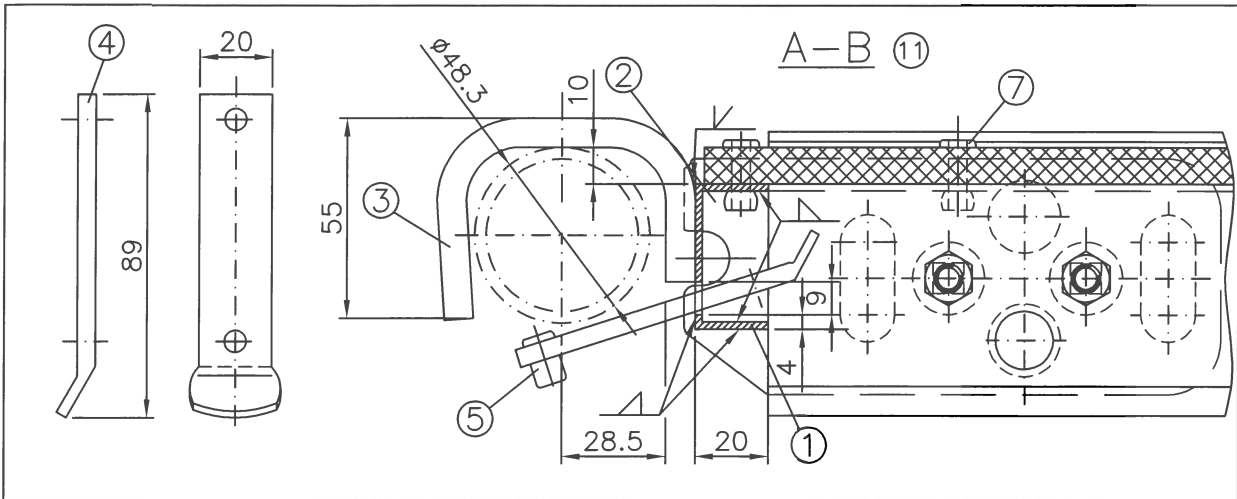
**ALFIX** GmbH  
 63828 Edelbach  
 09603 Großschirma

**ALFIX MODUL metric**

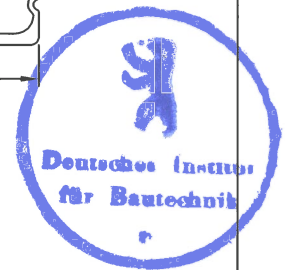
Alu-Rahmentafel UNI RE  
 2,50m und 3,00m

Anlage B Seite 18 zur  
 allgemeinen bauaufsichtlichen  
 Zulassung Z-8.22-932  
 vom 20. Oktober 2011  
 Deutsches Institut für Bautechnik

MU710-B018



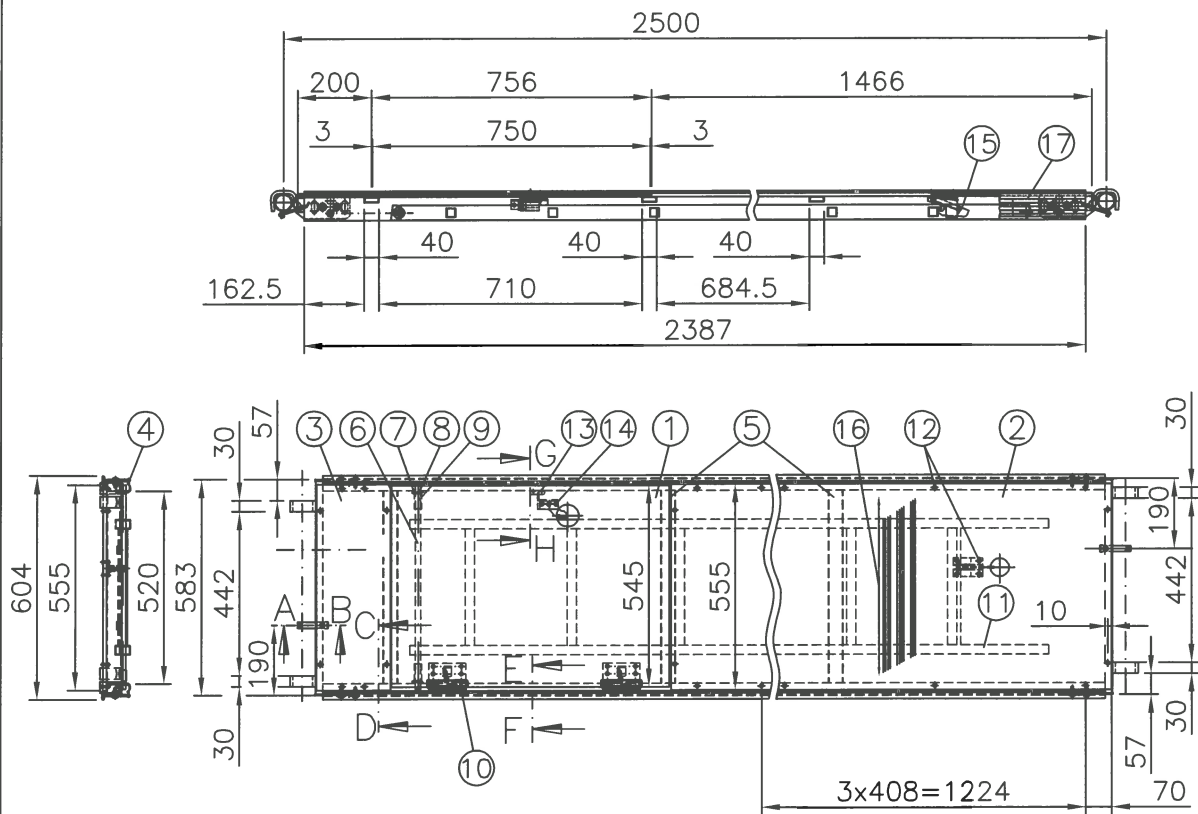
- |                              |                            |
|------------------------------|----------------------------|
| ① U 40x20x2                  | S235JR                     |
| ② Einhängelklaue Bl 4x65x148 | S235JR                     |
| ③ Bd 30x8                    | S355J2; alternativ: S355MC |
| ④ Aushebesicherung Fl 20x5   | S235JR; verzinkt           |
| ⑤ Blindniet 4,8x16           | DIN 7337                   |
| ⑥ RV 40x15x2                 | EN AW-6063-T66             |
| ⑦ Blindniet 5x20             | DIN 7337 EN AW-5754 H112   |
| ⑧ Flachrundschraube          | DIN 603-M8x20              |
| ⑨ Mutter selbsts.            | DIN 980-M8                 |
| ⑩ Alu-Holmprofil             | EN AW-6063-T66             |
| ⑪ Kopfstück verzinkt         | EN AW-6063-T66             |



**ALFIX** GmbH  
 63828 Edelbach  
 09603 Großschirma

**ALFIX MODUL metric**  
 Details zur  
 Alu-Rahmentafel UNI RE

Anlage B Seite 19 zur  
 allgemeinen bauaufsichtlichen  
 Zulassung Z-8.22-932  
 vom 20. Oktober 2011  
 Deutsches Institut für Bautechnik  
 MU710-B019



- ① Combi-Mirror WISA-Sperrholz 10x545 nach Z-9.1-430 BFU 100-G
- ② Combi-Mirror WISA-Sperrholz 10x555 nach Z-9.1-430 BFU 100-G
- ③ Combi-Mirror WISA-Sperrholz 10x555 nach Z-9.1-430 BFU 100-G
- ④ Holmprofil 78x42 EN AW-6063-T66
- ⑤ RV 40x15x2 EN AW-6063-T66
- ⑥ R 15x2 S235JRH, verzinkt
- ⑦ Scheibe  $\varnothing 17$  DIN 125
- ⑧ Splint  $\varnothing 4 \times 25$  DIN 94
- ⑨ Distanzhülse  $\varnothing 20 \times 2$  PEHD
- ⑩ Scharnier mit Schere 100x116x3 S235JR, verzinkt
- ⑪ Leiter siehe A709-A115
- ⑫ Blindniet  $\varnothing 5 \times 20$  EN AW-5754 H112
- ⑬ Blindniet  $\varnothing 4,8 \times 10$  EN AW-5754 H112
- ⑭ Blindniet  $\varnothing 5 \times 18$  EN AW-5754 H112
- ⑮ Leiterhalter
- ⑯ Faserrichtung
- ⑰ Kennzeichnung



Schnitte u. Details siehe MU710-B019 u. MU710-B022

Lastklasse 3



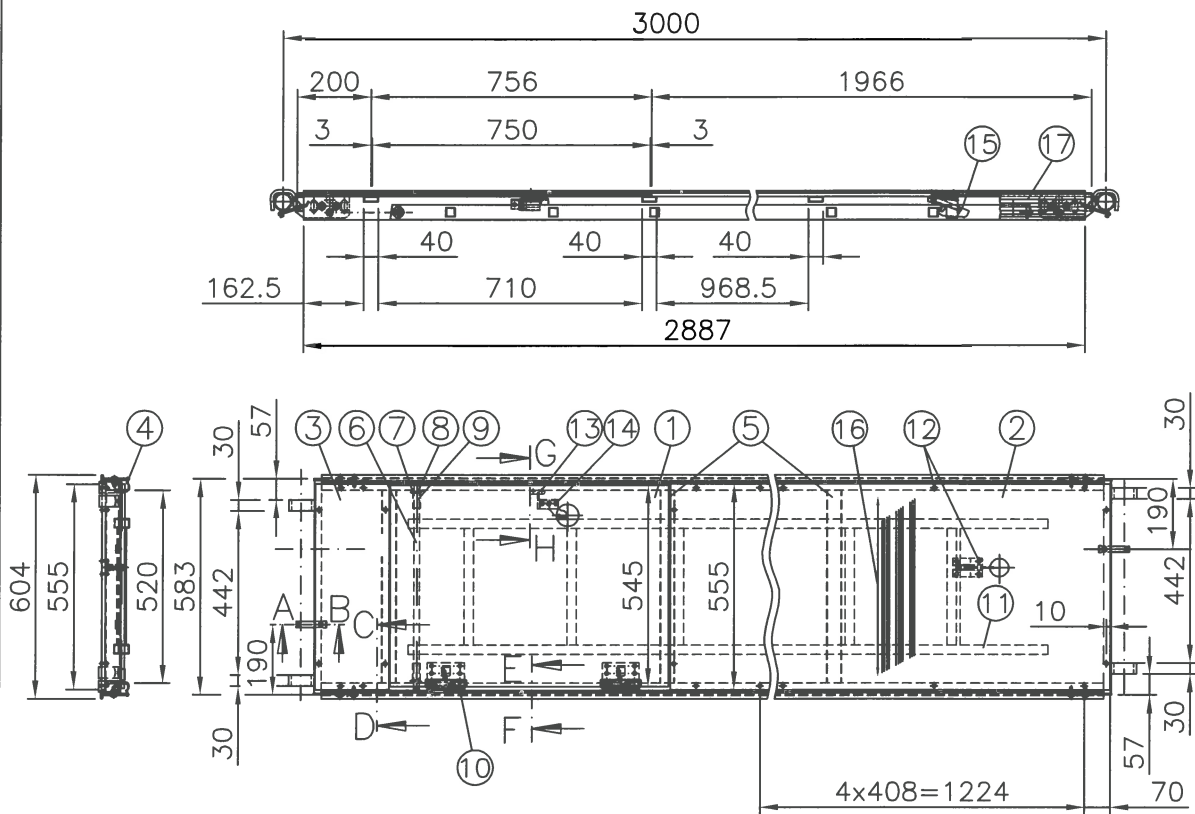
63828 Edelbach  
09603 Großschirma

**ALFIX MODUL metric**

Alu Durchstiegsrahmentafel UNI RE  
2,50m

Anlage B Seite 20 zur  
allgemeinen bauaufsichtlichen  
Zulassung Z-8.22-932  
vom 20. Oktober 2011  
Deutsches Institut für Bautechnik

MU710-B020



- ① Combi-Mirror WISA-Sperrholz 10x545 nach Z-9.1-430 BFU 100-G
- ② Combi-Mirror WISA-Sperrholz 10x555 nach Z-9.1-430 BFU 100-G
- ③ Combi-Mirror WISA-Sperrholz 10x555 nach Z-9.1-430 BFU 100-G
- ④ Holzprofil 78x42 EN AW-6063-T66
- ⑤ RV 40x15x2 EN AW-6063-T66
- ⑥ R 15x2 S235JRH
- ⑦ Scheibe  $\varnothing 17$  DIN 125
- ⑧ Splint  $\varnothing 4 \times 25$  DIN 94
- ⑨ Distanzhülse  $\varnothing 20 \times 2$  PEHD
- ⑩ Scharnier 100x100x3
- ⑪ Leiter siehe A709-A115
- ⑫ Blindniet  $\varnothing 5 \times 20$  EN AW-5754 H112
- ⑬ Blindniet  $\varnothing 4,8 \times 10$  EN AW-5754 H112
- ⑭ Blindniet  $\varnothing 4,8 \times 16$  EN AW-5754 H112
- ⑮ Leiterhalter
- ⑯ Faserrichtung
- ⑰ Kennzeichnung

Schnitte u. Details siehe MU710-B019 u. MU710-B022

Lastklasse 3



**ALFIX** GmbH

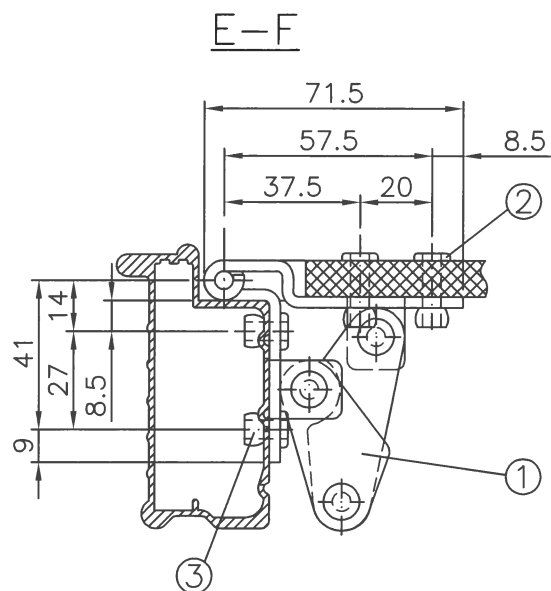
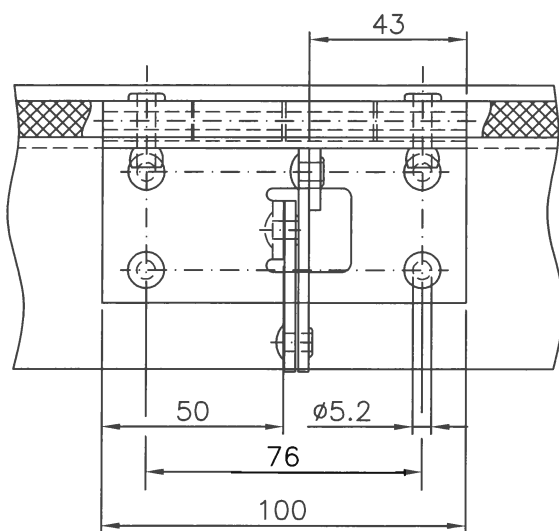
63828 Edelbach  
09603 Großschirma

**ALFIX MODUL metric**

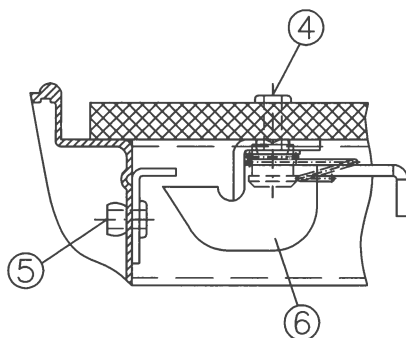
Alu Durchstiegsrahmentafel UNI RE  
3,00m

Anlage B Seite 21 zur  
allgemeinen bauaufsichtlichen  
Zulassung Z-8.22-932  
vom 20. Oktober 2011  
Deutsches Institut für Bautechnik

MU710-B021



G-H



- ① Scharnier mit Schere
- ② Blindniet 5x20            DIN 7337 EN AW-5754 H112
- ③ Blindniet 5x12            DIN 7337 EN AW-5754 H112
- ④ Blindniet 5x18            DIN 7337 EN AW-5754 H112
- ⑤ Blindniet 4,8x10        DIN 7337 EN AW-5754 H112
- ⑥ Riegel



**ALFIX** GmbH  
 63828 Edelbach  
 09603 Großschirma

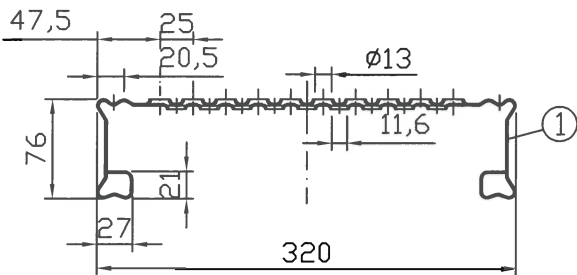
**ALFIX MODUL metric**

Details zur  
 Alu-Durchstiegsrahmentafel UNI RE

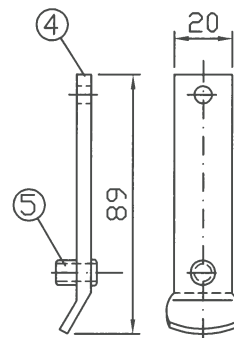
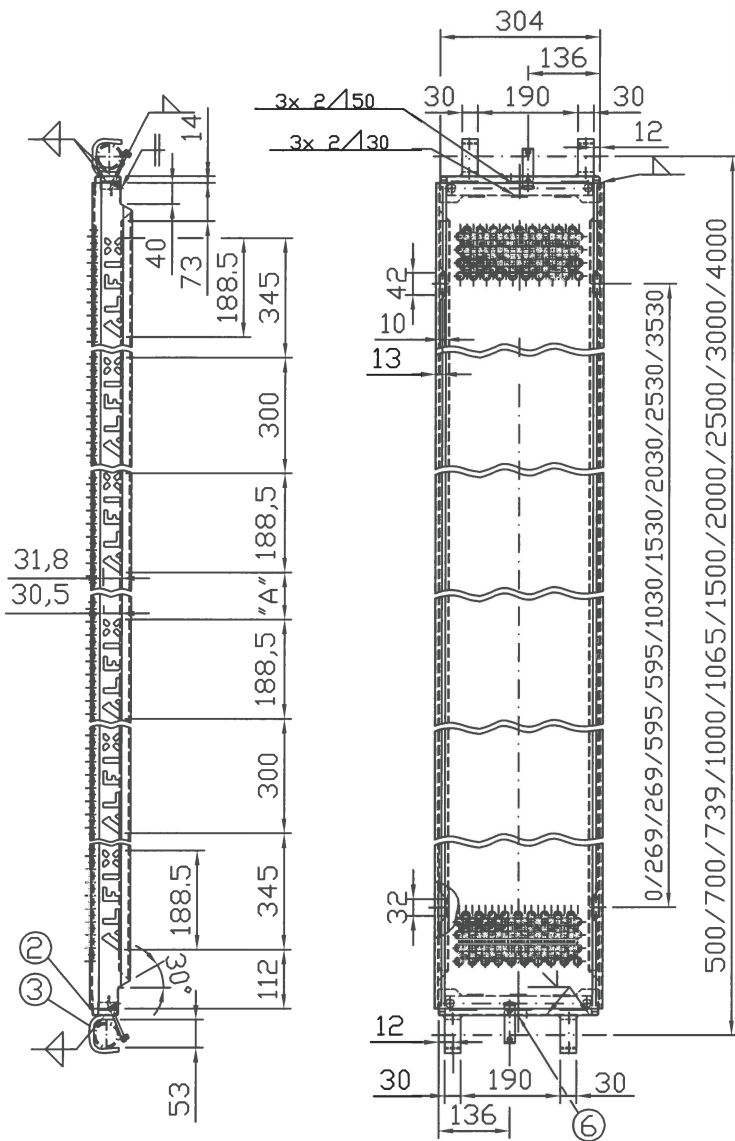
Anlage B Seite 22 zur  
 allgemeinen bauaufsichtlichen  
 Zulassung Z-8.22-932  
 vom 20. Oktober 2011  
 Deutsches Institut für Bautechnik

MU710-B022





Feldlänge [mm]	Anzahl Schriftzüge [links/rechts]	Maß'A' [mm]	Lastklasse
500	1/-	-	6
700	1/-	-	6
739	1/1	43	6
1000	1/1	304	6
1065	1/1	369	6
1500	1/1	804	6
2000	2/2	614	6
2500	2/2	1114	5
3000	3/3	1014	4
4000	3/3	2059	3



- ① Bd 1,5mm      DIN EN 10111-DD11      ReH≥280N/mm<sup>2</sup>      Rm≥360N/mm<sup>2</sup>  
alternativ:      DIN EN 10025-2 S235JR      ReH≥280N/mm<sup>2</sup>      Rm≥360N/mm<sup>2</sup>
- ② Bd 2mm      DIN EN 10111-DD11      ReH≥240N/mm<sup>2</sup>      Rm≥360N/mm<sup>2</sup>
- ③ Bd 30x8      S355J2 alternativ:S355MC
- ④ Fl 20x5      S235JR
- ⑤ Blindniet Øx4,8x16      DIN 7337
- ⑥ Kennzeichnung

verzinkt; alle Schweißnähte a=2mm



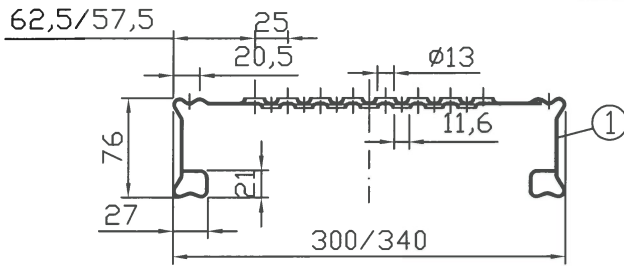
**ALFIX** GmbH  
63828 Edelbach  
09603 Großschirma

### ALFIX MODUL metric

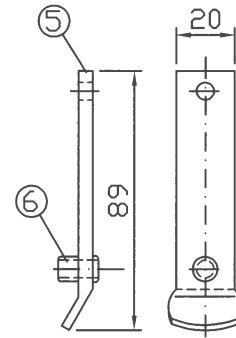
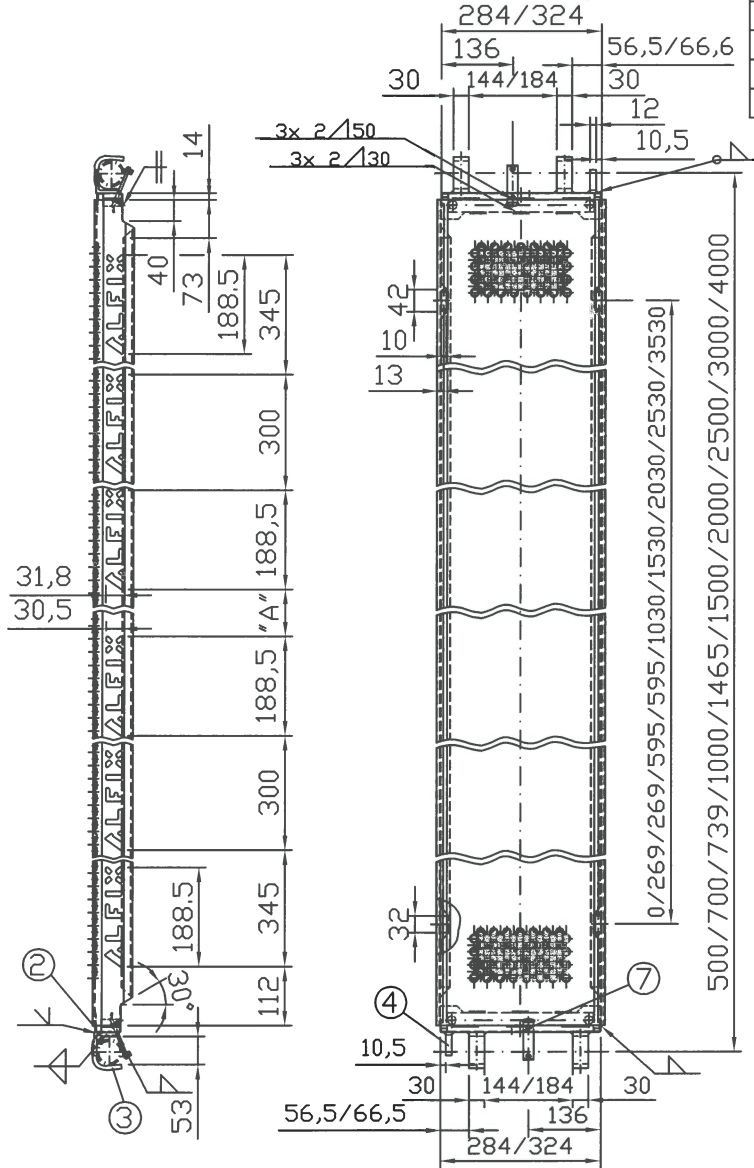
Stahlboden UNI RE 0,32m

Anlage B Seite 23 zur  
allgemeinen bauaufsichtlichen  
Zulassung Z-8.22-932  
vom 20. Oktober 2011  
Deutsches Institut für Bautechnik

MU710-B023



Feldlänge [mm]	Anzahl Schriftzüge [links/rechts]	Maß'A' [mm]	Lastklasse
500	1/-	-	6
700	1/-	-	6
739	1/1	43	6
1000	1/1	304	6
1065	1/1	369	6
1500	1/1	804	6
2000	2/2	614	6
2500	2/2	1114	5
3000	3/3	1014	4
4000	3/3	2059	3



- ① Bd 1,5mm      DIN EN 10111-DD11      ReH≥280N/mm<sup>2</sup>      Rm≥360N/mm<sup>2</sup>  
alternativ:      DIN EN 10025-2 S235JR      ReH≥280N/mm<sup>2</sup>      Rm≥360N/mm<sup>2</sup>
- ② Bd 2mm      DIN EN 10111-DD11      ReH≥240N/mm<sup>2</sup>      Rm≥360N/mm<sup>2</sup>
- ③ Bd 30x8      S355J2 alternativ:S355MC
- ④ L 45x45x5      S235JR
- ⑤ Fl 20x5      S235JR
- ⑥ Blindniet  $\varnothing$ 4,8x16      DIN 7337
- ⑦ Kennzeichnung

verzinkt; alle Schweißnähte a=2mm



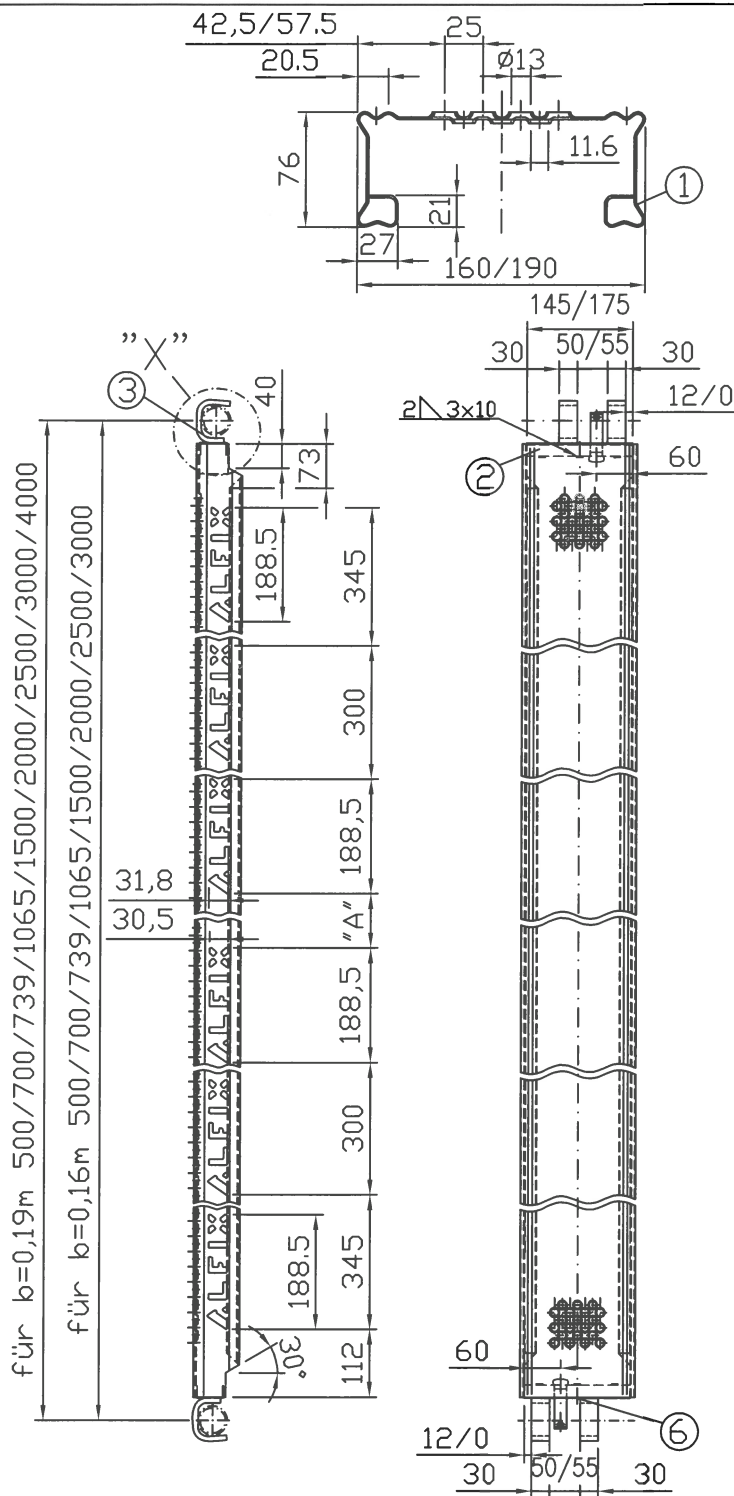
63828 Edelbach  
09603 Großschirma

### ALFIX MODUL metric

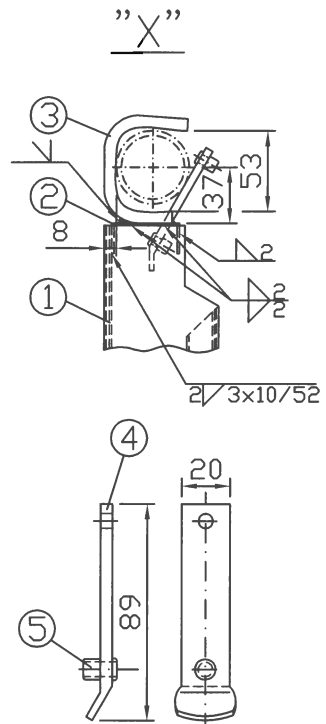
Stahlboden UNI RE 0,30m; 0,34m

Anlage B Seite 24 zur  
allgemeinen bauaufsichtlichen  
Zulassung Z-8.22-932  
vom 20. Oktober 2011  
Deutsches Institut für Bautechnik

MU711-B206



Feldlänge [mm]	Anzahl Schriftzüge [links/rechts]	Maß "A" [mm]	Lastklasse
500	1/-	-	6
700	1/-	-	6
739	1/1	68	6
1000	1/1	329	6
1065	1/1	394	6
1500	1/1	829	6
2000	2/2	639	6
2500	2/2	1139	5
3000	3/3	1039	4
4000	3/3	2084	3



- ① Bd 1,5mm                  DIN EN 10111-DD11                  ReH≥280N/mm<sup>2</sup>    Rm≥360N/mm<sup>2</sup>  
alternativ:                  DIN EN 10025-2 S235JR                  ReH≥280N/mm<sup>2</sup>    Rm≥360N/mm<sup>2</sup>
- ② U 45x20x1,5                S235JR
- ③ Bd 30x8                    S355J2 alternativ: S355MC
- ④ Fl 20x5                    S235JR
- ⑤ Blindniet ø4,8x16        DIN 7337
- ⑥ Kennzeichnung

verzinkt; alle Schweißnähte a=2mm



63828 Edelbach  
09603 Großschirma

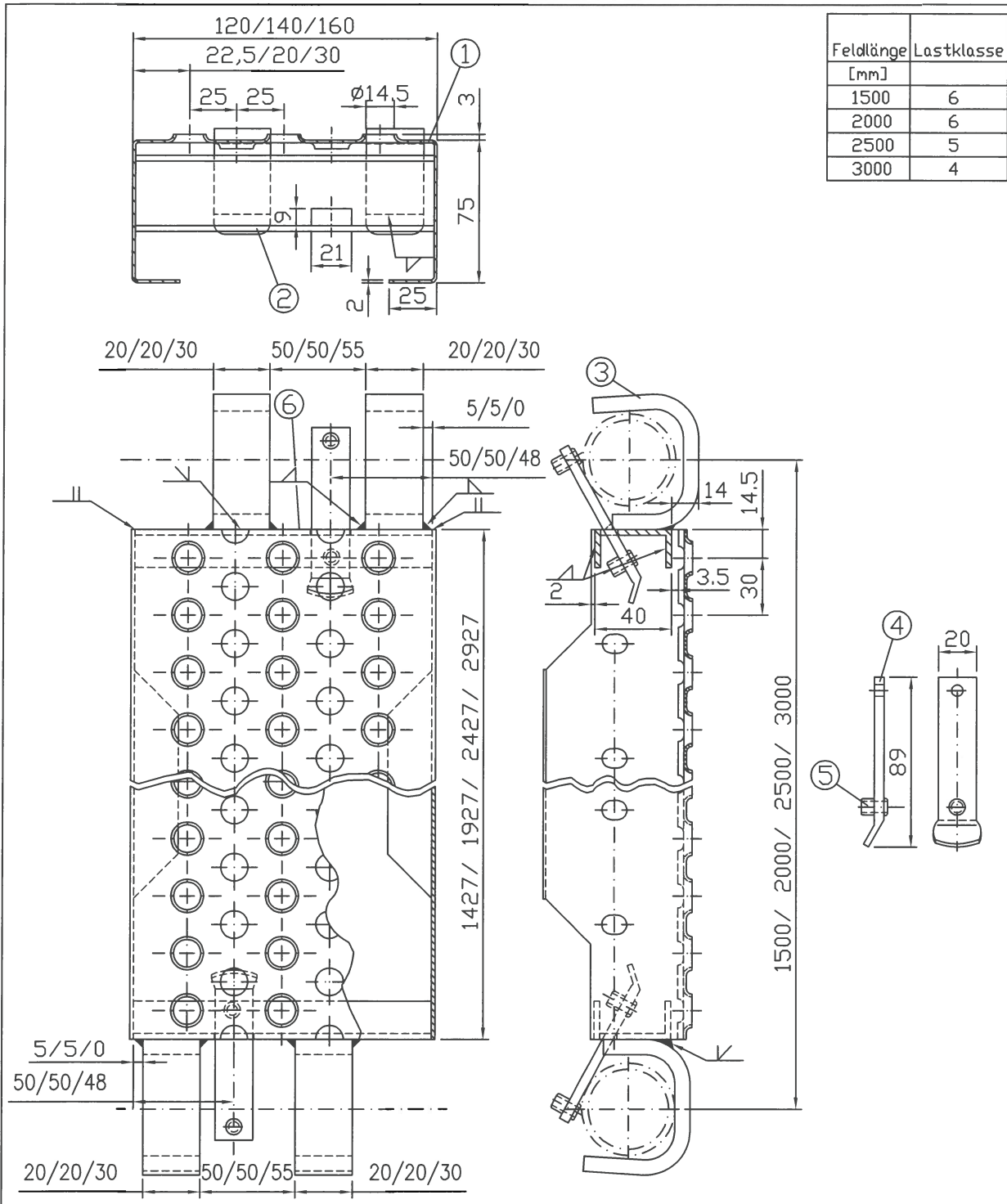
### ALFIX MODUL metric

Zwischenbelag UNI RE  
0,16m; 0,19m

Anlage B Seite 25 zur  
allgemeinen bauaufsichtlichen  
Zulassung Z-8,22-932  
vom 20. Oktober 2011  
Deutsches Institut für Bautechnik

MU710-B124

Feldlänge [mm]	Lastklasse
1500	6
2000	6
2500	5
3000	4



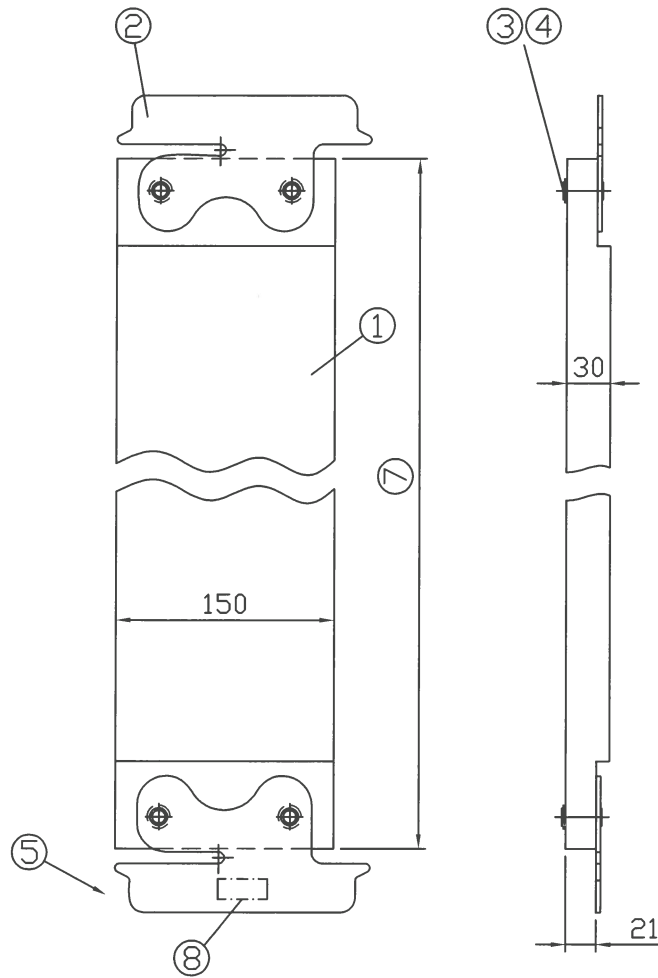
- ① Sicherheitsprofilrost 2mm Graepel rund DIN EN 10025-2 S235JR  
alternativ: DIN EN 10111-DD11 ReH $\geq$ 240N/mm<sup>2</sup> Rm $\geq$ 360N/mm<sup>2</sup>
- ② U 40x20x3 S235JR
- ③ Bd 30x8 S355J2 alternativ: S355MC
- ④ Fl 20x5 S235JR
- ⑤ Blindniet  $\varnothing$ 4,8x16 DIN 7337
- ⑥ Kennzeichnung: Herstellerzeichen- / XX-Jahr der Herstellung  
verzinkt; alle Schweißnähte a=3mm



**ALFIX** GmbH  
63828 Edelbach  
09603 Großschirma

**ALFIX MODUL metric**  
Zwischenbelag MU RE

Anlage B Seite 26 zur  
allgemeinen bauaufsichtlichen  
Zulassung Z-8.22-932  
vom 20. Oktober 2011  
Deutsches Institut für Bautechnik  
MU710-B131



⑥	⑦
739	672
1000	933
1065	998
1391	1324
1500	1433
2000	1933
2500	2433
3000	2933

- ① Brett
- ② Spaltband 175x2
- ③ Rohrniet
- ④ Scheibe
- ⑤ Rohrriegelanschluss
- ⑥ Feldlänge
- ⑦ Länge L
- ⑧ Kennzeichnung

DIN 4074-S10-Fi  
 DIN EN 10111-DD11 verzinkt  
 DIN 7340-A8x0,75x28-St-galv.verz.  
 DIN 125-A8,4-St-vz



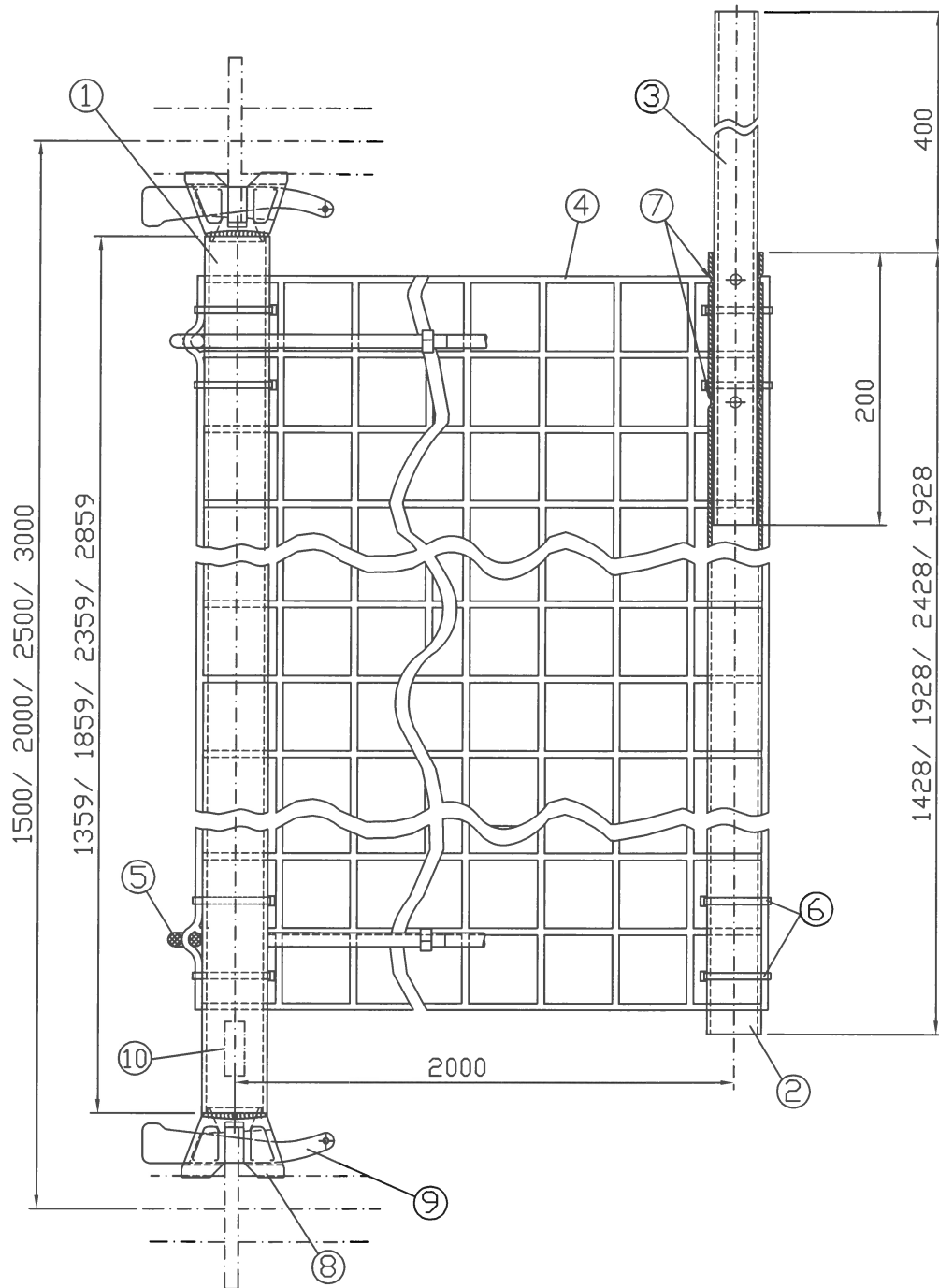
63828 Edelbach  
 09603 Großschirma

## ALFIX MODUL metric

Modul Bordbrett MU

Anlage B Seite 27 zur  
 allgemeinen bauaufsichtlichen  
 Zulassung Z-8.22-932  
 vom 20. Oktober 2011  
 Deutsches Institut für Bautechnik

MU710-B025



- ① Rohrriegel
- ② R 40x2,5                      EN AW-6060-T66
- ③ R 32x3                         EN AW-6060-T66
- ④ Schutznetz                    DIN EN 1263-1-U-A2-M100-Q
- ⑤ Seil  $\varnothing$ 10x3500             Polyamid
- ⑥ Kabelbinder 5x270
- ⑦ 4x über den Umfang verpreßt
- ⑧ Rohrriegelanschluss
- ⑨ Keil 6mm                        S550MC
- ⑩ Kennzeichnung



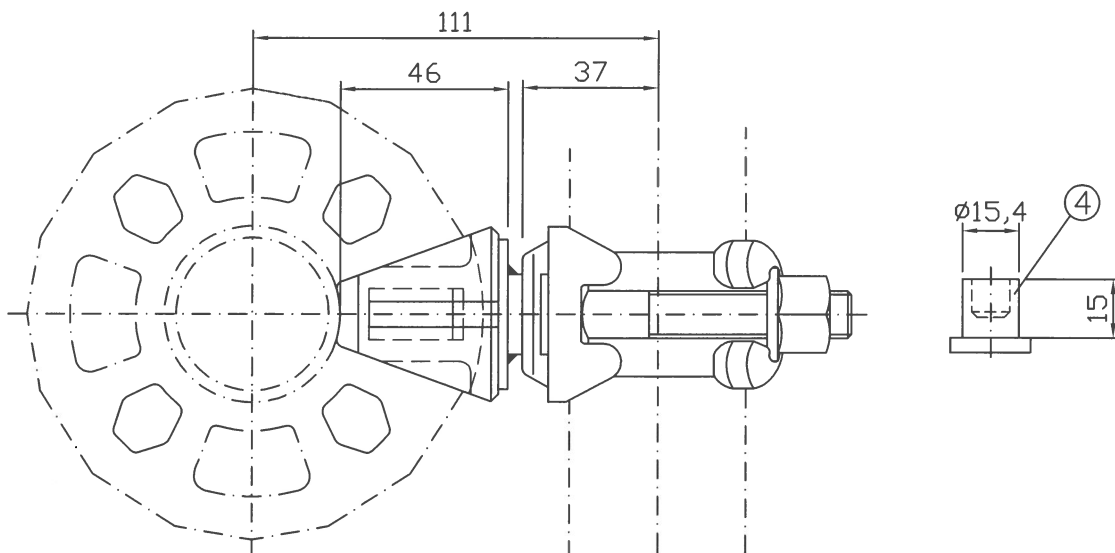
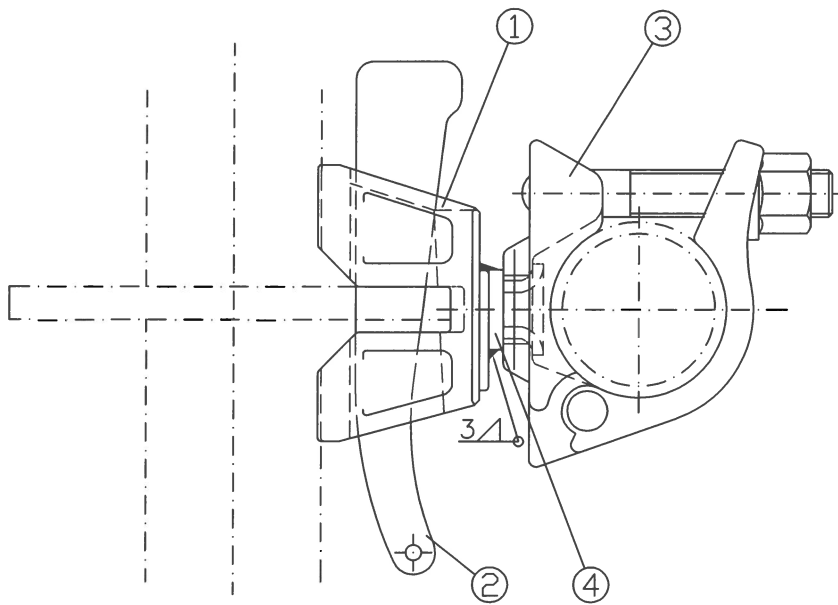
**ALFIX** GmbH  
 63828 Edelbach  
 09603 Großschirma

**ALFIX MODUL metric**

Modul Schutznetz MU

Anlage B Seite 28 zur  
 allgemeinen bauaufsichtlichen  
 Zulassung Z-8.22-932  
 vom 20. Oktober 2011  
 Deutsches Institut für Bautechnik

MU710-B028



- ① U-Riegelanschluss
- ② Keil 6mm S550MC
- ③ Halbkupplung Klasse B
- ④ Niet Keilkopfkupplung QST 36

verzinkt



63828 Edelbach  
09603 Großschirma

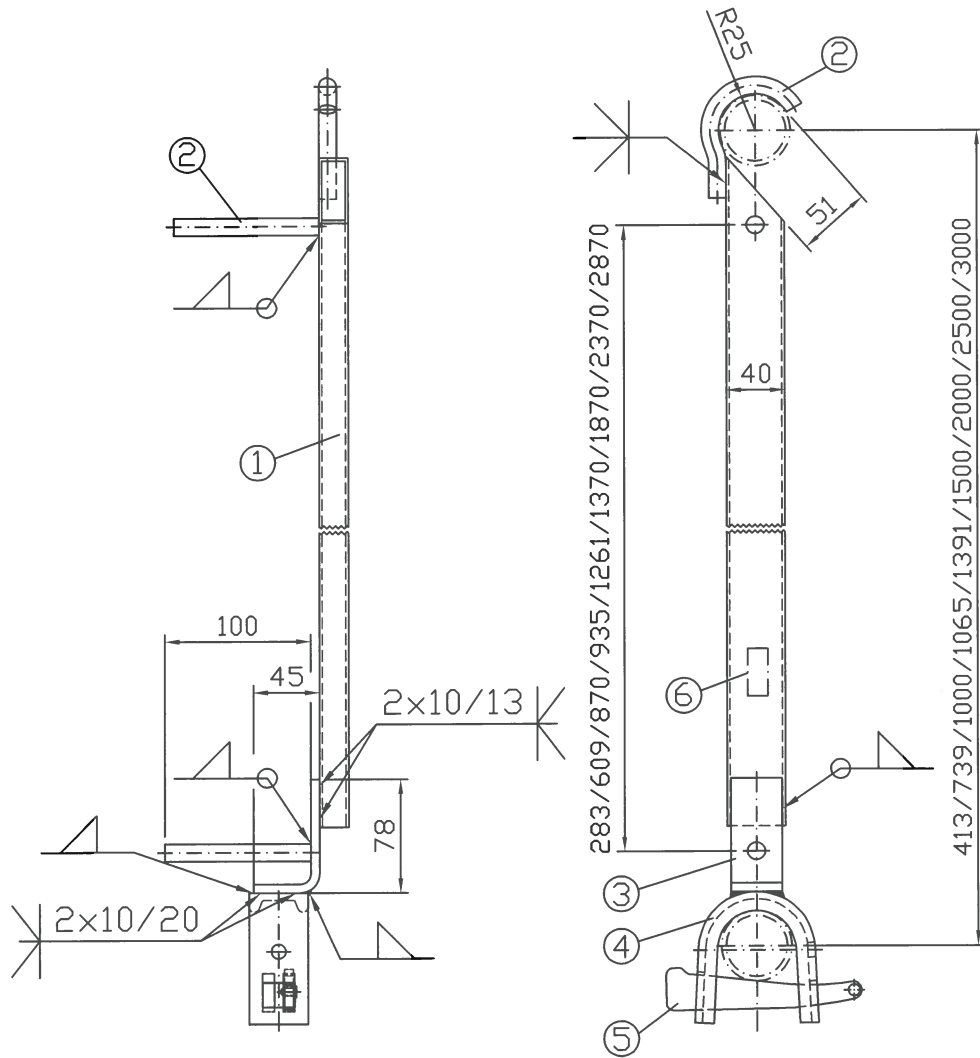
### ALFIX MODUL metric

Keilkopfkupplung drehbar

nach Z-8.22-906

Anlage B Seite 29 zur  
allgemeinen bauaufsichtlichen  
Zulassung Z-8.22-932  
vom 20. Oktober 2011  
Deutsches Institut für Bautechnik

M710-B129\_UMPII



- ① RV 40x20x2                           S235JRH
- ② Rd 12                                   S235JR
- ③ Fl 35x6                                 S235JR
- ④ Hesperprofil 40x13x5x6,5 S235JR
- ⑤ Keil
- ⑥ Kennzeichnung

verzinkt; alle Schweißnähte a=3mm



63828 Edeltbach  
09603 Großschirma

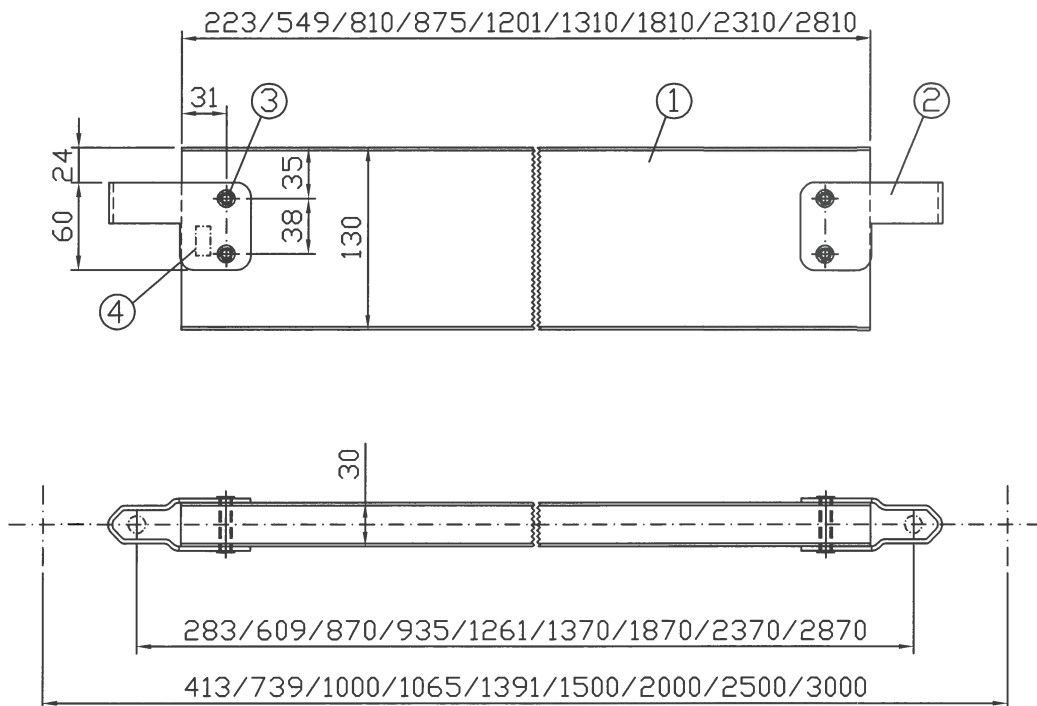
### ALFIX MODUL metric

Belagsicherung MU

Anlage B Seite 30 zur  
allgemeinen bauaufsichtlichen  
Zulassung Z-8.22-932  
vom 20. Oktober 2011  
Deutsches Institut für Bautechnik

MU710-B030





- ① Nadelholz Sortierklasse S10
- ② Spaltband 60x3                   DIN EN 10111-DD11 verzinkt
- ③ Rohrniet                             DIN 7340-A8x0,75x39-St-galv.verz.
- ④ Kennzeichnung



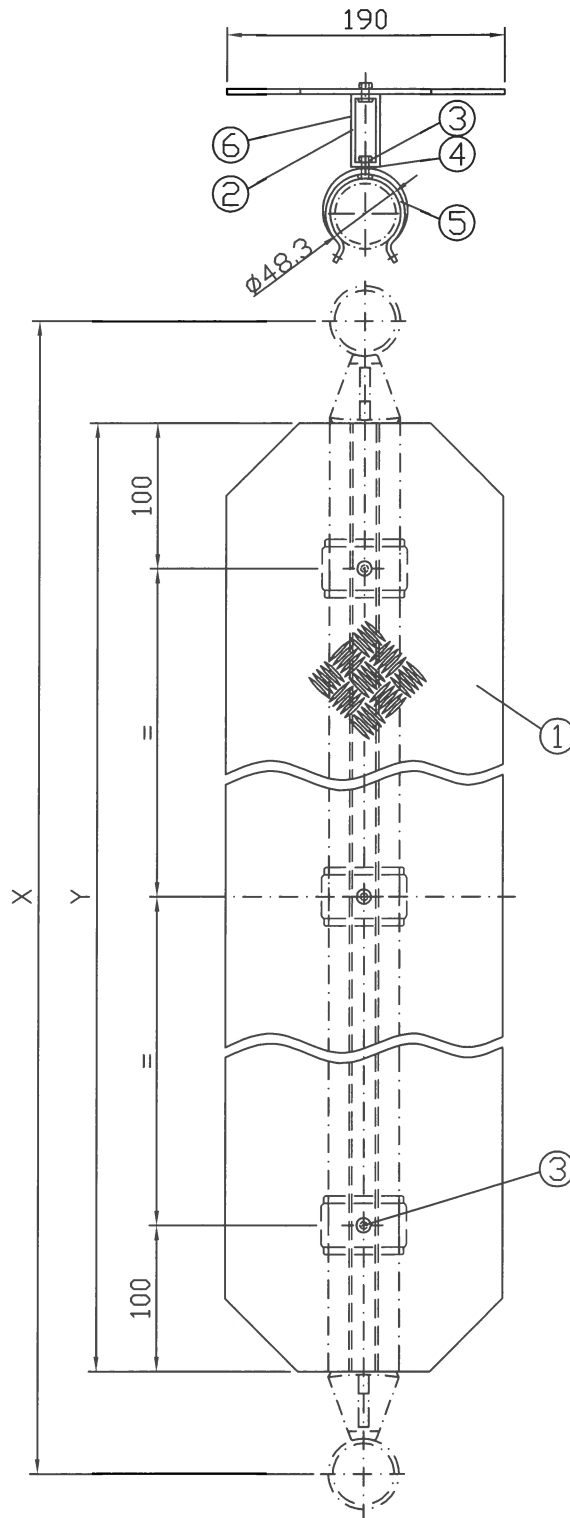

  
**ALFIX** GmbH  
 63828 Edelbach  
 09603 Großschirma

**ALFIX MODUL metric**

Querbordbrett MU

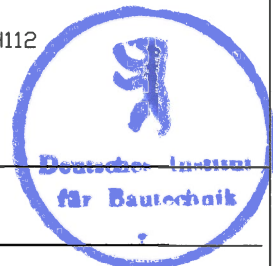
Anlage B Seite 31 zur  
 allgemeinen bauaufsichtlichen  
 Zulassung Z-8.22-932  
 vom 20. Oktober 2011  
 Deutsches Institut für Bautechnik

MU710-B031



X	Y
413	272
500	359
700	559
739	598
1000	859
1065	924
1391	1250
1500	1359
2000	1859
2500	2359
3000	2859
4000	3859

- ① Warzenblech Quintett W5 2,5/3,3x190 DIN EN 1386      EN AW-5083 H224
- ② RV 50x20x3      EN AW-6063-T66
- ③ Blindniet  $\varnothing$ 5x12      DIN 7337      EN AW-5754 H112
- ④ Schelbe 5,3      DIN 125
- ⑤ Rohrschelle; verzinkt
- ⑥ Kennzeichnung



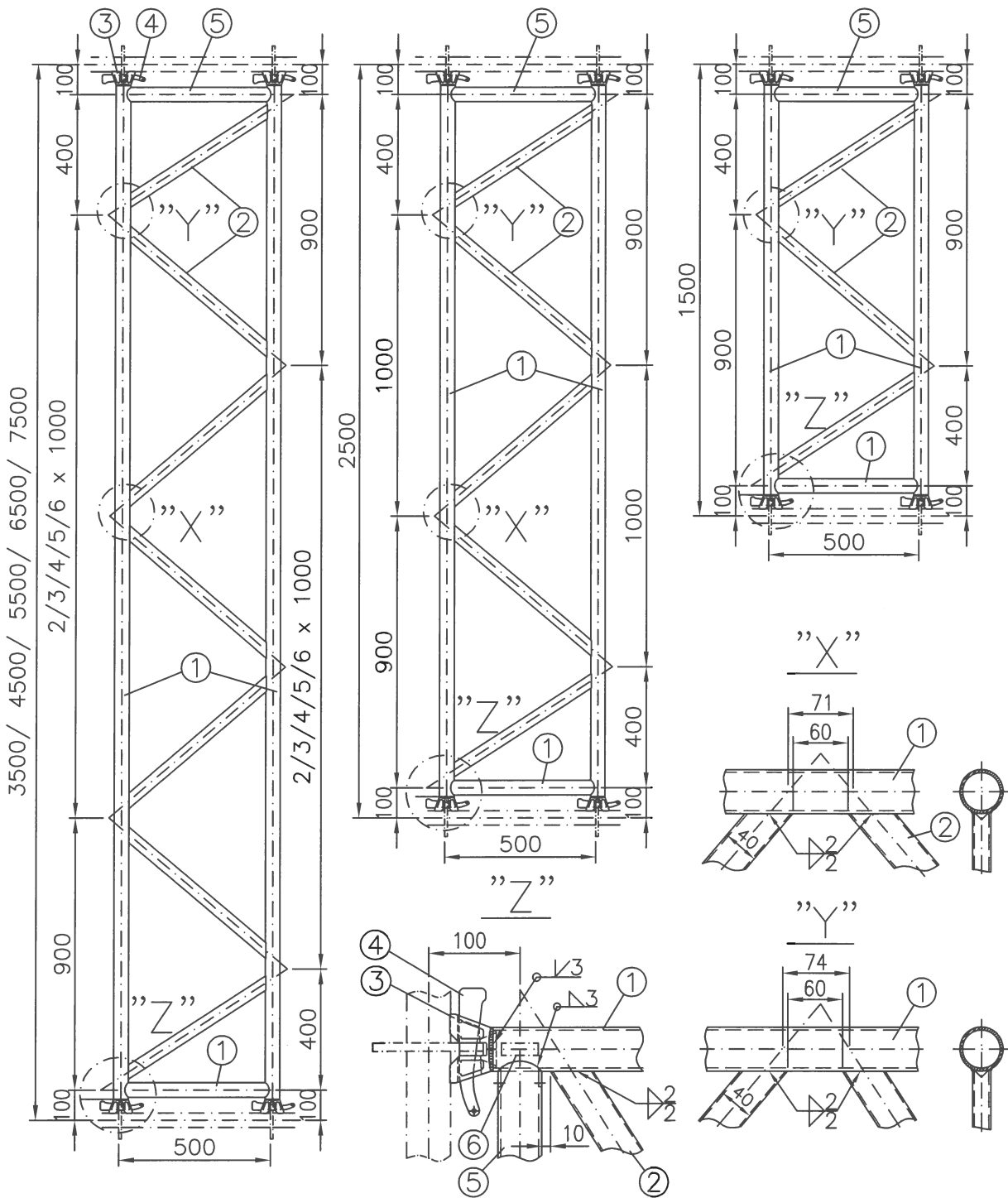
**ALFIX** GmbH  
63828 Edelbach  
09603 Großschirma

**ALFIX MODUL metric**

Spaltabdeckung MU

Anlage B Seite 32 zur  
allgemeinen bauaufsichtlichen  
Zulassung Z-8.22-932  
vom 20. Oktober 2011  
Deutsches Institut für Bautechnik

MU710-B032



- ① R 48,3x3,2 S235JRH ReH≥320N/mm<sup>2</sup>
- ② RV 40x20x2 S235JRH
- ③ Rohrriegelanschluss
- ④ Keil 6mm S550MC
- ⑤ R 48,3x3,2 S235JRH ReH≥320N/mm<sup>2</sup>
- ⑥ Kennzeichnung

verzinkt

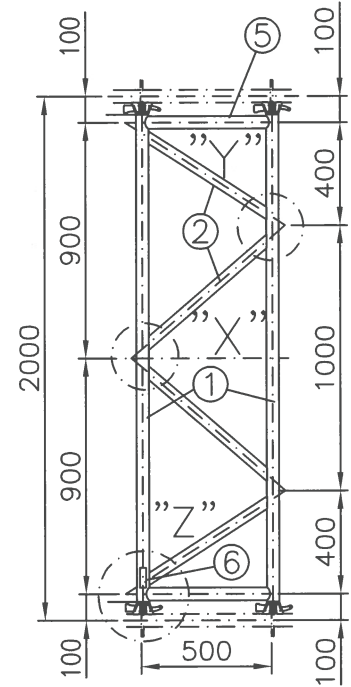
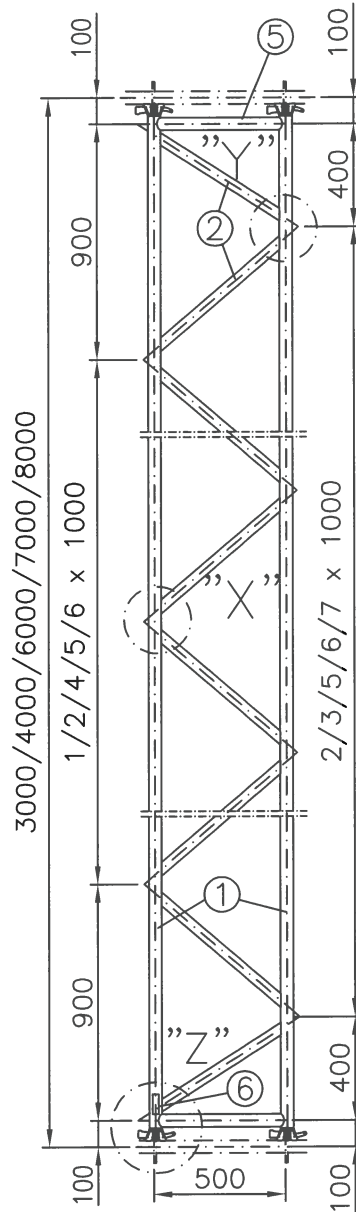
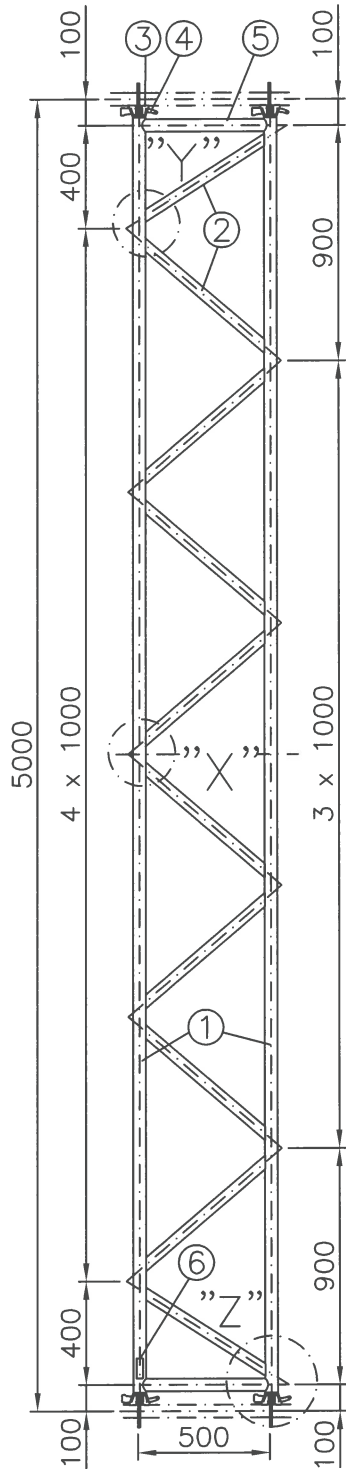


**ALFIX** GmbH  
 63828 Edelbach  
 09603 Großschirma

**ALFIX MODUL metric**  
 Modul Gitterträger MU  
 1,50m – 7,50m

Anlage B Seite 33 zur  
 allgemeinen bauaufsichtlichen  
 Zulassung Z-8.22-932  
 vom 20. Oktober 2011  
 Deutsches Institut für Bautechnik

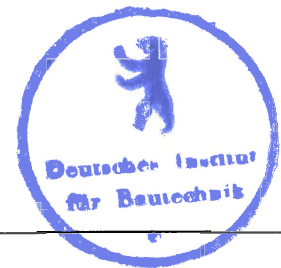
MU710-B033



- ① R 48,3x3,2                    S235JRH ReH≥320N/mm<sup>2</sup>
- ② RV 40x20x2                   S235JRH
- ③ Rohrriegelanschluss
- ④ Keil 6mm                      S550MC
- ⑤ R 48,3x3,2                    S235JRH ReH≥320N/mm<sup>2</sup>
- ⑥ Kennzeichnung

verzinkt

Detail siehe MU710-B033



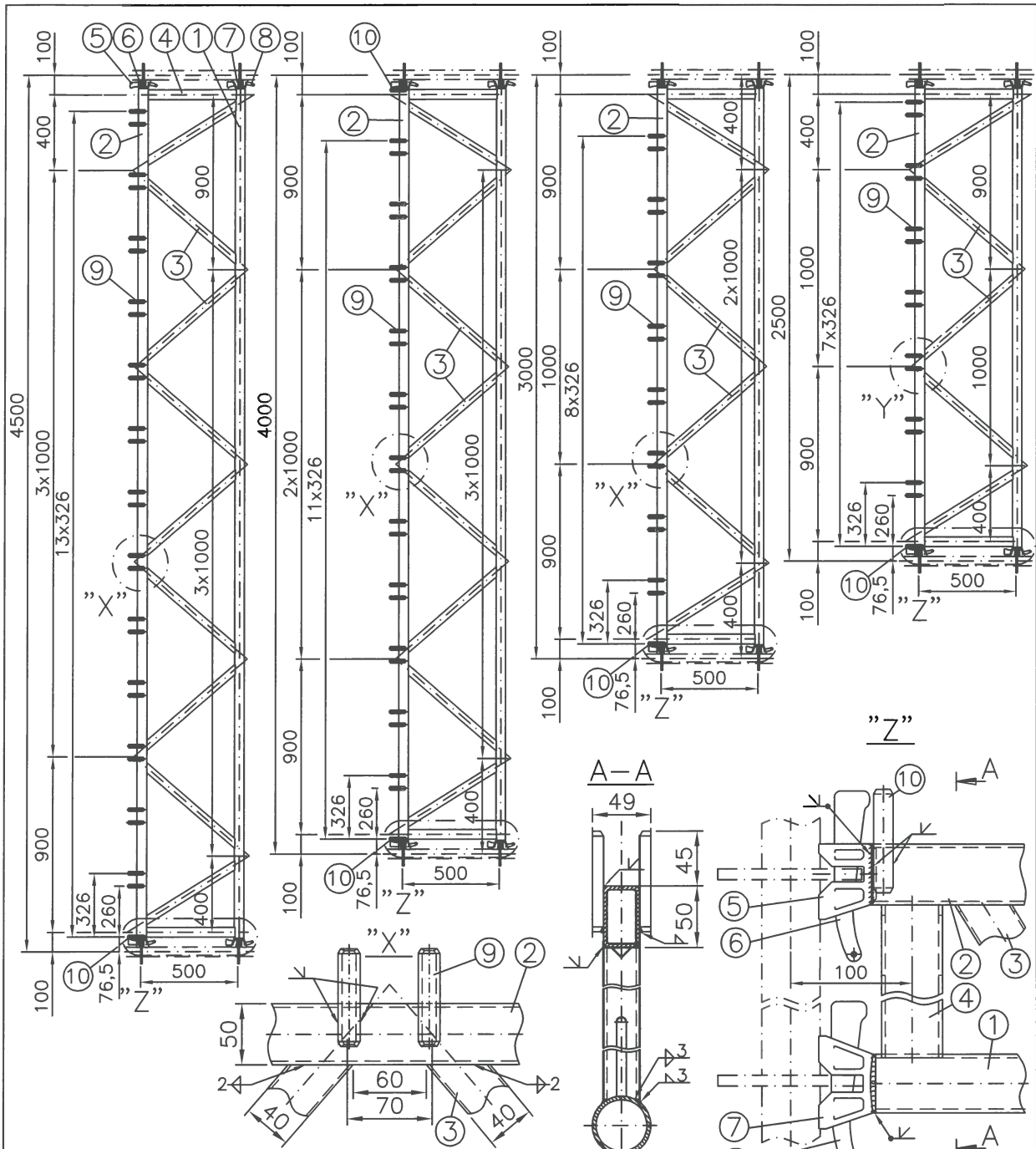
63828 Edelbach  
09603 Großschirma

**ALFIX MODUL metric**

Modul Gitterträger MU  
2,00m – 8,00m

Anlage B Seite 34 zur  
allgemeinen bauaufsichtlichen  
Zulassung Z-8.22-932  
vom 20. Oktober 2011  
Deutsches Institut für Bautechnik

MU710-B034



- |                            |                                  |
|----------------------------|----------------------------------|
| ① R 48,3x3,2               | S235JRH ReH≥320N/mm <sup>2</sup> |
| ② RV 50x30x3               | S235JRH                          |
| ③ RV 40x20x2               | S235JRH                          |
| ④ RV 50x30x3               | S235JRH                          |
| ⑤ Belagriegelanschluss     |                                  |
| ⑥ Keil für Belagriegelkopf | S550MC; t=4mm                    |
| ⑦ Rohrriegelanschluss      |                                  |
| ⑧ Keil 6mm                 | S550MC                           |
| ⑨ R 17,2x2,9               | S235JRH                          |
| ⑩ Halbrund 16/8            | S235JR                           |
- verzinkt



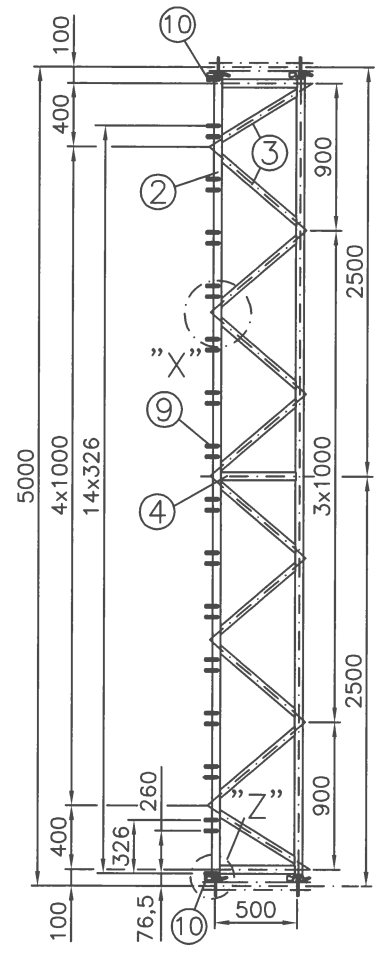
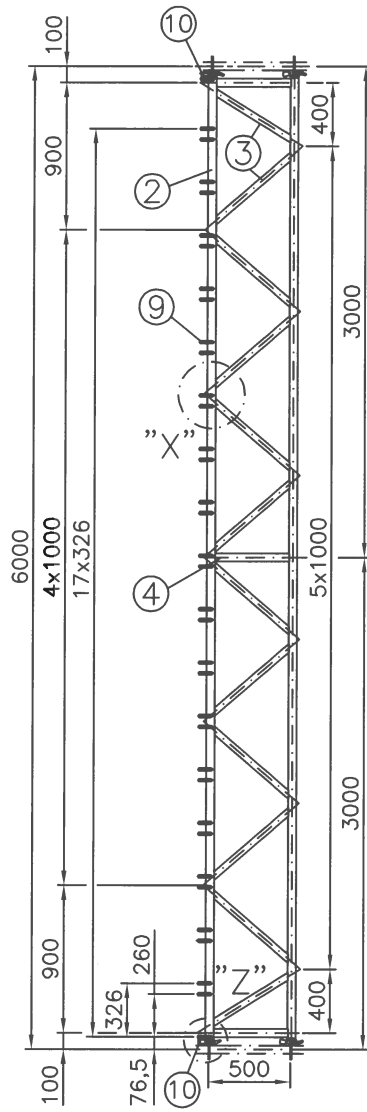
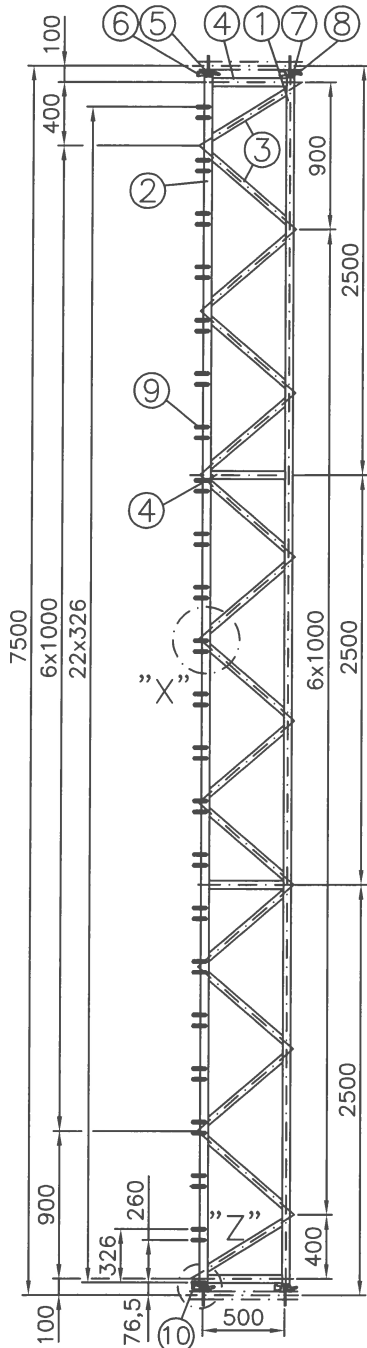
63828 Edelbach  
09603 Großschirma

## ALFIX MODUL metric

Modul Gitterträger MU für Beläge  
2,50m; 3,00; 4,00m; 4,50m

Anlage B Seite 35 zur  
allgemeinen bauaufsichtlichen  
Zulassung Z-8.22-932  
vom 20. Oktober 2011  
Deutsches Institut für Bautechnik

MU710-B035



- ① R 48,3x3,2                      S235JRH ReH $\geq$ 320N/mm<sup>2</sup>
- ② RV 50x30x3                      S235JRH
- ③ RV 40x20x2                      S235JRH
- ④ RV 50x30x3                      S235JRH
- ⑤ Belagriegelanschluss
- ⑥ Keil für Belagriegelkopf        S550MC; t=4mm
- ⑦ Rohrriegelanschluss
- ⑧ Keil 6mm                         S550MC
- ⑨ R 17,2x2,9                      S235JRH
- ⑩ Halbrund 16/8                    S235JR

verzinkt

Details siehe MU710-B035

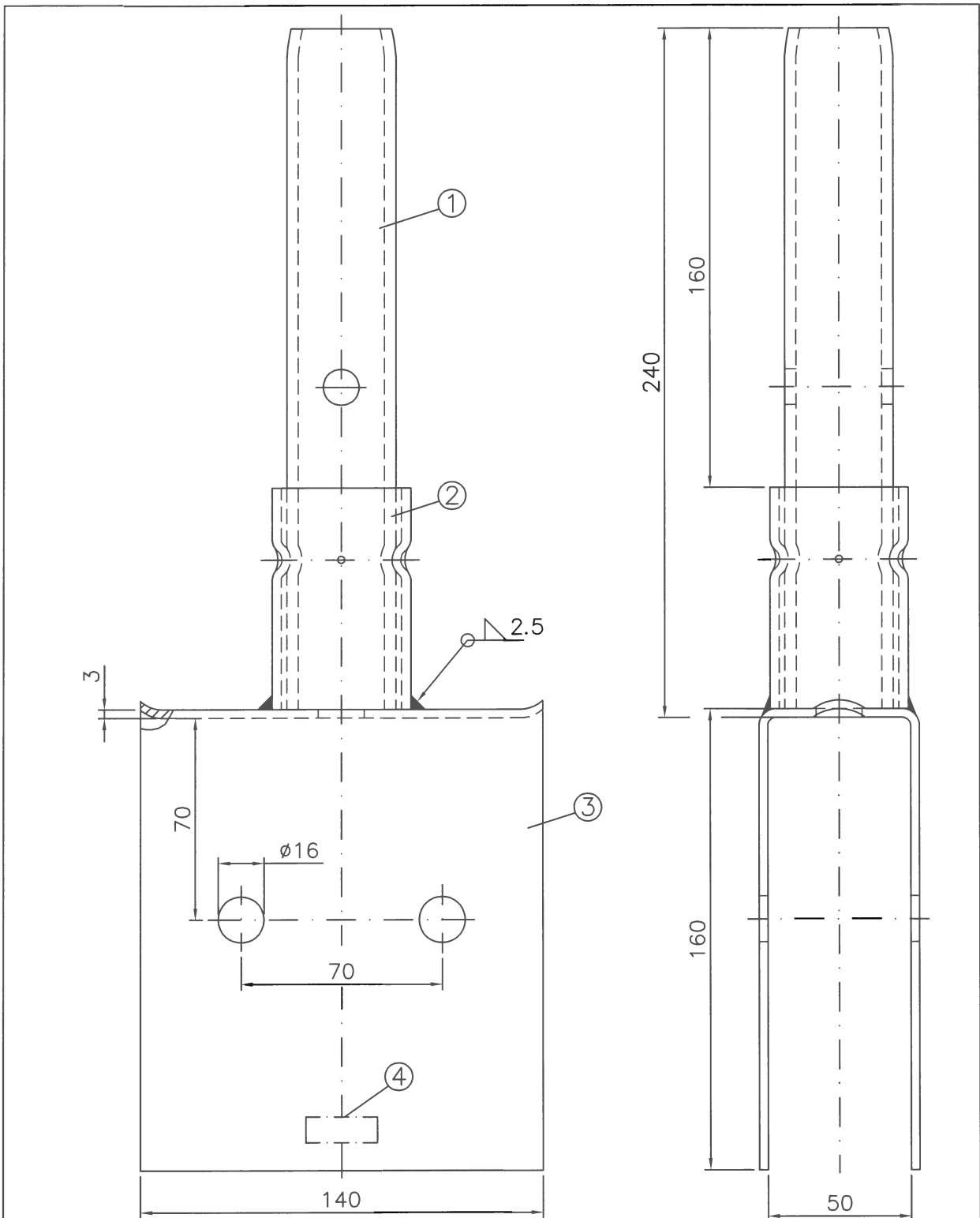


**ALFIX** GmbH  
 63828 Edelbach  
 09603 Großschirma

**ALFIX MODUL metric**  
 Modul Gitterträger MU für Beläge  
 5,00m; 6,00; 7,50m

Anlage B Seite 36 zur  
 allgemeinen bauaufsichtlichen  
 Zulassung Z-8.22-932  
 vom 20. Oktober 2011  
 Deutsches Institut für Bautechnik

MU710-B036



- ① R 38x3,6 S235JRH ReH $\geq$ 320N/mm<sup>2</sup>
- ② R 48,3x3,2 S235JRH ReH $\geq$ 320N/mm<sup>2</sup>
- ③ BI 3 S235JR
- ④ Kennzeichnung verzinkt



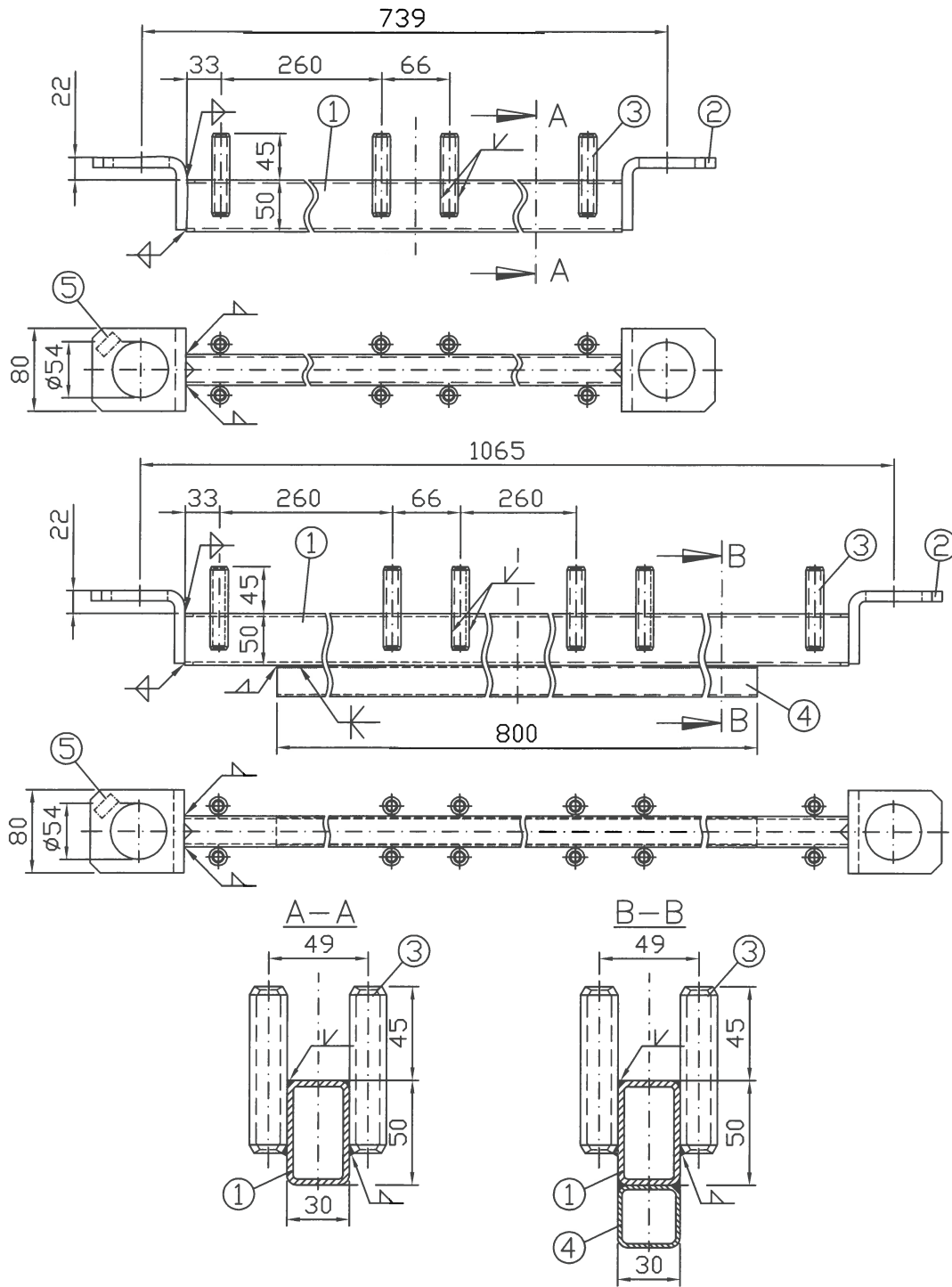
**ALFIX** GmbH  
 63828 Edelbach  
 09603 Großschirma

**ALFIX MODUL metric**

Modul-Rohrverbinder U  
 nach Z-8.22-906

Anlage B Seite 37 zur  
 allgemeinen bauaufsichtlichen  
 Zulassung Z-8.22-932  
 vom 20. Oktober 2011  
 Deutsches Institut für Bautechnik

M709-B137\_UMPII



- |                 |         |
|-----------------|---------|
| ① RV 50x30x3    | S235JRH |
| ② Fl 80x10      | S235JR  |
| ③ R 17,2x2,9    | S235JRH |
| ④ RV 30x30x2    | S235JRH |
| ⑤ Kennzeichnung |         |

verzinkt; alle Schweißnähte a=3mm



**ALFIX** GmbH  
63828 Edelbach  
09603 Großschirma

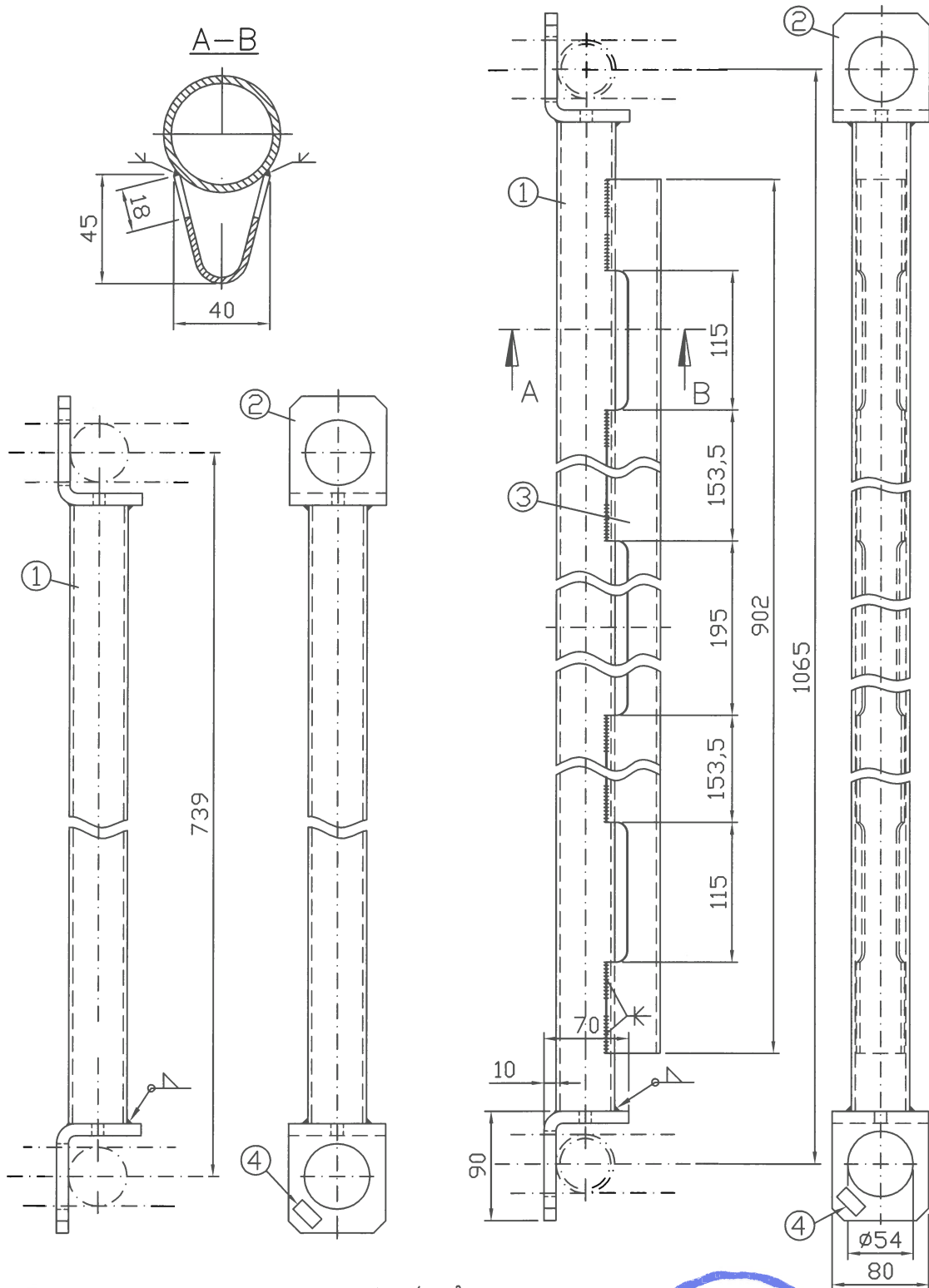
### ALFIX MODUL metric

Querriegel MU-GT 0,74m  
Querriegel MU-GT 1,10m V

Anlage B Seite 38 zur  
allgemeinen bauaufsichtlichen  
Zulassung Z-8.22-932  
vom 20. Oktober 2011  
Deutsches Institut für Bautechnik

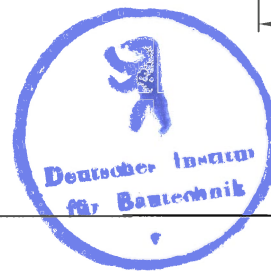
MU710-B038





- ① R 48,3x3,2      S235JRH      ReH $\geq$ 320N/mm<sup>2</sup>
- ② Fl 80x10        S235JR
- ③ Bl 3             S235JR
- ④ Kennzeichnung

verzinkt; alle Schweißnähte a=3mm



**ALFIX** GmbH  
 63828 Edelbach  
 09603 Großschirma

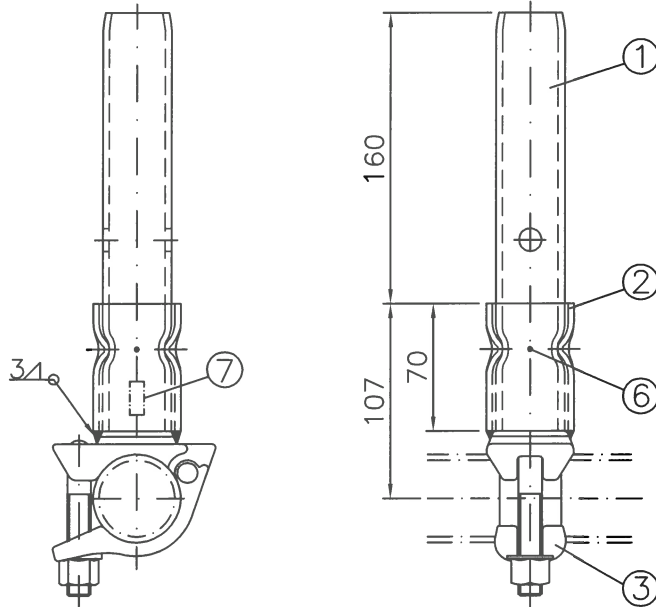
**ALFIX MODUL metric**

Rohr-Querriegel MU-GT 0,74m  
 Rohr-Querriegel MU-GT 1,10m V

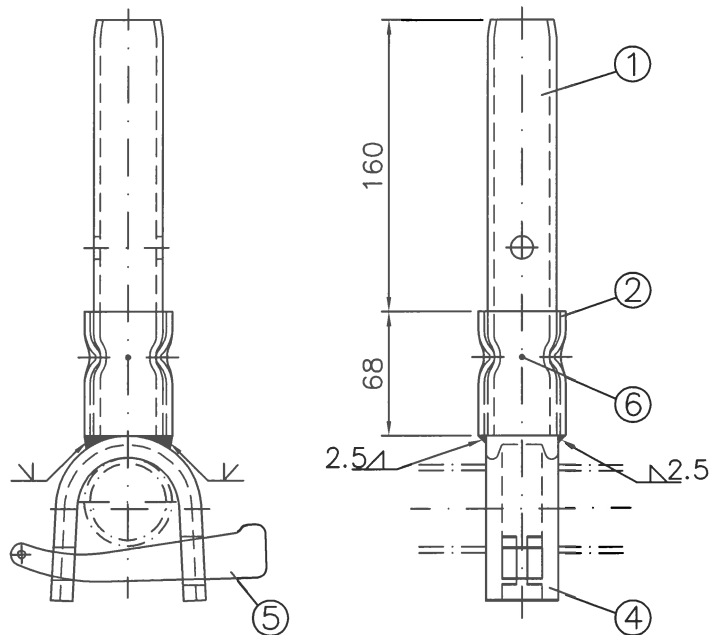
Anlage B Seite 39 zur  
 allgemeinen bauaufsichtlichen  
 Zulassung Z-8.22-932  
 vom 20. Oktober 2011  
 Deutsches Institut für Bautechnik

MU710-B039

mit Halbkupplung

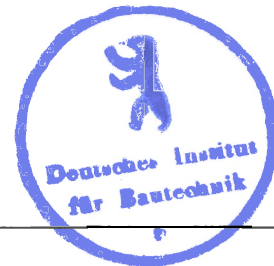


mit Keil



- |                           |                    |                                 |
|---------------------------|--------------------|---------------------------------|
| ① R 38x3,6                | S235JRH            | ReH $\geq$ 320N/mm <sup>2</sup> |
| ② R 48,3x3,2              | S235JRH            | ReH $\geq$ 320N/mm <sup>2</sup> |
| ③ Halbkupplung Klasse B   |                    |                                 |
| ④ Hespensprofil 40x12x5x7 | S235JR             |                                 |
| ⑤ Keil 6mm                | S550MC             |                                 |
| ⑥ 4 x Punktverpressung    | <u>alternativ:</u> | 2 x Punktnaht 12                |
| ⑦ Kennzeichnung           |                    |                                 |

verzinkt



63828 Edelbach  
09603 Großschirma

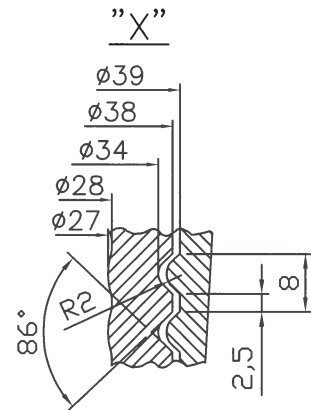
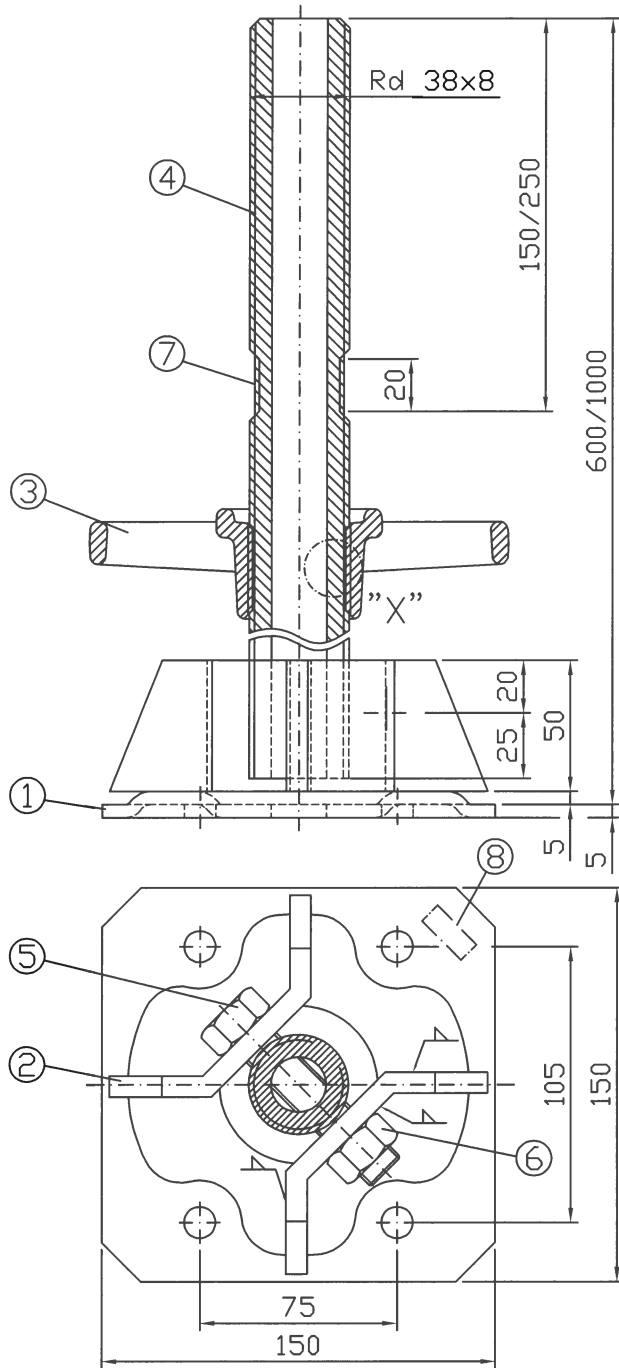
**ALFIX MODUL metric**

Modul-Rohrverbinder

nach Z-8.22-906

Anlage B Seite 40 zur  
allgemeinen bauaufsichtlichen  
Zulassung Z-8.22-932  
vom 20. Oktober 2011  
Deutsches Institut für Bautechnik

M709-B140\_UMPII



- |   |  |                       |
|---|--|-----------------------|
| ① | Bl t=5mm   | S235JR                |
| ② | Fl 50x8  | S235JR                |
| ③ | Stellmutter galv. verzinkt                           | G20Mn5 DIN EN 10293   |
| ④ | Gewinde gerollt auf Rohr $\varnothing 38 \times 4,5$ | S355J2H               |
| ⑤ | Sechsk.-Mutter selbsts.                              | DIN 985-M16-8-vz      |
| ⑥ | Sechsk.-Schraube                                     | DIN 931-M16x75-8.8-vz |
| ⑦ | Gewinde durch 2 Einkerbungen zerstört                |                       |
| ⑧ | Kennzeichnung  |                       |

verzinkt; alle Schweißnähte  $a=3\text{mm}$



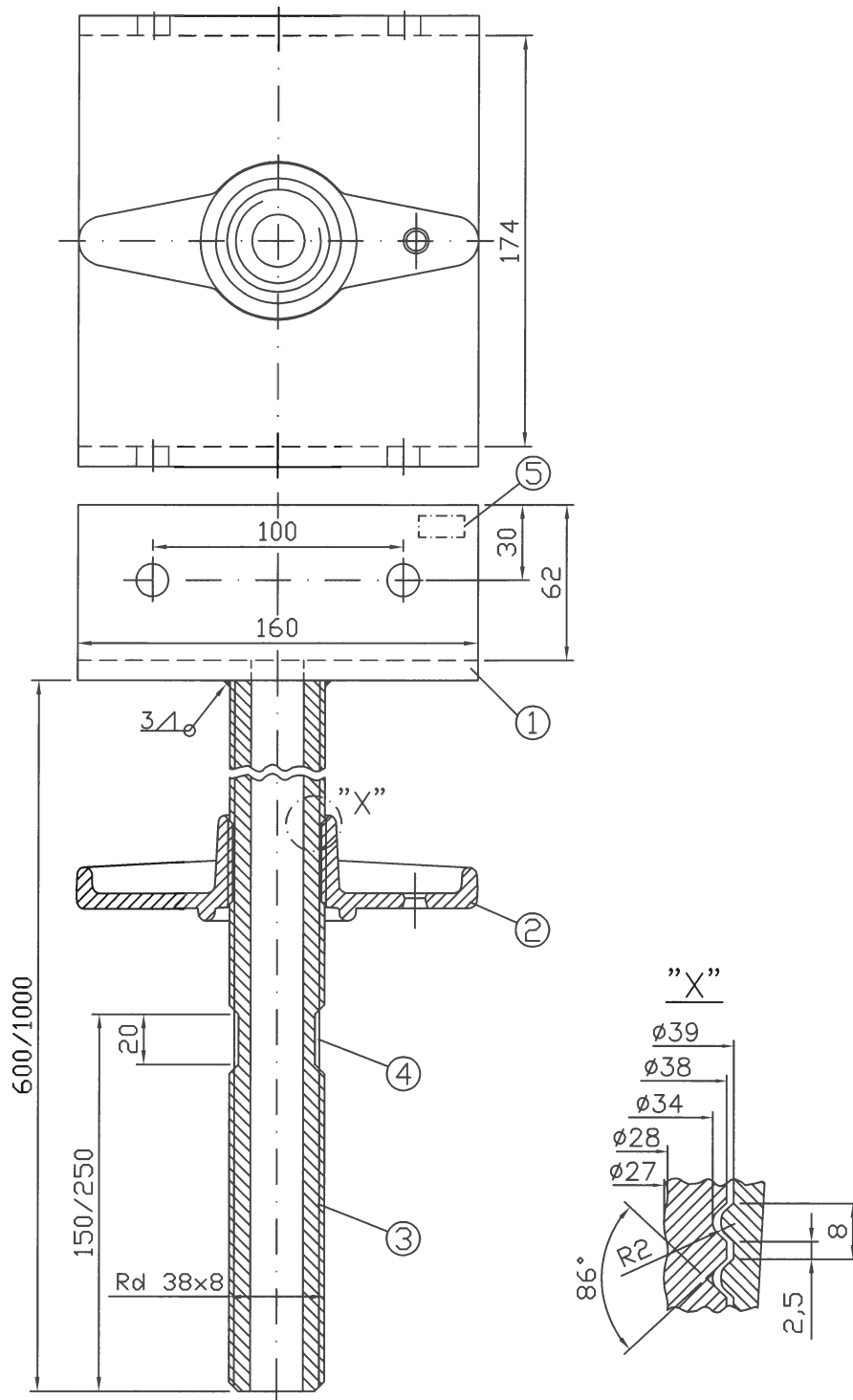
63828 Edelbach  
09603 Großschirma

## ALFIX MODUL metric

Fußspindel  
schwenkbar  
nach Z-8.22-906

Anlage B Seite 41 zur  
allgemeinen bauaufsichtlichen  
Zulassung Z-8.22-932  
vom 20. Oktober 2011  
Deutsches Institut für Bautechnik

M710-B141\_UMPII



- ① Bl t=8mm S235JR
- ② Stellmutter galv. verzinkt G20Mn5 DIN EN 10293
- ③ Gewinde gerollt auf Rohr  $\varnothing 38 \times 4,5$  S355J2H
- ④ Gewinde durch 2 Einkerbungen zerstört
- ⑤ Kennzeichnung

verzinkt



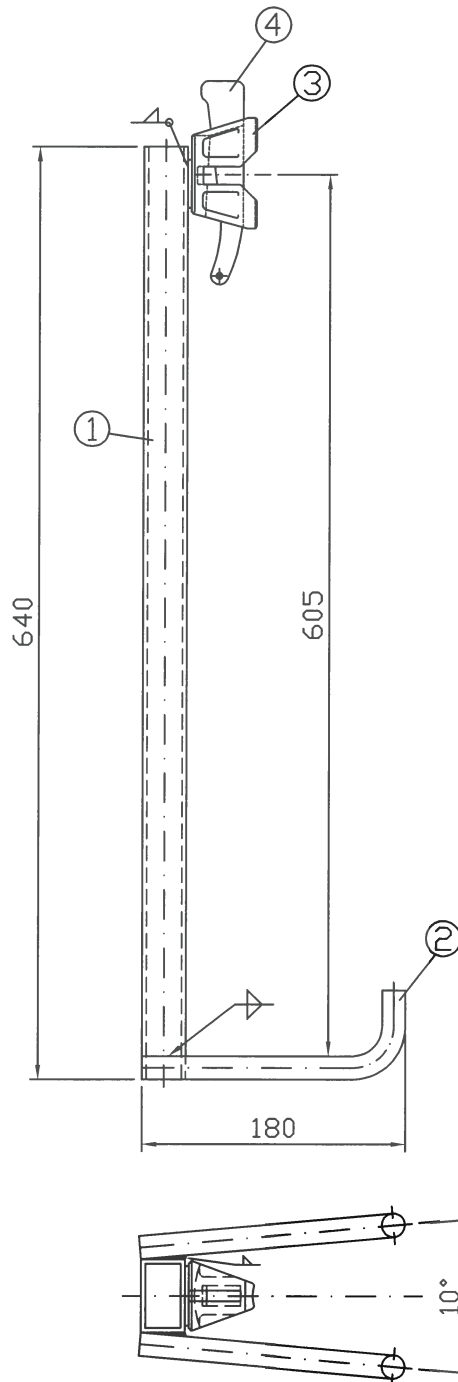
63828 Edelbach  
09603 Großschirma

**ALFIX MODUL metric**

Kopfspindel U  
nach Z-8.22-906

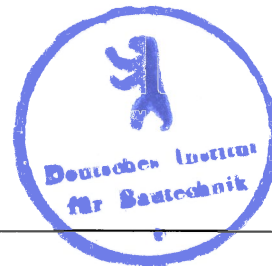
Anlage B Seite 42 zur  
allgemeinen bauaufsichtlichen  
Zulassung Z-8.22-932  
vom 20. Oktober 2011  
Deutsches Institut für Bautechnik

M710-B142\_UMPII



- ① RV 50x30x3                    S235JRH
- ② Rd 16                            S235JR
- ③ U-Riegelanschluss
- ④ Keil 6mm                        S550MC

verzinkt; alle Schweißnähte a=3mm



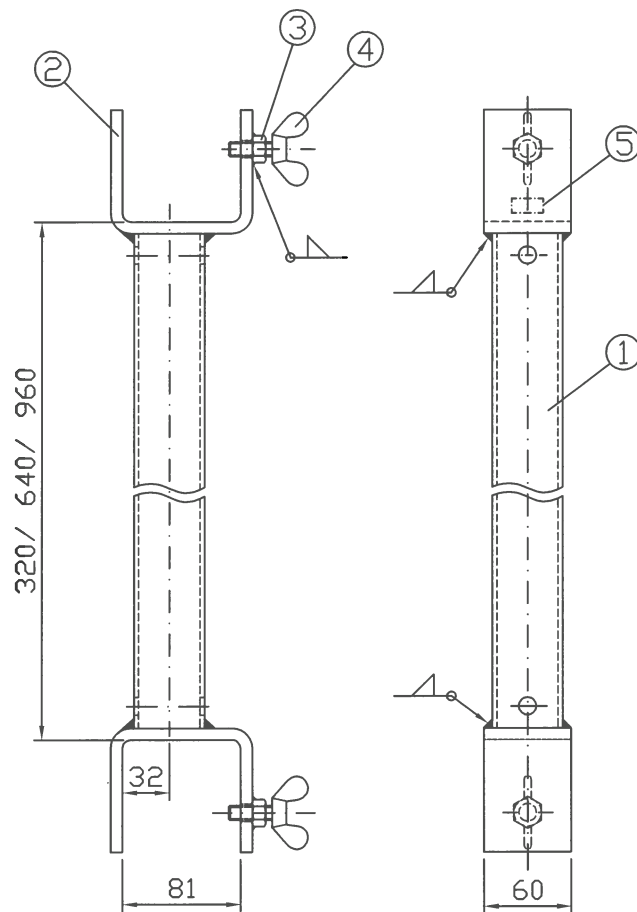
**ALFIX** GmbH  
 63828 Edelbach  
 09603 Großschirma

**ALFIX MODUL metric**

Sicherung  
 Gewindefußplatte  
 nach Z-8.22-906

Anlage B Seite 43 zur  
 allgemeinen bauaufsichtlichen  
 Zulassung Z-8.22-932  
 vom 20. Oktober 2011  
 Deutsches Institut für Bautechnik

M710-B143\_UMPII



- ① R 48,3x3,2 S235JRH ReH≥320N/mm<sup>2</sup>
- ② Bl t=8mm S355MC
- ③ Sechskant-Schweißmutter DIN 929-M10-St
- ④ Flügelschraube DIN 316-M10x30-St-vz
- ⑤ Kennzeichnung

verzinkt; alle Schweißnähte a=3mm



63828 Edelbach  
09603 Großschirma

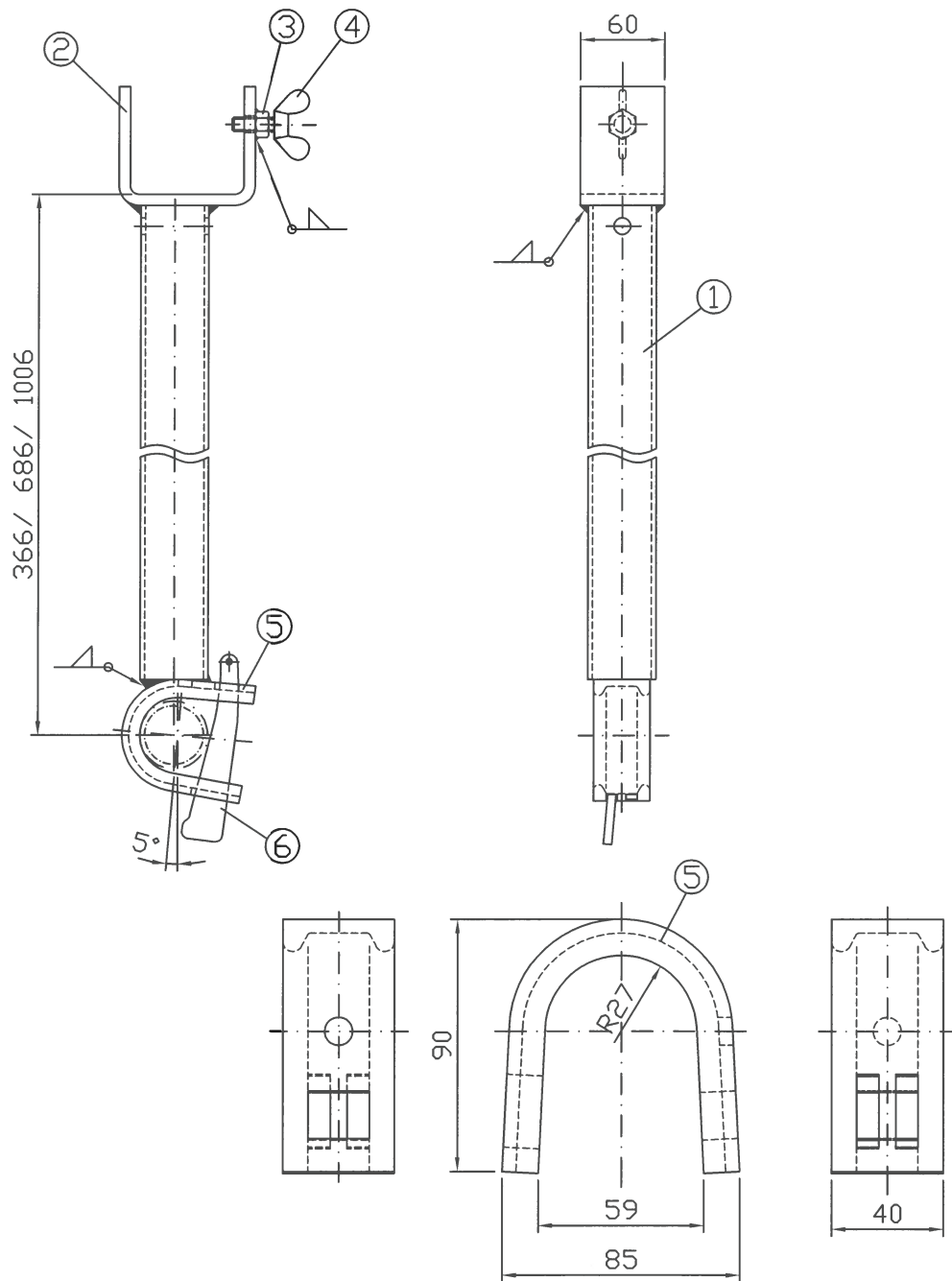
### ALFIX MODUL metric

Zwischenbelagriegel RE -M

nach Z-8.22-906

Anlage B Seite 44 zur  
allgemeinen bauaufsichtlichen  
Zulassung Z-8.22-932  
vom 20. Oktober 2011  
Deutsches Institut für Bautechnik

M710-B144\_UMPII



- |                             |                              |
|-----------------------------|------------------------------|
| ① R 48,3x3,2                | S235JRH $ReH \geq 320N/mm^2$ |
| ② Bl t=8mm                  | S355MC                       |
| ③ Sechskant-Schweißmutter   | DIN 929-M10-St               |
| ④ Flügelschraube            | DIN 316-M10x30-St-vz         |
| ⑤ Hespensprofil 40x13x5x6,5 | S235JR                       |
| ⑥ Keil 6mm                  | S550MC                       |

verzinkt; alle Schweißnähte  $a=3mm$



63828 Edelbach  
09603 Großschirma

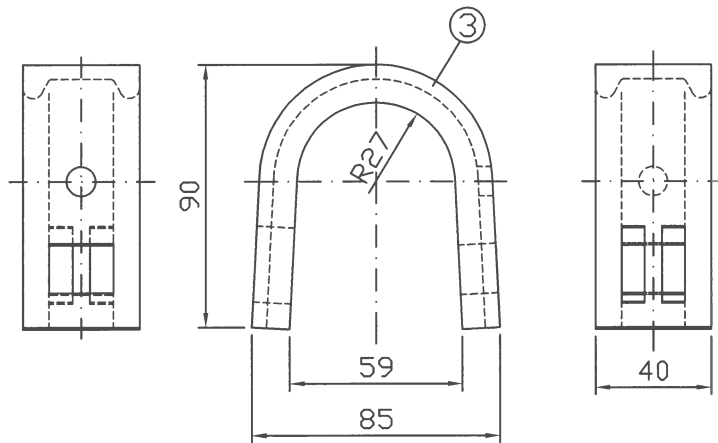
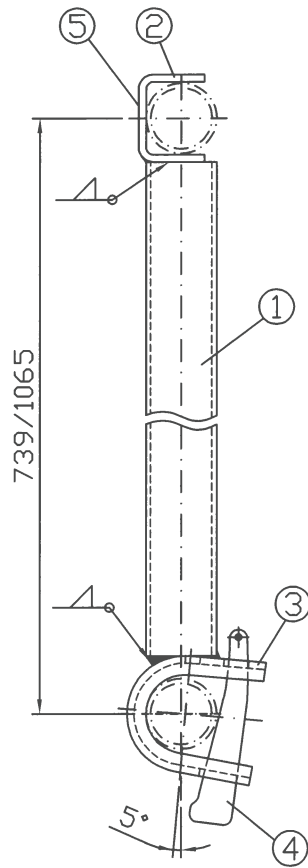
**ALFIX MODUL metric**

Zwischenbelagriegel RE -R

nach Z-8.22-906

Anlage B Seite 45 zur  
allgemeinen bauaufsichtlichen  
Zulassung Z-8.22-932  
vom 20. Oktober 2011  
Deutsches Institut für Bautechnik

M710-B145\_UMPII



- ① R 48,3x3,2 S235JRH ReH≥320N/mm<sup>2</sup>
- ② Bd 50x5 S235JR
- ③ Hesperprofil 40x13x5x6,5 S235JR
- ④ Keil 6mm S550MC
- ⑤ Kennzeichnung

verzinkt; alle Schweißnähte a=3mm



63828 Edelbach  
09603 Großschirma

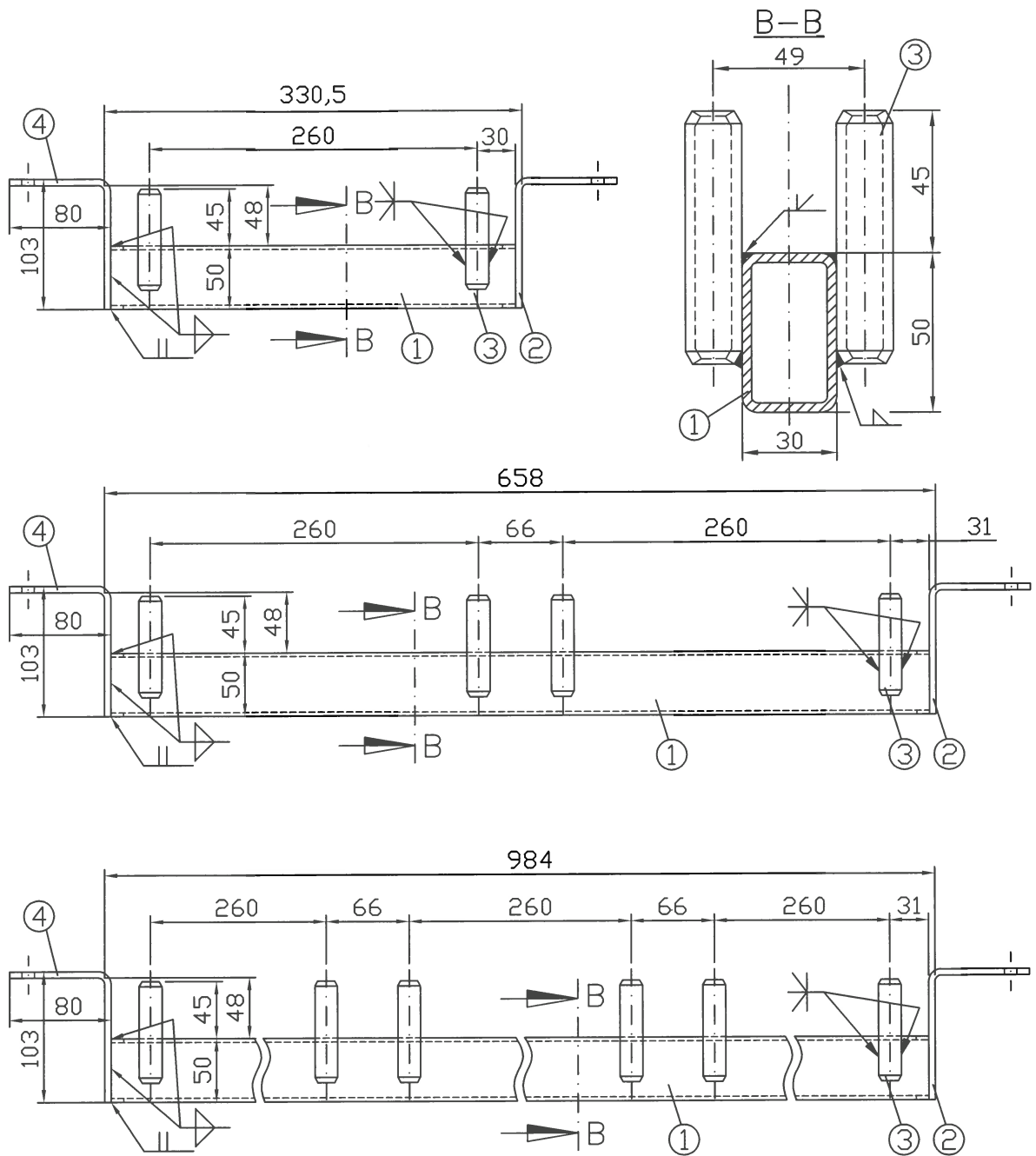
### ALFIX MODUL metric

Auflageriegel MU-RE

Anlage B Seite 46 zur  
allgemeinen bauaufsichtlichen  
Zulassung Z-8.22-932  
vom 20. Oktober 2011  
Deutsches Institut für Bautechnik

MU710-B046





- ① RV 50x30x3                      S235JRH
- ② Fl 90x5                              S235JR
- ③ R 17,2x2,9                        S235JRH
- ④ Kennzeichnung

verzinkt; alle Schweißnähte a=3mm

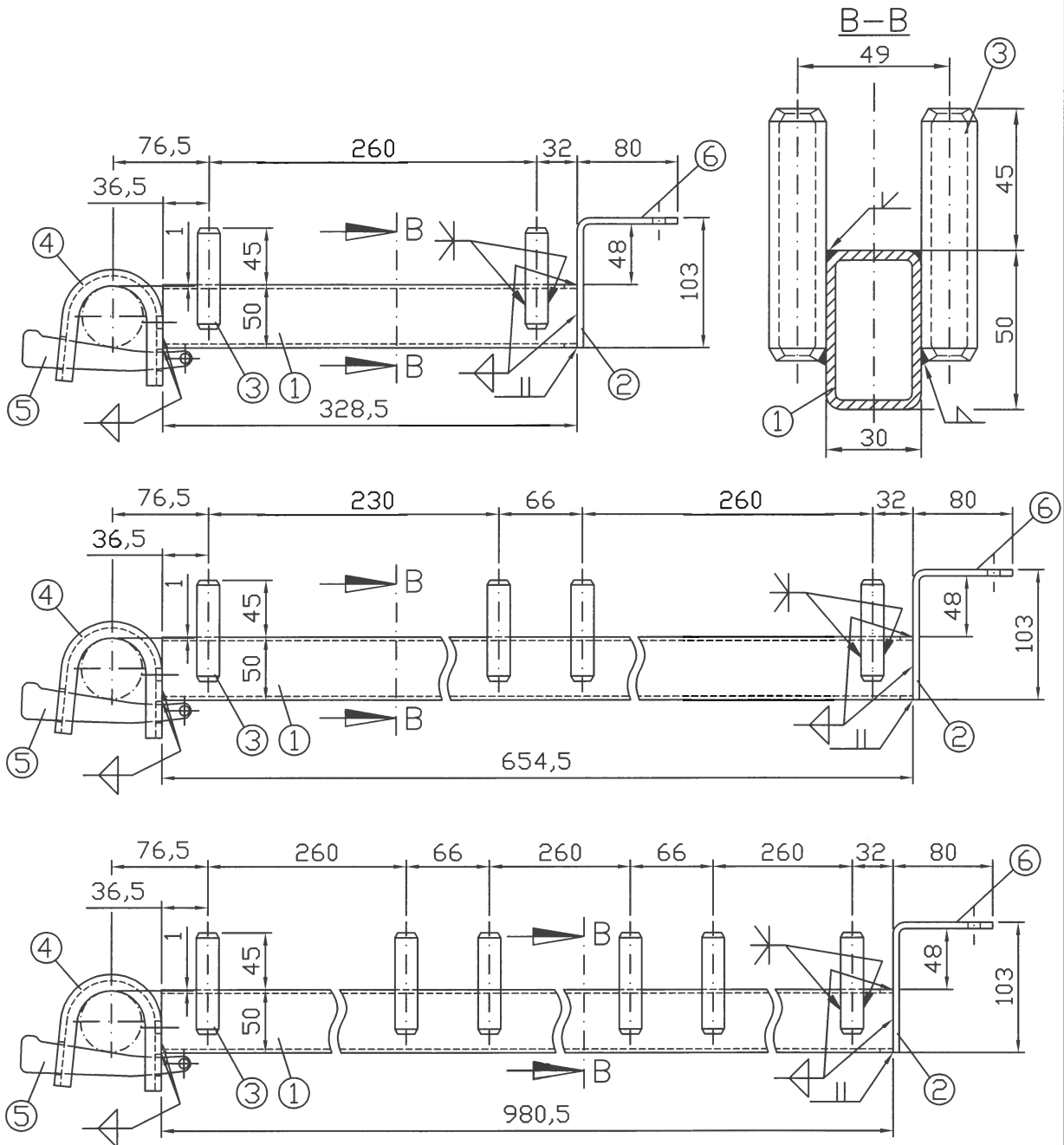


**ALFIX** GmbH  
 63828 Edelbach  
 09603 Großschirma

**ALFIX MODUL metric**  
 Zwischenbelagriegel MU -M

Anlage B Seite 47 zur  
 allgemeinen bauaufsichtlichen  
 Zulassung Z-8.22-932  
 vom 20. Oktober 2011  
 Deutsches Institut für Bautechnik

MU710-B047



- |                             |         |
|-----------------------------|---------|
| ① RV 50x30x3                | S235JRH |
| ② Fl 90x5                   | S235JR  |
| ③ R 17,2x2,9                | S235JRH |
| ④ Hespensprofil 40x13x5x6,5 | S235JR  |
| ⑤ Keil 6mm                  | S550MC  |
| ⑥ Kennzeichnung             |         |

verzinkt; alle Schweißnähte a=3mm



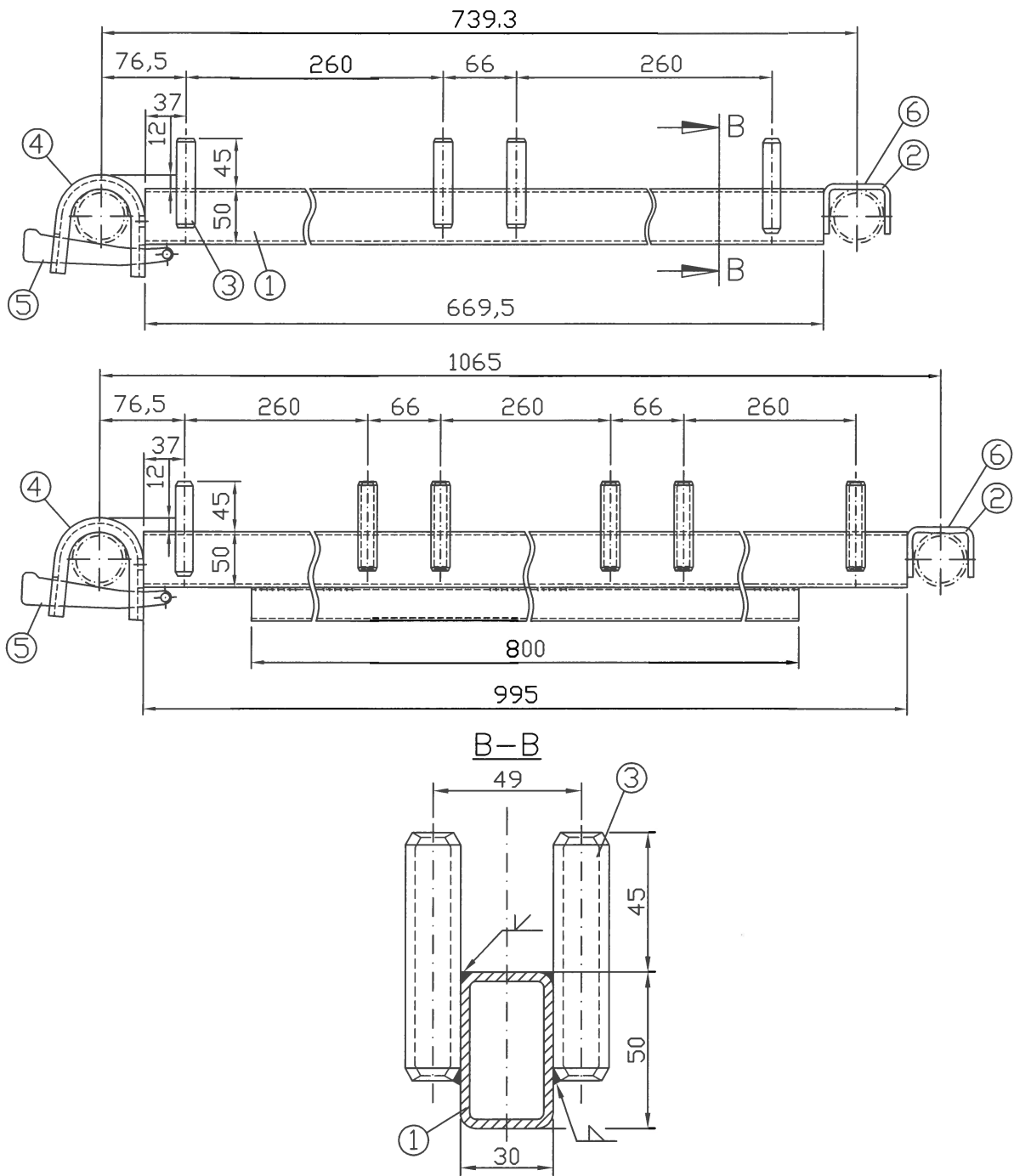
63828 Edelbach  
09603 Großschirma

**ALFIX MODUL metric**

Zwischenbelagriegel MU -R

Anlage B Seite 48 zur  
allgemeinen bauaufsichtlichen  
Zulassung Z-8.22-932  
vom 20. Oktober 2011  
Deutsches Institut für Bautechnik

MU710-B048



- |                             |         |
|-----------------------------|---------|
| ① RV 50x30x3                | S235JRH |
| ② Bd 50x5                   | S235JR  |
| ③ R 17,2x2,9                | S235JRH |
| ④ Hespensprofil 40x13x5x6,5 | S235JR  |
| ⑤ Keil 6mm                  | S550MC  |
| ⑥ Kennzeichnung             |         |

verzinkt; alle Schweißnähte a=3mm



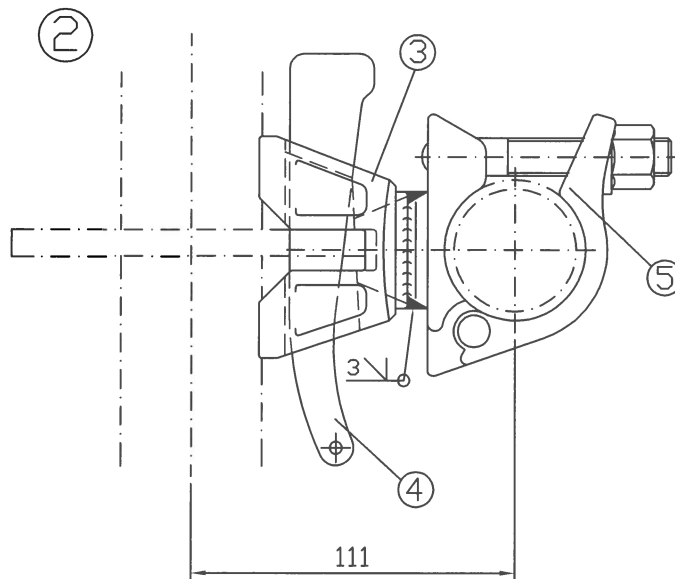
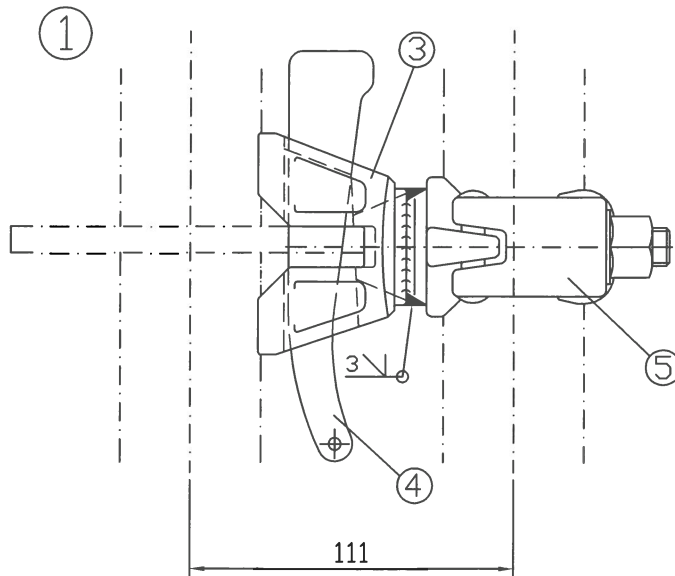
63828 Edelbach  
09603 Großschirma

**ALFIX MODUL metric**

Auflageriegel MU

Anlage B Seite 49 zur  
allgemeinen bauaufsichtlichen  
Zulassung Z-8.22-932  
vom 20. Oktober 2011  
Deutsches Institut für Bautechnik

MU710-B049



- ① Keilkopfkupplung **starr** parallel
- ② Keilkopfkupplung **starr** rechtwinklig
- ③ Rohrriegelanschluss
- ④ Keil 6mm S550MC
- ⑤ Halbkupplung Klasse B

verzinkt



63828 Edelbach  
09603 Großschirma

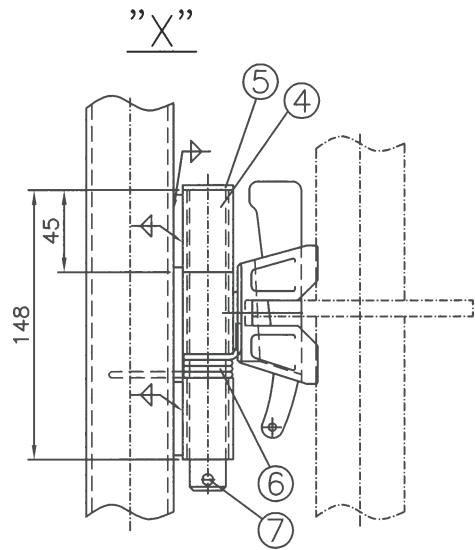
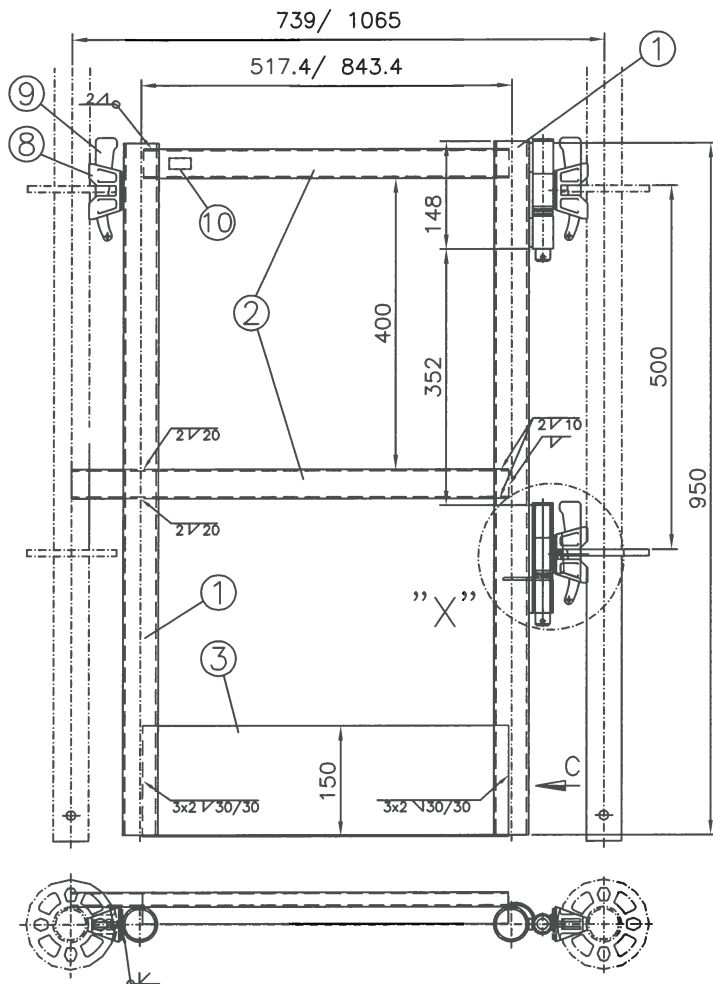
### ALFIX MODUL metric

Keilkopfkupplung starr

nach Z-8.22-906

Anlage B Seite 50 zur  
allgemeinen bauaufsichtlichen  
Zulassung Z-8.22-932  
vom 20. Oktober 2011  
Deutsches Institut für Bautechnik

M710-B150\_UMPII



- |   |                   |                   |                                 |
|---|-------------------|-------------------|---------------------------------|
| ① | R 48,3x2,7        | S235JRH           | ReH $\geq$ 320N/mm <sup>2</sup> |
| ② | RV 40x20x2        | S235JRH           |                                 |
| ③ | BI 1,5            | S235JR            |                                 |
| ④ | R 28x2,5          | S235JRH           | DIN 2394                        |
| ⑤ | Scharnierbolzen   |                   |                                 |
| ⑥ | Feder             |                   |                                 |
| ⑦ | Splint            | DIN 94-4x40-St-vz |                                 |
| ⑧ | U-Riegelanschluss |                   |                                 |
| ⑨ | Keil 6mm          | S550MC            |                                 |
| ⑩ | Kennzeichnung     |                   |                                 |

verzinkt



**ALFIX** GmbH

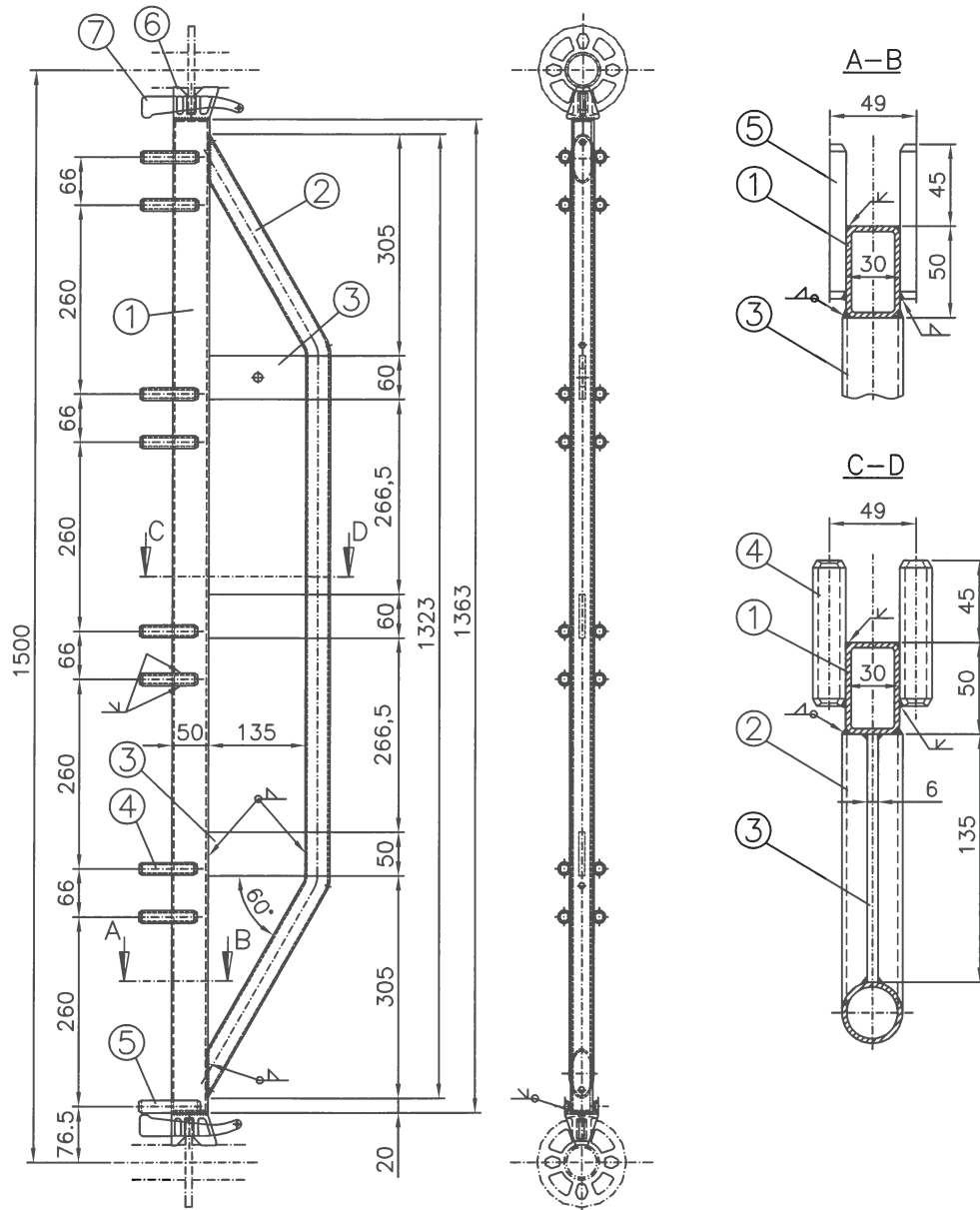
63828 Edelbach  
09603 Großschirma

**ALFIX MODUL metric**

Modul Sicherheitstür MU

Anlage B Seite 51 zur  
allgemeinen bauaufsichtlichen  
Zulassung Z-8.22-932  
vom 20. Oktober 2011  
Deutsches Institut für Bautechnik

MU710-B051



- |   |                          |   |
|---|--------------------------|---|
| ① | RV 50x30x3               | S235JRH                                 |
| ② | R 33,7x2,6               | S235JRH ReH $\geq$ 320N/mm <sup>2</sup> |
| ③ | Fl 60x6                  | S235JR                                  |
| ④ | R 17,2x2,9               | S235JR                                  |
| ⑤ | Halbrund 16/8            | S235JR                                  |
| ⑥ | Belagriegelanschluss     |   |
| ⑦ | Keil für Belagriegelkopf | S550MC; t=4mm                           |

verzinkt; alle Schweißnähte a=3mm



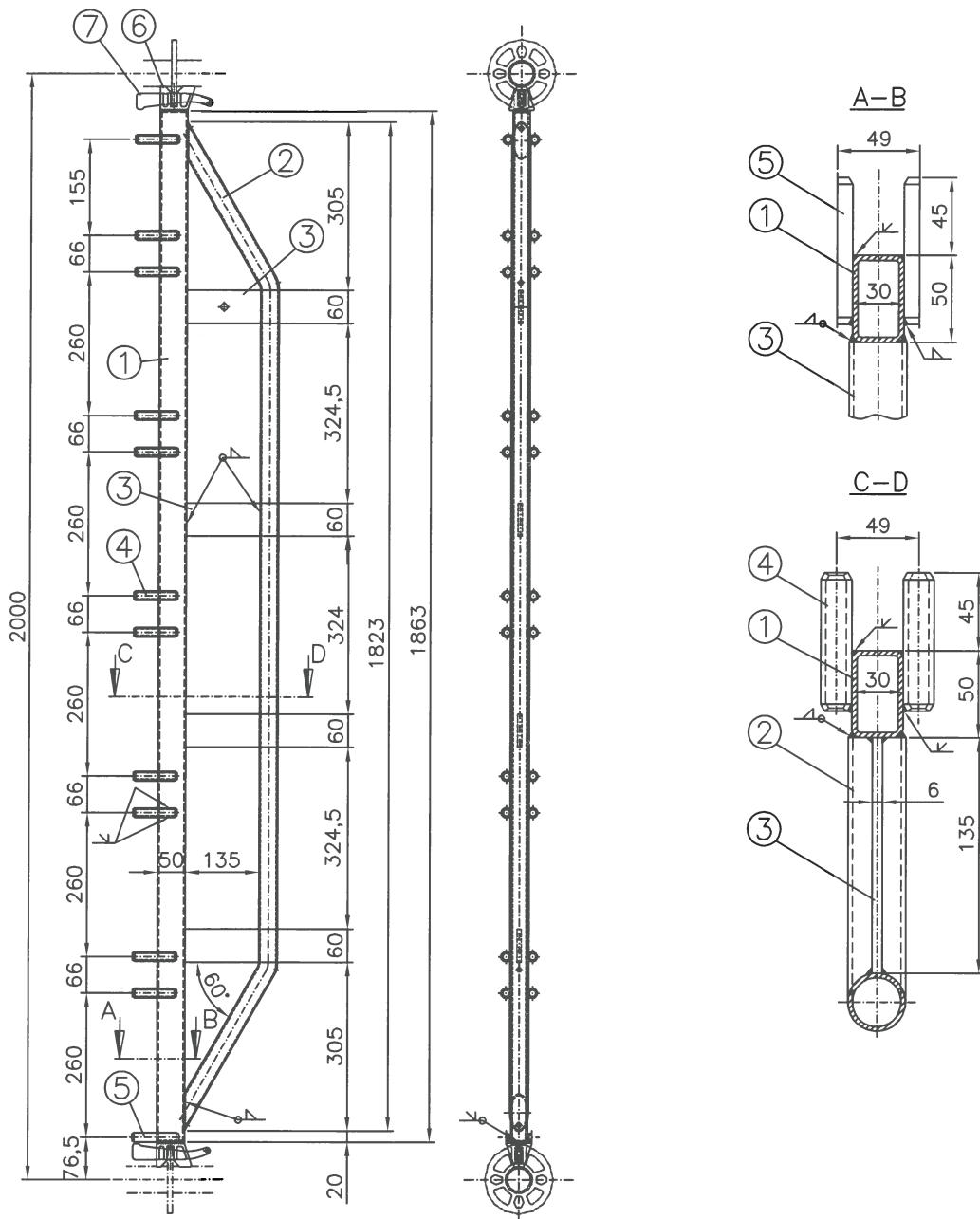
63828 Edelbach  
09603 Großschirma

**ALFIX MODUL metric**

Belag-Doppelriegel MU 1,50m

Anlage B Seite 52 zur  
allgemeinen bauaufsichtlichen  
Zulassung Z-8.22-932  
vom 20. Oktober 2011  
Deutsches Institut für Bautechnik

MU710-B052



- ① RV 50x30x3 S235JRH
- ② R 33,7x2,6 S235JRH ReH≥320N/mm<sup>2</sup>
- ③ Fl 60x6 S235JR
- ④ R 17,2x2,9 S235JR
- ⑤ Halbrund 16/8 S235JR
- ⑥ Belagriegelanschluss
- ⑦ Keil für Belagriegelkopf S550MC; t=4mm

verzinkt; alle Schweißnähte a=3mm



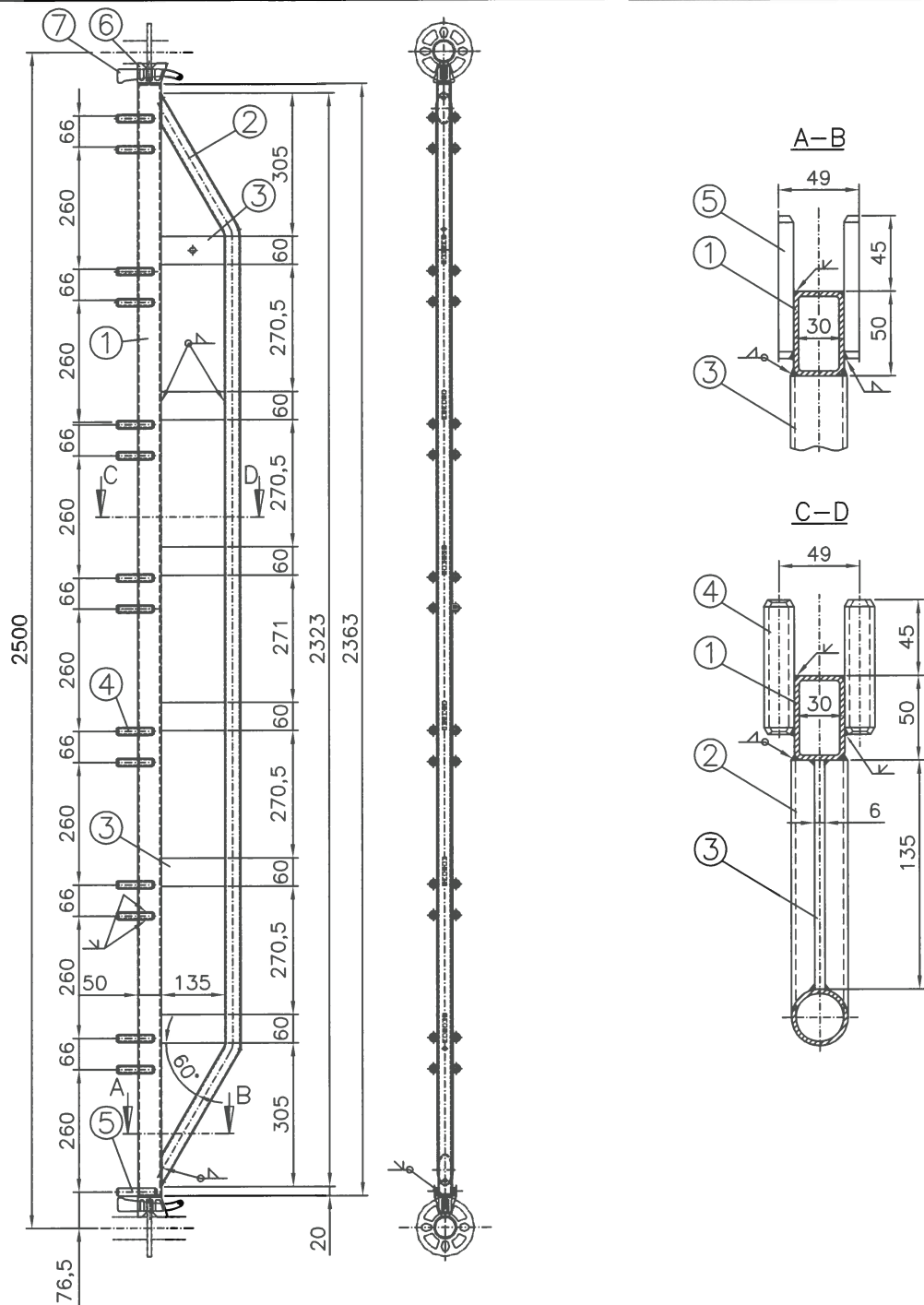
63828 Edelbach  
09603 Großschirma

**ALFIX MODUL metric**

Belag-Doppelriegel MU 2,00m

Anlage B Seite 53 zur  
allgemeinen bauaufsichtlichen  
Zulassung Z-8.22-932  
vom 20. Oktober 2011  
Deutsches Institut für Bautechnik

MU710-B053



- |                            |               |                                 |
|----------------------------|---------------|---------------------------------|
| ① RV 50x30x3               | S235JRH       |                                 |
| ② R 33,7x2,6               | S235JRH       | ReH $\geq$ 320N/mm <sup>2</sup> |
| ③ Fl 60x6                  | S235JR        |                                 |
| ④ R 17,2x2,9               | S235JR        |                                 |
| ⑤ Halbrund 16/8            | S235JR        |                                 |
| ⑥ Belagriegelanschluss     |               |                                 |
| ⑦ Keil für Belagriegelkopf | S550MC; t=4mm |                                 |

verzinkt; alle Schweißnähte a=3mm



63828 Edelbach  
09603 Großschirma

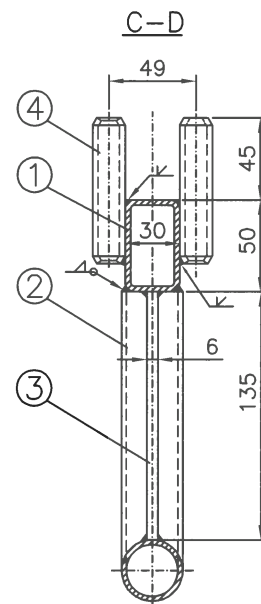
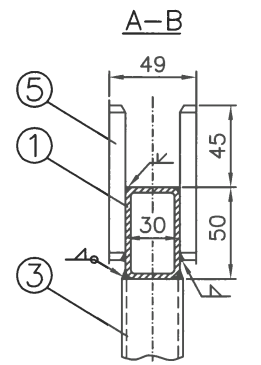
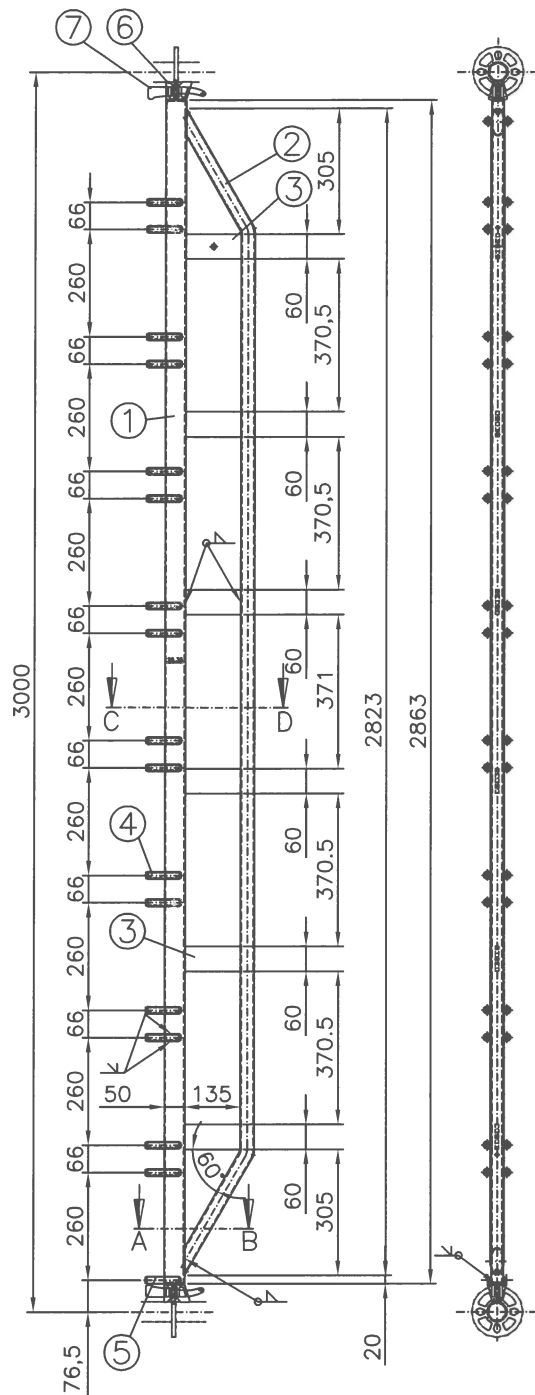
**ALFIX MODUL metric**

Belag-Doppelriegel MU 2,50m

Anlage B Seite 54 zur  
allgemeinen bauaufsichtlichen  
Zulassung Z-8.22-932  
vom 20. Oktober 2011  
Deutsches Institut für Bautechnik

MU710-B054





- |   |                          |                                  |
|---|--------------------------|----------------------------------|
| ① | RV 50x30x3               | S235JRH                          |
| ② | R 33,7x2,6               | S235JRH ReH≥320N/mm <sup>2</sup> |
| ③ | Fl 60x6                  | S235JR                           |
| ④ | R 17,2x2,9               | S235JR                           |
| ⑤ | Halbrund 16/8            | S235JR                           |
| ⑥ | Belagriegelanschluss     |                                  |
| ⑦ | Keil für Belagriegelkopf | S550MC; t=4mm                    |

verzinkt; alle Schweißnähte a=3mm



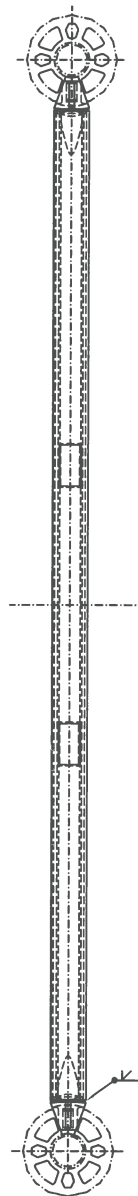
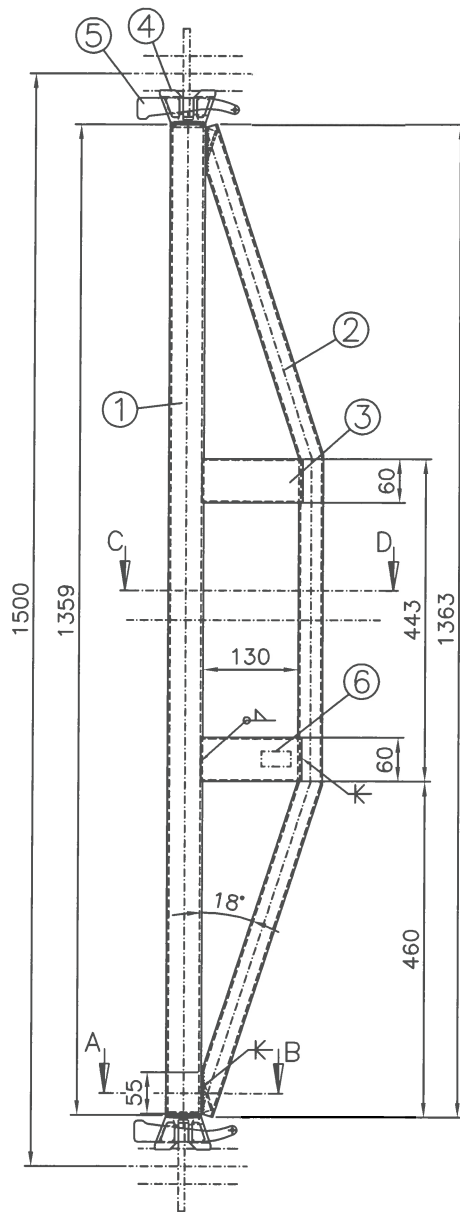
63828 Edelbach  
09603 Großschirma

**ALFIX MODUL metric**

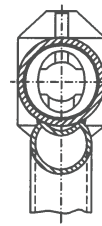
Belag-Doppelriegel MU 3,00m

Anlage B Seite 55 zur  
allgemeinen bauaufsichtlichen  
Zulassung Z-8.22-932  
vom 20. Oktober 2011  
Deutsches Institut für Bautechnik

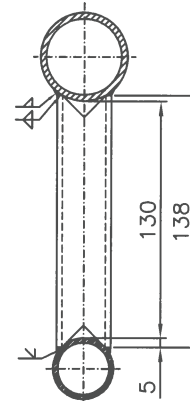
MU710-B055



A-B



C-D



- ① R 48,3x3,2                    S235JRH    ReH $\geq$ 320N/mm<sup>2</sup>
- ② R 33,7x2,6                    S235JRH    ReH $\geq$ 320N/mm<sup>2</sup>
- ③ RV 60x30x2                   S235JR
- ④ Rohrriegelanschluss
- ⑤ Keil 6mm                      S550MC
- ⑥ Kennzeichnung

verzinkt; alle Schweißnähte a=3mm



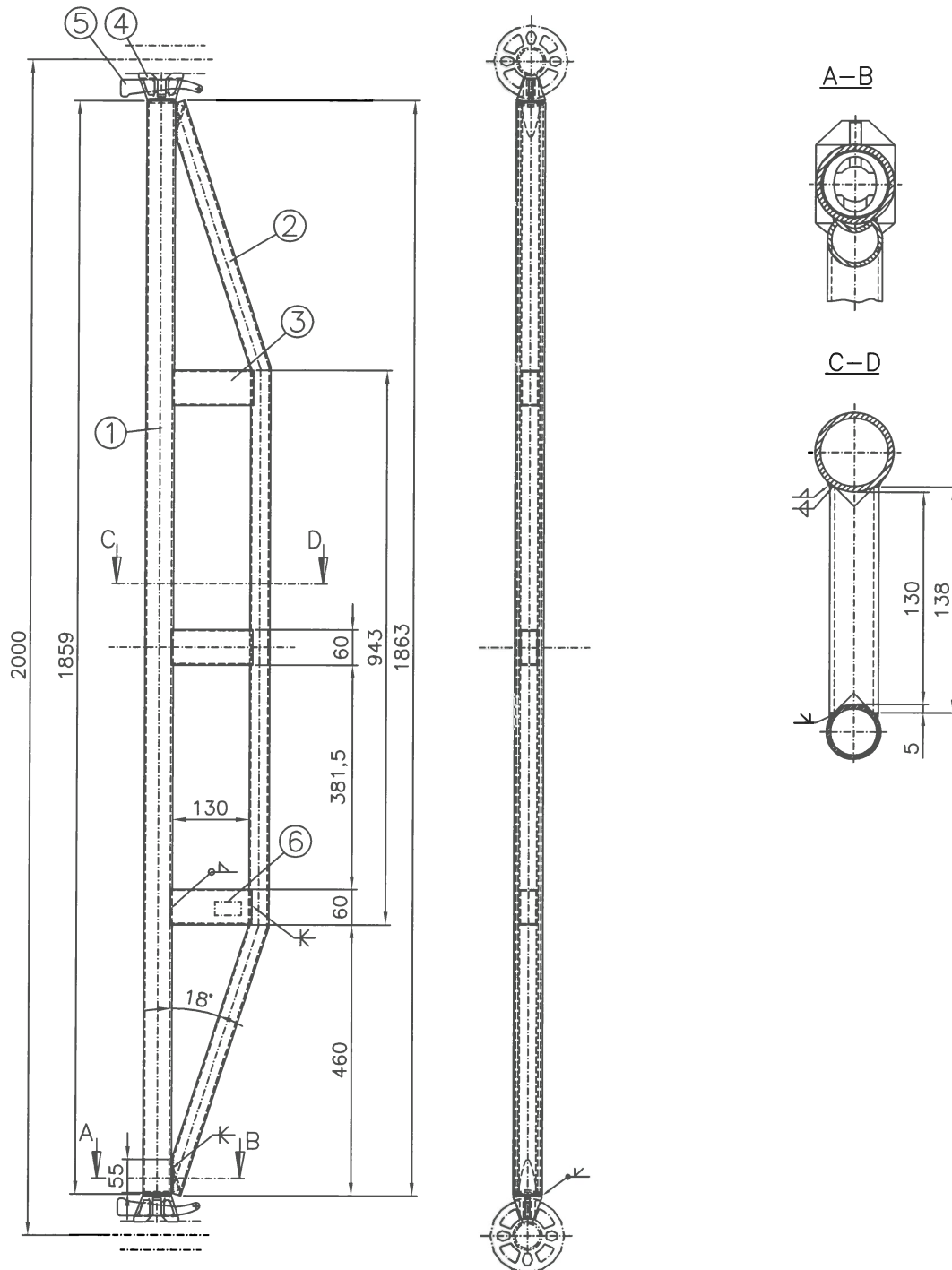
63828 Edelbach  
09603 Großschirma

**ALFIX MODUL metric**

Doppel-Rohrriegel MU 1,50m

Anlage B Seite 56 zur  
allgemeinen bauaufsichtlichen  
Zulassung Z-8.22-932  
vom 20. Oktober 2011  
Deutsches Institut für Bautechnik

MU710-B056



- ① R 48,3x3,2            S235JRH    ReH $\geq$ 320N/mm<sup>2</sup>
- ② R 33,7x2,6            S235JRH    ReH $\geq$ 320N/mm<sup>2</sup>
- ③ RV 60x30x2           S235JR
- ④ Rohrriegelanschluss
- ⑤ Keil 6mm              S550MC
- ⑥ Kennzeichnung

verzinkt; alle Schweißnähte a=3mm



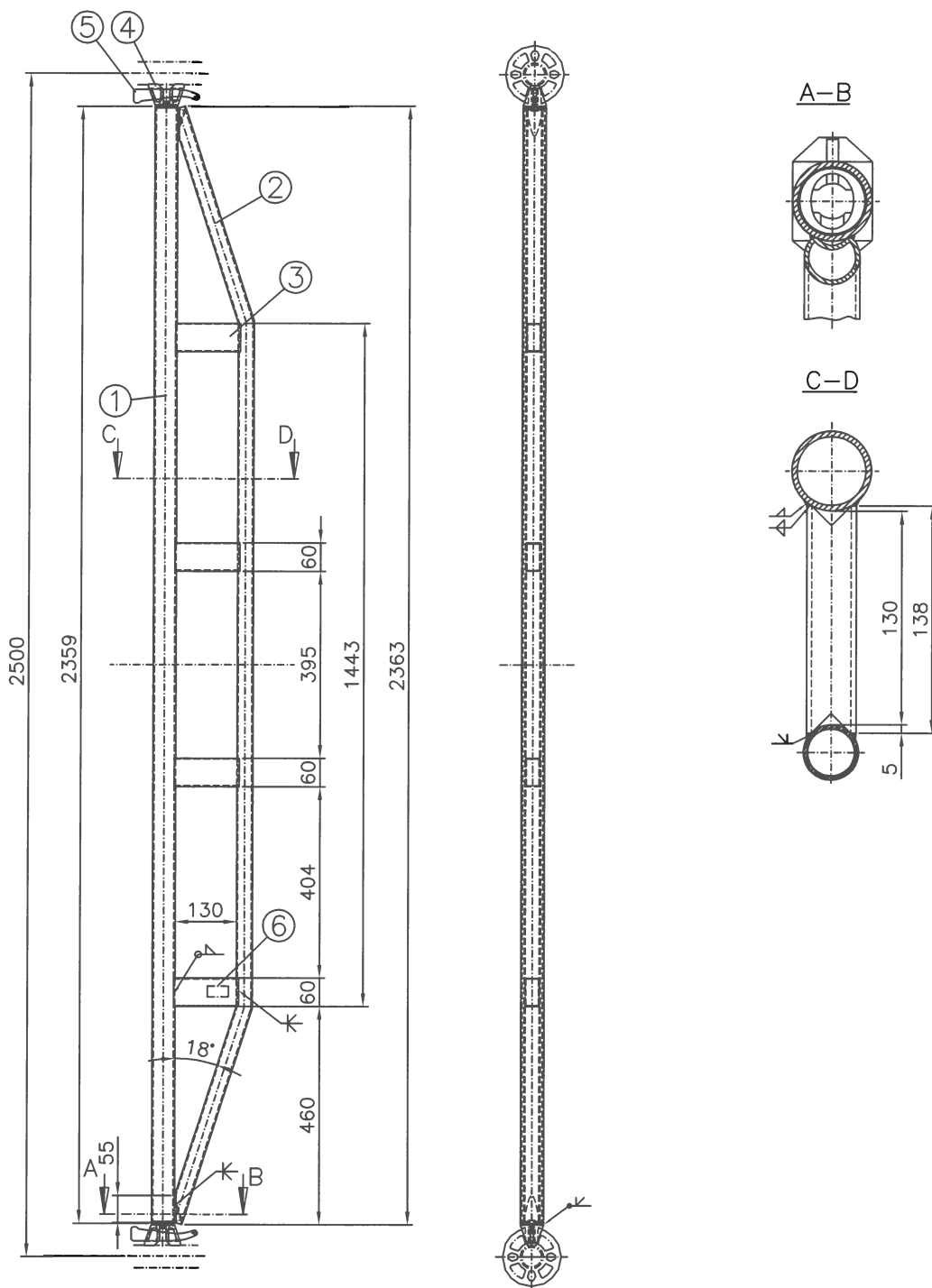
63828 Edelbach  
09603 Großschirma

**ALFIX MODUL metric**

Doppel-Rohrriegel MU 2,00m

Anlage B Seite 57 zur  
allgemeinen bauaufsichtlichen  
Zulassung Z-8.22-932  
vom 20. Oktober 2011  
Deutsches Institut für Bautechnik

MU710-B057



- ① R 48,3x3,2            S235JRH    ReH $\geq$ 320N/mm<sup>2</sup>
- ② R 33,7x2,6            S235JRH    ReH $\geq$ 320N/mm<sup>2</sup>
- ③ RV 60x30x2           S235JR
- ④ Rohrriegelanschluss
- ⑤ Keil 6mm            S550MC
- ⑥ Kennzeichnung

verzinkt; alle Schweißnähte a=3mm



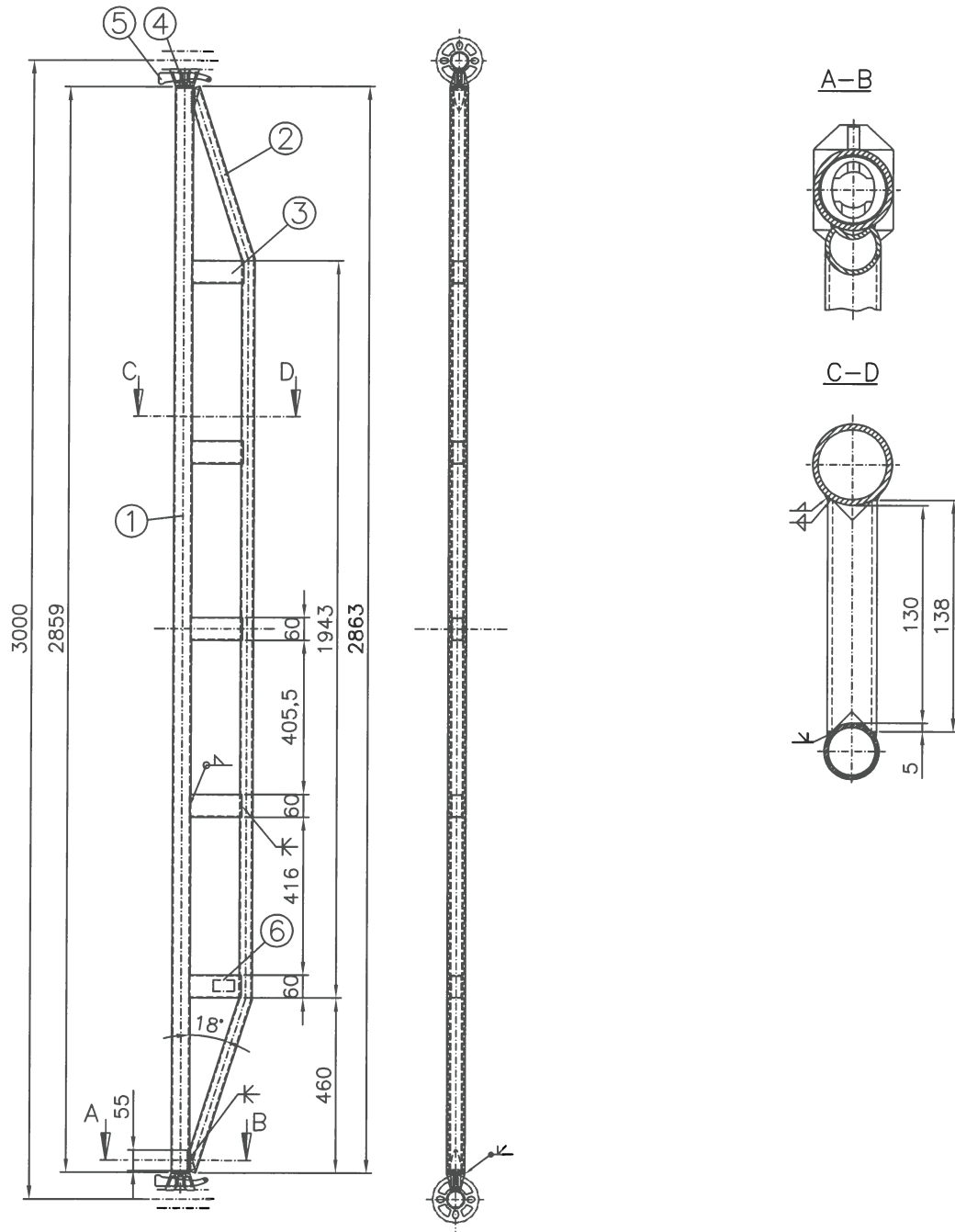
63828 Edelbach  
09603 Großschirma

### ALFIX MODUL metric

Doppel-Rohrriegel MU 2,50m

Anlage B Seite 58 zur  
allgemeinen bauaufsichtlichen  
Zulassung Z-8.22-932  
vom 20. Oktober 2011  
Deutsches Institut für Bautechnik

MU710-B058



- ① R 48,3x3,2      S235JRH    ReH $\geq$ 320N/mm<sup>2</sup>
- ② R 33,7x2,6      S235JRH    ReH $\geq$ 320N/mm<sup>2</sup>
- ③ RV 60x30x2      S235JR
- ④ Rohrriegelanschluss
- ⑤ Keil 6mm        S550MC
- ⑥ Kennzeichnung

verzinkt; alle Schweißnähte a=3mm



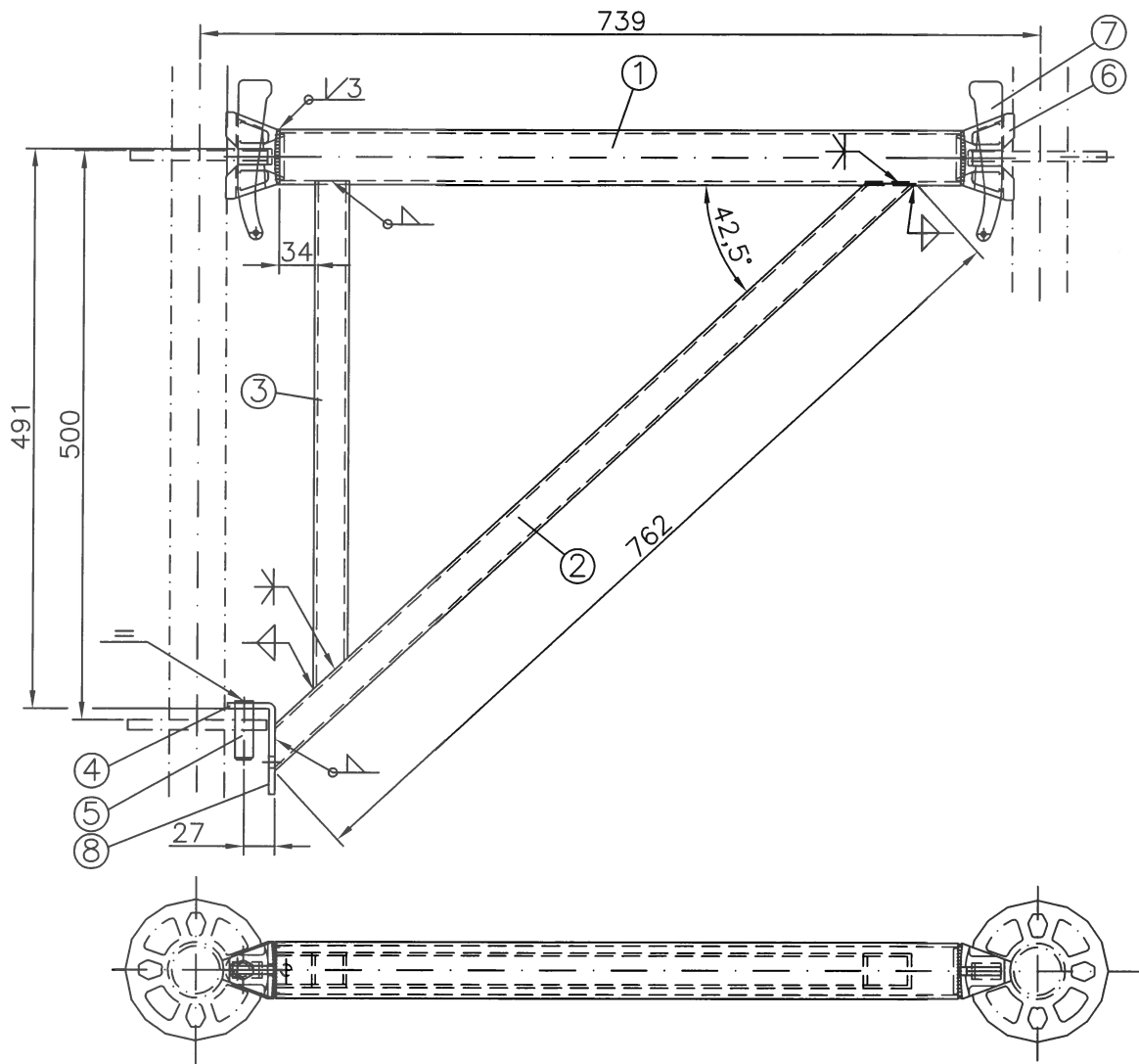
63828 Edelbach  
09603 Großschirma

**ALFIX MODUL metric**

Doppel-Rohrriegel MU 3,00m

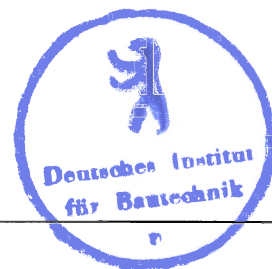
Anlage B Seite 59 zur  
allgemeinen bauaufsichtlichen  
Zulassung Z-8.22-932  
vom 20. Oktober 2011  
Deutsches Institut für Bautechnik

MU710-B059



- |   |                     |         |                                 |
|---|---------------------|---------|---------------------------------|
| ① | R 48,3x3,2          | S235JRH | ReH $\geq$ 320N/mm <sup>2</sup> |
| ② | RV 30x30x2,5        | S235JRH |                                 |
| ③ | RV 30x30x2,5        | S235JRH |                                 |
| ④ | Bd 120x5            | S235JR  |                                 |
| ⑤ | Rd 14               | S235JR  |                                 |
| ⑥ | Rohrriegelanschluss |         |                                 |
| ⑦ | Keil 6mm            | S550MC  |                                 |
| ⑧ | Kennzeichnung       |         |                                 |

verzinkt; alle Schweißnähte a=3mm



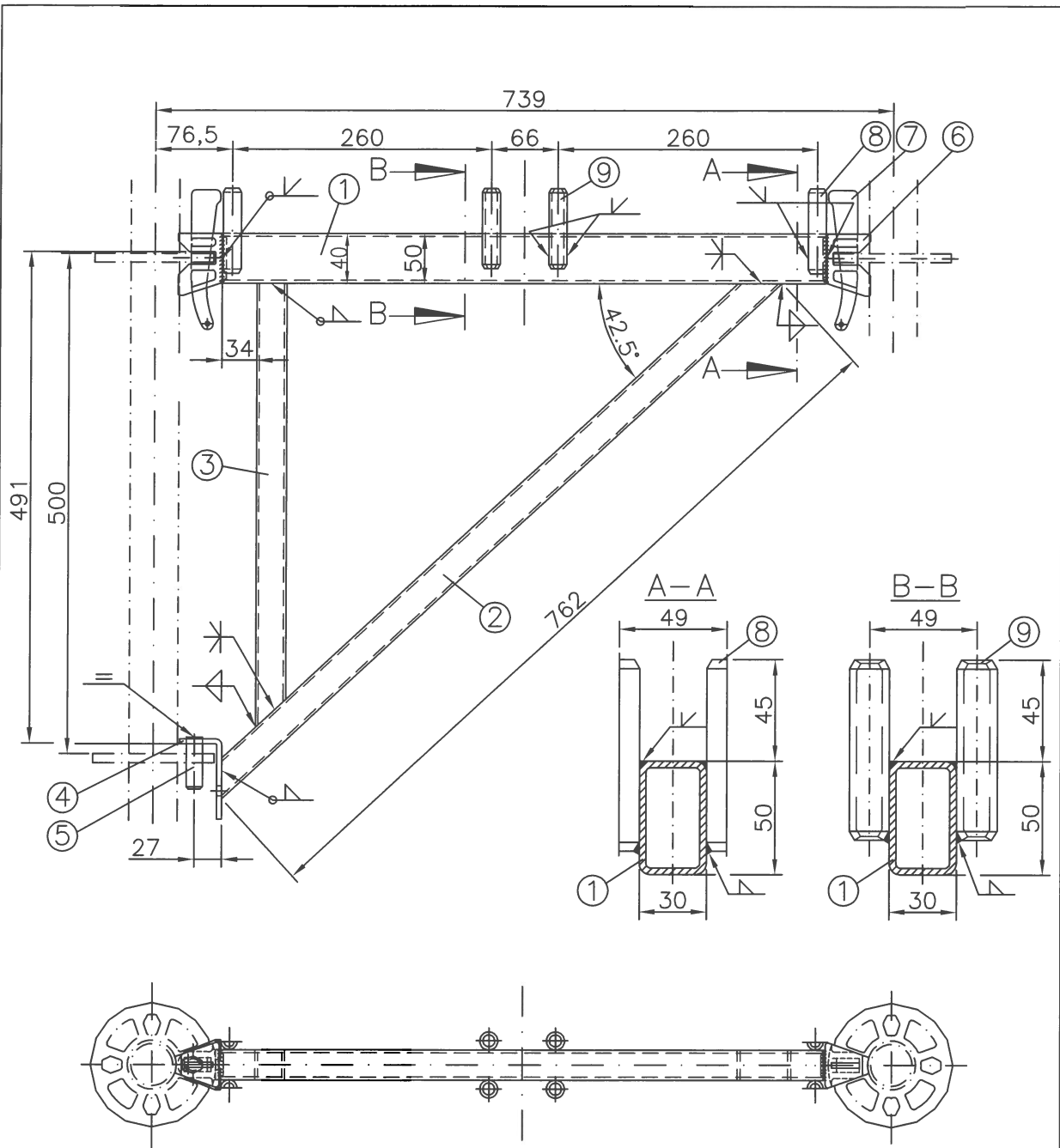
63828 Edelbach  
09603 Großschirma

**ALFIX MODUL metric**

Konsole MU-RE 0,74m

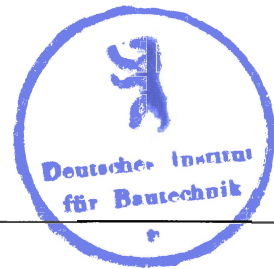
Anlage B Seite 60 zur  
allgemeinen bauaufsichtlichen  
Zulassung Z-8.22-932  
vom 20. Oktober 2011  
Deutsches Institut für Bautechnik

MU710-B150



- |   |                          |               |
|---|--------------------------|---------------|
| ① | RV 50x30x3               | S235JRH       |
| ② | RV 30x30x2,5             | S235JRH       |
| ③ | RV 30x30x2,5             | S235JRH       |
| ④ | Bd 120x5                 | S235JR        |
| ⑤ | Rd 14                    | S235JR        |
| ⑥ | Belagriegelanschluss     |               |
| ⑦ | Keil für Belagriegelkopf | S550MC; t=4mm |
| ⑧ | Halbrund 16/8            | S235JR        |
| ⑨ | R 17,2x2,9               | S235JRH       |

verzinkt; alle Schweißnähte a=3mm



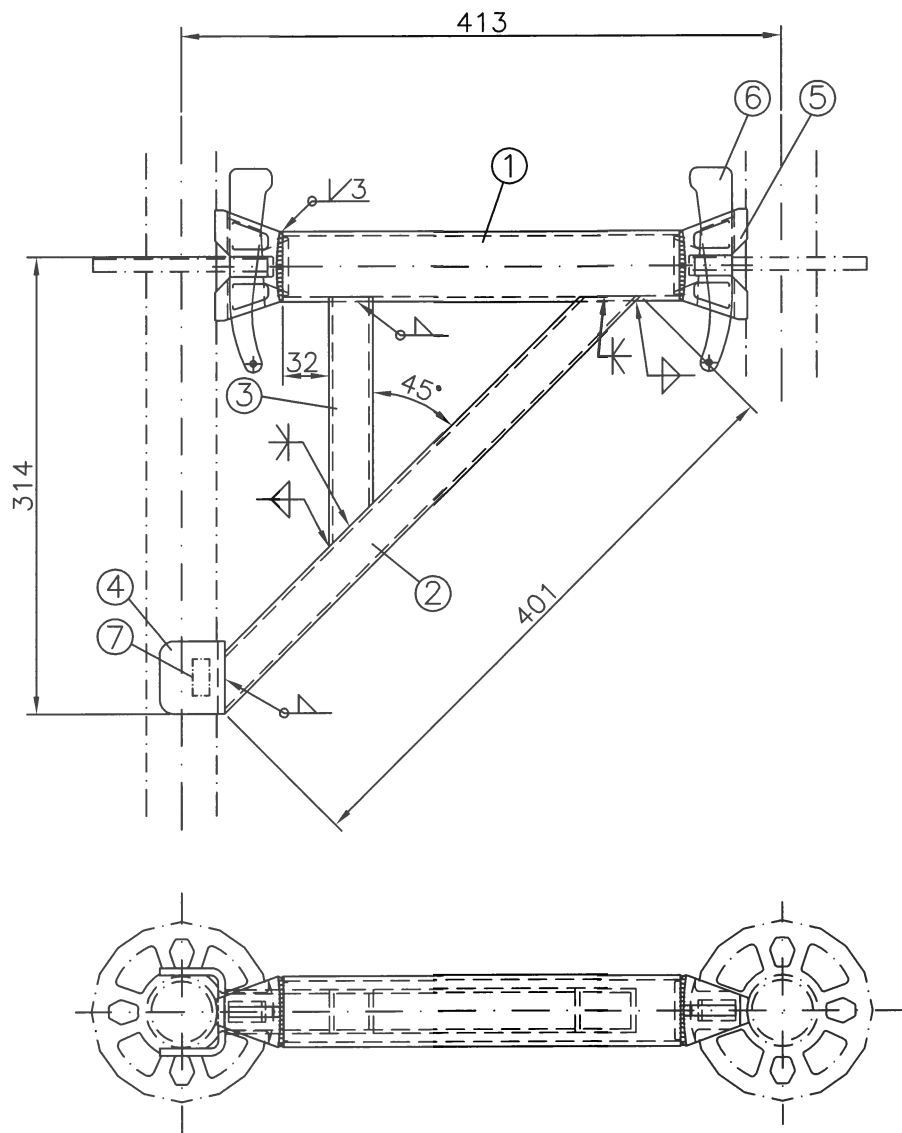
63828 Edelbach  
09603 Großschirma

**ALFIX MODUL metric**

Konsole MU 0,74m

Anlage B Seite 61 zur  
allgemeinen bauaufsichtlichen  
Zulassung Z-8.22-932  
vom 20. Oktober 2011  
Deutsches Institut für Bautechnik

MU710-B149



- |   |                     |         |                                 |
|---|---------------------|---------|---------------------------------|
| ① | R 48,3x3,2          | S235JRH | ReH $\geq$ 320N/mm <sup>2</sup> |
| ② | RV 30x30x2,5        | S235JRH |                                 |
| ③ | RV 30x30x2,5        | S235JRH |                                 |
| ④ | Bd 50x5             | S235JR  |                                 |
| ⑤ | Rohrriegelanschluss |         |                                 |
| ⑥ | Keil 6mm            | S550MC  |                                 |
| ⑦ | Kennzeichnung       | S550MC  |                                 |

verzinkt; alle Schweißnähte a=3mm



**ALFIX** GmbH

63828 Edelbach  
09603 Großschirma

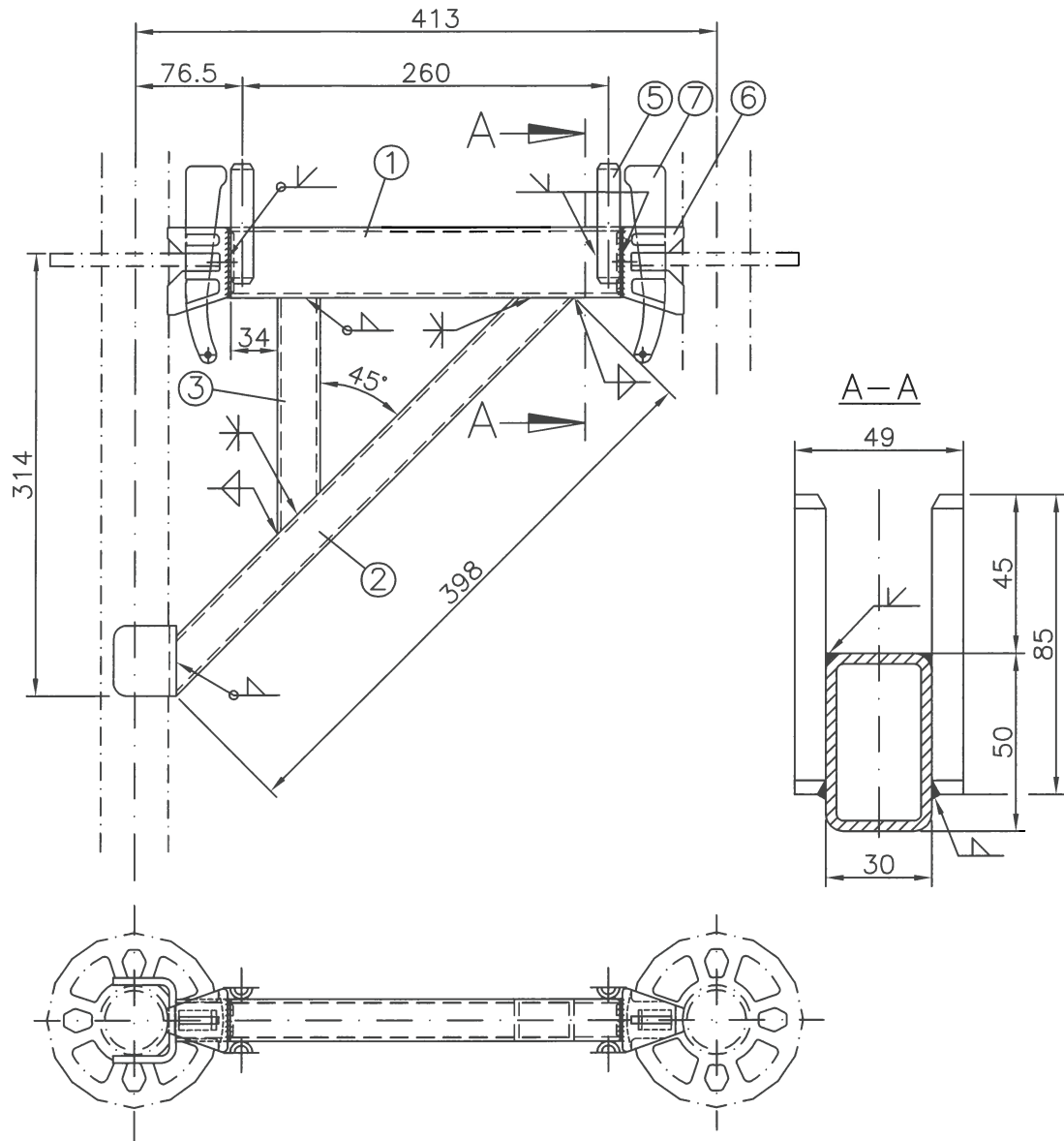
**ALFIX MODUL metric**

Konsole MU-RE 0,40m

Anlage B Seite 62 zur  
allgemeinen bauaufsichtlichen  
Zulassung Z-8.22-932  
vom 20. Oktober 2011  
Deutsches Institut für Bautechnik

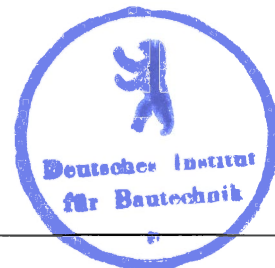
MU710-B026





- |   |                          |               |
|---|--------------------------|---------------|
| ① | RV 50x30x3               | S235JRH       |
| ② | RV 30x30x2,5             | S235JRH       |
| ③ | RV 30x30x2,5             | S235JRH       |
| ④ | Bd 50x5                  | S235JR        |
| ⑤ | Halbrund 16/8            | S235JR        |
| ⑥ | Belagriegelanschluss     |               |
| ⑦ | Keil für Belagriegelkopf | S550MC; t=4mm |

verzinkt; alle Schweißnähte a=3mm



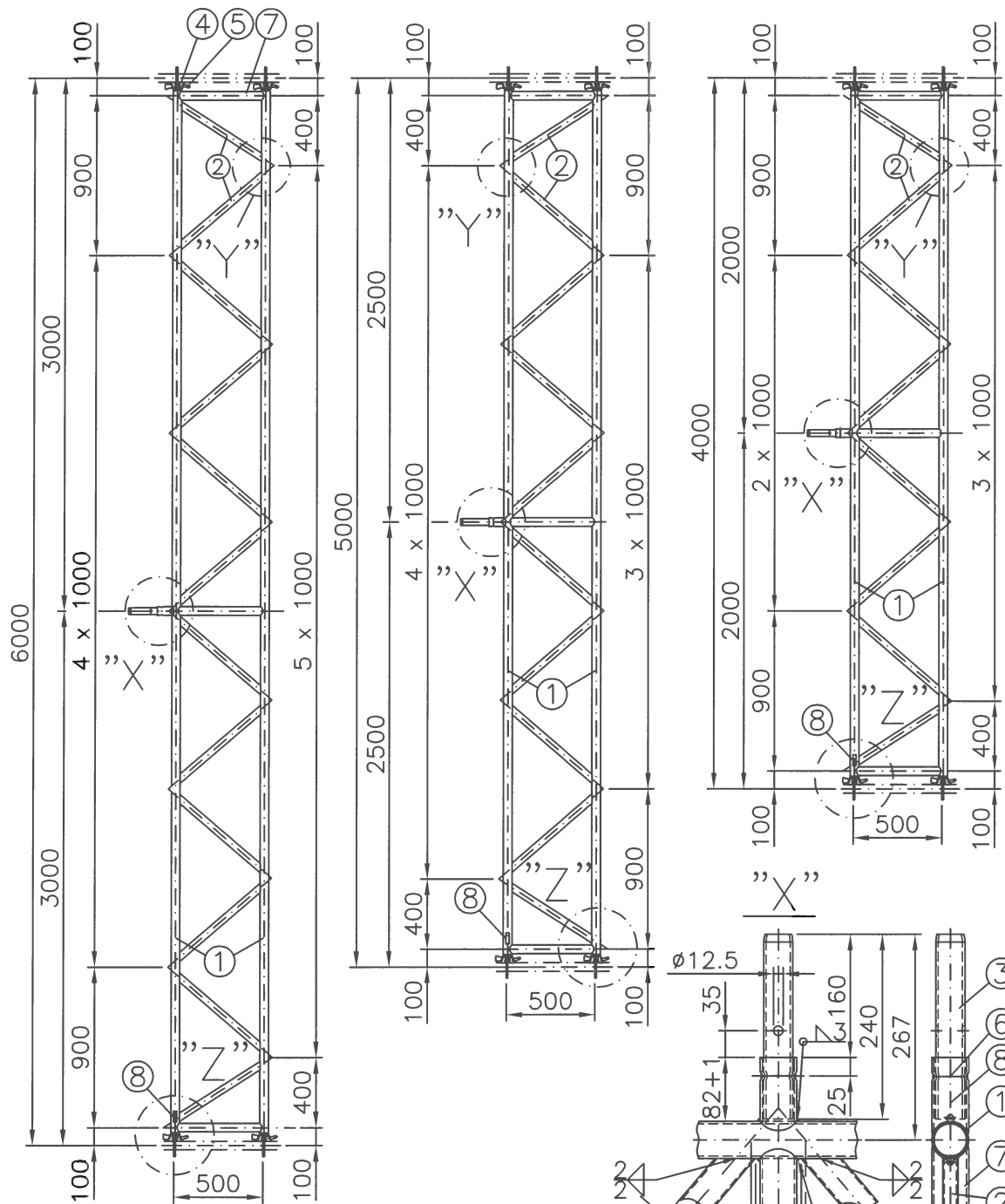
63828 Edelbach  
09603 Großschirma

**ALFIX MODUL metric**

Konsole MU 0,40m

Anlage B Seite 63 zur  
allgemeinen bauaufsichtlichen  
Zulassung Z-8.22-932  
vom 20. Oktober 2011  
Deutsches Institut für Bautechnik

MU710-B027



- ① R 48,3x3,2                    S235JRH   ReH $\geq$ 320N/mm<sup>2</sup>
- ② RV 40x20x2                   S235JRH
- ③ R 38x3,6                      S235JRH   ReH $\geq$ 320N/mm<sup>2</sup>
- ④ Rohrriegelanschluss
- ⑤ Keil 6mm                      S550MC
- ⑥ 4x Punktverpressung
- ⑦ R 48,3x3,2                    S235JRH   ReH $\geq$ 320N/mm<sup>2</sup>
- ⑧ R 48,3x3,2                    S235JRH   ReH $\geq$ 320N/mm<sup>2</sup>
- ⑨ Kennzeichnung

verzinkt

Details "Y" u. "Z" siehe MU710-B033

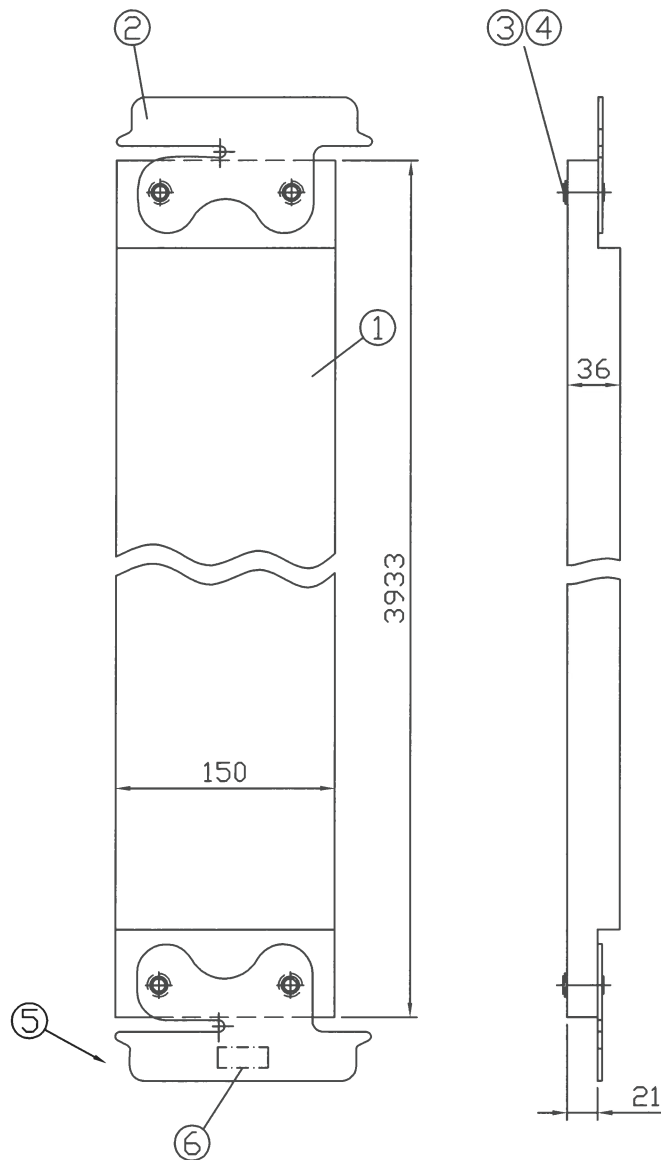


**ALFIX** GmbH  
 63828 Edelbach  
 09603 Großschirma

**ALFIX MODUL metric**  
 Modul Gitterträger MU mit RV

Anlage B Seite 64 zur  
 allgemeinen bauaufsichtlichen  
 Zulassung Z-8.22-932  
 vom 20. Oktober 2011  
 Deutsches Institut für Bautechnik

MU710-B151



- |                       |                                   |
|-----------------------|-----------------------------------|
| ① Brett               | DIN 4074-S10-Fi                   |
| ② Spaltband 175x2     | DIN EN 10111-DD11 verzinkt        |
| ③ Rohrniet            | DIN 7340-A8x0,75x28-St-galv.verz. |
| ④ Scheibe             | DIN 125-A8,4-St-vz                |
| ⑤ Rohrriegelanschluss |                                   |
| ⑥ Kennzeichnung       |                                   |



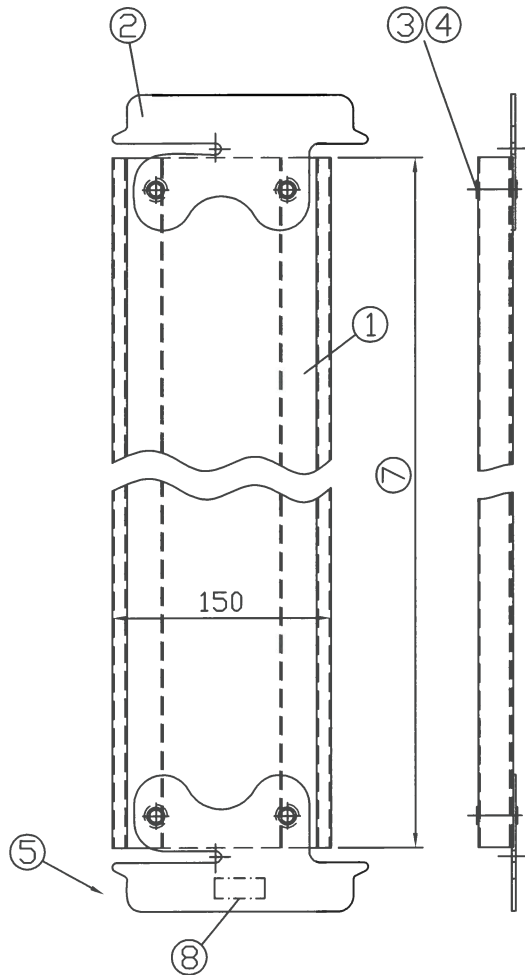
**ALFIX** GmbH  
63828 Edelbach  
09603 Großschirma

**ALFIX MODUL metric**

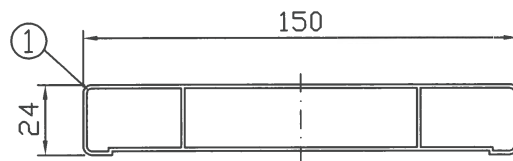
Modul-Bordbrett MU 4,00m

Anlage B Seite 65 zur  
allgemeinen bauaufsichtlichen  
Zulassung Z-8.22-932  
vom 20. Oktober 2011  
Deutsches Institut für Bautechnik

MU710-B166

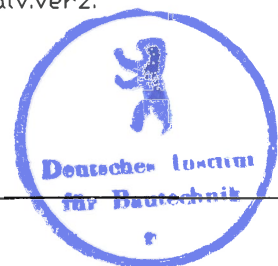


⑥	⑦
739	672
1000	933
1065	998
1391	1324
1500	1433
2000	1933
2500	2433
3000	2933



- ① Profil Aluminium-Bordbrett; s=1,25mm
- ② Spaltband 175x2
- ③ Rohrniet
- ④ Scheibe
- ⑤ Rohrriegelanschluss
- ⑥ Feldlänge
- ⑦ Länge L
- ⑧ Kennzeichnung

EN AW-6063-T66  
 DIN EN 10111-DD11 verzinkt  
 DIN 7340-A8x0,75x29-St-galv.verz.  
 DIN 125-A8,4-St-vz



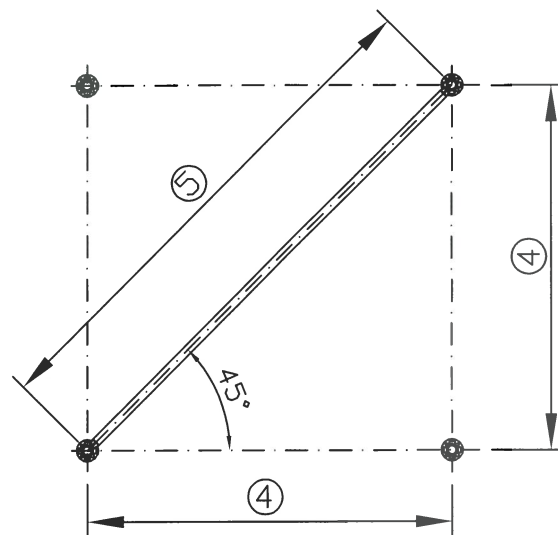
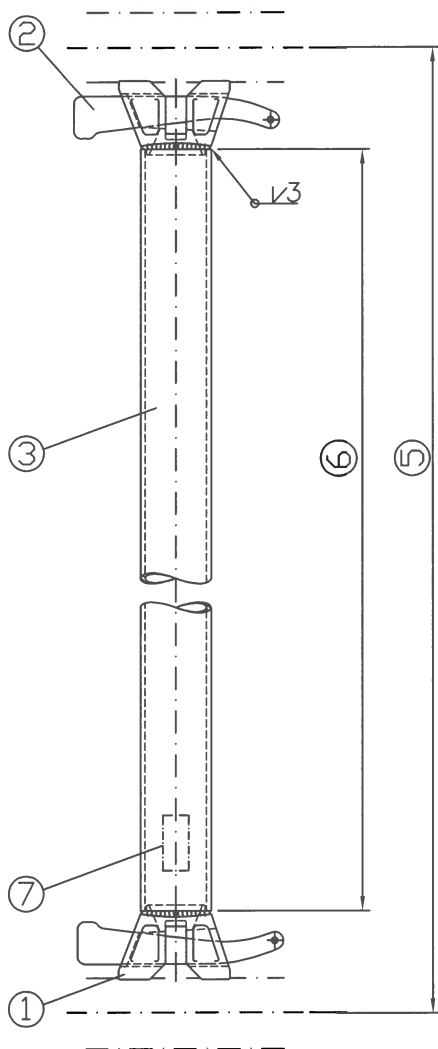
63828 Edelbach  
 09603 Großschirma

## ALFIX MODUL metric

Modul Alu-Bordbrett MU

Anlage B Seite 66 zur  
 allgemeinen bauaufsichtlichen  
 Zulassung Z-8.22-932  
 vom 20. Oktober 2011  
 Deutsches Institut für Bautechnik

MU710-B171



④	⑤	⑥
739	1045	904
750	1061	920
1000	1414	1273
1065	1506	1365
1391	1967	1826
1500	2121	1980
2000	2828	2687
2500	3536	3395
3000	4243	4102

- ① Rohrriegelanschluss
- ② Keil 6mm S550MC
- ③ R 48,3x3,2 S235JRH ReH $\geq$ 320N/mm<sup>2</sup>
- ④ Feldweite
- ⑤ Feld-Diagonale
- ⑥ Länge Pos.3
- ⑦ Kennzeichnung

verzinkt



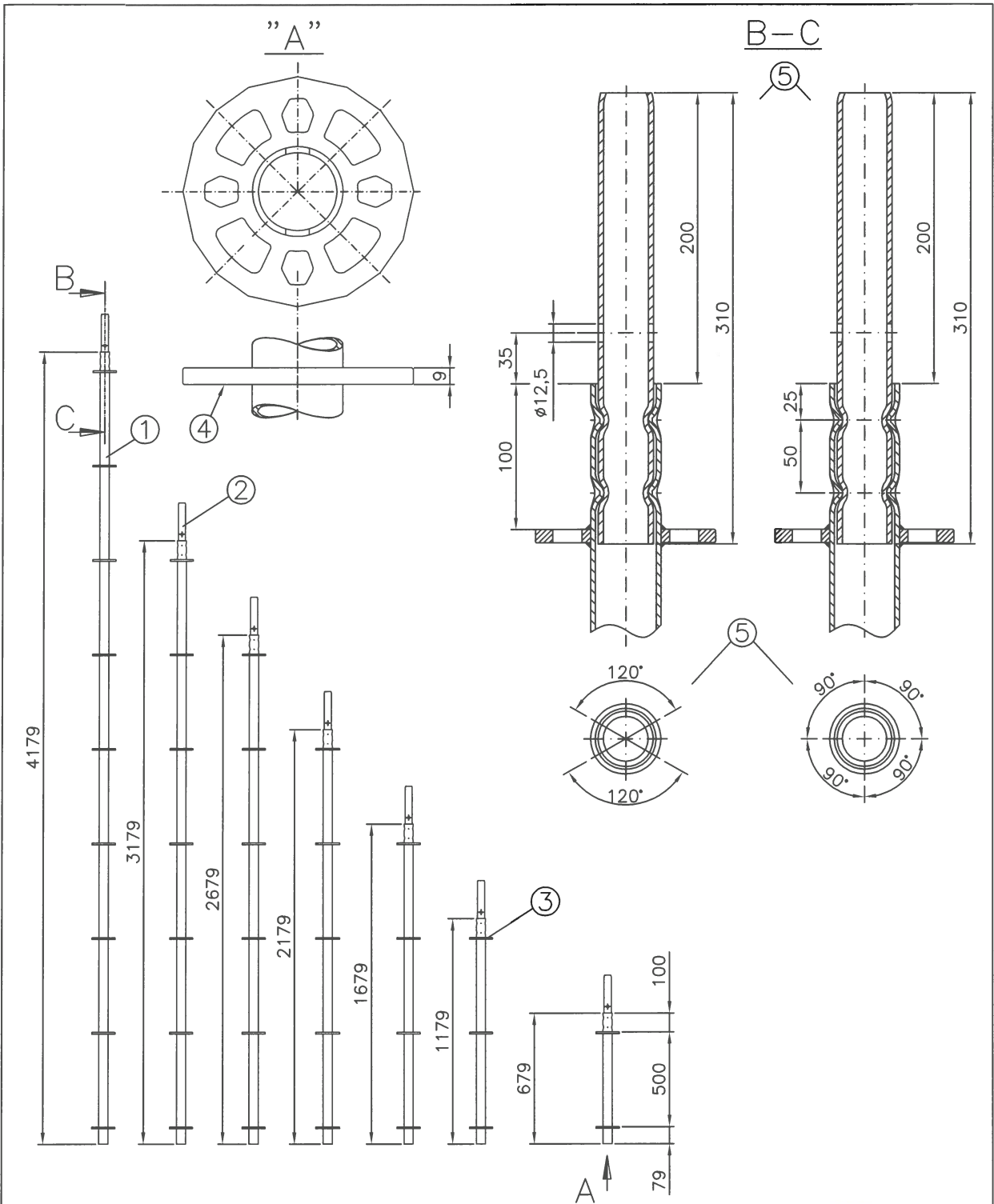
63828 Edelbach  
09603 Großschirma

**ALFIX MODUL metric**

Horizontalriegel MU

Anlage B Seite 67 zur  
allgemeinen bauaufsichtlichen  
Zulassung Z-8.22-932  
vom 20. Oktober 2011  
Deutsches Institut für Bautechnik

MU711-B202



- ① R 48,3x3,2 S235JRH ReH $\geq$ 320N/mm<sup>2</sup>
- ② R 38x3,6 S235JRH ReH $\geq$ 320N/mm<sup>2</sup>
- ③ Anschlussscheibe
- ④ Kennzeichnung
- ⑤ Linienverpressung alternativ: 4x Punktverpressung

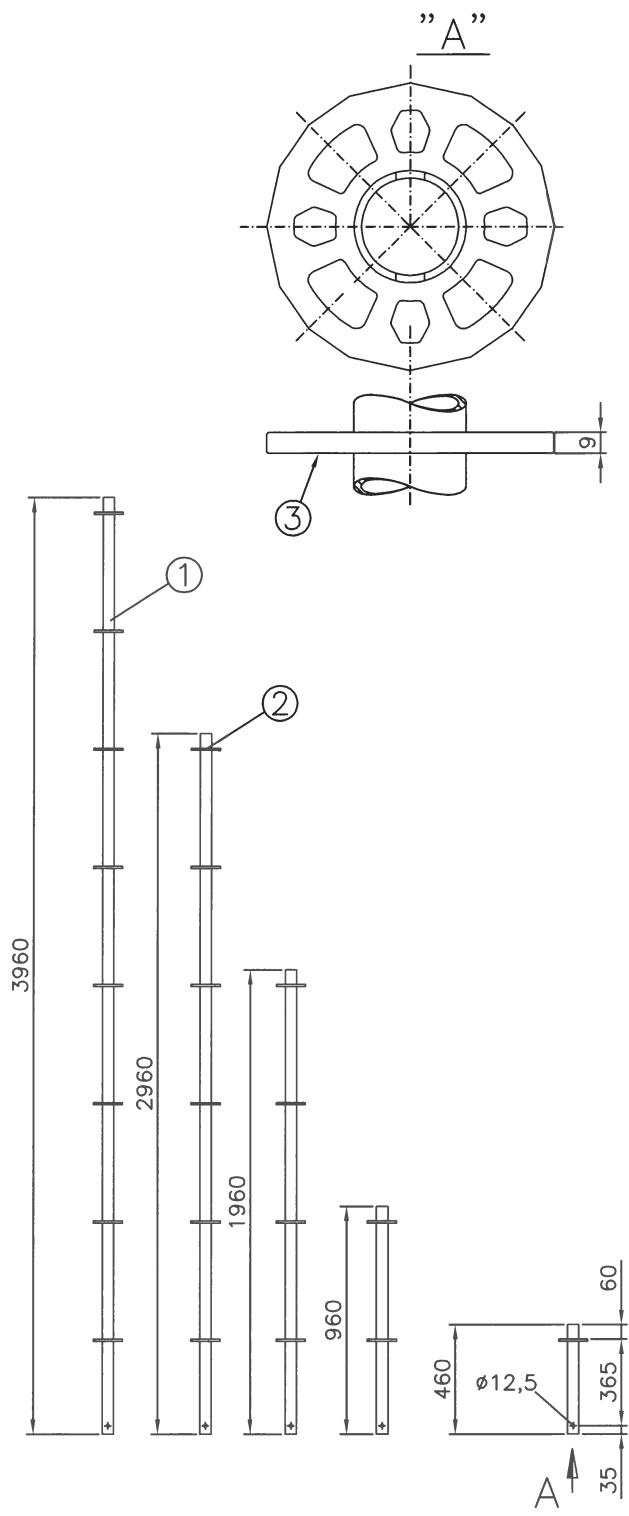
verzinkt



**ALFIX** GmbH  
 63828 Edelbach  
 09603 Großschirma

**ALFIX MODUL metric**  
 Vertikal-Anfangsstiel  
 nach Z-8.22-906

Anlage B Seite 68 zur  
 allgemeinen bauaufsichtlichen  
 Zulassung Z-8.22-932  
 vom 20. Oktober 2011  
 Deutsches Institut für Bautechnik  
 M710-B167\_UMPII



- ① R 48,3x3,2 S235JRH ReH $\geq$ 320N/mm<sup>2</sup>
- ② Anschlussscheibe
- ③ Kennzeichnung

verzinkt



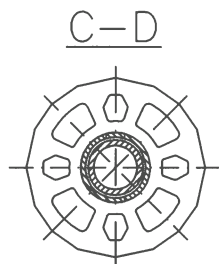
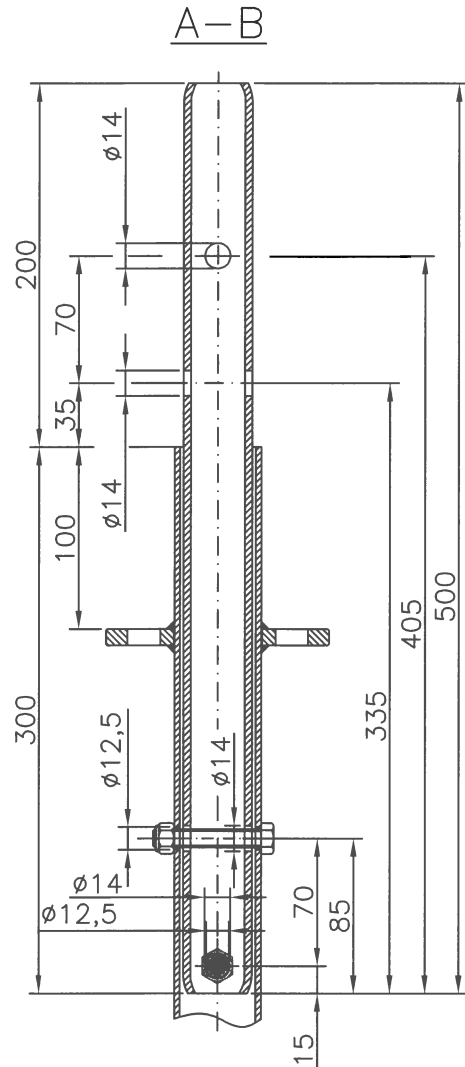
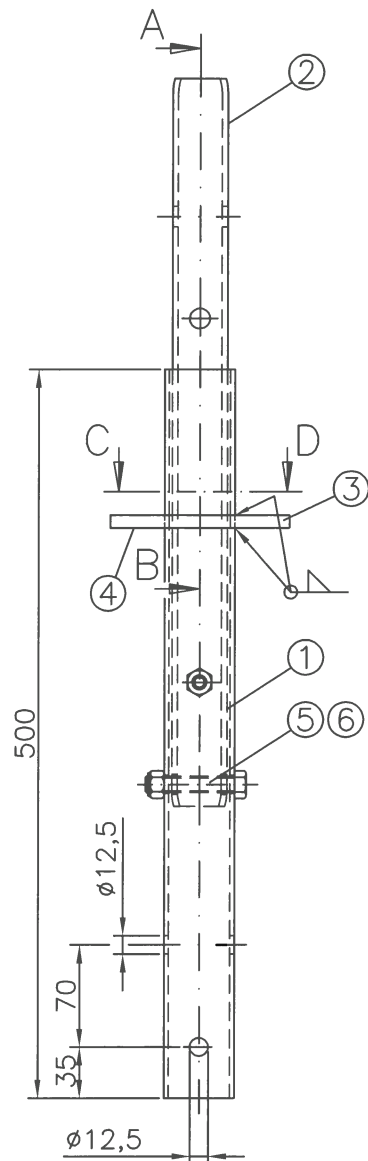
63828 Edelbach  
09603 Großschirma

**ALFIX MODUL metric**

Flächengerüststiel  
nach Z-8.22-906

Anlage B Seite 69 zur  
allgemeinen bauaufsichtlichen  
Zulassung Z-8.22-932  
vom 20. Oktober 2011  
Deutsches Institut für Bautechnik

M710-B168\_UMPII



- ① R 48,3x3,2 S235JRH ReH $\geq$ 320N/mm<sup>2</sup>
- ② R 38x4 S235JRH ReH $\geq$ 320N/mm<sup>2</sup>
- ③ Anschlussplatte
- ④ Kennzeichnung
- ⑤ Sechsk.-Schraube DIN 931-M10x60-8.8-vz
- ⑥ Sechsk.-Mutter selbsts. DIN 985-M10-8-vz

verzinkt



**ALFIX** GmbH  
63828 Edelbach  
09603 Großschirma

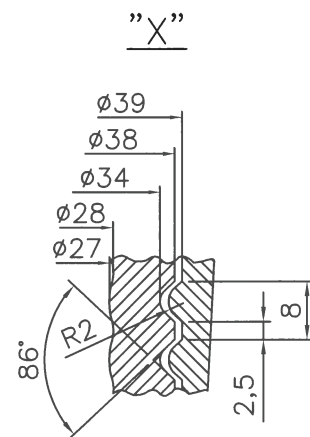
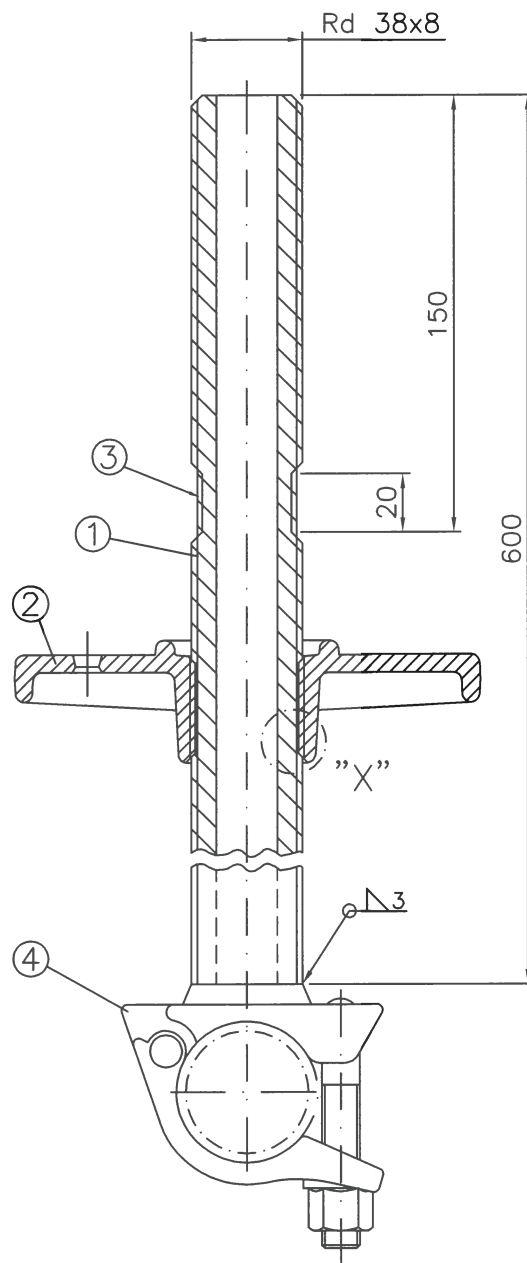
### ALFIX MODUL metric

Vertikalstiel 0,50m  
mit lösbarem RV 500  
nach Z-8.22-906

Anlage B Seite 70 zur  
allgemeinen bauaufsichtlichen  
Zulassung Z-8.22-932  
vom 20. Oktober 2011  
Deutsches Institut für Bautechnik

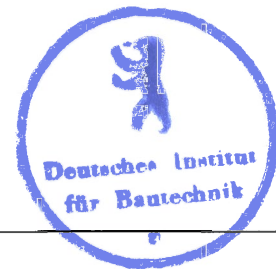
M710-B169\_UMPII





- ① Gewinde gerollt auf Rohr  $\varnothing 38 \times 4.5$  S355J2H
- ② Stellmutter G20Mn5 galv.verzinkt
- ③ Gewinde durch 2 Einkerbungen zerstört
- ④ Halbkupplung Klasse B

verzinkt



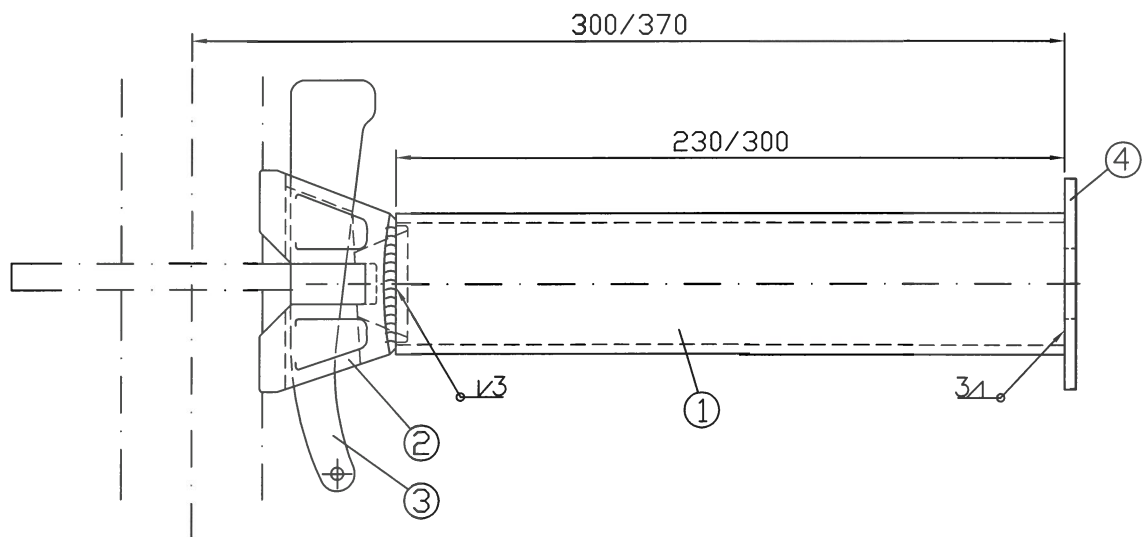
**ALFIX** GmbH  
63828 Edelbach  
09603 Großschirma

**ALFIX MODUL metric**

Spindelkupplung  
nach Z-8.22-906

Anlage B Seite 71 zur  
allgemeinen bauaufsichtlichen  
Zulassung Z-8.22-932  
vom 20. Oktober 2011  
Deutsches Institut für Bautechnik

M711-B201\_UMPII



- ① R 48,3x3,2            S235JRH ReH $\geq$ 320N/mm<sup>2</sup>
- ② Rohrriegelanschluss
- ③ Keil 6mm            S550MC
- ④ Bl 4                S235JR

verzinkt



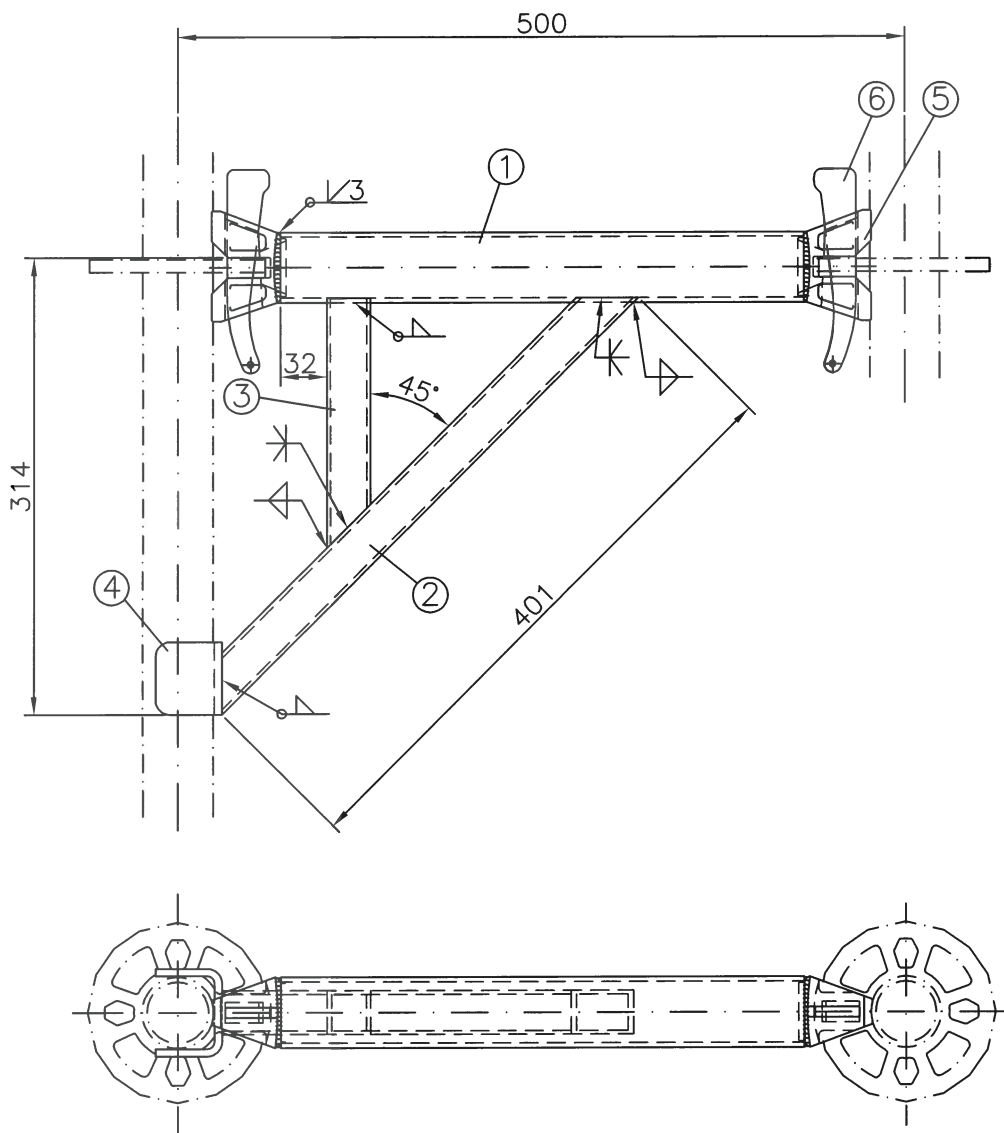
**ALFIX** GmbH  
63828 Edelbach  
09603 Großschirma

**ALFIX MODUL metric**

Konsolriegel  
nach Z-8.22-906

Anlage B Seite 72 zur  
allgemeinen bauaufsichtlichen  
Zulassung Z-8.22-932  
vom 20. Oktober 2011  
Deutsches Institut für Bautechnik

M711-B203\_UMPII



- |                       |         |                                 |
|-----------------------|---------|---------------------------------|
| ① R 48,3x3,2          | S235JRH | ReH $\geq$ 320N/mm <sup>2</sup> |
| ② RV 30x30x2,5        | S235JRH |                                 |
| ③ RV 30x30x2,5        | S235JRH |                                 |
| ④ Bd 50x5             | S235JR  |                                 |
| ⑤ Rohrriegelanschluss |         |                                 |
| ⑥ Keil 6mm            | S550MC  |                                 |

verzinkt; alle Schweißnähte a=3mm



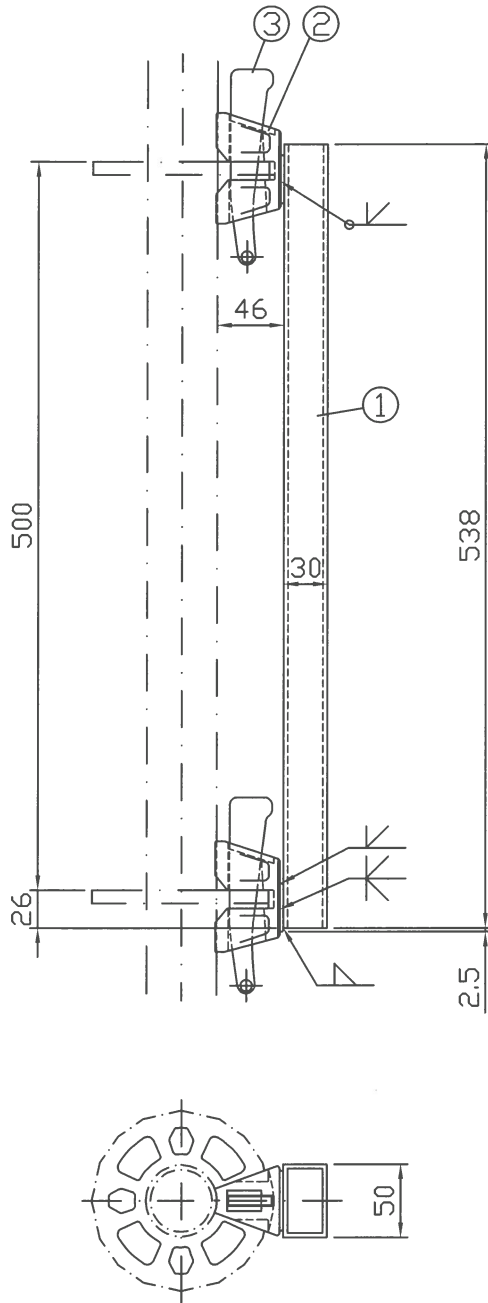
**ALFIX** GmbH  
63828 Edelbach  
09603 Großschirma

**ALFIX MODUL metric**

Konsole RE 0,50m  
nach Z-8.22-906

Anlage B Seite 73 zur  
allgemeinen bauaufsichtlichen  
Zulassung Z-8.22-932  
vom 20. Oktober 2011  
Deutsches Institut für Bautechnik

M711-B204\_UMPII



- ① RV 50x30x3                      S235JRH
- ② U-Riegelanschluss plus
- ③ Keil 6mm                            S550MC

verzinkt



**ALFIX** GmbH  
63828 Edelsbach  
09603 Großschirma

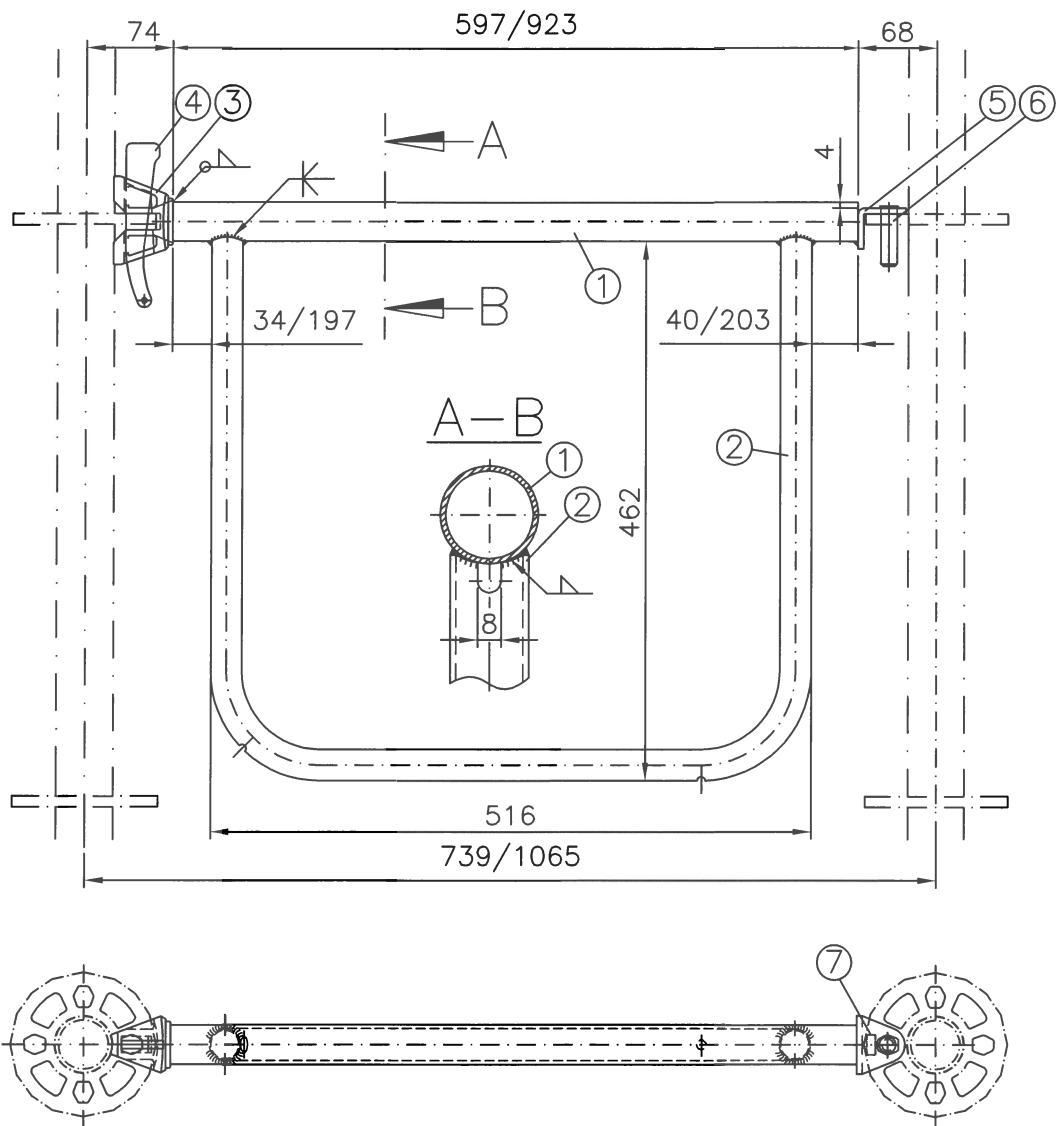
**ALFIX MODUL metric**

Hängegerüstverbinder

nach Z-8.22-906

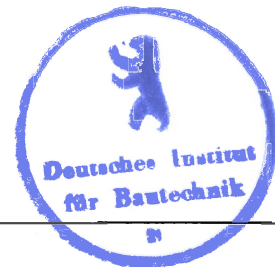
Anlage B Seite 74 zur  
allgemeinen bauaufsichtlichen  
Zulassung Z-8.22-932  
vom 20. Oktober 2011  
Deutsches Institut für Bautechnik

M711-B205\_UMPII



- |                           |         |                                 |
|---------------------------|---------|---------------------------------|
| ① R 33,7x1,8              | S235JRH | ReH $\geq$ 320N/mm <sup>2</sup> |
| alternativ: Rohr 33.7x2,0 | S235JR  |                                 |
| ② Rohr 26.9x2             | S235JR  |                                 |
| ③ Rohrriegelanschluss     |         |                                 |
| ④ Keil 6mm                | S550MC  |                                 |
| ⑤ Fl 50x5                 | S235JR  |                                 |
| ⑥ Rd 14                   | S235JR  |                                 |
| ⑦ Kennzeichnung           |         |                                 |

verzinkt; alle Schweißnähte a=2,5mm



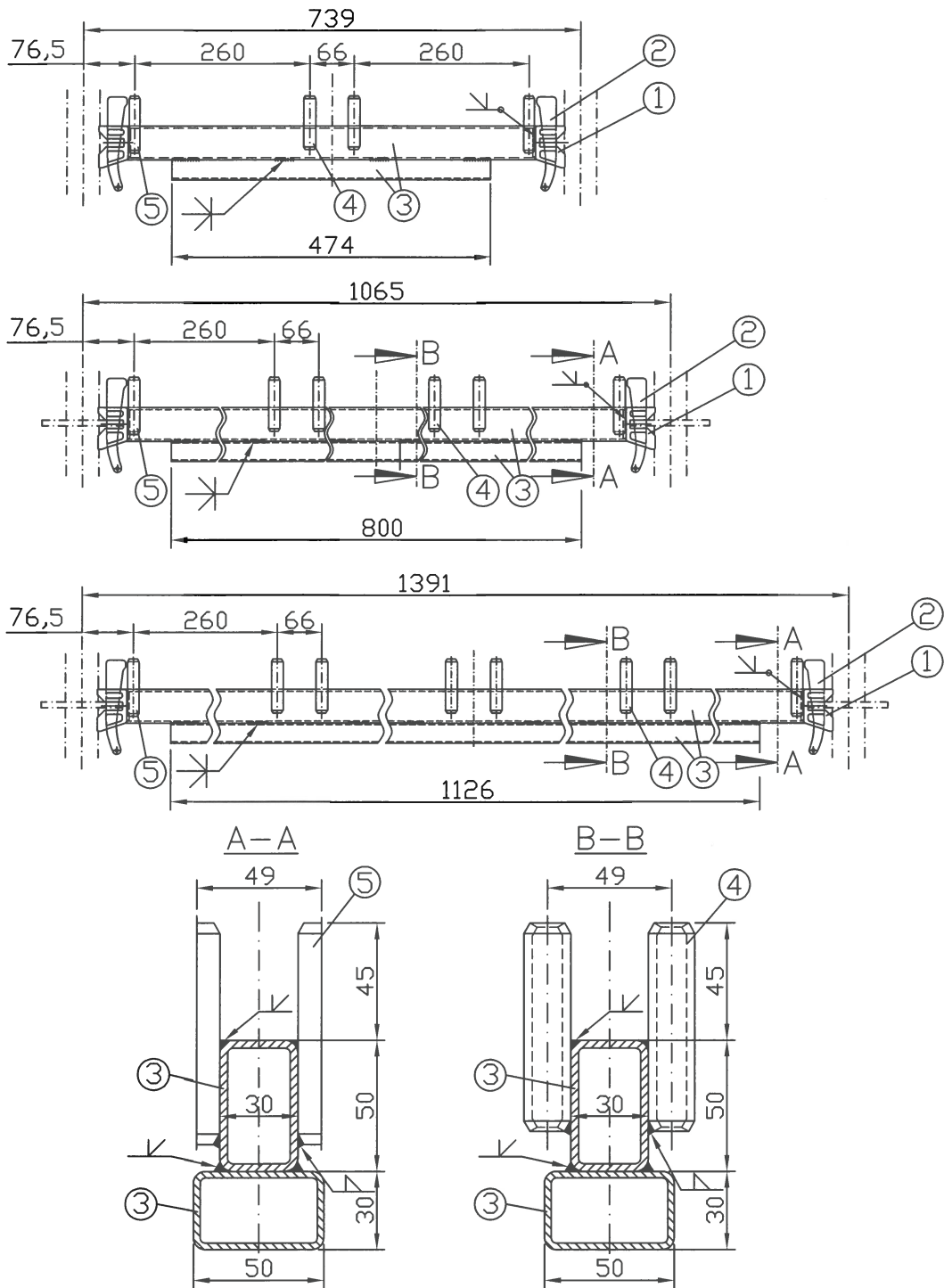
**ALFIX** GmbH  
63828 Edelbach  
09603 Großschirma

**ALFIX MODUL metric**

Doppelstirngeländer MU

Anlage B Seite 75 zur  
allgemeinen bauaufsichtlichen  
Zulassung Z-8.22-932  
vom 20. Oktober 2011  
Deutsches Institut für Bautechnik

MU711-B208



- ① Belagriegelanschluss
- ② Keil für Belagriegelkopf      S550MC; t=4mm
- ③ RV 50x30x3                      S235JRH
- ④ R 17,2x2,9                        S235JRH
- ⑤ Halbrund 16/8                    S235JR

verzinkt; alle Schweißnähte a=3mm



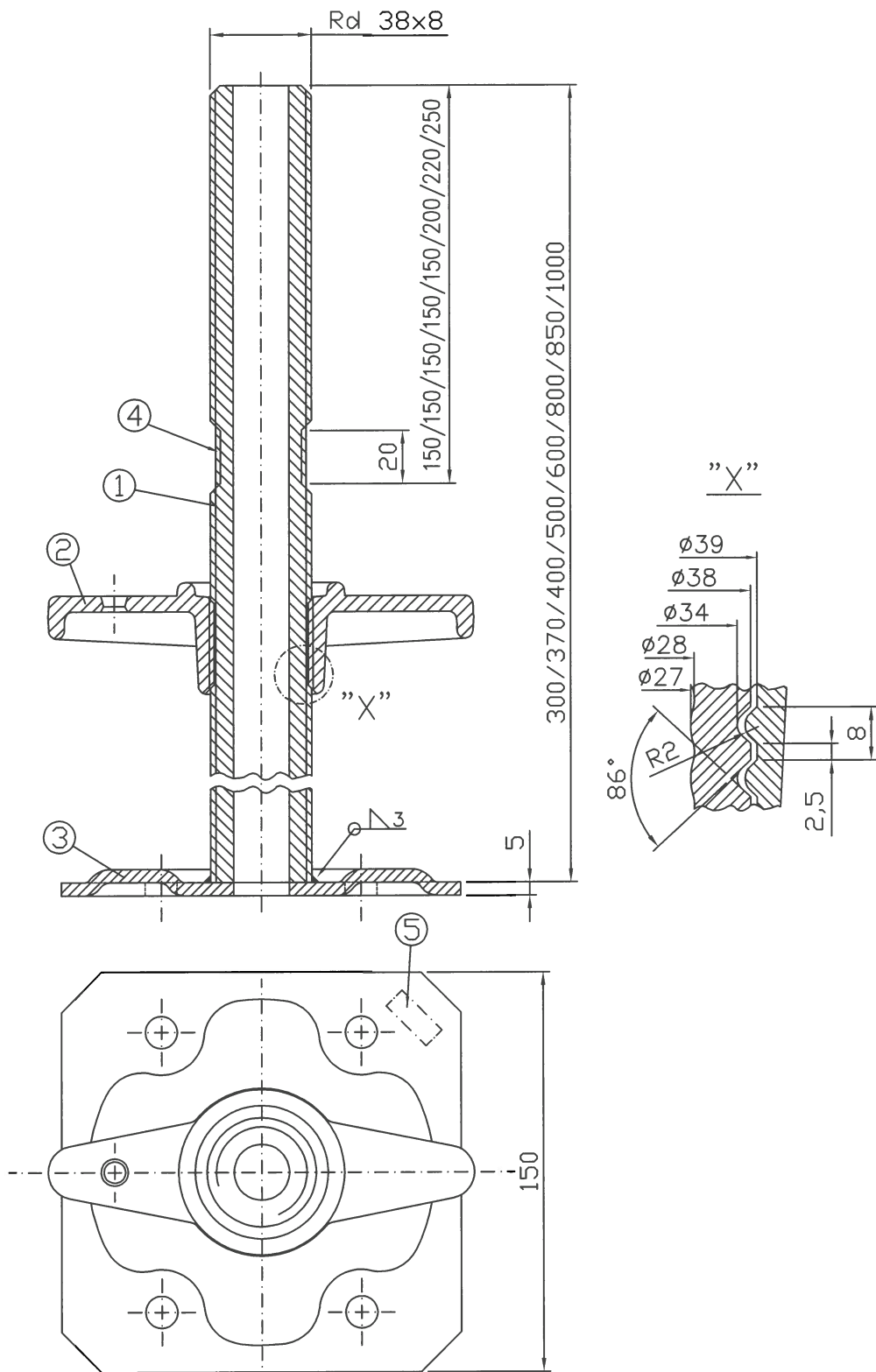
**ALFIX** GmbH  
 63828 Edelbach  
 09603 Großschirma

**ALFIX MODUL metric**

Schwerlast-Belagriegel MU

Anlage B Seite 76 zur  
 allgemeinen bauaufsichtlichen  
 Zulassung Z-8.22-932  
 vom 20. Oktober 2011  
 Deutsches Institut für Bautechnik

MU711-B209



- ① Gewinde gerollt auf Rohr  $\varnothing 38 \times 4,5$  S355J2H  
 ② Stellmutter G20Mn5 galv.verzinkt  
 ③ Bl t=5mm S235JR  
 ④ Gewinde durch 2 Einkerbungen zerstört  
 ⑤ Kennzeichnung  
 verzinkt



**ALFIX** GmbH

63828 Edelbach  
09603 Großschirma

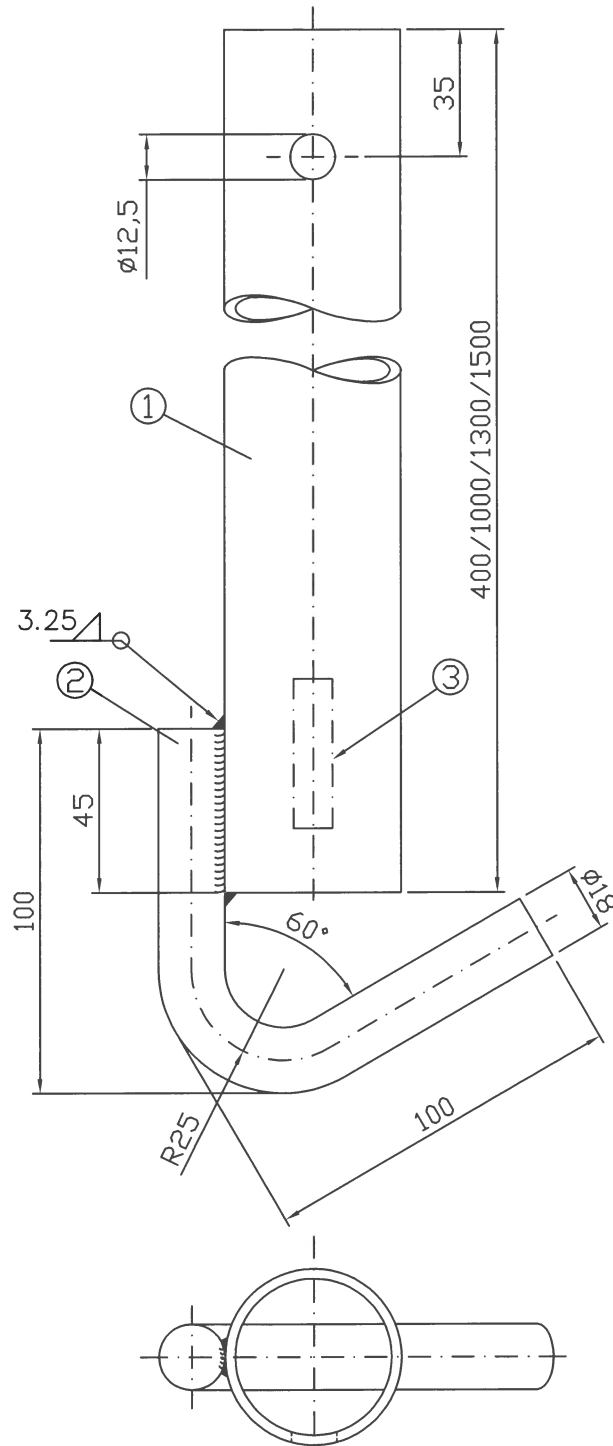
**ALFIX MODUL metric**

Fußspindel

nach Z-8.1-862

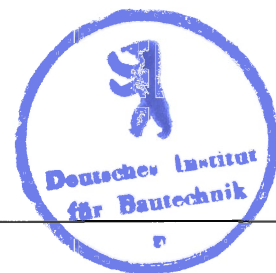
Anlage B Seite 77 zur  
allgemeinen bauaufsichtlichen  
Zulassung Z-8.22-932  
vom 20. Oktober 2011  
Deutsches Institut für Bautechnik

A709-A031\_UMPII



- ① R 48,3xt S235JRH ReH $\geq$ 320N/mm<sup>2</sup>  
t=2.7mm, alternativ 3.2mm
- ② Rd 18 S355J2
- ③ Kennzeichnung

verzinkt



**ALFIX** GmbH

63828 Edelbach  
09603 Großschirma

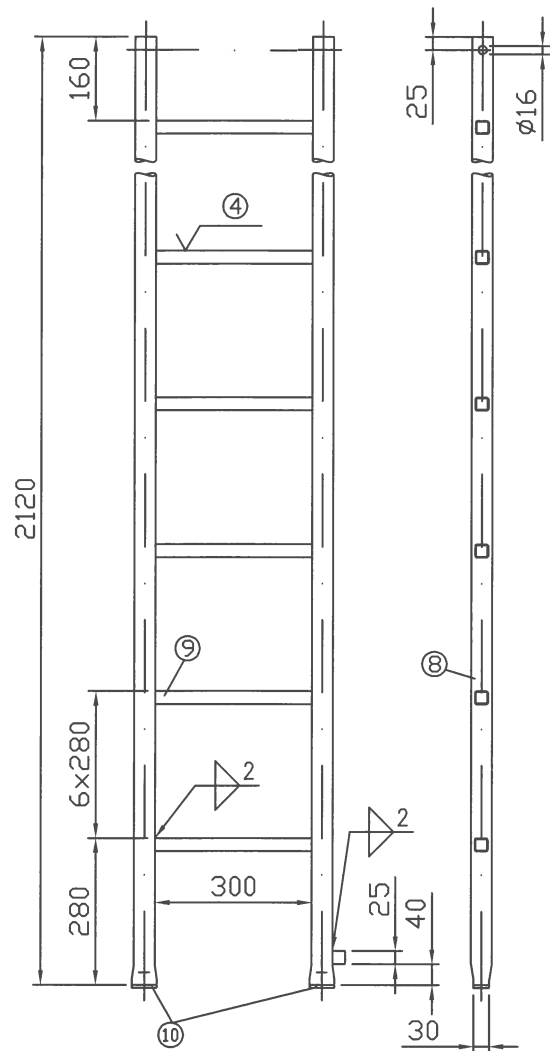
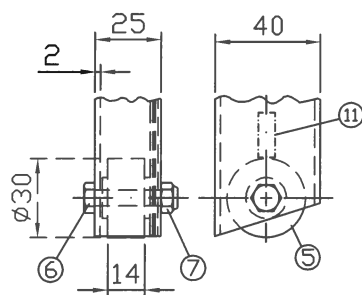
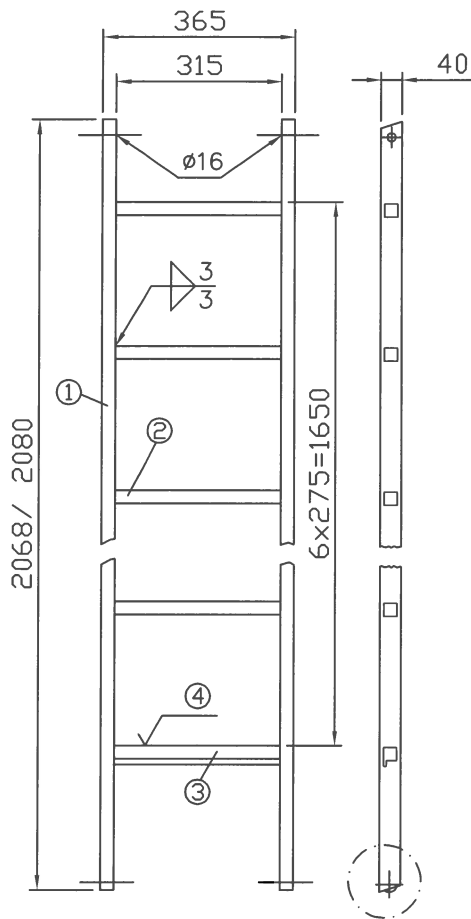
**ALFIX MODUL metric**

Gerüsthalter  
nach Z-8.1-862

Anlage B Seite 78 zur  
allgemeinen bauaufsichtlichen  
Zulassung Z-8.22-932  
vom 20. Oktober 2011  
Deutsches Institut für Bautechnik

A709-A129\_UMPII





Alte Ausführung  
- nur zur Verwendung -

- |  |                   |
|--|-------------------|
| ① Holzprofil 25x40x2                   | EN AW-6060-T66    |
| ② Sprossenprofil 25x25x1,5             | EN AW-6060-T66    |
| ③ Verriegelungsprossenprofil 25x25x1,5 | EN AW-6060-T66    |
| ④ Riffelung                            |                   |
| ⑤ Rolle Rd 30x18                       | 130PA/030/011/1/6 |
| ⑥ Sechsk.-Schraube M6x30-8.8-vz        | DIN 931           |
| ⑦ Sechsk.-Mutter selbsts. M6-8-vz      | DIN 985           |
| ⑧ Rohr $\varnothing 40 \times 2$       | AlMgSi1F28        |
| ⑨ Sprossenprofil 25x25x1,5             | AlMgSi1F28        |
| ⑩ Rohrkappe PVC                        |                   |
| ⑪ Kennzeichnung                        |                   |



63828 Edelbach  
09603 Großschirma

### ALFIX MODUL metric

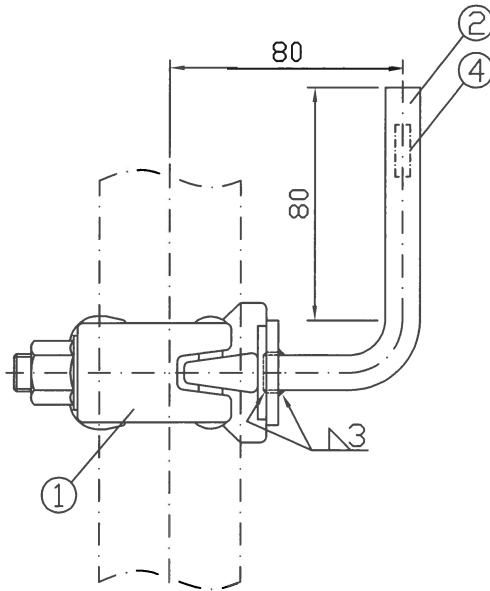
Innenleiter

nach Z-8.1-862

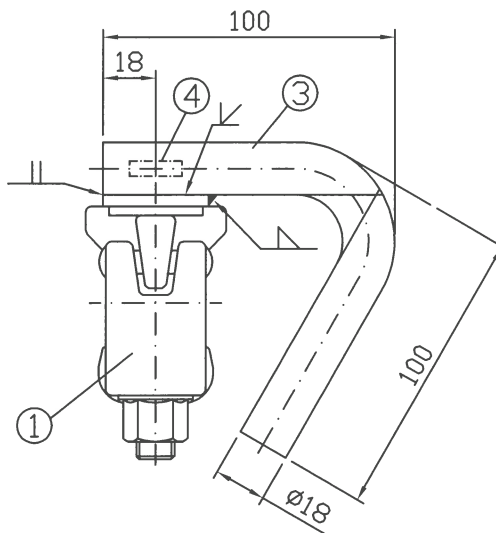
Anlage B Seite 79 zur  
allgemeinen bauaufsichtlichen  
Zulassung Z-8.22-932  
vom 20. Oktober 2011  
Deutsches Institut für Bautechnik

A709-A115\_UMPII

## Bordbrettkupplung



## Absteifkupplung



- ① Halbkupplung Klasse B
- ② Rd 12
- ③ Rd 18
- ④ Kennzeichnung

verzinkt

S235JR  
S235JR



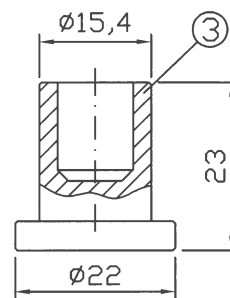
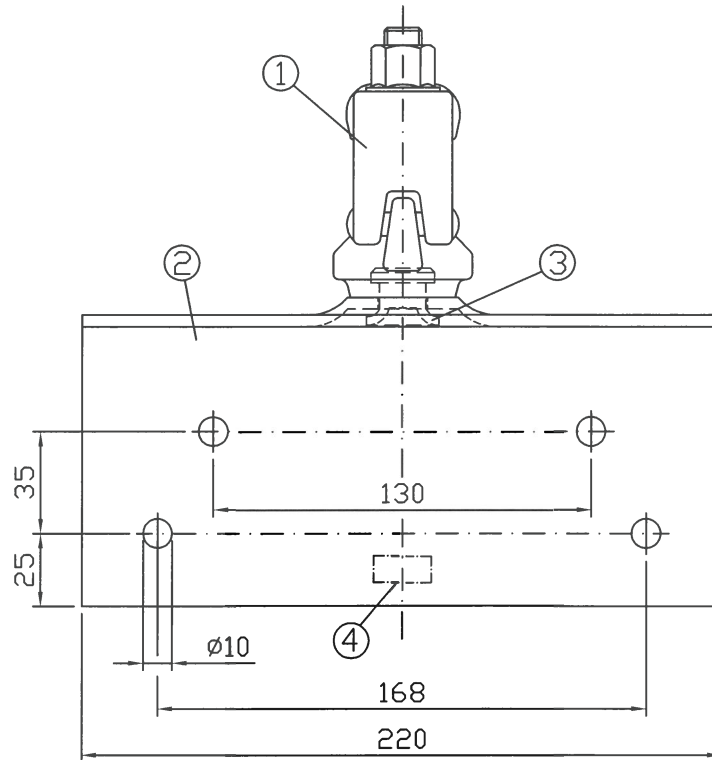
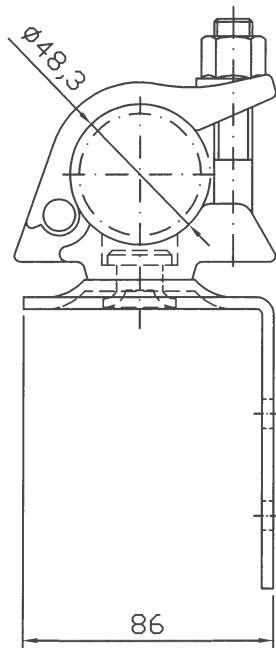
63828 Edelbach  
09603 Großschirma

### ALFIX MODUL metric

Bordbrettkupplung,  
Absteifkupplung  
nach Z-8.1-862

Anlage B Seite 80 zur  
allgemeinen bauaufsichtlichen  
Zulassung Z-8.22-932  
vom 20. Oktober 2011  
Deutsches Institut für Bautechnik

A709-A191\_UMPII



- ① Halbkupplung Klasse B
- ② Bl 4
- ③ Niet Kantholzkupplung
- ④ Kennzeichnung

S235JR

QST36; blank gezogen; galv.verz.

verzinkt



63828 Edelbach  
09603 Großschirma

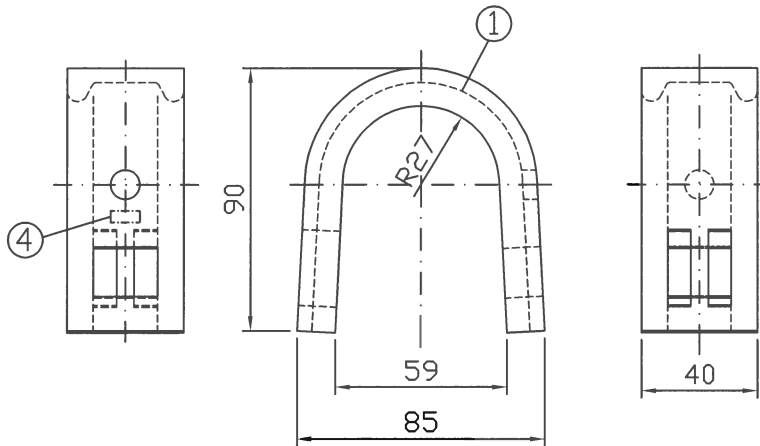
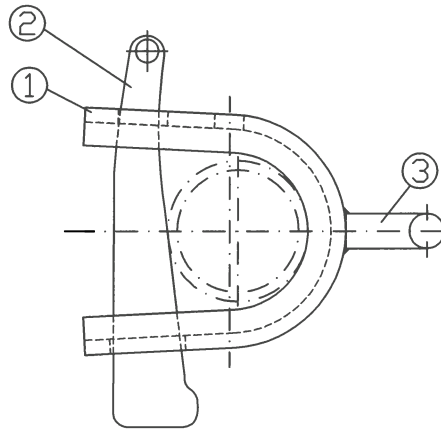
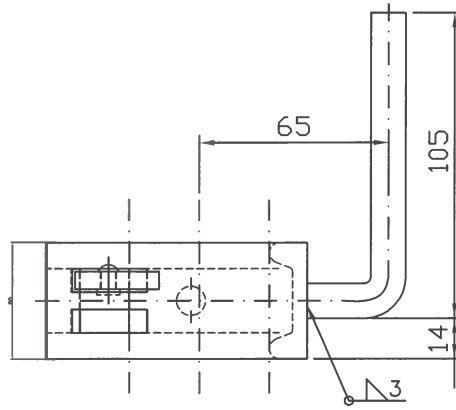
**ALFIX MODUL metric**

Kantholzkupplung

nach Z-8.1-862

Anlage B Seite 81 zur  
allgemeinen bauaufsichtlichen  
Zulassung Z-8.22-932  
vom 20. Oktober 2011  
Deutsches Institut für Bautechnik

A709-A192\_UMPII



- ① Hesperprofil 40x13x5x6,5 S235JR
- ② Keil 6mm S550MC
- ③ Rd 12 S235JR
- ④ Kennzeichnung

verzinkt



63828 Edelbach  
09603 Großschirma

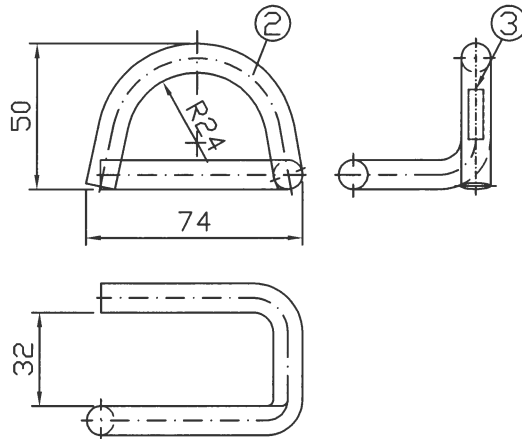
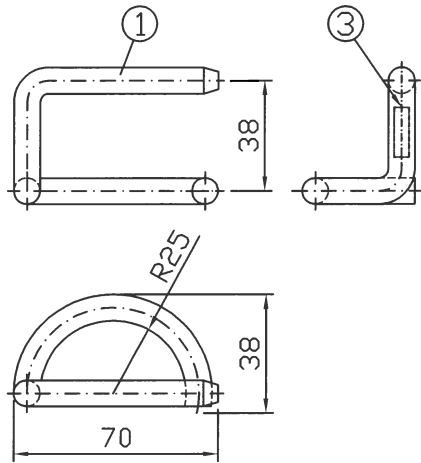
### ALFIX MODUL metric

Bordbretthalter

nach Z-8.1-862

Anlage B Seite 82 zur  
allgemeinen bauaufsichtlichen  
Zulassung Z-8.22-932  
vom 20. Oktober 2011  
Deutsches Institut für Bautechnik

A709-A194\_UMPII



- ① Rd  $\varnothing$ 9 S235JR
- ② alternative Ausführung: Rd  $\varnothing$ 10 S235JR
- ③ Kennzeichnung

verzinkt



63828 Edelbach  
09603 Großschirma

### ALFIX MODUL metric

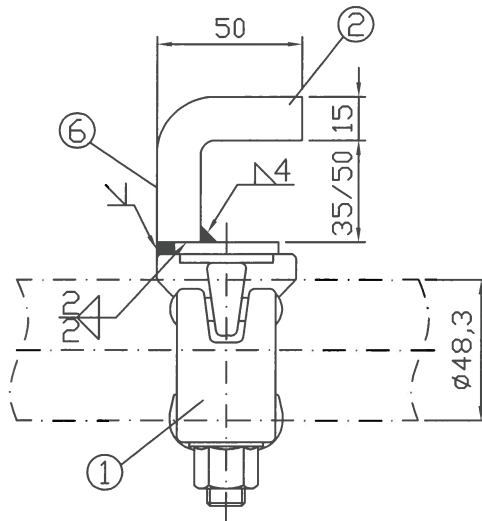
Fallstecker

nach Z-8.1-862

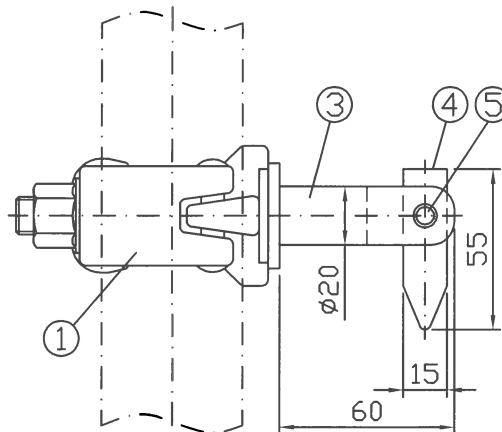
Anlage B Seite 83 zur  
allgemeinen bauaufsichtlichen  
Zulassung Z-8.22-932  
vom 20. Oktober 2011  
Deutsches Institut für Bautechnik

A709-A195\_UMPII

## Klauenkupplung



## Kippstiftkupplung



- ① Halbkupplung Klasse B
- ② Fl 40x15
- ③ Kippbolzen  $\varnothing 20 \times 60$
- ④ Fallnase;  $s=4\text{mm}$
- ⑤ Spannhülse
- ⑥ Kennzeichnung

S235JR  
 S235JR  
 S235JR; verzinkt  
 DIN 1481-6x18-St-vz

verzinkt



**ALFIX** GmbH

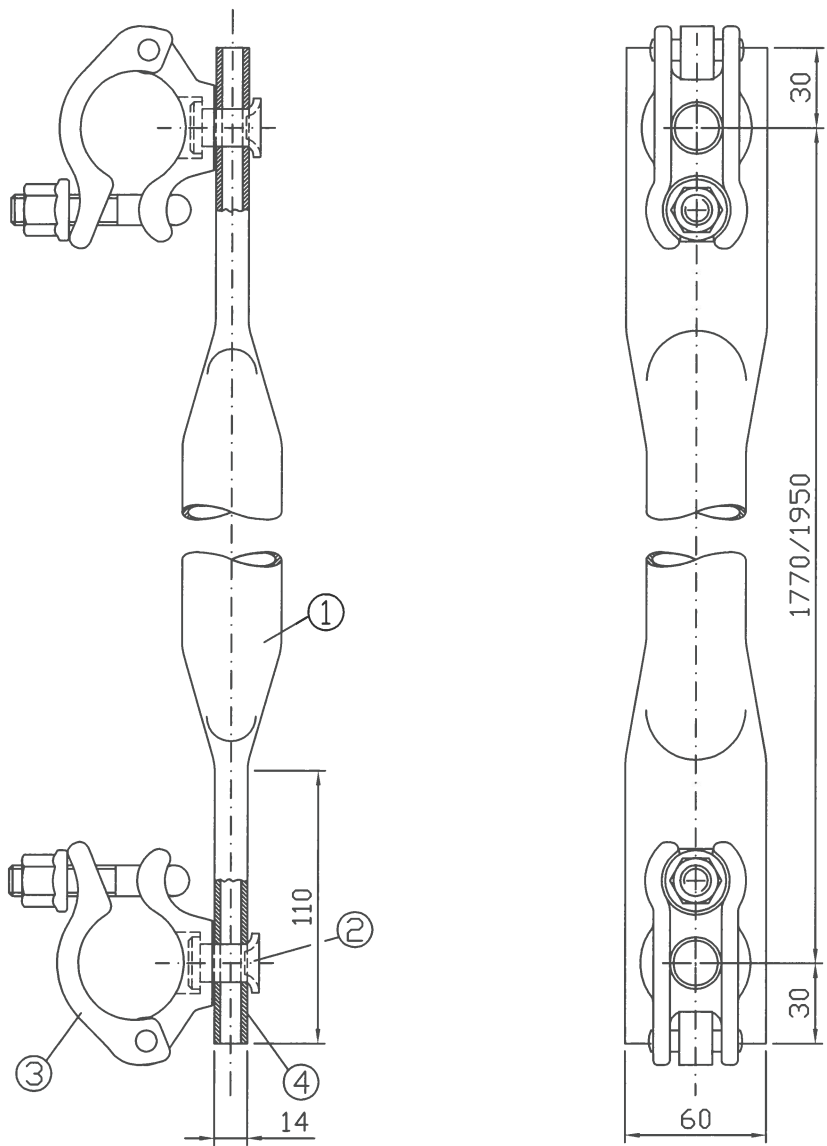
63828 Edelbach  
 09603 Großschirma

**ALFIX MODUL metric**

Klauenkupplung,  
 Kippstiftkupplung  
 nach Z-8.1-862

Anlage B Seite 84 zur  
 allgemeinen bauaufsichtlichen  
 Zulassung Z-8.22-932  
 vom 20. Oktober 2011  
 Deutsches Institut für Bautechnik

A709-A196\_UMPII



- ① Rohr  $\varnothing 42.4 \times 2$  S235JRH
- ② Niet  $\varnothing 16 \times 3 \times 25$  QSt36
- ③ Halbkupplung Klasse B
- ④ Kennzeichnung

verzinkt



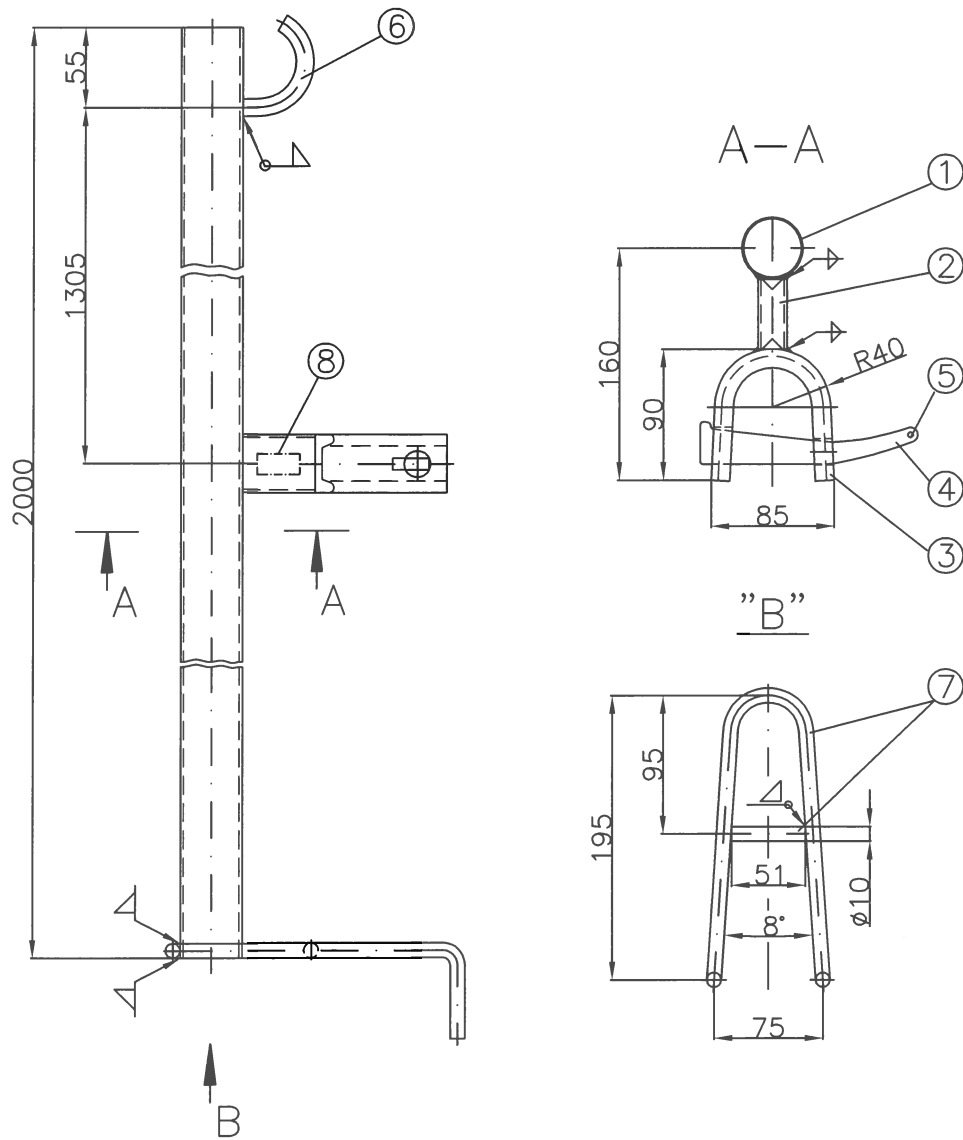
**LFIX** GmbH  
 63828 Edelbach  
 09603 Großschirma

**ALBLITZ MODUL**

Querdigonale  
 nach Z-8.1-862

Anlage B Seite 85 zur  
 allgemeinen bauaufsichtlichen  
 Zulassung Z-8.22-932  
 vom 20. Oktober 2011  
 Deutsches Institut für Bautechnik

A709-A198\_ABM



- |  |  |
|--|--|
| ① Rohr 42.4x2                            | S235JRG2   |
| ② K 40x20x2                              | S235JRH  |
| ③ Hesperprofil 40x12x5x7                 | S235JRH  |
| ④ Keil plus II                           | S550MC   |
| ⑤ Halbrundniet $\varnothing 5 \times 10$ | QSt 32-2 DIN 660 gz m. Nietkopf von Niet $\varnothing 4$ |
| ⑥ Rd $\varnothing 12$                    | S235JRG2   |
| ⑦ Rd $\varnothing 10$                    | S235JRG2   |
| ⑧ Kennzeichnung                          |  |

verzinkt; alle Schweißnähte  $a=2\text{mm}$



63828 Edelbach  
09603 Großschirma

**ALFIX MODUL metric**

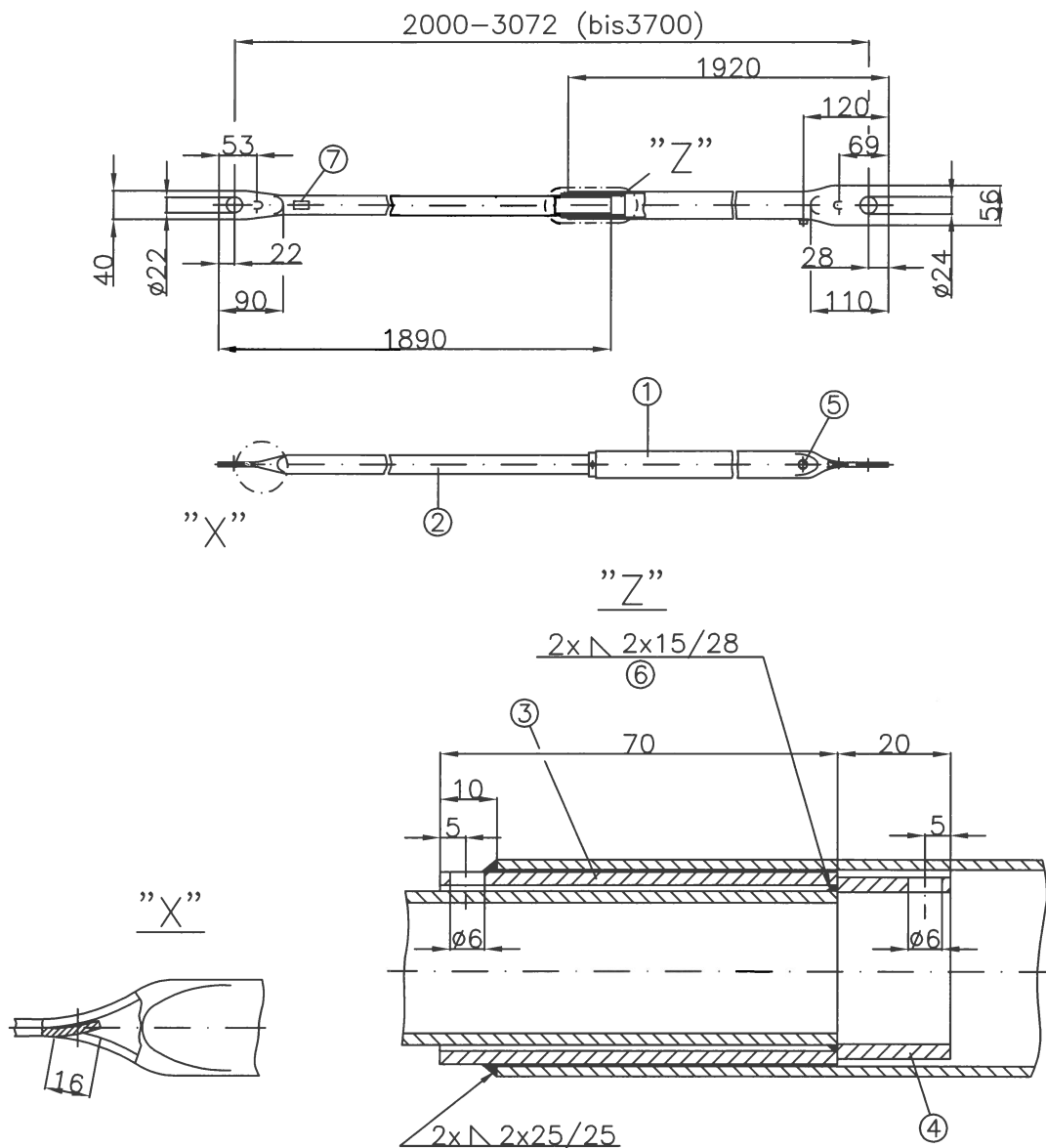
Voreilende Geländerstütze 2,00m  
nach Z-8.1-862

alte Ausführung

Anlage B Seite 86 zur  
allgemeinen bauaufsichtlichen  
Zulassung Z-8.22-932  
vom 20. Oktober 2011  
Deutsches Institut für Bautechnik

A705-A035\_UMPII





- ① R 38x2 S235JRH
- ② R 26.9x2.6 S235JRH
- ③ R 33.7x2.3 S235JRH
- ④ R 31.8x2.6 S235JRH
- ⑤ Bohrschraube ST6.3x16 DIN 7504-K-St-vz
- ⑥ Pos.2 u. 4 nach dem Schweißen verschleifen
- ⑦ Kennzeichnung

verzinkt



63828 Edelbach  
09603 Großschirma

**ALFIX MODUL metric**

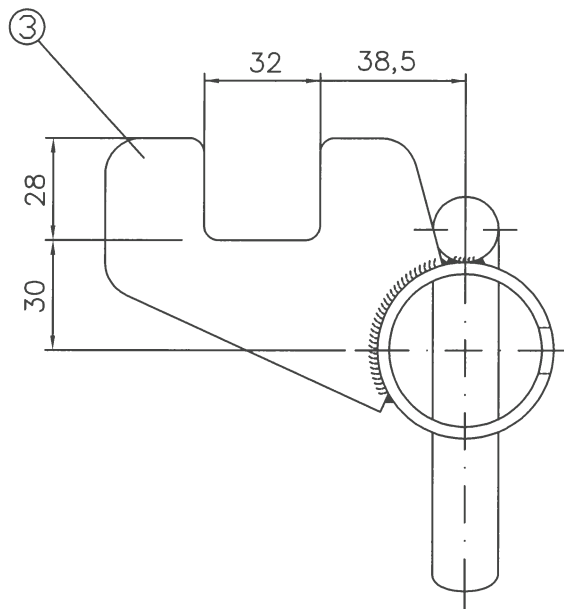
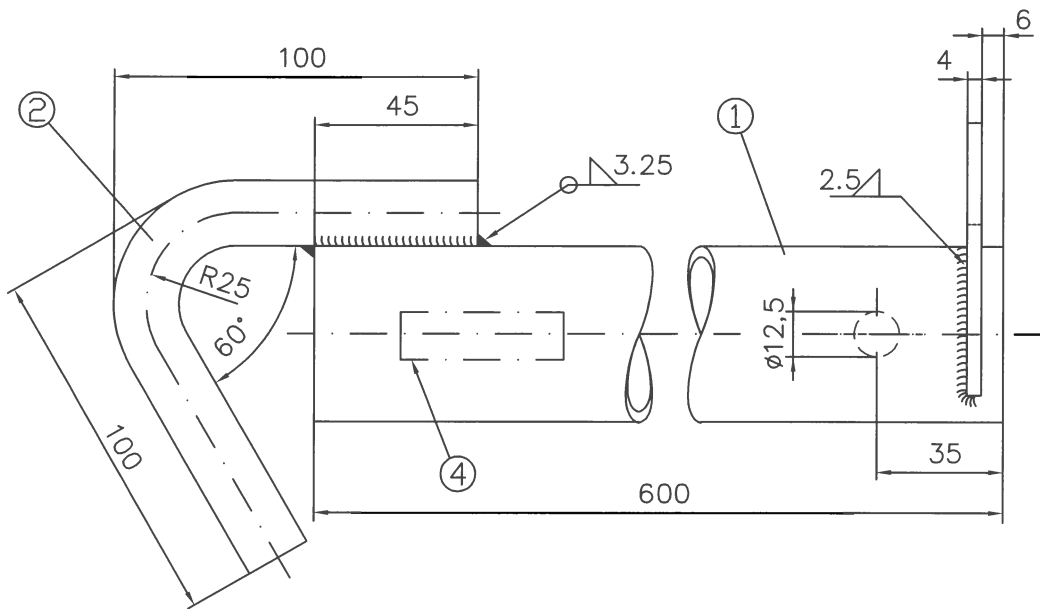
Teleskopgeländer 2,00m-3,07m

nach Z-8.1-862

alte Ausführung

Anlage B Seite 87 zur  
allgemeinen bauaufsichtlichen  
Zulassung Z-8.22-932  
vom 20. Oktober 2011  
Deutsches Institut für Bautechnik

A709-A036\_UMPII



- ① R 48,3x $t$  S235JRH  $ReH \geq 320N/mm^2$   
 $t=2,7mm$ ; alternativ 3,2mm  
 ② Rd 18 S355J2  
 ③ Bl 4 S235JR  
 ④ Kennzeichnung

verzinkt



**ALFIX** GmbH

63828 Edelbach  
09603 Großschirma

**ALFIX MODUL metric**

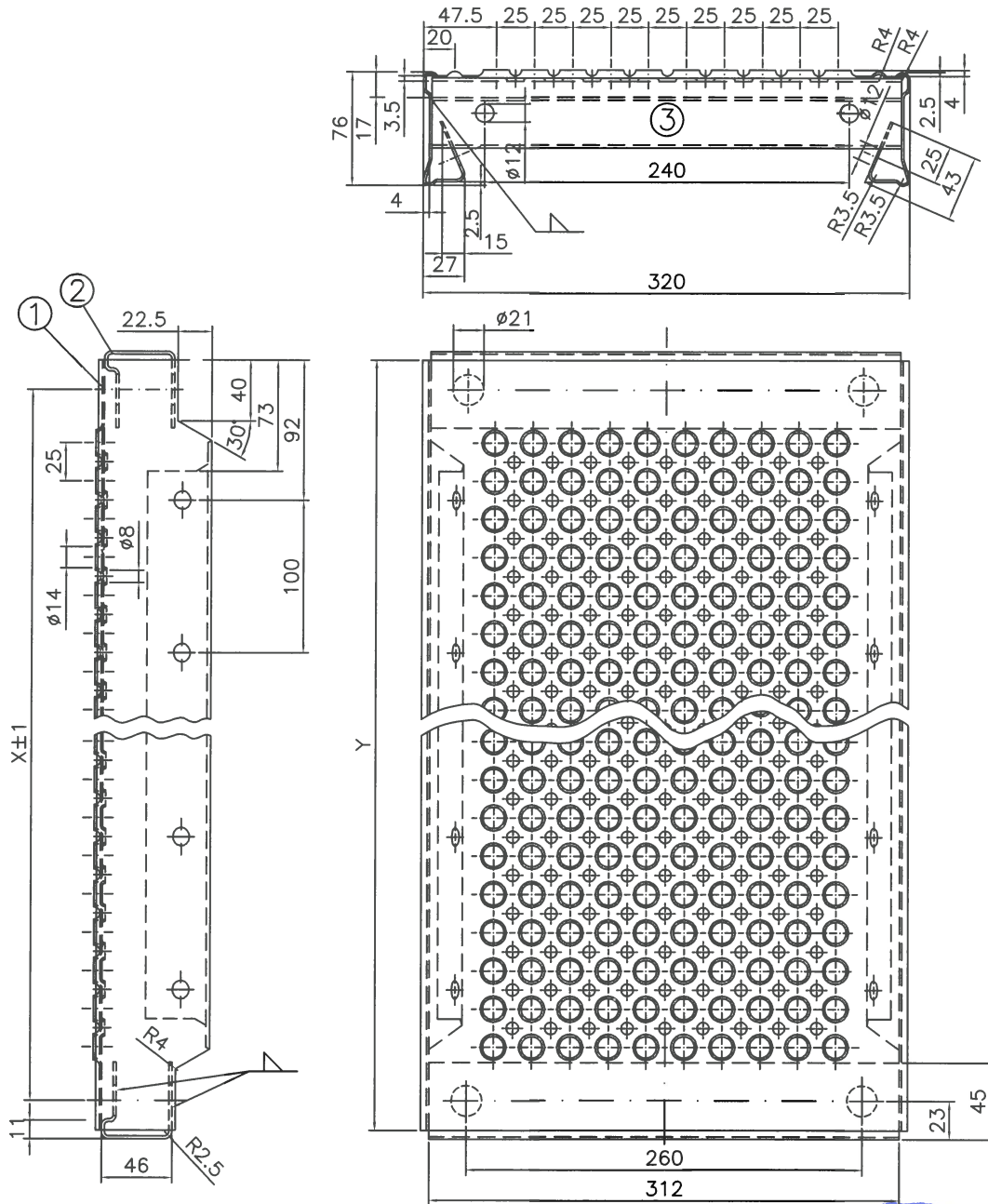
Schnellanker UNI

nach Z-8.1-847

Anlage B Seite 88 zur  
allgemeinen bauaufsichtlichen  
Zulassung Z-8.22-932  
vom 20. Oktober 2011  
Deutsches Institut für Bautechnik

U710-A182\_UMPII

Feldlänge [mm]	"X" [mm]	"Y" [mm]	Lastklasse
1500	1451	1484	6
2000	1951	1984	6
2500	2451	2484	5
3000	2951	2984	4



- ① Belag Bd 590x1,5 DIN EN 10111-DD11 ReH $\geq$ 280N/mm<sup>2</sup>
- ② Kopfstück Bl 2 S235JR
- ③ Kennzeichnung

verzinkt; alle Schweißnähte a=3mm



63828 Edelbach  
09603 Großschirma

## ALFIX MODUL metric

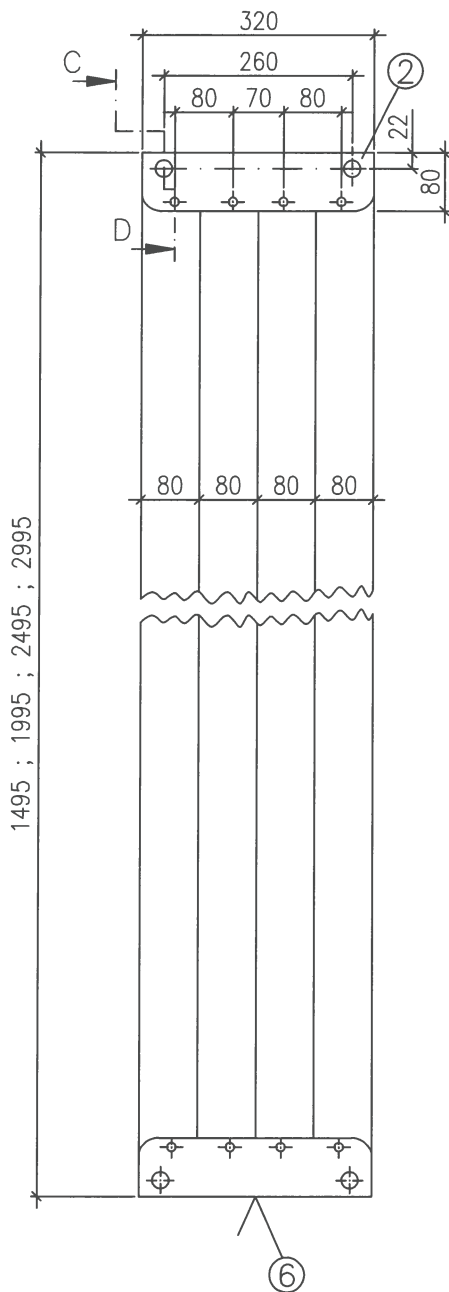
Stahlbelag

nach Z-8.1-847

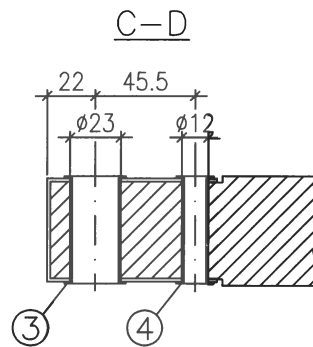
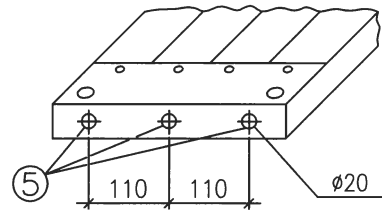
alte Ausführung

Anlage B Seite 89 zur  
allgemeinen bauaufsichtlichen  
Zulassung Z-8.22-932  
vom 20. Oktober 2011  
Deutsches Institut für Bautechnik

U710-A054\_UMPII



Feldlänge	Lastklasse
[mm]	
1500	6
2000	5
2500	4
3000	3



- ① Vollholz-Belagtafel 4-teilig Holz Sortierklasse S10 | S13  
 4 Stück 80x50x 1490/1990/2490 | 2990 lang
- alternativ: Vollholz-Belagtafel 3-teilig Holz Sortierklasse S10 | S13  
 3 Stück 106,5x50x1490/1990/2490 | 2990 lang
- ② Blech 1,5 dick S235JR verzinkt  
 ③ Hohlriet  $\varnothing 23 \times 1,25 \times 52$  St35 verzinkt  
 ④ Hohlriet  $\varnothing 12 \times 1,25 \times 52$  St35 verzinkt  
 ⑤ Belüftungslöcher  
 ⑥ Kennzeichnung

Verleimt gemäß DIN 1052 Teil 1, Abschnitt 12.1



63828 Edelbach  
 09603 Großschirma

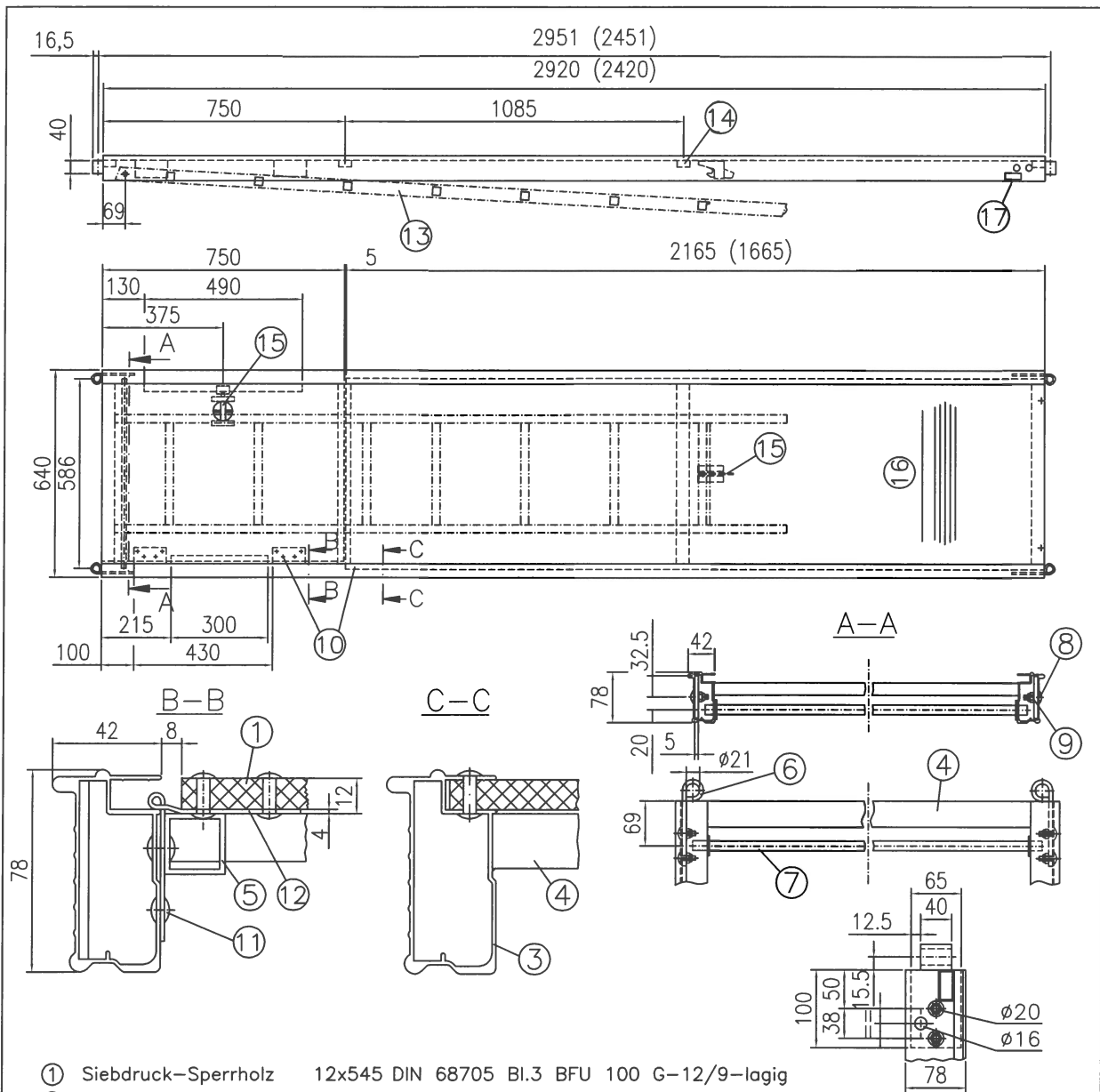
**ALFIX MODUL metric**

Vollholzbelag  
 nach Z-8.1-847

alte Ausführung

Anlage B Seite 90 zur  
 allgemeinen bauaufsichtlichen  
 Zulassung Z-8.22-932  
 vom 20. Oktober 2011  
 Deutsches Institut für Bautechnik

U710-A055\_UMPII



- ① Siebdruck-Sperrholz 12x545 DIN 68705 Bl.3 BFU 100 G-12/9-lagig
- ② Siebdruck-Sperrholz 10x590 DIN 68705 Bl.3 BFU 100 G-10/7-lagig
- ③ Holm 78x42 AlMgSi0.5F22
- ④ R 40x20x2 AlMgSi0.5F22
- ⑤ R 25x25x2 AlMgSi0.5F22
- ⑥ Einhängeöse FI 65x5x194 S235JR
- ⑦ Rd 15 AlMgSi0.5F22
- ⑧ Schloßschraube DIN 603-M8x25-8.8-vz
- ⑨ Mutter DIN 980-M8
- ⑩ Niete  $\varnothing$ 5x21 DIN 7337 AlMg3
- ⑪ Niete  $\varnothing$ 5x12 DIN 7337 AlMg3
- ⑫ Scharnier 100x100x1,6
- ⑬ Leiter siehe U710-A058
- ⑭ entfällt bei 2,5m
- ⑮ Riegel
- ⑯ Faserrichtung
- ⑰ Kennzeichnung



Lastklasse 3



63828 Edelbach  
09603 Großschirma

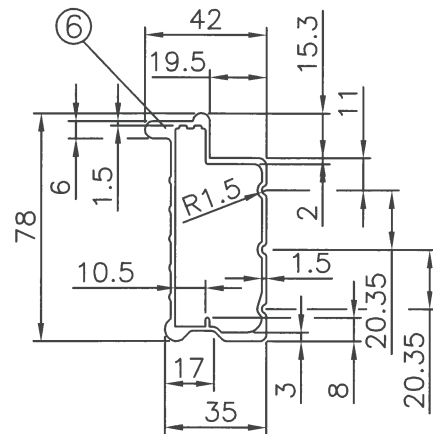
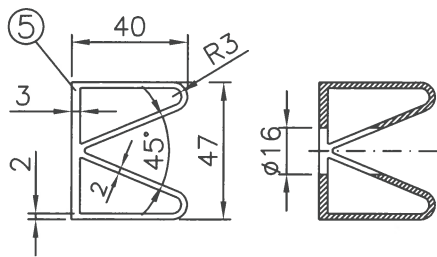
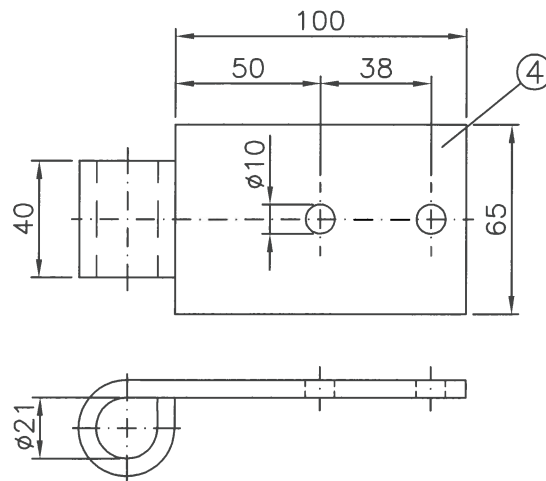
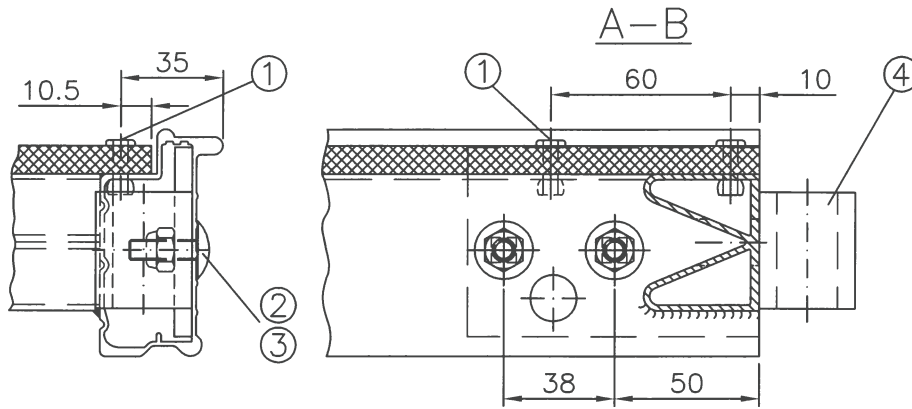
### ALFIX MODUL metric

Alu-Sperrholzdurchstiegsbelagtafel  
mit Leiter  
nach Z-8.1-847

alte Ausführung

Anlage B Seite 91 zur  
allgemeinen bauaufsichtlichen  
Zulassung Z-8.22-932  
vom 20. Oktober 2011  
Deutsches Institut für Bautechnik

U710-A057\_UMPII



- |                                |               |                 |
|--------------------------------|---------------|-----------------|
| ① Blindniet $\phi 5 \times 20$ | DIN 7337      | EN AW-5754 H112 |
| ② Flachrundschaube             | M8x20 DIN 603 |                 |
| ③ Mutter selbstsichernd        | M8 DIN 980    |                 |
| ④ Eihängung                    | FI 65x6       | S235JR verzinkt |
| ⑤ Griffprofil; Stegdicke 2mm   |               | EN AW-6063-T66  |
| ⑥ Alu-Holmprofil               |               | EN AW-6063-T66  |



**ALFIX** GmbH  
63828 Edelbach  
09603 Großschirma

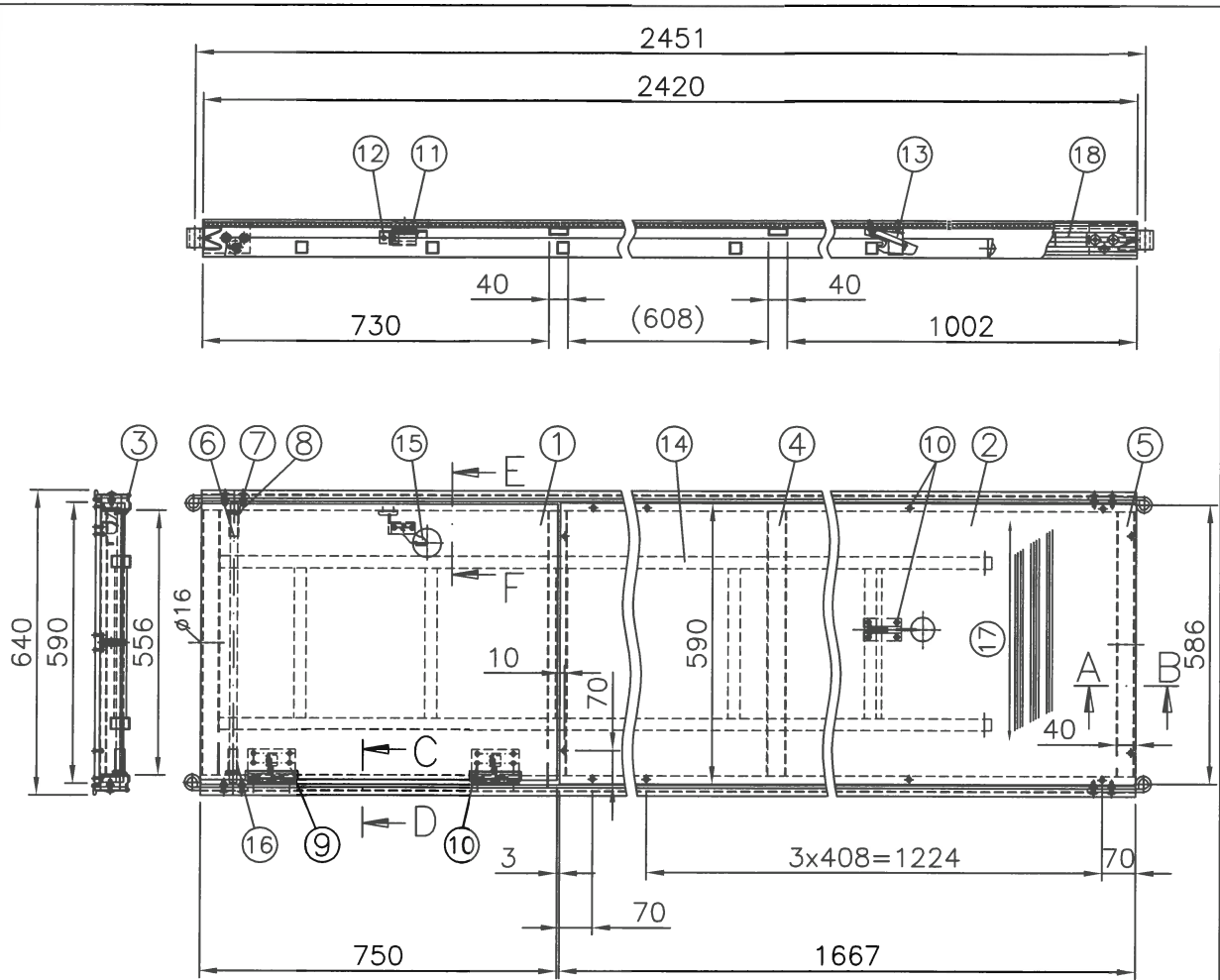
### ALFIX MODUL metric

Details zur  
Alu-Rahmentafel UNI

nach Z-8.1-847

Anlage B Seite 92 zur  
allgemeinen bauaufsichtlichen  
Zulassung Z-8.22-932  
vom 20. Oktober 2011  
Deutsches Institut für Bautechnik

U710-0162\_UMPII



- ① Combi-Mirror WISA-Sperrholz 10x590 nach Z-9.1-430 BFU 100-G
- ② Combi-Mirror WISA-Sperrholz 10x580 nach Z-9.1-430 BFU 100-G
- ③ Holzprofil 78x42 EN AW-6063-T66
- ④ RV 40x15x2 EN AW-6063-T66
- ⑤ Griffprofil EN AW-6063-T66
- ⑥ Rohr 15x2 S235JRH
- ⑦ Scheibe  $\varnothing 17$  DIN 125
- ⑧ Splint  $\varnothing 4 \times 25$  DIN 94
- ⑨ Scharnier mit Schere
- ⑩ Blindniet  $\varnothing 5 \times 20$  EN AW-5754 H112
- ⑪ Blindniet  $\varnothing 5 \times 18$  EN AW-5754 H112
- ⑫ Blindniet  $\varnothing 4,8 \times 10$  EN AW-5754 H112
- ⑬ Leiterhalter
- ⑭ Leiter siehe A709-A115
- ⑮ Riegel
- ⑯ Distanzhülse; R 20x2x45 PEHD
- ⑰ Faserrichtung
- ⑱ Kennzeichnung



Details siehe U710-0162 und U710-0165

Lastklasse 3

**ALFIX** GmbH  
63828 Edelbach  
09603 Großschirma

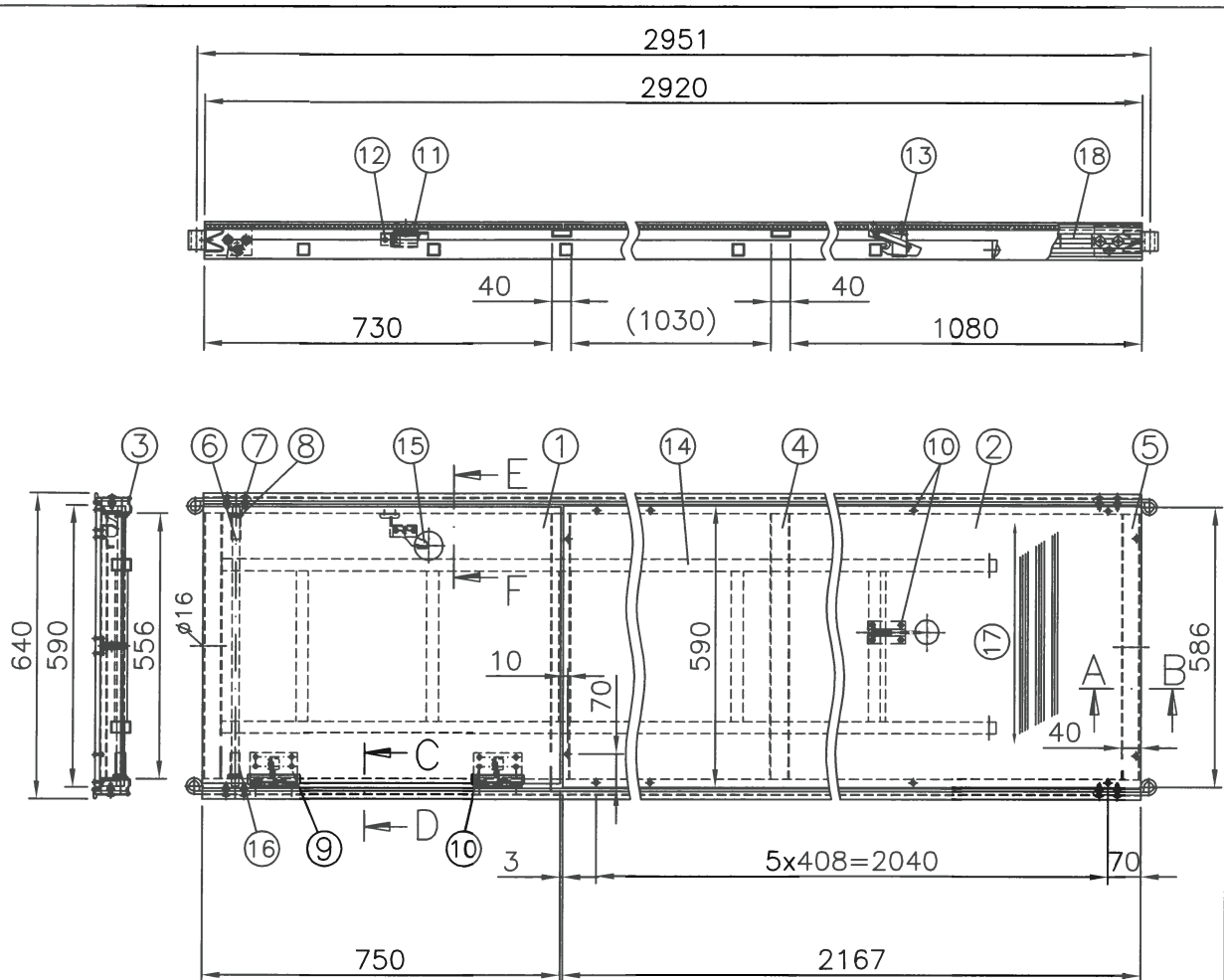
**ALFIX MODUL metric**

Alu-Rahmentafel mit  
Innendurchstieg UNI 2,50m

nach Z-8.1-847

Anlage B Seite 93 zur  
allgemeinen bauaufsichtlichen  
Zulassung Z-8.22-932  
vom 20. Oktober 2011  
Deutsches Institut für Bautechnik

U710-0163\_UMPII



- ① Combi-Mirror WISA-Sperrholz 10x590 nach Z-9.1-430 BFU 100-G
- ② Combi-Mirror WISA-Sperrholz 10x580 nach Z-9.1-430 BFU 100-G
- ③ Holmprofil 78x42 EN AW-6063-T66
- ④ RV 40x15x2 EN AW-6063-T66
- ⑤ Griffprofil EN AW-6063-T66
- ⑥ Rohr 15x2 S235JRH
- ⑦ Scheibe  $\varnothing 17$  DIN 125
- ⑧ Splint  $\varnothing 4 \times 25$  DIN 94
- ⑨ Scharnier mit Schere
- ⑩ Blindniet  $\varnothing 5 \times 20$  EN AW-5754 H112
- ⑪ Blindniet  $\varnothing 5 \times 18$  EN AW-5754 H112
- ⑫ Blindniet  $\varnothing 4,8 \times 10$  EN AW-5754 H112
- ⑬ Leiterhalter
- ⑭ Leiter siehe A709-A115
- ⑮ Riegel
- ⑯ Distanzhülse; R 20x2x45 PEHD
- ⑰ Faserrichtung
- ⑱ Kennzeichnung

Details siehe U710-0162 und U710-0165

Lastklasse 3



**ALFIX** GmbH  
63828 Edelbach  
09603 Großschirma

### ALFIX MODUL metric

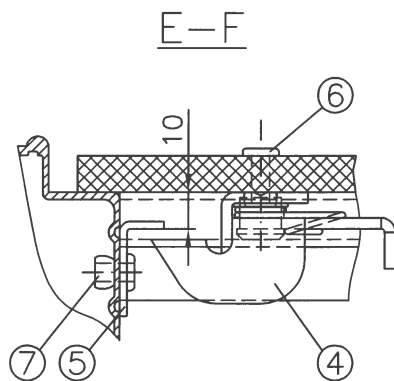
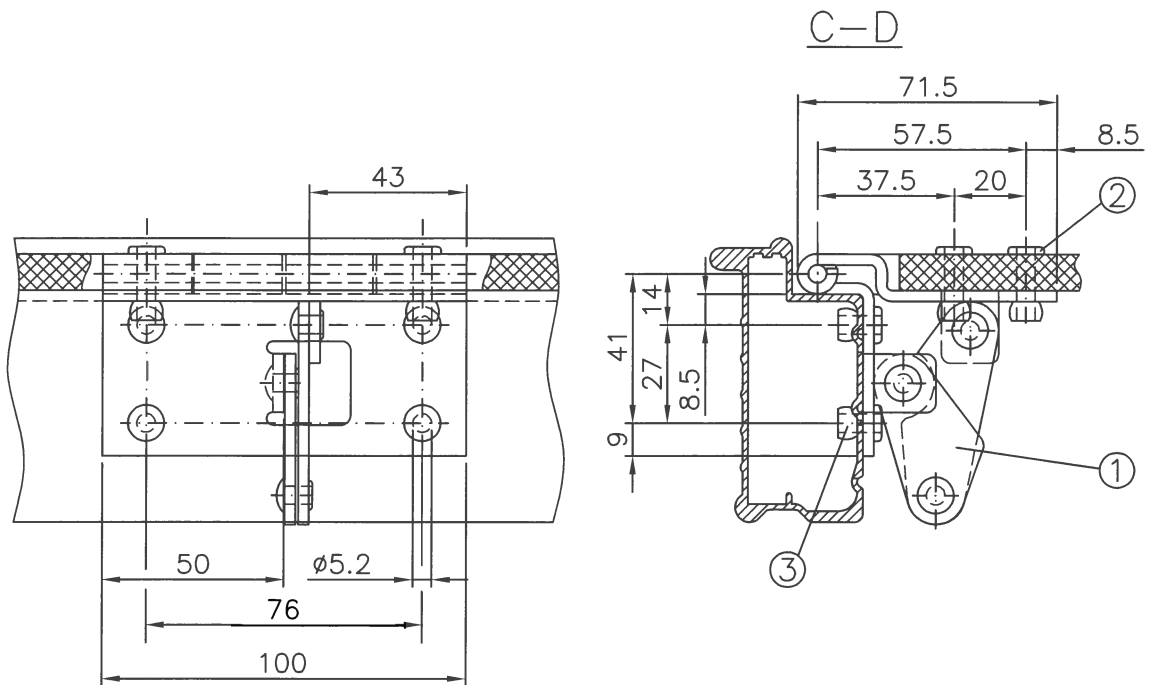
Alu-Rahmentafel mit  
Innendurchstieg UNI 3,00m

nach Z-8.1-847

Anlage B Seite 94 zur  
allgemeinen bauaufsichtlichen  
Zulassung Z-8.22-932  
vom 20. Oktober 2011  
Deutsches Institut für Bautechnik

U710-0164\_UMPII





- |   |          |                        |
|---|----------|------------------------|
| ① Scharnier mit Schere                  |          | S235JR; galv. verzinkt |
| ② Blindniet $\varnothing 5 \times 20$   | DIN 7337 | EN AW-5754 H112        |
| ③ Blindniet $\varnothing 5 \times 12$   | DIN 7337 | EN AW-5754 H112        |
| ④ Schnäpper                             |          | S235JR; galv. verzinkt |
| ⑤ Bd 40x2                               |          | X5CrNi                 |
| ⑥ Blindniet $\varnothing 5 \times 18$   | DIN 7337 | EN AW-5754 H112        |
| ⑦ Blindniet $\varnothing 4,8 \times 10$ | DIN 7337 | EN AW-5754 H112        |



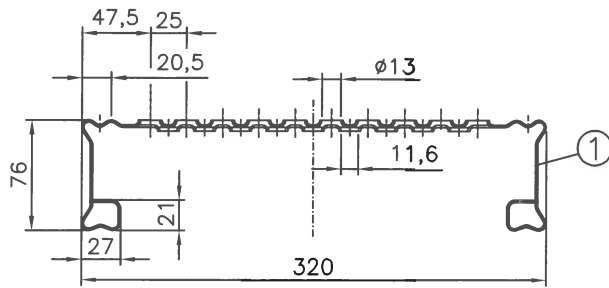
**ALFIX** GmbH  
63828 Edelbach  
09603 Großschirma

### ALFIX MODUL metric

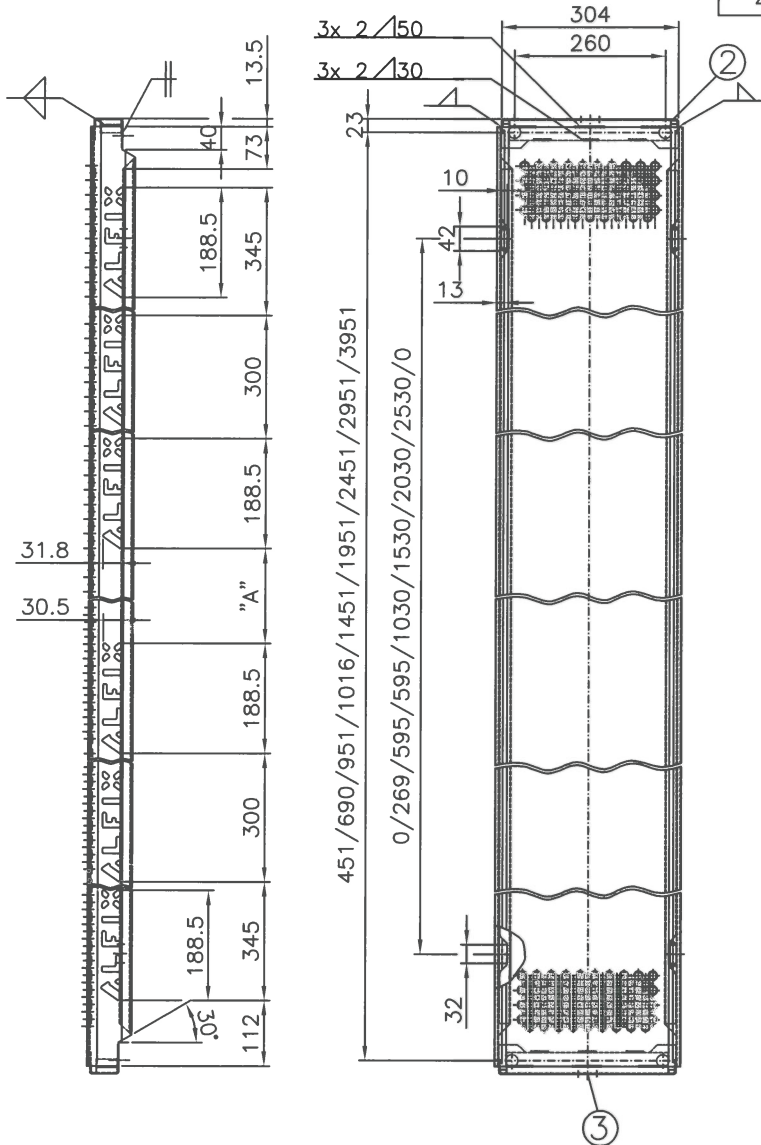
Schnitte zur  
Alu-Rahmentafel mit  
Innendurchstieg UNI  
nach Z-8.1-847

Anlage B Seite 95 zur  
allgemeinen bauaufsichtlichen  
Zulassung Z-8.22-932  
vom 20. Oktober 2011  
Deutsches Institut für Bautechnik

U710-0165\_UMPII



Feldlänge [mm]	Anzahl Schriftzüge [links/rechts]	Maß "A" [mm]	Lastklasse
500	1/-	-	6
739	1/1	115	6
1000	1/1	376	6
1065	1/1	441	6
1500	1/1	876	6
2000	2/2	686	6
2500	2/2	1186	5
3000	3/3	1086	4
4000	3/3	2131	3



- ① Bd 1,5mm      DIN EN 10111-DD11      ReH≥280N/mm<sup>2</sup>      Rm≥360N/mm<sup>2</sup>  
alternativ:      DIN EN 10025-2 S235JR      ReH≥280N/mm<sup>2</sup>      Rm≥360N/mm<sup>2</sup>
- ② Bd 2mm      DIN EN 10111-DD11      ReH≥240N/mm<sup>2</sup>      Rm≥360N/mm<sup>2</sup>
- ③ Kennzeichnung

verzinkt; alle Schweißnähte a=2mm



63828 Edelbach  
09603 Großschirma

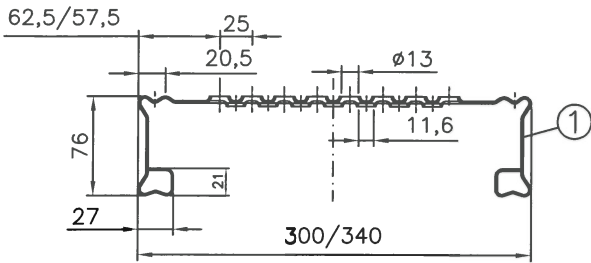
### ALFIX MODUL metric

Stahlboden UNI 0,32m

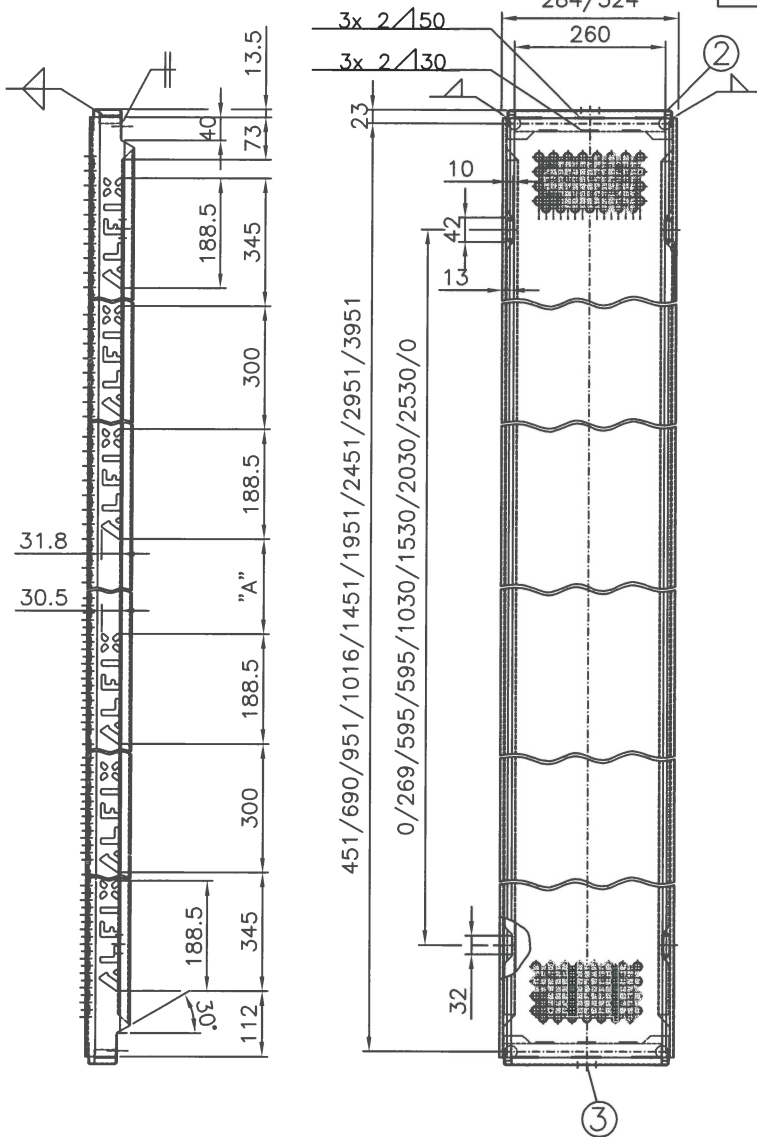
nach Z-8.1-847

Anlage B Seite 96 zur  
allgemeinen bauaufsichtlichen  
Zulassung Z-8.22-932  
vom 20. Oktober 2011  
Deutsches Institut für Bautechnik

U710-A154\_UMPII



Feldlänge [mm]	Anzahl Schriftzüge [links/rechts]	Maß "A" [mm]	Lastklasse
500	1/-	-	6
739	1/1	115	6
1000	1/1	376	6
1065	1/1	441	6
1500	1/1	876	6
2000	2/2	686	6
2500	2/2	1186	5
3000	3/3	1086	4
4000	3/3	2131	3



- ① Bd 1,5mm      DIN EN 10111-DD11      ReH≥280N/mm<sup>2</sup>      Rm≥360N/mm<sup>2</sup>  
alternativ:      DIN EN 10025-2 S235JR      ReH≥280N/mm<sup>2</sup>      Rm≥360N/mm<sup>2</sup>
- ② Bd 2mm      DIN EN 10111-DD11      ReH≥240N/mm<sup>2</sup>      Rm≥360N/mm<sup>2</sup>
- ③ Kennzeichnung

verzinkt; alle Schweißnähte a=2mm



63828 Edelbach  
09603 Großschirma

### ALFIX MODUL metric

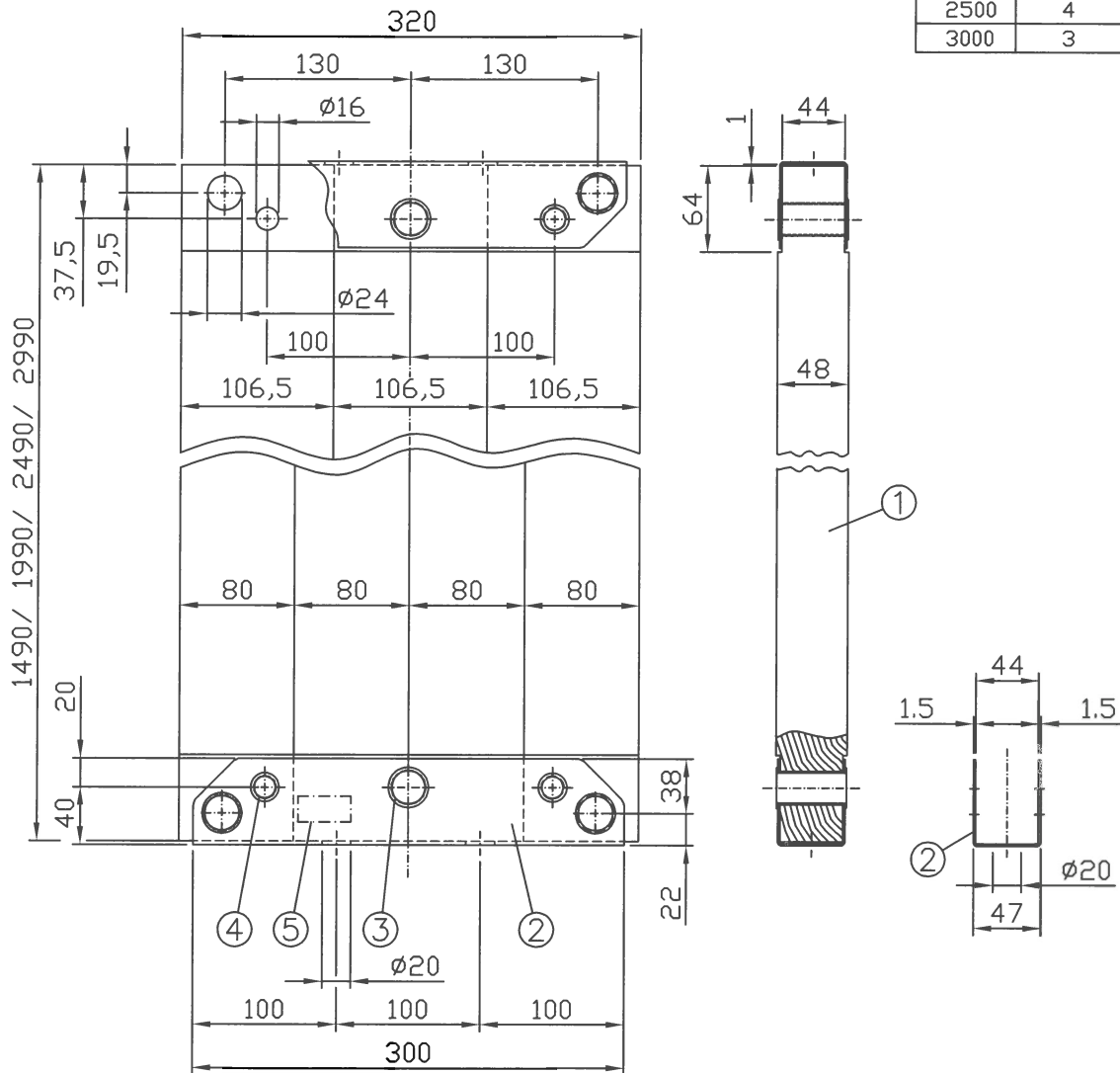
Stahlboden UNI 0,30m; 0,34m

nach Z-8.1-847

Anlage B Seite 97 zur  
allgemeinen bauaufsichtlichen  
Zulassung Z-8.22-932  
vom 20. Oktober 2011  
Deutsches Institut für Bautechnik

U710-A169\_UMPII

Feldlänge [mm]	Lastklasse
1500	6
2000	5
2500	4
3000	3



- ① Massivholzbelag DIN 4074-MS10-FI/Ta  
4-teilig 80x48; alternativ: 3-teilig 106,5x48  
Bohlen blockverleimt
- ② Bd 162x1,5
- ③ Rohrniet
- ④ Rohrniet
- ⑤ Kennzeichnung

DIN EN 10111-DD11; verzinkt  $R_{eH} \geq 240 \text{ N/mm}^2$

DIN 7340-A23x1x53-St-vz

DIN 7340-B15x1x53-St-vz



63828 Edelbach  
09603 Großschirma

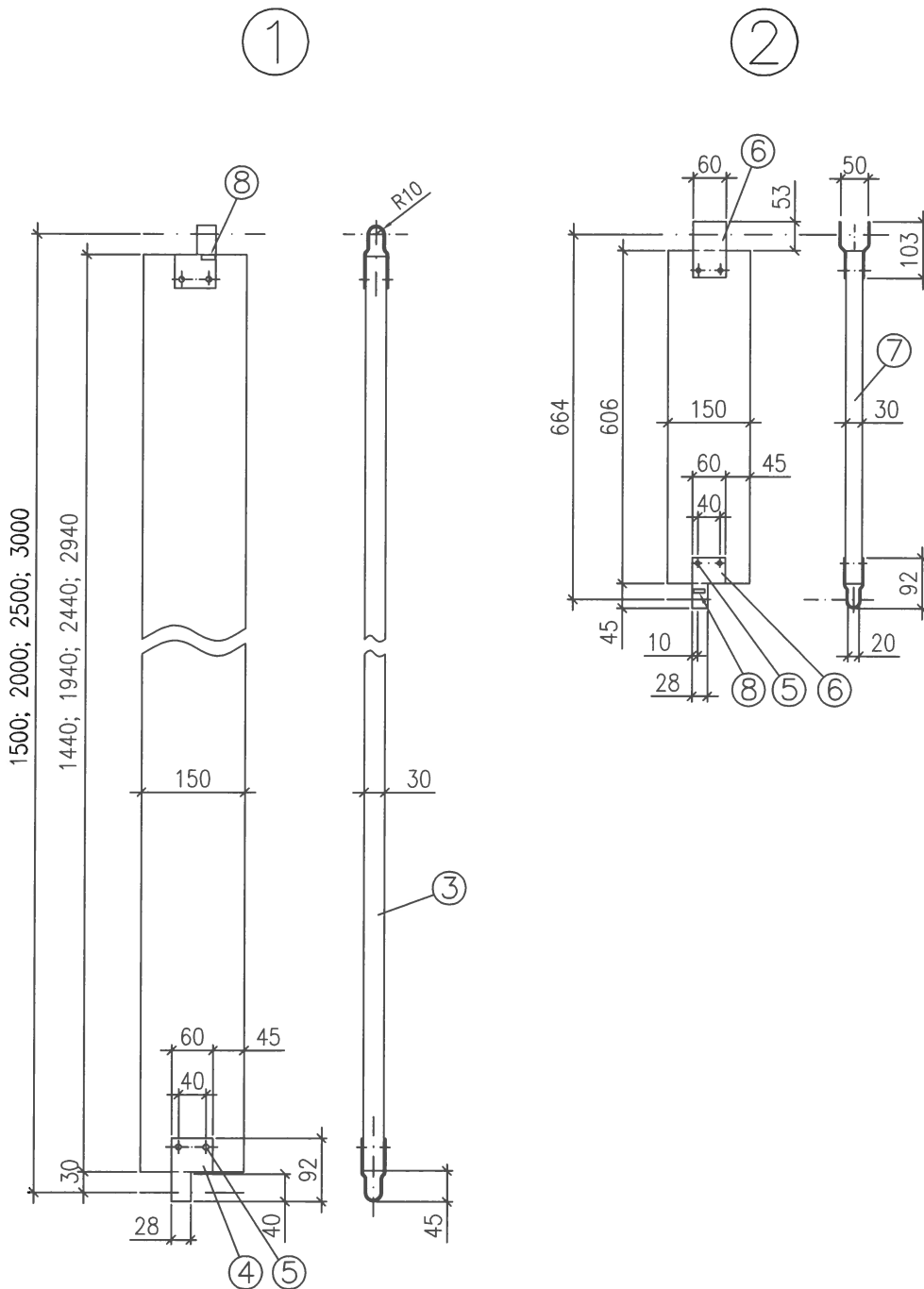
**ALFIX MODUL metric**

Massivholzbelag UNI 48

nach Z-8.1-847

Anlage B Seite 98 zur  
allgemeinen bauaufsichtlichen  
Zulassung Z-8.22-932  
vom 20. Oktober 2011  
Deutsches Institut für Bautechnik

U710-A155\_UMPII



- ① Bordbrett
- ② Stirnseitenbordbrett
- ③ Nadelholz Sortierklasse S10
- ④ Beschlag Blech 3x60 (1xlinks, 1xrechts)
- ⑤ Rohrniet B 8x0,75x40 DIN 7340-St verzinkt
- ⑥ Beschlag 3x60
- ⑦ Nadelholz Sortierklasse S10
- ⑧ Kennzeichnung

S235JR verzinkt; Holz: Sortierklasse S10



63828 Edelbach  
09603 Großschirma

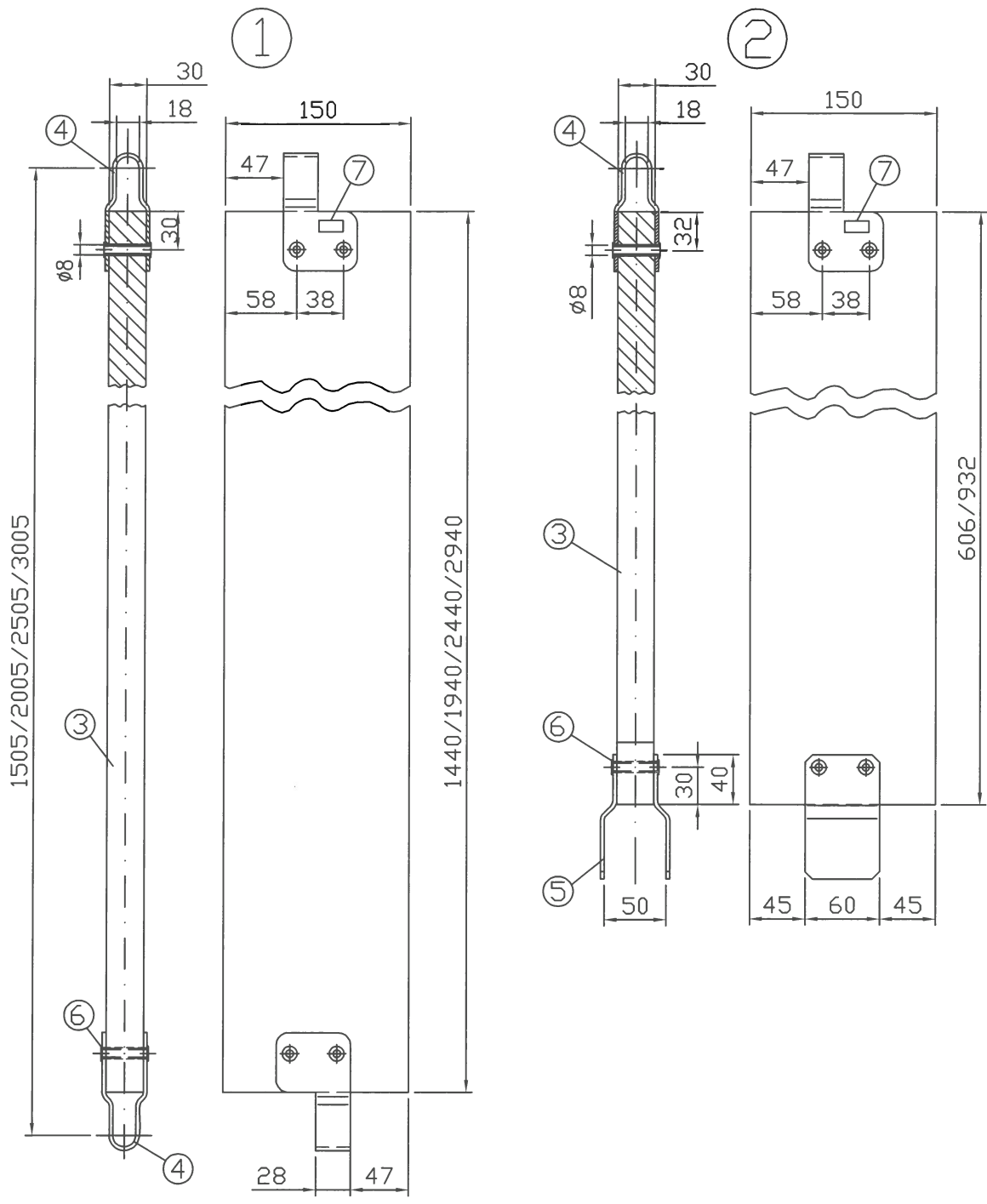
**ALFIX MODUL metric**

Bordbrett,  
Stirnbordbrett  
nach Z-8.1-847

alte Ausführung

Anlage B Seite 99 zur  
allgemeinen bauaufsichtlichen  
Zulassung Z-8.22-932  
vom 20. Oktober 2011  
Deutsches Institut für Bautechnik

U710-A064\_UMPII



- ① Bordbrett
- ② Stirnbordbrett
- ③ Nadelholz Sortierklasse S10
- ④ Spaltband 60x3
- ⑤ Spaltband 60x3
- ⑥ Rohrniet
- ⑦ Kennzeichnung

DIN EN 10111-DD11 verzinkt  
 DIN EN 10111-DD11 verzinkt  
 DIN 7340-A8x0,75x39-St-galv.verz.



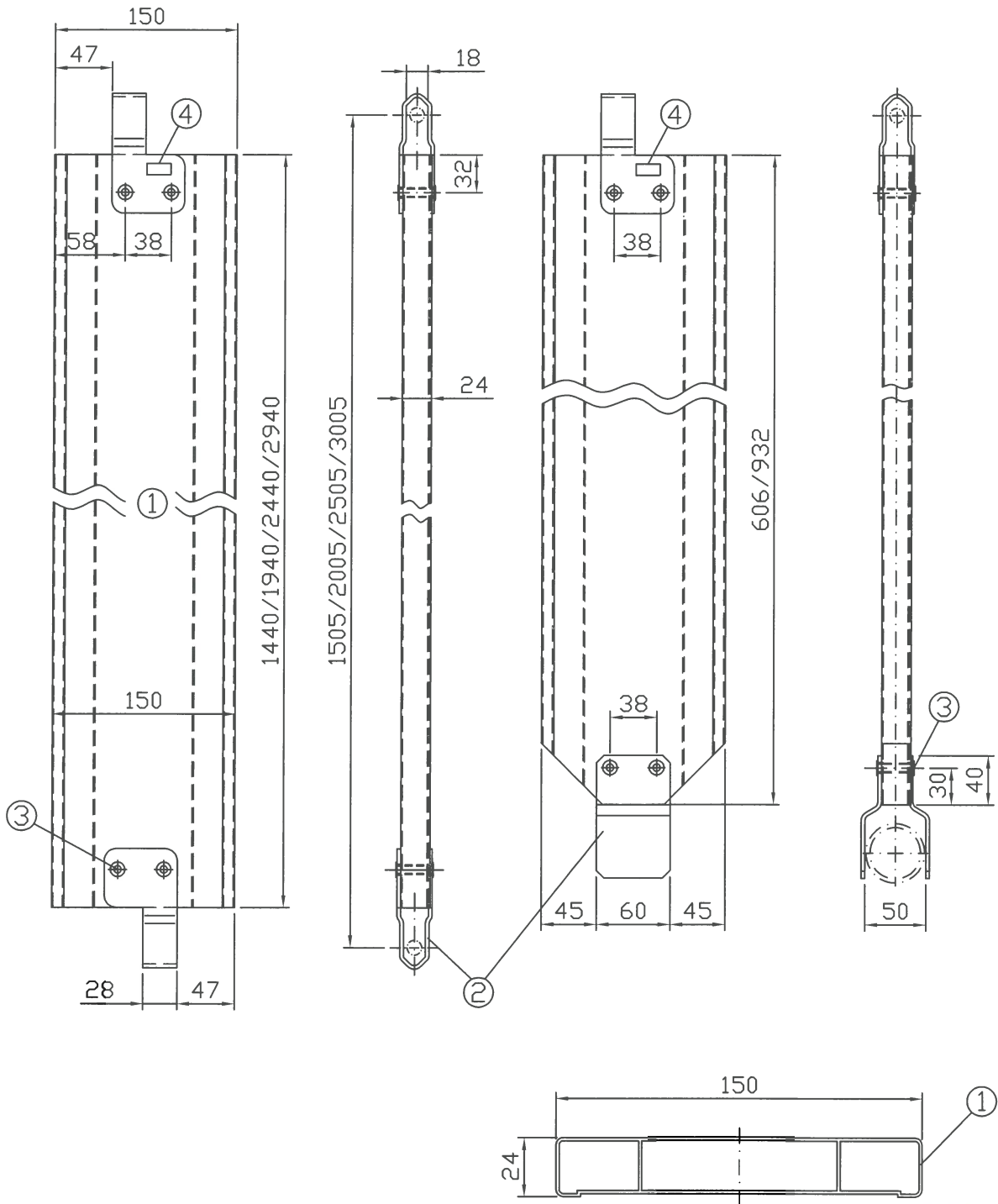
**ALFIX** GmbH  
 63828 Edelbach  
 09603 Großschirma

**ALFIX MODUL metric**

Bordbrett UNI/  
 Stirnbordbrett UNI  
 nach Z-8.1-847

Anlage B Seite 100 zur  
 allgemeinen bauaufsichtlichen  
 Zulassung Z-8.22-932  
 vom 20. Oktober 2011  
 Deutsches Institut für Bautechnik

U710-A164\_UMPII



- ① Profil Aluminium-Bordbrett; s=1,25mm EN AW-6063-T66
- ② Spaltband 60x3 DIN EN 10111-DD11 verzinkt
- ③ Rohrniet DIN 7340-A8x0,75x32-St-galv.verz.
- ④ Kennzeichnung



**ALFIX** GmbH  
 63828 Edelbach  
 09603 Großschirma

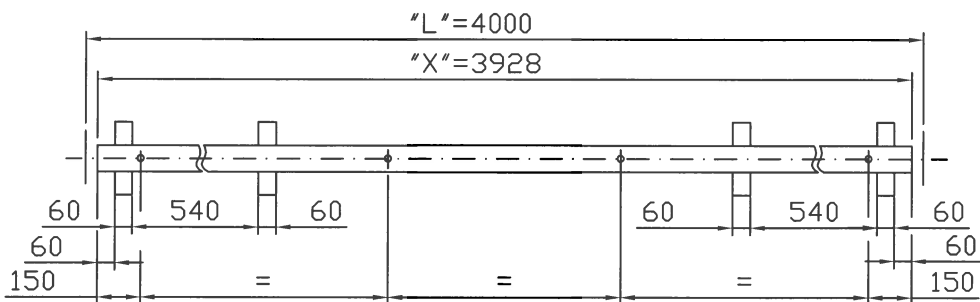
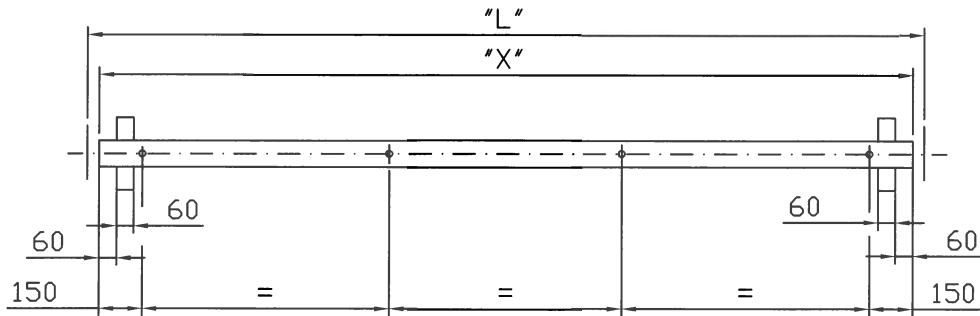
**ALFIX MODUL metric**

Alu-Bordbrett UNI;  
 Alu-Stirnbordbrett UNI  
 nach Z-8.1-847

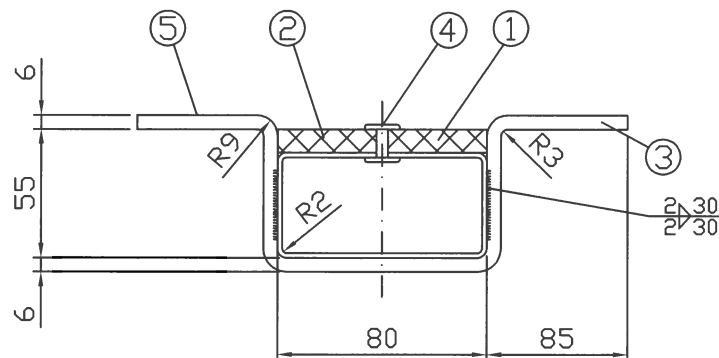
Anlage B Seite 101 zur  
 allgemeinen bauaufsichtlichen  
 Zulassung Z-8.22-932  
 vom 20. Oktober 2011  
 Deutsches Institut für Bautechnik

U710-A170\_UMPII

Feldlänge "L" [mm]	Länge "X"	Lastklasse
1500	1428	6
2000	1928	6
2500	2428	5
3000	2928	4
4000	3928	3



### Querschnitt



- |                                   |                            |
|-----------------------------------|----------------------------|
| ① Siebdruck-Sperrholz 10x80       | BFU 100G-10 DIN 68705 Bl.3 |
| ② Rechteckhohlprofil 80x40x2      | S235JRH DIN 59411          |
| ③ Fl 60x6                         | S235JRG2                   |
| ④ Niete $\varnothing 5 \times 20$ | AlMg3 DIN 7337             |
| ⑤ Kennzeichnung                   |                            |

verzinkt



63828 Edelbach  
09603 Großschirma

**ALFIX MODUL metric**

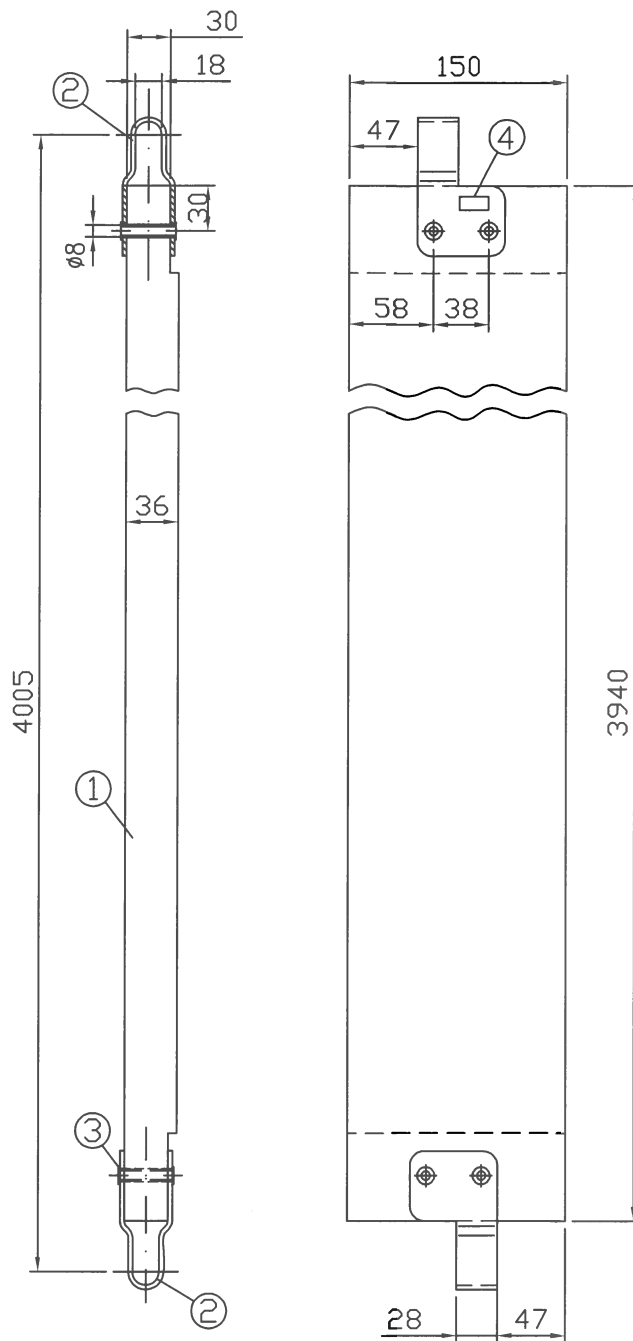
Spaltabdeckung UNI

nach Z-8.1-847

Anlage B Seite 102 zur  
allgemeinen bauaufsichtlichen  
Zulassung Z-8.22-932  
vom 20. Oktober 2011  
Deutsches Institut für Bautechnik

U710-A174\_UMPII





- ① Nadelholz Sortierklasse S10
- ② Spaltband 60x3      DIN EN 10111-DD11 verzinkt
- ③ Rohrniet              DIN 7340-A8x0,75x39-St-galv.verz.
- ④ Kennzeichnung



**ALFIX** GmbH  
 63828 Edelbach  
 09603 Großschirma

**ALFIX MODUL metric**

Bordkrett UNI 4,00m  
 nach Z-8.1-847

Anlage B Seite 103 zur  
 allgemeinen bauaufsichtlichen  
 Zulassung Z-8.22-932  
 vom 20. Oktober 2011  
 Deutsches Institut für Bautechnik

U710-A175\_UMPII

### C.1 Allgemeines

In der Regelausführung darf das Gerüstsystem als Arbeitsgerüst der Lastklassen  $\leq 3$  mit der Systembreite  $b = 0,739$  m und mit Feldweiten  $\ell \leq 3,0$  m nach DIN EN 12811-1:2004-03 sowie als Fang- und Dachfanggerüst nach DIN 4420-1:2004-03 verwendet werden.

Die oberste horizontale Ebene (Gerüstlage) darf nicht höher als 24 m, zuzüglich Spindel- auszugslänge, über Geländeoberfläche liegen. Das Gerüstsystem ist in der Regelausführung für den Arbeitsbetrieb in einer Gerüstlage nach der Regelung von DIN EN 12811-1:2004-03, Abschnitt 6.2.9.2 vor "offener" Fassade mit einem Öffnungsanteil von 60 % und vor geschlossener Fassade bemessen. Bei der Ermittlung der Windlast ist ein Standzeitfaktor von  $\chi = 0,7$ , der eine maximale Standzeit von 2 Jahren voraussetzt, berücksichtigt worden. Die Bekleidung des Gerüsts mit Netzen oder Planen ist in der Regelausführung nicht nachgewiesen.

Ohne weitere Nachweise darf die Regelausführung nur verwendet werden, wenn in den Gerüstfeldern jeweils nur Lasten wirken, die nicht größer sind als die maßgebenden Verkehrslasten nach DIN EN 12811-1:2004-03, Tabelle 3.

Für die Regelausführung des Gerüstsystems "ALFIX MODUL metric" ist folgende Bezeichnung nach DIN EN 12810-1:2004-03 zu verwenden:

**Gerüst EN 12810 – 3D – SW06/300 – H2 – A – LA**

### C.2 Fanggerüst

In der Regelausführung darf das Gerüstsystem als Fang- und Dachfanggerüst mit einer Fanglage der Klasse FL1 und als Dachfanggerüst mit Schutzwänden der Klasse SWD 1 nach DIN 4420-1:2004-03 verwendet werden.

### C.3 Bauteile

Die vorgesehenen Bauteile sind der Tabelle C.1 zu entnehmen. Außerdem dürfen für die horizontale Aussteifung der Überbrückungsträger auch Stahlrohre  $\varnothing 48,3 \cdot 3,2$  mm und Kupplungen sowie für den Anschluss der Gerüsthälter und Dreiecksanker an die Ständer Normalkupplungen nach DIN EN 12811-1:2004-03 verwendet werden.

### C.4 Aussteifung

Zur horizontalen Aussteifung des Gerüsts sind in vertikalen Abständen von 2 m durchgehend Rohrriegel 0,739 m und jeweils

eine Alu-Rahmentafel UNI RE oder  
zwei Stahlböden UNI RE oder  
zwei Stahlböden AF RE

oder

Belagriegel 0,739 m und jeweils  
zwei Stahlbeläge oder  
zwei Vollholzbeläge oder  
zwei Stahlböden UNI oder  
zwei Massivholzbeläge UNI 48

einzubauen.

Die Tafeln, Böden, Beläge und Durchstiege sind durch Belagsicherungen gegen unbeabsichtigtes Ausheben zu sichern.

Zur Aussteifung der äußeren vertikalen Ebene sind Rohrriegel als Geländerholme (1 m über Belagfläche) durchgehend in jedem Gerüstfeld zu verwenden.

Unmittelbar oberhalb der Gerüstspindeln sind Vertikal-Anfangsstücke einzubauen, die durch Längsriegel in der inneren und äußeren Ebene parallel zur Fassade sowie durch Querriegel rechtwinklig zur Fassade zu verbinden sind.



### C.5 Verankerung

Die Verankerungen sind mit Gerüsthaltern nach Anlage B, Seite 77 auszuführen.

Die Gerüsthalter sind als Ankerpaar im Winkel von 90° (Dreiecksanker) oder als "kurze" Gerüsthalter nur am inneren Vertikalrahmenstiel mit Normkupplungen zu befestigen. Die Knotenpunkte, die mittels Dreiecksanker verankert sind, sind je nach Aufbauvariante durch Rohrriegel (Längsriegel) in der inneren Ebene parallel zur Fassade mit dem benachbarten Ständerzug zu verbinden.

Die Dreiecksanker und Gerüsthalter sind in unmittelbarer Nähe der von den Ständerrohren und Querriegeln gebildeten Knotenpunkte anzubringen.

Die in den Bauwerksfronten zur Aufnahme der Ankerkräfte anzuordnenden Befestigungsmittel müssen mindestens für die in der Anlage C angegebenen charakteristischen Werte der Einwirkungen ( $\gamma_F = 1,0$ ) ausgelegt sein.

Jeder Ständerzug ist in vertikalen Abständen von 8 m zu verankern; die Verankerungen benachbarter Ständerzüge sind dabei um den halben Abstand vertikal versetzt anzuordnen. Die Ständerzüge am Rand eines Gerüsts sowie die Ständerzüge des Leitergangs sind in vertikalen Abständen von 4 m zu verankern. In der obersten und der zweiten Gerüstlage ist jeder Ständerzug zu verankern.

### C.6 Überbrückung

Die Überbrückungsträger dürfen zur Überbrückung von Toreinfahrten o.ä. bei Wegfall der unter der Überbrückung befindlichen Gerüstlagen in Höhe 4 m eingesetzt werden.

Die Überbrückungsträger sind im Auflagerbereich und in der Mitte zu verankern und zusätzlich durch einen Horizontalverband aus Rohren und Kupplungen oder durch zusätzliche Verankerungen auszusteifen (vgl. Anlage C, Seiten 6 und 7).

### C.7 Leitergang

Bei einem Leitergang sind anstelle der Tafeln, Böden und Beläge entweder bei Verwendung von Rohrriegeln Alu-Durchstiegsrahmentafeln UNI RE oder bei Verwendung von Belagriegeln Alu-Sperrholzdurchstiegsbelagtafeln oder Alu-Rahmentafeln mit Innendurchstieg UNI einzusetzen.

### C.8 Verbreiterungskonsole

Auf der Innenseite des Gerüsts dürfen in allen Gerüstlagen die Konsolen MU 0,40 m oder die Konsolen MU RE 0,40 m eingesetzt werden.

Tabelle C.1: Bauteile der Regelausführung

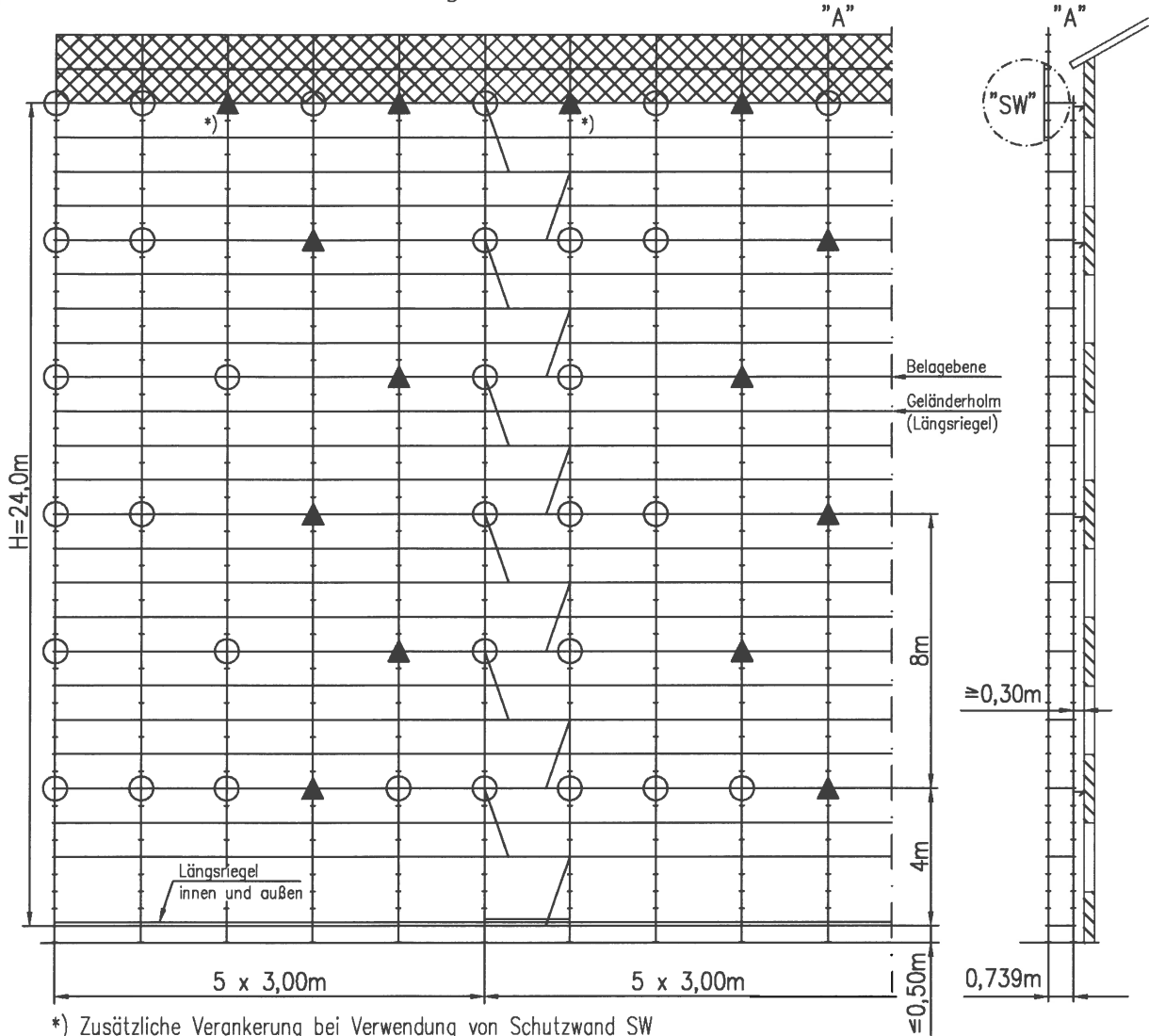
Bezeichnung	Anlage B, Seite
Vertikalanfangstück	10
Vertikalstiel mit RV 200	11
Rohrriegel MU $\ell \leq 3,0$ m	13
Belagriegel MU 0,74 m	15
Alu-Rahmentafel UNI RE 1,50 m u. 2,00 m	17
Alu-Rahmentafel UNI RE 2,50 m u. 3,00 m	18
Alu-Durchstiegsrahmentafel UNI RE 2,50 m	20
Alu-Durchstiegsrahmentafel UNI RE 3,00 m	21
Stahlboden UNI RE 0,32 m	23
Modul Bordbrett MU	27
Modul Schutznetz MU	28
Keilkopfkupplung drehbar	29
Belagsicherung MU $\ell = 0,74$ m	30
Querbordbrett MU $\ell = 0,74$ m	31
Spaltabdeckung MU	32
Keilkopfkupplung starr	50

Tabelle C.1: (Fortsetzung)

Bezeichnung	Anlage B, Seite
Modul Sicherheitstür MU	51
Konsole MU RE 0,40 m	62
Konsole MU 0,40m	63
Modul Gitterträger MU mit RV	64
Modul Alu-Bordbrett MU	66
Horizontalriegel MU	67
Doppelstirngeländer MU 0,74 m	75
Fußspindel	76
Gerüsthalter	77
Innenleiter	78
Fallstecker	82
Stahlbelag	88
Vollholzbelag	89
Alu-Sperrholzdurchstiegsbelagtafel mit Leiter	90
Alu-Rahmentafel mit Innendurchstieg UNI 2,50 m	92
Alu-Rahmentafel mit Innendurchstieg UNI 3,00 m	93
Stahlboden UNI 0,32 m	95
Massivholzbelag UNI 48	97
Bordbrett / Stirnbordbrett	98
Bordbrett UNI / Stirnbordbrett UNI	99
Alu-Bordbrett UNI / Alu-Stirnbordbrett UNI	100



Regelausführung ohne Innenkonsole  
Gerüst vor offener und geschlossener Fassade

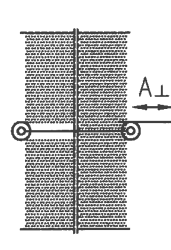
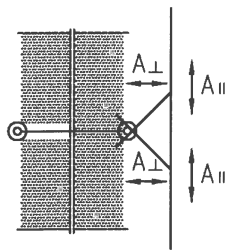
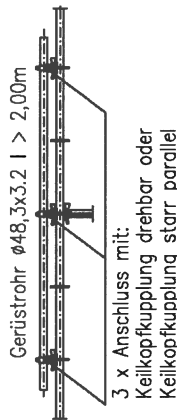
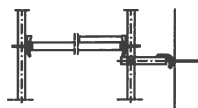
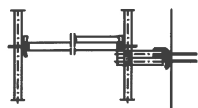


\*) Zusätzliche Verankerung bei Verwendung von Schutzwand SW

Detail ▲ Dreiecksanker

Detail ⊕ Gerüsthalter

Detail SW



Gerüsthöhe [m]	8	16	24
Auflagerkräfte [kN]			
außen Fa	6,5	9,2	12,0
innen Fi	4,8	6,3	7,9
Ankerkräfte [kN]			
Dreiecksanker	$A_{\perp}$	2,5	2,5
	$A_{\parallel}$	2,5	2,5
Gerüsthalter	$A_{\perp}$	3,6	3,6

Bemerkung: Seitenschutzbauteile (Geländerholm, Knieholm, jeweils Längsriegel) sind nur soweit statisch notwendig dargestellt.



63828 Edelbach  
09603 Großschirma

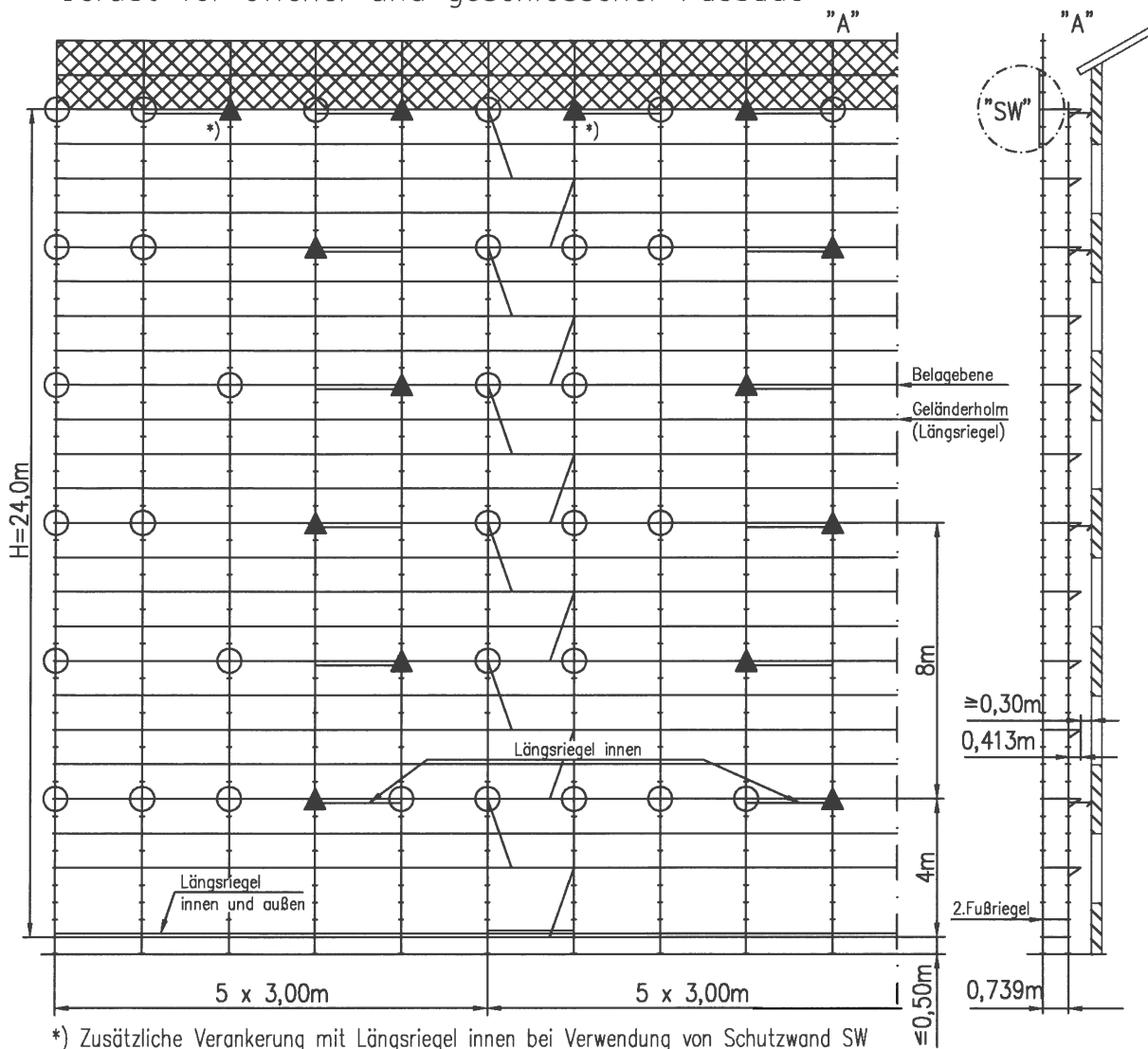
**ALFIX MODUL metric**

Gerüst EN 12810  
3D-SW06/300-H2-A-LA

Anlage C Seite 4 zur  
allgemeinen bauaufsichtlichen  
Zulassung Z-8.22-932  
vom 20. Oktober 2011  
Deutsches Institut für Bautechnik

MU710-C105

Regelausführung mit Innenkonsole  
Gerüst vor offener und geschlossener Fassade

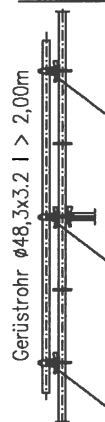
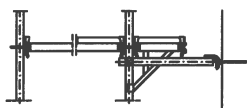
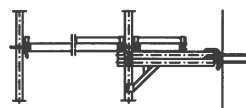


\*) Zusätzliche Verankerung mit Längsriegel innen bei Verwendung von Schutzwand SW

Detail ▲ Dreiecksanker

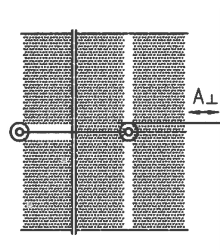
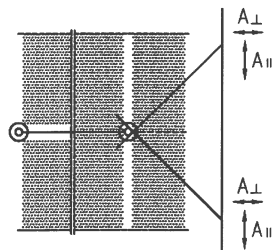
Detail ⊕ Gerüsthalter

Detail SW



3 x Anschluss mit:  
Keilkopfkupplung drehbar oder  
Keilkopfkupplung starr parallel

≈0,50m



Bemerkung: Seitenschutzbauteile (Geländerholm, Knieholm, jeweils Längsriegel) sind nur soweit statisch notwendig dargestellt.

Gerüsthöhe [m]	8	16	24
Auflagerkräfte [kN]			
außen Fa	6,5	9,2	12,0
innen Fi	10,6	13,9	17,2
Ankerkräfte [kN]			
Dreiecksanker	A <sub>⊥</sub>	3,3	3,3
	A <sub>  </sub>	3,3	3,3
Gerüsthalter	A <sub>⊥</sub>	3,6	3,6

**ALFIX** GmbH

63828 Edelbach  
09603 Großschirma

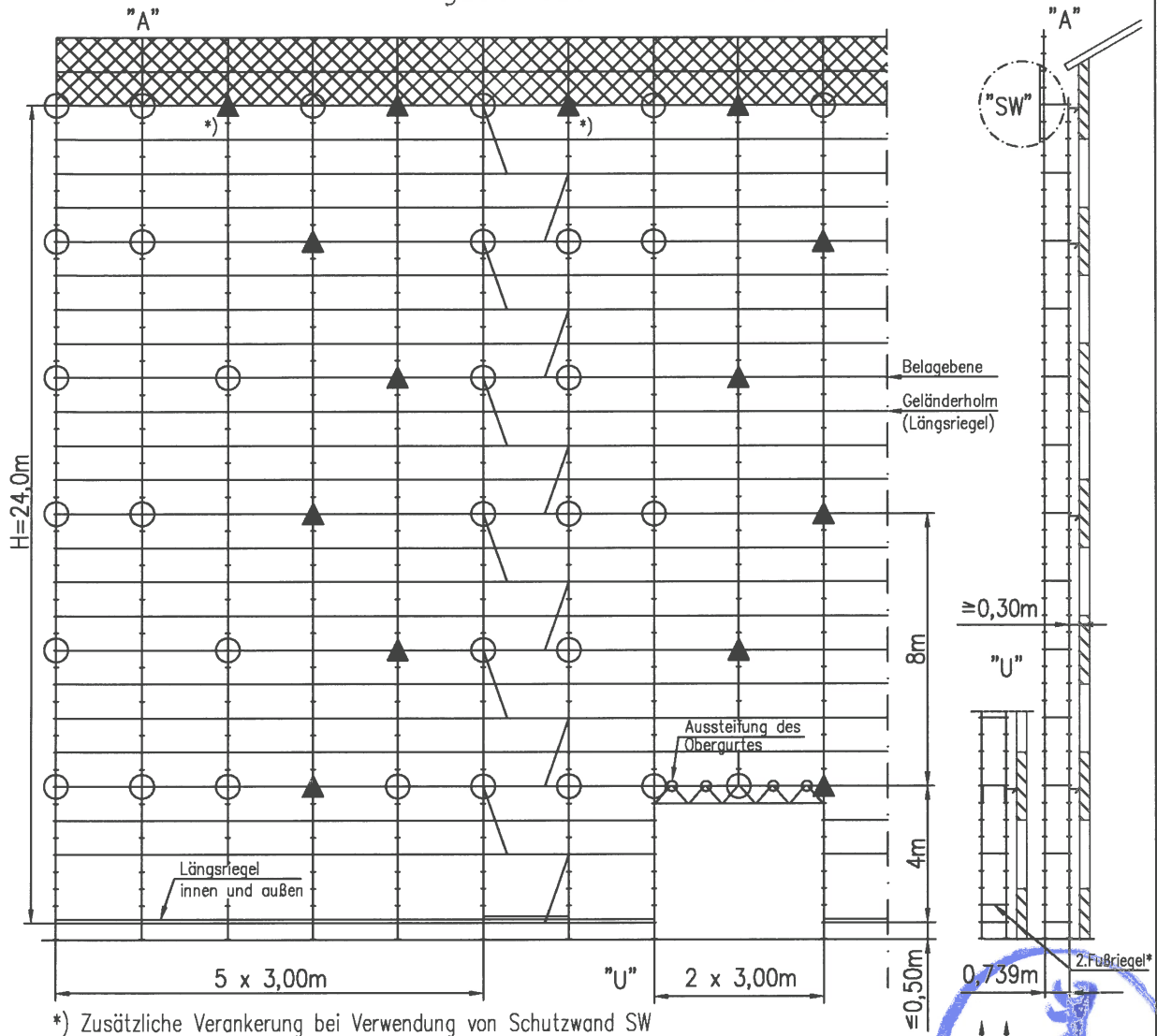
**ALFIX MODUL metric**

Gerüst EN 12810  
3D-SW06/300-H2-A-LA

Anlage C Seite 5 zur  
allgemeinen bauaufsichtlichen  
Zulassung Z-8.22-932  
vom 20. Oktober 2011  
Deutsches Institut für Bautechnik

MU710-C104

Regelausführung ohne Innenkonsole: Überbrückung 2 x 3,00m  
Gerüst vor offener und geschlossener Fassade

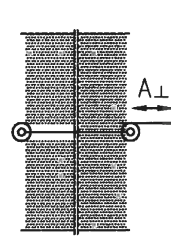
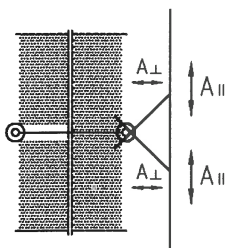
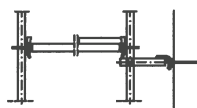
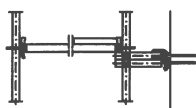


\*) Zusätzliche Verankerung bei Verwendung von Schutzwand SW

Detail ▲ Dreiecksanker

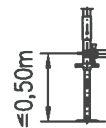
Detail ⊕ Gerüsthalter

Detail SW



Gerüstrohr  $\varnothing 48,3 \times 3,2$  |  $> 2,00m$

3 x Anschluss mit:  
Keilkopfkupplung drehbar oder  
Keilkopfkupplung starr parallel



\* 2.Fußriegel darf bei Verwendung von Rohrriegel MU entfallen.

Gerüsthöhe [m]	8	16	24
Auflagerkräfte [kN]			
außen $F_a$	6,5	9,2	12,0
innen $F_i$	4,8	6,3	7,9
$F_{iu} = 1,5 \times F_i$	$F_{au} = 1,5 \times F_a$		
Ankerkräfte [kN]			
Dreiecksanker	$A_{\perp}$	2,5	2,5
	$A_{\parallel}$	2,5	2,5
Gerüsthalter	$A_{\perp}$	3,6	3,6

Bemerkung: Seitenschutzbauteile (Geländerholm, Knieholm, jeweils Längsriegel) sind nur soweit statisch notwendig dargestellt.



63828 Edelbach  
09603 Großschirma

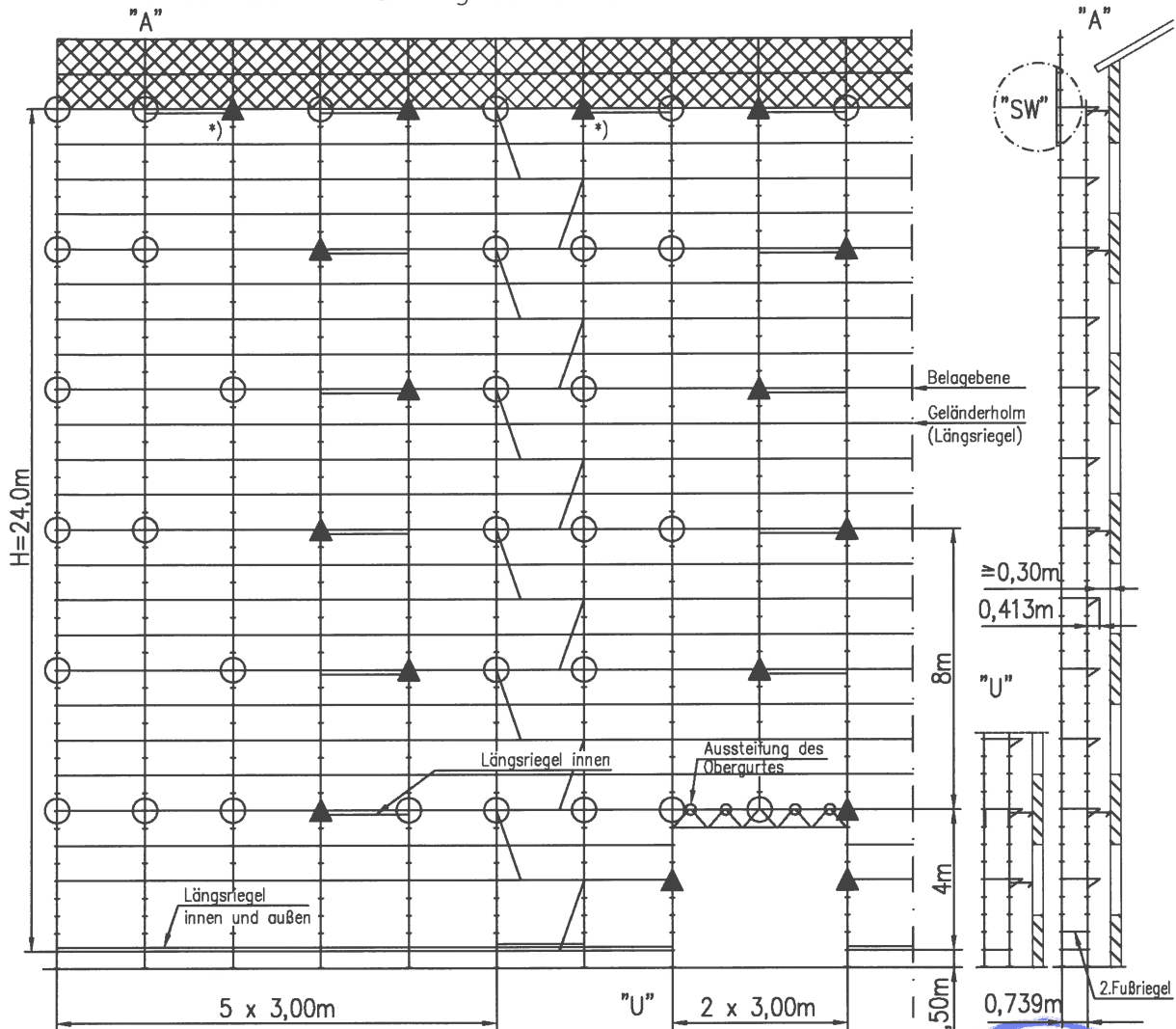
**ALFIX MODUL metric**

Gerüst EN 12810  
3D-SW06/300-H2-A-LA

Anlage C Seite 6 zur  
allgemeinen bauaufsichtlichen  
Zulassung Z-8,22-932  
vom 20. Oktober 2011  
Deutsches Institut für Bautechnik

MU710-C107

Regelausführung mit Innenkonsole: Überbrückung 2 x 3,00m  
Gerüst vor offener und geschlossener Fassade

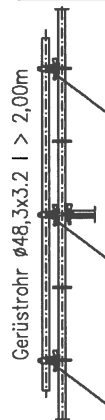
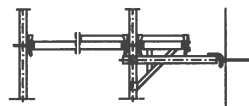
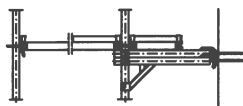


\*) Zusätzliche Verankerung mit Längsriegel innen bei Verwendung von Schutzwand SW

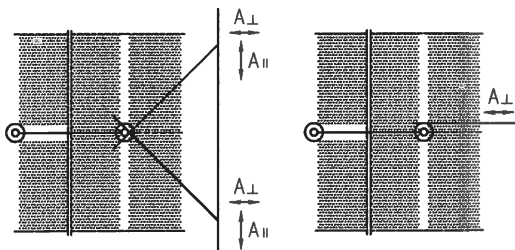
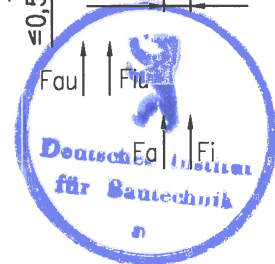
Detail ▲ Dreiecksanker

Detail ⊕ Gerüsthalter

Detail SW



3 x Anschluss mit:  
Keilkopfkupplung drehbar oder  
Keilkopfkupplung starr parallel



Bemerkung: Seitenschutzbauteile (Geländerholm, Knieholm, jeweils Längsriegel) sind nur soweit statisch notwendig dargestellt.

Gerüsthöhe [m]	8	16	24
Auflagerkräfte [kN]			
außen $F_a$	6,5	9,2	12,0
innen $F_i$	10,6	13,9	17,2
$F_{iu} = 1,5 \times F_i$	$F_{au} = 1,5 \times F_a$		
Ankerkräfte [kN]			
Dreiecksanker	$A_{\perp}$	3,3	3,3
	$A_{\parallel}$	3,3	3,3
Gerüsthalter	$A_{\perp}$	3,6	3,6

**ALFIX** GmbH

63828 Edelbach  
09603 Großschirma

**ALFIX MODUL metric**

Gerüst EN 12810  
3D-SW06/300-H2-A-LA

Anlage C Seite 7 zur  
allgemeinen bauaufsichtlichen  
Zulassung Z-8.22-932  
vom 20. Oktober 2011  
Deutsches Institut für Bautechnik

MU710-C106