

Allgemeine bauaufsichtliche Zulassung

Zulassungsstelle für Bauprodukte und Bauarten
Bautechnisches Prüfamt

Eine vom Bund und den Ländern
gemeinsam getragene Anstalt des öffentlichen Rechts

Mitglied der EOTA, der UEAtc und der WFTAO

Datum: 17.05.2011
Geschäftszeichen: I 52-1.9.1-136/10

Zulassungsnummer:
Z-9.1-136

Antragsteller:
Studiengemeinschaft Holzleimbau e. V.
Elfriede-Stremmel-Straße 69
42369 Wuppertal

Geltungsdauer
vom: **17. Mai 2011**
bis: **17. Mai 2016**

Zulassungsgegenstand:
Stützen aus Brettschichtholz zur Einspannung durch Verguss in Stahlbetonfundamente



Der oben genannte Zulassungsgegenstand wird hiermit allgemein bauaufsichtlich zugelassen. Diese allgemeine bauaufsichtliche Zulassung umfasst acht Seiten und drei Anlagen. Diese allgemeine bauaufsichtliche Zulassung ersetzt die allgemeine bauaufsichtliche Zulassung Nr. Z-9.1-136 vom 28. Oktober 2010. Der Gegenstand ist erstmals am 31. Januar 1984 allgemein bauaufsichtlich zugelassen worden.

DIBt

I ALLGEMEINE BESTIMMUNGEN

- 1 Mit der allgemeinen bauaufsichtlichen Zulassung ist die Verwendbarkeit bzw. Anwendbarkeit des Zulassungsgegenstandes im Sinne der Landesbauordnungen nachgewiesen.
- 2 Sofern in der allgemeinen bauaufsichtlichen Zulassung Anforderungen an die besondere Sachkunde und Erfahrung der mit der Herstellung von Bauprodukten und Bauarten betrauten Personen nach den § 17 Abs. 5 Musterbauordnung entsprechenden Länderregelungen gestellt werden, ist zu beachten, dass diese Sachkunde und Erfahrung auch durch gleichwertige Nachweise anderer Mitgliedstaaten der Europäischen Union belegt werden kann. Dies gilt ggf. auch für im Rahmen des Abkommens über den Europäischen Wirtschaftsraum (EWR) oder anderer bilateraler Abkommen vorgelegte gleichwertige Nachweise.
- 3 Die allgemeine bauaufsichtliche Zulassung ersetzt nicht die für die Durchführung von Bauvorhaben gesetzlich vorgeschriebenen Genehmigungen, Zustimmungen und Bescheinigungen.
- 4 Die allgemeine bauaufsichtliche Zulassung wird unbeschadet der Rechte Dritter, insbesondere privater Schutzrechte, erteilt.
- 5 Hersteller und Vertreiber des Zulassungsgegenstandes haben, unbeschadet weiter gehender Regelungen in den "Besonderen Bestimmungen", dem Verwender bzw. Anwender des Zulassungsgegenstandes Kopien der allgemeinen bauaufsichtlichen Zulassung zur Verfügung zu stellen und darauf hinzuweisen, dass die allgemeine bauaufsichtliche Zulassung an der Verwendungsstelle vorliegen muss. Auf Anforderung sind den beteiligten Behörden Kopien der allgemeinen bauaufsichtlichen Zulassung zur Verfügung zu stellen.
- 6 Die allgemeine bauaufsichtliche Zulassung darf nur vollständig vervielfältigt werden. Eine auszugsweise Veröffentlichung bedarf der Zustimmung des Deutschen Instituts für Bautechnik. Texte und Zeichnungen von Werbeschriften dürfen der allgemeinen bauaufsichtlichen Zulassung nicht widersprechen. Übersetzungen der allgemeinen bauaufsichtlichen Zulassung müssen den Hinweis "Vom Deutschen Institut für Bautechnik nicht geprüfte Übersetzung der deutschen Originalfassung" enthalten.
- 7 Die allgemeine bauaufsichtliche Zulassung wird widerruflich erteilt. Die Bestimmungen der allgemeinen bauaufsichtlichen Zulassung können nachträglich ergänzt und geändert werden, insbesondere, wenn neue technische Erkenntnisse dies erfordern.



II BESONDERE BESTIMMUNGEN

1 Zulassungsgegenstand und Anwendungsbereich

1.1 Zulassungsgegenstand

Die allgemeine bauaufsichtliche Zulassung erstreckt sich auf die Einspannung von Stützen aus Brettschichtholz mit rechteckigem (oder quadratischem) Querschnitt in Stahlbetonfundamente. Sie umfasst die Bemessung des Einspannbereiches der Stütze und die Ausführung der Einspannung.

Die Zulassung erstreckt sich nicht auf die sonstige Berechnung und Ausführung der Stützen und der Fundamente; dafür gelten die einschlägigen Technischen Baubestimmungen. Sie erstreckt sich ebenfalls nicht auf die sonstige werkseigene Produktionskontrolle der Stützen.

1.2 Anwendungsbereich

1.2.1 Die Stützen aus Brettschichtholz zur Einspannung durch Verguss in Stahlbetonfundamenten dürfen für tragende Holzkonstruktionen angewendet werden, die nach der Norm DIN 1052¹ zu bemessen und auszuführen sind, soweit in dieser allgemeinen bauaufsichtlichen Zulassung nichts anderes bestimmt ist.

Die Bemessung kann auch nach DIN EN 1995-1-1² in Verbindung mit DIN EN 1995-1-1/NA³ erfolgen, soweit nachstehend nichts anderes bestimmt ist.

Die Anwendbarkeit der Normen richtet sich nach den Bauordnungen und den Technischen Baubestimmungen der Länder.

1.2.2 Die eingespannten Stützen dürfen nur in Bauwerken verwendet werden, in denen die Umgebungsbedingungen der Nutzungsklasse 1 und 2 nach DIN 1052 oder DIN EN 1995-1-1 auftreten und die Stützen einschließlich ihres Einspannbereiches Niederschlägen sowie sonstiger Nässe (auch solcher aus der Nutzung) nicht ausgesetzt sind.

1.2.3 Die Fundamentsohle muss mindestens 0,5 m über dem höchsten Grundwasserstand liegen, sofern nicht besondere Maßnahmen zur Abhaltung des Grundwassers vom Fundament getroffen werden.

1.2.4 Die Verwendung der eingespannten Stützen ist nur bei vorwiegend ruhender Belastung (siehe DIN 1055-3⁴) zulässig.

2 Bestimmungen für das Bauprodukt

2.1 Anforderungen an die Eigenschaften und Zusammensetzung

2.1.1 Für die Stützen darf nur Brettschichtholz nach DIN 1052 verwendet werden.

Sofern für die Stützen ein vorbeugender chemischer Holzschutz nach DIN 68800-3⁵ erforderlich ist, müssen die zu verwendenden Holzschutzmittel ölige Holzschutzmittel sein und eine allgemeine bauaufsichtliche Zulassung des Deutschen Instituts für Bautechnik haben und mit dem jeweiligen Beschichtungs- oder Verfüllstoff verträglich sein.

1	DIN 1052:2008-12	Entwurf, Berechnung und Bemessung von Holzbauwerken; Allgemeine Bemessungsregeln und Bemessungsregeln für den Hochbau
2	DIN EN 1995-1-1:2010-12	Eurocode 5: Bemessung und Konstruktion von Holzbauten - Teil 1-1: Allgemeines - Allgemeine Regeln und Regeln für den Hochbau
3	DIN EN 1995-1-1/NA:2010-12	Nationaler Anhang – National festgelegte Parameter – Eurocode 5: Bemessung und Konstruktion von Holzbauten – Teil 1-1: Allgemeines – Allgemeine Regeln und Regeln für den Hochbau
4	DIN 1055-3:2006-03	Einwirkungen auf Tragwerke, Teil 3: Eigen- und Nutzlasten für Hochbauten
5	DIN 68800-3:1990-04	Holzschutz -Vorbeugender chemischer Holzschutz



Allgemeine bauaufsichtliche Zulassung

Nr. Z-9.1-136

Seite 4 von 8 | 17. Mai 2011

2.1.2 Als Beschichtungs- oder Verfüllstoff für die Schutzmaßnahmen nach Abschnitt 2.2.1.3 und 2.2.1.4 darf nur verwendet werden:

- Epoxidharz Wevo EP 20 und Wevo-Härter B 20 (Fa. Wevo-Chemie⁶) oder
- Epoxidharz Wevo-Plastic LM 50 mit Wevo-Härter 50 (Fa. Wevo-Chemie⁷).

Als Träger für die Beschichtung nach Abschnitt 2.2.1.3 sind Glasfasergewebematten mit einem Gewicht von 400 bis 500 g/m² zu verwenden. Sofern Glasfasergewebematten nicht verwendet werden sollen, sind dem Beschichtungsstoff jeweils 3 bis 5 Gewichtsprozent Glasfaserschnitzel (Faserlänge etwa 2 cm bis 3 cm) beizumischen.

2.1.3 Als Werkstoff für die Ummantelung nach Abschnitt 2.2.1.4 sind zu verwenden:

- Kupfer- oder Zinkblech mindestens 1 mm dick,
- Stahlblech mindestens 2 mm dick.

2.2 Herstellung, Transport und Kennzeichnung

2.2.1 Herstellung

2.2.1.1 Die Herstellung darf nur durch die Hersteller der Brettschichtholz-Stützen erfolgen. Die Hersteller müssen eine gültige Bescheinigung A bzw. B über den Nachweis der Eignung zum Kleben von tragenden Holzbauteilen gemäß DIN 1052 haben. Die mit der Ausführung betrauten Personen müssen über die Bestimmungen dieser allgemeinen bauaufsichtlichen Zulassung sowie über alle für eine einwandfreie Herstellung der Bauteile sowie deren Verwendung und Ausführung erforderlichen weiteren Einzelheiten unterrichtet sein. Zu dieser Unterrichtung ist der Antragsteller der allgemeinen bauaufsichtlichen Zulassung verpflichtet.

Die Hersteller müssen die Herstellung jeder einzelnen Liefereinheit dieses Zulassungsgegenstandes dem Sachverständigen bzw. der sachverständigen Stelle nach Abschnitt 2.3.3.1 und dem Antragsteller dieser allgemeinen bauaufsichtlichen Zulassung anzeigen.

2.2.1.2 Bei der Herstellung der Beschichtung bzw. Ummantelung nach Abschnitt 2.2.1.3 bzw. Abschnitt 2.2.1.4 darf die mittlere Holzfeuchte der Stützen 12 % nicht überschreiten.

2.2.1.3 Der Einspannbereich der Stützen (einschließlich der Stirnfläche) ist im Werk mit einem Beschichtungsstoff nach Abschnitt 2.1.2, und zwar mindestens bis Fußbodenoberkante und mindestens bis 50 mm über Fundamentoberkante, zu beschichten (siehe Anlage 1).

Die Beschichtung ist in 2 Arbeitsgängen mit jeweils einer Lage Glasfasergewebe und einer Gesamtdicke von 2 mm (2 l/m²) fachgerecht aufzubringen, wobei die Mindestdicke der Beschichtung 1,2 mm betragen muss. (Das Glasfasergewebe entfällt, sofern dem Beschichtungsstoff Glasfaserschnitzel nach Abschnitt 2.1.2 beigemischt wurden). Die Aushärtezeit muss mindestens 48 Stunden betragen, die Gebrauchsanweisungen des Herstellers des Beschichtungsstoffes sind zu beachten. Die Kanten der Stützen sind im zu beschichtenden Bereich vor der Beschichtung mit einem Radius von etwa 30 mm abzurunden.

2.2.1.4 Anstelle der Ausführungsart nach Abschnitt 2.2.1.3 darf auch folgende Ausführungsart gewählt werden:

Der Einspannbereich der Stütze ist im Werk mit einer Hülse nach Anlage 1 zu ummanteln, die aus wasserdicht verlötetem oder verschweißtem Blech nach Abschnitt 2.1.3 bestehen muss. Die Ummantelung muss so erfolgen (mittels Abstandhalter), dass allseitig zwischen Stütze und Blech ein Abstand von 2 bis 4 mm verbleibt. Die Ummantelung muss mindestens bis Fußbodenoberkante und mindestens bis 50 mm über Fundamentoberkante hoch geführt sein. Die Kanten der Stütze sind im zu ummantelnden Bereich vor der Ummantelung mit einem Radius von etwa 25 mm abzurunden. Der Raum zwischen Blechhülse und Stütze ist

⁶ Die Rezeptur ist beim Deutschen Institut für Bautechnik hinterlegt (einschließlich Gebrauchsanweisung mit Angabe der Raumtemperatur bei der Herstellung und Aushärtung nach Abschnitt 2.2.1.3 und 2.2.1.4).

⁷ Die Rezeptur ist beim Deutschen Institut für Bautechnik hinterlegt (einschließlich Gebrauchsanweisung mit Angabe der Raumtemperatur bei der Herstellung und Aushärtung nach Abschnitt 2.2.1.3 und 2.2.1.4).



allseitig (auch im Stirnflächenbereich) vollständig mit einem Verfüllstoff nach Abschnitt 2.1.2 zu vergießen (siehe Anlage 1). Die Aushärtezeit muss mindestens 48 Stunden betragen; die Gebrauchsanweisungen des Herstellers des Verfüllstoffes sind zu beachten.

2.2.2 Transport

Während des Transports der Stützen sind die Beschichtungen bzw. Blechummantelungen vor Beschädigungen zu schützen.

2.2.3 Kennzeichnung

Das Bauprodukt muss vom Hersteller mit dem Übereinstimmungszeichen (Ü-Zeichen) nach den Übereinstimmungszeichen-Verordnungen der Länder gekennzeichnet werden. Die Kennzeichnung darf nur erfolgen, wenn die Voraussetzungen nach Abschnitt 2.3 erfüllt sind.

2.3 Übereinstimmungsnachweis

2.3.1 Allgemeines

Die Bestätigung der Übereinstimmung des Bauprodukts mit den Bestimmungen dieser allgemeinen bauaufsichtlichen Zulassung muss für jedes Herstellwerk mit einer Übereinstimmungserklärung des Herstellers auf der Grundlage einer Erstprüfung durch den Hersteller, einer werkseigenen Produktionskontrolle unter Einschluss einer spezifischen Abnahmeprüfung durch einen Sachverständigen oder eine sachverständige Stelle nach Abschnitt 2.3.3.1 erfolgen. Die Übereinstimmungserklärung hat der Hersteller durch Kennzeichnung der Bauprodukte mit dem Übereinstimmungszeichen (Ü-Zeichen) unter Hinweis auf den Verwendungszweck abzugeben.

2.3.2 Werkseigene Produktionskontrolle

In jedem Herstellwerk ist eine werkseigene Produktionskontrolle einzurichten und durchzuführen. Unter werkseigener Produktionskontrolle wird die vom Hersteller vorzunehmende kontinuierliche Überwachung der Produktion verstanden, mit der dieser sicherstellt, dass die von ihm hergestellten Bauprodukte den Bestimmungen dieser allgemeinen bauaufsichtlichen Zulassung entsprechen.

Im Rahmen der werkseigenen Produktionskontrolle sind mindestens die folgenden Prüfungen durchzuführen:

- Holzart und Festigkeitsklasse des Holzes,
- Holzfeuchte nach Abschnitt 2.2.1.2,
- Maße der Stützen,
- Beschichtungsstoff bzw. Verfüllstoff nach Abschnitt 2.1.2,
- Dicke der Beschichtung nach Abschnitt 2.2.1.3,
- Werkstoff und Dicke der Ummantelung nach Abschnitt 2.1.3,
- ggf. Abstand zwischen Ummantelung und Stütze nach Abschnitt 2.2.1.4
- Höhe des Beschichtungs- oder Ummantelungsbereiches nach Abschnitt 2.2.1.3 bzw. 2.2.1.4,
- Raumtemperatur bei Herstellung und Aushärtung nach Abschnitt 2.1.2,
- Aushärtungszeit nach Abschnitt 2.1.2, 2.2.1.3 und 2.2.1.4
- Holzschutz nach Abschnitt 2.1.1.

Von jeder Lieferung des Beschichtungs- bzw. Verfüllstoffes ist eine Beschichtungsprobe herzustellen, die den Stempelabdruck des betreffenden Tages erhalten muss.

Die Ergebnisse der werkseigenen Produktionskontrolle sind aufzuzeichnen und auszuwerten. Die Aufzeichnungen müssen mindestens folgende Angaben enthalten:

- Gegenstand der Prüfungen
- Art der Kontrolle oder Prüfungen



Allgemeine bauaufsichtliche Zulassung

Nr. Z-9.1-136

Seite 6 von 8 | 17. Mai 2011

- Datum der Herstellung
- Datum und Ergebnis der Kontrollen und Prüfungen und, soweit erforderlich, Vergleich mit den Anforderungen
- Unterschrift des für die werkseigene Produktionskontrolle Verantwortlichen

Die Aufzeichnungen und Beschichtungsproben sind mindestens fünf Jahre aufzubewahren und dem Sachverständigen bzw. der sachverständigen Stelle nach Abschnitt 2.3.3.1 vorzulegen. Sie sind dem Deutschen Institut für Bautechnik und der zuständigen obersten Bauaufsichtsbehörde auf Verlangen vorzulegen.

Bei ungenügendem Prüfergebnis sind vom Hersteller unverzüglich die erforderlichen Maßnahmen zur Abstellung des Mangels zu treffen. Bauprodukte, die den Anforderungen nicht entsprechen, sind so zu handhaben, dass Verwechslungen mit übereinstimmenden ausgeschlossen werden. Nach Abstellung des Mangels ist - soweit technisch möglich und zum Nachweis der Mängelbeseitigung erforderlich - die betreffende Prüfung unverzüglich zu wiederholen.

2.3.3 Abnahmeprüfung

2.3.3.1 Die Stützen sind mit einem Abnahmeprüfzeugnis "3.2" nach DIN EN 10204⁸ auszuliefern, das nur von folgenden Sachverständigen oder sachverständigen Stellen ausgestellt werden darf:

- Prof. Dr.-Ing. H. Brüninghoff, Institut für konstruktiven Ingenieurbau der Universität Wuppertal
- Materialprüfungsanstalt Universität Stuttgart
- Lehrstuhl für Holzbau und Baukonstruktionen der Technischen Universität München
- Institut für Holzforschung der Technischen Universität München
- Lehrstuhl für Ingenieurholzbau und Baukonstruktionen des Karlsruher Instituts für Technologie (KIT)

Das Abnahmeprüfzeugnis ist mit der Bezeichnung des Zulassungsgegenstandes und mit der Zulassungsnummer zu kennzeichnen.

2.3.3.2 Der Ausstellung des Zeugnisses müssen Prüfungen aller Anforderungen nach Abschnitt 2.1, 2.2.1 und 2.3.2 zugrunde liegen.

Die Prüfungen sind mindestens zu Beginn der Herstellung und dann nach mindestens jeder dritten Liefereinheit durchzuführen, wobei die zugehörige Produktion innerhalb eines halben Jahres erfolgen muss. Der Sachverständige oder die sachverständige Stelle können eine geringere Anzahl wiederkehrender Prüfungen als ausreichend bestätigen.

Die Abnahmeprüfzeugnisse sind von den Herstellern und Sachverständigen oder sachverständigen Stellen mindestens fünf Jahre aufzubewahren. Ein zusammenfassender Bericht mit Prüfergebnissen und deren Bewertung sowie ein Verzeichnis der Bauvorhaben, bei denen der Zulassungsgegenstand verwendet worden ist, sind dem Deutschen Institut für Bautechnik - bezogen auf das jeweilige Herstellwerk - spätestens ein halbes Jahr vor Ablauf der Geltungsdauer der allgemeinen bauaufsichtlichen Zulassung zuzuleiten.

3 Bestimmungen für die Bemessung

3.1 Allgemeines

3.1.1 Die Stützenlängskraft muss durch Kontakt in der Aufstandsfläche aufgenommen werden.

3.1.2 Zusatzbeanspruchungen infolge Quellens der Stütze brauchen bei Stützendicken $\leq 1,0$ m bei der Bemessung des Stahlbetonfundamentes nicht berücksichtigt zu werden.

⁸

DIN EN 10204:2005-01

Metallische Erzeugnisse – Arten von Prüfbescheinigungen-



3.2 Bemessung nach DIN 1052:2008-12

3.2.1 Für die Bemessung gilt DIN 1052, soweit im Folgenden nichts anderes bestimmt ist.

3.2.2 Vereinfachtes Verfahren

Die Einspanntiefe t der Stütze (siehe Anlage 1) muss mindestens gleich der zweifachen Stützdicke d , gemessen in Richtung der Biegebeanspruchung, sein:

$$t \geq 2 \cdot d.$$

Diese Einspanntiefe ist ohne Nachweis der Druckspannung rechtwinklig zur Holzfaserrichtung und der Schubspannungen im Einspannbereich der Stütze ausreichend, sofern der Bemessungswert der Biegerandspannung $\sigma_{m,r,d}$ in der Stütze (ohne eine etwaige Spannung aus einer Längskraft) den Wert $14,0 \text{ N/mm}^2$ nicht überschreitet.

Bei größerer Biegerandspannung ist eine größere Einspanntiefe erforderlich, wofür ein besonderer Nachweis zu führen ist.

3.2.3 Genaueres Nachweisverfahren

Es darf das Bemessungsmodell nach Anlage 2 verwendet werden. Die Gleichgewichtsbedingungen sind einzuhalten.

Die Einspanntiefe t der Stütze (siehe Anlage 1) muss mindestens gleich der 1,3fachen Stützdicke d , gemessen in Richtung der Biegebeanspruchung, sein:

$$t \geq 1,3 \cdot d.$$

Beim Nachweis Druck rechtwinklig zur Faserrichtung des Holzes darf der Querdruckbeiwert $k_{c,90}$ mit $2,0$ angesetzt werden.

Beim Schubnachweis darf die charakteristische Schubfestigkeit wie folgt angesetzt werden.

$$f_{v,k}^* = k_{d,v} \cdot k_{v,c} \cdot f_{v,k}^0$$

mit $f_{v,k}^0 = 2,5 \text{ N/mm}^2$, Grundwert der charakteristischen Schubfestigkeit der Brett-schichtholzstütze

$$k_{v,c} = 2,4$$

$k_{d,v}$ Faktor zur Berücksichtigung der Stützdicke, der Faktor $k_{d,v}$ darf bei $d \leq 600 \text{ mm}$ und muss bei $d > 600 \text{ mm}$ angenommen werden zu:

$$k_{d,v} = \left(\frac{600}{d} \right)^{0,1}$$

d Stützdicke in mm.

3.3 Bemessung nach DIN EN 1995-1-1 in Verbindung mit DIN EN 1995-1-1/NA

3.3.1 Für die Bemessung gilt DIN EN 1995-1-1 in Verbindung mit DIN EN 1995-1-1/NA, soweit im Folgenden nichts anderes bestimmt ist. Die im Abschnitt 3.2 enthaltenen Bestimmungen gelten entsprechend. Beim Nachweis der Schubspannung der Brett-schichtholzstützen im Bereich des Köchers ist es nicht erforderlich den Rissfaktor k_{cr} zu berücksichtigen.

Für die Brett-schichtholzstützen sind die Festigkeits- und Steifigkeitskennwerte nach DIN 1052:2008-12, Tabelle F.9 anzusetzen.

4 Bestimmungen für die Ausführung

4.1 Allgemeines

4.1.1 Für die Ausführung gelten DIN 1052 oder DIN EN 1995-1-1 in Verbindung mit DIN EN 1995-1-1/NA, DIN 68800-3 und die DAfStb-Richtlinie "Herstellung und Verwendung von zementgebundenem Vergussbeton und Vergussmörtel", Ausgabe Juni 2006, soweit im Folgenden nichts anderes bestimmt ist.



Allgemeine bauaufsichtliche Zulassung

Nr. Z-9.1-136

Seite 8 von 8 | 17. Mai 2011

- 4.1.2 Die Bauausführung darf nur durch den Hersteller nach Abschnitt 2.2.1.1 oder unter der Verantwortung des Herstellers durch Firmen mit entsprechender Sachkunde erfolgen.
Während der Montage der Stützen sind die Beschichtungen bzw. Blechummantelungen vor Beschädigungen zu schützen.
- 4.1.3 Der Verguss nach der Montage der Stützen im Fundament muss nach der DAfStb-Richtlinie "Herstellung und Verwendung von zementgebundenem Vergussbeton und Vergussmörtel" erfolgen. Gemäß dieser DAfStb-Richtlinie ist ein Vergussbeton oder Vergussmörtel mit hoher Frühfestigkeit und einer Druckfestigkeitsklasse von mindestens C50/60 zu verwenden. Der zur Anwendung kommende Vergussbeton oder Vergussmörtel muss die Anforderungen der DAfStb-Richtlinie "Herstellung und Verwendung von zementgebundenem Vergussbeton und Vergussmörtel" erfüllen.
- Die Oberkante des Vergussbereichs einschließlich der Beschichtung bzw. Ummantelung ist vor mechanischen Beschädigungen und vor Feuchtigkeit, z. B. Spritzwasser, zu schützen, insbesondere durch entsprechende konstruktive Maßnahmen, erforderlichenfalls auch durch geeignete dauerelastische Dichtungen. Die über das Fundament herausstehende Ummantelung ist zuvor mit einem Korrosionsschutz nach DIN 55928-8⁹ zu versehen, wenn dafür Stahlblech verwendet wird.
- Der Boden der Aussparung im Stahlbetonfundament muss bei nach Abschnitt 2.2.1.3 beschichteten Stützen mit einer Ausgleichsschicht aus Zementmörtel oder einem Stahlblech der Dicke $t \geq 2$ mm versehen sein, bei nach Abschnitt 2.2.1.4 ummantelten Stützen mit einer Ausgleichsschicht aus Zementmörtel (siehe Anlage 1).

Reiner Schäpel
Referatsleiter

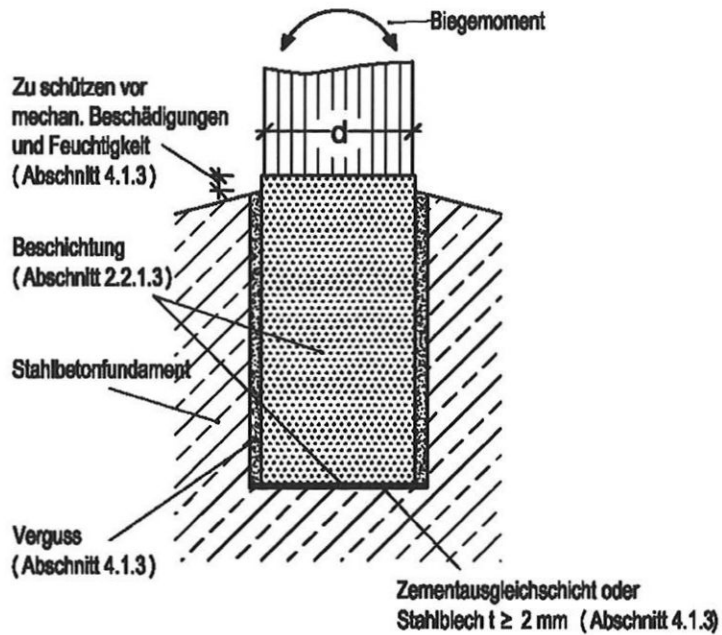


⁹

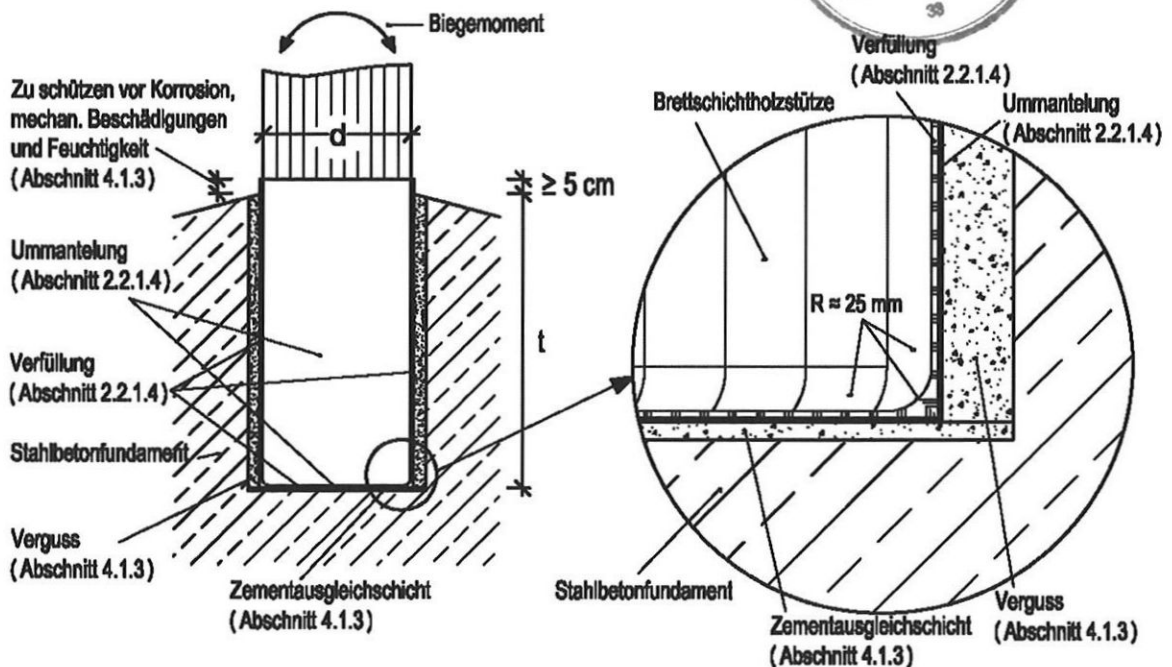
DIN 55928-8:1994-07

Korrosionsschutz von Stahlbauten durch Beschichtungen und Überzüge, Teil 8: Korrosionsschutz von tragenden dünnwandigen Bauteilen

Eingespannte Stütze mit Beschichtung

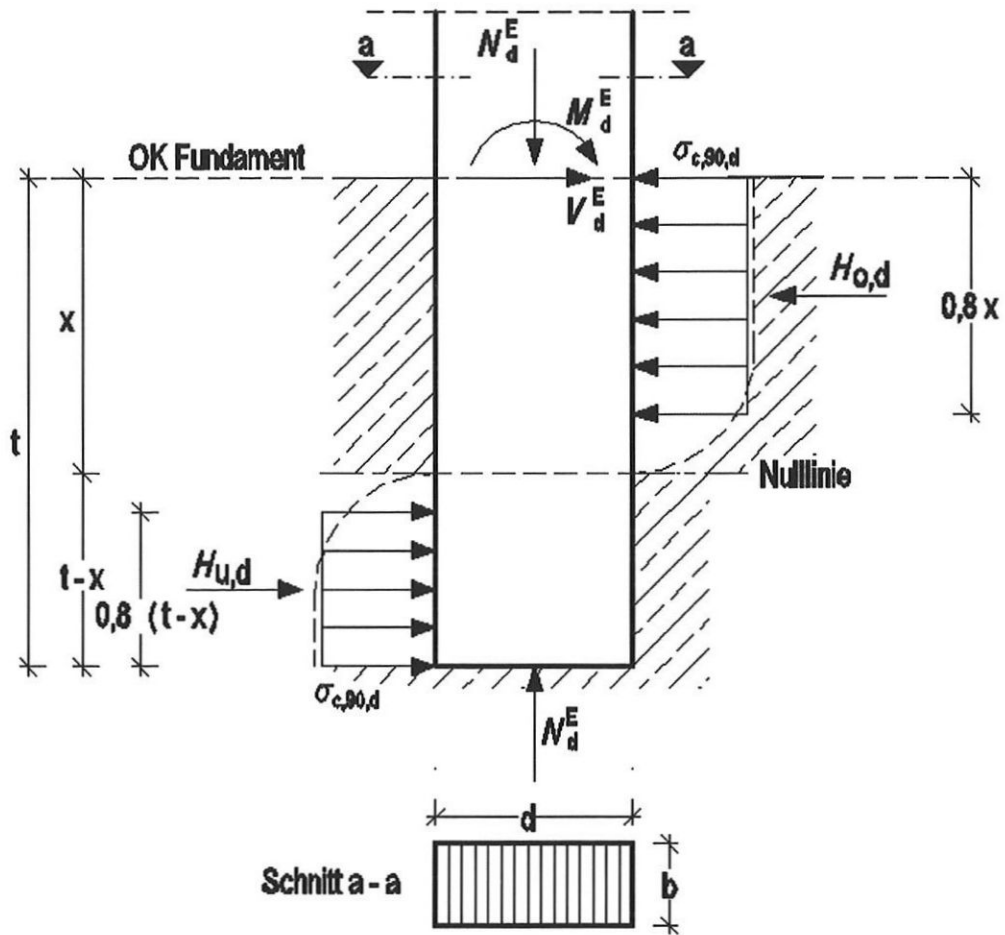


Eingespannte Stütze mit Ummantelung



Anlage 1 zur allgemeinen
bauaufsichtlichen Zulassung Z- 9.1-136
vom 17. Mai 2011

Studiengemeinschaft Holzleimbau e.V.
Elfriede-Stremmel-Straße 69
D-42369 Wuppertal
info@brettschichtholz.de
www.brettschichtholz.de



Mindestanforderung: $t \geq 1,3 \cdot d$

Genauerer Nachweis der Holzstütze im Köcher

Lage der Nulllinie:

$$x = -\left(\frac{5}{4} \cdot \frac{M_d^E}{V_d^E} + \frac{t}{8}\right) + \sqrt{\left(\frac{5}{4} \cdot \frac{M_d^E}{V_d^E}\right)^2 + \frac{25}{16} \cdot \frac{M_d^E}{V_d^E} \cdot t + \left(\frac{7}{8} \cdot t\right)^2} \quad (1)$$



Anlage 2.1 zur allgemeinen
bauaufsichtlichen Zulassung Z-9.1-136
vom 17. Mai 2011

Studiengemeinschaft Holzleimbau e.V.
Elfriede-Stremmel-Straße 69
D-42369 Wuppertal
info@brettschichtholz.de
www.brettschichtholz.de

Kräfte im Köcher:

$$H_{u,d} = \frac{5 \cdot M_d^E}{3 \cdot t} + \frac{2 \cdot V_d^E \cdot x}{3 \cdot t} \quad (2)$$

$$H_{o,d} = H_{u,d} + V_d^E \quad (3)$$

Nachweis des Querdrucks:

$$\sigma_{c,90,d} = \frac{H_{u,d}}{0,8 \cdot (t - x) \cdot b} \leq 0,95 \cdot k_{c,90} \cdot f_{c,90,d} \quad (4)$$

Nachweis des Schubs:

$$\tau_d = \frac{3}{2} \cdot \frac{H_{u,d}}{b \cdot d} \leq k_{v,c} \cdot k_{d,v} \cdot f_{v,d} \quad (5)$$

- Mit:
- x = Abstand OK Fundament bis zur Nulllinie;
 - t = Einspanntiefe;
 - M_d^E = Bemessungswert des Biegemomentes an OK Köcher;
 - V_d^E = Bemessungswert der Querkraft an OK Köcher;
 - $H_{o,d}$ = Resultierende der Querdruckspannung im oberen Bereich des Köchers;
 - $H_{u,d}$ = Resultierende der Querdruckspannung im unteren Bereich des Köchers;
 - b = Querschnittsbreite;
 - d = Querschnittshöhe;
 - $k_{c,90}$ = Beiwert zur Erhöhung der Querdruckfestigkeit;
 - $k_{c,90}$ = 2;
 - $f_{c,90,d}$ = Bemessungswert der Querdruckfestigkeit;
 - $k_{v,c}$ = Beiwert zur Berücksichtigung der behinderten Querdehnung und des mehrachsigen Spannungszustands;
 - $k_{v,c}$ = 2,4;
 - $k_{d,v}$ = Beiwert zur Modifizierung der Schubfestigkeit in Abhängigkeit der Höhe;
 - $k_{d,v}$ = $\left(\frac{600}{d}\right)^{0,1}$ d in [mm]
 - $f_{v,d} = \frac{k_{mod}}{\gamma_M} \cdot f_{v,k}^0$ = Bemessungswert der Schubfestigkeit
 - $f_{v,k}^0 = 2,5 \text{ N/mm}^2$ = Grundwert der charakteristischen Schubfestigkeit

