



Europäische Technische Zulassung ETA-05/0241

Handelsbezeichnung
Trade name

KALM Keilanker KDK, KDK-E, KDK-H
KALM Wedge Anchor KDK, KDK-E, KDK-H

Zulassungsinhaber
Holder of approval

KALM
Befestigungssysteme GmbH
Marie-Curie-Straße 5
67661 Kaiserslautern
DEUTSCHLAND

Zulassungsgegenstand
und Verwendungszweck

*Generic type and use
of construction product*

Kraftkontrolliert spreizender Dübel in den Größen M8, M10, M12 und M16 zur Verankerung im Beton

Torque controlled expansion anchor of sizes M8, M10, M12 and M16 for use in concrete

Geltungsdauer:
Validity: vom
from
bis
to

23. April 2012
13. September 2015

Herstellwerk
Manufacturing plant

KALM
Befestigungssysteme GmbH
Marie-Curie-Straße 5
67661 Kaiserslautern
DEUTSCHLAND

Diese Zulassung umfasst
This Approval contains

13 Seiten einschließlich 6 Anhänge
13 pages including 6 annexes

Diese Zulassung ersetzt
This Approval replaces

ETA-05/0241 mit Geltungsdauer vom 13.09.2010 bis 13.09.2015
ETA-05/0241 with validity from 13.09.2010 to 13.09.2015

I RECHTSGRUNDLAGEN UND ALLGEMEINE BESTIMMUNGEN

- 1 Diese europäische technische Zulassung wird vom Deutschen Institut für Bautechnik erteilt in Übereinstimmung mit:
 - der Richtlinie 89/106/EWG des Rates vom 21. Dezember 1988 zur Angleichung der Rechts- und Verwaltungsvorschriften der Mitgliedstaaten über Bauprodukte¹, geändert durch die Richtlinie 93/68/EWG des Rates² und durch die Verordnung (EG) Nr. 1882/2003 des Europäischen Parlaments und des Rates³;
 - dem Gesetz über das In-Verkehr-Bringen von und den freien Warenverkehr mit Bauprodukten zur Umsetzung der Richtlinie 89/106/EWG des Rates vom 21. Dezember 1988 zur Angleichung der Rechts- und Verwaltungsvorschriften der Mitgliedstaaten über Bauprodukte und anderer Rechtsakte der Europäischen Gemeinschaften (Bauproduktengesetz - BauPG) vom 28. April 1998⁴, zuletzt geändert durch die Verordnung vom 31. Oktober 2006⁵;
 - den Gemeinsamen Verfahrensregeln für die Beantragung, Vorbereitung und Erteilung von europäischen technischen Zulassungen gemäß dem Anhang zur Entscheidung 94/23/EG der Kommission⁶;
 - der Leitlinie für die europäische technische Zulassung für "Metalldübel zur Verankerung im Beton - Teil 2: Kraftkontrolliert spreizende Dübel", ETAG 001-02.
- 2 Das Deutsche Institut für Bautechnik ist berechtigt zu prüfen, ob die Bestimmungen dieser europäischen technischen Zulassung erfüllt werden. Diese Prüfung kann im Herstellwerk erfolgen. Der Inhaber der europäischen technischen Zulassung bleibt jedoch für die Konformität der Produkte mit der europäischen technischen Zulassung und deren Brauchbarkeit für den vorgesehenen Verwendungszweck verantwortlich.
- 3 Diese europäische technische Zulassung darf nicht auf andere als die auf Seite 1 aufgeführten Hersteller oder Vertreter von Herstellern oder auf andere als die auf Seite 1 dieser europäischen technischen Zulassung hinterlegten Herstellwerke übertragen werden.
- 4 Das Deutsche Institut für Bautechnik kann diese europäische technische Zulassung widerrufen, insbesondere nach einer Mitteilung der Kommission aufgrund von Art. 5 Abs. 1 der Richtlinie 89/106/EWG.
- 5 Diese europäische technische Zulassung darf - auch bei elektronischer Übermittlung - nur ungekürzt wiedergegeben werden. Mit schriftlicher Zustimmung des Deutschen Instituts für Bautechnik kann jedoch eine teilweise Wiedergabe erfolgen. Eine teilweise Wiedergabe ist als solche zu kennzeichnen. Texte und Zeichnungen von Werbebroschüren dürfen weder im Widerspruch zu der europäischen technischen Zulassung stehen noch diese missbräuchlich verwenden.
- 6 Die europäische technische Zulassung wird von der Zulassungsstelle in ihrer Amtssprache erteilt. Diese Fassung entspricht vollständig der in der EOTA verteilten Fassung. Übersetzungen in andere Sprachen sind als solche zu kennzeichnen.

¹ Amtsblatt der Europäischen Gemeinschaften L 40 vom 11. Februar 1989, S. 12

² Amtsblatt der Europäischen Gemeinschaften L 220 vom 30. August 1993, S. 1

³ Amtsblatt der Europäischen Union L 284 vom 31. Oktober 2003, S. 25

⁴ Bundesgesetzblatt Teil I 1998, S. 812

⁵ Bundesgesetzblatt Teil I 2006, S. 2407, 2416

⁶ Amtsblatt der Europäischen Gemeinschaften L 17 vom 20. Januar 1994, S. 34

II **BESONDERE BESTIMMUNGEN DER EUROPÄISCHEN TECHNISCHEN ZULASSUNG**

1 **Beschreibung des Produkts und des Verwendungszwecks**

1.1 **Beschreibung des Produkts**

Der KALM Keilanker KDK, KDK-E und KDK-H in den Größen M8, M10, M12 und M16 ist ein Dübel aus galvanisch verzinktem Stahl (Version KDK), nichtrostendem Stahl (Version KDK-E) und hochkorrosionsbeständigem Stahl (Version KDK-H), der in ein Bohrloch gesetzt und durch kraftkontrollierte Verspreizung verankert wird.

Im Anhang 1 sind Produkt und Anwendungsbereich dargestellt.

1.2 **Verwendungszweck**

Der Dübel ist für Verwendungen vorgesehen, bei denen Anforderungen an die mechanische Festigkeit und Standsicherheit und die Nutzungssicherheit im Sinne der wesentlichen Anforderungen 1 und 4 der Richtlinie 89/106/EWG zu erfüllen sind und bei denen ein Versagen der Verankerungen zu einer Gefahr für Leben oder Gesundheit von Menschen und/oder erheblichen wirtschaftlichen Folgen führt.

Der Dübel darf für Verankerungen, an die Anforderungen an die Feuerwiderstandsfähigkeit gestellt werden, verwendet werden.

Der Dübel darf nur für Verankerungen unter statischer oder quasi-statischer Belastung in bewehrtem oder unbewehrtem Normalbeton der Festigkeitsklasse von mindestens C20/25 und höchstens C50/60 nach EN 206:2000-12 verwendet werden.

Er darf im gerissenen und ungerissenen Beton verankert werden.

KALM Keilanker KDK (galvanisch verzinkter Stahl):

Der Anker aus galvanisch verzinktem Stahl darf nur in Bauteilen unter den Bedingungen trockener Innenräume verwendet werden.

KALM Keilanker KDK-E (nichtrostender Stahl 1.4401, 1.4404, 1.4571):

Der Anker aus nichtrostendem Stahl darf in Bauteilen unter den Bedingungen trockener Innenräume sowie auch im Freien (einschließlich Industriemmosphäre und Meeresnähe) oder in Feuchträumen verwendet werden, wenn keine besonders aggressiven Bedingungen vorliegen. Zu diesen besonders aggressiven Bedingungen gehören, z. B. ständiges, abwechselndes Eintauchen in Seewasser oder der Bereich der Spritzzone von Seewasser, chlorhaltige Atmosphäre in Schwimmbadhallen oder Atmosphäre mit extremer chemischer Verschmutzung (z. B. bei Rauchgas-Entschwefelungsanlagen oder Straßentunneln, in denen Enteisungsmittel verwendet werden).

KALM Keilanker KDK-H (hochkorrosionsbeständiger Stahl 1.4529):

Der Anker aus hochkorrosionsbeständigem Stahl darf in Bauteilen unter den Bedingungen trockener Innenräume sowie auch im Freien, in Feuchträumen oder in besonders aggressiven Bedingungen verwendet werden. Zu diesen besonders aggressiven Bedingungen gehören, z. B. ständiges, abwechselndes Eintauchen in Seewasser oder der Bereich der Spritzzone von Seewasser, chlorhaltige Atmosphäre in Schwimmbadhallen oder Atmosphäre mit extremer chemischer Verschmutzung (z. B. bei Rauchgas-Entschwefelungsanlagen oder Straßentunneln, in denen Enteisungsmittel verwendet werden).

Die Bestimmungen dieser Europäischen Technischen Zulassung beruhen auf einer angenommenen Nutzungsdauer des Dübels von 50 Jahren. Die Angaben über die Nutzungsdauer können nicht als Garantie des Herstellers ausgelegt werden, sondern sind lediglich als Hilfsmittel zur Auswahl der richtigen Produkte im Hinblick auf die erwartete wirtschaftlich angemessene Nutzungsdauer des Bauwerks zu betrachten.

2 Merkmale des Produkts und Nachweisverfahren

2.1 Merkmale des Produkts

Der Dübel entspricht den Zeichnungen und Angaben in Anhang 2. Die in Anhang 2 nicht angegebenen Werkstoffkennwerte, Abmessungen und Toleranzen des Dübels müssen den in der technischen Dokumentation⁷ dieser europäischen technischen Zulassung festgelegten Angaben entsprechen.

Die charakteristischen Werte für die Bemessung der Verankerungen sind in den Anhängen 4 und 5 angegeben.

Die charakteristischen Werte für die Bemessung der Verankerungen in Bezug auf die Feuerwiderstandsfähigkeit sind in Anhang 6 angegeben. Sie gelten für die Verwendung in einem System, das den Anforderungen einer bestimmten Feuerwiderstandsklasse genügen muss.

Jeder Dübel ist gemäß Anhang 2 mit dem Werkzeichen (einschließlich Handelsnamen), der Dübelgröße und der maximalen Dicke des Anbauteils sowie einer zusätzlichen Prägung "E" für nichtrostenden Stahl bzw. "H" für hochkorrosionsbeständigen Stahl gekennzeichnet.

Der Dübel darf nur als Befestigungseinheit verpackt und geliefert werden.

2.2 Nachweisverfahren

Die Beurteilung der Brauchbarkeit des Dübels für den vorgesehenen Verwendungszweck hinsichtlich der Anforderungen an die mechanische Festigkeit und Standsicherheit und die Nutzungssicherheit im Sinne der wesentlichen Anforderungen 1 und 4 erfolgte in Übereinstimmung mit der "Leitlinie für die europäische technische Zulassung für Metalldübel zur Verankerung im Beton", Teil 1 "Dübel - Allgemeines" und Teil 2 "Kraftkontrolliert spreizende Dübel", auf der Grundlage der Option 1.

Die Beurteilung des Dübels für den vorgesehenen Verwendungszweck in Bezug auf die Feuerwiderstandsfähigkeit erfolgte entsprechend dem Technical Report TR 020 "Beurteilung von Verankerungen im Beton hinsichtlich der Feuerwiderstandsfähigkeit".

In Ergänzung zu den spezifischen Bestimmungen dieser Europäischen Technischen Zulassung, die sich auf gefährliche Stoffe beziehen, können die Produkte im Geltungsbereich dieser Zulassung weiteren Anforderungen unterliegen (z. B. umgesetzte europäische Gesetzgebung und nationale Rechts- und Verwaltungsvorschriften). Um die Bestimmungen der Bauproduktenrichtlinie zu erfüllen, müssen ggf diese Anforderungen ebenfalls eingehalten werden.

3 Bewertung und Bescheinigung der Konformität und CE-Kennzeichnung

3.1 System der Konformitätsbescheinigung

Gemäß Entscheidung 96/582/EG der Europäischen Kommission⁸ ist das System 2(i) (bezeichnet als System 1) der Konformitätsbescheinigung anzuwenden.

Dieses System der Konformitätsbescheinigung ist im Folgenden beschrieben:

System 1: Zertifizierung der Konformität des Produkts durch eine zugelassene Zertifizierungsstelle aufgrund von:

- (a) Aufgaben des Herstellers:
 - (1) werkseigener Produktionskontrolle;
 - (2) zusätzlicher Prüfung von im Werk entnommenen Proben durch den Hersteller nach festgelegtem Prüfplan;

⁷ Die technische Dokumentation dieser europäischen technischen Zulassung ist beim Deutschen Institut für Bautechnik hinterlegt und, soweit diese für die Aufgaben der in das Verfahren der Konformitätsbescheinigung eingeschalteten zugelassenen Stellen bedeutsam ist, den zugelassenen Stellen auszuhändigen.

⁸ Amtsblatt der Europäischen Gemeinschaften L 254 vom 08.10.1996.

- (b) Aufgaben der zugelassenen Stelle:
- (3) Erstprüfung des Produkts;
 - (4) Erstinspektion des Werkes und der werkseigenen Produktionskontrolle;
 - (5) laufender Überwachung, Beurteilung und Anerkennung der werkseigenen Produktionskontrolle.

Anmerkung: Zugelassene Stellen werden auch "notifizierte Stellen" genannt.

3.2 Zuständigkeiten

3.2.1 Aufgaben des Herstellers

3.2.1.1 Werkseigene Produktionskontrolle

Der Hersteller muss eine ständige Eigenüberwachung der Produktion durchführen. Alle vom Hersteller vorgegebenen Daten, Anforderungen und Vorschriften sind systematisch in Form schriftlicher Betriebs- und Verfahrensanweisungen festzuhalten. Die werkseigene Produktionskontrolle hat sicherzustellen, dass das Produkt mit dieser Europäischen Technischen Zulassung übereinstimmt.

Der Hersteller darf nur Ausgangsstoffe/ Rohstoffe/ Bestandteile verwenden, die in der technischen Dokumentation dieser Europäischen Technischen Zulassung aufgeführt sind.

Die werkseigene Produktionskontrolle muss mit dem Prüfplan, der Teil der technischen Dokumentation dieser Europäischen Technischen Zulassung ist, übereinstimmen. Der Prüfplan ist im Zusammenhang mit dem vom Hersteller betriebenen werkseigenen Produktionskontrollsystem festgelegt und beim Deutschen Institut für Bautechnik hinterlegt⁹.

Die Ergebnisse der werkseigenen Produktionskontrolle sind festzuhalten und in Übereinstimmung mit den Bestimmungen des Prüfplans auszuwerten.

3.2.1.2 Sonstige Aufgaben des Herstellers

Der Hersteller hat auf der Grundlage eines Vertrags eine Stelle, die für die Aufgaben nach Abschnitt 3.1 für den Bereich der Dübel zugelassen ist, zur Durchführung der Maßnahmen nach Abschnitt 3.2.2 einzuschalten. Hierfür ist der Prüfplan nach den Abschnitten 3.2.1.1 und 3.2.2 vom Hersteller der zugelassenen Stelle vorzulegen.

Der Hersteller hat eine Konformitätserklärung abzugeben mit der Aussage, dass das Bauprodukt mit den Bestimmungen dieser Europäischen Technischen Zulassung übereinstimmt.

3.2.2 Aufgaben der zugelassenen Stellen

Die zugelassene Stelle hat die folgenden Aufgaben in Übereinstimmung mit den im Prüfplan durchzuführen:

- Erstprüfung des Produkts,
- Erstinspektion des Werks und der werkseigenen Produktionskontrolle,
- laufende Überwachung, Beurteilung und Anerkennung der werkseigenen Produktionskontrolle,

Die zugelassene Stelle hat die wesentlichen Punkte ihrer oben angeführten Maßnahmen festzuhalten und die erzielten Ergebnisse und die Schlussfolgerungen in einem schriftlichen Bericht zu dokumentieren.

Die vom Hersteller eingeschaltete zugelassene Zertifizierungsstelle hat ein EG-Konformitätszertifikat mit der Aussage zu erteilen, dass das Produkt mit den Bestimmungen dieser Europäischen Technischen Zulassung übereinstimmt.

Wenn die Bestimmungen der Europäischen Technischen Zulassung und des zugehörigen Prüfplans nicht mehr erfüllt sind, hat die Zertifizierungsstelle das Konformitätszertifikat zurückzuziehen und unverzüglich das Deutsche Institut für Bautechnik zu informieren.

⁹

Der Prüfplan ist ein vertraulicher Bestandteil der Dokumentation dieser Europäischen Technischen Zulassung, der nicht zusammen mit der Zulassung veröffentlicht und nur der in das Konformitätsbescheinigungsverfahren eingeschalteten zugelassenen Stelle ausgehändigt wird.
Siehe Abschnitt 3.2.2.

3.3 CE-Kennzeichnung

Die CE-Kennzeichnung ist auf jeder Verpackung der Dübel anzubringen. Hinter den Buchstaben "CE" sind ggf. die Kennnummer der zugelassenen Zertifizierungsstelle anzugeben sowie die folgenden zusätzlichen Angaben zu machen:

- Name und Anschrift des Herstellers (für die Herstellung verantwortliche juristische Person),
- die letzten beiden Ziffern des Jahres, in dem die CE-Kennzeichnung angebracht wurde,
- Nummer des EG-Konformitätszertifikats für das Produkt,
- Nummer der Europäischen Technischen Zulassung,
- Nummer der Leitlinie für die Europäische Technische Zulassung
- Nutzungskategorie (ETAG 001-1, Option 1),
- Größe.

4 Annahmen, unter denen die Brauchbarkeit des Produkts für den vorgesehenen Verwendungszweck positiv beurteilt wurde

4.1 Herstellung

Die Europäische Technische Zulassung wurde für das Produkt auf der Grundlage abgestimmter Daten und Informationen erteilt, die beim Deutschen Institut für Bautechnik hinterlegt sind und der Identifizierung des beurteilten und bewerteten Produkts dienen. Änderungen am Produkt oder am Herstellungsverfahren, die dazu führen könnten, dass die hinterlegten Daten und Informationen nicht mehr korrekt sind, sind vor ihrer Einführung dem Deutschen Institut für Bautechnik mitzuteilen. Das Deutsche Institut für Bautechnik wird darüber entscheiden, ob sich solche Änderungen auf die Zulassung und folglich auf die Gültigkeit der CE-Kennzeichnung auf Grund der Zulassung auswirken oder nicht, und ggf. feststellen, ob eine zusätzliche Beurteilung oder eine Änderung der Zulassung erforderlich ist.

4.2 Bemessung der Verankerung

Die Brauchbarkeit des Dübels ist unter folgenden Voraussetzungen gegeben:

Die Bemessung der Verankerungen erfolgt in Übereinstimmung mit der "Leitlinie für die europäische technische Zulassung für Metalldübel zur Verankerung im Beton", Anhang C, Verfahren A, für kraftkontrolliert spreizende Dübel unter der Verantwortung eines auf dem Gebiet der Verankerungen und des Betonbaus erfahrenen Ingenieurs.

Unter Berücksichtigung der zu verankernden Lasten sind prüfbare Berechnungen und Konstruktionszeichnungen angefertigt.

Auf den Konstruktionszeichnungen ist die Lage des Dübels (z. B. Lage des Dübels zur Bewehrung oder zu den Auflagern) angegeben.

Bei der Bemessung von Verankerungen unter Brandbeanspruchung sind die Bestimmungen des Technical Report TR 020 "Beurteilung von Verankerungen im Beton hinsichtlich der Feuerwiderstandsfähigkeit" zu beachten. Die maßgebenden charakteristischen Dübelkennwerte sind in Anhang 6, Tabelle 9 angegeben. Die Bemessungsmethode gilt für eine einseitige Brandbeanspruchung des Bauteils. Bei mehrseitiger Brandbeanspruchung kann die Bemessungsmethode nur angewendet werden, wenn der Randabstand des Dübels $c \geq 300$ mm beträgt.

Bei Brandbeanspruchung können lokale Abplatzungen auftreten. Um den Einfluss dieser Abplatzungen auf die Verankerungen zu verhindern, muss das Betonbauteil nach EN 1992-1-2 bemessen werden. Die Bauteile müssen daher aus Beton mit quarzitischen Zuschlägen hergestellt und vor direkter Feuchtigkeit geschützt sein bzw. es muss eine Ausgleichfeuchte des Betons wie in trockenen Innenräumen vorliegen. Bei dauerhaft feuchtem Beton ist die Verankerungstiefe mindestens um 30 mm gegenüber dem Wert in der Zulassung zu vergrößern.

4.3 Einbau der Dübel

Von der Brauchbarkeit des Dübels kann nur dann ausgegangen werden, wenn folgende Einbaubedingungen eingehalten sind:

- Einbau durch entsprechend geschultes Personal unter der Aufsicht des Bauleiters,
- Einbau nur so, wie vom Hersteller geliefert, ohne Austausch der einzelnen Teile,
- Einbau nach den Angaben des Herstellers und den Konstruktionszeichnungen mit den angegebenen Werkzeugen,
- Überprüfung vor dem Setzen des Dübels, ob die Festigkeitsklasse des Betons, in den der Dübel gesetzt werden soll, nicht niedriger ist als die Festigkeitsklasse des Betons, für den die charakteristischen Tragfähigkeiten gelten,
- Einwandfreie Verdichtung des Betons, z. B. keine signifikanten Hohlräume,
- Einhaltung der festgelegten Rand- und Achsabstände ohne Minustoleranzen,
- Anordnung der Bohrlöcher ohne Beschädigung der Bewehrung,
- Bei Fehlbohrungen: Anordnung eines neuen Bohrlochs in einem Abstand, der mindestens der doppelten Tiefe der Fehlbohrung entspricht, oder in geringerem Abstand, wenn die Fehlbohrung mit hochfestem Mörtel verfüllt wird und wenn sie bei Quer- oder Schrägzuglast nicht in Richtung der aufgebracht Last liegt,
- Reinigung des Bohrlochs vom Bohrmehl entsprechend Anhang 3,
- Einhaltung der effektiven Verankerungstiefe. Diese Bedingung ist erfüllt, wenn die Setztiefenmarkierung des Dübels nicht über die Betonoberfläche hinausragt,
- Aufbringen des im Anhang 3 angegebenen Drehmoments mit einem überprüften Drehmomentschlüssel.

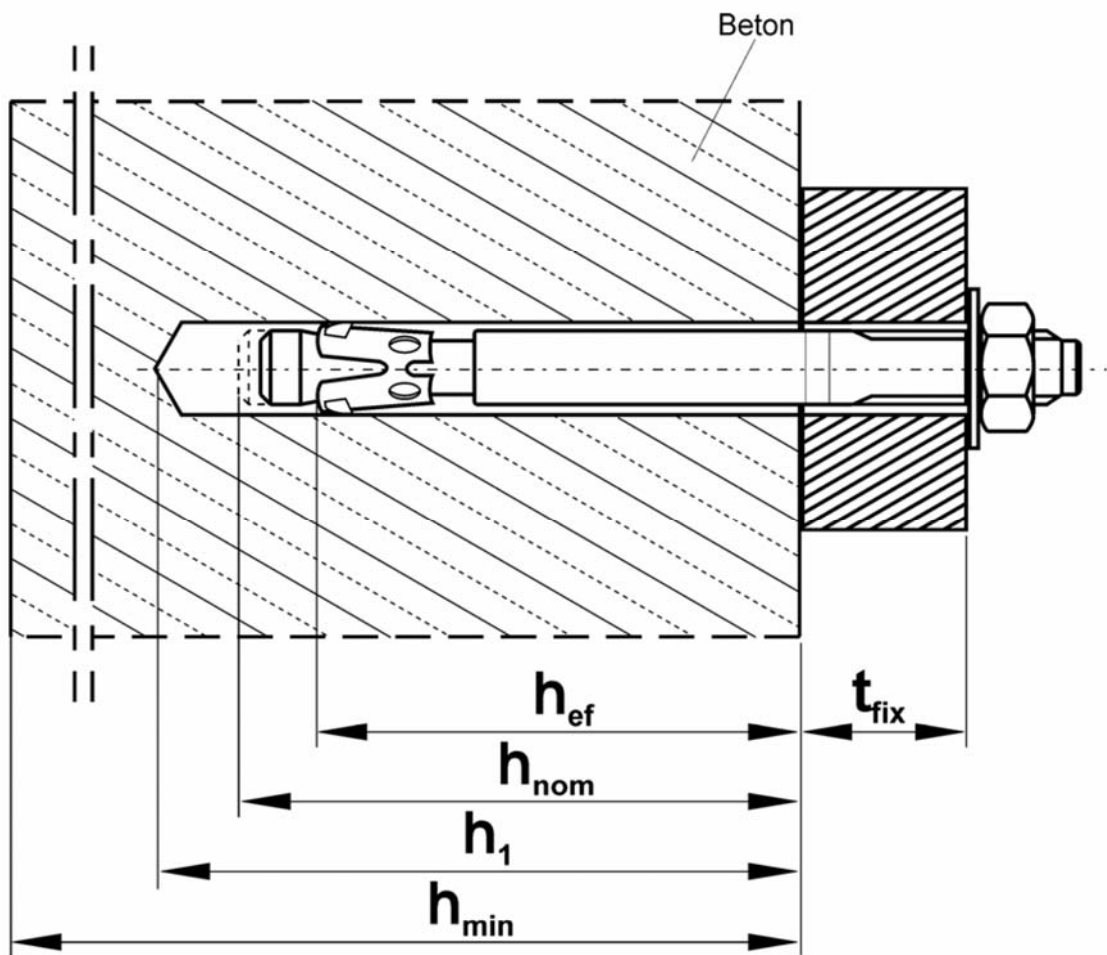
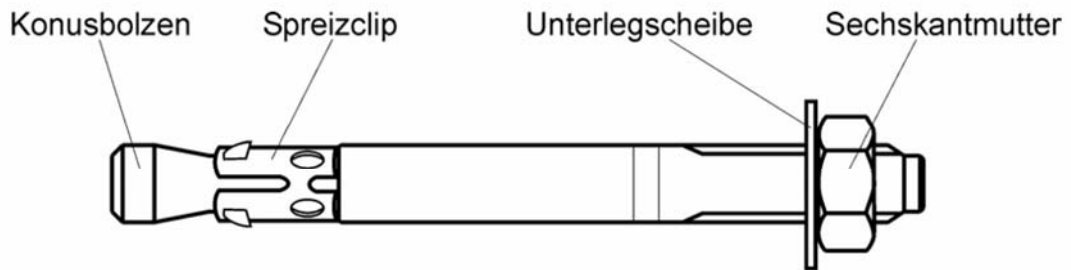
5 Verpflichtungen des Herstellers

Es ist Aufgabe des Herstellers, dafür zu sorgen, dass alle Beteiligten über die Besonderen Bestimmungen nach den Abschnitten 1 und 2 einschließlich der Anhänge, auf die verwiesen wird, sowie den Abschnitten 4.2 und 4.3 unterrichtet werden. Diese Information kann durch Wiedergabe der entsprechenden Teile der europäischen technischen Zulassung erfolgen. Darüber hinaus sind alle Einbaudaten auf der Verpackung und/oder einem Beipackzettel, vorzugsweise bildlich, anzugeben.

Es sind mindestens folgende Angaben zu machen:

- Bohrerdurchmesser,
- Gewindedurchmesser,
- maximale Dicke der Anschlusskonstruktion,
- Mindestverankerungstiefe,
- Mindest-Bohrlochtiefe,
- Drehmoment,
- Angaben über den Einbauvorgang einschließlich Reinigung des Bohrlochs, vorzugsweise durch bildliche Darstellung,
- Hinweis auf erforderliche Setzwerkzeuge,
- Herstelllos.

Alle Angaben müssen in deutlicher und verständlicher Form erfolgen.



KALM Keilanker KDK, KDK-E, KDK-H

Produkt und Einbauzustand

Anhang 1

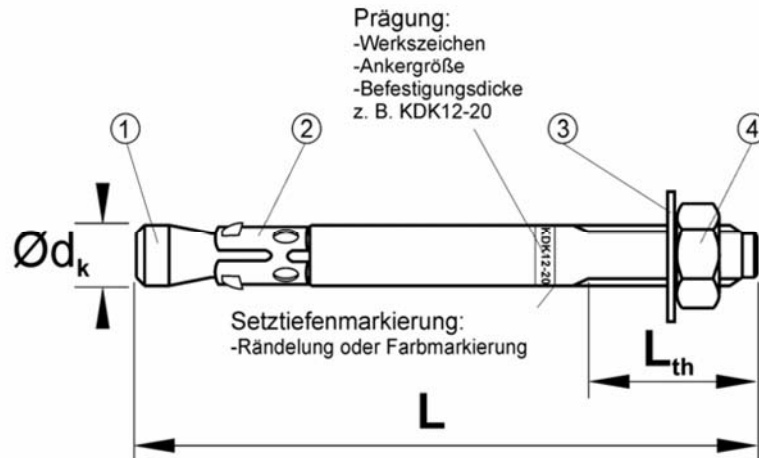


Tabelle 1: Benennung und Werkstoffe

Teil	Benennung	Werkstoffe
Version KDK – Stahl galvanisch verzinkt $\geq 5\mu\text{m}$ EN ISO 4042		
1	Konusbolzen	Automatenstahl 46S20 EN 10277-3
2	Spreizclip	Stahl EN 10149-2
3	U-Scheibe (EN ISO 7089)	Stahl EN 10025-2
4	Mutter (EN ISO 4032)	Festigkeitsklasse 8 EN 20 898-2
Version KDK-E – nichtrostender Stahl		
1	Konusbolzen	Nichtrostender Stahl 1.4401; 1.4404; 1.4571 EN 10088; Festigkeitsklasse 70 EN ISO 3506-1
2	Spreizclip	Nichtrostender Stahl 1.4401; 1.4404; 1.4571 EN 10088;
3	U-Scheibe (EN ISO 7089)	Nichtrostender Stahl 1.4401; 1.4404; 1.4571 EN 10088;
4	Mutter (EN ISO 4032)	Nichtrostender Stahl 1.4401; 1.4404; 1.4571 EN 10088; Festigkeitsklasse 70 EN ISO 3506-2
Version KDK-H – hochkorrosionsbeständiger Stahl		
1	Konusbolzen	Nichtrostender Stahl 1.4529; EN 10088; Festigkeitsklasse 70 EN ISO 3506-1
2	Spreizclip	Nichtrostender Stahl 1.4401; 1.4404; 1.4571 EN 10088;
3	U-Scheibe (EN ISO 7089)	Nichtrostender Stahl 1.4529; EN 10088
4	Mutter (EN ISO 4032)	Nichtrostender Stahl 1.4529; EN 10088; Festigkeitsklasse 70 EN ISO 3506-2

Tabelle 2: Dübelabmessungen

Dübelgröße	L [mm]		Gewinde		$\varnothing d_k$
	min.	max.	Größe	L_{th}	
M8	65	350	M8	25-120	8
M10	70	410	M10	30-120	10
M12	95	555	M12	35-120	12
M16	115	515	M16	40-120	16

KALM Keilanker KDK, KDK-E, KDK-H

Werkstoffe und Dübelabmessungen

Anhang 2

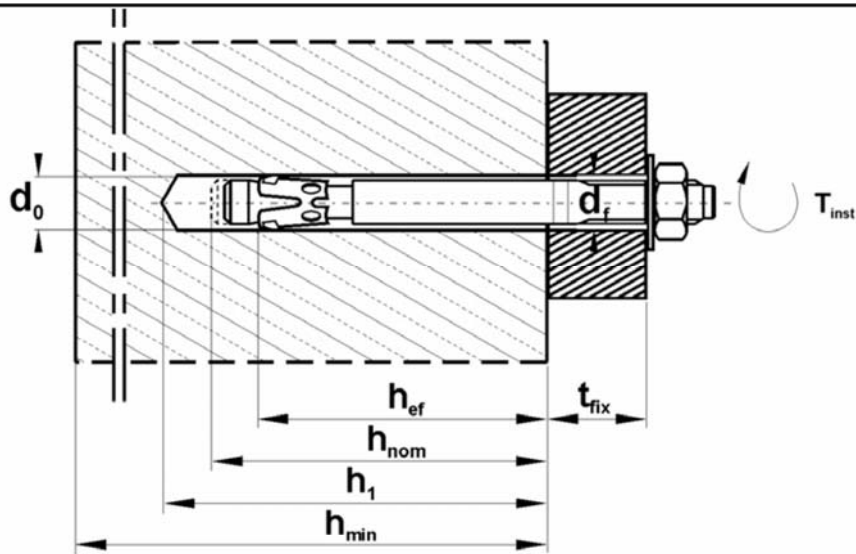


Tabelle 3: Montagedaten

Dübelgröße			M8	M10	M12	M16
Bohrernennendurchmesser	$d_0 =$	mm	8	10	12	16
Bohrerschneidendurchmesser	$d_{cut} \leq$	mm	8,45	10,45	12,5	16,5
Bohrlochtiefe	$h_1 \geq$	mm	65	70	90	110
Setztiefe	h_{nom}	mm	55	60	80	100
Verankerungstiefe	h_{ef}	mm	45	50	65	80
Befestigungsdicke	t_{fix}	mm	1-285	1-340	1-460	1-400
Durchgangsloch des Anzuschließenden Bauteils	$d_r \leq$	mm	9	12	14	18
Drehmoment beim Verankern für ungerissenen Beton	$T_{inst} =$	Nm	15	30	50	100
Drehmoment beim Verankern für gerissenen Beton	$T_{inst} =$	Nm	20	40	65	130

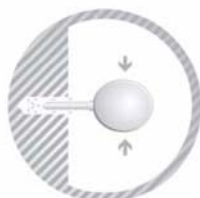
Tabelle 4: Mindestbauteildicke und minimale Achs- und Randabstände

Dübelgröße			M8	M10	M12	M16
Mindestbauteildicke	h_{min}	mm	100	100	120	160
Mindestachsabstand	s_{min}	mm	50	55	100	90
Mindestrandabstand	c_{min}	mm	60	100	150	110

Montageanweisung



Bohrloch herstellen



Bohrloch ausblasen



Dübel setzen



Verankerung festziehen

KALM Keilanker KDK, KDK-E, KDK-H

Montagekennwerte und Montageanweisung

Anhang 3

Tabelle 5: Charakteristische Zugtragfähigkeit für das Bemessungsverfahren A

Dübelgröße			M8	M10	M12	M16
Stahlversagen – Version KDK						
Charakteristische Zugtragfähigkeit	$N_{Rk,S}$	[kN]	18	29	39	73
Teilsicherheitsbeiwert	$\gamma_{Ms}^{1)}$		1,43		1,45	
Stahlversagen – Version KDK-E / KDK-H						
Charakteristische Zugtragfähigkeit	$N_{Rk,S}$	[kN]	17	28	40	74
Teilsicherheitsbeiwert	$\gamma_{Ms}^{1)}$	[-]	1,87			
Herausziehen						
Charakteristische Tragfähigkeit $N_{Rk,p}$ im gerissenen Beton	C20/25	[kN]	3	6	7,5	12
Charakteristische Tragfähigkeit $N_{Rk,p}$ im ungerissenen Beton	C20/25	[kN]	9	12	16	20
Teilsicherheitsbeiwert	$\gamma_{Mp}^{1)}$	[-]	1,8 ²⁾			
Erhöhungsfaktoren $N_{Rk,p}$ für gerissenen und ungerissenen Beton	ψ_c C30/37	[-]	1,22			
	C40/50		1,41			
	C50/60		1,55			
Betonausbruch und Spalten						
Effektive Verankerungstiefe	h_{ef}	[mm]	45	50	65	80
Achsabstand	$s_{cr,N}$	[mm]	3 x h_{ef}			
	$s_{cr,sp}$	[mm]	220	240	320	400
Randabstand	$c_{cr,N}$	[mm]	1,5 x h_{ef}			
	$c_{cr,sp}$	[mm]	110	120	160	200
Teilsicherheitsbeiwert	$\gamma_{Mc} = \gamma_{MSp}^{1)}$	[-]	1,8 ²⁾			

Tabelle 6: Verschiebung unter Zuglast

Dübelgröße			M8	M10	M12	M16
Zuglast in ungerissenem Beton	N	[kN]	1,6	3,0	3,6	6,3
Zugehörige Verschiebungen	δ_{NO}	[mm]	0,4	0,5	0,7	0,7
	$\delta_{N\infty}$	[mm]	0,5	1,0	1,5	1,4

¹⁾ Sofern andere nationale Regelungen fehlen

²⁾ Der Teilsicherheitsbeiwert $\gamma_2 = 1,2$ ist eingerechnet

KALM Keilanker KDK, KDK-E, KDK-H

Bemessungsverfahren A, charakteristische Zugtragfähigkeit und Verschiebungen

Anhang 4

Tabelle 7: Charakteristische Quertragfähigkeit für das Bemessungsverfahren A

Dübelgröße			M8	M10	M12	M16
Stahlversagen ohne Hebelarm – Version KDK						
Charakteristische Quertragfähigkeit	$V_{Rk,s}$	[kN]	7	15	20	36
Teilsicherheitsbeiwert	$\gamma_{Ms}^{1)}$	[-]	1,5			
Stahlversagen ohne Hebelarm – Version KDK-E / KDK-H						
Charakteristische Quertragfähigkeit	$V_{Rk,s}$	[kN]	8	14	20	37
Teilsicherheitsbeiwert	$\gamma_{Ms}^{1)}$	[-]	1,56			
Stahlversagen mit Hebelarm – Version KDK						
Charakteristisches Biegemoment	$M_{Rk,s}^0$	[Nm]	28	55	90	229
Teilsicherheitsbeiwert	$\gamma_{Ms}^{1)}$	[-]	1,5			
Stahlversagen mit Hebelarm – Version KDK-E / KDK-H						
Charakteristisches Biegemoment	$M_{Rk,s}^0$	[Nm]	26	52	92	233
Teilsicherheitsbeiwert	$\gamma_{Ms}^{1)}$	[-]	1,56			
Betonausbruch auf der lastabgewandten Seite						
Faktor k in der Gleichung (5.6) der ETAG 001, Anhang C, Absatz 5.2.3.3	k	[-]	1,0		2,0	
Teilsicherheitsbeiwert	$\gamma_{Mcp}^{1)}$	[-]	1,5 ²⁾			
Betonkantenbruch						
Wirksame Dübellänge bei Querlast	l_f	[mm]	45	50	65	80
Wirksamer Außendurchmesser	d_{nom}	[mm]	8	10	12	16
Teilsicherheitsbeiwert	γ_{Mc}	[-]	1,5 ²⁾			

Tabelle 8 : Verschiebung unter Querlast

Dübelgröße			M8	M10	M12	M16
Querlast in ungerissenem Beton	V	[kN]	3,2	7,0	9,3	17,4
Zugehörige Verschiebungen	δ_{v0}	[mm]	0,8	1,3	1,5	3,1
	$\delta_{v\infty}$	[mm]	1,2	2,0	2,3	4,7

¹⁾ Sofern andere nationale Regelungen fehlen

²⁾ Der Teilsicherheitsbeiwert $\gamma_2 = 1,0$ ist eingerechnet

KALM Keilanker KDK, KDK-E, KDK-H

Bemessungsverfahren A, charakteristische Quertragfähigkeit und Verschiebungen

Anhang 5

**Tabelle 9: Charakteristische Zugtragfähigkeit unter Brandbeanspruchung
im gerissenen und ungerissenen Beton C20/25 bis C50/60**

Dübelgröße	KDK gvz, KDK-E, KDK-H															
	M8				M10				M12				M16			
Feuerwiderstandsdauer R... [min]	30	60	90	120	30	60	90	120	30	60	90	120	30	60	90	120
Stahlversagen																
Charakteristische Tragfähigkeit $N_{Rk,s,fi}$ [kN]	0,2	0,2	0,2	0,1	0,6	0,5	0,4	0,3	1,1	0,8	0,7	0,6	2,1	1,6	1,4	1,0
Herausziehen																
Charakteristische Tragfähigkeit in Beton C20/25 bis C50/60 $N_{Rk,p,fi}$ [kN]	1,0			0,8	1,5		1,2	2,3		1,8	3,0		2,4			
Betonversagen																
Charakteristische Tragfähigkeit in Beton C20/25 to C50/60 $N^0_{Rk,c,fi}$ [kN]	2,4		1,9	3,1		2,5	6,0		4,8	10,2		8,1				
Achsabstand $S_{cr,N,fi}$ [mm]	4 x h_{ef}															
Randabstand $C_{cr,N,fi}$ [mm]	2 x h_{ef}															
Liegt eine mehrseitige Brandbeanspruchung vor, muss der Randabstand ≥ 300 mm betragen.																

Sofern andere nationale Regelungen fehlen, wird für Brandbeanspruchung ein Sicherheitsbeiwert von $\gamma_{M,fi} = 1,0$ empfohlen.

KALM Keilanker KDK, KDK-E, KDK-H

Charakteristische Zugtragfähigkeit unter Brandbeanspruchung

Anhang 6