



Europäische Technische Zulassung ETA-06/0180

Handelsbezeichnung <i>Trade name</i>	fischer TERMOZ 8 SV
Zulassungsinhaber <i>Holder of approval</i>	fischerwerke GmbH & Co. KG Weinhalde 14-18 72178 Waldachtal DEUTSCHLAND
Zulassungsgegenstand und Verwendungszweck <i>Generic type and use of construction product</i>	Schraubdübel zur Befestigung von außenseitigen Wärmedämm- Verbundsystemen mit Putzschicht in Beton und Mauerwerk <i>Screwed-in plastic anchor for fixing of external thermal insulation composite systems with rendering in concrete and masonry</i>
Geltungsdauer: <i>Validity:</i>	vom <i>from</i> 27. Februar 2007 bis <i>to</i> 27. Februar 2012
verlängert <i>extended</i>	vom <i>from</i> 28. Februar 2012 bis <i>to</i> 28. Februar 2017
Herstellwerke <i>Manufacturing plants</i>	fischerwerke, Herstellwerk 1 fischerwerke, Herstellwerk 3

Diese Zulassung umfasst
This Approval contains

15 Seiten einschließlich 5 Anhänge
15 pages including 5 annexes

I RECHTSGRUNDLAGEN UND ALLGEMEINE BESTIMMUNGEN

- 1 Diese europäische technische Zulassung wird vom Deutschen Institut für Bautechnik erteilt in Übereinstimmung mit:
 - der Richtlinie 89/106/EWG des Rates vom 21. Dezember 1988 zur Angleichung der Rechts- und Verwaltungsvorschriften der Mitgliedstaaten über Bauprodukte¹, geändert durch die Richtlinie 93/68/EWG des Rates² und durch die Verordnung (EG) Nr. 1882/2003 des Europäischen Parlaments und des Rates³;
 - dem Gesetz über das In-Verkehr-Bringen von und den freien Warenverkehr mit Bauprodukten zur Umsetzung der Richtlinie 89/106/EWG des Rates vom 21. Dezember 1988 zur Angleichung der Rechts- und Verwaltungsvorschriften der Mitgliedstaaten über Bauprodukte und anderer Rechtsakte der Europäischen Gemeinschaften (Bauproduktengesetz - BauPG) vom 28. April 1998⁴, zuletzt geändert durch die Verordnung vom 31. Oktober 2006⁵;
 - den Gemeinsamen Verfahrensregeln für die Beantragung, Vorbereitung und Erteilung von europäischen technischen Zulassungen gemäß dem Anhang zur Entscheidung 94/23/EG der Kommission⁶;
 - der Leitlinie für die europäische technische Zulassung für "Kunststoffdübel zur Befestigung von außenseitigen Wärmedämm-Verbundsystemen in Putzschichten", ETAG 014.
- 2 Das Deutsche Institut für Bautechnik ist berechtigt zu prüfen, ob die Bestimmungen dieser europäischen technischen Zulassung erfüllt werden. Diese Prüfung kann in den Herstellwerken erfolgen. Der Inhaber der europäischen technischen Zulassung bleibt jedoch für die Konformität der Produkte mit der europäischen technischen Zulassung und deren Brauchbarkeit für den vorgesehenen Verwendungszweck verantwortlich.
- 3 Diese europäische technische Zulassung darf nicht auf andere als die auf Seite 1 aufgeführten Hersteller oder Vertreter von Herstellern oder auf andere als die auf Seite 1 dieser europäischen technischen Zulassung genannten Herstellwerke übertragen werden.
- 4 Das Deutsche Institut für Bautechnik kann diese europäische technische Zulassung widerrufen, insbesondere nach einer Mitteilung der Kommission aufgrund von Art. 5 Abs. 1 der Richtlinie 89/106/EWG.
- 5 Diese europäische technische Zulassung darf - auch bei elektronischer Übermittlung - nur ungekürzt wiedergegeben werden. Mit schriftlicher Zustimmung des Deutschen Instituts für Bautechnik kann jedoch eine teilweise Wiedergabe erfolgen. Eine teilweise Wiedergabe ist als solche zu kennzeichnen. Texte und Zeichnungen von Werbebroschüren dürfen weder im Widerspruch zu der europäischen technischen Zulassung stehen noch diese missbräuchlich verwenden.
- 6 Die europäische technische Zulassung wird von der Zulassungsstelle in ihrer Amtssprache erteilt. Diese Fassung entspricht der in der EOTA verteilten Fassung. Übersetzungen in andere Sprachen sind als solche zu kennzeichnen.

¹ Amtsblatt der Europäischen Gemeinschaften L 40 vom 11. Februar 1989, S. 12

² Amtsblatt der Europäischen Gemeinschaften L 220 vom 30. August 1993, S. 1

³ Amtsblatt der Europäischen Union L 284 vom 31. Oktober 2003, S. 25

⁴ Bundesgesetzblatt Teil I 1998, S. 812

⁵ Bundesgesetzblatt Teil I 2006, S. 2407, 2416

⁶ Amtsblatt der Europäischen Gemeinschaften L 17 vom 20. Januar 1994, S. 34

II BESONDERE BESTIMMUNGEN DER EUROPÄISCHEN TECHNISCHEN ZULASSUNG

1.1 Beschreibung des Bauprodukts

Der fischer Schraubdübel TERMOZ 8 SV besteht aus einer zweigeteilten Dübelhülse aus Polyamid, einer zugehörigen Spezialschraube aus galvanisch verzinktem Stahl, galvanisch verzinktem Stahl mit einer Duplex-Beschichtung oder nichtrostendem Stahl und einer zugehörigen Dämmstoff-Rondelle.

Im Anhang 1 ist der Dübel im eingebauten Zustand dargestellt.

1.2 Verwendungszweck

Der Dübel ist für Verwendungen vorgesehen, bei denen Anforderungen an die Nutzungssicherheit im Sinne der wesentlichen Anforderung 4 der Richtlinie 89/106/EWG zu erfüllen sind und bei denen ein Versagen der Verankerungen zu einer geringen Gefahr für Leben oder Gesundheit von Menschen führt. Der Dübel darf nur als Mehrfachbefestigung für die Verankerung von verklebten Wärmedämm-Verbundsystemen (WDVS) nach ETAG 004 im Beton und im Mauerwerk verwendet werden. Der Verankerungsgrund darf aus bewehrtem oder unbewehrtem Normalbeton der Festigkeitsklasse von mindestens C12/15 und höchstens C50/60 nach EN 206-1:2000-12, aus Mauerwerkswänden nach Tabelle 5 Anhang 4, vorgefertigten bewehrten Bauteilen aus haufwerksporigem Leichtbeton (LAC) nach EN 1520:2002 + AC:2003 oder aus Porenbeton bestehen.

Der Dübel darf nur zur Übertragung von Windsoglasten und nicht zur Übertragung der Eigenlasten des Wärmedämm-Verbundsystems herangezogen werden. Die Eigenlasten sind durch die Verklebung des Wärmedämm-Verbundsystems aufzunehmen.

Die Anforderungen dieser europäischen technischen Zulassung beruhen auf der Annahme einer vorgesehenen Nutzungsdauer des Dübels von 25 Jahren. Die Angaben über die Nutzungsdauer können nicht als Herstellergarantie ausgelegt werden, sondern sind lediglich als Hilfsmittel zur Auswahl des richtigen Produkts angesichts der erwarteten wirtschaftlich angemessenen Nutzungsdauer des Bauwerks zu betrachten.

2 Merkmale des Produkts und Nachweisverfahren

2.1 Merkmale des Produkts

Der Dübel entspricht den Zeichnungen und Angaben der Anhänge 2 und 3. Die in diesen Anhängen nicht angegebenen Werkstoffkennwerte, Abmessungen und Toleranzen des Dübels müssen den in der technischen Dokumentation⁷ dieser europäischen technischen Zulassung festgelegten Angaben entsprechen.

Die charakteristischen Kennwerte für die Bemessung der Verankerungen sind in Anhang 4 angegeben.

Jeder Dübel ist mit dem Werkzeichen, dem Dübeltyp und der Länge des Dübels zu kennzeichnen. Die Mindestverankerungstiefe ist zu markieren.

Der Dübel darf nur als Befestigungseinheit verpackt und geliefert werden.

⁷

Die technische Dokumentation dieser europäischen technischen Zulassung ist beim Deutschen Institut für Bautechnik hinterlegt und, soweit diese für die Aufgaben der in das Verfahren der Konformitätsbescheinigung eingeschalteten zugelassenen Stellen bedeutsam ist, den zugelassenen Stellen auszuhändigen.

2.2 Nachweisverfahren

Die Beurteilung der Brauchbarkeit des Dübels für den vorgesehenen Verwendungszweck hinsichtlich der Anforderungen an die Nutzungssicherheit im Sinne der wesentlichen Anforderung 4 erfolgte in Übereinstimmung mit

- der "Leitlinie für die europäische technische Zulassung für Kunststoffdübel zur Befestigung von außenseitigen Wärmedämm-Verbundsystemen mit Putzschicht", ETAG 014, auf der Grundlage der Nutzungskategorien A, B, C, D und E,
- dem EOTA Technical Report TR 025 "Ermittlung des punktbezogenen Wärmedurchgangskoeffizienten von Kunststoffdübeln für die Befestigung von Wärmedämm-Verbundsystemen (WDVS)" und
- dem EOTA Technical Report TR 026 "Ermittlung der Tellersteifigkeit von Kunststoffdübeln für die Befestigung von Wärmedämm-Verbundsystemen (WDVS)".

In Ergänzung zu den spezifischen Bestimmungen dieser Europäischen Technischen Zulassung, die sich auf gefährliche Stoffe beziehen, können die Produkte im Geltungsbereich dieser Zulassung weiteren Anforderungen unterliegen (z. B. umgesetzte europäische Gesetzgebung und nationale Rechts- und Verwaltungsvorschriften). Um die Bestimmungen der Bauproduktenrichtlinie zu erfüllen, müssen ggf. diese Anforderungen ebenfalls eingehalten werden.

3 Bewertung und Bescheinigung der Konformität und CE-Kennzeichnung

3.1 System der Konformitätsbescheinigung

Gemäß Entscheidung 97/463/EG der Europäischen Kommission⁸ ist das System 2(ii) (System 2+ zugeordnet) der Konformitätsbescheinigung anzuwenden.

Dieses System der Konformitätsbescheinigung ist im Folgenden beschrieben.

System 2+: Konformitätserklärung des Herstellers für das Produkt aufgrund von:

- (a) Aufgaben des Herstellers:
 - (1) Erstprüfung des Produkts;
 - (2) werkseigener Produktionskontrolle;
 - (3) Prüfung von im Werk entnommenen Proben nach festgelegtem Prüfplan.
- (b) Aufgaben der zugelassenen Stelle:
 - (4) Zertifizierung der werkseigenen Produktionskontrolle aufgrund von:
 - Erstinspektion des Werkes und der werkseigenen Produktionskontrolle;
 - laufender Überwachung, Beurteilung und Anerkennung der werkseigenen Produktionskontrolle.

3.2 Zuständigkeiten

3.2.1 Aufgaben des Herstellers

3.2.1.1 Werkseigene Produktionskontrolle

Der Hersteller muss eine ständige Eigenüberwachung der Produktion durchführen. Alle vom Hersteller vorgegebenen Daten, Anforderungen und Vorschriften sind systematisch in Form schriftlicher Betriebs- und Verfahrensanweisungen festzuhalten. Die werkseigene Produktionskontrolle hat sicherzustellen, dass das Produkt mit dieser Europäischen Technischen Zulassung übereinstimmt.

Der Hersteller darf nur Ausgangsstoffe verwenden, die in der technischen Dokumentation dieser Europäischen Technischen Zulassung aufgeführt sind.

⁸ Amtsblatt der Europäischen Gemeinschaften L 198 vom 25.07.1997.

Die werkseigene Produktionskontrolle muss mit dem Prüfplan, der Teil der technischen Dokumentation dieser Europäischen Technischen Zulassung ist, übereinstimmen. Der Prüfplan ist im Zusammenhang mit dem vom Hersteller betriebenen werkseigenen Produktionskontrollsystem festgelegt und beim Deutschen Institut für Bautechnik hinterlegt.⁹

Die Ergebnisse der werkseigenen Produktionskontrolle sind festzuhalten und in Übereinstimmung mit den Bestimmungen des Prüfplans auszuwerten.

3.2.1.2 Sonstige Aufgaben des Herstellers

Der Hersteller hat auf der Grundlage eines Vertrags eine Stelle, die für die Aufgaben nach Abschnitt 3.1 für den Bereich der Dübel zugelassen ist, zur Durchführung der Maßnahmen nach Abschnitt 3.3 einzuschalten. Hierfür ist der Prüfplan nach den Abschnitten 3.2.1.1 und 3.2.2 vom Hersteller der zugelassenen Stelle vorzulegen.

Der Hersteller hat eine Konformitätserklärung abzugeben mit der Aussage, dass das Bauprodukt mit den Bestimmungen dieser Europäischen Technischen Zulassung übereinstimmt.

3.2.2 Aufgaben der zugelassenen Stellen

Die zugelassene Stelle hat die folgenden Aufgaben in Übereinstimmung mit den im Prüfplan durchzuführen:

- Erstinspektion des Werks und der werkseigenen Produktionskontrolle,
- laufende Überwachung, Beurteilung und Anerkennung der werkseigenen Produktionskontrolle,

Die zugelassene Stelle hat die wesentlichen Punkte ihrer oben angeführten Maßnahmen festzuhalten und die erzielten Ergebnisse und die Schlussfolgerungen in einem schriftlichen Bericht zu dokumentieren.

Die vom Hersteller eingeschaltete zugelassene Zertifizierungsstelle hat ein EG-Konformitätszertifikat mit der Aussage zu erteilen, dass die werkseigene Produktionskontrolle mit den Bestimmungen dieser Europäischen Technischen Zulassung übereinstimmt.

Wenn die Bestimmungen der Europäischen Technischen Zulassung und des zugehörigen Prüfplans nicht mehr erfüllt sind, hat die Zertifizierungsstelle das Konformitätszertifikat zurückzuziehen und unverzüglich das Deutsche Institut für Bautechnik zu informieren.

3.3 CE-Kennzeichnung

Die CE-Kennzeichnung ist auf jeder Verpackung der Dübel anzubringen. Hinter den Buchstaben "CE" sind ggf. die Kennnummer der zugelassenen Zertifizierungsstelle anzugeben sowie die folgenden zusätzlichen Angaben zu machen:

- Name und Anschrift des Herstellers (für die Herstellung verantwortliche juristische Person),
- die letzten beiden Ziffern des Jahres, in dem die CE-Kennzeichnung angebracht wurde,
- Nummer des EG-Konformitätszertifikats für die werkseigene Produktionskontrolle,
- Nummer der Europäischen Technischen Zulassung,
- Nummer der Leitlinie für die Europäische Technische Zulassung,
- Nutzungskategorie A, B, C, D und E.

⁹

Der Prüfplan ist ein vertraulicher Bestandteil der Dokumentation dieser Europäischen Technischen Zulassung und wird nur der in das Konformitätsbescheinigungsverfahren eingeschalteten zugelassenen Stelle ausgehändigt. Siehe Abschnitt 3.2.2.

4 Annahmen, unter denen die Brauchbarkeit des Produkts für den vorgesehenen Verwendungszweck positiv beurteilt wurde

4.1 Herstellung

Die Europäische Technische Zulassung wurde für das Produkt auf der Grundlage abgestimmter Daten und Informationen erteilt, die beim Deutschen Institut für Bautechnik hinterlegt sind und der Identifizierung des beurteilten und bewerteten Produkts dienen. Änderungen am Produkt oder am Herstellungsverfahren, die dazu führen könnten, dass die hinterlegten Daten und Informationen nicht mehr korrekt sind, sind vor ihrer Einführung dem Deutschen Institut für Bautechnik mitzuteilen. Das Deutsche Institut für Bautechnik wird darüber entscheiden, ob sich solche Änderungen auf die Zulassung und folglich auf die Gültigkeit der CE-Kennzeichnung auf Grund der Zulassung auswirken oder nicht, und ggf. feststellen, ob eine zusätzliche Beurteilung oder eine Änderung der Zulassung erforderlich ist.

4.2 Bemessung der Verankerungen

4.2.1 Allgemeines

Die europäisch technische Zulassung erstreckt sich nur auf die Herstellung und Verwendung des Dübels. Der Standsicherheitsnachweis für das Wärmedämm-Verbundsystem einschließlich der Lasteinleitung in den Dübel und in die zusätzlich aufsteckbaren Dämmstoffteller ist nicht Gegenstand dieser europäischen technischen Zulassung.

Die Brauchbarkeit des Dübels ist unter folgenden Voraussetzungen gegeben:

- Die Bemessung der Verankerungen erfolgt in Übereinstimmung mit ETAG 014 "Leitlinie für die europäische technische Zulassung für Kunststoffdübel zur Befestigung von außenseitigen Wärmedämm-Verbundsystemen mit Putzschicht" unter der Verantwortung eines auf dem Gebiet der Verankerungen erfahrenen Ingenieurs.
- Unter Berücksichtigung der zu verankernden Lasten, der Art und Festigkeit des Verankerungsgrundes, die Dicke der Wärmedämmung, der Bauteilabmessungen und Toleranzen sind prüfbare Berechnungen und Konstruktionszeichnungen anzufertigen.
- Der Dübel darf nur für die Übertragung der Windsoglasten herangezogen werden. Die übrigen Belastungen, z. B. Eigengewicht und Zwängungskräfte, müssen über die Verklebung des Wärmedämm-Verbundsystems aufgenommen werden.

Der Nachweis der unmittelbaren örtlichen Krafteinleitung in den Verankerungsgrund ist erbracht.

4.2.2 Tragfähigkeit

Die charakteristischen Werte der Zugtragfähigkeiten der Dübel sind in Tabelle 5, Anhang 4 angegeben. Wird von den in Tabelle 5 angegebenen Baustoffkennwerten abgewichen oder soll ein anderer ähnlicher Verankerungsgrund der Kategorie B, C oder D verwendet werden, so sind Versuche am Bauwerk nach Abschnitt 4.4 durchzuführen und die charakteristische Zugtragfähigkeit ist zu ermitteln.

4.2.3 Kennwerte, Abstände und Bauteilabmessungen

Die Mindestabstände und Bauteilabmessungen nach Anhang 3 sind einzuhalten.

4.2.4 Verschiebungsverhalten

Die Verschiebungen sind in folgender Tabelle angegeben.

Tabelle 4.1: Verschiebungen für TERMOZ 8 SV

Verankerungsgrund	Rohdichte- klasse ρ [kg/dm ³]	Mindest- Druckfestig- keit f_b [N/mm ²]	Zugkraft N [kN]	Verschie- bungen $\delta_m(N)$ [mm]
Leichtbetonhohlblock, Hbl (z.B. DIN V 18151-100/EN 771-3)	≥ 0,9	2	0,4	0,3
Leichtbetonvollblock, Vbl (z.B. DIN V 18152-100/EN 771-3)	≥ 0,7	4	0,3	0,2
Haufwerksporiger Leichtbeton LAC2 (z.B. EN 1520)	≥ 0,8	2	0,2	0,2
Porenbeton PP4 (z.B. DIN V 4165-100/EN 771-4)	≥ 0,5	4	0,4	0,2
Mauerziegel, Mz (z.B. DIN 105-100/EN 771-1)	≥ 2,0	12	1,5	0,5
Kalksandvollstein, KS (z.B. DIN V 106/EN 771-2)	≥ 1,8	12	1,5	0,5
Hochlochziegel, HLz (z.B. DIN 105-100/EN 771-1)	≥ 1,0	12	1,2	0,4
Kalksandlochstein, KSL (z.B. DIN V 106/EN 771-2)	≥ 1,4	12	1,5	0,5

4.2.5 Punktbezogener Wärmedurchgangskoeffizient gemäß EOTA Technical Report TR 025

Der punktbezogene Wärmedurchgangskoeffizient (CHI-Wert) des Dübels gemäß EOTA Technical Report TR 025 "Ermittlung des punktbezogenen Wärmedurchgangskoeffizienten von Kunststoffdübeln für die Befestigung von Wärmedämm-Verbundsystemen (WDVS)" ist für die Nutzungskategorien A, B, C, D und E in der folgenden Tabelle angegeben.

Tabelle 4.2: Punktbezogener Wärmedurchgangskoeffizient

Dübeltyp	Dämmstoffdicke h_D [mm]	punktbezogener Wärmedurchgangskoeffizient χ [W/K]
TERMOZ 8 SV	80 - 220	0,002

4.2.6 Tellersteifigkeit gemäß EOTA Technical Report TR 026

Die Tellersteifigkeit des Dübels gemäß EOTA Technical Report TR 026 "Ermittlung der Tellersteifigkeit von Kunststoffdübeln für die Befestigung von Wärmedämm-Verbundsystemen (WDVS)" ist in der folgenden Tabelle angegeben:

Tabelle 4.3: Tellersteifigkeit

Dübeltyp	Durchmesser des Dübeltellers [mm]	Tragfähigkeit des Dübeltellers [kN]	Tellersteifigkeit [kN/mm]
TERMOZ 8 SV	60	2,13	1,1

4.3 Einbau des Dübels

Von der Brauchbarkeit des Dübels kann nur dann ausgegangen werden, wenn folgende Einbaubedingungen eingehalten sind:

- Einbau des Dübels durch entsprechend geschultes Personal unter der Aufsicht des Bauleiters.
- Einbau nur so, wie vom Hersteller geliefert, ohne Austausch der einzelnen Teile.
- Einbau des Dübels nach den Angaben des Herstellers, den Konstruktionszeichnungen und mit den in dieser europäischen technischen Zulassung angegebenen Werkzeugen.
- Überprüfung vor dem Setzen des Dübels, ob der Verankerungsgrund, in den der Dübel gesetzt werden soll, dem entspricht für den die charakteristischen Tragfähigkeiten gelten.
- Beachtung des Bohrverfahrens (Bohrlöcher in Mauerwerk aus Hochlochziegeln, Leichtbetonvollsteinen und Hohlblöcken aus Leichtbeton, vorgefertigten bewehrten Bauteilen aus haufwerksporigem Leichtbeton (LAC) und Porenbeton dürfen nur mit Bohrmaschinen im Drehgang hergestellt werden. Von dieser Regelung darf nur abgewichen werden, wenn durch Versuche am Bauwerk nach Abschnitt 4.4 der Einfluss des Bohrens mit Schlag- bzw. Hammerwirkung auf das Dübeltragverhalten beurteilt wird.)
- Anordnung der Bohrlöcher ohne Beschädigung der Bewehrung
- Setzen des Dübels bei einer Temperatur ≥ 0 °C
- UV-Belastung durch Sonneneinstrahlung des ungeschützten, d. h. unverputzten Dübels ≤ 6 Wochen.
- Abschließender Verschluss des Dübeltellers mit der speziellen fischer Dämmstoff-Rondelle.

4.4 Versuche am Bauwerk

4.4.1 Allgemeines

Die charakteristische Zugtragfähigkeit des Dübels darf durch Ausziehversuche am Bauwerk im tatsächlich verwendeten Baustoff ermittelt werden, wenn für diesen Verankerungsgrund noch keine charakteristischen Tragfähigkeiten vorliegen (z. B. Mauerwerk aus anderen Vollsteinen, Hohl- oder Lochsteinen).

Die für den Kunststoffdübel anzusetzende charakteristische Tragfähigkeit ist mit Hilfe von mindestens 15 Ausziehversuchen am Bauwerk mit einer auf den Kunststoffdübel wirkenden zentrischen Zuglast zu ermitteln. Diese Versuche sind unter denselben Bedingungen auch in einer Prüfstelle möglich.

Ausführung und Auswertung der Versuche sowie Erstellung des Prüfberichts und Ermittlung der charakteristischen Tragfähigkeit sollte im Verantwortungsbereich von zugelassenen Prüfstellen liegen oder von der Person überwacht werden, die für die Ausführung der Arbeiten auf der Baustelle verantwortlich ist.

Anzahl und Position der zu prüfenden Kunststoffdübel sind den jeweiligen speziellen Bedingungen des betreffenden Bauwerks anzupassen und z. B. bei verdeckten oder größeren Flächen so zu vergrößern, dass zuverlässige Angaben über die charakteristische Tragfähigkeit des im betreffenden Verankerungsgrund eingesetzten Kunststoffdübels abgeleitet werden können. Die Versuche müssen die ungünstigsten Bedingungen der praktischen Ausführung berücksichtigen.

4.4.2 Montage

Der zu prüfende Kunststoffdübel ist zu montieren (z. B. Vorbereitung des Bohrloches, zu verwendendes Bohrwerkzeug, Bohrer) und hinsichtlich der Rand- und Achsabstände genau so zu verteilen, wie es für die Befestigung des außenseitigen Wärmedämm-Verbundsystems vorgesehen ist.

Je nach Bohrwerkzeug, beziehungsweise gemäß ISO 5468, sind Hartmetallhammerbohrer oder Hartmetallschlagbohrer zu verwenden, deren Schneidendurchmesser an der oberen Toleranzgrenze liegt.

4.4.3 Durchführung der Versuche

Die verwendete Versuchsvorrichtung für die Auszieh-Versuche muss einen steten langsamen Lastanstieg ermöglichen, der durch eine geeichte Kraftmessdose gesteuert wird. Die Last muss senkrecht auf die Oberfläche des Verankerungsgrunds einwirken und auf den Kunststoffdübel mittels eines Gelenks übertragen werden. Die Reaktionskräfte müssen in einem Abstand von mindestens 15 cm vom Kunststoffdübel auf den Verankerungsgrund übertragen werden. Die Last muss stetig gesteigert werden, so dass die Bruchlast nach einer Minute erreicht ist. Das Aufzeichnen der Last erfolgt bei Erreichen der Bruchlast (N_1).

4.4.4 Prüfbericht

Der Prüfbericht muss alle Angaben enthalten, die für die Beurteilung der Tragfähigkeit des geprüften Kunststoffdübels notwendig sind. Er muss den Bauunterlagen beigelegt werden. Die folgenden Mindestangaben sind notwendig:

- Bauwerk, Bauherr; Datum und Ort der Versuche, Lufttemperatur, Typ des zu befestigenden Bauteils (WDVS)
- Mauerwerk (Ziegelart, Festigkeitsklasse, alle Ziegelabmessungen, Mörtelgruppe), Beurteilung des Mauerwerks durch Augenscheinnahe (Vollfuge, Fugenzwischenraum, Regelmäßigkeit),
- Kunststoffdübel und Spezialnägeln, Schneidendurchmesser der Hartmetallhammerbohrer, Messwert vor und nach dem Bohren,
- Versuchsvorrichtung; Versuchsergebnisse einschließlich der Angabe des Wertes N_1 ,
- Durchführung oder Überwachung der Versuche durch; Unterschrift

4.4.5 Auswertung der Versuchsergebnisse

Die charakteristische Last N_{RK1} erhält man aus dem Messwert N_1 wie folgt:

$$N_{RK1} = 0,6 \cdot N_1 \leq 1,5 \text{ kN}$$

$$N_1 = \text{Mittelwert der fünf kleinsten Messwerte bei Bruchlast}$$

5 Empfehlungen für den Hersteller

5.1 Verpflichtungen des Herstellers

Es ist Aufgabe des Herstellers, dafür zu sorgen, dass alle Beteiligten über die Besonderen Bestimmungen nach den Abschnitten 1 und 2 einschließlich der Anhänge, auf die verwiesen wird, sowie dem Abschnitt 4 unterrichtet werden. Diese Information kann durch Wiedergabe der entsprechenden Teile der europäischen technischen Zulassung erfolgen. Darüber hinaus sind alle Einbaudaten sowie der Anwendungsbereich und die Nutzungskategorie auf der Verpackung und/oder einem Beipackzettel, vorzugsweise bildlich, anzugeben.

Es sind mindestens folgende Angaben zu machen:

- Verankerungsgrund für den Verwendungszweck,
- Bohrerndurchmesser,
- maximale Dicke des WDVS,
- Mindestverankerungstiefe,
- Mindest-Bohrlochtiefe,
- Angaben über den Einbauvorgang,
- Identifizierung des Herstellungsloses.

Alle Angaben müssen in deutlicher und verständlicher Form erfolgen.

5.2 Empfehlungen zu Verpackung, Beförderung und Lagerung

Der Dübel darf nur als Befestigungseinheit verpackt und geliefert werden.

Der Dübel ist unter normalen klimatischen Bedingungen in der lichtundurchlässigen Originalverpackung zu lagern. Er darf vor dem Einbau weder außergewöhnlich getrocknet noch gefroren sein.

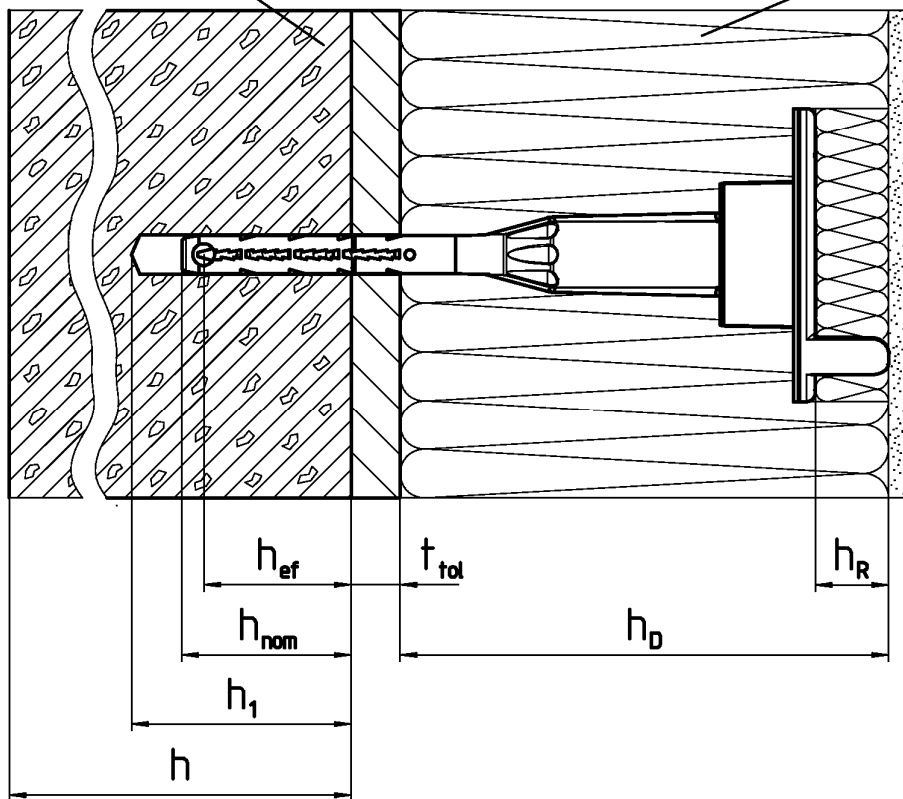
Georg Feistel
Abteilungsleiter

Beglaubigt

TERMOZ 8 SV

Verankerungsgrund

Wärmedämm-Verbundsystem



Anwendungsbereich

Verankerung von geklebten Wärmedämm-Verbundsystemen in Beton und Mauerwerk

Legend

- h_{ef} = effektive Verankerungstiefe
- h_{nom} = Gesamteinbindetiefe
- h_1 = Bohrlochtiefe
- h = Bauteildicke
- h_D = Dämmstoffdicke
- t_{tol} = Dicke der Ausgleichsschicht oder nichttragende Deckschicht
- h_R = Dicke der Dämmstoff-Rondelle

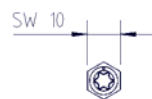
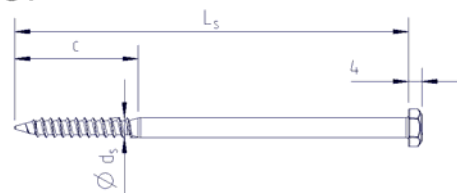
fischer TERMOZ 8 SV

Einbauzustand

Anhang 1

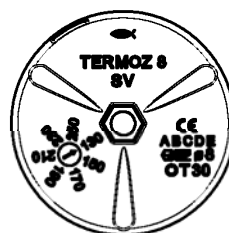
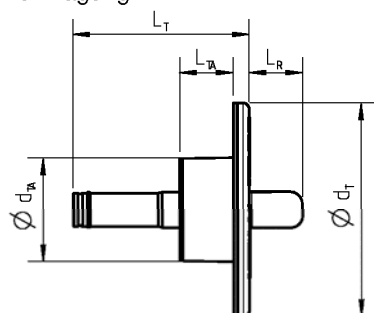
TERMOZ 8 SV

Schraube

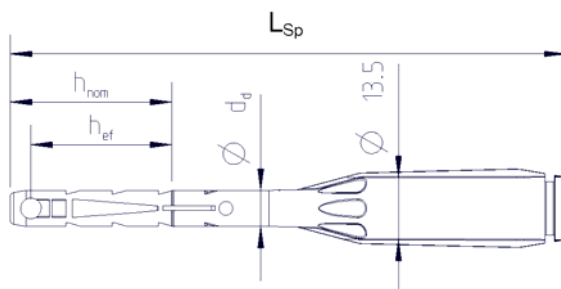


T30

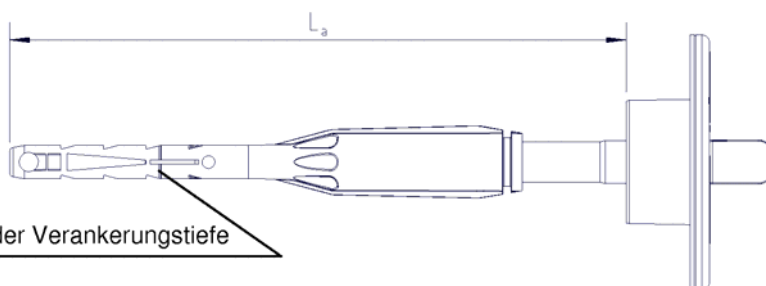
Tellerelement und Prägung



Spreizteil

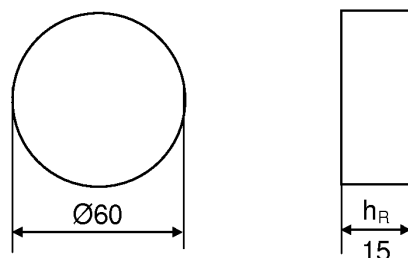


Zusammengesetzter Dübel



Markierung der Verankerungstiefe

Dämmstoff-Rondelle



fischer TERMOZ 8 SV

Dübeltyp und Dübelteile

Anhang 2

Tabelle 1 : Dübeltyp und Abmessungen [mm]

Dübeltyp	Spreizteil		Schraube			Tellererelement				
	$\varnothing d_d$	L_{Sp}	L_S	d_S	c	L_T	L_R	$\varnothing d_T$	$\varnothing d_{TA}$	L_{TA}
TERMOZ 8 SV x 130	8	120	120	6	40	64,5	15	60	30	15
TERMOZ 8 SV x 150			140			84,5				
TERMOZ 8 SV x 170			160			104,5				
TERMOZ 8 SV x 190			180			124,5				
TERMOZ 8 SV x 210			200			144,5				
TERMOZ 8 SV x 230			220			164,5				
TERMOZ 8 SV x 250			240			184,5				

$$h_D = L_a - t_{tol} - h_{nom} \quad L_a = L_S + 25 \text{ mm}$$

Tabelle 2: Werkstoffe TERMOZ 8 SV

Benennung	Werkstoff
Spreizteil	Polyamid 6; Farbe grau
Tellererelement	Polyamid 6, GF-verstärkt; Farbe grau
Rondelle	Polystyrol PS ≥ 15 Mineralwolle Typ HD
Schraube	Stahl ($f_{uk} \geq 420 \text{ N/mm}^2$; $f_{yk} \geq 520 \text{ N/mm}^2$) gal Zn A2F nach DIN EN ISO 4042 oder gal A2F nach EN ISO 4042 + Duplex- Beschichtung Typ Delta-Seal in drei Lagen (Gesamtdicke $\geq 6\mu\text{m}$) oder Schraube A4 Material Nr. 1.4401 oder 1.4571 ($f_{uk} \geq 700 \text{ N/mm}^2$; $f_{yk} \geq 350 \text{ N/mm}^2$)

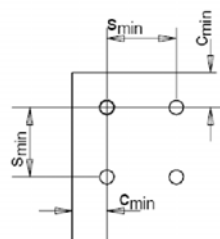
Tabelle 3: Montagekennwerte TERMOZ 8 SV

Dübeltyp			
Bohrerinnendurchmesser	d_0	[mm]	8
Bohrerschneidendurchmesser	$d_{cut} \leq$	[mm]	8,45
Bohrlochtiefe	$h_1 \geq$	[mm]	45
effektive Verankerungstiefe	$h_{ef} \geq$	[mm]	30
nominale Verankerungstiefe	h_{nom}	[mm]	35

Tabelle 4: Mindestabstände und Abmessungen
TERMOZ 8 SV

Achs- und Randabstände			
Mindestbauteildicke	h	[mm]	100
Minimaler Achsabstand	s_{min}	[mm]	100
Minimaler Randabstand	c_{min}	[mm]	100

Anordnung Achs- und Randabstände



fischer TERMOZ 8 SV

Abmessungen, Werkstoffe, Montagekennwerte, Achs- und Randabstände

Anhang 3

Tabelle 5: Charakteristische Zugtragfähigkeit N_{Rk} in [kN] je Dübel TERMOZ 8 SV

Verankerungsgrund	Rohdichte- klasse [kg/dm ³]	Mindest Druck- festigkeit β [N/mm ²]	Bemerkungen	Bohrmethode	Charakteristische Zugtragfähigkeit N_{Rk} [kN]
Beton C12/15 bis C 50/60	-	-	EN 206	Hammerbohren	1,5
Kalksandvollstein z. B. nach DIN V 106, EN771-2, KS	$\geq 1,8$	12	Querschnitt bis 15 % durch Lochung senkrecht zur Lagerfläche reduziert	Hammerbohren	1,5
Mauerziegel z. B. nach DIN 105- 100, EN771-1, Mz	$\geq 2,0$	12	Querschnitt bis 15 % durch Lochung senkrecht zur Lagerfläche reduziert	Hammerbohren	1,5
Kalksandlochstein z. B. nach DIN V 106, EN771-2, KSL	$\geq 1,4$	12	Querschnitt mehr als 15 % durch Lochung senkrecht zur Lagerfläche reduziert. Außen- stegdicke ≥ 24 mm	Hammerbohren	1,5
Hochlochziegel z. B. nach DIN 105- 100, EN771-1, HLz	$\geq 1,0$	12	Querschnitt mehr als 15% u. weniger als 50 % durch Lochung senkrecht zur Lagerfläche reduziert. Außen- stegdicke ≥ 14 mm	Bohren im Drehgang	1,2
Leichtbetonhohlblock z. B. nach DIN V 18151, EN771-3, Hbl	$\geq 0,9$	2	Siehe Tabelle 7	Bohren im Drehgang	0,4
Leichtbetonvollblock z. B. nach DIN V 18152-100, EN771-3, Vbl	$\geq 0,7$	4	Siehe Tabelle 6	Bohren im Drehgang	0,3
Haufwerksporiger Leichtbeton z. B. nach DIN EN 1520 LAC2	$\geq 0,8$	2		Bohren im Drehgang	0,2
Porenbeton DIN V 4165-100, EN771-4, PP4	$\geq 0,5$	4		Bohren im Drehgang	0,4
zugehöriger Teilsicherheitsbeiwert ¹⁾				γ_M	2

¹⁾ In Abwesenheit anderer nationaler Regelungen

fischer TERMOZ 8 SV

Charakteristische Tragfähigkeit

Anhang 4

Tabelle 6: Steingeometrie für Vbl gemäß DIN 18152

Form	Steinbreite b [mm]	Anzahl der Schlitzreihen	Stegmaß a [mm]	Schlitzbreite s [mm]
	175	2	≥ 35	≥ 11
	240	3 oder 4		
	300	4 oder 5		
	365	5 oder 6		
	490	6 oder 7		

Tabelle 7: Steingeometrie für Hbl gemäß DIN 18151

Form	Steinbreite d [mm]	Stegmaß a [mm]	Dübeltyp TERMOZ 8 SV
	175	50	●
	240 300	50	●
	240 300 365	35	●
	240 300 365	30	●

Der Dübel ist so zu setzen, dass das Spreitzteil im Steg des Steines verankert wird.

fischer TERMOZ 8 SV

Verankerung in verschiedenen Mauerwerksarten
Zuordnung des Dübeltyps bei Hohlblocksteinen

Anhang 5