



Europäische Technische Zulassung ETA-06/0253

Handelsbezeichnung
Trade name

KEIL Hinterschnittanker KH
KEIL undercut anchor KH

Zulassungsinhaber
Holder of approval

KEIL Befestigungstechnik GmbH
Im Auel 42
51766 Engelskirchen
DEUTSCHLAND

Zulassungsgegenstand
und Verwendungszweck
*Generic type and use
of construction product*

Spezialdübel zur rückseitigen Befestigung von Fassadenplatten aus
ausgewählten Naturwerksteinen nach EN 1469
*Special Anchor for the fixing of façade panels from their back side made
of selected natural stones according to EN 1469*

Geltungsdauer:
Validity: vom
from
bis
to

26. September 2012
25. November 2016

Herstellwerk
Manufacturing plant

KEIL Befestigungstechnik GmbH, Deutschland

Diese Zulassung umfasst
This Approval contains

33 Seiten einschließlich 24 Anhänge
33 pages including 24 annexes

Diese Zulassung ersetzt
This Approval replaces

ETA-06/0253 mit Geltungsdauer vom 25.11.2011 bis 25.11.2016
ETA-06/0253 with validity from 25.11.2011 to 25.11.2016

I RECHTSGRUNDLAGEN UND ALLGEMEINE BESTIMMUNGEN

- 1 Diese europäische technische Zulassung wird vom Deutschen Institut für Bautechnik erteilt in Übereinstimmung mit:
 - der Richtlinie 89/106/EWG des Rates vom 21. Dezember 1988 zur Angleichung der Rechts- und Verwaltungsvorschriften der Mitgliedstaaten über Bauprodukte¹, geändert durch die Richtlinie 93/68/EWG des Rates² und durch die Verordnung (EG) Nr. 1882/2003 des Europäischen Parlaments und des Rates³;
 - dem Gesetz über das In-Verkehr-Bringen von und den freien Warenverkehr mit Bauprodukten zur Umsetzung der Richtlinie 89/106/EWG des Rates vom 21. Dezember 1988 zur Angleichung der Rechts- und Verwaltungsvorschriften der Mitgliedstaaten über Bauprodukte und anderer Rechtsakte der Europäischen Gemeinschaften (Bauproduktengesetz - BauPG) vom 28. April 1998⁴, zuletzt geändert durch Art. 2 des Gesetzes vom 8. November 2011⁵;
 - den Gemeinsamen Verfahrensregeln für die Beantragung, Vorbereitung und Erteilung von europäischen technischen Zulassungen gemäß dem Anhang zur Entscheidung 94/23/EG der Kommission⁶.
- 2 Das Deutsche Institut für Bautechnik ist berechtigt zu prüfen, ob die Bestimmungen dieser europäischen technischen Zulassung erfüllt werden. Diese Prüfung kann im Herstellwerk erfolgen. Der Inhaber der europäischen technischen Zulassung bleibt jedoch für die Konformität der Produkte mit der europäischen technischen Zulassung und deren Brauchbarkeit für den vorgesehenen Verwendungszweck verantwortlich.
- 3 Diese europäische technische Zulassung darf nicht auf andere als die auf Seite 1 aufgeführten Hersteller oder Vertreter von Herstellern oder auf andere als die auf Seite 1 dieser europäischen technischen Zulassung hinterlegten Herstellwerke übertragen werden.
- 4 Das Deutsche Institut für Bautechnik kann diese europäische technische Zulassung widerrufen, insbesondere nach einer Mitteilung der Kommission aufgrund von Art. 5 Abs. 1 der Richtlinie 89/106/EWG.
- 5 Diese europäische technische Zulassung darf - auch bei elektronischer Übermittlung - nur ungekürzt wiedergegeben werden. Mit schriftlicher Zustimmung des Deutschen Instituts für Bautechnik kann jedoch eine teilweise Wiedergabe erfolgen. Eine teilweise Wiedergabe ist als solche zu kennzeichnen. Texte und Zeichnungen von Werbebroschüren dürfen weder im Widerspruch zu der europäischen technischen Zulassung stehen noch diese missbräuchlich verwenden.
- 6 Die europäische technische Zulassung wird von der Zulassungsstelle in ihrer Amtssprache erteilt. Diese Fassung entspricht vollständig der in der EOTA verteilten Fassung. Übersetzungen in andere Sprachen sind als solche zu kennzeichnen.

¹ Amtsblatt der Europäischen Gemeinschaften L 40 vom 11. Februar 1989, S. 12

² Amtsblatt der Europäischen Gemeinschaften L 220 vom 30. August 1993, S. 1

³ Amtsblatt der Europäischen Union L 284 vom 31. Oktober 2003, S. 25

⁴ Bundesgesetzblatt Teil I 1998, S. 812

⁵ Bundesgesetzblatt Teil I 2011, S. 2178

⁶ Amtsblatt der Europäischen Gemeinschaften L 17 vom 20. Januar 1994, S. 34

II BESONDERE BESTIMMUNGEN DER EUROPÄISCHEN TECHNISCHEN ZULASSUNG

1.1 Beschreibung des Produkts

Der KEIL Hinterschnittanker KH ist ein Spezialanker aus nichtrostendem Stahl, der aus einer kreuzweise geschlitzten Dübelhülse mit Innengewinde M6, an deren oberen Ende ein Sechskant angeformt ist, und einer zugehörigen Sechskantschraube mit angerollter Sperrzahnkopf-Scheibe sowie einer Distanzscheibe zum Ausgleich von Dickentoleranzen $\Delta d_p = +6 \text{ mm} / \pm 0 \text{ mm}$ besteht. Alternativ kann anstelle der Sechskantschraube mit angerollter Sperrzahnkopf-Scheibe ein Gewindestift oder Gewindebolzen verwendet werden. Der Anker wird in ein hinterschnittenes Bohrloch gesteckt und durch Eindrehen der Schraube formschlüssig gesetzt und wegkontrolliert verankert.

Im Anhang 1 ist der Anker im eingebauten Zustand dargestellt.

1.2 Verwendungszweck

Der KEIL Hinterschnittanker KH darf für die rückseitige Befestigung von Fassadenplatten aus Naturwerkstein nach EN 1469:2004 verwendet werden. Die Fassadenplatten müssen EN 1469:2004 und den Zeichnungen und Angaben der Anhänge entsprechen und dürfen nur aus den in Tabelle 1 aufgeführten Naturwerksteinen bestehen. Es muss sichergestellt sein, dass der verwendete Naturwerkstein frei von Klüftungen und mechanisch wirksamen Rissen und Alterierungen ist.

Tabelle 1: Ausgewählte Naturwerksteine

| | Gesteinsgruppe | Naturwerksteine |
|-----|---|--|
| I | hochwertige Tiefengesteine (Plutonite) | Granit, Granitit, Syenit, Tonalit, Diorit, Monzonit, Gabbro, sonstige magmatische Tiefengesteine |
| II | Metamorphite mit "Hartgesteins-Charakter" | Quarzit, Granulit, Gneis, Migmatit, Schiefer ⁷ |
| III | Hochwertige Ergusssteine (Vulkanite) ⁸ | Basalt und Basaltlava |
| IV | Sedimentgesteine mit "Hartgesteins-Charakter" ^{9 10} | Sandstein und Kalkstein |

Die Fassadenplatten mit rückseitiger Befestigung durch den Anker dürfen für vorgehängte Fassaden verwendet werden. Jede Fassadenplatte ist technisch zwangungsfrei mit vier Ankern in Rechteckanordnung auf einer geeigneten Unterkonstruktion zu befestigen.

Der Anker darf unter den Bedingungen trockener Innenräume sowie auch im Freien (einschließlich Industriatmosphäre und Meeresnähe) verwendet werden, wenn keine besonders aggressiven Bedingungen vorliegen. Zu diesen besonders aggressiven Bedingungen gehören, z. B. ständiges, abwechselndes Eintauchen in Seewasser oder der Bereich der Spritzzone von Seewasser, chlorhaltige Atmosphäre in Schwimmbadhallen oder Atmosphäre mit extremer chemischer Verschmutzung (z. B. bei Rauchgas-Entschwefelungsanlagen oder Straßentunneln, in denen Enteisungsmittel verwendet werden).

⁷ Nur Schiefertyp "CS 50"

⁸ Bei Fassadenplatten aus Basalt muss die Rohdichte mindestens 2.7 kg/dm^3 und für Basaltlava mindestens 2.2 kg/dm^3 betragen; es dürfen keine schädlichen Bestandteile (wie Sonnenbrennerbasalt) vorhanden sein.

⁹ Bei Fassadenplatten aus Sandstein muss die Rohdichte mindestens 2.1 kg/dm^3 betragen.

¹⁰ Bei Fassadenplatten aus Natursteinen, die Anisotropieebenen aufweisen, darf der Unterschied zwischen den Biegefestigkeiten ermittelt parallel zur Schichtebene und senkrecht zu den Kanten der Schichtebene nicht mehr als um 50 % betragen.

Die Anforderungen dieser europäischen technischen Zulassung beruhen auf der Annahme einer vorgesehenen Nutzungsdauer des Ankers von 50 Jahren. Die Angaben über die Nutzungsdauer können nicht als Herstellergarantie ausgelegt werden, sondern sind lediglich als Hilfsmittel zur Auswahl des richtigen Produkts angesichts der erwarteten wirtschaftlich angemessenen Nutzungsdauer des Bauwerks zu betrachten.

2 Merkmale des Produkts und Nachweisverfahren

2.1 Merkmale des Produkts

Der Anker entspricht den Zeichnungen und Angaben in Anhang 2. Die in Anhang 2 nicht angegebenen Werkstoffkennwerte, Abmessungen und Toleranzen des Ankers müssen den in der technischen Dokumentation¹¹ dieser europäischen technischen Zulassung festgelegten Angaben entsprechen.

Der Anker erfüllt die Anforderungen der Brandverhaltensklasse A1 gemäß den Vorschriften der Entscheidung 96/603/EG der Europäischen Kommission (in geänderter Fassung 2000/605/EG) ohne die Notwendigkeit einer Prüfung auf der Grundlage der Auflistung in dieser Entscheidung.

In Ergänzung zu den besonderen Bestimmungen dieser ETA, die sich auf gefährliche Stoffe beziehen, können im Geltungsbereich dieser Zulassung weitere Anforderungen an das Produkt gestellt werden (z. B. umgesetzte europäische Gesetzgebung und nationale Rechts- und Verwaltungsvorschriften). Um die Bestimmungen der EG-Bauproduktenrichtlinie zu erfüllen, müssen diese Anforderungen, sofern sie gelten, ebenfalls eingehalten werden.

Die charakteristischen Werte für die Bemessung der Fassadenplatten mit rückseitiger Befestigung durch den Anker sind in Anhang 4 und in Anhang 18 (nur für Schieferplatten) angegeben.

Jeder Anker ist mit dem Herstellerkennzeichen gemäß Anhang 2 gekennzeichnet.

Der Anker ist als Befestigungseinheit (Ankerhülse, Sechskantschraube bzw. Gewindestift oder Gewindebolzen und Distanzscheibe) zu verpacken und zu liefern. Die Distanzscheibe kann separat verpackt und geliefert werden.

2.2 Nachweisverfahren

Die Beurteilung der Brauchbarkeit des Ankers für den vorgesehenen Verwendungszweck hinsichtlich der Anforderungen an die Nutzungssicherheit im Sinne der wesentlichen Anforderung 4 der Richtlinie 89/106/EWG erfolgte auf Basis der nachfolgend aufgeführten Versuche:

- (1) zentrische Zugversuche
- (2) Querzugversuche
- (3) Schrägzugversuche
- (4) Bauteilversuche
- (5) Versuche zur Funktionsfähigkeit unter wiederholter Belastung
- (6) Versuche zur Funktionsfähigkeit unter Dauerlast
- (7) Versuche zur Funktionsfähigkeit unter Frost/Tau-Bedingungen (25 Frost/Tau-Wechsel)
- (8) Versuche zur Funktionsfähigkeit nach Wasseraufnahme

¹¹

Die technische Dokumentation, welche Bestandteil dieser europäischentechnischen Zulassung ist, umfasst alle für Herstellung und Einbau erforderlichen Angaben des Inhabers dieser ETA, dies sind insbesondere die Zeichnungen und die Einbauanweisung. Der vertraulich zu behandelnde Teil ist beim Deutschen Institut für Bautechnik hinterlegt und wird nur, soweit dies für die Aufgaben der in das Verfahren der Konformitätsbescheinigung eingeschalteten zugelassenen Stelle bedeutsam ist, dieser ausgehändigt

3 Bescheinigung der Konformität des Produkts und CE-Kennzeichnung

3.1 System der Konformitätsbescheinigung

Gemäß Mitteilung der Europäischen Kommission¹² ist das System 2 (ii)-1 (bezeichnet als System 2+) der Konformitätsbescheinigung anzuwenden.

Dieses System der Konformitätsbescheinigung ist im Folgenden beschrieben:

System 2+: Konformitätserklärung des Herstellers für das Produkt aufgrund von:

(a) Aufgaben des Herstellers:

- (1) Erstprüfung des Produkts;
- (2) werkseigene Produktionskontrolle;
- (3) Prüfung von im Werk entnommenen Proben nach festgelegtem Prüfplan.

(b) Aufgaben der zugelassenen Stelle:

- (4) Zertifizierung der werkseigenen Produktionskontrolle aufgrund von:
 - Erstinspektion des Werkes und der werkseigenen Produktionskontrolle;
 - laufende Überwachung, Beurteilung und Anerkennung der werkseigenen Produktionskontrolle.

3.2 Zuständigkeit

3.2.1 Aufgaben des Herstellers

3.2.1.1 Werkseigene Produktionskontrolle

Der Hersteller muss eine ständige Eigenüberwachung der Produktion durchführen. Alle vom Hersteller vorgegebenen Daten, Anforderungen und Vorschriften sind systematisch in Form schriftlicher Betriebs- und Verfahrensanweisungen festzuhalten. Die werkseigene Produktionskontrolle hat sicherzustellen, dass das Produkt mit dieser Europäischen Technischen Zulassung übereinstimmt.

Der Hersteller darf nur Ausgangsstoffe und Bestandteile verwenden, die in der technischen Dokumentation dieser Europäischen Technischen Zulassung aufgeführt sind.

Die werkseigene Produktionskontrolle muss mit dem Prüfplan¹³, der Teil der technischen Dokumentation dieser Europäischen Technischen Zulassung ist, übereinstimmen. Der Prüfplan ist im Zusammenhang mit dem vom Hersteller betriebenen werkseigenen Produktionskontrollsystem festgelegt und beim Deutschen Institut für Bautechnik hinterlegt.

Die Ergebnisse der werkseigenen Produktionskontrolle sind festzuhalten und in Übereinstimmung mit den Bestimmungen des Prüfplans auszuwerten.

3.2.1.2 Sonstige Aufgaben des Herstellers

Der Hersteller hat auf der Grundlage eines Vertrags eine Stelle, die für die Aufgaben nach Abschnitt 3.1 für den Bereich "Verankerungen" zugelassen ist, zur Durchführung der Maßnahmen nach Abschnitt 3.2.2 einzuschalten. Hierfür ist der Prüfplan nach den Abschnitten 3.2.1.1 und 3.2.2 vom Hersteller der zugelassenen Stelle vorzulegen.

Der Hersteller hat eine Konformitätserklärung abzugeben mit der Aussage, dass das Bauprodukt mit den Bestimmungen dieser Europäischen Technischen Zulassung übereinstimmt.

¹² Schreiben der Europäischen Kommission vom 22/07/2002 an EOTA

¹³ Der Kontrollplan ist ein vertraulicher Bestandteil der Europäischen Technischen Zulassung und wird nur der in das Konformitätsbescheinigungsverfahren eingeschalteten zugelassenen Stelle ausgehändigt. Siehe Abschnitt 3.2.2.

3.2.2 Aufgaben der zugelassenen Stellen

Die zugelassene Stelle hat die folgenden Aufgaben in Übereinstimmung mit dem Kontrollplan durchzuführen:

- Erstinspektion des Werks und der werkseigenen Produktionskontrolle,
- laufende/regelmäßige Überwachung, Beurteilung und Anerkennung der werkseigenen Produktionskontrolle.

Die zugelassene Stelle hat die wesentlichen Punkte ihrer oben angeführten Maßnahmen festzuhalten und die erzielten Ergebnisse und die Schlussfolgerungen in einem schriftlichen Bericht zu dokumentieren.

Die vom Hersteller eingeschaltete zugelassene Zertifizierungsstelle hat ein EG-Konformitätszertifikat mit der Aussage zu erteilen, dass die werkseigene Produktionskontrolle mit den Bestimmungen dieser Europäischen Technischen Zulassung übereinstimmt.

Wenn die Bestimmungen der Europäischen Technischen Zulassung und des zugehörigen Kontrollplans nicht mehr erfüllt sind, hat die Zertifizierungsstelle das Konformitätszertifikat zurückzuziehen und unverzüglich das Deutsche Institut für Bautechnik zu informieren.

3.3 CE-Kennzeichnung

Die CE-Kennzeichnung ist auf der Verpackung oder den kommerziellen Begleitpapieren (z. B. der EG-Konformitätserklärung) anzubringen. Hinter den Buchstaben "CE" sind ggf. die Kennnummer der zugelassenen Zertifizierungsstelle anzugeben sowie die folgenden zusätzlichen Angaben zu machen:

- Name und Anschrift des Herstellers (für die Herstellung verantwortliche juristische Person),
- die letzten beiden Ziffern des Jahres, in dem die CE-Kennzeichnung angebracht wurde,
- Nummer des EG-Konformitätszertifikats für die werkseigene Produktionskontrolle,
- Nummer der europäischen technischen Zulassung,
- Nutzungskategorie (25 F-T Wechsel)
- Ankergröße.

4 Voraussetzungen, unter denen die Brauchbarkeit des Produkts gegeben ist

4.1 Herstellung

Die Europäische Technische Zulassung wurde für das Produkt auf der Grundlage abgestimmter Daten und Informationen erteilt, die beim Deutschen Institut für Bautechnik hinterlegt sind und der Identifizierung des beurteilten und bewerteten Produkts dienen. Änderungen am Produkt oder am Herstellungsverfahren, die dazu führen könnten, dass die hinterlegten Daten und Informationen nicht mehr korrekt sind, sind vor ihrer Einführung dem Deutschen Institut für Bautechnik mitzuteilen. Das Deutsche Institut für Bautechnik wird darüber entscheiden, ob sich solche Änderungen auf die Zulassung und folglich die Gültigkeit der CE-Kennzeichnung aufgrund der Zulassung auswirken kann oder nicht, und ggf. feststellen, ob eine zusätzliche Beurteilung oder eine Änderung der Zulassung erforderlich ist.

4.2 Einbau

4.2.1 Entwurf und Bemessung

Die Brauchbarkeit des Ankers ist unter folgenden Voraussetzungen gegeben:

- Die Fassadenplatten entsprechen EN 1469:2004 und den Angaben der Anhänge; die erforderlichen Materialkennwerte der Fassadenplatten wurden entsprechend Anhang 9 bestimmt und deklariert und sind für Schieferplatten in Anhang 18 angegeben;

- Im Regelfall ist jede Fassadenplatte mit vier Ankern in Rechteckanordnung auf der Unterkonstruktion befestigt; Bündigmontage wird nur bei den Platten aus Schiefer angewandt, bei den anderen Naturwerksteinen werden die Anker nur in Abstandsmontage ausgeführt (siehe Anhang 1); die charakteristischen Ankerkennwerte, Rand- und Achsabstände sowie die charakteristischen Plattenkennwerte nach Anhang 4 und Anhang 18 (für Fassadenplatten aus Schiefer) sind eingehalten.
- Die Fassadenplatten werden nicht zur Übertragung von planmäßigen Anpralllasten und zur Absturzsicherung herangezogen.
- Die Unterkonstruktion ist so ausgebildet, dass die Fassadenplatten technisch zwängungsfrei über drei Gleitpunkte und einen definierten Festpunkt befestigt sind (siehe Anhang 6). Zwei Befestigungspunkte der Fassadenplatte sind so ausgebildet, dass sie die Eigenlasten der Fassadenplatte aufnehmen können. Bei Verwendung von Agraffen auf horizontalen Tragprofilen sind die horizontal auf gleicher Höhe liegenden Befestigungspunkte einer Fassadenplatte jeweils am gleichen Tragprofil befestigt.
- Im Regelfall werden Leibungsplatten werden mit zwei Tragwinkeln nach Anhang 7 an der Fassadenplatte befestigt und die Anker werden in Bündigmontage ausgeführt (siehe Anhang 1); es ist sichergestellt, dass die Leibungswinkel an den Platten anliegen; bei Verwendung von Leibungswinkel mit Langlöchern, wird in Richtung des Langloches eine definierte Lastübertragung (z. B. Krallenscheibe oder gegensinnige Verzahnung der Unterlegscheibe zur Winkeloberfläche) sichergestellt; die Randabstände nach Anhang 4 werden nicht unterschritten; der Mindestachsabstand zwischen den Ankern der Fassadenplatte und den in den Fassadenplatten liegenden Ankern der Leibungswinkel ist größer $8 \times h_s$ (h_s = Setztiefe des Ankers).
- Die Fugen zwischen den Fassadenplatten sind mit einem Fugenprofil hinterlegt oder dauerelastisch verfüllt oder werden offen gelassen. Es ist sichergestellt, dass zusätzliche Beanspruchungen (z. B. durch Temperatur) zu keinen nennenswerten zusätzlichen Belastungen führen.
- Die Fassaden- und Leibungsplatten, deren Befestigungen sowie die Unterkonstruktion einschließlich ihrer Verbindung an Wandhaltern und deren Verankerung am Bauwerk werden für die Lasteinwirkungen (Eigenlast, Windlast) des jeweiligen Anwendungsfall unter der Verantwortung eines auf dem Gebiet des Fassadenbaus erfahrenen Ingenieurs bemessen; für den jeweiligen Anwendungsfall wird die Steifigkeit der Unterkonstruktion berücksichtigt; die Beanspruchung der Leibungswinkel im Gebrauchslastfall wird rechnerisch nachgewiesen; unter Berücksichtigung der zu befestigenden Lasten sind prüfbare Berechnungen und Konstruktionszeichnungen angefertigt; auf den Konstruktionszeichnungen ist die Lage des Ankers angegeben.
- Bei Bündigmontage ist beim Einsatz von horizontalen Tragprofilen zusätzlich zu den Lasten aus Wind und Eigengewicht die ständige Last aus Torsion des Tragprofils in Richtung der Achse des Ankers zu berücksichtigen. Vereinfacht kann diese wie folgt ermittelt werden:
$$N_{Sk,V} = V_{Sk} \cdot 2e/c_H$$
$$V_{Sk} = \text{Querzuglast infolge Eigengewicht}$$
$$e \text{ und } c_H [\text{mm}] \text{ siehe Anhang 19}$$
Dieser Einfluss kann unberücksichtigt bleiben, wenn der Anker keinen horizontalen Abstand zu dem vertikalen Tragprofil hat.
- Beim Einsatz von horizontalen Tragprofilen ist bei Abstandsmontage nachzuweisen, dass
 - die Agraffen nicht durch Torsion des Horizontalprofils und Verdrehung der Fassadentafel an der Fassadentafel anliegen
 - die Summe des Winkels α aus Torsion des Horizontalprofils und Verdrehung der Fassadentafel am Ankerpunkt den Wert $\alpha = 2^\circ$ nicht überschreitet.

- Die Bemessung des Ankers und der Fassaden- und Leibungsplatten erfolgt nach dem Bemessungsverfahren entsprechend Anhang 11 bis 17 und Anhang 19 bis 22 (nur für Schieferplatten).

4.2.2 Montage

Von der Brauchbarkeit des Ankers kann nur dann ausgegangen werden, wenn folgende Einbaubedingungen eingehalten sind:

- Einbau durch entsprechend geschultes Personal unter der Aufsicht des Bauleiters.
- Einbau nur so, wie vom Hersteller geliefert, ohne Austausch der einzelnen Teile.
- Einbau nach den Angaben des Herstellers und den Konstruktionszeichnungen mit den in der Montageanweisung angegebenen Werkzeugen.
- Die Hinterschnittbohrungen werden mit dem Spezialbohrer nach Anhang 3 und einem Spezialbohrgerät, entsprechend den beim Deutschen Institut für Bautechnik hinterlegten Angaben, hergestellt.
- Die Herstellung der Bohrungen erfolgt im Werk oder auf der Baustelle unter Werkstattbedingungen; bei Herstellung auf der Baustelle wird die Ausführung durch den verantwortlichen Bauleiter oder einen fachkundigen Vertreter des Bauleiters überwacht.
- Das Bohrmehl ist aus dem Bohrloch entfernt; der Bohrerinnendurchmesser entspricht den Werten nach Anhang 3; bei einer Fehlbohrung wird ein neues Bohrloch im Abstand von mindestens 2 x Tiefe der Fehlbohrung angeordnet.
- Die Geometrie des Bohrlochs wird an 1 % aller Bohrungen kontrolliert. Die folgenden Maße werden dabei nach den Angaben und Prüfanweisungen des Herstellers mit der Messhilfe nach Anhang 3 geprüft und dokumentiert:
 - Volumen des hinterschnitten Bohrloches
 - Tiefenposition des Hinterschnittes. Der Abstand zwischen dem unteren Rand des Messkalibers und der Fassadenplatte (siehe Anhang 3) beträgt zwischen 0.0 und 0.3 mm.

Bei Überschreitung der angegebenen Toleranzen ist die Geometrie des Bohrlochs an 25 % der erstellten Bohrungen zu kontrollieren. Bei keinem weiteren Bohrloch dürfen dann die Toleranzen überschritten werden, anderenfalls sind alle Bohrlöcher zu kontrollieren. Bohrlöcher mit über- oder unterschrittenen Toleranzen sind zu verwerfen.

Anmerkung: Die Kontrolle der Geometrie des Bohrlochs an 1 % aller Bohrungen bedeutet, dass an einer von 25 Platten (dies entspricht 100 Bohrungen) eine Bohrung zu kontrollieren ist. Bei Überschreitung der in Anhang 3 angegebenen Toleranzen ist der Kontrollumfang auf 25 % der Bohrungen zu erhöhen, d. h. an allen 25 Platten ist je eine Bohrung zu kontrollieren.

- Zwischen Agraffe und Fassadenplatte kann eine elastische Zwischenlage angebracht sein.
- Die Montage des Ankers erfolgt nur mit einem Schrauber, der auf das Anzugsdrehmoment ($2.5 \text{ Nm} \leq T_{\text{inst}} \leq 4.0 \text{ Nm}$) abzustimmen ist.
- Die Fassadenplatten werden bei Transport und Lagerung auf der Baustelle vor Beschädigungen geschützt; die Fassadenplatten werden nicht ruckartig eingehängt (erforderlichenfalls werden zum Einhängen der Fassadenplatten Hebeegeräte verwendet); Fassaden- bzw. Leibungsplatten mit Anrissen werden nicht montiert.
- Die Fassade wird nur von ausgebildeten Fachkräften montiert und die Verlegvorschriften des Herstellers werden beachtet.

5 Vorgaben für den Hersteller

Es ist Aufgabe des Herstellers, dafür zu sorgen, dass alle Beteiligten über die Besonderen Bestimmungen nach den Abschnitten 1 und 2 einschließlich der Anhänge, auf die verwiesen wird, sowie den Abschnitten 4.2.1 und 4.2.2 unterrichtet werden. Diese Information kann durch Wiedergabe der entsprechenden Teile der europäischen technischen Zulassung erfolgen. Darüber hinaus sind die Einbaudaten auf der Verpackung und/oder einem Beipackzettel, vorzugsweise bildlich, anzugeben.

Es sind mindestens folgende Angaben zu machen:

- Verankerungstiefe;
- Dicke der Anschlusskonstruktion;

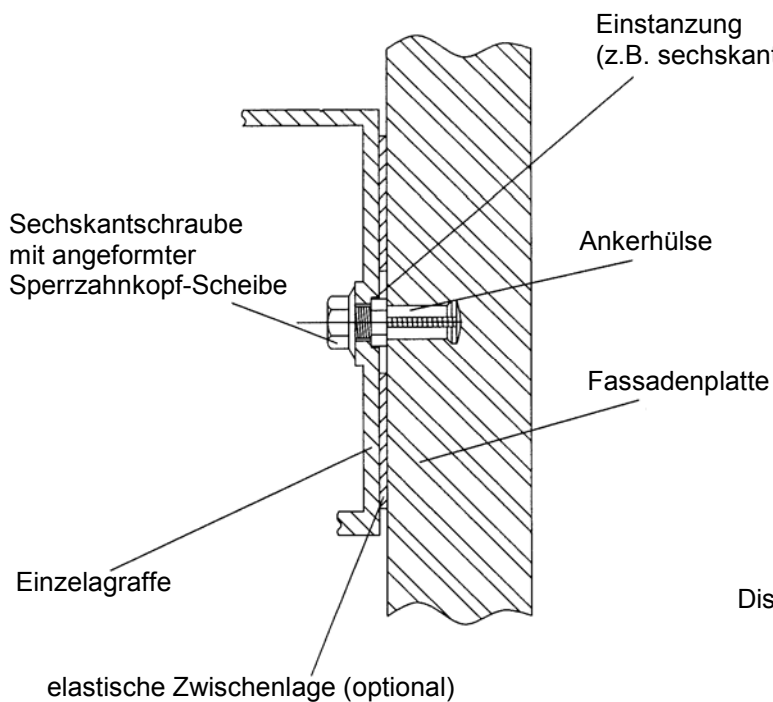
Alle Angaben müssen in deutlicher und verständlicher Form erfolgen.

Andreas Kummerow
i. V. Abteilungsleiter

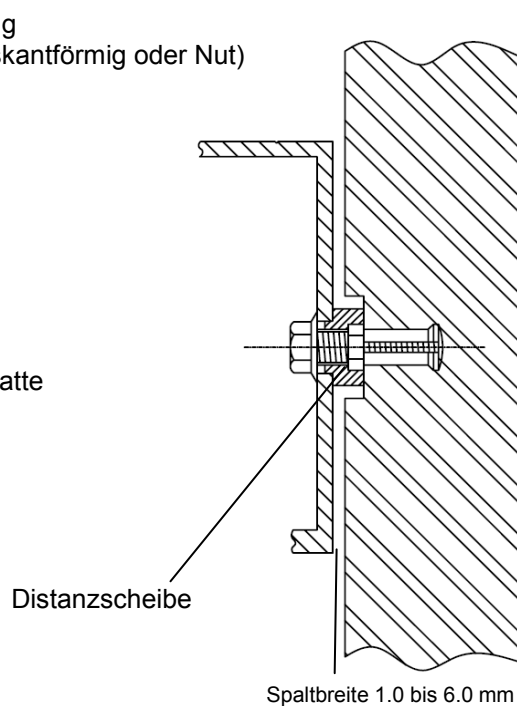
Beglaubigt

I Produkt und Anwendungsbereich

Ausführung ohne Distanzscheibe

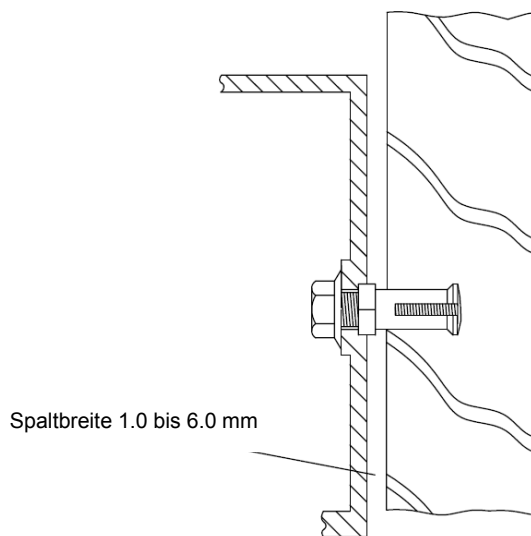


Ausführung mit Distanzscheibe



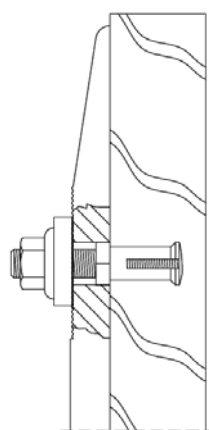
Abstandsmontage

- für Fassadenplatten
- nicht für Schiefer anwendbar



Bündigmontage

- für Leibungsplatten
- Befestigung von Schieferplatten



KEIL Hinterschnittanker KH

Produkt und Anwendungsbereich

Anhang 1

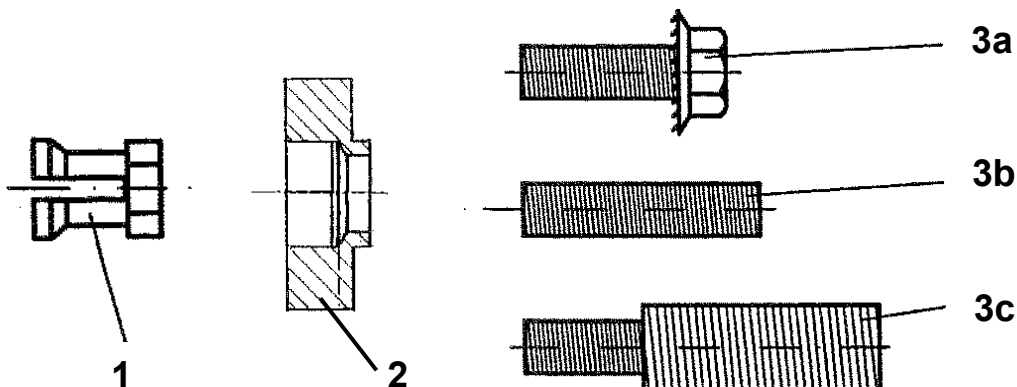
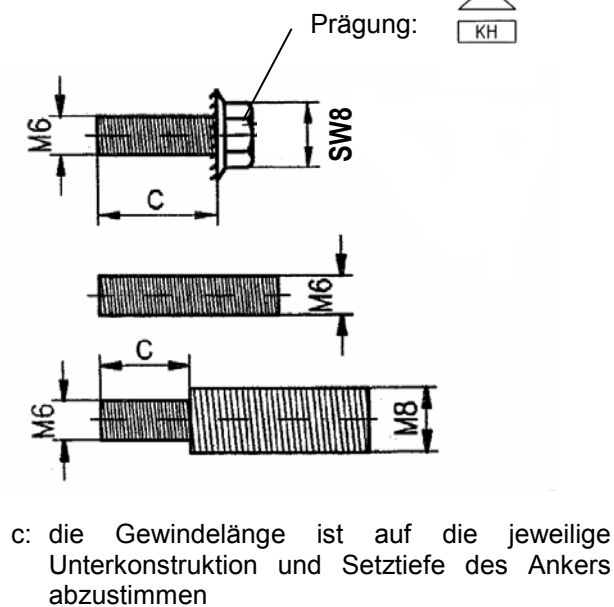
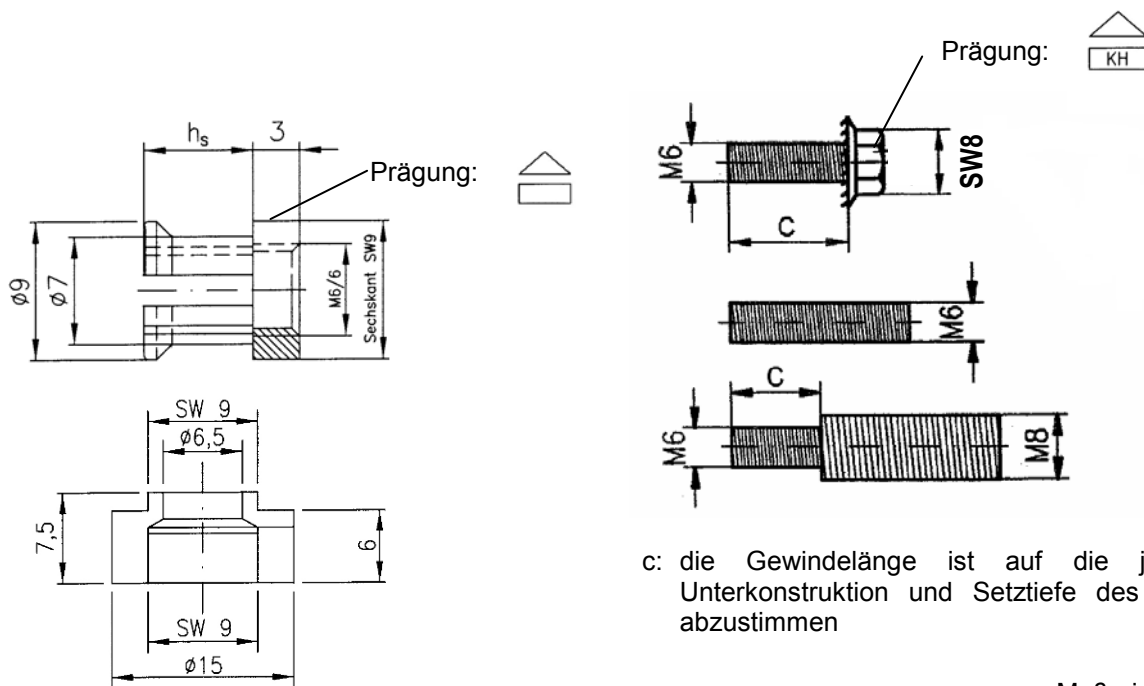


Tabelle 1: Ankerteile

| Teil | Benennung | Material |
|------|-------------------------------------|--|
| 1 | Ankerhülse | Nichtrostender Stahl DIN EN 10088 – 1.4404 |
| 2 | Distanzscheibe | Aluminium 3.1645 |
| 3a | Sechskantschraube mit Sperrzahnkopf | Nichtrostender Stahl DIN EN 10088 – 1.4401, 1.4404 oder 1.4578 |
| 3b | Gewindestift | Nichtrostender Stahl DIN EN 10088 – 1.4401, 1.4404 oder 1.4578 |
| 3c | Gewindebolzen | Nichtrostender Stahl DIN EN 10088 – 1.4401, 1.4404 oder 1.4578 |



c: die Gewindelänge ist auf die jeweilige Unterkonstruktion und Setztiefe des Ankers abzustimmen

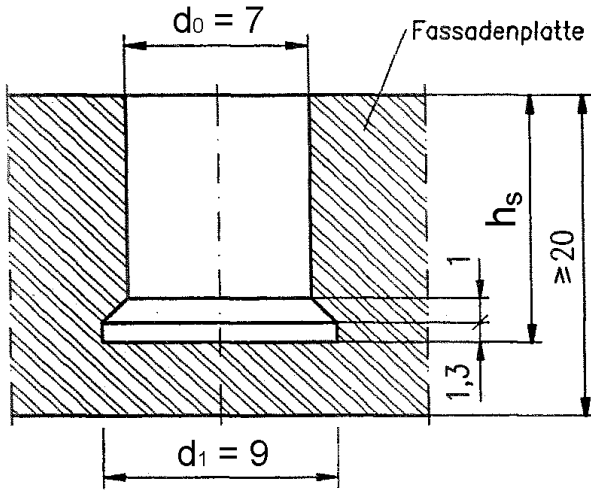
Maße in mm

KEIL Hinterschnittanker KH

Ankerteile

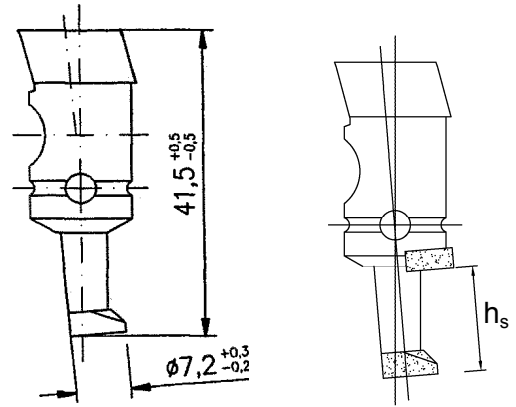
Anhang 2

Bohrlochgeometrie

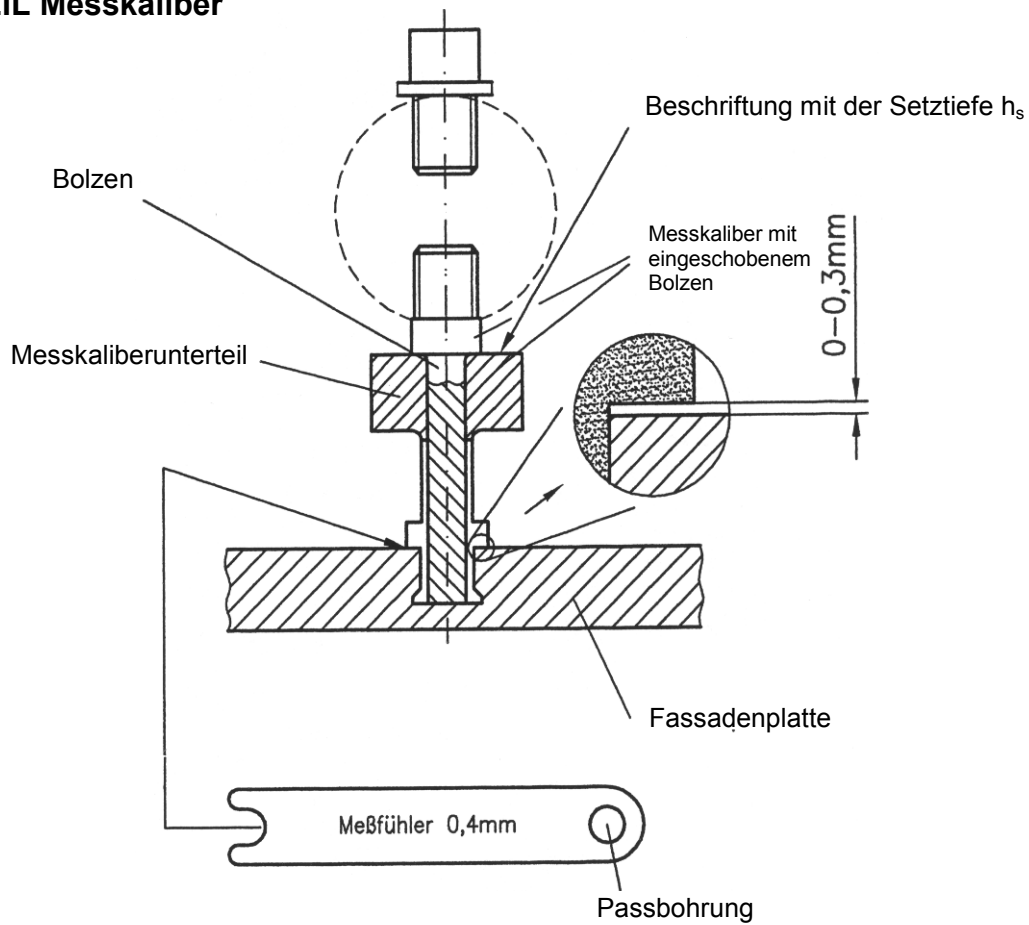


Bohrergeometrie

für KEIL - Fassadenbohrer DIA 15/1.3
ohne Senker mit Senker



KEIL Messkaliber



Maße in mm

KEIL Hinterschnittanker KH

Bohrer und Bohrlochgeometrie
Setzwerkzeuge und Messhilfen

Anhang 3

Tabelle 2: Anker- und Plattenkennwerte für Fassadenplatten und Leibungsplatten aus Naturwerksteinen ¹⁾

| Fassadenplatten | | |
|---|---|---|
| Plattennenddicke ²⁾ | d [mm] | 20(30) ≤ d ≤ 70 |
| max. Plattenformat | A ≤ [m ²] | 3.0 |
| max. Seitenlänge | H bzw. L ≤ [m] | 3.0 |
| Anzahl der Anker (Rechteckanordnung) | | 4 |
| Randabstand ³⁾ | a _{rH} bzw. a _{rL} | 50 mm ≤ a _{rH} bzw. a _{rL} ≤ 0.25L bzw. 0.25H |
| Achsabstand ³⁾ | a _L bzw. a _H ≥ [mm] | 8 h _s |
| Leibungsplatten | | |
| Plattennenddicke ²⁾ | d = [mm] | 20(30) ≤ d ≤ 70 |
| Randabstand ³⁾ | b _{rL} bzw. b _{rH} | 40 mm ≤ b _{rL} bzw. b _{rH} = 0.2H bzw. 0.2L |
| Ankerkennwerte | | |
| Setztiefe | h _s [mm] | 10 oder 15 |
| Bohrlochnenddurchmesser | ∅ d ₀ = [mm] | 7 |
| Schraubenlänge | ohne Distanzscheibe | h _s + 3 mm + t _{fix} |
| | mit Distanzscheibe | h _s + 7.5 mm + t _{fix} |
| Restwanddicke ⁴⁾ | R ≥ [mm] | 0.4 d |
| Charakteristische Tragfähigkeiten - Fassadenplatte (Ankertragfähigkeit, Biegefestigkeit) | | |
| zentrischer Zug | N _{RK} = [kN] | siehe Anhang 5 (abhängig vom Material, der gewählten Plattendicke, Setztiefe und des zugehörigen Randabstandes) |
| Querzug | V _{RK} = [kN] | |
| Biegezug | σ _{RK} = [N/mm ²] | siehe Anhang 5 (abhängig vom Material) |
| Teilsicherheitsbeiwert ⁵⁾ | γ _M = [-] | siehe Anhang 5 (abhängig vom Material) |
| Charakteristische Tragfähigkeiten - Anker (Stahlversagen) | | |
| zentrischer Zug | N _{RK,S} = [kN] | 14.1 |
| Teilsicherheitsbeiwert ⁵⁾ | γ _{M,S} = [-] | 1.87 |
| Querzug | V _{RK,S} = [kN] | 7.0 |
| Teilsicherheitsbeiwert ⁵⁾ | γ _{M,S} = [-] | 1.56 |

¹⁾ Naturwerksteine entsprechend Abschnitt 1.2 (außer Schiefer)

²⁾ für Sand- und Kalksteine und Basaltlava: Plattendicke d ≥ 30 mm

³⁾ Bei kleinen Pass-, Differenz- oder Einfügestücken ist der Mindestrand- bzw. Mindestachsabstand konstruktiv zu wählen

⁴⁾ nur bei Abstandsmontage

⁵⁾ empfohlener Teilsicherheitsbeiwert, sofern keine andere nationale Regelungen existieren

KEIL Hinterschnittanker KH

Anker- und Plattenkennwerte für Naturwerksteinplatten (außer Schiefer)

Anhang 4

Charakteristische Tragfähigkeiten - Fassadenplatte (Ankertragfähigkeit, Biegefestigkeit)

Charakteristische Ankertragfähigkeit N_{Rk} und V_{Rk}

Die charakteristischen Tragfähigkeiten N_{Rk} (zentrischer Zug) und V_{Rk} (Querzug) ergeben sich in Abhängigkeit vom jeweiligen Naturstein, von der Plattendicke, der Setztiefe und des Randabstandes des Ankers wie folgt:

$$N_{Rk} = N_{u5\%} \cdot \alpha_{exp}$$

$$V_{Rk} = V_{u5\%} \cdot \alpha_{exp}$$

Charakteristische Biegefestigkeit σ_{Rk}

In Abhängigkeit vom jeweiligen Naturstein ergibt sich die charakteristische Biegefestigkeit wie folgt:

$$\sigma_{Rk} = \sigma_{u5\%} \cdot \alpha_{exp}$$

Expositionsfaktor α_{exp}

Zur Berücksichtigung von Festigkeitsminderungen infolge Bewitterung (Frost-Tau-Beanspruchung, Durchfeuchtung) ist in Abhängigkeit vom jeweiligen Naturstein folgender Faktor zu bestimmen:

$$\alpha_{exp} = 1.25 \cdot \sigma_{um,exp} / \sigma_{um} \leq 1.0$$

(vereinfacht, für Natursteine der Gesteinsgruppe I und II, kann angenommen werden, dass der Expositionsfaktor $\alpha_{exp} = 1.0$ ist)

Teilsicherheitsbeiwert γ_M

Sofern keine anderen nationalen Regeln existieren, wird folgender Teilsicherheitsbeiwert empfohlen:

$$\gamma_M = 1.8 \cdot \gamma_1 \cdot \gamma_2$$

Materialkennwerte in Abhängigkeit vom jeweiligen Naturstein

$N_{u5\%}$ = unterer Erwartungswert der Ankerausbruchlast bei zentrischen Zug, in Abhängigkeit von der Plattendicke, der Setztiefe und des Randabstandes des Ankers (entsprechend Anhang 9)

$V_{u5\%}$ = unterer Erwartungswert der Ankerausbruchlast bei Querzug, in Abhängigkeit von der Plattendicke, der Setztiefe des Ankers und des Randabstandes (entsprechend Anhang 9)

$\sigma_{u5\%}$ = unterer Erwartungswert für die Biegefestigkeit (entsprechend Anhang 9)

σ_{um} = Mittelwert der Biegefestigkeit (entsprechend Anhang 9)

$\sigma_{um,exp}$ = Mittelwert der Biegefestigkeit nach Frost-Tau-Wechsel (entsprechend Anhang 9)

γ_1 = 1.25 wenn die Prüfungen zu $N_{u5\%}$, $V_{u5\%}$ und $\sigma_{u5\%}$ mehr als 2 Jahre zurück liegen ¹⁾

= 1.0 wenn die Prüfungen zu $N_{u5\%}$, $V_{u5\%}$ und $\sigma_{u5\%}$ weniger als 2 Jahre zurück liegen ¹⁾

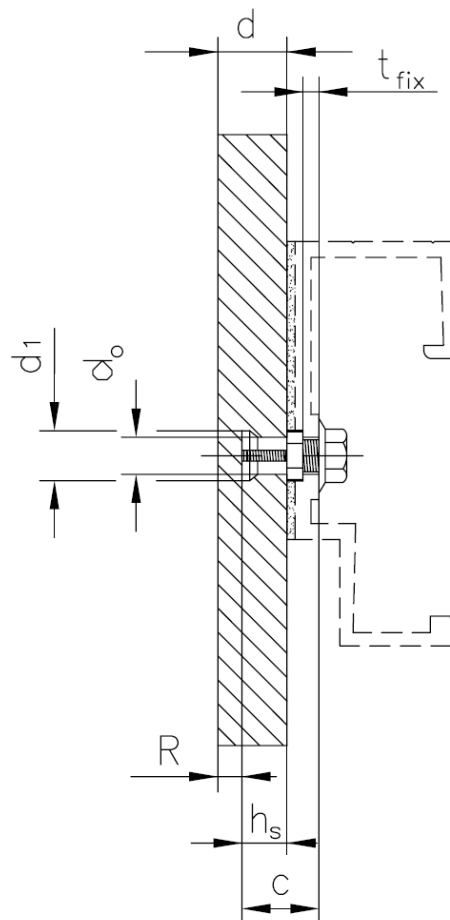
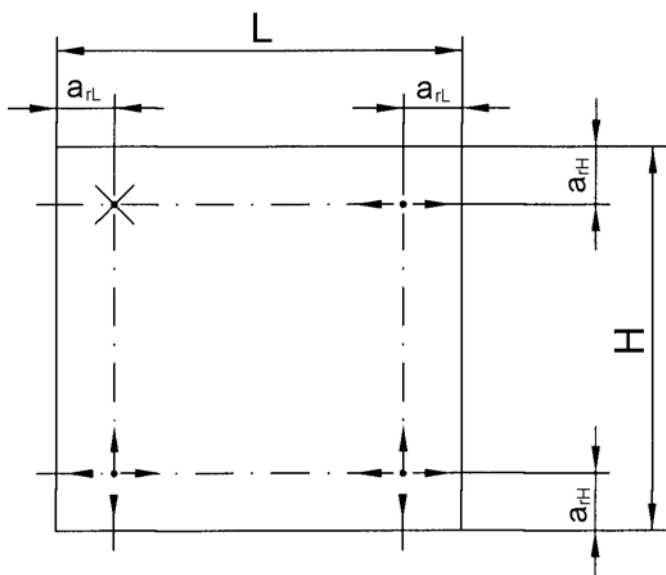
γ_2 = $1 + (v[\%] - 15) \cdot 0.03 \geq 1.0$ mit v = Variationskoeffizient, ermittelt aus den deklarierten Werten zu Standardabweichung und Mittelwert

¹⁾ Aufgrund der Veränderlichkeit von natürlichem Gestein, können die tatsächlichen Festigkeitswerte des eingebauten Materials von den deklarierten Werten abweichen. Der Teilsicherheitsbeiwert γ_1 berücksichtigt zu welchem Zeitpunkt die Ermittlung der Materialkennwerte erfolgte.

KEIL Hinterschnittanker KH

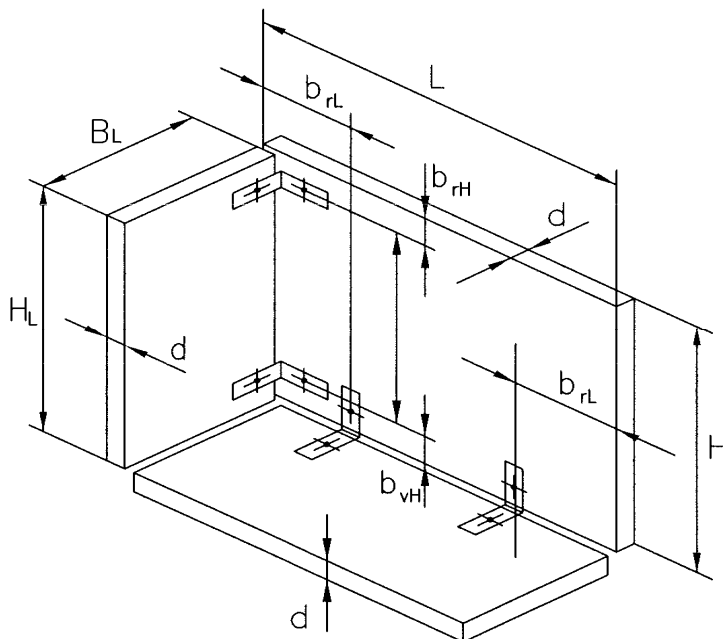
Charakteristische Tragfähigkeiten für Naturwerksteinplatten (außer Schiefer)

Anhang 5



Legende

- ✕ = Festpunkt am UK-Profil
- ↔ = horizontaler Gleitpunkt am UK-Profil
- ↕ = horizontaler und vertikaler Gleitpunkt am UK-Profil



KEIL Hinterschnittanker KH

Definition der Maße für Naturwerksteinplatten (außer Schiefer)

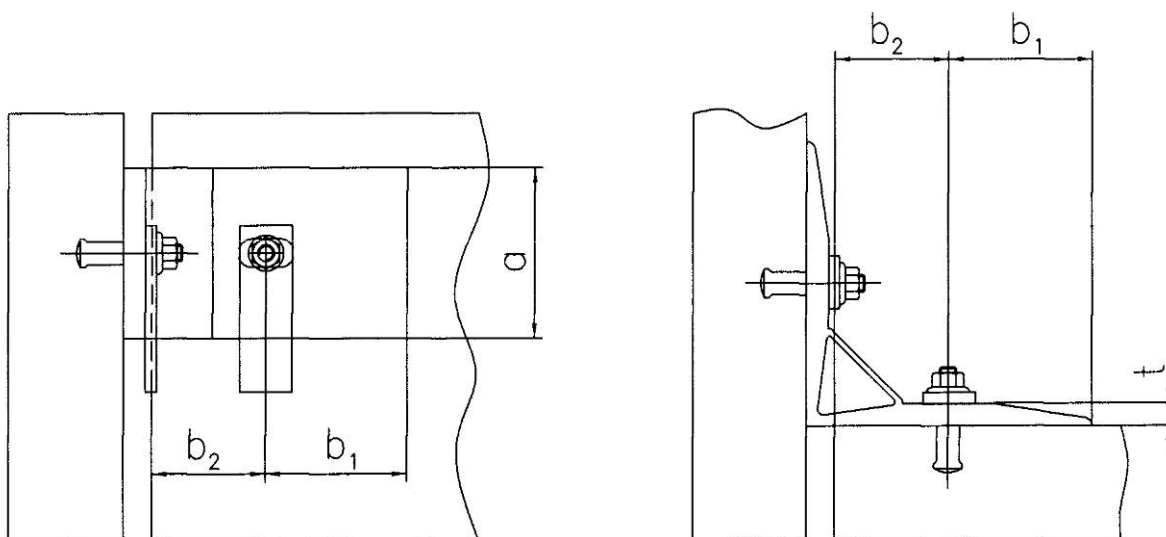
Anhang 6

Tabelle 3: Kennwerte der Leibungswinkel

| | | nichtrostender Stahl 1.4401, 1.4404 bzw. 1.4571 EN 10088-3 | Aluminium EN 755-1 |
|---|--------------|--|------------------------|
| Winkeldicke | t [mm] | $t \geq 4$ | $t \geq 5$ |
| Winkelbreite | a [mm] | $40 \leq a \leq 100$ | $40 \leq a \leq 100$ |
| Abstand der Ankerachse zum äußeren Rand des Leibungswinkels | b_1 [mm] | $25 \leq b_1 \leq 10 t$ | $25 \leq b_1 \leq 8 t$ |
| Abstand der Ankerachse zum inneren Rand des Leibungswinkels | b_2 [mm] | $40 \leq b_2 \leq 10 t$ | $40 \leq b_2 \leq 8 t$ |
| Querzugsteifigkeit | c_q [MN/m] | $c_q \leq 2.5$ ¹⁾ | |

¹⁾ siehe auch Anhang 12 - 2.2 Ermittlung der Ankerlasten an den Befestigungspunkten der Leibungswinkel

Definition der Maße am Leibungswinkel

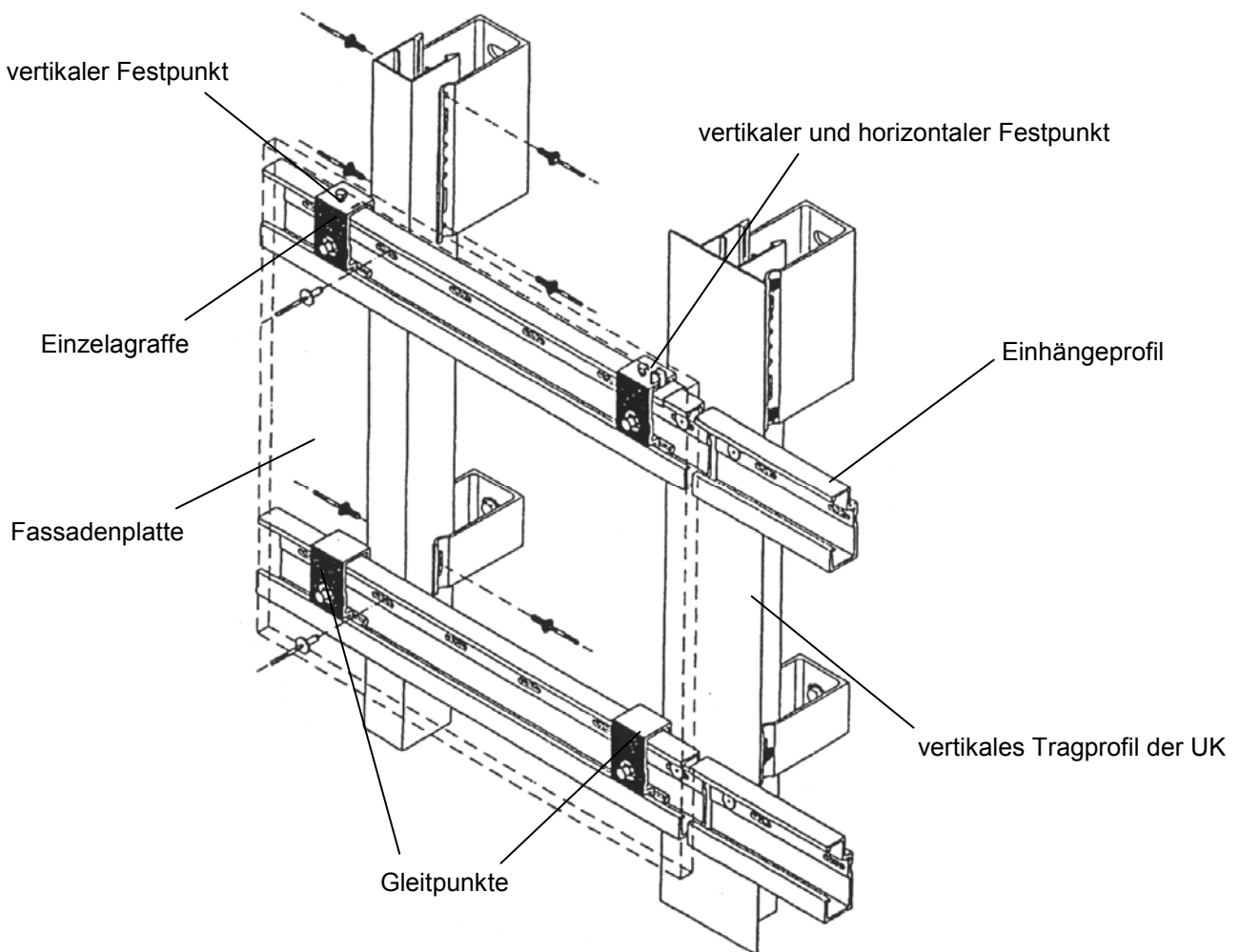


KEIL Hinterschnittanker KH

Leibungswinkel für Naturwerksteinplatten (außer Schiefer)

Anhang 7

Beispiel für Unterkonstruktion und Plattenlagerung



Elektronische Kopie der ETA des DIBt: ETA-06/0253

KEIL Hinterschnittanker KH

Beispiel für Unterkonstruktion und Plattenlagerung

Anhang 8

II Bestimmung der Materialkennwerte

1. Allgemeines

Natursteine für Bekleidungsplatten sind durch EN 1469 harmonisiert. Die Naturwerksteinplatten müssen daher entsprechend EN 1469 klassifiziert und mit der CE-Kennzeichnung versehen sein.

2. Bestimmung der Materialkennwerte ¹⁾

2.1 Biegefestigkeit ($\sigma_{u5\%}$, σ_{um})

Entsprechend EN 1469 ist die Biegefestigkeit aus Versuchen nach EN 12372 oder EN 13161²⁾ zu ermitteln. Aus den Ergebnissen sind der untere Erwartungswert $\sigma_{u5\%}$ ³⁾, der Mittelwert σ_{um} und die Standardabweichung zu bestimmen.

2.2 Ankerausbruchlast ($N_{u5\%}$, $V_{u5\%}$)

Die Ankerausbruchlast bei zentrischen Zug und Querzug⁴⁾ ist aus Versuchen zu bestimmen. Unter Berücksichtigung der Plattendicke, der Verankerungstiefe und des Randabstandes sind die Versuche entsprechend Anhang 10, Tabelle 4 durchzuführen. Aus den Ergebnissen sind der untere Erwartungswert $N_{u5\%}$ bzw. $V_{u5\%}$ ³⁾, der Mittelwert N_{um} bzw. V_{um} und die Standardabweichung unter Angabe der Plattendicke, der Verankerungstiefe und des Randabstandes zu bestimmen.

2.3 Biegefestigkeit nach Bewitterung ($\sigma_{um,exp}$)

Die Biegefestigkeit nach Bewitterung $\sigma_{um,exp}$ ist wie folgt zu bestimmen:

$$\sigma_{um,exp} = \sigma_{um,A} \text{ oder } \sigma_{um,exp} = \min(\sigma_{um,B}, \sigma_{um,C})$$

$\sigma_{um,A}$ = Mittelwert der Biegefestigkeit nach Frost-Tau-Wechsel entsprechend DIN 52008:2005-07, Anhang C bestimmt an durchfeuchteten Probekörpern, die zuvor 2h bis 3h in Wasser gelagert wurden

$\sigma_{um,B}$ = Mittelwert der Biegefestigkeit nach Frost-Tau-Wechsel entsprechend EN 12371

$\sigma_{um,C}$ = Mittelwert der Biegefestigkeit bestimmt an durchfeuchteten Probekörpern, die zuvor 2h bis 3h in Wasser gelagert wurden

Die Biegefestigkeit nach Bewitterung ($\sigma_{um,exp}$) ist aus Versuchen nach EN 12372 oder EN 13161²⁾ zu ermitteln. Die Probekörper zur Bestimmung der Biegefestigkeit ohne Bewitterung (σ_{um}) und nach Bewitterung ($\sigma_{um,exp}$) sind aus der gleichen Charge herzustellen.

Anmerkungen:

- 1) Bei Natursteinen mit Anisotropieebenen, muss die Lage der Schichtung oder Anisotropie berücksichtigt werden (siehe Bild 1 bis Bild 3).

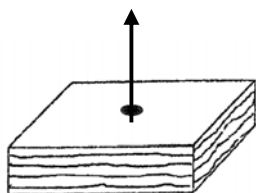


Bild 1: Typ I

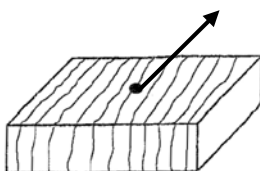


Bild 2: Typ IIa

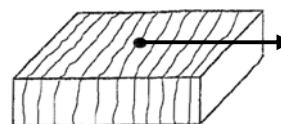


Bild 3: Typ IIb

- 2) Für die Beurteilung und zum Vergleich von Biegefestigkeiten (z. B. nach Bewitterung oder zur Überprüfung der Standsicherheit) sind die Prüfungen jeweils immer nach dem gleichen Prüfverfahren und mit gleichen Probekörperabmessungen durchzuführen.
- 3) 5%-Fraktile, Vertrauensniveau 75%, unbekannte Standardabweichung logarithmische Normalverteilung.
- 4) Für Anker in Abstandsmontage oder mit Distanzscheibe, sind die Querzugversuche mit dem maximal möglichen Abstand durchzuführen.

KEIL Hinterschnittanker KH

Bestimmung der Materialkennwerte für Naturwerksteinplatten (außer Schiefer)

Anhang 9

Tabelle 4: Versuche an in Plattenabschnitten gesetzten Anker

| | Plattendicke ³⁾ | Setztiefe | Randabstand | | Probekörper- abmessung | | Abstütz- durchmesser | Anzahl der Versuche | | |
|-------------------------------|----------------------------|----------------|-----------------|-----------------|---------------------------|-----|-------------------------|------------------------|---|----|
| | d | h _s | a _{rH} | a _{rL} | H | L | ∅ _s | n | | |
| | [mm] | [mm] | [mm] | | [mm] | | [mm] | [-] | | |
| zentrischer Zug ¹⁾ | 20(30) ≤ d ≤ 70 | 10 oder 15 | 100 | 100 | 200 | 200 | 135 | 10 | | |
| | | | 50 | 100 | | | | | | |
| | | | 50 | 50 | | | | | | |
| Querzug ^{1), 2)} | | | 100 | 100 | 200 | 400 | | | - | 10 |
| | | | 50 | 100 | | | | | | |
| | | | 50 | 50 | | | | | | |

1) Versuchsskizzen siehe Bild 4 bis Bild 6

2) die Anker sind mit dem maximal möglichen Abstand (Abstandsmontage) zu prüfen

3) für Sand- und Kalksteine und Basaltlava: Plattendicke $d \geq 30$ mm

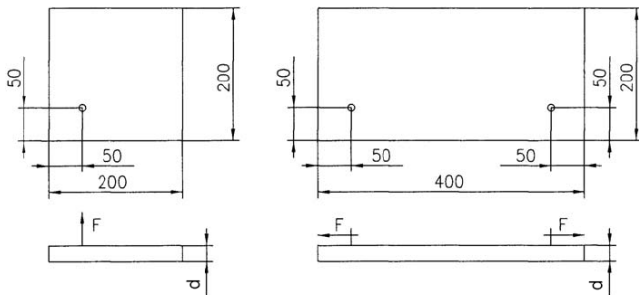


Bild 4: zentrischer Zug bzw. Querzug für einen Randabstand 50 / 50 mm

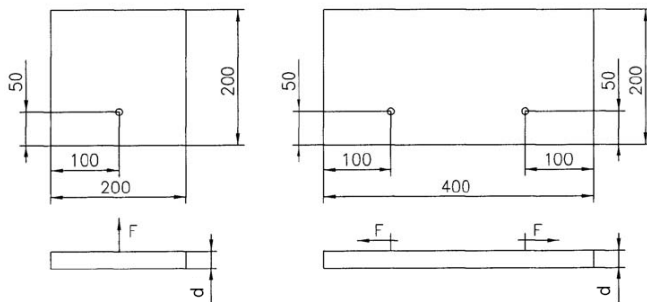


Bild 5: zentrischer Zug bzw. Querzug für einen Randabstand 50 / 100 mm

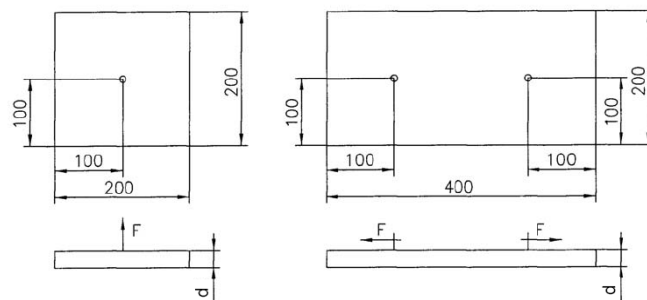


Bild 6: zentrischer Zug bzw. Querzug für einen Randabstand 100 / 100 mm

KEIL Hinterschnittanker KH

Bestimmung der Materialkennwerte für Naturwerksteinplatten (außer Schiefer)

Anhang 10

III Bemessungsverfahren

1 Allgemeines

1.1 Systemannahmen

Es ist zwischen einer gleichmäßigen und ungleichmäßigen Lagerung zu unterscheiden.

Unter geometrisch symmetrischer Ausführung wird z.B. eine Anordnung analog Anhang 8 verstanden. Werden zusätzlich zur geometrisch symmetrischen Ausführung einheitliche Horizontal- bzw. Vertikalprofile eingesetzt, kann von einer gleichmäßigen Lagerung ausgegangen werden.

Grundsätzlich liegt eine gleichmäßige Lagerung vor, wenn mindestens einer der Fälle nach Tabelle 5 zutrifft.

Trifft keiner der in Tabelle 5 angeführten Fälle zu, ist von einer ungleichmäßigen Lagerung auszugehen, sofern nicht nachgewiesen wird, dass die Umlagerung der Ankerkräfte den Grenzwert von 15% unterschreitet.

Tabelle 5: Kriterien für gleichmäßige Lagerung

| | |
|--------|-----------------------------|
| Fall 1 | $C_1 = C_3$ und $C_2 = C_4$ |
| Fall 2 | $C_1 = C_2$ und $C_3 = C_4$ |

C_i = Federsteifigkeit der Unterkonstruktion (siehe Bild 7)

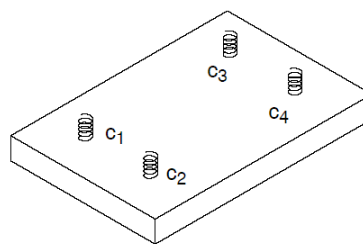


Bild 7: statisches Modell der Lagerung

1.2 Sicherheitskonzept

Die Bemessungswerte der Einwirkenden errechnen sich auf Basis von EN 1990 unter Berücksichtigung aller auftretenden Lasten. Die Lastkombinationen sind entsprechend EN 1990 zu bilden. Für die Belastungen sind die Angaben aus EN 1991-1-1 bis EN 1991-1-7 zu Grunde zu legen. Entsprechende nationale Vorschriften sind zu berücksichtigen. Die ungünstigste Kombination ist maßgebend. Gegebenenfalls sind mehrere Kombinationen getrennt für Anker- und Spannungsdimensionierung zu untersuchen.

Die typische Grundkombination für Fassadenplatten berücksichtigt die Einwirkung von Eigengewicht $F_{Sk,G}$ (ständige Last), Wind $F_{Sk,w}$ (veränderliche Last) und von Montagezwangungen $F_{Sk,Zw}$ (ständige Last in Richtung der Achse des Hinterschnittankers).

Nach EN 1990 ergibt sich somit folgende Grundkombinationen für eine senkrecht stehende Fassadenplatte abhängig von der Lastrichtung:

Grundkombination für Lasten parallel zur Platte:

$$F_{Sd||} = F_{Sk,G} \cdot \gamma_G$$

Grundkombination für Lasten senkrecht zur Platte:

$$F_{Sd\perp} = F_{Sk,w} \cdot \gamma_Q + F_{Sk,Zw} \cdot \gamma_G$$

$$\text{mit } \gamma_G = 1.35; \gamma_Q = 1.50$$

Für hängende Platten (Überkopfmontage) bzw. Leibungen sind die Lastrichtungen zu beachten und Lastkombinationen entsprechend EN 1990 zu bilden.

Für die Montagezwängung ist ein Wert von $F_{Sk,Zw} = 0.1$ kN anzusetzen. Nationale Vorschriften sind zu beachten.

Die Rechenwerte der Einwirkenden sind den Rechenwerten des Materials gegenüber zu stellen. Es gelten die Regelungen der Abschnitte 2.3 und 3.4.

KEIL Hinterschnittanker KH

Bemessungsverfahren für Naturwerksteinplatten (außer Schiefer)

Anhang 11

2 Ankerbemessung

2.1 Ermittlung der Ankerlasten an den Befestigungspunkten der Fassadenplatte

Die Ermittlung der Ankerlasten ist von der Lagerungsart der Fassadenplatte abhängig.

Die Ankerlasten sind je Befestigungspunkt aus den Lastanteilen Wind und Eigengewicht¹ der Fassadenplatte sowie den Lastanteilen aus Wind und Eigengewicht der Leibungsplatte zu ermitteln.

Bei gleichmäßiger Lagerung ist für die Ermittlung der Ankerlasten von einer 4-Punkt-Befestigung mit zwei Tragankern (für Eigengewicht) auszugehen. Zusätzlich ist für einen Traganker eine Montagezwängungslast von $F_{Sk,Zw} = 0.1$ kN als Zugkraft zu berücksichtigen.

Bei ungleichmäßiger Lagerung ist für die Ermittlung der Ankerlasten von einer 3-Punkt-Befestigung mit zwei Tragankern auszugehen.

2.2 Ermittlung der Ankerlasten an den Befestigungspunkten der Leibungswinkel

Die Ankerlasten sind am Leibungswinkel aus den Lastanteilen Wind und Eigengewicht der Leibungsplatte zu ermitteln.

Zusätzlich ist ein Lastanteil aus Zwängung durch einen Temperaturunterschied zwischen Fassadenplatte und Leibung von ± 35 K zu berücksichtigen. Sofern die Querkzugsteifigkeit des Leibungswinkel zum Nachweis der Temperaturbelastung nicht nachgewiesen wird, darf vereinfachend mit einer Querkzugsteifigkeit $c_q = 1.2$ MN/m gerechnet werden, wenn die Grenzmaße der Winkelabmessungen nach Tabelle 6 eingehalten werden:

Tabelle 6: Grenzmaße der Winkelabmessungen

| | | nichtrostender Stahl | Aluminium |
|--------------|--------|-------------------------|--------------|
| Winkeldicke | t [mm] | $t \leq 6$ | $t \leq 8.5$ |
| Winkelbreite | a [mm] | $a \leq 80$ | $a \leq 80$ |

Hinweis:

Werden die Anker mit einem Randabstand $40 \text{ mm} \leq a_r < 50 \text{ mm}$ gesetzt, ist für den Nachweis der Ankerkräfte der charakteristische Wert der Tragfähigkeit für zentrischen Zug mit dem Faktor 0.9 abzumindern.

¹ Das Eigengewicht der Fassaden- und Leibungsplatten ist für das jeweilige Material aus der Rohdichte nach EN 1936 unter Berücksichtigung der Wasseraufnahme unter atmosphärischen Druck nach EN 13755 zu ermitteln.

KEIL Hinterschnittanker KH

Bemessungsverfahren für Naturwerksteinplatten (außer Schiefer)

Anhang 12

2.3 Nachweis der Ankerkräfte

Für die ermittelten Ankerkräfte (Abschnitt 2.1 und 2.2) ist nachzuweisen, dass Gleichung (1) und Gleichung (2) eingehalten sind. Bei gleichzeitiger Beanspruchung eines Ankers infolge zentrischen Zug und Querzug ist zusätzlich Gleichung (3) einzuhalten:

$$\text{zentrischer Zug / Druck:} \quad \frac{N_{Sd}}{N_{Rd}} \leq 1.0 \quad (1)$$

$$\text{Querzug:} \quad \frac{V_{Sd}}{V_{Rd}} \leq 1.0 \quad (2)$$

$$\text{Interaktion Schrägzug:} \quad \frac{N_{Sd}}{N_{Rd}} + \frac{V_{Sd}}{V_{Rd}} \leq 1.2 \quad (3)$$

mit: N_{Sd} = Bemessungswert der vorhandenen Ankerzugkraft / Ankerdruckkraft

V_{Sd} = Bemessungswert der vorhandenen Ankerquerkraft

N_{Rd} = Bemessungswert der Ankertragfähigkeit

für zentrischen Zug ¹: $N_{Rd} = N_{Rk} / \gamma_M$

für zentrischen Druck: $N_{Rd} = -k \cdot N_{Rk} / \gamma_M$

mit: N_{Rk} nach Anhang 4, Tabelle 2

γ_M nach Anhang 4, Tabelle 2

$k = 0.8$ für $R \leq h_s$

bzw.

1.0 für $R > h_s$

V_{Rd} = Bemessungswert der Ankertragfähigkeit

für Querzug: $V_{Rd} = V_{Rk} / \gamma_M$

mit: V_{Rk} nach Anhang 4, Tabelle 2

γ_M nach Anhang 4, Tabelle 2

¹ Sonderfall Leibungsplatten: Werden die Anker mit einem Randabstand $40 \text{ mm} \leq a_r < 50 \text{ mm}$ gesetzt, ist für den Nachweis der Ankerkräfte der charakteristische Wert der Tragfähigkeit für zentrischen Zug mit dem Faktor 0,9 abzumindern.

KEIL Hinterschnittanker KH

Bemessungsverfahren für Naturwerksteinplatten (außer Schiefer)

Anhang 13

3 Fassadenplattenbemessung

3.1 Ermittlung des maßgebenden Biegemoments in der Fassadenplatte

Die Ermittlung der Biegemomente ist von der Lagerungsart der Fassadenplatte abhängig. Bei gleichmäßiger Lagerung ist das maßgebende Biegemoment nach Gleichung (4a) und bei ungleichmäßiger Lagerung nach Gleichung (4b) zu berechnen. Für das maßgebende Biegemoment werden die Lasten aus Wind und Eigengewicht der Fassadenplatte sowie aus Zwängungen berücksichtigt. Bei Fassadenplatten mit Leibungsplatten sind zusätzlich die Lasten aus Wind und Eigengewicht der Leibungslast zu berücksichtigen.

Das maßgebende Biegemoment ergibt sich zu

$$\text{bei gleichmäßiger Lagerung:} \quad m_{Sd} = (m_{Sk,w} + m_{Sk,wL}) \cdot \gamma_F + (m_{Sk,gL} + m_{Sk,Zw}) \cdot \gamma_G \quad (4a)$$

$$\text{bei ungleichmäßiger Lagerung:} \quad m_{Sd} = (m_{Sk,w} + m_{Sk,wL}) \cdot \gamma_F + m_{Sk,gL} \cdot \gamma_G \quad (4b)$$

mit:

- $m_{Sk,w}$ = Momentenanteil aus Windlast (siehe Abschnitt 3.1.1)
- $m_{Sk,Zw}$ = Momentenanteil aus Montagezwängung (siehe Abschnitt 3.1.2)
- $m_{Sk,gL}$ = Momentenanteil aus Eigengewicht Leibung (siehe Abschnitt 3.1.3)
- $m_{Sk,wL}$ = Momentenanteil aus Windlast Leibung (siehe Abschnitt 3.1.4)

3.1.1 Momentenanteil aus Windlast

Die Momentenanteile aus Windlast können nach Gleichung (5a) bzw. (5b) ermittelt werden.

$$\text{bei gleichmäßiger Lagerung:} \quad m_{Sk,w} = \alpha_{1a} \cdot w \cdot L \cdot H \quad (5a)$$

$$\text{bei ungleichmäßigen Lagerung:} \quad m_{Sk,w} = \alpha_{1b} \cdot w \cdot L \cdot H \quad (5b)$$

mit:

- α_{1a} = Momentenbeiwert nach Anhang 17, Diagramm 1
- α_{1b} = Momentenbeiwert nach Anhang 17, Diagramm 2
- w = Windflächenlast
- L = Plattenlänge (horizontale Richtung) der Fassadenplatte
- H = Plattenhöhe (vertikale Richtung) der Fassadenplatte

3.1.2 Momentenanteil aus Montagezwängung (nur bei gleichmäßiger Lagerung)

Die Momentenanteile aus Zwängungslast können nach Gleichung (6) ermittelt werden.

$$m_{Sk,Zw} = \alpha_2 \cdot F_{Sk,Zw} \quad (6)$$

mit:

- α_2 = Momentenbeiwert nach Anhang 17, Diagramm 3
- $F_{Sk,Zw}$ = 0.1 kN = Last aus Zwängungen

KEIL Hinterschnittanker KH

Bemessungsverfahren für Naturwerksteinplatten (außer Schiefer)

Anhang 14

3.1.3 Momentenanteil aus Eigengewicht Leibung

bei gleichmäßiger Lagerung:
$$m_{Sk,gl} = \alpha_{3a} \cdot \frac{\rho \cdot B_L \cdot d_L \cdot (B_L + d_F)}{1,2} \quad (7a)$$

bei ungleichmäßiger Lagerung:
$$m_{Sk,gl} = \alpha_{3b} \cdot \frac{\rho \cdot B_L \cdot d_L \cdot (B_L + d_F)}{1,2} \quad (7b)$$

mit:
$$\alpha_{3a} = 0,67 + 0,035 \cdot \frac{H}{L}$$

$$\alpha_{3b} = 0,67 + 0,045 \cdot \frac{H}{L}$$

L = Plattenlänge (horizontale Richtung) der Fassadenplatte

H = Plattenhöhe (vertikale Richtung) der Fassadenplatte

ρ = Rohdichte nach EN 1936 unter Berücksichtigung der Wasseraufnahme unter atmosphärischen Druck nach EN 13755

B_L = Leibungsplattenbreite (horizontale Richtung)

d_L = Leibungsplattendicke

d_F = Fassadenplattendicke

Sonderfall Sturzleibung:

Für Sturzleibungen entfällt der Momentenanteil aus Eigengewicht (dieser wird durch einen Erhöhungsfaktor bei der Ermittlung des Momentenanteils aus Windlast Leibung berücksichtigt, vgl. Abschnitt 3.1.4).

3.1.4 Momentenanteil aus Windlast Leibung

bei gleichmäßiger Lagerung:
$$m_{Sk,wL} = \alpha_{4a} \cdot \frac{w \cdot B_L \cdot (B_L + d_F)}{2} \quad (8a)$$

bei ungleichmäßiger Lagerung:
$$m_{Sk,wL} = \alpha_{4b} \cdot \frac{w \cdot B_L \cdot (B_L + d_F)}{2} \quad (8b)$$

mit:
$$\alpha_{4a} = 1,2 + 0,3 \cdot \left(\frac{H}{L}\right)^{1,5}$$

$$\alpha_{4b} = 1,7 + 0,5 \cdot \frac{H}{L}$$

L = Plattenlänge (horizontale Richtung) der Fassadenplatte

H = Plattenhöhe (vertikale Richtung) der Fassadenplatte

w = Windflächenlast

B_L = Leibungsplattenbreite (horizontale Richtung)

d_F = Fassadenplattendicke

KEIL Hinterschnittanker KH

Bemessungsverfahren für Naturwerksteinplatten (außer Schiefer)

Anhang 15

Sonderfall Sturzleibung:

Bei Sturzleibungen wirkt das Eigengewicht wie die Windlast senkrecht zur Plattenebene. Für die Ermittlung des Momentenanteils $m_{Sk,WL}$ wird vereinfachend die Windflächenlast um die 1,4 fache Eigengewichtslast erhöht und berechnet sich nach Gleichung (8c) bzw. (8d) wie folgt:

bei gleichmäßiger Lagerung:
$$m_{Sk,WL} = \alpha_{4a} \cdot \frac{w \cdot B_L \cdot (B_L + d_F)}{2} + \alpha_{4a} \cdot 1,4 \cdot \frac{d_L \cdot \rho \cdot B_L \cdot (B_L + d_F)}{2} \quad (8c)$$

bei ungleichmäßiger Lagerung:
$$m_{Sk,WL} = \alpha_{4b} \cdot \frac{w \cdot B_L \cdot (B_L + d_F)}{2} + \alpha_{4b} \cdot 1,4 \cdot \frac{d_L \cdot \rho \cdot B_L \cdot (B_L + d_F)}{2} \quad (8d)$$

3.2 Nachweis gegen Eckabbruch bei Fassadenplatten mit Leibungsplatten

Bei Befestigung von Leibungsplatten an der Fassadenplatte ist zusätzlich der Nachweis gegen Eckabbruch infolge der Kräfte am Leibungswinkel sowohl für die Leibungsplatte als auch für die Fassadenplatte zu führen.

Das maßgebende Biegemoment ist nach Gleichung (9) zu ermitteln.

$$m_{Sd} = \alpha_5 \cdot F_{Sd,L} \quad (9)$$

mit:

- $\alpha_5 = 0.575 - 1.5 \cdot b_r \geq 0.2$
- $F_{Sd,L}$ = Bemessungswert der maßgebenden Ankerkraft am Leibungswinkel
- b_r = b_{rL} bzw. b_{rH} [m] (Randabstand zur Stirnseite der Leibung gemäß Anhang 6)

3.3 Ermittlung des maßgebenden Biegemoments in der Leibungsplatte

Für die Ermittlung des maßgebenden Biegemoments ist die Leibungsplatte parallel zur Fassadenebene als Biegebalken und senkrecht zur Fassadenebene als Kragarm zu berechnen.

Sonderfall Sturzleibung:

Für die Ermittlung des maßgebenden Biegemoments sind die Eigengewichtslasten um den Faktor 1.4 zu erhöhen.

3.4 Nachweis der Biegespannungen

Aus den Biegemomenten nach Abschnitt 3.1, 3.2 und 3.3 sind die entsprechenden Biegezugspannungen mittels Gleichung (10) zu ermitteln.

Für die ermittelten Biegezugspannungen ist nachzuweisen, dass Gleichung (11) eingehalten ist.

$$\sigma_{Sd} = \frac{6 \cdot m_{Sd}}{d^2} \quad (10)$$

$$\sigma_{Sd} \leq \sigma_{Rd} \quad (11)$$

mit

- σ_{Sd} = Bemessungswert der vorhandenen Biegezugspannung in der Fassaden-/Leibungsplatte
- m_{Sd} = Bemessungswert des maßgebenden Biegemomentes nach Abschnitt 3.1, 3.2 bzw. 3.3
- d = Plattendicke der Fassaden- bzw. Leibungsplatte
- σ_{Rd} = Bemessungswert der Biegezugfestigkeit
- $\sigma_{Rd} = \sigma_{Rk} / \gamma_M$
- mit: σ_{Rk} ; γ_M nach Anhang 4, Tabelle 2

KEIL Hinterschnittanker KH

Bemessungsverfahren für Naturwerksteinplatten (außer Schiefer)

Anhang 16

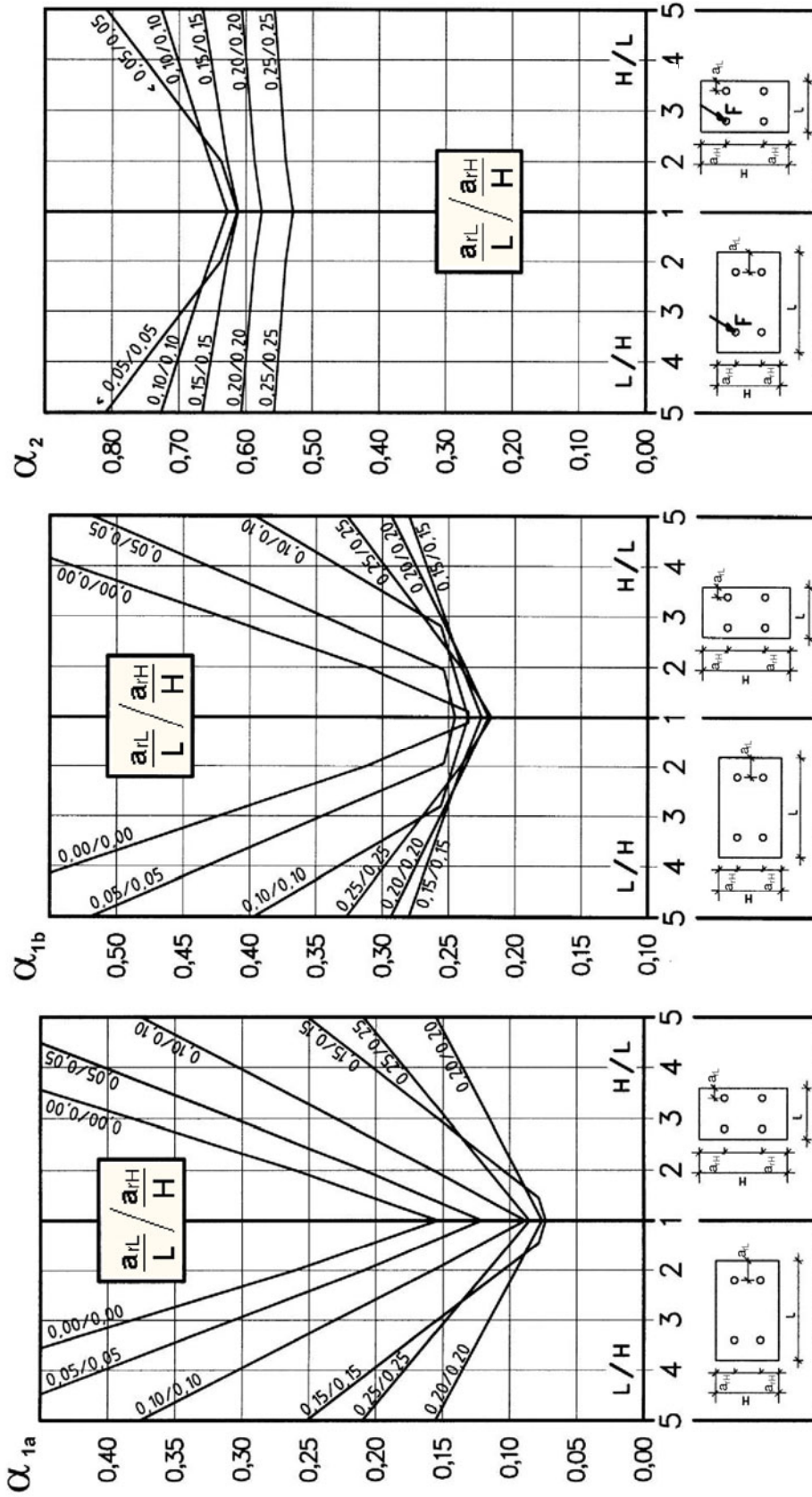


Diagramm 3:
Momentenbeiwert α_2 für Zwängungs-
last bei gleichmäßiger Lagerung

Diagramm 2:
Momentenbeiwert α_{1b} für Windlast
bei ungleichmäßiger Lagerung

Diagramm 1:
Momentenbeiwert α_{1a} für Windlast
bei gleichmäßiger Lagerung

KEIL Hinterschnittanker KH

Bemessungsverfahren für Naturwerksteinplatten (außer Schiefer)

Anhang 17

**Charakteristische Tragfähigkeiten der Fassadenplatte Schiefer "CS50"
(Ankertragfähigkeit, Biegetragfähigkeit der Fassadenplatte)**

Tabelle 7: Charakteristische Anker- und Plattenkennwerte für Fassadenplatten aus Schiefer¹⁾

| Fassadenplatte | | | |
|---|--|--|-----|
| Plattennenddicke | d = [mm] | 10; 12,5 und 15 | |
| maximales Plattenformat | A ≤ [m ²] | 1,0 | |
| maximale Seitenlänge | H oder L ≤ [m] | 1,2 | |
| Anzahl der Anker (Rechteckanordnung) | [-] | 4 or 6 | |
| Eigenlasten | ρ = [kN/m ³] | 28,0 | |
| E- Modul | E = [N/mm ²] | 130.000 | |
| Charakteristische Tragfähigkeit auf Biegezug | σ _{RK} = [N/mm ²] | 40,0 | |
| Teilsicherheitsbeiwert ²⁾ | γ _M = [-] | 1,8 | |
| Anker | | | |
| Setztiefe | h _s [mm] | 7 | |
| Bohrlochnenddurchmesser | ∅ d ₀ = [mm] | 7 | |
| Schraubenlänge | c = [mm] | h _s + 3 mm + t _{fix} | |
| Randabstand | a _r ≥ [mm] | 50 | 100 |
| Achsabstand | a ≥ [mm] | 100 | 200 |
| Charakteristische Tragfähigkeit zentrischer Zug | N _{RK} = [N/mm ²] | 1,1 | 1,5 |
| Charakteristische Tragfähigkeit Querlast | V _{RK} = [N/mm ²] | 1,6 | 1,9 |
| Teilsicherheitsbeiwert ²⁾ | γ _M = [-] | 1,8 | |

¹⁾ Schiefer Typ "CS50"

²⁾ empfohlener Teilsicherheitsbeiwert, sofern keine andere nationale Regelungen existieren

KEIL Hinterschnittanker KH

Charakteristische Tragfähigkeiten – Fassadenplatte Schiefer "CS 50"

Anhang 18

4 Aufnehmbare Windlasten für ausgewählte Plattengrößen und Lagerungsbedingungen für Schieferplatten¹⁾

4.1 Allgemeines

In Anhang 21 und 22 sind einige Plattensysteme in Abhängigkeit von Plattendicke, Verankerungstiefe, Randabstand, Plattengröße, Anzahl der Agraffen und Lagerungsart (siehe Anhang 24) angegeben. Die Unterkonstruktion ist einfach symmetrisch auszuführen.

Für die Bündigmontage der Agraffe gelten folgende Bedingungen:

Mindesthöhe der Agraffe $c_H \geq 60$ mm

offenes Profil: $e \leq 45$ mm

geschlossenes Profil: $e \leq 20$ mm

e = Abstand zwischen Rückseite Fassadenplatte und Schubmittelpunkt des Horizontalprofils (s. Bild 8)

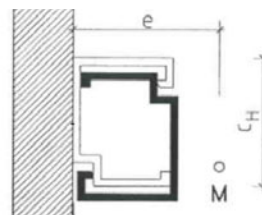


Bild 8: Offenes Agraffenprofil mit Schubmittelpunkt

Der Nachweis der Tragfähigkeit ist erfüllt, wenn Gl. (12) eingehalten ist.

$$W_{Sk} \leq W_{zul,Tab} \quad (12)$$

mit: W_{Sk} = angreifende charakteristische Windlast gemäß EN 1991-1-4

$W_{zul,Tab}$ = Wert der aufnehmbaren Windlast aus Anhang 21 und 22, Tabellen 8, 9, 10, 11

Dem Wert liegen folgende Teilsicherheitsbeiwerte der Einwirkungen und des Widerstandes zugrunde: $\gamma_G = 1,35$; $\gamma_Q = 1,5$; $\gamma_M = 1,8$.

Die Mindestanforderungen für die Lagerung mit 6 Befestigungspunkten auf Anhang 23 müssen eingehalten werden.

Unterkonstruktionen auf denen sich 3 Befestigungspunkte einer Platte befinden oder Platten mit 4 Befestigungspunkten, die unsymmetrisch gelagert sind, müssen mindestens folgendes Trägheitsmoment einhalten:

$$I_y [\text{cm}^4] = 65,2 \cdot L_i [\text{m}] - 58,5 \quad (\text{gilt für: } 0,9 \text{ m} \leq L_i \leq 1,4 \text{ m}) \quad (13)$$

mit: L_i = ideale Stützweite (Anhang 23, Bild 11)

I_y = Trägheitsmoment des Profils (y-Achse des Profils: parallel zur Fläche der Fassadenplatte)

Der Elastizitätsmodul der Unterkonstruktion muss $E \geq 70.000$ N/mm² sein.

¹⁾ Schiefer Typ "CS50"

KEIL Hinterschnittanker KH

Bemessungsverfahren – Fassadenplatte Schiefer "CS 50"

Anhang 19

4.2 Umrechnung auf kleinere Plattenformate

Bei kleineren Plattenflächen der Platten mit 4 Befestigungspunkten muss Gl. (14) erfüllt sein. Für die Lage der Befestigungspunkte ist das Verhältnis Randabstand zu Seitenlänge beizubehalten. Der Mindestrandabstand ist den Ausgangstabellen (Anhang 21 und 22) zu entnehmen.

$$w_{Sk} \leq 0,9 \times \frac{A_{Tab}}{A_{vorh}} w_{zul,Tab} \quad (14)$$

- mit: w_{Sk} = angreifende charakteristische Windlast gemäß EN 1991-1-4
 $w_{zul,Tab}$ = Wert der aufnehmbaren Windlast aus Anhang 21 und 22, Tabellen 8, 9, 10, 11
 A_{Tab} = zur aufnehmbaren Windlast der Tabelle zugehörige Plattengröße
 A_{vorh} = vorhandene Plattengröße

4.3 Unsymmetrische Unterkonstruktionen

Beim Einsatz von unsymmetrischen Unterkonstruktionen dürfen nur Fassadenplatten mit maximal 4 Befestigungspunkten eingesetzt werden. In diesem Fall muss Gl. (15) erfüllt sein.

$$w_{Sk} \leq 0,5 w_{zul,Tab} \quad (15)$$

- mit: w_{Sk} = angreifende charakteristische Windlast gemäß EN 1991-1-4
 $w_{zul,Tab}$ = Wert der aufnehmbaren Windlast aus Anhang 21 und 22, Tabellen 8, 9, 10, 11

KEIL Hinterschnittanker KH

Bemessungsverfahren – Fassadenplatte Schiefer "CS 50"

Anhang 20

Tabelle 8: Aufnehmbare Windlasten – Bündigmontage, offene Profile, $a_r \geq 50$ mm

| System | d ≥ [mm] | h _v = [mm] | a _{rx,1} a _{ry,2} [mm] | a _{ry,1} a _{rx,2} [mm] | Platte Länge x Breite [mm] | Anzahl der Agraffen | Lagerungsart (Anhang 24) | Aufnehmbare Windlast w _{zul,Tab} [kN/m ²] |
|--------|----------------|-----------------------------|--|--|----------------------------------|---------------------------|-----------------------------|--|
| 1 | 10 | 7 | 50-150 | 50-150 | 600 x 600 | 4 | 1 | 3.6 |
| | 12.5 | | | | | | | 3.3 |
| | 15 | | | | | | | 3.0 |
| 2 | 10 | 7 | 50-150 | 50-200 | 600 x 900 | 4 | 1 | 2.0 |
| | 12.5 | | | | | | | 1.7 |
| | 15 | | | | | | | 1.5 |
| 3 | 10 | 7 | 50-150 | 100-250 | 600 x 1200 | 4 | 1 | 1.2 |
| | 12.5 | | | | | | | 1.0 |
| | 15 | | | | | | | 0.7 |
| 4 | 10 | 7 | 50-200 | 50-200 | 750 x 750 | 4 | 1 | 1.9 |
| | 12.5 | | | | | | | 1.6 |
| | 15 | | | | | | | 1.4 |
| 7 | 10 | 7 | 50-100 | 100-150 | 600 x 1200 | 6 | 2 3 | 1.3 |
| | 12.5 | | | | | | | 1.1 |
| | 15 | | | | | | | 0.8 |
| 8 | 10 | 7 | 50-100 | 150-225 | 1000 x 1000 | 6 | 2 3 | 0.6 |

Tabelle 9: Aufnehmbare Windlasten – Bündigmontage, offene Profile, $a_r \geq 100$ mm

| System | d ≥ [mm] | h _v = [mm] | a _{rx,1} a _{ry,2} [mm] | a _{ry,1} a _{rx,2} [mm] | Platte Länge x Breite [mm] | Anzahl der Agraffen | Lagerungsart (Anhang 24) | Aufnehmbare Windlast w _{zul,Tab} [kN/m ²] |
|--------|----------------|-----------------------------|--|--|----------------------------------|---------------------------|-----------------------------|--|
| 1 | 10 | 7 | 100-150 | 100-150 | 600 x 600 | 4 | 1 | 4.0 |
| | 12.5 | | | | | | | 4.7 |
| | 15 | | | | | | | 4.4 |
| 2 | 10 | 7 | 100-150 | 100-200 | 600 x 900 | 4 | 1 | 2.2 |
| | 12.5 | | | | | | | 2.7 |
| | 15 | | | | | | | 2.4 |
| 3 | 10 | 7 | 100-150 | 100-250 | 600 x 1200 | 4 | 1 | 1.3 |
| | 12.5 | | | | | | | 1.6 |
| | 15 | | | | | | | 1.4 |
| 4 | 10 | 7 | 100-200 | 100-200 | 750 x 750 | 4 | 1 | 1.9 |
| | 12.5 | | | | | | | 2.5 |
| | 15 | | | | | | | 2.2 |
| 5 | 10 | 7 | 100-200 | 100-200 | 900 x 900 | 4 | 1 | 1.4 |
| | 12.5 | | | | | | | 1.3 |
| | 15 | | | | | | | 1.0 |
| 6 | 10 | 7 | 100-200 | 100-200 | 1000 x 1000 | 4 | 1 | 1.0 |
| | 12.5 | | | | | | | 0.8 |
| | 15 | | | | | | | 0.5 |
| 7 | 10 | 7 | 100 | 100-150 | 600 x 1200 | 6 | 2 3 | 2.0 |
| | 12.5 | | | | | | | 1.8 |
| | 15 | | | | | | | 1.5 |
| 8 | 10 | 7 | 100 | 150-225 | 1000 x 1000 | 6 | 2 3 | 0.8 |
| | 12.5 | | | | | | | 0.8 |
| | 15 | | | | | | | 0.5 |

KEIL Hinterschnittanker KH

Bemessungsverfahren – Fassadenplatte Schiefer "CS 50"

Anhang 21

Tabelle 10: Aufnehmbare Windlasten – Bündigmontage, geschlossene Profile, $a_r \geq 50$ mm

| System | d ≥ [mm] | h _v = [mm] | a _{rx,1} a _{ry,2} [mm] | a _{ry,1} a _{rx,2} [mm] | Platte Länge x Breite [mm] | Anzahl der Agraffen | Lagerungsart (Anhang 24) | Aufnehmbare Windlast w _{zul,Tab} [kN/m ²] |
|--------|----------------|-----------------------------|--|--|----------------------------------|---------------------------|-----------------------------|--|
| 1 | 10 | 7 | 50-150 | 50-150 | 600 x 600 | 4 | 1 | 4.0 |
| | 12.5 | | | | | | | 3.8 |
| | 15 | | | | | | | 3.7 |
| 2 | 10 | 7 | 50-150 | 50-200 | 600 x 900 | 4 | 1 | 2.4 |
| | 12.5 | | | | | | | 2.3 |
| | 15 | | | | | | | 2.1 |
| 3 | 10 | 7 | 50-150 | 100-250 | 600 x 1200 | 4 | 1 | 1.7 |
| | 12.5 | | | | | | | 1.5 |
| | 15 | | | | | | | 1.3 |
| 4 | 10 | 7 | 50-200 | 50-200 | 750 x 750 | 4 | 1 | 2.3 |
| | 12.5 | | | | | | | 2.1 |
| | 15 | | | | | | | 2.0 |
| 7 | 10 | 7 | 50-100 | 100-150 | 600 x 1200 | 6 | 2 3 | 1.8 |
| | 12.5 | | | | | | | 1.6 |
| | 15 | | | | | | | 1.4 |
| 8 | 10 | 7 | 50-100 | 150-225 | 1000 x 1000 | 6 | 2 3 | 1.1 |
| | 12.5 | | | | | | | 0.9 |
| | 15 | | | | | | | 0.7 |

Tabelle 11: Aufnehmbare Windlasten – Bündigmontage, geschlossene Profile, $a_r \geq 100$ mm

| System | d ≥ [mm] | h _v = [mm] | a _{rx,1} a _{ry,2} [mm] | a _{ry,1} a _{rx,2} [mm] | Platte Länge x Breite [mm] | Anzahl der Agraffen | Lagerungsart (Anhang 24) | Aufnehmbare Windlast w _{zul,Tab} [kN/m ²] |
|--------|----------------|-----------------------------|--|--|----------------------------------|---------------------------|-----------------------------|--|
| 1 | 10 | 7 | 100-150 | 100-150 | 600 x 600 | 4 | 1 | 4.4 |
| | 12.5 | | | | | | | 5.2 |
| | 15 | | | | | | | 5.1 |
| 2 | 10 | 7 | 100-150 | 100-200 | 600 x 900 | 4 | 1 | 2.6 |
| | 12.5 | | | | | | | 3.2 |
| | 15 | | | | | | | 3.0 |
| 3 | 10 | 7 | 100-150 | 100-250 | 600 x 1200 | 4 | 1 | 1.7 |
| | 12.5 | | | | | | | 2.2 |
| | 15 | | | | | | | 2.0 |
| 4 | 10 | 7 | 100-200 | 100-200 | 750 x 750 | 4 | 1 | 2.3 |
| | 12.5 | | | | | | | 3.0 |
| | 15 | | | | | | | 2.9 |
| 5 | 10 | 7 | 100-200 | 100-200 | 900 x 900 | 4 | 1 | 1.8 |
| | 12.5 | | | | | | | 1.8 |
| | 15 | | | | | | | 1.6 |
| 6 | 10 | 7 | 100-200 | 100-200 | 1000 x 1000 | 4 | 1 | 1.4 |
| | 12.5 | | | | | | | 1.3 |
| | 15 | | | | | | | 1.1 |
| 7 | 10 | 7 | 100 | 100-150 | 600 x 1200 | 6 | 2 3 | 2.0 |
| | 12.5 | | | | | | | 2.3 |
| | 15 | | | | | | | 2.1 |
| 8 | 10 | 7 | 100 | 150-225 | 1000 x 1000 | 6 | 2 3 | 1.2 |
| | 12.5 | | | | | | | 1.4 |
| | 15 | | | | | | | 1.2 |

KEIL Hinterschnittanker KH

Bemessungsverfahren – Fassadenplatte Schiefer "CS 50"

Anhang 22

Maximale Stützweite und Lage der UK-Befestigung

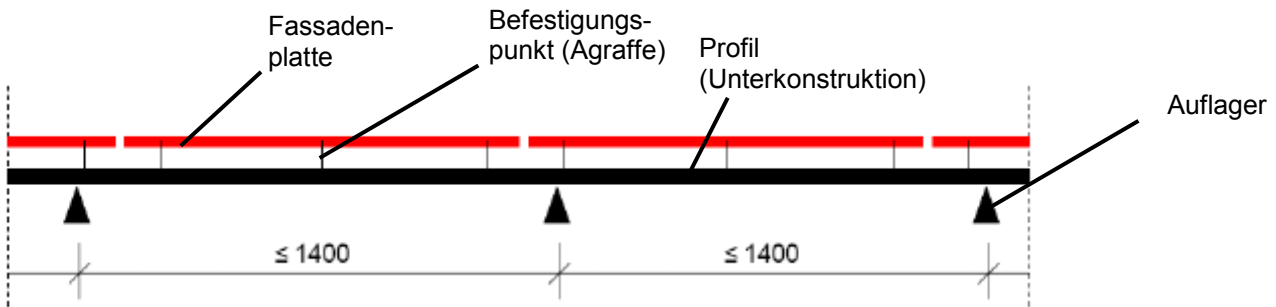


Bild 9: Die Auflager von Schienen, auf denen sich 3 Befestigungspunkte einer Platte befinden, haben einen maximalen Abstand von 1.4 m.

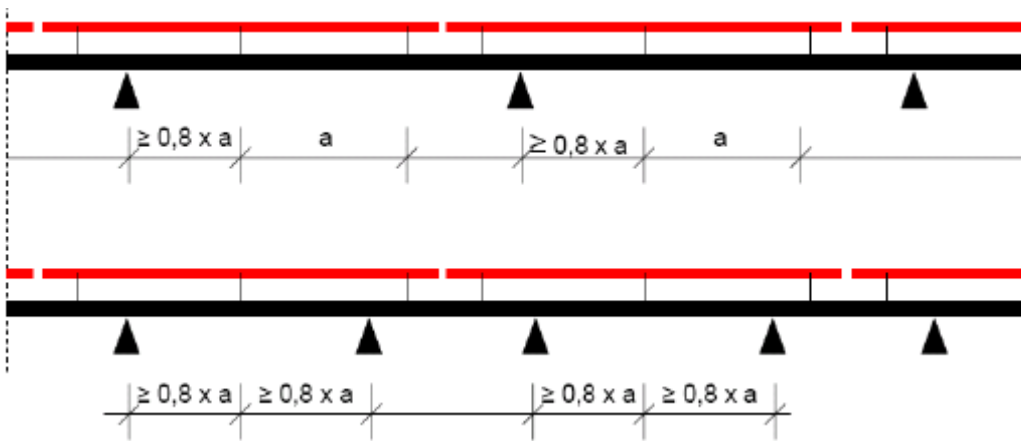


Bild 10: Bei Schienen, auf denen sich 3 Befestigungspunkte einer Platte befinden, müssen die mittleren Befestigungspunkte mindestens einen Abstand von $0,8 \times a$ (a = Abstand zwischen den Befestigungspunkten der Platte) von den Auflagern haben.

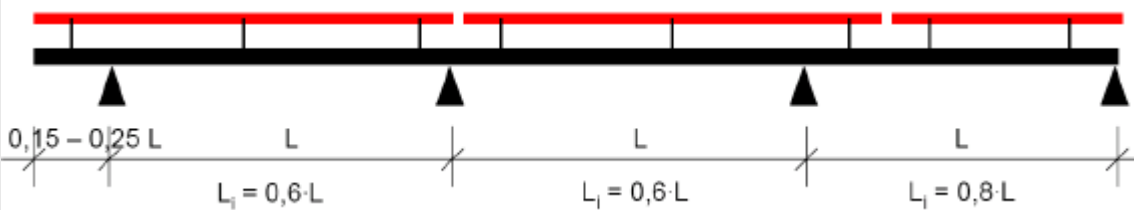


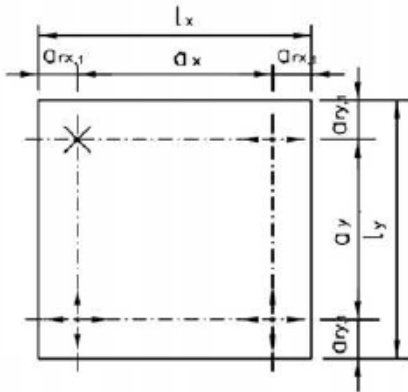
Bild 11: Ideelle Stützweite

KEIL Hinterschnittanker KH

Lagerungsbedingungen

Anhang 23

Lagerung – Definition von Rand- und Achsabständen



Legende:

- a_{rx}, a_{ry} = Randabstand – Ankerabstand zum Plattenrand
- a_x, a_y = Achsabstand – Abstand zwischen den Ankern
- l_x = Länge der Platte in horizontaler Richtung
- l_y = Länge der Platte in vertikaler Richtung
- = Festlager
- = horizontales Gleitlager
- = horizontales und vertikales Gleitlager

Bild 12: Fassadenplatte mit 4 Agraffen – Lagerungsart 1

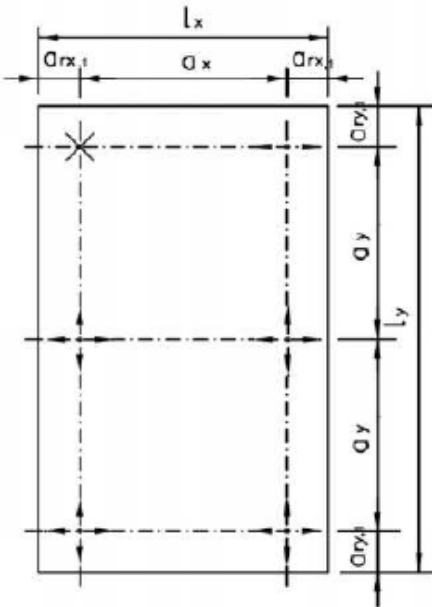


Bild 13: Fassadenplatte mit 6 Agraffen – Lagerungsart 2

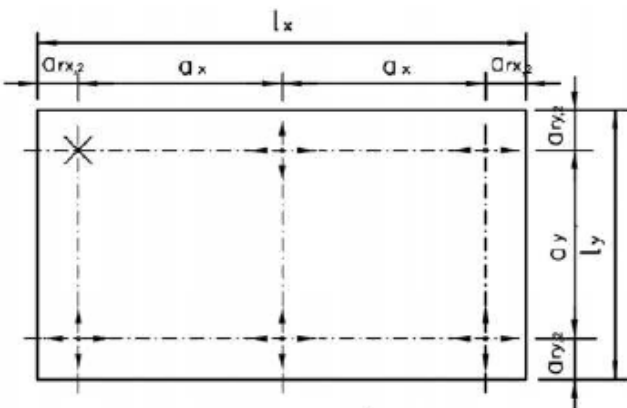


Bild 14: Fassadenplatte mit 6 Agraffen – Lagerungsart 3

KEIL Hinterschnittanker KH

Lagerung – Definition von Rand- und Achsabständen

Anhang 24