



## Europäische Technische Zulassung ETA-07/0116

Handelsbezeichnung <i>Trade name</i>	"SCHWEPA-VWS-System 1"
Zulassungsinhaber <i>Holder of approval</i>	Schwarzwälder Edelputzwerk GmbH Industriestraße 10 77833 Ottersweier
Zulassungsgegenstand und Verwendungszweck	Außenseitiges Wärmedämm-Verbundsystem mit Putzschichten zur Wärmedämmung von Gebäuden
<i>Generic type and use of construction product</i>	<i>External Thermal Insulation Composite System with rendering for the use as external insulation of building walls</i>
Geltungsdauer: <i>Validity:</i>	vom <i>from</i> 27. November 2007 bis <i>to</i> 25. Mai 2012
verlängert <i>extended</i>	vom <i>from</i> 26. Mai 2012 bis <i>to</i> 26. Mai 2017
Herstellwerk <i>Manufacturing plant</i>	Schwarzwälder Edelputzwerk GmbH Industriestraße 10 77833 Ottersweier

Diese Zulassung umfasst  
*This Approval contains*

19 Seiten einschließlich 1 Anhang  
*19 pages including 1 annex*

## I RECHTSGRUNDLAGEN UND ALLGEMEINE BESTIMMUNGEN

- 1 Diese europäische technische Zulassung wird vom Deutschen Institut für Bautechnik erteilt in Übereinstimmung mit:
  - der Richtlinie 89/106/EWG des Rates vom 21. Dezember 1988 zur Angleichung der Rechts- und Verwaltungsvorschriften der Mitgliedstaaten über Bauprodukte<sup>1</sup>, geändert durch die Richtlinie 93/68/EWG des Rates<sup>2</sup> und durch die Verordnung (EG) Nr. 1882/2003 des Europäischen Parlaments und des Rates<sup>3</sup>;
  - dem Gesetz über das In-Verkehr-Bringen von und den freien Warenverkehr mit Bauprodukten zur Umsetzung der Richtlinie 89/106/EWG des Rates vom 21. Dezember 1988 zur Angleichung der Rechts- und Verwaltungsvorschriften der Mitgliedstaaten über Bauprodukte und anderer Rechtsakte der Europäischen Gemeinschaften (Bauproduktengesetz - BauPG) vom 28. April 1998<sup>4</sup>, zuletzt geändert durch die Verordnung vom 31. Oktober 2006<sup>5</sup>;
  - den Gemeinsamen Verfahrensregeln für die Beantragung, Vorbereitung und Erteilung von europäischen technischen Zulassungen gemäß dem Anhang zur Entscheidung 94/23/EG der Kommission<sup>6</sup>;
  - der Leitlinie für die europäische technische Zulassung für "Außenseitige Wärmedämm-Verbundsysteme mit Putzschicht", ETAG 004, Ausgabe März 2000.
- 2 Das Deutsche Institut für Bautechnik ist berechtigt zu prüfen, ob die Bestimmungen dieser europäischen technischen Zulassung erfüllt werden. Diese Prüfung kann im Herstellwerk erfolgen. Der Inhaber der europäischen technischen Zulassung bleibt jedoch für die Konformität der Produkte mit der europäischen technischen Zulassung und deren Brauchbarkeit für den vorgesehenen Verwendungszweck verantwortlich.
- 3 Diese europäische technische Zulassung darf nicht auf andere als die auf Seite 1 aufgeführten Hersteller oder Vertreter von Herstellern oder auf andere als die im Rahmen dieser europäischen technischen Zulassung hinterlegten Herstellwerke übertragen werden.
- 4 Das Deutsche Institut für Bautechnik kann diese europäische technische Zulassung widerrufen, insbesondere nach einer Mitteilung der Kommission aufgrund von Art. 5 Abs. 1 der Richtlinie 89/106/EWG.
- 5 Diese europäische technische Zulassung darf - auch bei elektronischer Übermittlung - nur ungekürzt wiedergegeben werden. Mit schriftlicher Zustimmung des Deutschen Instituts für Bautechnik kann jedoch eine teilweise Wiedergabe erfolgen. Eine teilweise Wiedergabe ist als solche zu kennzeichnen. Texte und Zeichnungen von Werbebroschüren dürfen weder im Widerspruch zu der europäischen technischen Zulassung stehen noch diese missbräuchlich verwenden.
- 6 Die europäische technische Zulassung wird von der Zulassungsstelle in ihrer Amtssprache erteilt. Diese Fassung entspricht vollständig der in der EOTA verteilten Fassung. Übersetzungen in andere Sprachen sind als solche zu kennzeichnen.

<sup>1</sup> Amtsblatt der Europäischen Gemeinschaften L 40 vom 11. Februar 1989, S. 12

<sup>2</sup> Amtsblatt der Europäischen Gemeinschaften L 220 vom 30. August 1993, S. 1

<sup>3</sup> Amtsblatt der Europäischen Union L 284 vom 31. Oktober 2003, S. 25

<sup>4</sup> Bundesgesetzblatt Teil I 1998, S. 812

<sup>5</sup> Bundesgesetzblatt Teil I 2006, S. 2407, 2416

<sup>6</sup> Amtsblatt der Europäischen Gemeinschaften L 17 vom 20. Januar 1994, S. 34

## II BESONDERE BESTIMMUNGEN DER EUROPÄISCHEN TECHNISCHEN ZULASSUNG

### 1 Beschreibung der Produkte und des Verwendungszwecks

Das Wärmedämm-Verbundsystem "SCHWEPA-WDV-System 1", im Folgenden WDVS genannt, wird entsprechend den beim Deutschen Institut für Bautechnik (DIBt) hinterlegten Verarbeitungsrichtlinien des Zulassungsinhabers entworfen und verarbeitet. Das WDVS besteht aus den folgenden Bestandteilen, die vom Zulassungsinhaber oder einem Lieferanten werkmäßig hergestellt werden. Das WDVS wird auf der Baustelle aus diesen Bestandteilen hergestellt. Die Verantwortung für das WDVS obliegt letztlich dem Zulassungsinhaber.

#### 1.1 Beschreibung des Bauprodukts

	<b>Bestandteile</b> (siehe Abschnitt 2.3 für nähere Beschreibung, Eigenschaften und Leistungen)	<b>Auftragsmenge</b> [kg/m <sup>2</sup> ]	<b>Dicke</b> [mm]
<b>Dämmstoff mit zugehöriger Befestigungsart</b>	<b>Geklebttes WDVS:</b> <ul style="list-style-type: none"> <li>• <b>Wärmedämmstoff</b> Werkmäßig vorgefertigtes expandiertes Polystyrol (EPS) nach EN 13163:2008 <ul style="list-style-type: none"> <li>- Standard-EPS</li> <li>- Elastifiziertes EPS</li> </ul> </li> <li>• <b>Klebemörtel</b> <ul style="list-style-type: none"> <li>- <b>SCHWEPA Klebe- und Armierungsmörtel grau</b></li> <li>- <b>SCHWEPA Klebe- und Armierungsmörtel weiß</b></li> <li>- <b>SCHWEPA Klebe- und Armierungsmörtel MG II</b> (zementgebundener Trockenmörtel, der eine Zugabe von 25 Gew.% Wasser erfordert)</li> <li>- <b>SCHWEPA WDVS-Spachtel</b> (Gebrauchsfertige Paste auf organischer Basis)</li> </ul> </li> </ul>	 – – 4,0 bis 6,0 4,0 bis 6,0 4,0 bis 6,0 (Nassauftrag) 3,0 bis 4,0 (Nassauftrag)	 ≤ 400 ≤ 200 – – – –
	<b>Mit Profilen mechanisch befestigtes WDVS und zusätzlichem Klebemörtel:</b> <ul style="list-style-type: none"> <li>• <b>Wärmedämmstoff</b> Werkmäßig vorgefertigtes expandiertes Polystyrol (EPS) nach EN 13163:2008 <ul style="list-style-type: none"> <li>- Standard-EPS</li> </ul> </li> <li>• <b>Zusätzliche Klebemörtel</b> (wie im geklebten WDVS)</li> <li>• <b>Profile</b> <ul style="list-style-type: none"> <li>- "SCHWEPA Halteleisten PVC" und</li> <li>- "SCHWEPA Verbindungsleisten PVC"</li> </ul> </li> </ul> Polyvinylchlorid (PVC) – Profile	 –	 60 bis 200

	<b>Bestandteile</b> (siehe Abschnitt 2.3 für nähere Beschreibung, Eigenschaften und Leistungen)	<b>Auftragsmenge</b> [kg/m <sup>2</sup> ]	<b>Dicke</b> [mm]
<b>Dämmstoff mit zugehöriger Befestigungsart</b>	<ul style="list-style-type: none"> <li>• <b>Dübel für Profile</b> <ul style="list-style-type: none"> <li>- ejothem SK U</li> <li>- WS 8 L</li> <li>- WS 8 N</li> <li>- ejothem SDK U</li> <li>- IsoFux ND-8Z</li> <li>- SDF-K plus, SDF-S plus</li> <li>- ejothem NK U</li> </ul> </li> </ul>		
	<p><b>Mit Dübeln mechanisch befestigtes WDVS und zusätzlichem Klebemörtel:</b></p> <ul style="list-style-type: none"> <li>• <b>Wärmedämmstoff</b> Werkmäßig vorgefertigtes expandiertes Polystyrol (EPS) nach EN 13163:2008 <ul style="list-style-type: none"> <li>- Standard-EPS</li> <li>- Elastifiziertes EPS</li> </ul> </li> <li>• <b>Zusätzliche Klebemörtel</b> (wie im geklebten WDVS)</li> <li>• <b>Dübel für Wärmedämmstoff</b> alle Dübel mit ETA nach ETAG 014<sup>7</sup> mit dem unter Abschnitt 2.3.2 aufgeführten Eigenschaften</li> </ul>	<p>–</p> <p>–</p>	<p>60 bis 400</p> <p>60 bis 200</p>
<b>Unterputz</b>	<p><b>SCHWEPA Klebe- und Armierungsmörtel grau</b> <b>SCHWEPA Klebe- und Armierungsmörtel weiß</b> Identisch mit den o. g. gleichnamigen Klebemörteln</p>	<p>4,5 bis 7,5 (Nassauftrag)</p>	<p>3,0 bis 5,0 (trocken)</p>
<b>Textilglas-Gittergewebe</b>	<p><b>Standardgewebe: SCHWEPA Armierungsgewebe F</b> Alkalibeständiges und schiebefestes Textilglas-Gittergewebe mit einem Flächengewicht von ca. 160 g/m<sup>2</sup> und einer Maschenweite von ca. 4,0 mm x 4,0 mm.</p>	–	–
<b>Haftvermittler</b>	<p><b>SCHWEPA Silikatverdünner</b> Gebrauchsfertige pigmentierte Flüssigkeit – Acrylharz/ Kaliwasserglas-Dispersion</p>	ca. 0,15 l/m <sup>2</sup>	–
	<p><b>SCHWEPA ARU-200 Super</b> Gebrauchsfertige pigmentierte Flüssigkeit – Acrylharzdispersion Zur Verträglichkeit mit den Oberputzen siehe unten.</p>	ca. 0,20 l/m <sup>2</sup>	–

<sup>7</sup>

ETAG 014

Kunststoffdübel zur Befestigung von außenseitigen Wärmedämm-Verbundsystemen in Putzschichten

	<b>Bestandteile</b> (siehe Abschnitt 2.3 für nähere Beschreibung, Eigenschaften und Leistungen)	<b>Auftragsmenge</b> [kg/m <sup>2</sup> ]	<b>Dicke</b> [mm]
<b>Oberputz</b>	<p><b>ggf. zu verwenden mit Haftvermittler "SCHWEPA ARU-200 Super":*</b></p> <ul style="list-style-type: none"> <li>Dickschichtige zementgebundene Trockenmörtel, die eine Zugabe von ca. 22 Gew.% Wasser erfordern:  <b>SCHWEPA Kratzputz Perfekt</b>                      (Korngröße 3 mm)</li> <li>Dünnschichtige zementgebundene Trockenmörtel, die eine Zugabe von ca. 27 Gew.% Wasser erfordern:  <b>SCHWEPA Münchener Rauputz Super</b>                      (Korngröße 2-3 mm)  <b>SCHWEPA Scheibenputz</b>                      (Korngröße 1,5 – 2 – 3 und 4 mm)  <b>SCHWEPA Marmorputz Premium</b>                      (Korngröße 1 mm)                      (Korngröße 1,5 – 2 bis 2,5 mm)</li> <li>Dünnschichtige zementgebundene Trockenmörtel, die eine Zugabe von ca. 36 bis 40 Gew.% Wasser erfordern:  <b>SCHWEPA Strukturalputz L</b>                      (Korngröße 1,5 – 2 bis 3 mm)</li> <li>Gebrauchsfertige Pasten – Bindemittel Acrylharzdispersion/Vinylacetat:  <b>SCHWEPA Kunstharzputz</b>                      (Korngröße 1,5 – 2 – 3 und 4 mm)</li> <li>Gebrauchsfertige Pasten – Acrylharzdispersion/Siliconharzemulsion/Acrylsiloxan-Bindemittel:  <b>SCHWEPA Silikonharzputz</b>                      (Korngröße 1,5 – 2 und 3 mm)  <b>SCHWEPA Siloxanputz</b>                      (Korngröße 1,5 – 2 und 3 mm)</li> </ul> <p><b>Ggf. zu verwenden mit Haftvermittler "SCHWEPA Silikatverdünner":*</b></p> <ul style="list-style-type: none"> <li>Gebrauchsfertige Pasten – Bindemittel Acrylharzdispersion/ Kaliwasserglas:  <b>SCHWEPA Silikatputz</b>                      (Korngröße 1 – 2 und 3 mm)</li> </ul>	<p>20,0 bis 25,0 (Nassauftrag)</p> <p>3,5 bis 5,0 (Nassauftrag)</p> <p>2,5 bis 6,5 (Nassauftrag)</p> <p>1,6 bis 8,0 2,5 bis 5,0 (Nassauftrag)</p> <p>2,0 bis 4,5 (Nassauftrag)</p> <p>2,0 bis 4,0 (Nassauftrag)</p> <p>2,0 bis 4,0 (Nassauftrag)</p> <p>2,0 bis 4,0 (Nassauftrag)</p> <p>2,0 bis 3,8 (Nassauftrag)</p>	<p>12,0 bis 15,0</p> <p>Durch die Korngröße geregelt</p> <p>1,0 bis 5,0</p> <p>Durch die Korngröße geregelt</p> <p>1,5 bis 4,0</p> <p>1,5 bis 3,0</p> <p>1,5 bis 3,0</p> <p>1,5 bis 3,0</p>
<b>Zubehör</b>	<p>Beschreibung gemäß Abschnitt 3.2.2.5 der ETAG 004 und mit dem WDVS verträgliche dekorative Schlussanstriche, die auf den Oberputz aufgebracht werden können. Die Verantwortung obliegt dem Zulassungsinhaber.</p>		
<p>* Die Unterrichtung der Verarbeiter über die Anwendung eines Haftvermittlers obliegt der Verantwortung des Zulassungsinhabers.</p>			

## 1.2 Verwendungszweck

Das WDVS wird verwendet zur außenseitigen Wärmedämmung von Gebäudewänden aus Mauerwerk (Ziegeln, Blöcken, Steinen ...) oder Beton (Baustellenbeton oder vorgefertigte Platten) mit und ohne Putz (Klasse A1 oder A2 - s1,d0 nach EN 13501-1:2007+A1:2009). Es ist so zu bemessen, dass es der Wand, auf die es aufgebracht wird, eine ausreichende Wärmedämmung verleiht.

Das WDVS ist kein lasttragendes Bauteil. Es trägt nicht direkt zur Standsicherheit der Wand bei, auf die es aufgebracht ist, aber es kann zur Dauerhaftigkeit der Wand beitragen, indem es für einen verbesserten Schutz gegen Witterungseinflüsse sorgt.

Das WDVS kann auf bereits bestehenden vertikalen Wänden (Sanierung) oder neuen Wänden verwendet werden.

Das WDVS dient nicht zur Gewährleistung der Luftdichtheit des Tragwerks.

Die Auswahl der Befestigungsart hängt ab von den Eigenschaften des Untergrundes, der ggf. einer Vorbereitung bedarf (siehe Abschnitt 7.2.1 der ETAG 004), und von den nationalen Bestimmungen.

Die Bestimmungen dieser europäischen technischen Zulassung (ETA) beruhen auf einer angenommenen Nutzungsdauer des WDVS von mindestens 25 Jahren, vorausgesetzt, dass die in den Abschnitten 4.2, 5.1 und 5.2 festgelegten Bedingungen für die Verpackung, den Transport, die Lagerung, die Ausführung, ebenso wie für die richtige Nutzung, die Instandhaltung und die Reparatur erfüllt sind. Die Angaben über die Nutzungsdauer können nicht als Garantie des Herstellers oder der Zulassungsstelle ausgelegt werden, sondern sind lediglich als Hilfsmittel zur Auswahl der richtigen Produkte im Hinblick auf die erwartete wirtschaftlich angemessene Nutzungsdauer des Bauwerks zu betrachten.

## 2 Merkmale der Produkte und Nachweisverfahren

### 2.1 Allgemeines

Die Beurteilung der Brauchbarkeit des WDVS für den vorgesehenen Verwendungszweck gemäß den wesentlichen Anforderungen erfolgte in Übereinstimmung mit ETAG 004, "Leitlinie für europäische technische Zulassungen für außenseitige Wärmedämm-Verbundsysteme mit Putzschicht", Ausgabe März 2000 (in dieser ETA als ETAG 004 bezeichnet).

Eigenschaften (der Bestandteile, sowie des WDVS) die weder in dieser ETA noch in dem Anhang aufgeführt sind, müssen den Angaben entsprechen, die in der technischen Dokumentation dieser ETA festgelegt sind.

### 2.2 Merkmale des Wärmedämm-Verbundsystems

#### 2.2.1 Brandverhalten

<b>Putzsystem:</b> Unterputz mit Oberputz und verträglichem Haftvermittler wie nachstehend angegeben	Angegebener maximaler Gehalt organischer Bestandteile	Klasse nach EN 13501-1:2007
SCHWEPA Münchner Rauputz Super SCHWEPA Scheibenputz SCHWEPA Strukturalputz L SCHWEPA Marmorputz Premium SCHWEPA Kratzputz Perfekt + SCHWEPA ARU-200 Super	Unterputz ≤ 2,1 % Oberputz ≤ 1,2 %	B - s1,d0

<b>Putzsystem:</b> Unterputz mit Oberputz und verträglichem Haftvermittler wie nachstehend angegeben	Angegebener maximaler Gehalt organischer Bestandteile	Klasse nach EN 13501-1:2007
SCHWEPA Silikatputz + SCHWEPA Silikatverdünner SCHWEPA Kunstharzputz SCHWEPA Silikonharzputz SCHWEPA Siloxanputz + SCHWEPA ARU-200 Super	Unterputz ≤ 2,1 % Oberputz ≤ 9,7 %	B - s1,d0

#### Montage und Befestigung

(für alle Endnutzungsanwendungen gemäß Abschnitt 1.2 der ETA)

Die Beurteilung des Brandverhaltens basiert auf Prüfungen mit einer maximalen Dämmstoffdicke von 180 mm (Prüfung nach EN 13823:2002 – SBI-Test) bzw. 60 mm (Prüfung nach EN ISO 11925-2:2002) und einer maximalen Rohdichte des Dämmstoffs (EPS) von 30 kg/m<sup>3</sup>, sowie Putzsystemen mit zwei unterschiedlichen Bindemittelarten (zementgebunden, silikathaltig und organisch ) jeweils mit dem maximalem Gehalt organischer Bestandteile und der geringsten Menge Flammenschutzmittel und Zusatzmittel.

Der Hersteller des geprüften EPS ist TEKTON Werk GmbH, 74861 Neudenu-Siglingen. EPS mit höherer Rohdichte als geprüft oder mit anderer chemischer Zusammensetzung oder eines anderen Herstellers, das die Anforderungen des Abschnitts 2.3.1 erfüllt und beim DIBt hinterlegt ist, darf verwendet werden, wenn bei Prüfung von Proben mit einer Dicke von 10 mm und mit der größtmöglichen Rohdichte, die Anforderungen der Klasse E nach EN 13501-1:2007 erfüllt werden.

Für Putzsysteme mit zementgebundenen Oberputzen basiert die Beurteilung des Brandverhaltens auf Prüfungen mit einer Korngröße von 3 mm.

Für Putzsysteme mit silikathaltigen und organischen Oberputzen basiert die Beurteilung des Brandverhaltens auf Prüfungen mit Korngrößen von 3 mm.

Für den SBI-Test wurde das WDVS direkt auf einer 6 mm dicken Kalziumsilikatplatte (Klasse A2 - s1,d0) nach EN 13238:2001 befestigt.

Für die Prüfung nach EN ISO 11925-2:2002 wurde keine Trägerplatte verwendet.

Die Verarbeitung des WDVS erfolgte durch den Zulassungsinhaber entsprechend seinen Verarbeitungsrichtlinien unter Verwendung eines einlagigen Gewebes über dem gesamten Probekörper.

Die Probekörper wurden vorgefertigt und enthielten keinerlei Fugen.

Für den SBI-Test wurden die seitlichen Kanten des Probekörpers mit dem Putzsystem beschichtet.

Für die Prüfung nach EN ISO 11925-2:2002 wurden die Kanten des Probekörpers nicht mit dem Putzsystem beschichtet (offene Schnittkanten). Die Prüfungen wurden mit Oberflächenbeflammung auf der vorderen Seite durchgeführt und mit Kantenbeflammung an 90° gedrehten Probekörpern.

Dübel waren in dem geprüften WDVS nicht enthalten, da sie keinen Einfluss auf das Prüfungsergebnis haben.

#### Anmerkung:

Ein europäisches Referenzszenario für das Brandverhalten von Fassaden steht noch aus. In einigen Mitgliedstaaten ist die Klassifizierung von WDVS nach EN 13501-1:2007+A1:2009 für die Verwendung in Fassaden möglicherweise nicht ausreichend. Um den Vorschriften solcher Mitgliedstaaten zu entsprechen, kann eine zusätzliche Beurteilung des WDVS nach nationalen Bestimmungen (z. B. auf der Grundlage eines Großversuchs) erforderlich sein, bis das europäische Klassifizierungssystem ergänzt worden ist.



### 2.2.2 Wasseraufnahme (Prüfung der Kapillarwirkung)

Unterputz	Wasseraufnahme nach 1 h < 1 kg/m <sup>2</sup>	Wasseraufnahme nach 24 h < 0,5 kg/m <sup>2</sup>
SCHWEPA Klebe- und Armierungsmörtel grau/weiß	x	x

Putzsystem: Unterputz mit Oberputz und verträglichem Haftvermittler wie nachstehend angegeben	Wasseraufnahme nach 24 h	
	< 0,5 kg/m <sup>2</sup>	≥ 0,5 kg/m <sup>2</sup>
SCHWEPA Münchener Rauputz Super + SCHWEPA ARU-200 Super	x	
SCHWEPA Scheibenputz + SCHWEPA ARU-200 Super	x	
SCHWEPA Strukturalputz L + SCHWEPA ARU-200 Super	x	
SCHWEPA Marmorputz Premium + SCHWEPA ARU-200 Super	x	
SCHWEPA Kratzputz Perfekt + SCHWEPA ARU-200 Super	x	
SCHWEPA Silikonharzputz + SCHWEPA ARU-200 Super	x	
SCHWEPA Siloxanputz + SCHWEPA ARU-200 Super	x	
SCHWEPA Kunstharzputz + SCHWEPA ARU-200 Super	x	
SCHWEPA Silikatputz + SCHWEPA Silikatverdünner	x	

### 2.2.3 Hygrothermisches Verhalten

Hygrothermische Zyklen wurden mit dem Unterputz "SCHWEPA Klebe- und Armierungsmörtel grau" an einer Prüf wand durchgeführt. Keiner der folgenden Mängel ist während der Prüfung aufgetreten:

- Blasenbildung oder Ablättern von einer Schlussbeschichtung
- Versagen oder Rissbildung, im Zusammenhang mit Fugen zwischen den Dämmplatten oder Profilen, die mit dem System verbunden sind
- Loslösung der Putzschicht
- Rissbildung, die ein Eindringen von Wasser in die Dämmschicht ermöglicht

Das WDVS mit dem Unterputz "SCHWEPA Klebe- und Armierungsmörtel grau" und "SCHWEPA Klebe- und Armierungsmörtel weiß" ist dementsprechend als widerstandsfähig gegen hygrothermische Zyklen beurteilt worden.

### 2.2.4 Frost/Tau-Verhalten

Die Wasseraufnahme sowohl des Unterputzes als auch des Putzsystems beträgt nach 24 Stunden weniger als 0,5 kg/m<sup>2</sup> für alle Kombinationen des WDVS. Das WDVS ist dementsprechend als frost/taubeständig beurteilt worden.

### 2.2.5 Widerstand gegen Stoßbeanspruchung

Die nachgewiesene Festigkeit gegen Stoß mit hartem Körper und gegen Durchstoß für das WDVS mit verschiedenen Gewebeanordnungen ergibt die Einstufung in Kategorie II.



## 2.2.6 Wasserdampfdurchlässigkeit

<b>Putzsystem:</b> Unterputz mit Oberputz und verträglichem Haftvermittler wie nachstehend angegeben (beurteilt ohne dekorativen Schlussanstrich oder Haftvermittler)	<b>Diffusionsäquivalente Luftschichtdicke <math>s_d</math></b>
SCHWEPA Münchner Rauputz Super + SCHWEPA Edelputzgrundierung	$\leq 1,0$ m (Ergebnis ermittelt mit einer Korngröße von 3 mm: 0,1 m)
SCHWEPA Scheibenputz + SCHWEPA Edelputzgrundierung	$\leq 1,0$ m (Ergebnis ermittelt mit einer Korngröße von 3 mm: 0,1 m)
SCHWEPA Marmorputz Premium + SCHWEPA Edelputzgrundierung	$\leq 1,0$ m (Ergebnis ermittelt mit einer Korngröße von 2.5 mm: 0,1 m)
SCHWEPA Strukturalputz L + SCHWEPA Edelputzgrundierung	$\leq 1,0$ m (Ergebnis ermittelt mit einer Korngröße von 3 mm: 0,1 m)
SCHWEPA Kratzputz Perfekt + SCHWEPA Edelputzgrundierung	$\leq 1,0$ m (Ergebnis ermittelt mit einer Korngröße von 3 mm: 0,1 m)
SCHWEPA Silikonharzputz + SCHWEPA Edelputzgrundierung	$\leq 1,0$ m (Ergebnis ermittelt mit einer Korngröße von 2 mm: 0,2 m)
SCHWEPA Siloxanputz + SCHWEPA Edelputzgrundierung	$\leq 1,0$ m (Ergebnis ermittelt mit einer Korngröße von 2 mm: 0,2 m)
SCHWEPA Kunstharzputz + SCHWEPA Edelputzgrundierung	$\leq 1,0$ m (Ergebnis ermittelt mit einer Korngröße von 2 mm: 0,4 m)
SCHWEPA Silikatputz + SCHWEPA Silikatverdünner	$\leq 1,0$ m (Ergebnis ermittelt mit einer Korngröße von 2 mm: 0,1 m)

## 2.2.7 Abgabe gefährlicher Stoffe oder Strahlung

Das WDVS stimmt mit den Bestimmungen von Leitpapier H ("Ein harmonisiertes Konzept für gefährliche Stoffe nach der Bauproduktenrichtlinie, überarbeitet August 2002") überein.

In Ergänzung zu den spezifischen Bestimmungen dieser ETA, die sich auf gefährliche Stoffe beziehen, können die Produkte im Geltungsbereich dieser Zulassung weiteren Anforderungen unterliegen (z. B. umgesetzte europäische Gesetzgebung und nationale Rechts- und Verwaltungsvorschriften). Um die Bestimmungen der Bauproduktenrichtlinie zu erfüllen, müssen ggf. diese Anforderungen ebenfalls eingehalten werden.

## 2.2.8 Standsicherheit

### 2.2.8.1 Haftzugfestigkeiten

Haftzugfestigkeit zwischen Unterputz und Wärmedämmstoff (EPS)

<b>Konditionierung</b>		
<b>Anfangszustand</b>	<b>Nach hygrothermischen Zyklen</b>	<b>Nach Frost/Tauwechsel-Versuch</b>
$\geq 0,08$ MPa	$\geq 0,08$ MPa	Prüfung nicht erforderlich, da Frost/Tau-Zyklen nicht notwendig

Haftzugfestigkeit zwischen Klebemörtel und Untergrund bzw. Wärmedämmstoff (EPS)

Klebemörtel	Untergrund bzw. Wärmedämmstoff	Konditionierung		
		Anfangszustand	2-tägige Wasserlagerung + 2 h Trocknung	2-tägige Wasserlagerung + 7-tägige Trocknung
SCHWEPA Klebe- und Armierungsmörtel grau/weiß	Beton	≥ 0,25 MPa	≥ 0,08 MPa	≥ 0,25 MPa
	EPS	≥ 0,08 MPa	≥ 0,03 MPa	≥ 0,08 MPa
SCHWEPA Klebe- und Armierungsmörtel MG II	Beton	≥ 0,25 MPa	≥ 0,08 MPa	≥ 0,25 MPa
	EPS	≥ 0,08 MPa	≥ 0,03 MPa	≥ 0,08 MPa
SCHWEPA WDVS-Spachtel	Beton	≥ 0,25 MPa	≥ 0,08 MPa	≥ 0,25 MPa
	EPS	≥ 0,08 MPa	≥ 0,03 MPa	≥ 0,08 MPa

Klebefläche:

Für das geklebte WDVS beträgt die nach ETAG 004, Abschnitt 6.1.4.1.3 ermittelte minimale Klebefläche 40 %.

2.2.8.2 Festigkeit der Befestigung (Querverschiebung)

Prüfung nicht erforderlich, da das WDVS die folgenden Kriterien nach Abschnitt 5.1.4.2 der ETAG 004 erfüllt:

- die Klebefläche beträgt mehr als 20 %
- $E \cdot d < 50\,000 \text{ N/mm}$   
(E: Elastizitätsmodul des Unterputzes ohne Bewehrung – d: Dicke des Unterputzes)

2.2.8.3 Widerstand gegen Windlasten

Standsicherheit von mit Profilen mechanisch befestigten WDVS

Die nachfolgend angegebenen Versagenslasten gelten nur für die genannten Kombinationen der Eigenschaften der Bestandteile und die in Abschnitt 2.3.1 aufgeführten Eigenschaften des Wärmedämmstoffes.

Eigenschaften des EPS <b>(Standard-EPS)</b>	Abmessungen	500 mm x 500 mm
	Dicke	≥ 60 mm
	Zugfestigkeit senkrecht zur Plattenebene	≥ 150 kPa
	Schermodul	≥ 1,0 N/mm <sup>2</sup>
Versagenslasten [N/Platte] (Statischer Schaumblockversuch)	Horizontale Halteprofile alle 30 cm befestigt und 49,4 cm lange vertikale Verbindungsprofile	Mindestwert: 950 Mittelwert: 1010

Standsicherheit von mit Dübeln mechanisch befestigten WDVS

Die nachfolgend angegebenen Versagenslasten gelten nur für die genannten Kombinationen der Eigenschaften der Bestandteile und die in Abschnitt 2.3.1 aufgeführten Eigenschaften des Wärmedämmstoffes.

Gilt für alle in Abschnitt 1.1 aufgeführten Dübel bei oberflächenbündiger Montage				
Eigenschaften des EPS (Standard-EPS)	Dicke		≥ 60 mm	
	Zugfestigkeit senkrecht zur Plattenebene		≥ 100 kPa	
	Schermodul		≥ 1,0 N/mm <sup>2</sup>	
Dübeltellerdurchmesser			Ø 60 mm	Ø 90 mm
Versagenslast [N]	Dübel nicht im Bereich der Plattenfuge (Statischer Schaumblockversuch)	R <sub>Fläche</sub>	Mindestwert: 510 Mittelwert: 520	Mindestwert: 720 Mittelwert: 730
	Dübel im Bereich der Plattenfuge (Durchziehversuch)	R <sub>Fuge</sub>	Mindestwert: 400 Mittelwert: 430	Mindestwert: 430 Mittelwert: 470

Gilt für alle in Abschnitt 1.1 aufgeführten Dübel bei oberflächenbündiger Montage				
Eigenschaften des EPS (Elastifiziertes EPS)	Dicke		≥ 60 mm	
	Zugfestigkeit senkrecht zur Plattenebene		≥ 80 kPa	
	Schermodul		≥ 0,3 N/mm <sup>2</sup>	
Dübeltellerdurchmesser			Ø 60 mm	
Versagenslast [N]	Dübel nicht im Bereich der Plattenfuge (Statischer Schaumblockversuch)	R <sub>Fläche</sub>	Mindestwert: 350 Mittelwert: 360	
	Dübel im Bereich der Plattenfuge (Durchziehversuch)	R <sub>Fuge</sub>	Mindestwert: 300 Mittelwert: 310	

Die o. g. Versagenslasten gelten für folgende Dübel mit versenkter Montage nur unter den genannten Einbaubedingungen:

Dübel	EPS-Dicke [d]	Einbaubedingungen*
ejotherm STR U (ETA-04/0023)	100 mm > d ≥ 80 mm (für Standard- und elastifiziertes EPS)	– Maximale Einbautiefe des Dübeltellers: 15 mm (△ Dicke der Dämmstoff-Rondelle) – Maximale Schneidblech-Tiefe: 5 mm
	≥ 100 mm (für Standard- und elastifiziertes EPS)	– Maximale Einbautiefe des Dübeltellers: 15 mm (△ Dicke der Dämmstoff-Rondelle) – Maximale Schneidblech-Tiefe: 20 mm
IsoFux NDT8LZ (ETA-05/0080)	≥ 80 mm (für Standard- und elastifiziertes EPS)	– Maximale Senktiefe: 20 mm
TERMOZ 8 SV (ETA-06/0180)	≥ 80 mm (nur für Standard-EPS)	– Maximale Einbautiefe des Dübeltellers: 15 mm (△ Dicke der Dämmstoff-Rondelle)

\* Entsprechend der jeweiligen Dübel-ETA

Der Widerstand gegen Windlasten R<sub>d</sub> des WDVS wird wie folgt berechnet:

$$R_d = \frac{R_{Fläche} \cdot n_{Fläche} + R_{Fuge} \cdot n_{Fuge}}{\gamma}$$

n<sub>Fläche</sub>: Anzahl (je m<sup>2</sup>) der Dübel, die nicht im Bereich der Plattenfuge angeordnet sind

n<sub>Fuge</sub>: Anzahl (je m<sup>2</sup>) der Dübel, die im Bereich der Plattenfuge angeordnet sind

γ: nationaler Sicherheitsfaktor

**2.2.9 Wärmedurchlasswiderstand**

Der von dem WDVS erbrachte zusätzliche Nennwert des Wärmedurchlasswiderstands R zum Wanduntergrund wird berechnet nach EN ISO 6946:2007 aus dem Nennwert des Wärmedurchlasswiderstands des Wärmedämmstoffes  $R_D$ , gegeben mit der CE-Kennzeichnung, und dem Wärmedurchlasswiderstand des Putzsystems  $R_{render}$ , der etwa 0,02 (m<sup>2</sup>·K)/W beträgt.

$$R = R_D + R_{render}$$

Die durch Dübel verursachten Wärmebrücken erhöhen den Wärmedurchgangskoeffizienten U. Dieser Einfluss ist gemäß EN ISO 6946:2007 zu berücksichtigen.

$$U_c = U + \chi_p \cdot n$$

Korrigierter Wärmedurchgangskoeffizient

- mit:
- $\chi_p \cdot n$  Einfluss der Wärmebrücken
  - $n$  Anzahl der Dübel pro m<sup>2</sup>
  - $\chi_p$  örtlicher Einfluss der durch einen Dübel verursachten Wärmebrücke. Es können die nachfolgend angegebenen Werte angesetzt werden, wenn die Zulassung des Dübels hierüber keine Angabe enthält.
  - $\chi_p = 0,004 \text{ W/K}$  bei Dübeln mit galvanisch verzinkter Schraube und mit einem mit Kunststoffmaterial bedeckten Dübelkopf
  - $\chi_p = 0,002 \text{ W/K}$  bei Dübeln mit Schraube aus nichtrostendem Stahl mit einem mit Kunststoffmaterial bedeckten Dübelkopf und bei Dübeln, bei denen sich am Kopf der Schraube ein Luftzwischenraum befindet

Die durch Profile verursachten Wärmebrücken sind vernachlässigbar.

**2.2.10 Aspekte der Dauerhaftigkeit und Gebrauchstauglichkeit**

**2.2.10.1 Haftzugfestigkeit nach Alterung:**

<b>Putzsystem:</b> Unterputz mit Oberputz und verträglichem Haftvermittler wie nachstehend angegeben:	SCHWEPA Münchner Rauputz Super + SCHWEPA ARU-200 Super	$\geq 0,08 \text{ MPa}$
	SCHWEPA Scheibenputz + SCHWEPA ARU-200 Super	
	SCHWEPA Strukturalputz L + SCHWEPA ARU-200 Super	
	SCHWEPA Marmorputz Premium + SCHWEPA ARU-200 Super	
	SCHWEPA Kratzputz Perfekt + SCHWEPA ARU-200 Super	
	SCHWEPA Silikonharzputz + SCHWEPA ARU-200 Super	
	SCHWEPA Siloxanputz + SCHWEPA ARU-200 Super	
	SCHWEPA Kunstharzputz + SCHWEPA ARU-200 Super	
SCHWEPA Silikatputz + SCHWEPA Silikatverdünner		

**2.3 Merkmale der Bestandteile**

Detaillierte Angaben über die chemische Zusammensetzung und weitere Eigenschaften der Bestandteile, entsprechend Anhang C der ETAG 004, sind beim DIBt hinterlegt.

Weitere Informationen können den Produktdatenblättern entnommen werden, die Teil der technischen Dokumentation dieser ETA sind.

### 2.3.1 Wärmedämmstoff

Es sind werkmäßig vorgefertigte unbeschichtete Platten aus expandiertem Polystyrol (EPS) nach EN 13163:2008 mit den in der nachfolgenden Tabelle beschriebenen Eigenschaften zu verwenden.

Beschreibung und Eigenschaften	Für geklebtes WDVS	Für mechanisch befestigtes WDVS	
		mit Dübeln und zusätzlichem Klebemörtel	mit Profilen und zusätzlichem Klebemörtel
Brandverhalten; EN 13501-1:2007	Klasse E <sup>*</sup> Keine Leistung festgestellt (Klasse F)		
Wärmedurchlasswiderstand [(m <sup>2</sup> ·K)/W]	Festgelegt in der CE-Kennzeichnung mit Bezug auf EN 13163:2008		
<b>Grenzabmaße</b>			
Länge; EN 822:1994	± 0,6 % oder ± 3 mm, der größere numerische Wert ist maßgebend (Klasse L1 oder Klasse L2)		
Breite [mm]; EN 822:1994	± 2 (Klasse W2)		
Dicke [mm]; EN 823:1994	± 1 (Klasse T2)		
Rechtwinkligkeit [mm/m]; EN 824:1994	± 2 (Klasse S2)		
Ebenheit [mm/m]; EN 825:1994	5 (Klasse P4)		
<b>Dimensionsstabilität</b>			
- im Normklima [%]; EN 1603:1996	± 0,2 (Klasse DS(N)2)		
- bei definierten Temperatur- und Feuchtebedingungen [%]; EN 1604:1996	2 (Stufe DS(70,-)2 oder Stufe DS(70,-)1)		
Wasseraufnahme (bei langzeitigem teilweisen Eintauchen) [kg/m <sup>2</sup> ]; EN 12087:1997	W <sub>ip</sub> ≤ 0,5		
Wasserdampfdiffusionswiderstandszahl; EN 12086:1997	μ = 20 – 78		
Zugfestigkeit senkrecht zur Plattenebene unter trockenen Bedingungen** [kPa]; EN 1607:1996			
- Standard-EPS	σ <sub>mt</sub> ≥ 80	σ <sub>mt</sub> ≥ 100	σ <sub>mt</sub> ≥ 150
- Elastifiziertes EPS***	σ <sub>mt</sub> ≥ 80	σ <sub>mt</sub> ≥ 80	nicht verwendet
Biegefestigkeit** [kPa]; EN 12089:1997	σ <sub>b</sub> ≥ 50		
Rohdichte [kg/m <sup>3</sup> ]; EN 1602:1996	ρ <sub>a</sub> ≤ 30		
Scherfestigkeit** [kPa]; EN 12090:1997	20 ≤ f <sub>tk</sub> ≤ 170		
Schermodul [MPa]; EN 12090:1997	1,0 ≤ G <sub>m</sub> ≤ 3,8		
- Standard-EPS	1,0 ≤ G <sub>m</sub> ≤ 3,8		
- Elastifiziertes EPS***	0,3 ≤ G <sub>m</sub> ≤ 1,0	0,3 ≤ G <sub>m</sub> ≤ 1,0	nicht verwendet
Prüfung der Eigenschaften siehe EN 13163:2008.			
<p>* Siehe Bestimmungen für das EPS in Abschnitt 2.2.1.</p> <p>** Kleinstwert aller Einzelwerte</p> <p>*** Elastifiziertes EPS wird aus Standard-EPS hergestellt, welches kurzzeitig eine hohe Druckbelastung erhält, um die dynamische Steifigkeit zu verringern. Der Schallschutz der gesamten Wandkonstruktion wird, bezogen auf ein WDVS mit Standard-EPS, bei Anwendung von elastifiziertem EPS verbessert.</p>			

Wärmedämmstoffe für mechanisch befestigte WDVS mit Profilen müssen umlaufend an den Kanten, 24 mm von der inneren Oberfläche, eine ca. 3 mm breite und 13 bis 18 mm tiefe Nut im Werk eingeschnitten bekommen.

### 2.3.2 Dübel

In den mechanisch befestigten WDVS dürfen alle Dübel mit ETA nach ETAG 014<sup>7</sup> mit den nachfolgenden Eigenschaften verwendet werden:

- Dübeltellerdurchmesser  $\geq 60$  mm bzw.  $\geq 90$  mm
- Tellersteifigkeit  $\geq 0,3$  kN/mm
- Tragfähigkeit des Dübeltellers  $\geq 1,0$  kN

Diese Eigenschaften und die charakteristische Zugtragfähigkeit der Dübel sind der entsprechenden ETA zu entnehmen.

In den mit Profilen mechanisch befestigten WDVS sind für die Befestigung der horizontalen Halteprofile die in der Tabelle in Abschnitt 1.1 aufgeführten Dübel nach der jeweilig angegebenen ETA zu verwenden.

Handelsbezeichnung	ETA-Nummer
ejothem SK U	ETA-02/0018
WS 8 L	ETA-02/0019
WS 8 N	ETA-03/0019
ejothem SDK U	ETA-04/0023
IsoFux ND-8Z	ETA-04/0032
SDF-K plus, SDF-S plus	ETA-04/0064
ejothem NK U	ETA-05/0009

### 2.3.3 Profile

In dem mit Profilen mechanisch befestigten WDVS sind Polyvinylchlorid (PVC) - Profile, PVC-U, EGL, 082-05-T33 nach EN ISO 1163-1:1999, mit den in Anhang 1 aufgeführten Abmessungen zu verwenden.

Der Durchzieh widerstand der Befestigungen von Profilen beträgt  $\geq 500$  N.

### 2.3.4 Putz (Unterputz)

Der Mittelwert der Rissbreite bei 1 % Dehnung des mit dem Textilglas-Gittergewebe "SCHWEPA Armierungsgewebe F" bewehrten Unterputzes "SCHWEPA Klebe- und Armierungsmörtel grau" beträgt ca. 0,18 mm.

### 2.3.5 Bewehrung (Textilglas-Gittergewebe)

Eigenschaften (Alkalibeständigkeit): bestanden

	"SCHWEPA Armierungsgewebe F"	
	Kette	Schuss
Restrei ßfestigkeit nach Alterung [N/mm]	$\geq 20$	$\geq 20$
Relative Restrei ßfestigkeit nach Alterung in % bezogen auf die Festigkeit im Anlieferungszustand	$\geq 50$	$\geq 50$

### 3 Bewertung und Bescheinigung der Konformität und CE-Kennzeichnung

#### 3.1 System der Konformitätsbescheinigung

Gemäß Entscheidung 97/556/EC der Europäischen Kommission<sup>8</sup> ergänzt durch 2001/596/EC<sup>9</sup> ist abhängig vom Brandverhalten das System 1 oder 2+ der Konformitätsbescheinigung anzuwenden.

In Anbetracht der Klasse B für das Brandverhalten des WDVS sind die Systeme der Konformitätsbescheinigung System 1 im Hinblick auf die Eigenschaft Brandverhalten und System 2+ im Hinblick auf andere Eigenschaften als das Brandverhalten anzuwenden.

Diese Systeme der Konformitätsbescheinigung sind im Folgenden beschrieben:

System 1: Zertifizierung der Konformität des Produkts durch eine zugelassene Zertifizierungsstelle aufgrund von:

- (a) Aufgaben des Herstellers:
  - (1) werkseigener Produktionskontrolle;
  - (2) zusätzlicher Prüfung von im Werk entnommenen Proben durch den Hersteller nach festgelegtem Prüfplan.
- (b) Aufgaben der zugelassenen Stelle:
  - (3) Erstprüfung des Produkts;
  - (4) Erstinspektion des Werkes und der werkseigenen Produktionskontrolle;
  - (5) laufender Überwachung, Beurteilung und Anerkennung der werkseigenen Produktionskontrolle.

System 2+: Konformitätserklärung des Herstellers für das Produkt aufgrund von:

- (a) Aufgaben des Herstellers:
  - (1) Erstprüfung des Produkts;
  - (2) werkseigener Produktionskontrolle;
  - (3) Prüfung von im Werk entnommenen Proben nach festgelegtem Prüfplan.
- (b) Aufgaben der zugelassenen Stelle:
  - (4) Zertifizierung der werkseigenen Produktionskontrolle aufgrund von:
    - Erstinspektion des Werkes und der werkseigenen Produktionskontrolle;
    - laufender Überwachung, Beurteilung und Anerkennung der werkseigenen Produktionskontrolle.

#### 3.2 Zuständigkeiten

##### 3.2.1 Aufgaben des Herstellers

###### 3.2.1.1 Werkseigene Produktionskontrolle

Der Hersteller muss eine ständige Eigenüberwachung der Produktion durchführen. Alle vom Hersteller vorgegebenen Daten, Anforderungen und Vorschriften sind systematisch in Form schriftlicher Betriebs- und Verfahrensanweisungen festzuhalten. Die werkseigene Produktionskontrolle hat sicherzustellen, dass das WDVS und seine Komponenten mit dieser europäischen technischen Zulassung übereinstimmen.

Der Hersteller darf nur Rohstoffe verwenden, die in der technischen Dokumentation dieser europäischen technischen Zulassung aufgeführt sind. Die eingehenden Rohstoffe sind durch den Hersteller vor der Annahme zu überprüfen.

<sup>8</sup> Amtsblatt der Europäischen Gemeinschaften L 229/14 vom 20.08.1997

<sup>9</sup> Amtsblatt der Europäischen Gemeinschaften L 209/33 vom 02.08.2001



Die werkseigene Produktionskontrolle muss mit dem Prüf- und Überwachungsplan<sup>10</sup>, der Teil der technischen Dokumentation dieser ETA ist, übereinstimmen. Der Prüf- und Überwachungsplan<sup>10</sup> wurde zwischen dem Hersteller und dem DIBt vereinbart und ist im Zusammenhang mit dem vom Hersteller betriebenen werkseigenen Produktionskontrollsystem festgelegt und beim DIBt hinterlegt.

Die Ergebnisse der werkseigenen Produktionskontrolle sind festzuhalten und in Übereinstimmung mit den Bestimmungen des Prüf- und Überwachungsplans<sup>10</sup> auszuwerten. Die Aufzeichnungen enthalten mindestens folgende Angaben:

- Bezeichnung des Produkts, der Ausgangsmaterialien und der Bestandteile,
- Art der Kontrolle oder Prüfung,
- Datum der Herstellung des Produkts und Datum der Prüfung des Produkts oder der Ausgangsmaterialien oder der Bestandteile,
- Ergebnis der Kontrolle und der Prüfungen und, soweit zutreffend, Vergleich mit den Anforderungen,
- Unterschrift des für die werkseigene Produktionskontrolle Verantwortlichen.

Die Aufzeichnungen sind der mit der laufenden Überwachung befassten zugelassenen Stelle vorzulegen. Sie sind dem DIBt auf Verlangen vorzulegen.

#### 3.2.1.2 Sonstige Aufgaben des Herstellers

Bei der Erstprüfung des WDVS und der Bestandteile im Hinblick auf andere Eigenschaften als das Brandverhalten sind die Ergebnisse der zur Erteilung der ETA durchgeführten Versuche zu verwenden, sofern sich bei der Herstellung oder im Werk nichts ändert. Anderenfalls ist die erforderliche Erstprüfung mit dem DIBt abzustimmen.

Der Hersteller hat auf der Grundlage eines Vertrags eine Stelle, die für die Aufgaben nach Abschnitt 3.1 für den Bereich der WDVS zugelassen ist, zur Durchführung der Maßnahmen nach Abschnitt 3.2.2 einzuschalten. Hierfür ist der Prüf- und Überwachungsplan<sup>10</sup> nach den Abschnitten 3.2.1.1 und 3.2.2 vom Hersteller der zugelassenen Stelle vorzulegen.

Der Hersteller hat eine Konformitätserklärung abzugeben mit der Aussage, dass das WDVS mit den Bestimmungen der am 26. Mai 2012 erteilten ETA-07/0116 übereinstimmt.

#### 3.2.2 Aufgaben der zugelassenen Stellen

Die zugelassene Stelle hat die

- Erstprüfung des WDVS und der Bestandteile im Hinblick auf die Eigenschaft Brandverhalten,
- Erstinspektion des Werks und der werkseigenen Produktionskontrolle,
- laufende Überwachung, Beurteilung und Anerkennung der werkseigenen Produktionskontrolle,

in Übereinstimmung mit den im Prüf- und Überwachungsplan<sup>10</sup> festgelegten Bestimmungen durchzuführen.

Die zugelassene Stelle hat die wesentlichen Punkte ihrer oben angeführten Maßnahmen festzuhalten und die erzielten Ergebnisse und die Schlussfolgerungen in einem schriftlichen Bericht zu dokumentieren.

Die vom Hersteller eingeschaltete zugelassene Zertifizierungsstelle hat ein EG-Konformitätszertifikat für das WDVS zu erteilen, welches die Zertifizierung der werkseigenen Produktionskontrolle beinhaltet, mit der Aussage, dass das WDVS mit den Bestimmungen dieser ETA übereinstimmt.

Wenn die Bestimmungen der ETA und des zugehörigen Prüf- und Überwachungsplans<sup>10</sup> nicht mehr erfüllt sind, hat die Zertifizierungsstelle das Konformitätszertifikat zurückzuziehen und unverzüglich das DIBt zu informieren.

<sup>10</sup>

Der Prüf- und Überwachungsplan ist ein vertraulicher Bestandteil der Dokumentation dieser europäischen technischen Zulassung, der nur der in das Konformitätsbescheinigungsverfahren eingeschalteten zugelassenen Stelle ausgehändigt wird (siehe Abschnitt 3.2.2).

### **3.3 Kennzeichnung**

#### **3.3.1 CE-Kennzeichnung**

Die CE-Kennzeichnung ist auf den kommerziellen Begleitpapieren anzubringen. Hinter den Buchstaben "CE" sind ggf. die Kennnummer der zugelassenen Zertifizierungsstelle anzugeben sowie die folgenden zusätzlichen Angaben zu machen:

- Name und Anschrift des Herstellers (für die Herstellung verantwortliche juristische Person),
- die letzten beiden Ziffern des Jahres, in dem die CE-Kennzeichnung angebracht wurde,
- Nummer des EG-Konformitätszertifikats für das WDVS,
- Nummer der ETA,
- Nummer der Leitlinie für die Europäische Technische Zulassung (ETAG 004),
- Handelsbezeichnung des WDVS.

#### **3.3.2 Zusätzliche Kennzeichnung**

Auf der Verpackung der einzelnen Bestandteile des WDVS ist die jeweilige Handelsbezeichnung anzugeben.

In Ergänzung zur Handelsbezeichnung sind folgende Angaben in den kommerziellen Begleitpapieren und/oder auf der Verpackung des Wärmedämmstoffs anzugeben:

- Mindestwert der Zugfestigkeit senkrecht zur Plattenebene des Wärmedämmstoffs,
- Schermodul des Wärmedämmstoffs.

## **4 Annahmen, unter denen die Brauchbarkeit des Produkts für den vorgesehenen Verwendungszweck positiv beurteilt wurde**

### **4.1 Herstellung**

Die Bestandteile des WDVS müssen nach der Zusammensetzung und dem Herstellungsverfahren denen entsprechen, die den Zulassungsversuchen zugrunde lagen. Zusammensetzung und Herstellungsverfahren sind beim DIBt hinterlegt.

Die ETA wurde für das WDVS auf der Grundlage abgestimmter Daten und Informationen erteilt, die beim DIBt hinterlegt sind und der Identifizierung des beurteilten und bewerteten WDVS dienen. Änderungen am WDVS oder den Bestandteilen oder deren Herstellungsverfahren, die dazu führen könnten, dass die hinterlegten Daten und Informationen nicht mehr korrekt sind, sind vor ihrer Einführung dem DIBt mitzuteilen. Das DIBt wird darüber entscheiden, ob sich solche Änderungen auf die ETA und folglich auf die Gültigkeit der CE-Kennzeichnung auf Grund der ETA auswirken oder nicht, und ggf. feststellen, ob eine zusätzliche Beurteilung oder eine Änderung der ETA erforderlich ist.

### **4.2 Verarbeitung, Entwurf und Ausführung**

#### **4.2.1 Allgemeines**

Die mit dem WDVS zu versehende Wand muss in ausreichendem Maße standsicher und winddicht sein. Ihre Steifigkeit muss so groß sein, dass das WDVS keinen Verformungen unterworfen ist, die zu seiner Schädigung führen können.

Die Anforderungen nach ETAG 004, Kapitel 7, sind zu beachten.

#### **4.2.2 Verarbeitung**

Die Verarbeitung des WDVS erfolgt auf der Baustelle. Der Zulassungsinhaber ist verpflichtet, alle mit Entwurf und Ausführung des WDVS betrauten Personen über die Besonderen Bestimmungen dieser ETA und alle für eine einwandfreie Ausführung des WDVS erforderlichen weiteren Einzelheiten zu unterrichten.

Für das WDVS dürfen nur die Bestandteile verwendet werden, deren Handelsbezeichnung in Abschnitt 1.1 angegeben ist und die die Merkmale nach Abschnitt 2.3 aufweisen.

#### **4.2.3 Entwurf und Bemessung**

##### **4.2.3.1 Anforderungen an den Untergrund**

Für die Anforderungen an den Untergrund und dessen Vorbereitung gilt ETAG 004, Abschnitt 7.2.1.

Bei mechanisch befestigten WDVS muss der Untergrund eine ausreichende Tragfähigkeit für den Einsatz von Dübeln nach Abschnitt 2.3.2 aufweisen. Es gelten die Bestimmungen der ETA für den jeweiligen Dübel.

##### **4.2.3.2 Widerstand gegen Windlasten**

Die Beurteilung eines ausreichenden Widerstandes gegen Windlasten erfolgt auf der Grundlage der Tragfähigkeiten nach Abschnitt 2.2.8.3 und der charakteristischen Zugtragfähigkeit des verwendeten Dübels nach Abschnitt 2.3.2. Unter Berücksichtigung der nationalen Sicherheitsfaktoren werden die Bemessungswerte der Beanspruchbarkeit ermittelt. Der Kleinere der Bemessungswerte der Beanspruchbarkeit des WDVS ( $R_d$ ) und des Dübels ( $N_{Rd}$ ) ist maßgebend.

Der ermittelte Bemessungswert der Windsoglast  $S_d$  (unter Berücksichtigung der nationalen Sicherheitsfaktoren) wird dem Bemessungswert der Beanspruchbarkeit gegenübergestellt.

#### **4.2.4 Ausführung**

Für die Verarbeitung des WDVS und die Erhärtung der Putzprodukte sind die Verarbeitungsrichtlinien des Herstellers zu beachten, die Teil der technischen Dokumentation dieser ETA sind.

### **5 Vorgaben für den Hersteller**

#### **5.1 Verpackung, Transport und Lagerung**

Die Verpackung der Bestandteile des WDVS muss so erfolgen, dass während Transport und Lagerung keine unzuträgliche Befeuchtung auftreten kann, es sei denn, vom Hersteller sind zu diesem Zweck andere Maßnahmen vorgesehen.

Die Bestandteile des WDVS sind vor Beschädigung zu schützen.

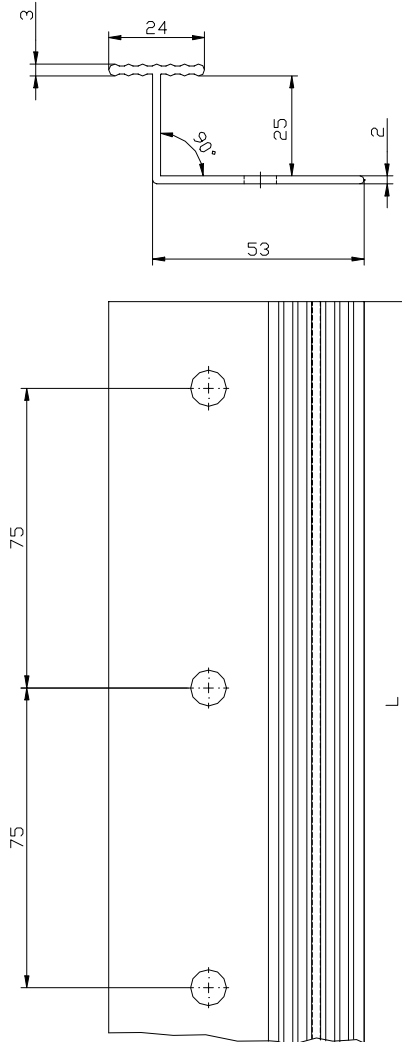
#### **5.2 Nutzung, Instandhaltung, Reparatur**

Weitere Hinweise zu Nutzung, Instandhaltung und Reparatur sind ETAG 004, Abschnitt 7.3, zu entnehmen.

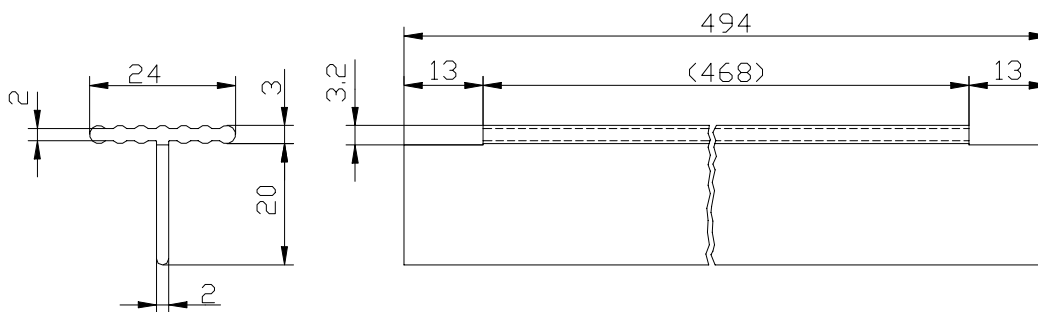
Gerhard Breitschaft  
Präsident

Beglaubigt

**Horizontales Halteprofil – "SCHWEPA Halteleiste PVC" (Maße in mm)**



**Vertikales Verbindungsprofil "SCHWEPA Verbindungsleiste PVC" (Maße in mm)**



"SCHWEPA-VWS-System 1"

Horizontale und vertikale PVC Profile

Anhang 1