



Europäische Technische Zulassung ETA-07/0219

Handelsbezeichnung <i>Trade name</i>	Hilti Rahmendübel HRD <i>Hilti frame anchor HRD</i>
Zulassungsinhaber <i>Holder of approval</i>	Hilti Aktiengesellschaft Business Unit Anchors 9494 Schaan FÜRSTENTUM LIECHTENSTEIN
Zulassungsgegenstand und Verwendungszweck <i>Generic type and use of construction product</i>	Kunststoffdübel als Mehrfachbefestigung von nichttragenden Systemen zur Verankerung im Beton und Mauerwerk <i>Plastic anchor for multiple use in concrete and masonry for non- structural applications</i>
Geltungsdauer: <i>Validity:</i>	vom <i>from</i> 19. Oktober 2011 bis <i>to</i> 17. September 2012
verlängert <i>extended</i>	vom <i>from</i> 18. September 2012 bis <i>to</i> 18. September 2017
Herstellwerk <i>Manufacturing plant</i>	Hilti Werke

Diese Zulassung umfasst
This Approval contains

30 Seiten einschließlich 18 Anhänge
30 pages including 18 annexes

I RECHTSGRUNDLAGEN UND ALLGEMEINE BESTIMMUNGEN

- 1 Diese europäische technische Zulassung wird vom Deutschen Institut für Bautechnik erteilt in Übereinstimmung mit:
 - der Richtlinie 89/106/EWG des Rates vom 21. Dezember 1988 zur Angleichung der Rechts- und Verwaltungsvorschriften der Mitgliedstaaten über Bauprodukte¹, geändert durch die Richtlinie 93/68/EWG des Rates² und durch die Verordnung (EG) Nr. 1882/2003 des Europäischen Parlaments und des Rates³;
 - dem Gesetz über das In-Verkehr-Bringen von und den freien Warenverkehr mit Bauprodukten zur Umsetzung der Richtlinie 89/106/EWG des Rates vom 21. Dezember 1988 zur Angleichung der Rechts- und Verwaltungsvorschriften der Mitgliedstaaten über Bauprodukte und anderer Rechtsakte der Europäischen Gemeinschaften (Bauproduktengesetz - BauPG) vom 28. April 1998⁴, zuletzt geändert durch Art. 2 des Gesetzes vom 8. November 2011⁵;
 - den Gemeinsamen Verfahrensregeln für die Beantragung, Vorbereitung und Erteilung von europäischen technischen Zulassungen gemäß dem Anhang zur Entscheidung 94/23/EG der Kommission⁶;
 - der Leitlinie für die europäische technische Zulassung für "Kunststoffdübel als Mehrfachbefestigung von nichttragenden Systemen zur Verankerung im Beton und Mauerwerk - Teil 1: Allgemeines", ETAG 020-01.
- 2 Das Deutsche Institut für Bautechnik ist berechtigt zu prüfen, ob die Bestimmungen dieser europäischen technischen Zulassung erfüllt werden. Diese Prüfung kann im Herstellwerk erfolgen. Der Inhaber der europäischen technischen Zulassung bleibt jedoch für die Konformität der Produkte mit der europäischen technischen Zulassung und deren Brauchbarkeit für den vorgesehenen Verwendungszweck verantwortlich.
- 3 Diese europäische technische Zulassung darf nicht auf andere als die auf Seite 1 aufgeführten Hersteller oder Vertreter von Herstellern oder auf andere als die auf Seite 1 dieser europäischen technischen Zulassung genannten Herstellwerke übertragen werden.
- 4 Das Deutsche Institut für Bautechnik kann diese europäische technische Zulassung widerrufen, insbesondere nach einer Mitteilung der Kommission aufgrund von Art. 5 Abs. 1 der Richtlinie 89/106/EWG.
- 5 Diese europäische technische Zulassung darf - auch bei elektronischer Übermittlung - nur ungekürzt wiedergegeben werden. Mit schriftlicher Zustimmung des Deutschen Instituts für Bautechnik kann jedoch eine teilweise Wiedergabe erfolgen. Eine teilweise Wiedergabe ist als solche zu kennzeichnen. Texte und Zeichnungen von Werbebroschüren dürfen weder im Widerspruch zu der europäischen technischen Zulassung stehen noch diese missbräuchlich verwenden.
- 6 Die europäische technische Zulassung wird von der Zulassungsstelle in ihrer Amtssprache erteilt. Diese Fassung entspricht der in der EOTA verteilten Fassung. Übersetzungen in andere Sprachen sind als solche zu kennzeichnen.

¹ Amtsblatt der Europäischen Gemeinschaften L 40 vom 11. Februar 1989, S. 12
² Amtsblatt der Europäischen Gemeinschaften L 220 vom 30. August 1993, S. 1
³ Amtsblatt der Europäischen Union L 284 vom 31. Oktober 2003, S. 25
⁴ Bundesgesetzblatt Teil I 1998, S. 812
⁵ Bundesgesetzblatt Teil I 2011, S. 2178
⁶ Amtsblatt der Europäischen Gemeinschaften L 17 vom 20. Januar 1994, S. 34

II BESONDERE BESTIMMUNGEN DER EUROPÄISCHEN TECHNISCHEN ZULASSUNG

1 Beschreibung des Produkts und des Verwendungszwecks

1.1 Beschreibung des Bauprodukts

Der Hilti Rahmendübel HRD in den Größen HRD 8 und HRD 10 ist ein Kunststoffdübel bestehend aus einer Dübelhülse aus Polyamid und einer zugehörigen Spezialschraube aus galvanisch verzinktem Stahl, feuerverzinktem Stahl oder nichtrostendem Stahl.

Die Dübelhülse wird durch das Eindrehen der Spezialschraube, die die Hülse gegen die Bohrlochwandung presst, verspreizt.

Im Anhang 1 ist der Dübel im eingebauten Zustand dargestellt.

1.2 Verwendungszweck

Der Dübel ist für Verwendungen vorgesehen, bei denen Anforderungen an die Nutzungssicherheit im Sinne der wesentlichen Anforderung 4 der Richtlinie 89/106/EWG zu erfüllen sind und bei denen ein Versagen des zu befestigenden Bauteils eine unmittelbare Gefahr für Leben oder Gesundheit von Menschen darstellt.

Der Verankerungsgrund darf gemäß folgender Tabelle aus Nutzungskategorie a, b, c und d bestehen:

Nutzungs-kategorie	Dübel Größe	Bemerkungen
a	HRD 8, HRD 10	<ul style="list-style-type: none"> Bewehrter oder unbewehrter Normalbeton Festigkeitsklasse von mindestens C12/15 und höchstens C50/60 nach EN 206-1:2000-12 Gerissener und ungerissener Beton Der Dübel HRD 10 darf auch in Beton gemäß Abschnitt 4.2.2 mit Anforderungen an den Brandschutz verwendet werden.
	HRD 10 ($h_{\text{nom}} = 50 \text{ mm}$)	<ul style="list-style-type: none"> Dünne Platten (Wetterschalen von dreischichtigen Außenwandplatten) $100 \text{ mm} > h \geq 40 \text{ mm}$ Festigkeitsklasse von mindestens C12/15 und höchstens C50/60 nach EN 206-1:2000-12
	HRD 10 ($h_{\text{nom}} = 50 \text{ mm}$)	<ul style="list-style-type: none"> Vorgespannte Hohlkammerdecken $d_b \geq 25 \text{ mm}$ ($d_b = \text{Spiegeldicke}$) Festigkeitsklasse von mindestens C35/45 und höchstens C50/60 nach EN 206-1:2000-12
b	HRD 8, HRD 10	<ul style="list-style-type: none"> Mauerwerkswände gemäß Anhang 13 Mörtel-Druckfestigkeitsklasse $\geq M 2,5$ gemäß EN 998-2:2003
c	HRD 8, HRD 10	<ul style="list-style-type: none"> Mauerwerkswände gemäß Anhang 14 bis 17 Mörtel-Druckfestigkeitsklasse $\geq M 2,5$ gemäß EN 998-2:2003
d	HRD 10	<ul style="list-style-type: none"> Ungerissener Porenbeton (Porenbetonsteine) gemäß Anhang 18

Spezierschrauben aus galvanisch verzinktem Stahl, feuerverzinktem Stahl und nichtrostendem Stahl (1.4301 und 1.4567):

Die Spezierschraube aus galvanisch verzinktem Stahl, feuerverzinktem Stahl oder nichtrostendem Stahl (1.4301 und 1.4567) darf nur in Bauteilen unter den Bedingungen trockener Innenräume verwendet werden.

Diese Schrauben dürfen auch im Freien verwendet werden, wenn nach sorgfältigem Einbau der Befestigungseinheit der Bereich des Schraubenkopfes gegen Feuchtigkeit und Schlagregen so geschützt wird, dass ein Eindringen von Feuchtigkeit in den Dübelschaft nicht möglich ist. Dafür ist vor dem Schraubenkopf eine Fassadenbekleidung oder eine vorgehängte hinterlüftete Fassade zu befestigen und der Schraubenkopf selbst mit einer weichplastischen dauerelastischen Bitumen-Öl-Kombinationsbeschichtung (z. B. Kfz-Unterboden- bzw. Hohlraum-schutz) anzustreichen.

Spezierschrauben aus nichtrostendem Stahl (1.4362, 1.4401, 1.4404, 1.4571 und 1.4578):

Die Spezierschraube aus nichtrostendem Stahl darf in Bauteilen unter den Bedingungen trockener Innenräume sowie auch im Freien (einschließlich Industrielatmosphäre und Meeresnähe) oder in Feuchträumen verwendet werden, wenn keine besonders aggressiven Bedingungen vorliegen. Zu diesen besonders aggressiven Bedingungen gehören z. B. ständiges, abwechselndes Eintauchen in Seewasser oder der Bereich der Spritzzone von Seewasser, chlorhaltige Atmosphäre in Schwimmbadhallen oder Atmosphäre mit extremer chemischer Verschmutzung (z. B. bei Rauchgas-Entschwefelungsanlagen oder Straßentunneln, in denen Enteisungsmittel verwendet werden).

Der Dübel darf in den folgenden Temperaturbereichen verwendet werden:

Temperaturbereich:	-40 °C bis +80 °C	(max. Langzeit-Temperatur +50 °C und max. Kurzzeit-Temperatur +80 °C)
--------------------	-------------------	--

Die Anforderungen dieser europäischen technischen Zulassung beruhen auf der Annahme einer vorgesehenen Nutzungsdauer des Dübels von 50 Jahren. Die Angaben über die Nutzungsdauer können nicht als Herstellergarantie ausgelegt werden, sondern sind lediglich als Hilfsmittel zur Auswahl des richtigen Produkts angesichts der erwarteten wirtschaftlich angemessenen Nutzungsdauer des Bauwerks zu betrachten.

2 Merkmale des Produkts und Nachweisverfahren

2.1 Merkmale des Produkts

Der Dübel entspricht den Zeichnungen und Angaben der Anhänge 2 und 3. Die in diesen Anhängen nicht angegebenen Werkstoffkennwerte, Abmessungen und Toleranzen des Dübels müssen den in der technischen Dokumentation⁷ dieser europäischen technischen Zulassung festgelegten Angaben entsprechen.

Die charakteristischen Kennwerte für die Bemessung der Verankerungen sind in den Anhängen 9 bis 11 und 13 bis 18 angegeben.

Jeder Dübel ist mit dem Werkzeichen, dem Dübeltyp, dem Durchmesser und der maximal zulässigen Anbauteildicke des Dübels entsprechend Anhang 2 zu kennzeichnen.

Die Mindestverankerungstiefe ist zu markieren.

Der Dübel darf nur als Befestigungseinheit verpackt und geliefert werden.

⁷

Die technische Dokumentation dieser europäischen technischen Zulassung ist beim Deutschen Institut für Bautechnik hinterlegt und, soweit diese für die Aufgaben der in das Verfahren der Konformitätsbescheinigung eingeschalteten zugelassenen Stellen bedeutsam ist, den zugelassenen Stellen auszuhändigen.

2.2 Nachweisverfahren

Die Beurteilung der Brauchbarkeit des Dübels für den vorgesehenen Verwendungszweck hinsichtlich der Anforderungen an die Nutzungssicherheit im Sinne der wesentlichen Anforderung 4 erfolgte in Übereinstimmung mit der "Leitlinie für die europäische technische Zulassung für Kunststoffdübel als Mehrfachbefestigung von nichttragenden Systemen zur Verankerung im Beton und Mauerwerk" ETAG 020,

- Teil 1: "Allgemeines",
- Teil 2: "Kunststoffdübel zur Verwendung in Beton",
- Teil 3: "Kunststoffdübel zur Verwendung in Vollsteinen",
- Teil 4: "Kunststoffdübel zur Verwendung in Hohl- oder Lochsteinen" und
- Teil 5: "Kunststoffdübel zur Verwendung in Porenbeton"

auf der Grundlage der Nutzungskategorien a, b, c (HRD 8) und a, b, c, d (HRD 10).

In Ergänzung zu den spezifischen Bestimmungen dieser europäischen technischen Zulassung, die sich auf gefährliche Stoffe beziehen, können die Produkte im Geltungsbereich dieser Zulassung weiteren Anforderungen unterliegen (z. B. umgesetzte europäische Gesetzgebung und nationale Rechts- und Verwaltungsvorschriften). Um die Bestimmungen der Bauproduktenrichtlinie zu erfüllen, müssen ggf. diese Anforderungen ebenfalls eingehalten werden.

3 Bewertung und Bescheinigung der Konformität und CE-Kennzeichnung

3.1 System der Konformitätsbescheinigung

Gemäß Entscheidung 97/463/EG der Europäischen Kommission⁸ ist das System 2(ii) (System 2+ zugeordnet) der Konformitätsbescheinigung anzuwenden.

Dieses System der Konformitätsbescheinigung ist im Folgenden beschrieben.

System 2+: Konformitätserklärung des Herstellers für das Produkt aufgrund von:

- (a) Aufgaben des Herstellers:
 - (1) Erstprüfung des Produkts;
 - (2) werkseigener Produktionskontrolle;
 - (3) Prüfung von im Werk entnommenen Proben nach festgelegtem Prüfplan.
- (b) Aufgaben der zugelassenen Stelle:
 - (4) Zertifizierung der werkseigenen Produktionskontrolle aufgrund von:
 - Erstinspektion des Werkes und der werkseigenen Produktionskontrolle;
 - laufender Überwachung, Beurteilung und Anerkennung der werkseigenen Produktionskontrolle.

3.2 Zuständigkeiten

3.2.1 Aufgaben des Herstellers

3.2.1.1 Werkseigene Produktionskontrolle

Der Hersteller muss eine ständige Eigenüberwachung der Produktion durchführen. Alle vom Hersteller vorgegebenen Daten, Anforderungen und Vorschriften sind systematisch in Form schriftlicher Betriebs- und Verfahrensanweisungen festzuhalten. Die werkseigene Produktionskontrolle hat sicherzustellen, dass das Produkt mit dieser europäischen technischen Zulassung übereinstimmt.

Der Hersteller darf nur Ausgangsstoffe verwenden, die in der technischen Dokumentation dieser europäischen technischen Zulassung aufgeführt sind.

⁸

Amtsblatt der Europäischen Gemeinschaften L 198 vom 25.07.1997.

Die werkseigene Produktionskontrolle muss mit dem Prüfplan, der Teil der technischen Dokumentation dieser europäischen technischen Zulassung ist, übereinstimmen. Der Prüfplan ist im Zusammenhang mit dem vom Hersteller betriebenen werkseigenen Produktionskontrollsystem festgelegt und beim Deutschen Institut für Bautechnik hinterlegt.⁹

Die Ergebnisse der werkseigenen Produktionskontrolle sind festzuhalten und in Übereinstimmung mit den Bestimmungen des Prüfplans auszuwerten.

3.2.1.2 Sonstige Aufgaben des Herstellers

Der Hersteller hat auf der Grundlage eines Vertrags eine Stelle, die für die Aufgaben nach Abschnitt 3.1 für den Bereich der Dübel zugelassen ist, zur Durchführung der Maßnahmen nach Abschnitt 3.3 einzuschalten. Hierfür ist der Prüfplan nach den Abschnitten 3.2.1.1 und 3.2.2 vom Hersteller der zugelassenen Stelle vorzulegen.

Der Hersteller hat eine Konformitätserklärung abzugeben mit der Aussage, dass das Bauprodukt mit den Bestimmungen dieser europäischen technischen Zulassung übereinstimmt.

3.2.2 Aufgaben der zugelassenen Stellen

Die zugelassene Stelle hat die folgenden Aufgaben in Übereinstimmung mit den Bestimmungen des Prüfplans durchzuführen:

- Erstinspektion des Werks und der werkseigenen Produktionskontrolle,
- laufende Überwachung, Beurteilung und Anerkennung der werkseigenen Produktionskontrolle.

Die zugelassene Stelle hat die wesentlichen Punkte ihrer oben angeführten Maßnahmen festzuhalten und die erzielten Ergebnisse und die Schlussfolgerungen in einem schriftlichen Bericht zu dokumentieren.

Die vom Hersteller eingeschaltete zugelassene Zertifizierungsstelle hat ein EG-Konformitätszertifikat mit der Aussage zu erteilen, dass die werkseigene Produktionskontrolle mit den Bestimmungen dieser europäischen technischen Zulassung übereinstimmt.

Wenn die Bestimmungen der europäischen technischen Zulassung und des zugehörigen Prüfplans nicht mehr erfüllt sind, hat die Zertifizierungsstelle das Konformitätszertifikat zurückzuziehen und unverzüglich das Deutsche Institut für Bautechnik zu informieren.

3.3 CE-Kennzeichnung

Die CE-Kennzeichnung ist auf jeder Verpackung der Dübel anzubringen. Hinter den Buchstaben "CE" sind ggf. die Kennnummer der zugelassenen Zertifizierungsstelle anzugeben sowie die folgenden zusätzlichen Angaben zu machen:

- Name und Anschrift des Herstellers (für die Herstellung verantwortliche juristische Person),
- die letzten beiden Ziffern des Jahres, in dem die CE-Kennzeichnung angebracht wurde,
- Nummer des EG-Konformitätszertifikats für die werkseigene Produktionskontrolle,
- Nummer der europäischen technischen Zulassung,
- Nummer der Leitlinie für die europäische technische Zulassung,
- Nutzungskategorie a, b, c (HRD 8) and a, b, c, d (HRD 10).

⁹ Der Prüfplan ist ein vertraulicher Bestandteil der Dokumentation dieser europäischen technischen Zulassung und wird nur der in das Konformitätsbescheinigungsverfahren eingeschalteten zugelassenen Stelle ausgehändigt. Siehe Abschnitt 3.2.2.

4 Annahmen, unter denen die Brauchbarkeit des Produkts für den vorgesehenen Verwendungszweck positiv beurteilt wurde

4.1 Herstellung

Die europäische technische Zulassung wurde für das Produkt auf der Grundlage abgestimmter Daten und Informationen erteilt, die beim Deutschen Institut für Bautechnik hinterlegt sind und der Identifizierung des beurteilten und bewerteten Produkts dienen. Änderungen am Produkt oder am Herstellungsverfahren, die dazu führen könnten, dass die hinterlegten Daten und Informationen nicht mehr korrekt sind, sind vor ihrer Einführung dem Deutschen Institut für Bautechnik mitzuteilen. Das Deutsche Institut für Bautechnik wird darüber entscheiden, ob sich solche Änderungen auf die Zulassung und folglich auf die Gültigkeit der CE-Kennzeichnung auf Grund der Zulassung auswirken oder nicht, und ggf. feststellen, ob eine zusätzliche Beurteilung oder eine Änderung der Zulassung erforderlich ist.

4.2 Bemessung der Verankerungen

4.2.1 Allgemeines

Die Brauchbarkeit des Dübels ist unter folgenden Voraussetzungen gegeben:

- Die Bemessung der Verankerungen erfolgt in Übereinstimmung mit ETAG 020 Leitlinie für die europäische technische Zulassung für "Kunststoffdübel als Mehrfachbefestigung von nichttragenden Systemen zur Verankerung im Beton und Mauerwerk", Anhang C unter der Verantwortung eines auf dem Gebiet der Verankerungen erfahrenen Ingenieurs.
- Unter Berücksichtigung der zu verankernden Lasten, der Art und Festigkeit des Verankerungsgrundes, der Bauteilabmessungen und Toleranzen sind prüfbare Berechnungen und Konstruktionszeichnungen anzufertigen.
- Der Dübel darf nur für die Verwendung als Mehrfachbefestigung von nichttragenden Systemen verwendet werden.

Die Mehrfachbefestigung kann durch die Anzahl n_1 von Befestigungsstellen zur Befestigung des Bauteils und die Anzahl n_2 von Dübeln je Befestigungsstelle spezifiziert werden. Außerdem ist durch die Festlegung des Bemessungswertes der Einwirkungen N_{sd} einer Befestigungsstelle auf einen Wert $\leq n_3$ (kN) sichergestellt, dass die Anforderungen an die Festigkeit und Steifigkeit des zu befestigenden Bauteils eingehalten sind und die Lastübertragung bei übermäßigem Schlupf oder Versagen eines Dübels in der Bemessung des zu befestigenden Bauteils nicht berücksichtigt werden muss.

Für n_1 , n_2 und n_3 dürfen die folgenden Grenzwerte verwendet werden:

$$\begin{array}{l} n_1 \geq 4; \quad n_2 \geq 1 \quad \text{und} \quad n_3 \leq 4,5 \text{ kN} \quad \text{oder} \\ n_1 \geq 3; \quad n_2 \geq 1 \quad \text{und} \quad n_3 \leq 3,0 \text{ kN.} \end{array}$$

Eine Biegebeanspruchung des Dübels infolge Querlast darf nur dann unberücksichtigt bleiben, wenn die beiden folgenden Bedingungen eingehalten werden:

- Das Anbauteil muss aus Metall bestehen und im Bereich der Verankerung direkt am Verankerungsgrund entweder ohne Zwischenlage oder mit einer Mörtel-Ausgleichsschicht mit einer Dicke ≤ 3 mm befestigt werden.
- Das Anbauteil muss mit seiner ganzen Dicke an der Dübelhülse anliegen. (Hierfür muss der Durchmesser des Durchgangslochs im Anbauteil d_f gleich oder kleiner als der Wert gemäß Anhang 4, Tabelle 3 sein.)

Werden diese beiden Bedingungen nicht erfüllt, so ist der Hebelarm gemäß ETAG 020, Anhang C zu berechnen. Das charakteristische Biegemoment ist in Anhang 9, Tabelle 9 angegeben.

4.2.2 Tragfähigkeit im Beton (Nutzungskategorie "a")

Die charakteristischen Werte der Tragfähigkeit des Dübels im Beton sind in Anhang 9 und Anhang 11, Tabelle 12, angegeben. Das Bemessungsverfahren gilt für gerissenen und ungerissenen Beton.

Gemäß Technical Report TR 020 "Beurteilung der Feuerwiderstandsfähigkeit von Verankerungen im Beton" kann angenommen werden, dass für die Befestigung von Fassadensystemen die Tragfähigkeit des Hilti Rahmendübels HRD 10 mit $h_{\text{nom}} \geq 50$ mm einen ausreichenden Feuerwiderstand von mindestens 90 Minuten (R90) besitzt, wenn die zulässige Last $[F_{\text{Rk}} / (\gamma_{\text{M}} \cdot \gamma_{\text{F}})] \leq 0,8$ kN ist (keine dauernde zentrische Zuglast).

4.2.3 Tragfähigkeit im Mauerwerk aus Vollziegeln (Nutzungskategorie "b")

Die charakteristischen Werte der Tragfähigkeit des Dübels im Mauerwerk aus Vollziegeln sind in Anhang 9, Tabelle 9 und Anhang 13, Tabelle 15, angegeben. Diese Werte sind unabhängig von der Lastrichtung (Zug, Querlast, Schrägzug) und der Versagensart.

Die in Anhang 13, Tabelle 15 angegebenen charakteristischen Werte in Mauerwerk aus Vollziegeln gelten für den Verankerungsgrund und die Steine gemäß dieser Tabelle oder größere Steine und größere Druckfestigkeiten des Mauerwerks.

Sind auf der Baustelle kleinere Steinformate vorhanden oder wenn die Mörteldruckfestigkeit kleiner als der erforderliche Wert ist, darf die charakteristische Tragfähigkeit des Dübels über Versuche am Bauwerk gemäß Abschnitt 4.4 ermittelt werden.

4.2.4 Tragfähigkeit im Mauerwerk aus Hohlblöcken oder Lochsteinen (Nutzungskategorie "c")

Die in Anhang 9, Tabelle 9 und Anhang 14 bis 17 angegebenen charakteristischen Werte im Mauerwerk aus Hohlblöcken oder Lochsteinen gelten bezüglich Verankerungsgrund, Steingröße, Druckfestigkeit und Lochbild nur für die Steine und Blöcke dieser Tabelle.

Diese Werte sind unabhängig von der Lastrichtung (Zug, Querlast, Schrägzug) und der Versagensart und gelten nur für $h_{\text{nom}} = 50$ mm (HRD 8) und $h_{\text{nom},1} = 50$ mm oder $h_{\text{nom},2} = 70$ mm (HRD 10).

Der Einfluss von größeren Einbindetiefen [$h_{\text{nom}} > 50$ mm (HRD 8) und $h_{\text{nom},1} > 50$ mm oder $h_{\text{nom},2} > 70$ mm (HRD 10)] und/oder abweichenden Steinen und Blöcken (gemäß Anhang 14 bis 17 bezüglich Verankerungsgrund, Steingröße, Druckfestigkeit und Lochbild) ist durch Versuche am Bauwerk gemäß Abschnitt 4.4 zu ermitteln.

4.2.5 Tragfähigkeit in ungerissenem Porenbeton (Porenbetonsteine, Nutzungskategorie "d")

Die charakteristischen Werte der Tragfähigkeit des Dübeltyps HRD 10 im Mauerwerk aus Porenbeton-Blöcken (AAC) sind in Anhang 9, Tabelle 9 und Anhang 18, Tabelle 18 angegeben. Diese Werte sind unabhängig von der Lastrichtung (Zug, Querlast, Schrägzug) und der Versagensart.

Der Dübel darf nicht in wassergesättigtem Porenbeton (Porenbetonsteinen) eingebaut und verwendet werden.

4.2.6 Besondere Bedingungen für das Bemessungsverfahren im Mauerwerk aus Voll- oder Lochsteinen und ungerissenem Porenbeton (Porenbetonsteinen)

Der Mörtel des Mauerwerks muss mindestens der Druckfestigkeitsklasse M 2,5 gemäß EN 998-2:2003 entsprechen.

Die charakteristische Tragfähigkeit F_{Rk} für einen einzelnen Kunststoffdübel kann auch für eine Gruppe aus zwei oder vier Kunststoffdübeln angesetzt werden, deren Achsabstand mindestens so groß wie der Mindestachsabstand s_{min} ist.

Der Abstand zwischen einzelnen Kunststoffdübeln bzw. einer Gruppe von Dübeln sollte $a \geq 250$ mm betragen.

Wenn die senkrechten Fugen der Wand planmäßig nicht mit Mörtel verfüllt werden sollen, ist der Bemessungswert der Tragfähigkeit N_{Rd} auf 2,0 kN zu begrenzen um sicherzustellen, dass ein Herausziehen eines Steins aus der Wand verhindert wird. Auf diese Begrenzung kann verzichtet werden, wenn für die Wand verzahnte Steine verwendet oder die Fugen planmäßig mit Mörtel verfüllt werden.

Wenn die Fugen des Mauerwerks nicht sichtbar sind, ist die charakteristische Tragfähigkeit F_{Rk} mit den Faktor $\alpha_j = 0,5$ zu reduzieren.

Wenn die Fugen des Mauerwerks sichtbar sind (z. B. bei einer unverputzten Wand), ist Folgendes zu berücksichtigen:

- Die charakteristische Tragfähigkeit F_{Rk} darf nur angesetzt werden, wenn die Fugen der Wand planmäßig mit Mörtel verfüllt werden.
- Wenn die Fugen der Wand nicht planmäßig mit Mörtel verfüllt werden, darf die charakteristische Tragfähigkeit F_{Rk} nur dann angesetzt werden, wenn der Mindestrandabstand c_{min} zu den senkrechten Fugen eingehalten wird. Wenn dieser Mindestrandabstand c_{min} nicht eingehalten werden kann, ist die charakteristische Festigkeit F_{Rk} um den Faktor $\alpha_j = 0,5$ zu verringern.

4.2.7 Kennwerte, Abstände und Bauteilabmessungen

Die Mindestabstände und Bauteilabmessungen nach Anhang 7, 8, 12 und 18 sind abhängig vom Verankerungsgrund einzuhalten.

4.2.8 Verschiebungsverhalten

Die Verschiebungen unter Zug und Querlast in Beton, Mauerwerk und Porenbeton sind in Anhang 11, Tabelle 13 angegeben.

4.3 Einbau des Dübels

Von der Brauchbarkeit des Dübels kann nur dann ausgegangen werden, wenn folgende Einbaubedingungen eingehalten sind:

- Einbau des Dübels durch entsprechend geschultes Personal unter der Aufsicht des Bauleiters.
- Einbau nur so, wie vom Hersteller geliefert, ohne Austausch der einzelnen Teile.
- Einbau des Dübels nach den Angaben des Herstellers, den Konstruktionszeichnungen und mit den in dieser europäischen technischen Zulassung angegebenen Werkzeugen.
- Überprüfung vor dem Setzen des Dübels, ob der Verankerungsgrund, in den der Dübel gesetzt werden soll, dem entspricht für den die charakteristischen Tragfähigkeiten gelten.
- Beachtung des Bohrverfahrens gemäß Anhang 14 bis 18 (Bohrlöcher in bestimmtem Mauerwerk aus Hohlblöcken oder Lochsteinen dürfen nur mit Bohrmaschinen im Drehgang hergestellt werden. Von dieser Regelung darf nur abgewichen werden, wenn durch Versuche am Bauwerk nach Abschnitt 4.4 der Einfluss des Bohrens mit Schlag- bzw. Hammerwirkung auf das Dübeltragverhalten beurteilt wird.).
- Anordnung der Bohrlöcher ohne Beschädigung der Bewehrung.
- Für vorgespannte Hohlkammerdecken: Liegen keine nationalen Vorschriften vor, wird empfohlen, einen Abstand von mindestens 50 mm zwischen der Bohrlochwand und der Außenseite der Spannbewehrung einzuhalten; zur Bestimmung der Lage der Spannbewehrung im Bauteil sollte mit einem geeigneten Gerät (z. B. Bewehrungssuchgerät gemäß Anhang 6) gearbeitet werden. Anhang 8 zeigt die zulässigen Dübelpositionen.

- Beachtung der unterschiedlichen Einbindetiefen des Kunststoffdübels im Verankerungsgrund (vgl. Abschnitt 4.2.4):
 - HRD 8 $h_{\text{nom}} \geq 50 \text{ mm}$ [für Beton und Mauerwerk aus Voll- und Lochsteinen]
 - HRD 10: $h_{\text{nom},1} \geq 50 \text{ mm}$ [für Beton und Mauerwerk aus Voll- und Lochsteinen]
 $h_{\text{nom},2} \geq 70 \text{ mm}$ [für Beton, Mauerwerk aus Voll- und Lochsteinen und AAC]
 $h_{\text{nom},3} \geq 90 \text{ mm}$ [nur für Porenbeton (AAC)]
- Der Dübel darf nicht in wassergesättigtem Porenbeton (Porenbetonsteinen) eingebaut und verwendet werden.
- Das Bohrmehl ist aus dem Bohrloch zu entfernen.
- Bei Fehlbohrungen: Anordnung eines neuen Bohrlochs in einem Abstand, der mindestens der doppelten Tiefe der Fehlbohrung entspricht, oder in geringerem Abstand, wenn die Fehlbohrung mit hochfestem Mörtel verfüllt wird.
- Die Dübelhülse wird durch das Anbauteil hindurch mit leichten Hammerschlägen eingeschlagen und die Spezialschraube wird eingedreht bis der Schraubenkopf die Hülse berührt. Der Dübel ist richtig verankert, wenn nach dem vollen Eindrehen der Schraube weder ein Drehen der Dübelhülse auftritt, noch ein leichtes Weiterdrehen der Schraube möglich ist.
- Setzen des Dübels bei einer Temperatur $\geq -10 \text{ °C}$ (Kunststoffhülse und Verankerungsgrund).

4.4 Versuche am Bauwerk gemäß ETAG 020, Anhang B

4.4.1 Allgemeines

Liegen keine nationalen Anforderungen vor, kann die charakteristische Tragfähigkeit des Kunststoffdübels durch Versuche am Bauwerk ermittelt werden, wenn für den Kunststoffdübel bereits charakteristische Tragfähigkeiten in Anhang 10 und 13 bis 18 für den gleichen Verankerungsgrund wie am Bauwerk vorhanden ausgewiesen werden.

Weiterhin sind Versuche am Bauwerk in abweichendem Beton, Vollsteinmauerwerk, Hohl- oder Lochsteinmauerwerk und ungerissenem Porenbeton (Porenbetonsteinen) nur möglich, wenn für den Kunststoffdübel in den Anhängen 10 und 13 bis 18 bereits charakteristische Werte für die Verwendung im äquivalenten Verankerungsgrund angegeben werden.

Versuche am Bauwerk sind ebenso möglich wenn von dem in Anhang 14 bis 18 angegebenen Bohrverfahren abgewichen wird.

Die für den Kunststoffdübel anzusetzende charakteristische Tragfähigkeit ist mit Hilfe von mindestens 15 Ausziehversuchen am Bauwerk mit einer auf den Kunststoffdübel wirkenden zentrischen Zuglast zu ermitteln. Diese Versuche sind unter denselben Bedingungen auch in einer Prüfstelle möglich.

Ausführung und Auswertung der Versuche sowie Erstellung des Prüfberichts und Ermittlung der charakteristischen Tragfähigkeit sollte von der Person, die für die Ausführung der Arbeiten auf der Baustelle verantwortlich ist, überwacht und von einer fachkundigen Person durchgeführt werden.

Anzahl und Position der zu prüfenden Kunststoffdübel sind den jeweiligen speziellen Bedingungen des betreffenden Bauwerks anzupassen und z. B. bei verdeckten oder größeren Flächen so zu vergrößern, dass zuverlässige Angaben über die charakteristische Tragfähigkeit des im betreffenden Verankerungsgrund eingesetzten Kunststoffdübels abgeleitet werden können. Die Versuche müssen die ungünstigsten Bedingungen der praktischen Ausführung berücksichtigen.

4.4.2 Montage

Der zu prüfende Kunststoffdübel ist so zu montieren (z. B. Vorbereitung des Bohrloches, zu verwendendes Bohrwerkzeug, Bohrer, Bohrverfahren Hammer- oder Drehbohren, Anbauteildicke) und hinsichtlich der Rand- und Achsabstände genau so zu verteilen, wie es für den vorgesehenen Verwendungszweck geplant ist.

Je nach Bohrwerkzeug, beziehungsweise gemäß ISO 5468, sind Hartmetallhammerbohrer oder Hartmetallschlagbohrer zu verwenden. Für eine Versuchsreihe sollten neue Bohrer oder Bohrer mit

$d_{\text{cut,m}} = 8,3 \text{ mm} < d_{\text{cut}} \leq 8,45 \text{ mm} = d_{\text{cut,max}} \text{ (HRD 8)}$ oder
 $d_{\text{cut,m}} = 10,25 \text{ mm} < d_{\text{cut}} \leq 10,45 \text{ mm} = d_{\text{cut,max}} \text{ (HRD 10)}$ verwendet werden.

4.4.3 Durchführung der Versuche

Die verwendete Versuchsvorrichtung für die Auszieh-Versuche muss einen steten langsamen Lastanstieg ermöglichen, der durch eine geeichte Kraftmessdose gesteuert wird. Die Last muss senkrecht auf die Oberfläche des Verankerungsgrunds einwirken und auf den Kunststoffdübel mittels eines Gelenks übertragen werden. Die Reaktionskräfte müssen so auf den Verankerungsgrund übertragen werden, dass ein mögliches Ausbrechen des Mauerwerks nicht behindert wird. Diese Bedingung wird erfüllt, wenn die Auflagerkräfte entweder in benachbarte Steine des Mauerwerks oder mit einem Mindestabstand von 150 mm zu den Kunststoffdübeln übertragen werden. Die Last muss stetig gesteigert werden, so dass die Bruchlast nach einer Minute erreicht ist. Das Aufzeichnen der Last erfolgt bei Erreichen der Bruchlast (N_1).

Wenn kein Herausziehen auftritt, werden andere Versuchsmethoden benötigt, z. B. Probelastungen.

4.4.4 Prüfbericht

Der Prüfbericht muss alle Angaben enthalten, die für die Beurteilung der Tragfähigkeit des geprüften Kunststoffdübels notwendig sind. Er muss der Person, die für die Bemessung der Befestigung verantwortlich ist, ausgehändigt und den Bauunterlagen beigelegt werden. Die folgenden Mindestangaben sind notwendig:

- Name des Produkts
- Bauwerk, Bauherr; Datum und Ort der Versuche, Lufttemperatur
- Versuchsvorrichtung
- Art des zu Anbauteils
- Mauerwerk (Ziegelart, Festigkeitsklasse, alle Ziegelabmessungen, Mörtelgruppe wenn möglich), Beurteilung des Mauerwerks durch Augenscheinnahe (Vollfuge, Fugenzwischenraum, Regelmäßigkeit)
- Kunststoffdübel und Spezialschraube
- Schneidendurchmesser der Hartmetallhammerbohrer, Messwert vor und nach dem Bohren, wenn keine neuen Bohrer verwendet werden
- Versuchsergebnisse einschließlich der Angabe des Wertes N_1 , Versagensart
- Durchführung oder Überwachung der Versuche durch; Unterschrift

4.4.5 Auswertung der Versuchsergebnisse

Die charakteristische Last F_{RK1} erhält man aus dem Messwert N_1 wie folgt:

$$F_{\text{RK1}} = 0,5 \cdot N_1$$

Die charakteristische Tragfähigkeit F_{RK1} muss kleiner oder gleich der charakteristische Tragfähigkeit F_{RK} sein, die in der europäischen technischen Zulassung für gleichartiges Mauerwerk (Steine oder Blöcke) angegeben ist.

$$N_1 = \text{Mittelwert der fünf kleinsten Messwerte bei Bruchlast}$$

Wenn keine nationalen Vorschriften vorhanden sind, kann der Teilsicherheitsbeiwert für die Tragfähigkeit des Kunststoffdübel im Beton mit $\gamma_{\text{Mc}} = 1,8$, im Mauerwerk mit $\gamma_{\text{Mm}} = 2,5$ und im ungerissenen Porenbeton (Porenbetonsteinen) mit $\gamma_{\text{MAAC}} = 2,0$ angenommen werden.

5 Vorgaben für den Hersteller

5.1 Verpflichtungen des Herstellers

Es ist Aufgabe des Herstellers, dafür zu sorgen, dass alle Beteiligten über die Besonderen Bestimmungen nach den Abschnitten 1 und 2 einschließlich der Anhänge, auf die verwiesen wird, sowie den Abschnitt 4 unterrichtet werden. Diese Information kann durch Wiedergabe der entsprechenden Teile der europäischen technischen Zulassung erfolgen. Darüber hinaus sind alle Einbaudaten sowie der Anwendungsbereich und die Nutzungskategorie auf der Verpackung und/oder einem Beipackzettel, vorzugsweise bildlich, anzugeben.

Es sind mindestens folgende Angaben zu machen:

- Verankerungsgrund für den Verwendungszweck,
- Umgebungstemperatur des Verankerungsgrundes während der Montage,
- Bohrerdurchmesser (d_{cut}),
- Gesamtlänge des Kunststoffdübels im Verankerungsgrund (h_{nom}),
- Mindest-Bohrlochtiefe (h_0),
- Angaben über den Einbauvorgang,
- Identifizierung des Herstellungsloses.

Alle Angaben müssen in deutlicher und verständlicher Form erfolgen.

5.2 Empfehlungen zu Verpackung, Beförderung und Lagerung

Der Dübel darf nur als Befestigungseinheit verpackt und geliefert werden.

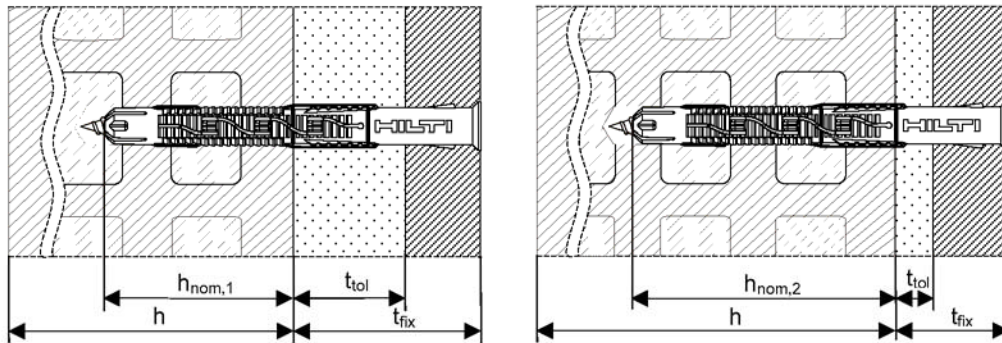
Der Dübel ist unter normalen klimatischen Bedingungen in der lichtundurchlässigen Originalverpackung zu lagern. Er darf vor dem Einbau weder außergewöhnlich getrocknet noch gefroren sein.

Georg Feistel
Abteilungsleiter

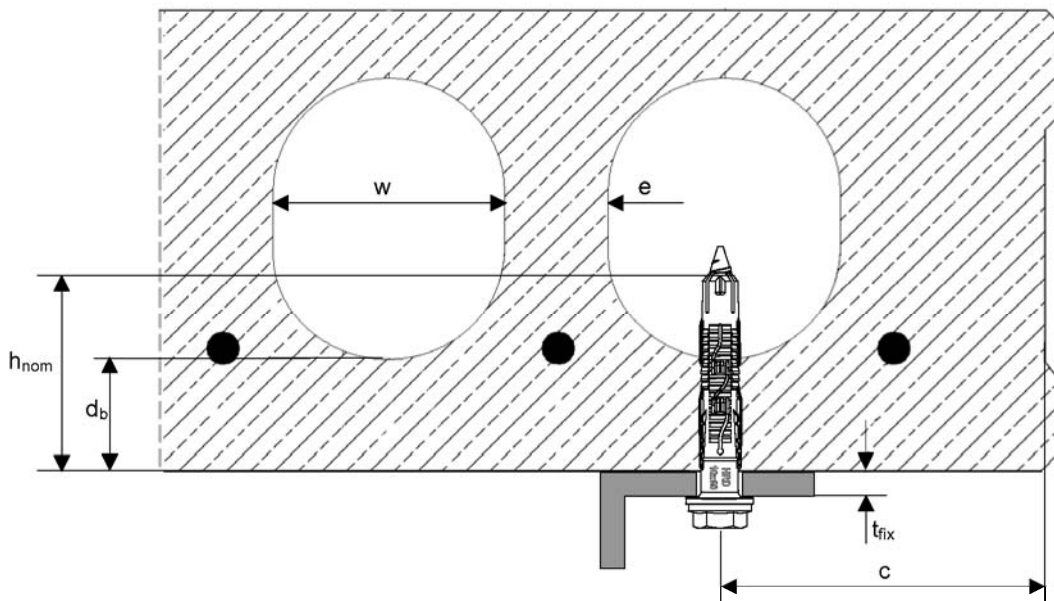
Beglaubigt

Hilti Rahmendübel HRD

Anwendung mit verschiedenen Einbindetiefen in Beton [einschließlich dünner Platten (Wetterschalen von dreischichtigen Außenwandplatten)], Mauerwerk aus Vollsteinen, Hohl- und Lochsteinen und ungerissemem Porenbeton (Porenbetonstein)



Anwendung in vorgespannten Hohlkammerdecken ($w/e \leq 4,2$)



- h_{nom} = Gesamtlänge des Kunststoffdübels im Verankerungsgrund
- h = Mindestbauteildicke
- t_{fix} = Dicke des Anbauteils
- t_{tol} = Dicke der nicht-tragenden Schicht
- c = Randabstand
- d_b = Spiegeldicke ≥ 25 mm
- w = Hohlraumbreite
- e = Stegbreite

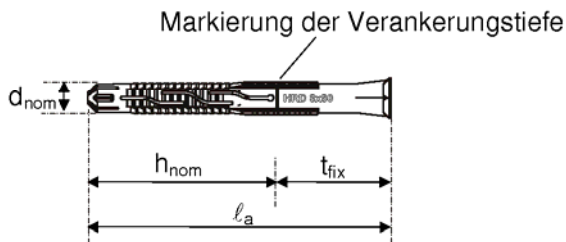
Hilti Rahmendübel HRD

Einbauzustand

Anhang 1

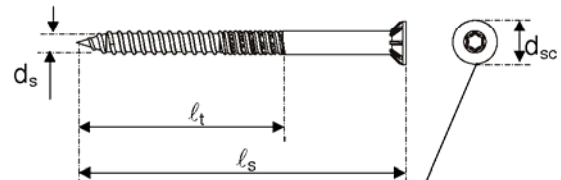
HRD 8

Dübelhülse



Kennzeichnung:
Hersteller, Dübeltyp, Größe
z.B.
HILTI
HRD 8x80

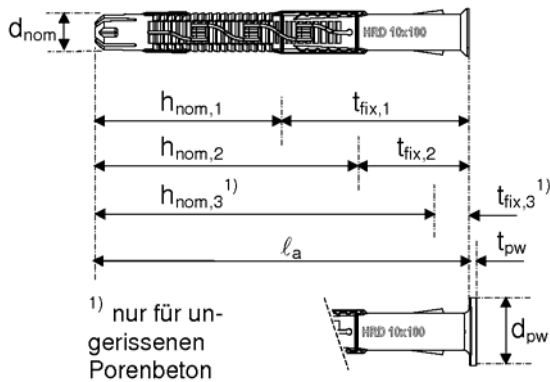
Spezialschraube



Kennzeichnung:
HDS-U

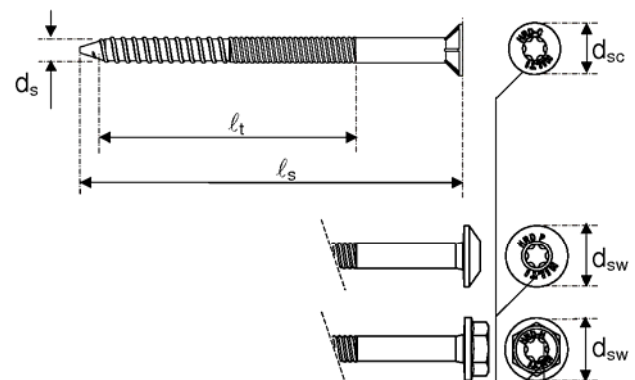
HRD 10

Dübelhülse



Kennzeichnung:
Hersteller, Dübeltyp, Größe
z.B.
HILTI
HRD 10x100

Spezialschraube



Kennzeichnung:
"HRD"-Typ
z.B. HRD-C

Innenantrieb
optional

Hilti Rahmendübel HRD

Dübeltypen und Abmessungen

Anhang 2

Dübelbenennung

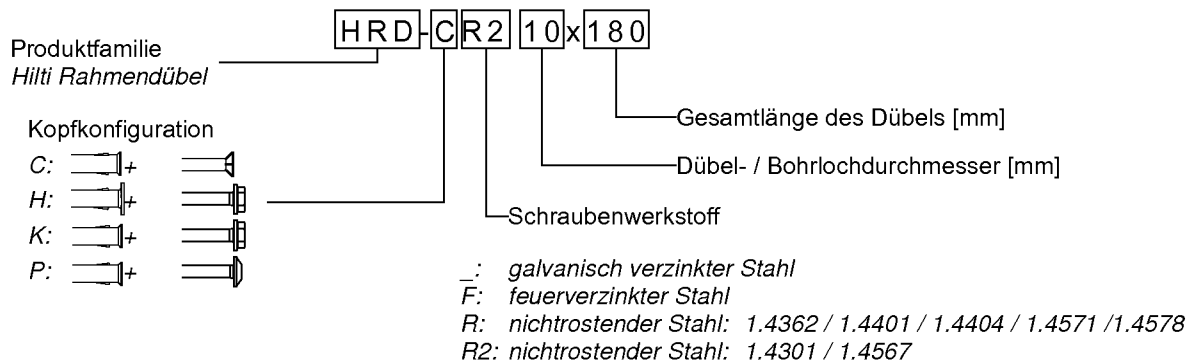


Tabelle 1: Dübeltypen und Abmessungen

Dübeltyp		HRD 8	HRD 10	
Kunststoff- hülse	Durchmesser Dübelhülse d_{nom} [mm]	8	10	
	Länge der Dübelhülse	min l_a [mm]	60	60
		max l_a [mm]	140	310
	Durchmesser der Kunststoffscheibe d_{pw} [mm]	-	17,5	
	Dicke der Kunststoffscheibe t_{pw} [mm]	-	2	
Spezial- schraube	Schraubendurchmesser d_s [mm]	6	7	
	Länge der Schraube l_s [mm]	$l_a + 5$	$l_a + 5$	
	Länge des Gewindes l_t [mm]	53	70	
	Kopfdurch- messer	Senkkopfschraube d_{sc} [mm]	11	14
		Sechskantkopf- schraube d_{sw} [mm]	-	17,5

Tabelle 2: Werkstoffe

	HRD 8	HRD 10
Kunststoffhülse	Polyamid, Farbe rot	
Spezialschraube	Stahl, galvanisch verzinkt $\geq 5 \mu\text{m}$, blau passiviert, beschichtet $f_{yk} = 480 \text{ N/mm}^2, f_{uk} = 600 \text{ N/mm}^2$	
	-	Stahl, feuerverzinkt $\geq 65 \mu\text{m}$, beschichtet $f_{yk} = 480 \text{ N/mm}^2, f_{uk} = 600 \text{ N/mm}^2$
	Nichtrostender Stahl: 1.4301 / 1.4567 (z.B. A2 nach ISO 3506), beschichtet $f_{yk} = 450 \text{ N/mm}^2, f_{uk} = 580 \text{ N/mm}^2$	$f_{yk} = 480 \text{ N/mm}^2, f_{uk} = 630 \text{ N/mm}^2$
	Nichtrostender Stahl: 1.4362 / 1.4401 / 1.4404 / 1.4571 / 1.4578 (z.B. A4 nach ISO 3506), beschichtet $f_{yk} = 450 \text{ N/mm}^2, f_{uk} = 580 \text{ N/mm}^2$	$f_{yk} = 480 \text{ N/mm}^2, f_{uk} = 630 \text{ N/mm}^2$

Hilti Rahmendübel HRD

Dübelbenennung, Dübeltypen und Abmessungen, Werkstoffe

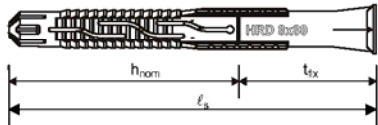
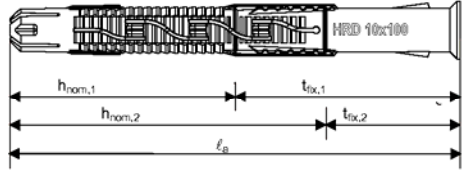
Anhang 3

Tabelle 3: Montagekennwerte

Dübeltyp		HRD 8	HRD 10
Bohrerinnendurchmesser	$d_0 =$ [mm]	8	10
Bohrerschneidendurchmesser	$d_{cut} \leq$ [mm]	8,45	10,45
Tiefe des Bohrlochs bis zum tiefsten Punkt	$h_{1,1} \geq$ [mm]	60	60
	$h_{1,2} \geq$ [mm]	-	80
	$h_{1,3} \geq$ [mm]	-	100 ¹⁾
Gesamtlänge des Kunststoffdübels im Verankerungsgrund	$h_{nom,1} \geq$ [mm]	50	50
	$h_{nom,2} \geq$ [mm]	-	70
	$h_{nom,3} \geq$ [mm]	-	90 ¹⁾
Durchgangsloch im anzuschließenden Bauteil	Senkkopfschraube $d_f \leq$ [mm]	8,5	11
	Sechskantkopfschraube $d_f \leq$ [mm]	-	12
Temperatur beim Setzen des Dübels	[°C]	-10 - +40	
Anwendungstemperatur	[°C]	-40 - +80	
	maximal, Langzeit [°C]	+50	
	maximal, Kurzzeit [°C]	+80	

¹⁾ nur für ungerissenen Porenbeton (Porenbetonstein)

Tabelle 4: Zuordnung von h_{nom} , l_a und t_{fix} bei Anwendung in Beton und Mauerwerk

Dübeltyp		HRD 8 x l_a		HRD 10 x l_a	
		$h_{nom} \geq 50$ ¹⁾	$h_{nom,1} \geq 50$ ¹⁾	$h_{nom,2} \geq 70$ ²⁾	
Nutzungskategorie "a, b, c" HRD 8  HRD 10 	l_a	t_{fix}	$t_{fix,1}$	$t_{fix,2}$	
	[mm]	[mm]	[mm]	[mm]	
	60	≤ 10	≤ 10	---	
	80	≤ 30	≤ 30	≤ 10	
	100	≤ 50	≤ 50	≤ 30	
	120	≤ 70	≤ 70	≤ 50	
	140	≤ 90	≤ 90	≤ 70	
	160	---	≤ 110	≤ 90	
	180	---	≤ 130	≤ 110	
	200	---	≤ 150	≤ 130	
	230	---	≤ 180	≤ 160	
	270	---	≤ 220	≤ 200	
	310	---	≤ 260	≤ 240	

¹⁾ In Mauerwerk aus Hohl- und Lochsteinen ist der Einfluss von $h_{nom} > 50$ mm bzw. $h_{nom,1} > 50$ mm in Baustellenversuchen nach Kapitel 4.2.4 und 4.4. zu prüfen.

²⁾ In Mauerwerk aus Hohl- und Lochsteinen ist der Einfluss von $h_{nom,2} > 70$ mm in Baustellenversuchen nach Kapitel 4.2.4 und 4.4. zu prüfen.

Hilti Rahmendübel HRD

Montagekennwerte
Zuordnung von t_{fix} in Beton, Vollsteinen, Hohl- und Lochsteinen

Anhang 4

Tabelle 5: Zuordnung von h_{nom} , l_a und t_{fix} bei Anwendung in Porenbeton

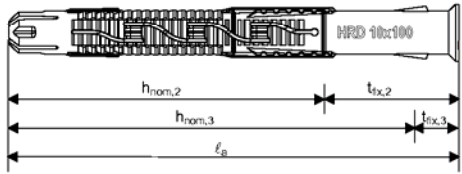
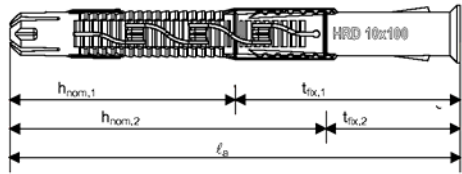
Dübeltyp		HRD 8 x l_a	HRD 10 x l_a	
Nutzungskategorie "d" HRD 10 			$h_{nom,2} \geq 70$	$h_{nom,3} \geq 90$
	l_a		$t_{fix,2}$	$t_{fix,3}$
	[mm]		[mm]	[mm]
	60	---	---	---
	80	---	≤ 10	---
	100	---	≤ 30	≤ 10
	120	---	≤ 50	≤ 30
	140	---	≤ 70	≤ 50
	160	---	≤ 90	≤ 70
	180	---	≤ 110	≤ 90
	200	---	≤ 130	≤ 110
	230	---	≤ 160	≤ 140
	270	---	≤ 200	≤ 180
	310	---	≤ 240	≤ 220

Tabelle 6: Zuordnung von h_{nom} , l_a und t_{fix} bei Anwendung in dünnen Platten (Wetterschalen von dreischichtigen Außenwandplatten) und vorgespannten Hohlkammerdecken

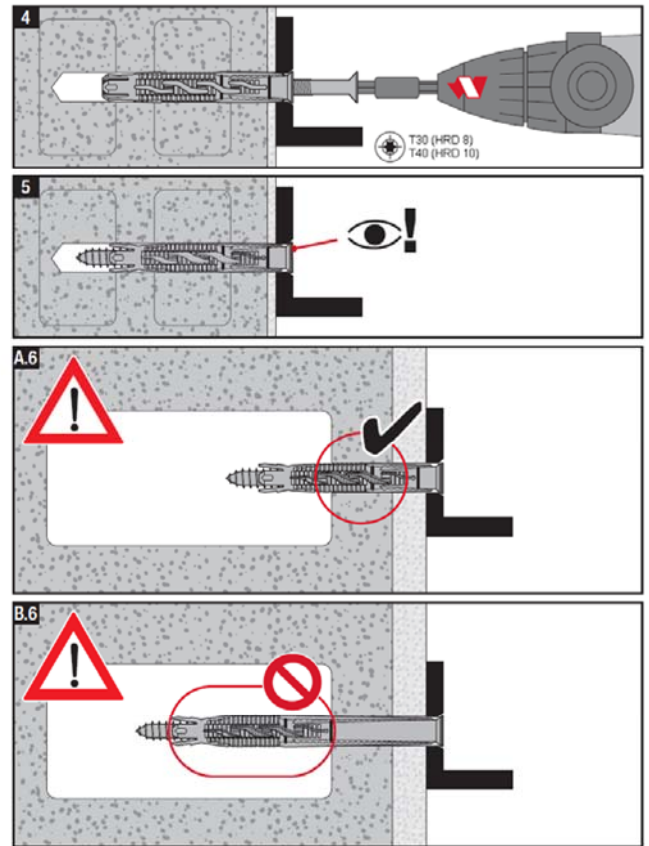
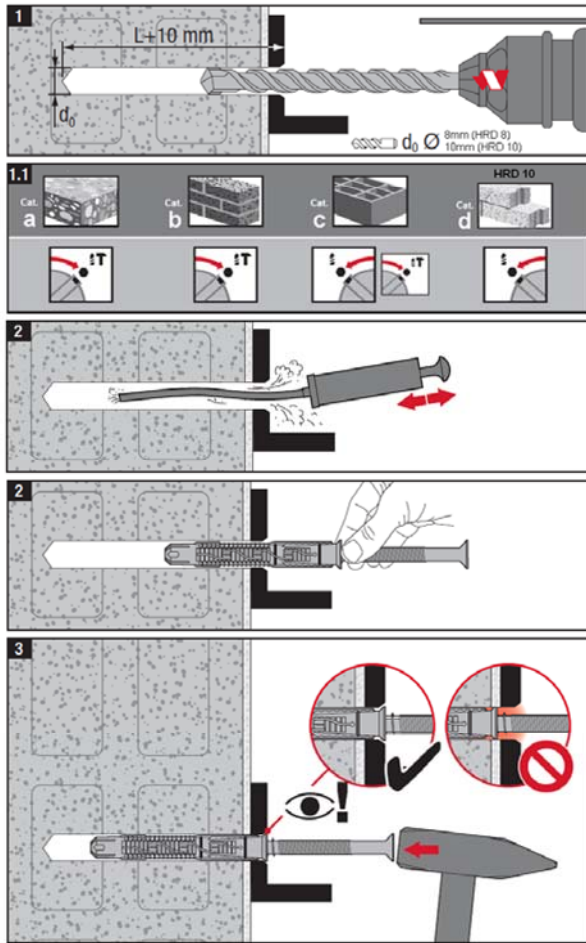
Dübeltyp		HRD 8 x l_a	HRD 10 x l_a	
Nutzungskategorie "a" HRD 10 			$h_{nom,1} \geq 50$	
	l_a		$t_{fix,min}$	$t_{fix,max}$
	[mm]		[mm]	[mm]
	60	---	2	10
	80	---	22	30
	100	---	42	50
	120	---	62	70
	140	---	82	90
	160	---	102	110
	180	---	122	130
	200	---	142	150
	230	---	172	180
	270	---	212	220
	310	---	252	260

Hilti Rahmendübel HRD

Zuordnung von Montagekennwerten in Porenbeton, dünnen Platten
(Wetterschalen von dreischichtigen Außenwandplatten) und vorgespannten
Hohlkammerdecken

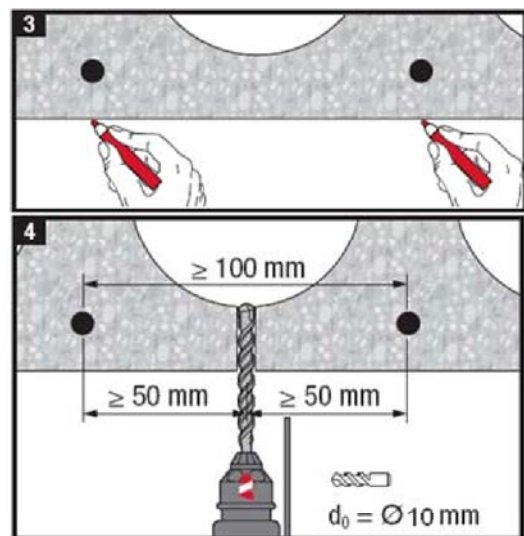
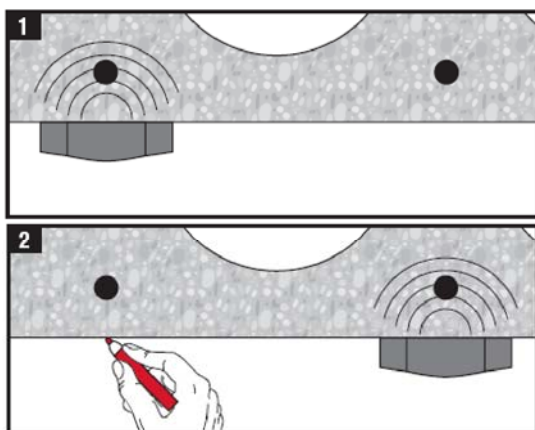
Anhang 5

Setzanweisung



Zusätzliche Vorbereitung für Anwendungen in vorgespannten Hohlkammerdecken

Nach der Bohrerlocherstellung gilt die oben angegebene Anweisung



Hilti Rahmendübel HRD

Setzanweisung

Anhang 6

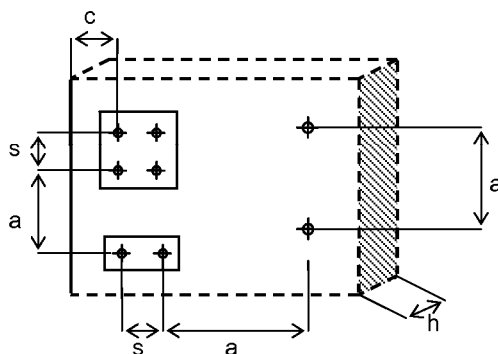
Tabelle 7: Minimale Bauteildicke, Achs- und Randabstand in Beton und dünnen Platten (Nutzungskategorie "a")

Dübeltyp				HRD 8	HRD 10	
Gesamtlänge des Kunststoffdübels im Verankerungsgrund		$h_{nom} \geq$	[mm]	50	50	70
Minimale Bauteildicke	Beton	h_{min}	[mm]	100	100	120
	Dünne Platten	h_{min}	[mm]	-	40	-
Minimaler zulässiger Achsabstand	\geq C16/20	s_{min}	[mm]	100	50 if $c \geq 100$ ¹⁾	
	C12/15	s_{min}	[mm]	140	70 if $c \geq 140$ ¹⁾	
Minimaler zulässiger Randabstand	\geq C16/20	c_{min}	[mm]	50	50 if $s \geq 150$ ¹⁾	
	C12/15	c_{min}	[mm]	70	70 if $s \geq 210$ ¹⁾	
Charakteristischer Randabstand	\geq C16/20	$c_{cr,N}$	[mm]	100	100	
	C12/15	$c_{cr,N}$	[mm]	140	140	
Charakteristischer Achsabstand ²⁾	\geq C16/20	$s_{cr,N}$	[mm]	62	80	125
	C12/15	$s_{cr,N}$	[mm]	68	90	135

¹⁾ Lineare Interpolation zulässig

²⁾ Achsabstand, bei dem ein Befestigungspunkt, der aus mehr als einem Dübel besteht, mit der charakteristischen Tragfähigkeit $N_{Rk,p}$ jedes einzelnen Dübels berechnet werden kann ($N_{Rk,p}$ siehe Anhang 7, Tabelle 8).

Anordnung Achs- und Randabstände



Hilti Rahmendübel HRD

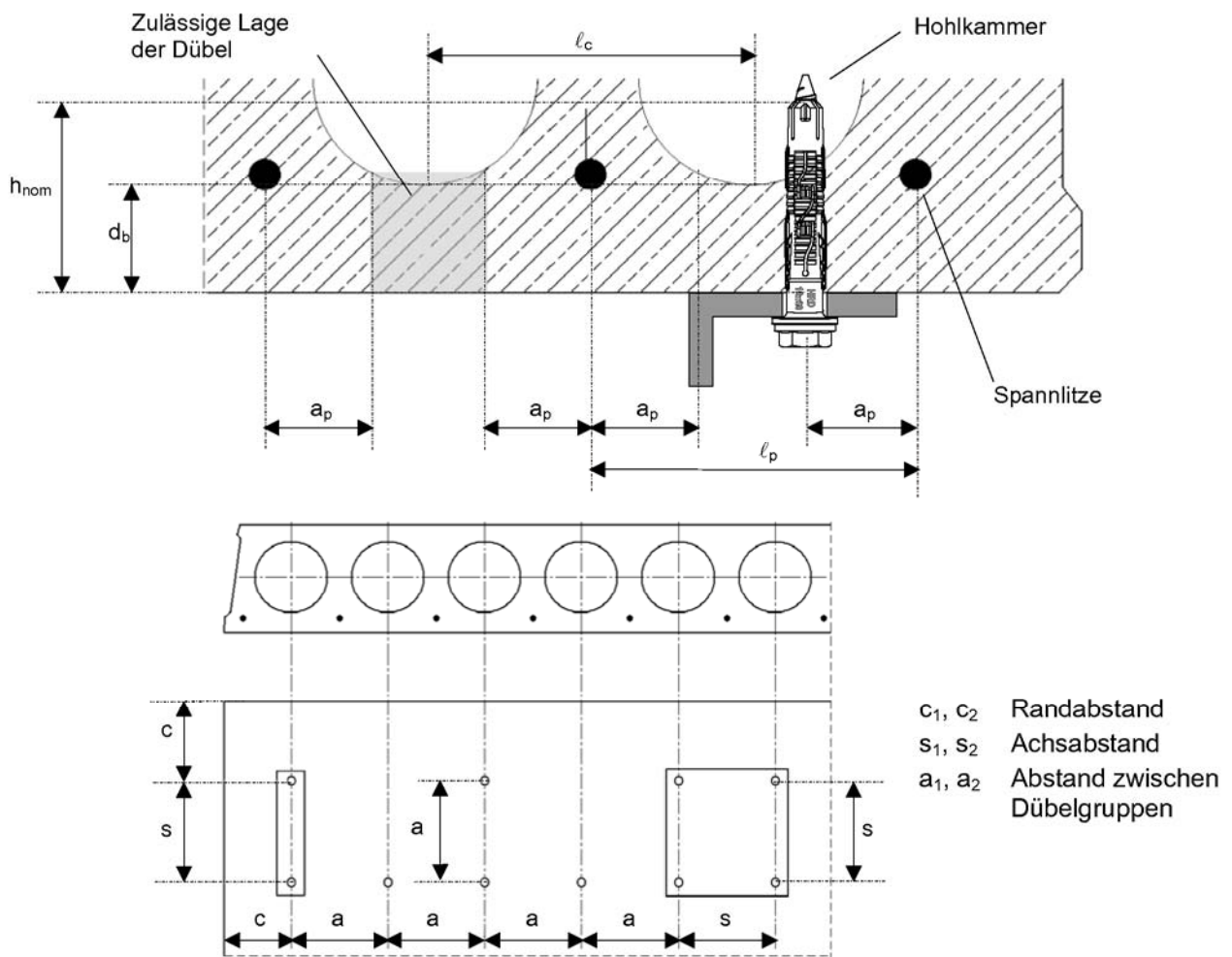
Beton:
minimale Bauteildicke, Achs- und Randabstand

Anhang 7

Tabelle 8: Zulässige Lage der Dübel, minimaler Achs- und Randabstand und minimaler Abstand zwischen Dübelgruppen in vorgespannten Hohlkammerdecken

Dübeltyp		HRD 8	HRD 10
Gesamtlänge des Kunststoffdübels im Verankerungsgrund	$h_{nom} \geq$ [mm]	-	50
Spiegeldicke	$d_b \geq$ [mm]	-	25
Achsabstand zwischen den Hohlraumachsen	$l_c \geq$ [mm]	-	100
Achsabstand zwischen Spannritzen	$l_p \geq$ [mm]	-	100
Achsabstand zwischen Spannritze und Bohrloch	$a_p \geq$ [mm]	-	50
Minimaler Randabstand	$c_{min} \geq$ [mm]	-	100
Minimaler Achsabstand	$s_{min} \geq$ [mm]	-	100
Minimaler Abstand zwischen Dübelgruppen	$a_{min} \geq$ [mm]	-	100

Anordnung Achs- und Randabstände



Hilti Rahmendübel HRD

Zulässige Lage der Dübel in vorgespannten Hohlkammerdecken

Anhang 8

Tabelle 9: Charakteristisches Biegemoment der Schraube bei Anwendung in Beton, Vollsteinen, Hohl- oder Lochsteinen und ungerissenem Porenbeton (Porenbetonstein) (Nutzungskategorie "a, b, c, d")

Dübeltyp		HRD 8	HRD 10
Galvanisch verzinkter Stahl			
Charakteristisches Biegemoment	$M_{Rk,s}$ [Nm]	11,1	21,3
Teilsicherheitsbeiwert	$\gamma_{Ms}^{1)}$	1,25	1,25
Feuerverzinkter Stahl			
Charakteristisches Biegemoment	$M_{Rk,s}$ [Nm]	-	19,9
Teilsicherheitsbeiwert	$\gamma_{Ms}^{1)}$	-	1,25
Nichtrostender Stahl			
Charakteristisches Biegemoment	$M_{Rk,s}$ [Nm]	10,8	22,3
Teilsicherheitsbeiwert	$\gamma_{Ms}^{1)}$	1,28	1,31

¹⁾ In Abwesenheit anderer nationaler Regelungen

Tabelle 10: Charakteristische Tragfähigkeit für Versagen des Spreizelements (Stahlversagen der Spezialschraube) bei Anwendung in Beton (Nutzungskategorie "a")

Anchor type		HRD 8	HRD 10
Galvanisch verzinkter Stahl			
Charakteristische Zugtragfähigkeit	$N_{Rk,s}$ [kN]	10,9	17,5
Teilsicherheitsbeiwert	$\gamma_{Ms}^{1)}$	1,50	1,50
Charakteristische Quertragfähigkeit	$V_{Rk,s}$ [kN]	6,9	10,6
Teilsicherheitsbeiwert	$\gamma_{Ms}^{1)}$	1,25	1,25
Feuerverzinkter Stahl			
Charakteristische Zugtragfähigkeit	$N_{Rk,s}$ [kN]	-	16,7
Teilsicherheitsbeiwert	$\gamma_{Ms}^{1)}$	-	1,50
Charakteristische Quertragfähigkeit	$V_{Rk,s}$ [kN]	-	10,1
Teilsicherheitsbeiwert	$\gamma_{Ms}^{1)}$	-	1,25
Nichtrostender Stahl			
Charakteristische Zugtragfähigkeit	$N_{Rk,s}$ [kN]	10,5	18,4
Teilsicherheitsbeiwert	$\gamma_{Ms}^{1)}$	1,54	1,58
Charakteristische Quertragfähigkeit	$V_{Rk,s}$ [kN]	6,6	11,1
Teilsicherheitsbeiwert	$\gamma_{Ms}^{1)}$	1,28	1,31

Hilti Rahmendübel HRD

Charakteristischer Biegemoment
Beton: charakteristische Tragfähigkeit

Anhang 9

Tabelle 11: Charakteristische Tragfähigkeit für Versagen durch Herausziehen (Dübelhülse) bei Anwendung in Beton (Nutzungskategorie "a")

Dübeltyp		HRD 8	HRD 10	
Versagen durch Herausziehen in <u>Betonplatten</u>				
Gesamtlänge des Kunststoffdübels im Verankerungsgrund	$h_{nom} \geq$ [mm]	50	50	70
Charakteristische Zugtragfähigkeit	$\geq C16/20$ $N_{Rk,p}$ [kN]	3,0	4,5	8,5
	$C12/15$ $N_{Rk,p}$ [kN]	2,0	3,0	6,0
Teilsicherheitsbeiwert	$\gamma_{Mc}^{1)}$	1,8		
Versagen durch Herausziehen in <u>dünnen Platten (Wetterschale)</u>				
Gesamtlänge des Kunststoffdübels im Verankerungsgrund	$h_{nom} \geq$ [mm]	-	50	-
Charakt. Zugtragfähigkeit	$h = 40mm$ $\geq C16/20$ $N_{Rk,p}$ [kN]	-	3,5	-
	$to 100mm$ $C12/15$ $N_{Rk,p}$ [kN]	-	2,5	-
Teilsicherheitsbeiwert	$\gamma_{Mc}^{1)}$	1,8		
Versagen durch Herausziehen in <u>vorgespannten Hohlkammerdecken</u>				
Gesamtlänge des Kunststoffdübels im Verankerungsgrund	$h_{nom} \geq$ [mm]	-	50	-
Charakt. Zugtragfähigkeit	$d_b \geq 25mm$ $\geq C35/45$ $N_{Rk,p}$ [kN]	-	0,6	-
	$d_b \geq 30mm$ $\geq C35/45$ $N_{Rk,p}$ [kN]	-	1,5	-
	$d_b \geq 35mm$ $\geq C35/45$ $N_{Rk,p}$ [kN]	-	2,5	-
	$d_b \geq 40mm$ $\geq C35/45$ $N_{Rk,p}$ [kN]	-	3,5	-
Teilsicherheitsbeiwert	$\gamma_{Mc}^{1)}$	1,8		

¹⁾ In Abwesenheit anderer nationaler Regelungen

Hilti Rahmendübel HRD

Beton: charakteristische Tragfähigkeit

Anhang 10

Tabelle 12: Charakteristische Tragfähigkeit für Betonausbruch und Betonkantenbruch bei Anwendung in Beton (Nutzungskategorie "a")

Dübeltyp	HRD 8	HRD 10
Zuglast ²⁾	$N_{Rk,c} = 7,2 \cdot \sqrt{f_{ck,cube}} \cdot h_{ef}^{1,5} \cdot \frac{c}{c_{cr,N}} = N_{Rk,p} \cdot \frac{c}{c_{cr,N}} \quad \text{mit} \quad h_{ef}^{1,5} = \frac{N_{Rk,p}}{7,2 \cdot \sqrt{f_{ck,cube}}}$	
Querlast ²⁾	$V_{Rk,c} = 0,45 \cdot \sqrt{d_{nom}} \cdot (h_{nom}/d_{nom})^{0,2} \cdot \sqrt{f_{ck,cube}} \cdot c_1^{1,5} \cdot \left(\frac{c_2}{1,5 c_1}\right)^{0,5} \cdot \left(\frac{h}{1,5 c_1}\right)^{0,5} \quad \text{mit} \quad \left(\frac{c_2}{1,5 c_1}\right)^{0,5} \leq 1$ $\left(\frac{h}{1,5 c_1}\right)^{0,5} \leq 1$	
c_1	Minimaler Randabstand in Lastrichtung	
c_2	Randabstand vertikal zu Lastrichtung 1	
$f_{ck,cube}$	Nominelle charakteristische Betondruckfestigkeit (Würfel), maximal Werte für C50/60	
Teilsicherheitsbeiwert γ_{Mc} ¹⁾	1,8	

¹⁾ In Abwesenheit anderer nationaler Regelungen

²⁾ das Bemessungsverfahren nach ETAG 020, Anhang C ist anzuwenden

Tabelle 13: Verschiebungen unter Zuglast und Querlast in Beton, Vollsteinen, Hohl- und Lochsteinen und ungerissemem Porenbeton (Porenbetonsteinen) (Nutzungskategorie "a, b, c, d")

Dübeltyp		HRD 8	HRD 10		
Einbindetiefe	$h_{nom} \geq$ [mm]	50	50	70	90 ¹⁾
	F [kN]	1,2	1,8	3,3	1,6
Verschiebung unter Zuglast	δ_{NO} [mm]	0,3	0,5	0,9	1,0
	$\delta_{N\infty}$ [mm]	0,6	1,0	1,8	2,0
Verschiebung unter Querlast	F [kN]	1,2	1,8	3,3	1,6
	δ_{VO} [mm]	1,0	1,5	2,8	3,2
	$\delta_{V\infty}$ [mm]	1,5	2,3	4,2	4,8

¹⁾ nur für ungerissenen Porenbeton (Porenbetonstein)

Hilti Rahmendübel HRD

Beton: charakteristische Tragfähigkeit
Alle Untergründe: Verschiebungen

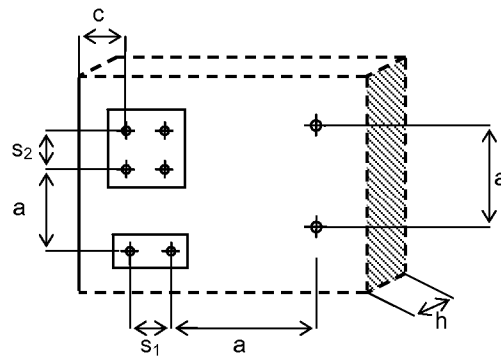
Anhang 11

Tabelle 14: Minimale Bauteildicke, Randabstand und Achsabstand in Vollsteinen, Hohl- und Lochsteinen (Nutzungskategorie „b, c“)

Dübeltyp			HRD 8	HRD 10
Minimale Bauteildicke	h_{\min}	[mm]	Siehe Tabellen 15, 16.1	Siehe Tabellen 15, 16.2–16.4
Minimaler zulässiger Randabstand	c_{\min}	[mm]	100 (60 ¹⁾)	100
Minimaler zulässiger Achsabstand (Einzeldübel)	a_{\min}	[mm]	250	250
Minimaler zulässiger Achsabstand (Dübelgruppe)	senkrecht zum freien Rand $s_{\min 1}$	[mm]	200 (120 ¹⁾)	100
	parallel zum freien Rand $s_{\min 2}$	[mm]	400 (240 ¹⁾)	100

¹⁾ nur für Steintyp "Doppio Uni" und "Mattone"

Anordnung Achs- und Randabstände



Hilti Rahmendübel HRD

**Vollsteine, Hohl- und Lochsteine:
minimale Bauteildicke, minimaler Rand- und Achsabstand**

Anhang 12

**Tabelle 15: Charakteristische Tragfähigkeit bei Anwendung in Vollsteinen
(Nutzungskategorie "b")¹⁾**

		HRD 8	HRD 10	
		F_{Rk} ⁵⁾ [kN]	F_{Rk} ⁵⁾ [kN]	
		$h_{nom} \geq 50$	$h_{nom,1} \geq 50$	$h_{nom,2} \geq 70$
Mauerziegel Mz 2,0-2DF DIN V 105-100 / EN 771-1 Hersteller: Augsburger Ziegel LxWxH [mm]: 240x115x113 h_{min} [mm]: 115	$f_b \geq 20$ ⁶⁾	1,5	3,0	4)
			4,5 ³⁾	
Kalksandvollstein KS 2,0-2DF Hersteller: Werk Derching DIN V 106-100 / EN 771-2 LxWxH [mm]: 240x115x113 h_{min} [mm]: 115	$f_b \geq 10$ ⁶⁾	1,2	2,0	4)
			3,0 ³⁾	
Kalksandvollstein KS 2,0-2DF Hersteller: Werk Derching DIN V 106-100 / EN 771-2 LxWxH [mm]: 240x115x113 h_{min} [mm]: 115	$f_b \geq 20$ ⁶⁾	2,5	3,0	4)
			4,5 ³⁾	
Leichtbetonvollstein Vbl / V Hersteller: KLB DIN V 18152 / EN 771-3 LxWxH [mm]: 240x300x115 h_{min} [mm]: 240	$f_b \geq 10$ ⁶⁾	-	2,0	4)
			3,0 ³⁾	
Leichtbetonvollstein Vbl / V Hersteller: KLB DIN V 18152 / EN 771-3 LxWxH [mm]: 240x300x115 h_{min} [mm]: 240	$f_b \geq 20$ ⁶⁾	-	3,5	4)
			6,0 ³⁾	
Leichtbetonvollstein Vbl / V Hersteller: KLB DIN V 18152 / EN 771-3 LxWxH [mm]: 240x300x115 h_{min} [mm]: 240	$f_b \geq 10$ ⁶⁾	-	2,5	4)
			4,5 ³⁾	
	$f_b \geq 2$ ⁶⁾	0,5	-	-
Teilsicherheitsbeiwert	γ_{Mm} ²⁾ [-]	2,5		

¹⁾ Bohrerherstellung: Hammerbohren

²⁾ In Abwesenheit anderer nationaler Regelungen

³⁾ gültig bei Randabstand $c \geq 150$ mm, Zwischenwerte dürfen linear interpoliert werden

⁴⁾ Werte können in Baustellenversuchen ermittelt werden, die Werte für $h_{nom} = 50$ mm können angewendet werden

⁵⁾ Charakteristische Tragfähigkeit für Zuglast, Querlast und kombinierte Zug- und Querlast.

Die charakteristische Tragfähigkeit gilt für Einzeldübel oder eine Dübelgruppe aus zwei oder vier Dübeln mit einem Achsabstand der Dübel größer oder gleich dem minimalen Achsabstand s_{min} nach Tabelle 14. Die besonderen Bedingungen für die Bemessung nach Abschnitt 4.2.6 der ETA sind zu berücksichtigen.

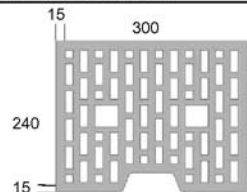
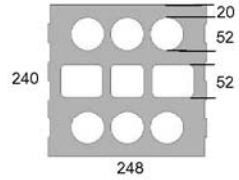
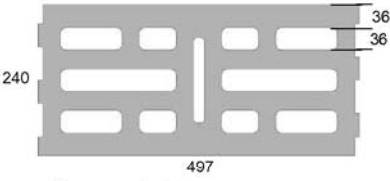
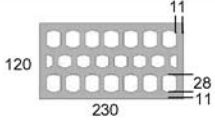
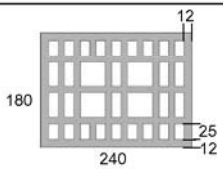
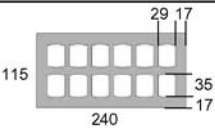
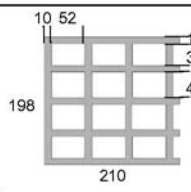
⁶⁾ Mittlere Druckfestigkeit [N/mm²]

Hilti Rahmendübel HRD

**Vollsteine (Nutzungskategorie "b"):
charakteristische Tragfähigkeit**

Anhang 13

Tabelle 16.1: Charakteristische Tragfähigkeit bei Anwendung in Hohl- und Lochsteinen (Nutzungskategorie „c“) für HRD 8

Untergrund	Steinabmessungen	Druckfestigkeitsklasse [N/mm ²]	F _{Rk} ⁴⁾ [kN]
Spezifikation	Bohrverfahren		
Hochlochziegel HLz B 12/1,2 DIN V 105-100 / EN 771-1 LxWxH [mm]: 300x240x248 h _{min} [mm]: 240	 <p>Nur Drehbohren</p>	≥ 12	0,5
Kalksandlochstein KSL 12/1,4 DIN V 106 / EN 771-2 LxWxH [mm]: 240x248x248 h _{min} [mm]: 240	 <p>Hammerbohren</p>	≥ 12	0,75
Leichtbetonhohlstein Hbl 2/0,8 DIN V 18151-100 / EN 771-3 LxWxH [mm]: 497x240x248 h _{min} [mm]: 240	 <p>Hammerbohren</p>	≥ 2	0,3
Hochlochziegel Doppio Uni EN 771-1 LxWxH [mm]: 230x120x100 h _{min} [mm]: 120	 <p>Nur Drehbohren</p>	f _b ≥ 25 ⁵⁾	0,9
Hochlochziegel Mattone EN 771-1 LxWxH [mm]: 240x180x100 h _{min} [mm]: 180	 <p>Nur Drehbohren</p>	f _b ≥ 22 ⁵⁾	1,5
Hochlochziegel Rojo hidrofugano EN 771-1 LxWxH [mm]: 240x115x50 h _{min} [mm]: 115	 <p>Nur Drehbohren</p>	f _b ≥ 40 ⁵⁾	0,6
Lochziegel Brique Creuse C EN 771-1 LxWxH [mm]: 210x198x... h _{min} [mm]: 210	 <p>Nur Drehbohren</p>	f _b ≥ 6 ⁵⁾	0,5
Teilsicherheitsbeiwert		γ _{Mm} ²⁾	2,5

Fußnoten siehe Anhang 17

Hilti Rahmendübel HRD

Hohl- und Lochsteine (Nutzungskategorie „c“):
charakteristische Tragfähigkeit für HRD 8

Anhang 14

Tabelle 16.2: Charakteristische Tragfähigkeit bei Anwendung in Hohl- und Lochsteinen (Nutzungskategorie „c“) für HRD 10

Untergrund Spezifikation	Steinabmessungen Bohrverfahren	Druckfestigkeitsklasse [N/mm ²]	F _{Rk} ⁴⁾ [kN]	
			h _{nom,1} = 50 ¹⁾	h _{nom,2} = 70 ¹⁾
Hochlochziegel HiZ 1,2-2DF Hersteller: Schlagmann DIN V 105-100 / EN 771-1 LxWxH [mm]: 240x115x113 h _{min} [mm]: 115		≥ 8	1,5	-
		≥ 10	2,0	-
		≥ 12	2,0	-
Hochlochziegel HiZ 1,0-2DF Hersteller: Ott Ziegel DIN V 105-100 / EN 771-1 LxWxH [mm]: 240x115x113 h _{min} [mm]: 115		≥ 8	0,4	0,75
		≥ 10	0,5	0,9
		≥ 12	0,6	0,9
		≥ 20	0,9	1,5
Hochlochziegel VHiZ 1,6-2DF Hersteller: Wienerberger DIN V 105-100 / EN 771-1 LxWxH [mm]: 240x115x113 h _{min} [mm]: 115		≥ 28	2,0	2,5
		f _b ≥ 50 ⁵⁾	3,0	3,5
Hochlochziegel Poroton T8 Hersteller: Wienerberger Z-17.1-982 LxWxH [mm]: 248x365x249 h _{min} [mm]: 365		≥ 6	0,75	1,5
Hochlochziegel HiZ 1,0-9DF Hersteller: Bergmann DIN V 105-100 / EN 771-1 LxWxH [mm]: 372x175x238 h _{min} [mm]: 175		≥ 8	1,2	1,5
		≥ 10	1,5	1,5
		≥ 12	1,5	2,0
		≥ 16	2,0	2,5
Teilsicherheitsbeiwert		γ _{Mm} ²⁾	2,5	

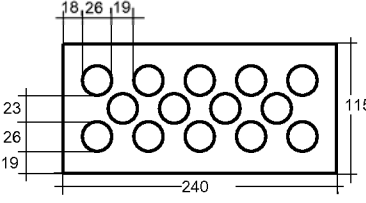
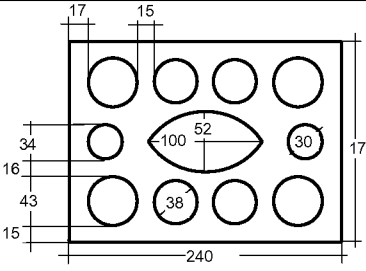
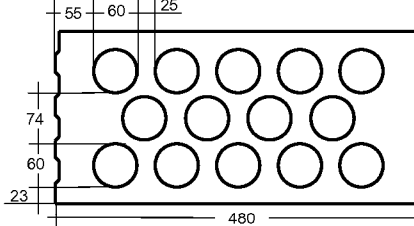
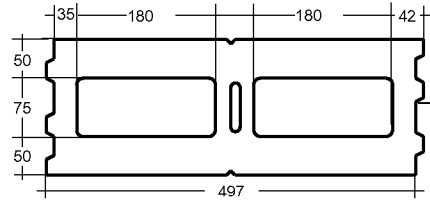
Fußnoten siehe Anhang 17

Hilti Rahmendübel HRD

Hohl- und Lochsteine (Nutzungskategorie „c“):
charakteristische Tragfähigkeit für HRD 10

Anhang 15

Tabelle 16.3: Charakteristische Tragfähigkeit bei Anwendung in Hohl- und Lochsteinen (Nutzungskategorie „c“) für HRD 10

Untergrund Spezifikation	Steinabmessungen Bohrverfahren	Druckfestigkeitsklasse [N/mm ²]	F _{Rk} ⁴⁾ [kN]	
			h _{nom,1} = 50 ¹⁾	h _{nom,2} = 70 ¹⁾
Kalksandlochstein KS L 1,6-2DF Hersteller: Werk B'güssbach DIN V 106-100 / EN 771-2 LxWxH [mm]: 240x115x113 h _{min} [mm]: 115		≥ 8	1,5	-
		≥ 10	1,5	-
		≥ 12	2,0	-
Hammerbohren				
Kalksandlochstein KS L 1,4-3DF Hersteller: Werk B'güssbach DIN V 106-100 / EN 771-2 LxWxH [mm]: 240x175x113 h _{min} [mm]: 175		≥ 8	-	2,0
		≥ 10	-	2,5
		≥ 12	-	3,0
Hammerbohren				
Kalksandlochstein KS L R 1,6-16DF Hersteller: Werk Derching DIN V 106-100 / EN 771-2 LxWxH [mm]: 480x240x248 h _{min} [mm]: 240		≥ 8	0,9	1,2
		≥ 10	1,2	1,5
		≥ 12	1,5	2,0
		≥ 16	2,0	2,5
Nur Drehbohren				
Leichtbetonhohlstein Hbl 1,2-9DF Hersteller: KBL DIN V 18151 / EN 771-3 LxWxH [mm]: 497x175x238 h _{min} [mm]: 175		≥ 2	0,5	0,75
		≥ 6	1,2	2,0
Nur Drehbohren				
Teilsicherheitsbeiwert		γ _{Mm} ²⁾	2,5	

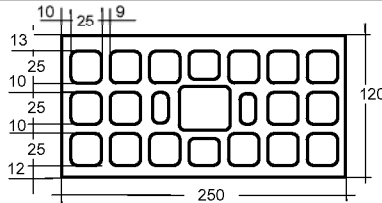
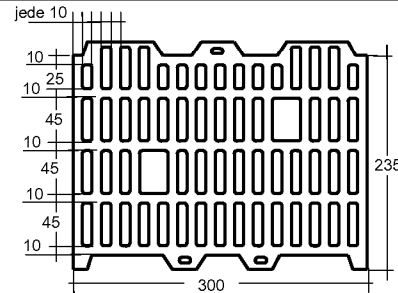
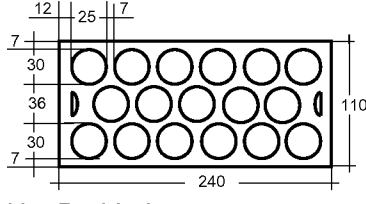
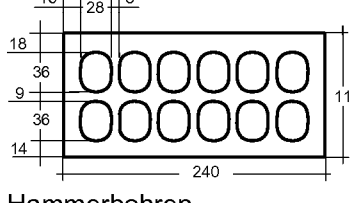
Fußnoten siehe Anhang 17

Hilti Rahmendübel HRD

Hohl- und Lochsteine (Nutzungskategorie „c“):
charakteristische Tragfähigkeit für HRD 10

Anhang 16

Tabelle 16.4: Charakteristische Tragfähigkeit bei Anwendung in Hohl- und Lochsteinen (Nutzungskategorie „c“) für HRD 10

Untergrund Spezifikation	Steinabmessungen Bohrverfahren	Druckfestigkeitsklasse [N/mm ²]	F _{Rk} ⁴⁾ [kN]	
			h _{nom,1} = 50 ¹⁾	h _{nom,2} = 70 ¹⁾
Hochlochziegel Doppio Uni Hersteller: Danesi EN 771-1 LxWxH [mm]: 250x120x190 h _{min} [mm]: 120	 <p>Nur Drehbohren</p>	f _b ≥ 25 ⁵⁾	3)	1,5
Hochlochziegel Poroton P700 Hersteller: Danesi EN 771-1 LxWxH [mm]: 225x300x190 h _{min} [mm]: 300	 <p>Nur Drehbohren</p>	f _b ≥ 15 ⁵⁾	3)	0,6
Hochlochziegel Ladrillo perforado Hersteller: La Oliva EN 771-1 LxWxH [mm]: 240x110x100 h _{min} [mm]: 110	 <p>Nur Drehbohren</p>	f _b ≥ 26 ⁵⁾	1,5	2,0
Hochlochziegel Clinker mediterraneo Hersteller: - EN 771-1 LxWxH [mm]: 240x113x50 h _{min} [mm]: 113	 <p>Hammerbohren</p>	f _b ≥ 75 ⁵⁾	3)	1,5
Teilsicherheitsbeiwert		γ _{Mm} ²⁾	2,5	

Fußnoten zu Tabellen 16.1 bis 16.4:

- 1) Der Einfluss von h_{nom} > 50 mm (HRD 8) bzw. h_{nom,1} > 50 mm oder h_{nom,2} > 70 mm (HRD 10) ist in Baustellenversuchen nach Kapitel 4.2.4 und 4.4. zu prüfen.
- 2) In Abwesenheit anderer nationaler Regelungen
- 3) Werte können in Baustellenversuchen ermittelt werden
- 4) Charakteristische Tragfähigkeit für Zuglast, Querlast und kombinierte Zug- und Querlast.
Die charakteristische Tragfähigkeit gilt für Einzeldübel oder eine Dübelgruppe aus zwei oder vier Dübeln mit einem Achsabstand der Dübel größer oder gleich dem minimalen Achsabstand s_{min} nach Tabelle 14. Die besonderen Bedingungen für die Bemessung nach Abschnitt 4.2.6 der ETA sind zu berücksichtigen.
- 5) Mittlere Druckfestigkeit [N/mm²]

Verschiebungen: siehe Anhang 11, Tabelle 13

Hilti Rahmendübel HRD	Anhang 17
Hohl- und Lochsteine (Nutzungskategorie „c“): charakteristische Tragfähigkeit für HRD 10	

Tabelle 17: Minimale Bauteildicke, Rand- und Achsabstand in ungerissemem Porenbeton (Porenbetonsteinen, Nutzungskategorie "d")

Dübeltyp		HRD 8	HRD 10
Minimale Bauteildicke	AAC 2 h_{\min} [mm]	-	200
	AAC 6 h_{\min} [mm]	-	240
Minimaler zulässiger Randabstand		c_{\min} [mm]	100
Minimaler zulässiger Achsabstand (Einzeldübel)		a_{\min} [mm]	250
Minimaler zulässiger Achsabstand (Dübelgruppe)	senkrecht zum freien Rand $s_{\min 1}$ [mm]	-	100
	parallel zum freien Rand $s_{\min 2}$ [mm]	-	100

Anordnung Achs- und Randabstände

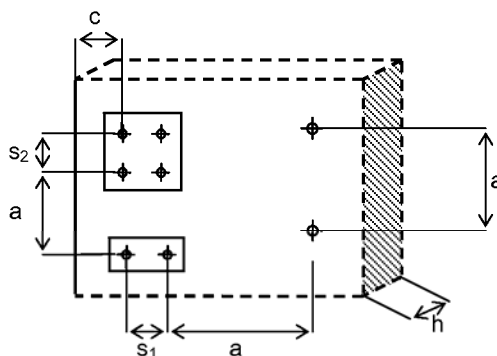


Tabelle 18: Charakteristische Tragfähigkeit bei Anwendung in ungerissemem Porenbeton (Porenbetonsteinen, Nutzungskategorie "d")¹⁾

Dübeltyp		HRD 8	HRD 10	
		-	$h_{\text{nom},2} \geq 70$	$h_{\text{nom},3} \geq 90$
Ungerissener Porenbeton (Porenbetonsteine) EN 771-4	AAC 2 $F_{Rk}^{2)}$ [kN]	-	0,9	0,9
	AAC 6 $F_{Rk}^{2)}$ [kN]	-	2,0	2,5
			3,5 ⁴⁾	4,5 ⁴⁾
Teilsicherheitsbeiwert $\gamma_{MAAC}^{3)}$		2,0		

¹⁾ Bohrlocherstellung: nur Drehbohren

²⁾ Charakteristische Tragfähigkeit für Zuglast, Querlast und kombinierte Zug- und Querlast.

Die charakteristische Tragfähigkeit gilt für Einzeldübel oder eine Dübelgruppe aus zwei oder vier Dübeln mit einem Achsabstand der Dübel größer oder gleich dem minimalen Achsabstand s_{\min} nach Tabelle 17. Die besonderen Bedingungen für die Bemessung nach Abschnitt 4.2.6 der ETA sind zu berücksichtigen.

³⁾ In Abwesenheit anderer nationaler Regelungen

⁴⁾ gültig bei Randabstand $c \geq 150\text{mm}$, Zwischenwerte dürfen linear interpoliert werden

Verschiebungen: siehe Anhang 11, Tabelle 13

Hilti Rahmendübel HRD

**Ungerissener Porenbeton (Porenbetonsteine, Nutzungskategorie "d"):
minimale Bauteildicke, Rand- und Achsabstand
charakteristische Tragfähigkeit**

Anhang 18