



Europäische Technische Zulassung ETA-07/0142

Handelsbezeichnung <i>Trade name</i>	fischer Einschlaganker EA II <i>fischer drop-in anchor EA II</i>
Zulassungsinhaber <i>Holder of approval</i>	fischerwerke GmbH & Co. KG Weinhalde 14-18 72178 Waldachtal DEUTSCHLAND
Zulassungsgegenstand und Verwendungszweck <i>Generic type and use of construction product</i>	Wegkontrolliert spreizender Dübel in den Größen M6, M8, M10 und M12 für die Verwendung als Mehrfachbefestigung von nichttragenden Systemen in Beton <i>Deformation-controlled expansion anchor of sizes M6, M8, M10 and M12 for multiple use for non-structural applications in concrete</i>
Geltungsdauer: <i>Validity:</i>	vom <i>from</i> 6. Februar 2008 bis <i>to</i> 26. Juni 2012
verlängert <i>extended</i>	vom <i>from</i> 25. April 2012 bis <i>to</i> 25. April 2017
Herstellwerk <i>Manufacturing plant</i>	fischerwerke

Diese Zulassung umfasst
This Approval contains

14 Seiten einschließlich 6 Anhänge
14 pages including 6 annexes

I RECHTSGRUNDLAGEN UND ALLGEMEINE BESTIMMUNGEN

- 1 Diese europäische technische Zulassung wird vom Deutschen Institut für Bautechnik erteilt in Übereinstimmung mit:
- der Richtlinie 89/106/EWG des Rates vom 21. Dezember 1988 zur Angleichung der Rechts- und Verwaltungsvorschriften der Mitgliedstaaten über Bauprodukte¹, geändert durch die Richtlinie 93/68/EWG des Rates² und durch die Verordnung (EG) Nr. 1882/2003 des Europäischen Parlaments und des Rates³;
 - dem Gesetz über das In-Verkehr-Bringen von und den freien Warenverkehr mit Bauprodukten zur Umsetzung der Richtlinie 89/106/EWG des Rates vom 21. Dezember 1988 zur Angleichung der Rechts- und Verwaltungsvorschriften der Mitgliedstaaten über Bauprodukte und anderer Rechtsakte der Europäischen Gemeinschaften (Bauproduktengesetz - BauPG) vom 28. April 1998⁴, zuletzt geändert durch die Verordnung vom 31. Oktober 2006⁵;
 - den Gemeinsamen Verfahrensregeln für die Beantragung, Vorbereitung und Erteilung von europäischen technischen Zulassungen gemäß dem Anhang zur Entscheidung 94/23/EG der Kommission⁶;
 - der Leitlinie für die europäische technische Zulassung für "Metalldübel zur Verankerung im Beton - Teil 6: Dübel für die Verwendung als Mehrfachbefestigung von nichttragenden Systemen", ETAG 001-06.
- 2 Das Deutsche Institut für Bautechnik ist berechtigt zu prüfen, ob die Bestimmungen dieser europäischen technischen Zulassung erfüllt werden. Diese Prüfung kann im Herstellwerk erfolgen. Der Inhaber der europäischen technischen Zulassung bleibt jedoch für die Konformität der Produkte mit der europäischen technischen Zulassung und deren Brauchbarkeit für den vorgesehenen Verwendungszweck verantwortlich.
- 3 Diese europäische technische Zulassung darf nicht auf andere als die auf Seite 1 aufgeführten Hersteller oder Vertreter von Herstellern oder auf andere als die auf Seite 1 dieser europäischen technischen Zulassung genannten Herstellwerke übertragen werden.
- 4 Das Deutsche Institut für Bautechnik kann diese europäische technische Zulassung widerrufen, insbesondere nach einer Mitteilung der Kommission aufgrund von Art. 5 Abs. 1 der Richtlinie 89/106/EWG.
- 5 Diese europäische technische Zulassung darf - auch bei elektronischer Übermittlung - nur ungekürzt wiedergegeben werden. Mit schriftlicher Zustimmung des Deutschen Instituts für Bautechnik kann jedoch eine teilweise Wiedergabe erfolgen. Eine teilweise Wiedergabe ist als solche zu kennzeichnen. Texte und Zeichnungen von Werbebroschüren dürfen weder im Widerspruch zu der europäischen technischen Zulassung stehen noch diese missbräuchlich verwenden.
- 6 Die europäische technische Zulassung wird von der Zulassungsstelle in ihrer Amtssprache erteilt. Diese Fassung entspricht der in der EOTA verteilten Fassung. Übersetzungen in andere Sprachen sind als solche zu kennzeichnen.

¹ Amtsblatt der Europäischen Gemeinschaften L 40 vom 11. Februar 1989, S. 12

² Amtsblatt der Europäischen Gemeinschaften L 220 vom 30. August 1993, S. 1

³ Amtsblatt der Europäischen Union L 284 vom 31. Oktober 2003, S. 25

⁴ Bundesgesetzblatt Teil I 1998, S. 812

⁵ Bundesgesetzblatt Teil I 2006, S. 2407, 2416

⁶ Amtsblatt der Europäischen Gemeinschaften L 17 vom 20. Januar 1994, S. 34

II **BESONDERE BESTIMMUNGEN DER EUROPÄISCHEN TECHNISCHEN ZULASSUNG**

1 **Beschreibung des Bauprodukts und des Verwendungszwecks**

1.1 **Beschreibung des Produkts**

Der fischer Einschlaganker EA II in den Größen M6, M8, M8x40, M10x30, M10, M12 und M12 D ist ein Dübel aus galvanisch verzinktem oder nichtrostendem Stahl, der in ein Bohrloch gesetzt und durch wegstabilisierte Verspreizung verankert wird.

Im Anhang 1 ist der Dübel im eingebauten Zustand dargestellt.

Das Anbauteil ist mit einer Befestigungsschraube oder einer Gewindestange entsprechend Anhang 4 zu befestigen.

1.2 **Verwendungszweck**

Der Dübel ist für Verwendungen vorgesehen, bei denen Anforderungen an die Nutzungssicherheit im Sinne der wesentlichen Anforderung 4 der Richtlinie 89/106/EWG zu erfüllen sind und bei denen ein Versagen des zu befestigenden Bauteils eine unmittelbare Gefahr für Leben oder Gesundheit von Menschen darstellt. Der Dübel darf nur für die Verwendung als Mehrfachbefestigung von nichttragenden Systemen verwendet werden. Die Definition der Mehrfachbefestigung für die Mitgliedsstaaten ist im informativen Anhang 1 der ETAG 001, Teil 6 angegeben.

Der Dübel darf für Verankerungen, an die Anforderungen an die Feuerwiderstandsfähigkeit gestellt werden, verwendet werden.

Der Dübel darf nur unter statischer oder quasi-statischer Belastung in bewehrtem oder unbewehrtem Normalbeton der Festigkeitsklasse von mindestens C20/25 und höchstens C50/60 nach EN 206-1:2000-12 verwendet werden. Er darf im gerissenen oder ungerissenen Beton verankert werden.

fischer Einschlaganker EA II (galvanisch verzinkter Stahl):

Der Dübel darf nur in Bauteilen unter den Bedingungen trockener Innenräume verwendet werden.

fischer Einschlaganker EA II A4 (nichtrostender Stahl):

Der Dübel darf in Bauteilen unter den Bedingungen trockener Innenräume sowie auch im Freien (einschließlich Industriatmosphäre und Meeresnähe) oder in Feuchträumen verwendet werden, wenn keine besonders aggressiven Bedingungen vorliegen. Zu diesen besonders aggressiven Bedingungen gehören, z. B. ständiges, abwechselndes Eintauchen in Seewasser oder der Bereich der Spritzzone von Seewasser, chlorhaltige Atmosphäre in Schwimmbadhallen oder Atmosphäre mit extremer chemischer Verschmutzung (z. B. bei Rauchgas-Entschwefelungsanlagen oder Straßentunneln, in denen Enteisungsmittel verwendet werden).

Die Bestimmungen dieser europäischen technischen Zulassung beruhen auf einer angenommenen Nutzungsdauer des Dübels von 50 Jahren. Die Angaben über die Nutzungsdauer können nicht als Garantie des Herstellers ausgelegt werden, sondern sind lediglich als Hilfsmittel zur Auswahl der richtigen Produkte im Hinblick auf die erwartete wirtschaftlich angemessene Nutzungsdauer des Bauwerks zu betrachten.

2 Merkmale des Produkts und Nachweisverfahren

2.1 Merkmale des Produkts

Der Dübel entspricht den Zeichnungen und Angaben in Anhang 2. Die in Anhang 2 nicht angegebenen Werkstoffkennwerte, Abmessungen und Toleranzen des Dübels müssen den in der technischen Dokumentation⁷ dieser europäischen technischen Zulassung festgelegten Angaben entsprechen.

In Bezug auf die Anforderungen des Brandschutzes kann angenommen werden, dass der Dübel die Anforderungen der Brandverhaltensklasse A1 gemäß den Vorschriften der Entscheidung 96/603/EG der europäischen Kommission (in geänderter Fassung 2000/605/EG), erfüllt.

Die charakteristischen Werte für die Bemessung der Verankerungen sind in den Anhang 5, Tabelle 6 angegeben.

Die charakteristischen Werte für die Bemessung der Verankerungen in Bezug auf die Feuerwiderstandsfähigkeit sind in Anhang 6, Tabelle 7 angegeben. Sie gelten für die Verwendung in einem System, das den Anforderungen einer bestimmten Feuerwiderstandsklasse genügen muss.

Jeder Dübel ist mit dem Herstellerkennzeichen, dem Handelsnamen und der Gewindegröße entsprechend Anhang 1 zu kennzeichnen. Jeder Dübel aus nichtrostendem Stahl ist zusätzlich mit der Bezeichnung "A4" gekennzeichnet und jeder randlose Dübel ist zusätzlich mit der Bezeichnung "RL" gekennzeichnet.

Die Größen M8x40 und M10x30 sind zusätzlich auf der Stirnfläche der Spreizhülse gekennzeichnet.

Der Dübel darf nur als Befestigungseinheit verpackt und geliefert werden.

2.2 Nachweisverfahren

Die Beurteilung der Brauchbarkeit des Dübels für den vorgesehenen Verwendungszweck hinsichtlich der Anforderungen an die Nutzungssicherheit im Sinne der wesentlichen Anforderungen 4 erfolgte in Übereinstimmung mit der "Leitlinie für die europäische technische Zulassung für Metalldübel zur Verankerung im Beton", Teil 1 "Dübel - Allgemeines" und Teil 6 "Dübel für die Verwendung als Mehrfachbefestigung von nichttragenden Systemen".

Die Beurteilung des Dübels für den vorgesehenen Verwendungszweck in Bezug auf die Feuerwiderstandsfähigkeit erfolgte entsprechend dem Technical Report TR 020 "Beurteilung von Verankerungen im Beton hinsichtlich der Feuerwiderstandsfähigkeit".

In Ergänzung zu den spezifischen Bestimmungen dieser europäischen technischen Zulassung, die sich auf gefährliche Stoffe beziehen, können die Produkte im Geltungsbereich dieser Zulassung weiteren Anforderungen unterliegen (z. B. umgesetzte europäische Gesetzgebung und nationale Rechts- und Verwaltungsvorschriften). Um die Bestimmungen der Bauproduktenrichtlinie zu erfüllen, müssen ggf. diese Anforderungen ebenfalls eingehalten werden.

⁷

Die technische Dokumentation dieser europäischen technischen Zulassung ist beim Deutschen Institut für Bautechnik hinterlegt und, soweit diese für die Aufgaben der in das Verfahren der Konformitätsbescheinigung eingeschalteten zugelassenen Stellen bedeutsam ist, den zugelassenen Stellen auszuhändigen.

3 Bewertung und Bescheinigung der Konformität und CE-Kennzeichnung

3.1 System der Konformitätsbescheinigung

Gemäß Entscheidung 97/161/EG der Europäischen Kommission⁸ ist das System 2(ii) (bezeichnet als System 2+) der Konformitätsbescheinigung anzuwenden.

Dieses System der Konformitätsbescheinigung ist im Folgenden beschrieben:

System 2+: Konformitätserklärung des Herstellers für das Produkt aufgrund von:

- (a) Aufgaben des Herstellers:
 - (1) Erstprüfung des Produkts;
 - (2) werkseigener Produktionskontrolle;
 - (3) Prüfung von im Werk entnommenen Proben nach festgelegtem Prüfplan.
- (b) Aufgaben der zugelassenen Stelle:
 - (4) Zertifizierung der werkseigenen Produktionskontrolle aufgrund von:
 - Erstinspektion des Werkes und der werkseigenen Produktionskontrolle;
 - laufender Überwachung, Beurteilung und Anerkennung der werkseigenen Produktionskontrolle.

Anmerkung: Zugelassene Stellen werden auch "notifizierte Stellen" genannt.

3.2 Zuständigkeiten

3.2.1 Aufgaben des Herstellers

3.2.1.1 Werkseigene Produktionskontrolle

Der Hersteller muss eine ständige Eigenüberwachung der Produktion durchführen. Alle vom Hersteller vorgegebenen Daten, Anforderungen und Vorschriften sind systematisch in Form schriftlicher Betriebs- und Verfahrensanweisungen festzuhalten, einschließlich der Aufzeichnungen der erzielten Ergebnisse. Die werkseigene Produktionskontrolle hat sicherzustellen, dass das Produkt mit dieser europäischen technischen Zulassung übereinstimmt.

Der Hersteller darf nur Ausgangsstoffe/Rohstoffe/Bestandteile verwenden, die in der technischen Dokumentation dieser europäischen technischen Zulassung aufgeführt sind.

Die werkseigene Produktionskontrolle muss mit dem Prüfplan, der Teil der technischen Dokumentation dieser europäischen technischen Zulassung ist, übereinstimmen. Der Prüfplan ist im Zusammenhang mit dem vom Hersteller betriebenen werkseigenen Produktionskontrollsystem festgelegt und beim Deutschen Institut für Bautechnik hinterlegt.⁹

Die Ergebnisse der werkseigenen Produktionskontrolle sind festzuhalten und in Übereinstimmung mit den Bestimmungen des Prüfplans auszuwerten.

3.2.1.2 Sonstige Aufgaben des Herstellers

Der Hersteller hat auf der Grundlage eines Vertrags eine Stelle, die für die Aufgaben nach Abschnitt 3.1 für den Bereich der Dübel zugelassen ist, zur Durchführung der Maßnahmen nach Abschnitt 3.2.2 einzuschalten. Hierfür ist der Prüfplan nach den Abschnitten 3.2.1.1 und 3.2.2 vom Hersteller der zugelassenen Stelle vorzulegen.

Der Hersteller hat eine Konformitätserklärung abzugeben mit der Aussage, dass das Bauprodukt mit den Bestimmungen dieser europäischen technischen Zulassung übereinstimmt.

3.2.2 Aufgaben der zugelassenen Stellen

Die zugelassene Stelle hat die folgenden Aufgaben in Übereinstimmung mit den Bestimmungen des Prüfplans durchzuführen:

- Erstinspektion des Werks und der werkseigenen Produktionskontrolle,

⁸

Amtsblatt der Europäischen Gemeinschaften L 67 vom 03.02.1997

⁹

Der Prüfplan ist ein vertraulicher Bestandteil der Dokumentation dieser europäischen technischen Zulassung und wird nur der in das Konformitätsbescheinigungsverfahren eingeschalteten zugelassenen Stelle ausgehändigt. Siehe Abschnitt 3.2.2.

- laufende Überwachung, Beurteilung und Anerkennung der werkseigenen Produktionskontrolle,

Die zugelassene Stelle hat die wesentlichen Punkte ihrer oben angeführten Maßnahmen festzuhalten und die erzielten Ergebnisse und die Schlussfolgerungen in einem schriftlichen Bericht zu dokumentieren.

Die vom Hersteller eingeschaltete zugelassene Zertifizierungsstelle hat ein EG-Konformitätszertifikat mit der Aussage zu erteilen, dass das Produkt mit den Bestimmungen dieser europäischen technischen Zulassung übereinstimmt.

Wenn die Bestimmungen der europäischen technischen Zulassung und des zugehörigen Prüfplans nicht mehr erfüllt sind, hat die Zertifizierungsstelle das Konformitätszertifikat zurückzuziehen und unverzüglich das Deutsche Institut für Bautechnik zu informieren.

3.3 CE-Kennzeichnung

Die CE-Kennzeichnung ist auf jeder Verpackung der Dübel anzubringen. Hinter den Buchstaben "CE" sind ggf. die Kennnummer der zugelassenen Zertifizierungsstelle anzugeben sowie die folgenden zusätzlichen Angaben zu machen:

- Name und Anschrift des Herstellers (für die Herstellung verantwortliche juristische Person),
- die letzten beiden Ziffern des Jahres, in dem die CE-Kennzeichnung angebracht wurde,
- Nummer des EG-Konformitätszertifikats für die werkseigene Produktionskontrolle,
- Nummer der europäischen technischen Zulassung,
- Nummer der Leitlinie für die europäische technische Zulassung,
- Nutzungskategorie (ETAG 001-6),
- Größe.

4 Annahmen, unter denen die Brauchbarkeit des Produkts für den vorgesehenen Verwendungszweck positiv beurteilt wurde

4.1 Herstellung

Die europäische technische Zulassung wurde für das Produkt auf der Grundlage abgestimmter Daten und Informationen erteilt, die beim Deutschen Institut für Bautechnik hinterlegt sind und der Identifizierung des beurteilten und bewerteten Produkts dienen. Änderungen am Produkt oder am Herstellungsverfahren, die dazu führen könnten, dass die hinterlegten Daten und Informationen nicht mehr korrekt sind, sind vor ihrer Einführung dem Deutschen Institut für Bautechnik mitzuteilen. Das Deutsche Institut für Bautechnik wird darüber entscheiden, ob sich solche Änderungen auf die Zulassung und folglich auf die Gültigkeit der CE-Kennzeichnung auf Grund der Zulassung auswirken oder nicht, und ggf. feststellen, ob eine zusätzliche Beurteilung oder eine Änderung der Zulassung erforderlich ist.

4.2 Bemessung der Verankerungen

Die Brauchbarkeit des Dübels ist unter folgenden Voraussetzungen gegeben:

Die Bemessung der Verankerungen erfolgt in Übereinstimmung mit der "Leitlinie für die europäische technische Zulassung für Metalldübel zur Verankerung im Beton", Anhang C, Verfahren B unter der Verantwortung eines auf dem Gebiet der Verankerungen und des Betonbaus erfahrenen Ingenieurs.

Unter Berücksichtigung der zu verankernden Lasten sind prüfbare Berechnungen und Konstruktionszeichnungen angefertigt.

Auf den Konstruktionszeichnungen ist die Lage des Dübels (z. B. Lage des Dübels zur Bewehrung oder zu den Auflagern) angegeben.

Die erforderliche Festigkeitsklasse und die minimale Einschraubtiefe der Befestigungsschraube oder der Gewindestange zur Befestigung des Anbauteils müssen den Angaben nach Anhang 4 entsprechen. Die Länge der Befestigungsschraube muss unter Berücksichtigung der vorhandenen Gewindelänge, der minimalen Einschraubtiefe, der Anbauteildicke und den Bauteiltoleranzen festgelegt werden.

Bei der Bemessung von Verankerungen unter Brandbeanspruchung sind die Bestimmungen des Technical Report TR 020 "Beurteilung von Verankerungen im Beton hinsichtlich der Feuerwiderstandsfähigkeit" zu beachten. Die maßgebenden charakteristischen Werte sind in Anhang 6, Tabelle 7 angegeben. Das Bemessungsverfahren gilt für eine einseitige Brandbeanspruchung des Bauteils. Bei mehrseitiger Brandbeanspruchung kann das Bemessungsverfahren nur angewendet werden, wenn der Randabstand des Dübels $c \geq 300$ mm beträgt.

4.3 Einbau der Dübel

Von der Brauchbarkeit des Dübels kann nur dann ausgegangen werden, wenn folgende Einbaubedingungen eingehalten sind:

- Einbau durch entsprechend geschultes Personal unter der Aufsicht des Bauleiters.
- Einbau nur so, wie vom Hersteller geliefert, ohne Austausch der einzelnen Teile.
- Einbau nach den Angaben des Herstellers und den Konstruktionszeichnungen mit den in der technischen Dokumentation dieser europäischen technischen Zulassung angegebenen Setzwerkzeugen.
- Überprüfung vor dem Setzen des Dübels, ob die Festigkeitsklasse des Betons, in den der Dübel gesetzt werden soll, nicht niedriger ist als die Festigkeitsklasse des Betons, für den die charakteristischen Tragfähigkeiten gelten.
- Einwandfreie Verdichtung des Betons, z. B. keine signifikanten Hohlräume.
- Anordnung der Bohrlöcher ohne Beschädigung der Bewehrung.
- Reinigung des Bohrlochs vom Bohrmehl.
- Einhaltung der festgelegten Werte, bei Rand- und Achsabständen ohne Minustoleranzen.
- Einhaltung der effektiven Verankerungstiefe. Diese Bedingung ist erfüllt, wenn der Dübel vollständig im Bohrloch sitzt.
- Bei Fehlbohrungen: Anordnung eines neuen Bohrlochs in einem Abstand, der mindestens der doppelten Tiefe der Fehlbohrung entspricht, oder in geringerem Abstand, wenn die Fehlbohrung mit hochfestem Mörtel verfüllt wird und wenn sie bei Quer- oder Schrägzuglast nicht in Richtung der aufgebrachtten Last liegt.
- Verspreizung durch Schläge auf den Spreizkegel mit Hilfe der in Anhang 3 dargestellten Setzwerkzeuge. Der Dübel ist ordnungsgemäß gespreizt, wenn der Anschlag des Setzwerkzeugs auf der Dübelhülse aufliegt. Bei der Verwendung des Handsetzwerkzeugs mit Setzkontrolle ist die in Anhang 3 dargestellte Markierung auf der Dübelhülse sichtbar.
- Die Befestigungsschraube oder Gewindestange muss den Anforderungen nach Anhang 4 entsprechen.
- Montagedrehmomente sind für die Tragfähigkeit des Dübels nicht erforderlich. Die in Anhang 4 angegebenen Drehmomente dürfen jedoch bei der Montage der Anbauteile nicht überschritten werden.

5 Verpflichtungen des Herstellers

Es ist Aufgabe des Herstellers, dafür zu sorgen, dass alle Beteiligten über die Besonderen Bestimmungen nach den Abschnitten 1 und 2 einschließlich der Anhänge, auf die verwiesen wird, sowie den Abschnitten 4.2 und 4.3 unterrichtet werden. Diese Information kann durch Wiedergabe der entsprechenden Teile der europäischen technischen Zulassung erfolgen. Darüber hinaus sind alle Einbaudaten auf der Verpackung und/oder einem Beipackzettel, vorzugsweise bildlich, anzugeben.

Es sind mindestens folgende Angaben zu machen:

- Bohrerdurchmesser,
- Gewindedurchmesser,
- Mindestverankerungstiefe,
- vorhandene Gewindelänge und minimale Einschraubtiefe der Befestigungsschraube bzw. Gewindestange,
- Erforderliche Werkstoffe und Festigkeitsklassen der Befestigungsschraube oder Gewindestange entsprechend Anhang 2,
- Minimale Bohrlochtiefe,
- Drehmoment,
- Angaben über den Einbauvorgang einschließlich Reinigung des Bohrlochs, vorzugsweise durch bildliche Darstellung,
- Hinweis auf erforderliche Setzwerkzeuge,
- Herstelllos.

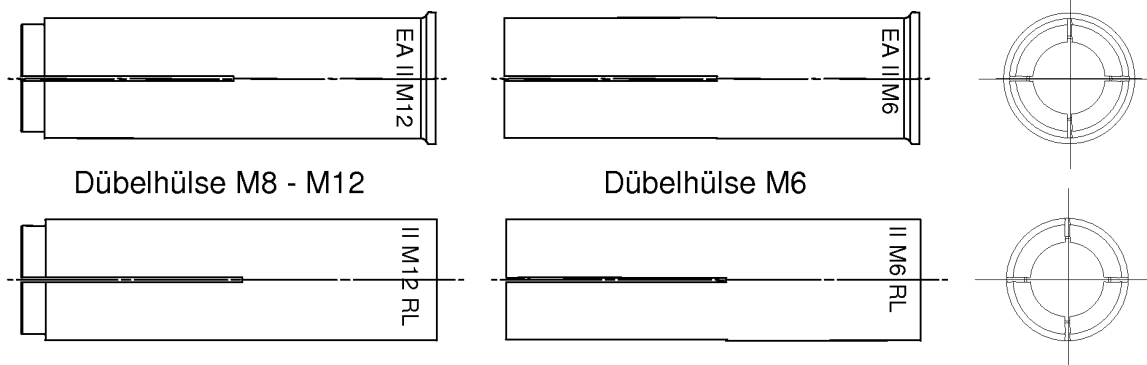
Alle Angaben müssen in deutlicher und verständlicher Form erfolgen.

Georg Feistel
Abteilungsleiter

Beglaubigt

Nur für die Verwendung als Mehrfachbefestigung von nichttragenden
Systemen nach ETAG 001 Teil 6 Anhang 1

fischer Einschlaganker EA II



Dübelhülse M8 - M12

Dübelhülse M6

Prägung Dübelhülse z.B.:

EA II M12 (galvanisch verzinkt)

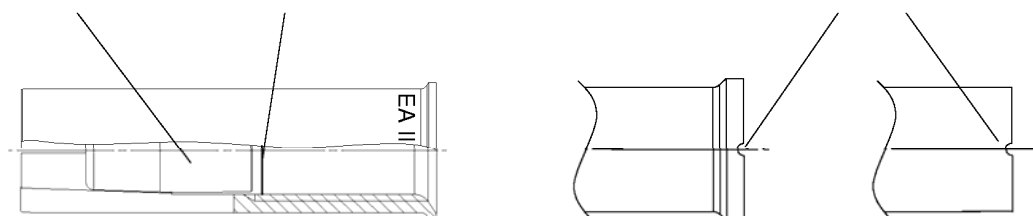
EA II M12 A4 (nichtrostender Stahl)

EA II M12 RL (Randlos)

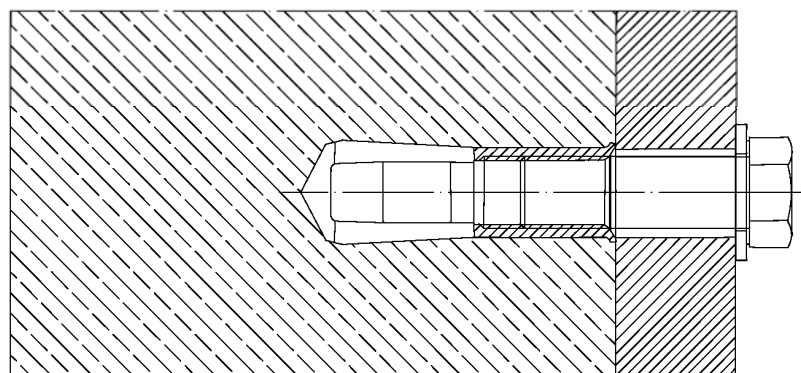
Prägung bei M8x40, M10x30 und M12 D z.B.:

EA II M8x40; EA II M8x40 A4
EA II M12 D

Spreizstift Verliersicherung Zusatzmarkierung stirnseitig für M8x40 und M10x30



Einbauzustand: gerissener Beton C20/25 bis C50/60



fischer Einschlaganker EA II

Produkt und Einbauzustand

Anhang 1

Teil 1: EA II Dübelhülse

Teil 2: EA II Spreizstift

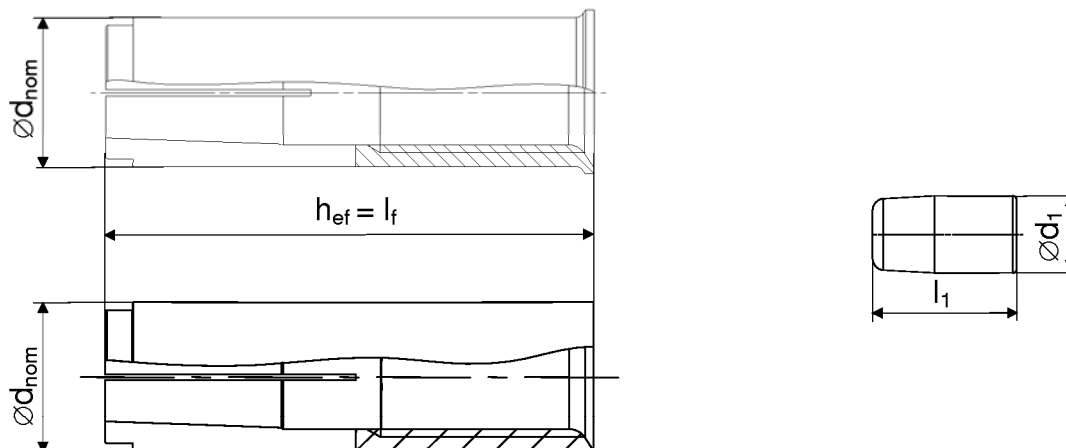


Tabelle 1: Abmessungen

Dübelgröße EA II	M6	M8	M8x40	M10x30	M10	M12	M12 D
$h_{ef} = l_f$ [mm]	30	30	40	30	40	50	50
$\varnothing d_{nom}$ [mm]	8	10	10	12	12	15	16
$\varnothing d_1$ [mm]	5	6,5	6,5	8,2	8,2	10	10
l_1 [mm]	14	13,5	13,5	13	18	18	18

Tabelle 2: Werkstoffe

		Werkstoffe	
Dübelteil	Beschreibung	galvanisch verzinkt ($\geq 5 \mu\text{m}$)	Nichtrostender Stahl
1	Dübelhülse	Automatenstahl EN 10277 bzw. Kaltstauchstahl ASTM A29 / A29M, EN 10263	1.4401, 1.4404, 1.4439, 1.4571 or 1.4362 EN 10088
2	Spreizstift		
	Befestigungsschraube oder Gewindestange	Stahl, Festigkeitsklasse 4.6, 5.6, 5.8 oder 8.8 gemäß EN ISO 898-1	1.4401, 1.4404, 1.4439, 1.4571 or 1.4362 Festigkeitsklasse 50, 70 oder 80 gemäß EN ISO 3506

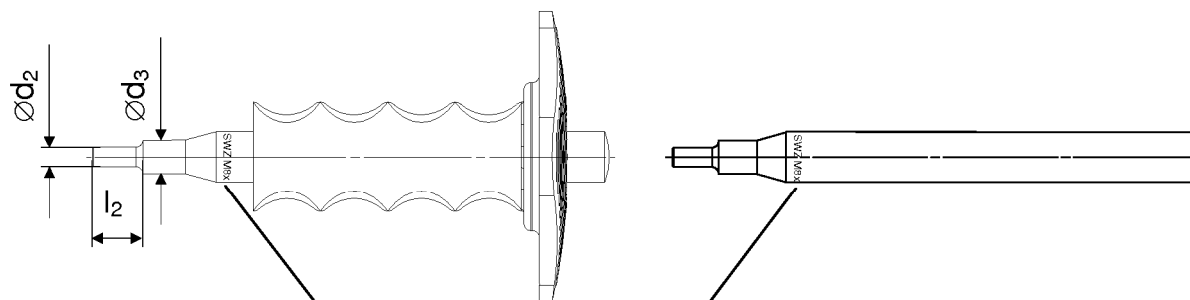
fischer Einschlaganker EA II

Abmessungen und Werkstoffe

Anhang 2

Handsetzwerkzeug SWZ Plus

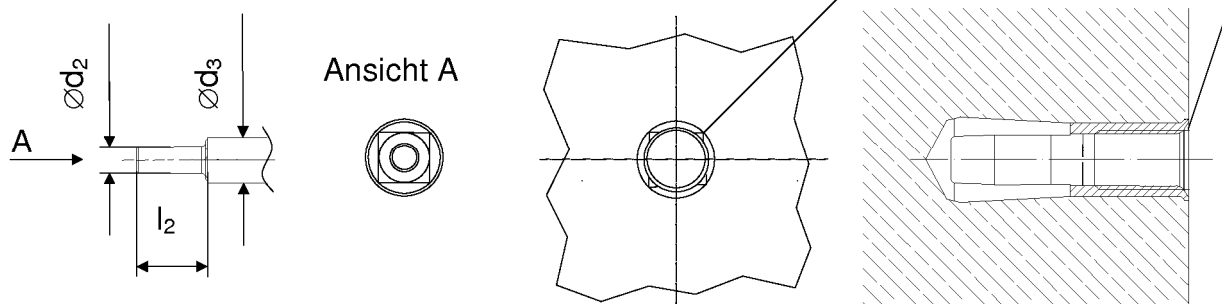
Handsetzwerkzeug SWZ



Prägung z.B.: SWZ M8x30 oder EAW H M8x30

Montagekontrolle mit Setzwerkzeug SWZ Plus oder SWZ

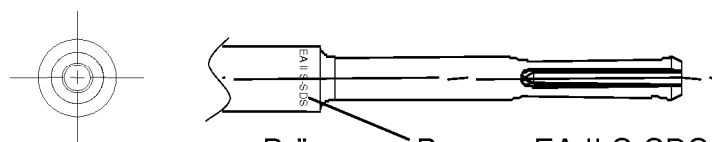
Prägung bei vollständiger Verspreizung



Ansicht A

Maschinensetzwerkzeug

Ansicht A ohne
Setzkontrolle



Prägung z.B.: EA II S-SDS 6

Tabelle 3: Abmessungen der Setzwerkzeuge

Handsetzwerkzeug	Maschinen- setzwerkzeug	Dübelgröße EA II	Ø d ₂ [mm]	Ø d ₃ [mm]	l ₂ [mm]
SWZ M6x30	EA II S-SDS 6	M6	4,8	9	17
SWZ M8x30	EA II S-SDS 8	M8	6	11	18
SWZ M8x40	EA II S-SDS 8x40	M8x40	6	11	28
SWZ M10x30	EA II S-SDS 10x30	M10x30	7	13	18
SWZ M10x40	EA II S-SDS 10	M10	7	13	24
SWZ M12x50	EA II S-SDS 12	M12 / M12 D	10	16,5	30

fischer Einschlaganker EA II

Setzwerkzeuge

Anhang 3

Tabelle 4: EA II Montagekennwerte

Dübelgröße	Bohrerdurchmesser	Gewindedurchmesser	Bohrlochtiefe	Effektive Verankerungstiefe	Maximale Einschraubtiefe	Minimale Einschraubtiefe	Maximales Drehmoment	Durchmesser Durchgangsloch
EA II	d_0 = [mm]	M	h_1 ≥ [mm]	h_{ef} ≥ [mm]	$l_{s,max}$ [mm]	$l_{s,min}$ [mm]	max. T_{inst} [Nm]	d_f ≥ [mm]
M6	8	6	32	30	13	6	4	7
M8	10	8	33	30	13	8	8	9
M8x40	10	8	43	40	13	8	8	9
M10x30	12	10	33	30	13	10	15	12
M10	12	10	43	40	17	10	15	12
M12	15	12	54	50	22	12	35	14
M12 D	16	12	54	50	22	12	35	14

Befestigungsschraube oder Gewindestange:

- Festigkeitsklassen und Werkstoffe siehe Tabelle 2
- Mindesteinschraubtiefe $l_{s,min}$
- Die Länge der Befestigungsschraube ist in Abhängigkeit der Dicke des Anbauteiles t_{fix} , zulässiger Toleranzen und nutzbarer Gewindelänge $l_{s,max}$ sowie Mindesteinschraubtiefe $l_{s,min}$ festzulegen

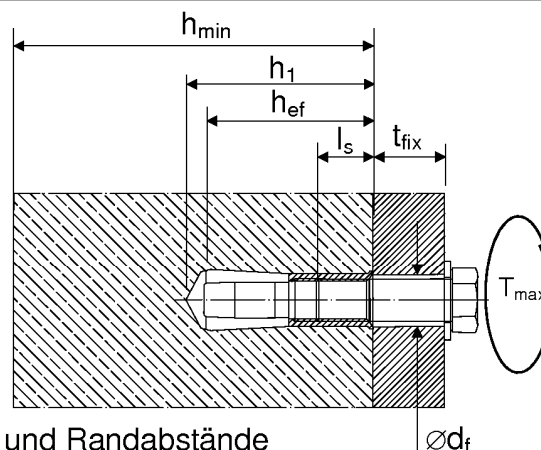


Tabelle 5: Mindestbauteildicke, minimale Achs- und Randabstände

Dübelgröße	Mindestbauteildicke	Mindestachsabstand	Mindestrandabstand
EA II	h_{min} [mm]	s_{min} [mm]	c_{min} [mm]
M6	100	65	115
	80	200	150
M8	100	95	140
	80	200	150
M8x40	100	95	140
	80	200	150
M10x30	120	85	140
	80	200	150
M10	120	95	160
	80	250	200
M12/M12D	120	145	200
	100	300	300

fischer Einschlaganker EA II

Montagekennwerte und Bauteilabmessungen

Anhang 4

Tabelle 6: Bemessungsverfahren B – Charakteristische Zugtragfähigkeit

EA II	Mindestfestigkeit	M6	M8	M8x40	M10x30	M10	M12/ M12D
Alle Lastrichtungen							
charakteristischer Widerstand in Beton C20/25 bis C50/60	F_{Rk}^0 ¹⁾ [kN]	\geq A4-50 \geq 4.6	3	5	5	5	7,5 9
Teilsicherheitsbeiwert	γ_M ²⁾		1,8 ³⁾				1,5 ⁴⁾
charakteristischer Randabstand	c_{cr} [mm]	45	45	60	45	100	150
charakteristischer Achsabstand	s_{cr} [mm]	90	90	120	90	200	300
Stahlversagen mit Hebelarm							
charakteristischer Widerstand	$M_{Rk,s}^0$ ⁵⁾ [Nm]	A4-50	8	19	19	37	37 66
Teilsicherheitsbeiwert	γ_{Ms} ²⁾		2,38				
charakteristischer Widerstand	$M_{Rk,s}^0$ ⁵⁾ [Nm]	A4-70	11	26	26	52	52 92
Teilsicherheitsbeiwert	γ_{Ms} ²⁾		1,56				
charakteristischer Widerstand	$M_{Rk,s}^0$ ⁵⁾ [Nm]	A4-80	12	30	30	60	60 105
Teilsicherheitsbeiwert	γ_{Ms} ²⁾		1,33				
charakteristischer Widerstand	$M_{Rk,s}^0$ ⁵⁾ [Nm]	Stahl 4.6	6,1	15	15	30	30 52
Teilsicherheitsbeiwert	γ_{Ms} ²⁾		1,67				
charakteristischer Widerstand	$M_{Rk,s}^0$ ⁵⁾ [Nm]	Stahl 5.6	7,6	19	19	37	37 66
Teilsicherheitsbeiwert	γ_{Ms} ²⁾		1,67				
charakteristischer Widerstand	$M_{Rk,s}^0$ ⁵⁾ [Nm]	Stahl 5.8	7,6	19	19	37	37 66
Teilsicherheitsbeiwert	γ_{Ms} ²⁾		1,25				
charakteristischer Widerstand	$M_{Rk,s}^0$ ⁵⁾ [Nm]	Stahl 8.8	12	30	30	60	60 105
Teilsicherheitsbeiwert	γ_{Ms} ²⁾		1,25				

¹⁾ Nur für die Verwendung als Mehrfachbefestigung von nicht tragenden Systemen, zur Definition der Mehrfachbefestigung der Mitgliedsstaaten siehe ETAG 001, Teil 6, informativer Anhang 1 (siehe: www.eota.be).

²⁾ Sofern andere nationale Regelungen fehlen.

³⁾ In diesem Wert ist der Teilsicherheitsbeiwert $\gamma_2=1,2$ enthalten.

⁴⁾ In diesem Wert ist der Teilsicherheitsbeiwert $\gamma_2=1,0$ enthalten.

⁵⁾ Charakteristische Biegemomente $M_{Rk,s}^0$ für Gleichung (5.5) in ETAG 001, Anhang C.

Nur für die Verwendung als Mehrfachbefestigung von nichttragenden Systemen nach ETAG 001 Teil 6 Anhang 1

fischer Einschlaganker EA II

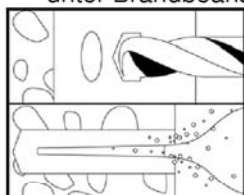
Bemessungsverfahren B
Charakteristische Zugtragfähigkeit

Anhang 5

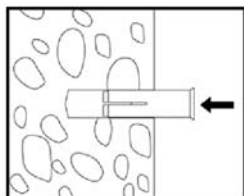
Tabelle 7: Charakteristische Werte unter Brandbeanspruchung in C20/25 - C50/60

Feuerwiderstandsklasse	EA II	Mindestfestigkeit	M6	M8	M8x40	M10x30	M10	M12/ M12D
Alle Lastrichtungen für galvanisch verzinkter Stahl und nichtrostender Stahl								
R 30	Charakteristischer Widerstand ²⁾	Stahl ≥ 4.6 oder $\geq A4-50$	0,6	0,9	1,3	0,9	1,8	2,3
R 60			0,5	0,9	0,9	0,9	1,5	2,3
R 90			0,4	0,6	0,6	0,9	0,9	2,0
R 120			0,3	0,5	0,5	0,6	0,6	1,3
R 30 – R 120	Randabstand	$c_{cr,fi}$ [mm]	115	140	140	140	160	200
	Achsabstand	$s_{cr,fi}$ [mm]	120	120	160	120	160	200
Der Randabstand muss ≥ 300 mm betragen, wenn die Brandbeanspruchung von mehr als einer Seite angreift.								

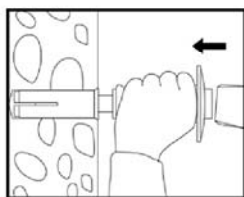
¹⁾ Sofern andere nationale Regelungen fehlen, wird der Teilsicherheitsfaktor für die Tragfähigkeit unter Brandbeanspruchung $\gamma_{m,fi}=1,0$ empfohlen.



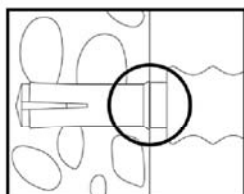
Bohrloch erstellen und das Bohrmehl durch Ausblasen aus dem Bohrloch entfernen.



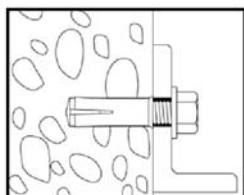
Der Dübel ist von Hand bzw. durch Schläge mit einem Hammer mindestens bündig mit dem Verankerungsgrund zu setzen.



Durch das Einschlagen des Spreizstiftes mit dem Setzwerkzeug ist der Anker zu verspreizen.



Der Dübel ist richtig verspreizt, wenn das Spreizwerkzeug auf dem Dübelrand aufliegt und die Prägung (nicht bei Verwendung des Maschinensetzwerkzeuges) am Dübelrand sichtbar ist.



Bauteil befestigen, hierbei darf das angegebene maximale T_{inst} nicht überschritten werden.

fischer Einschlaganker EA II

Charakteristischer Widerstand unter Brandbeanspruchung
Montageanweisung

Anhang 6