



Europäische Technische Zulassung ETA-08/0105

Handelsbezeichnung <i>Trade name</i>	Injektionssystem Hilti HIT-RE 500 für Bewehrungsanschluss <i>Injection System Hilti HIT-RE 500 for rebar connection</i>
Zulassungsinhaber <i>Holder of approval</i>	Hilti Aktiengesellschaft Business Unit Anchors 9494 Schaan FÜRSTENTUM LIECHTENSTEIN
Zulassungsgegenstand und Verwendungszweck <i>Generic type and use of construction product</i>	Nachträglich eingemörtelter Bewehrungsanschluss mit Hilti Injektionsmörtel HIT-RE 500 <i>Post-installed rebar connections with Hilti injection mortar HIT-RE 500</i>
Geltungsdauer: <i>Validity:</i>	vom <i>from</i> 12. Oktober 2012 bis <i>to</i> 8. Mai 2013
Herstellwerk <i>Manufacturing plant</i>	Hilti Werke

Diese Zulassung umfasst
This Approval contains

33 Seiten einschließlich 23 Anhänge
33 pages including 23 annexes

Diese Zulassung ersetzt
This Approval replaces

ETA-08/0105 mit Geltungsdauer vom 30.07.2008 bis 08.05.2013
ETA-08/0105 with validity from 30.07.2008 to 08.05.2013

I RECHTSGRUNDLAGEN UND ALLGEMEINE BESTIMMUNGEN

- 1 Diese europäische technische Zulassung wird vom Deutschen Institut für Bautechnik erteilt in Übereinstimmung mit:
 - der Richtlinie 89/106/EWG des Rates vom 21. Dezember 1988 zur Angleichung der Rechts- und Verwaltungsvorschriften der Mitgliedstaaten über Bauprodukte¹, geändert durch die Richtlinie 93/68/EWG des Rates² und durch die Verordnung (EG) Nr. 1882/2003 des Europäischen Parlaments und des Rates³;
 - dem Gesetz über das In-Verkehr-Bringen von und den freien Warenverkehr mit Bauprodukten zur Umsetzung der Richtlinie 89/106/EWG des Rates vom 21. Dezember 1988 zur Angleichung der Rechts- und Verwaltungsvorschriften der Mitgliedstaaten über Bauprodukte und anderer Rechtsakte der Europäischen Gemeinschaften (Bauproduktengesetz - BauPG) vom 28. April 1998⁴, zuletzt geändert durch Art. 2 des Gesetzes vom 8. November 2011⁵;
 - den Gemeinsamen Verfahrensregeln für die Beantragung, Vorbereitung und Erteilung von europäischen technischen Zulassungen gemäß dem Anhang zur Entscheidung 94/23/EG der Kommission⁶;
 - der Leitlinie für die europäische technische Zulassung für "Metalldübel zur Verankerung im Beton - Teil 5: Verbunddübel", ETAG 001-05.
- 2 Das Deutsche Institut für Bautechnik ist berechtigt zu prüfen, ob die Bestimmungen dieser europäischen technischen Zulassung erfüllt werden. Diese Prüfung kann im Herstellwerk erfolgen. Der Inhaber der europäischen technischen Zulassung bleibt jedoch für die Konformität der Produkte mit der europäischen technischen Zulassung und deren Brauchbarkeit für den vorgesehenen Verwendungszweck verantwortlich.
- 3 Diese europäische technische Zulassung darf nicht auf andere als die auf Seite 1 aufgeführten Hersteller oder Vertreter von Herstellern oder auf andere als die auf Seite 1 dieser europäischen technischen Zulassung hinterlegten Herstellwerke übertragen werden.
- 4 Das Deutsche Institut für Bautechnik kann diese europäische technische Zulassung widerrufen, insbesondere nach einer Mitteilung der Kommission aufgrund von Art. 5 Abs. 1 der Richtlinie 89/106/EWG.
- 5 Diese europäische technische Zulassung darf - auch bei elektronischer Übermittlung - nur ungekürzt wiedergegeben werden. Mit schriftlicher Zustimmung des Deutschen Instituts für Bautechnik kann jedoch eine teilweise Wiedergabe erfolgen. Eine teilweise Wiedergabe ist als solche zu kennzeichnen. Texte und Zeichnungen von Werbebroschüren dürfen weder im Widerspruch zu der europäischen technischen Zulassung stehen noch diese missbräuchlich verwenden.
- 6 Die europäische technische Zulassung wird von der Zulassungsstelle in ihrer Amtssprache erteilt. Diese Fassung entspricht vollständig der in der EOTA verteilten Fassung. Übersetzungen in andere Sprachen sind als solche zu kennzeichnen.

¹ Amtsblatt der Europäischen Gemeinschaften L 40 vom 11. Februar 1989, S. 12

² Amtsblatt der Europäischen Gemeinschaften L 220 vom 30. August 1993, S. 1

³ Amtsblatt der Europäischen Union L 284 vom 31. Oktober 2003, S. 25

⁴ Bundesgesetzblatt Teil I 1998, S. 812

⁵ Bundesgesetzblatt Teil I 2011, S. 2178

⁶ Amtsblatt der Europäischen Gemeinschaften L 17 vom 20. Januar 1994, S. 34

II BESONDERE BESTIMMUNGEN DER EUROPÄISCHEN TECHNISCHEN ZULASSUNG

1 Beschreibung des Produkts und des Verwendungszwecks

1.1 Beschreibung des Bauprodukts

Gegenstand dieser Zulassung ist der nachträglich eingemörtelte Anschluss von Betonstahl mit dem Hilti-Injektionsmörtel HIT-RE 500 durch Verankerung oder Übergreifungsstoß in vorhandene Konstruktionen aus Normalbeton auf der Grundlage der technischen Regeln für den Stahlbetonbau.

Für den Hilti-Bewehrungsanschluss wird Betonstahl mit einem Durchmesser d_s von 8 bis 40 mm entsprechend Anhang 4 oder der Hilti Zuganker HZA-R in den Größen M12, M16 und M20 entsprechend Anhang 6 und der Hilti-Injektionsmörtel HIT-RE 500 verwendet. Das Stahlteil wird in ein mit Injektionsmörtel gefülltes Bohrloch gesteckt und durch Verbund zwischen dem Stahlteil, dem Injektionsmörtel und dem Beton verankert.

1.2 Verwendungszweck

Der Bewehrungsanschluss darf in Normalbeton der Festigkeitsklassen von mindestens C12/15 und höchstens C50/60 nach EN 206-1:2000 verwendet werden. Er darf in nicht karbonatisiertem Beton mit einem zulässigen Chloridgehalt von 0.40 % (CL 0.40) bezogen auf den Zementgehalt entsprechend EN 206-1 verwendet werden.

Bewehrungsanschlüsse mit Betonstabstahl und Hilti Zuganker HZA-R dürfen für statische Belastung eingesetzt werden.

Der Feuerwiderstand nachträglich eingemörtelter Bewehrungsanschlüsse ist durch diese europäische technische Zulassung nicht berücksichtigt. Ermüdung, dynamische oder seismische Einwirkungen auf nachträglich eingemörtelte Bewehrungsanschlüsse werden in dieser europäischen technischen Zulassung nicht behandelt.

Es dürfen nur Bewehrungsanschlüsse ausgeführt werden, die auch mit einbetonierten geraden Betonstäben möglich sind, z. B. in den folgenden Anwendungsfällen (siehe Anhang 2):

- Übergreifungsstoß mit einer im Bauteil vorhandenen Bewehrung (Bilder 1 und 2),
- Verankerung der Bewehrung am Auflager von Platten oder Balken (z. B. nach Bild 3: Endauflager einer Platte, die gelenkig gelagert berechnet wurde, sowie deren konstruktive Einspannbewehrung),
- Verankerung der Bewehrung von überwiegend auf Druck beanspruchten Bauteilen (Bild 4),
- Verankerung von Bewehrung zur Abdeckung der Zugkraftdeckungsline (Bild 5).

Die nachträglichen Bewehrungsanschlüsse dürfen im Temperaturbereich von -40 °C bis $+80\text{ °C}$ (max. Kurzzeit-Temperatur $+80\text{ °C}$ und max. Langzeit-Temperatur $+50\text{ °C}$) verwendet werden.

Die europäische technische Zulassung beinhaltet Verankerungen in Bohrlöchern, die durch Hammerbohren, Pressluftbohren oder Diamantbohren (trocken oder nass) hergestellt wurden. Der nachträgliche Bewehrungsanschluss darf in trockenen oder nassen Beton, jedoch nicht in mit Wasser gefüllte Bohrlöcher gesetzt werden.

Bewehrungsanschlüsse mit dem Hilti Zuganker HZA-R dürfen für die Übertragung von Zugkräften in Richtung der Stabachse verwendet werden. Der Querlastabtrag ist durch geeignete Maßnahmen sicher zu stellen. Beispiele für die Anwendung sind auf Anhang 3, Bilder 6 bis 8 angegeben.

- Der Zuganker HZA-R aus nichtrostendem Stahl darf in Bauteilen unter den Bedingungen trockener Innenräume sowie auch im Freien (einschließlich Industrielatmosphäre und Meeresnähe) oder in Feuchträumen verwendet werden, wenn keine besonders aggressiven Bedingungen vorliegen. Zu diesen besonders aggressiven Bedingungen gehören, z. B. ständiges, abwechselndes Eintauchen in Seewasser oder der Bereich der Spritzzone von Seewasser, chlorhaltige Atmosphäre in Schwimmbadhallen oder Atmosphäre mit extremer chemischer Verschmutzung (z. B. bei Rauchgas-Entschwefelungsanlagen oder Straßentunneln, in denen Enteisungsmittel verwendet werden).

Die Bestimmungen dieser europäischen technischen Zulassung beruhen auf einer angenommenen Nutzungsdauer der nachträglich eingemörtelten Bewehrungsanschlüsse von 50 Jahren. Die Angaben über die Nutzungsdauer können nicht als Garantie des Herstellers ausgelegt werden, sondern sind lediglich als Hilfsmittel zur Auswahl der richtigen Produkte im Hinblick auf die erwartete wirtschaftlich angemessene Nutzungsdauer des Bauwerks zu betrachten.

2 Merkmale des Produkts und Nachweisverfahren

2.1 Merkmale des Produktes

Der nachträgliche Bewehrungsanschluss entspricht den Zeichnungen und Angaben der Anhänge 1 bis 7. Die in den Anhängen 1 bis 7 nicht angegebenen Werkstoffkennwerte, Abmessungen und Toleranzen müssen den in der technischen Dokumentation⁷ dieser europäischen technischen Zulassung festgelegten Angaben entsprechen.

Die zwei Komponenten des Injektionsmörtels werden unvermischt in Foliengebunden der Größe 330 ml, 500 ml oder 1400 ml gemäß Anhang 14 geliefert. Jedes Foliengebinde ist mit dem Herstellerkennzeichen "HILTI HIT-RE 500", dem Herstellungsdatum und dem Haltbarkeitsdatum gekennzeichnet.

Der Bewehrungsstahl entspricht den Angaben im Anhang 4. Der Hilti Zuganker HZA-R entspricht den Angaben im Anhang 6. Jeder Zuganker mit anschließendem Gewindestab aus nichtrostendem Stahl ist mit der Prägung "HZA-R" gemäß Anhang 6 gekennzeichnet.

2.2 Nachweisverfahren

Die Beurteilung der Brauchbarkeit des nachträglichen Bewehrungsanschlusses für den vorgesehenen Verwendungszweck hinsichtlich der Anforderungen an die mechanische Festigkeit und Standsicherheit und die Nutzungssicherheit im Sinne der wesentlichen Anforderungen 1 und 4 erfolgte in Übereinstimmung mit der "Leitlinie für die europäische technische Zulassung für Metalleinbauten zur Verankerung im Beton", Teil 1 "Dübel - Allgemeines" und Teil 5 "Verbunddübel" und dem EOTA Technical Report TR 023 "Beurteilung von nachträglich eingemörtelten Bewehrungsanschlüssen"⁸.

In Ergänzung zu den spezifischen Bestimmungen dieser europäischen technischen Zulassung, die sich auf gefährliche Stoffe beziehen, können die Produkte im Geltungsbereich dieser Zulassung weiteren Anforderungen unterliegen (z. B. umgesetzte europäische Gesetzgebung und nationale Rechts- und Verwaltungsvorschriften). Um die Bestimmungen der Bauproduktenrichtlinie zu erfüllen, müssen ggf. diese Anforderungen ebenfalls eingehalten werden.

⁷ Die technische Dokumentation dieser europäischen technischen Zulassung ist beim Deutschen Institut für Bautechnik hinterlegt und, soweit diese für die Aufgaben der in das Verfahren der Konformitätsbescheinigung eingeschalteten zugelassenen Stellen bedeutsam ist, den zugelassenen Stellen auszuhändigen.

⁸ Der EOTA Technical Report TR 023 "Assessment of post-installed rebar connections" ist in Englischer Sprache auf der website www.eota.eu veröffentlicht.

3 Bewertung und Bescheinigung der Konformität und CE-Kennzeichnung

3.1 System der Konformitätsbescheinigung

Gemäß Entscheidung 96/582/EG der Europäischen Kommission⁹ ist das System 2(i) (bezeichnet als System 1) der Konformitätsbescheinigung anzuwenden.

Dieses System der Konformitätsbescheinigung ist im Folgenden beschrieben:

System 1: Zertifizierung der Konformität des Produkts durch eine zugelassene Zertifizierungsstelle aufgrund von:

- (a) Aufgaben des Herstellers:
 - (1) werkseigener Produktionskontrolle;
 - (2) zusätzlicher Prüfung von im Werk entnommenen Proben durch den Hersteller nach festgelegtem Prüfplan;
- (b) Aufgaben der zugelassenen Stelle:
 - (3) Erstprüfung des Produkts;
 - (4) Erstinspektion des Werkes und der werkseigenen Produktionskontrolle;
 - (5) laufender Überwachung, Beurteilung und Anerkennung der werkseigenen Produktionskontrolle.

Anmerkung: Zugelassene Stellen werden auch "notifizierte Stellen" genannt.

3.2 Zuständigkeiten

3.2.1 Aufgaben des Herstellers

3.2.1.1 Werkseigene Produktionskontrolle

Der Hersteller muss eine ständige Eigenüberwachung der Produktion durchführen. Alle vom Hersteller vorgegebenen Daten, Anforderungen und Vorschriften sind systematisch in Form schriftlicher Betriebs- und Verfahrensanweisungen festzuhalten, einschließlich der Aufzeichnungen der erzielten Ergebnisse. Die werkseigene Produktionskontrolle hat sicherzustellen, dass das Produkt mit dieser europäischen technischen Zulassung übereinstimmt.

Der Hersteller darf nur Ausgangsstoffe/Rohstoffe/Bestandteile verwenden, die in der technischen Dokumentation dieser europäischen technischen Zulassung aufgeführt sind.

Die werkseigene Produktionskontrolle muss mit dem Prüfplan, der Teil der technischen Dokumentation dieser europäischen technischen Zulassung ist, übereinstimmen. Der Prüfplan ist im Zusammenhang mit dem vom Hersteller betriebenen werkseigenen Produktionskontrollsystem festgelegt und beim Deutschen Institut für Bautechnik hinterlegt.¹⁰

Die Ergebnisse der werkseigenen Produktionskontrolle sind festzuhalten und in Übereinstimmung mit den Bestimmungen des Prüfplans auszuwerten.

3.2.1.2 Sonstige Aufgaben des Herstellers

Der Hersteller hat auf der Grundlage eines Vertrags eine Stelle, die für die Aufgaben nach Abschnitt 3.1 für den Bereich der Dübel zugelassen ist, zur Durchführung der Maßnahmen nach Abschnitt 3.2.2 einzuschalten. Hierfür ist der Prüfplan nach den Abschnitten 3.2.1.1 und 3.2.2 vom Hersteller der zugelassenen Stelle vorzulegen.

Der Hersteller hat eine Konformitätserklärung abzugeben mit der Aussage, dass das Bauprodukt mit den Bestimmungen dieser europäischen technischen Zulassung übereinstimmt.

⁹ Amtsblatt der Europäischen Gemeinschaften L 254 vom 08.10.1996.

¹⁰ Der Prüfplan ist ein vertraulicher Bestandteil der Dokumentation dieser europäischen technischen Zulassung und wird nur der in das Konformitätsbescheinigungsverfahren eingeschalteten zugelassenen Stelle ausgehändigt. Siehe Abschnitt 3.2.2.

3.2.2 Aufgaben der zugelassenen Stellen

Die zugelassene Stelle hat die folgenden Aufgaben in Übereinstimmung mit den Bestimmungen des Prüfplans durchzuführen:

- Erstprüfung des Produkts,
- Erstinspektion des Werks und der werkseigenen Produktionskontrolle,
- laufende Überwachung, Beurteilung und Anerkennung der werkseigenen Produktionskontrolle.

Die zugelassene Stelle hat die wesentlichen Punkte ihrer oben angeführten Maßnahmen festzuhalten und die erzielten Ergebnisse und die Schlussfolgerungen in einem schriftlichen Bericht zu dokumentieren.

Die vom Hersteller eingeschaltete zugelassene Zertifizierungsstelle hat ein EG-Konformitätszertifikat mit der Aussage zu erteilen, dass das Produkt mit den Bestimmungen dieser europäischen technischen Zulassung übereinstimmt.

Wenn die Bestimmungen der europäischen technischen Zulassung und des zugehörigen Prüfplans nicht mehr erfüllt sind, hat die Zertifizierungsstelle das Konformitätszertifikat zurückzuziehen und unverzüglich das Deutsche Institut für Bautechnik zu informieren.

3.3 CE-Kennzeichnung

Die CE-Kennzeichnung ist auf jeder Verpackung des Injektionsmörtels anzubringen. Hinter den Buchstaben "CE" sind ggf. die Kennnummer der zugelassenen Zertifizierungsstelle anzugeben sowie die folgenden zusätzlichen Angaben zu machen:

- Name und Anschrift des Herstellers (für die Herstellung verantwortliche juristische Person),
- die letzten beiden Ziffern des Jahres, in dem die CE-Kennzeichnung angebracht wurde,
- Nummer des EG-Konformitätszertifikats für das Produkt,
- Nummer der europäischen technischen Zulassung,
- Nummer der Leitlinie für die europäische technische Zulassung.

4 Annahmen, unter denen die Brauchbarkeit des Produkts für den vorgesehenen Verwendungszweck positiv beurteilt wurde

4.1 Herstellung

Die europäische technische Zulassung wurde für das Produkt auf der Grundlage abgestimmter Daten und Informationen erteilt, die beim Deutschen Institut für Bautechnik hinterlegt sind und der Identifizierung des beurteilten und bewerteten Produkts dienen. Änderungen am Produkt oder am Herstellungsverfahren, die dazu führen könnten, dass die hinterlegten Daten und Informationen nicht mehr korrekt sind, sind vor ihrer Einführung dem Deutschen Institut für Bautechnik mitzuteilen. Das Deutsche Institut für Bautechnik wird darüber entscheiden, ob sich solche Änderungen auf die Zulassung und folglich auf die Gültigkeit der CE-Kennzeichnung auf Grund der Zulassung auswirken oder nicht, und ggf. feststellen, ob eine zusätzliche Beurteilung oder eine Änderung der Zulassung erforderlich ist.

4.2 Entwurf

Die Bewehrungsanschlüsse sind ingenieurmäßig zu planen. Unter Berücksichtigung der zu verankernden Lasten sind prüfbare Berechnungen und Konstruktionszeichnungen anzufertigen. Auf den Konstruktionszeichnungen ist mindestens folgendes anzugeben:

- Betonfestigkeitsklassen,
- Durchmesser, Bohrverfahren, Betondeckung, Achsabstand und Setztiefe der eingemörtelten Bewehrungsstäbe,
- Markierungslängen Maß l_m und l_v beziehungsweise $l_{e,ges}$ auf der Mischerverlängerung gemäß Anhang 18,

- Gegebenenfalls Verwendung der Führungseinrichtung (Bohrhilfe) bei randnahen Bohrungen,
- Art der Vorbereitung der Fuge zum anzuschließenden Bauteil einschließlich Durchmesser und Dicke der Betonschicht, die entfernt werden muss.

4.3 Bemessung

4.3.1 Allgemeines

Die tatsächliche Lage der Bewehrung im vorhandenen Bauteil ist auf der Grundlage der Baudokumentation festzustellen und beim Entwurf zu berücksichtigen.

Die Bemessung der nachträglichen Bewehrungsanschlüsse mit Betonstahl nach Anhang 2 und die Ermittlung der in der Kontaktfuge zu übertragenden Schnittkräfte richtet sich nach EN 1992-1-1:2004. Bei der Ermittlung der Zugkraft im Bewehrungsstab ist die statische Nutzhöhe der eingemörtelten Bewehrung zu berücksichtigen.

Hilti Zuganker HZA-R nach Anhang 6 und 7 sind für den angeschweißten Betonstahl aus B500B zu bemessen. Die Länge des eingemörtelten glatten Schaftes aus nichtrostendem Stahl darf nicht für die Verankerung angesetzt werden.

Der Nachweis der unmittelbaren örtlichen Krafteinleitung in den Beton ist erbracht.

Die Weiterleitung der zu verankernden Lasten im Bauteil ist nachzuweisen.

Zwischen eingemörtelten Bewehrungsstäben bzw. Hilti Zuganker HZA-R ist ein Mindestachsabstand von $5 d_s$ und 50 mm einzuhalten (siehe Anhang 5 bzw. Anhang 7).

4.3.2 Ermittlung des Basiswertes der Verankerungslänge

Der erforderliche Basiswert der Verankerungslänge $\ell_{b,rqd}$ ist nach EN 1992-1-1, Abschnitt 8.4.3 zu ermitteln:

$$\ell_{b,rqd} = (d_s / 4) (\sigma_{sd} / f_{bd})$$

mit: d_s = Durchmesser des Bewehrungsstabes

σ_{sd} = berechnete Bemessungsspannung des Bewehrungsstabes

f_{bd} = Bemessungswert der Verbundtragfähigkeit nach Anhang 9, Tabelle 5 oder 6 unter Berücksichtigung des Beiwertes für die Qualität der Verbundbedingungen, des Beiwertes für Stabdurchmessers und unter Berücksichtigung des Bohrverfahrens

4.3.3 Ermittlung des Bemessungswertes der Verankerungslänge

Der erforderliche Bemessungswert der Verankerungslänge ℓ_{bd} ist nach EN 1992-1-1, Abschnitt 8.4.4 zu ermitteln:

$$\ell_{bd} = \alpha_1 \cdot \alpha_2 \cdot \alpha_3 \cdot \alpha_4 \cdot \alpha_5 \ell_{b,rqd} \geq \ell_{b,min}$$

mit: $\ell_{b,rqd}$ = entsprechend Abschnitt 4.3.2

α_1 = 1,0 für gerade Stäbe

α_2 = 0,7...1,0 berechnet nach EN 1992-1-1, Tabelle 8.2

α_3 = 1,0 keine Querbewehrung

α_4 = 1,0 keine angeschweißte Querbewehrung

α_5 = 0,7...1,0 zur Berücksichtigung von Querdruck nach EN 1992-1-1, Tabelle 8.2

$\ell_{b,min}$ = Mindestverankerungslänge nach EN 1992-1-1

= max {0,3 $\ell_{b,rqd}$; 10 d_s ; 100 mm} unter Zug

= max {0,6 $\ell_{b,rqd}$; 10 d_s ; 100 mm} unter Druck

Bei nass diamantgebohrten Bohrlöchern sind die Werte mit 1,5 zu multiplizieren.

Die maximal zulässige Setztiefe ist in Abhängigkeit vom zu verwendenden Auspressgerät in Anhang 17 angegeben.

4.3.4 Übergreifungslänge

Der erforderliche Bemessungswert der Übergreifungslänge l_0 ist nach EN 1992-1-1, Abschnitt 8.7.3 zu ermitteln:

$$l_0 = \alpha_1 \cdot \alpha_2 \cdot \alpha_3 \cdot \alpha_5 \cdot \alpha_6 \cdot l_{b,rqd} \geq l_{0,min}$$

mit: $l_{b,rqd}$ = entsprechend Abschnitt 4.3.2

α_1 = 1,0 für gerade Stäbe

α_2 = 0,7...1,0 berechnet nach EN 1992-1-1, Tabelle 8.2

α_3 = 1,0 keine Querbewehrung

α_5 = 0,7...1,0 zur Berücksichtigung von Querdruck nach EN 1992-1-1, Tabelle 8.2

α_6 = 1,0...1,5 zur Berücksichtigung des Einflusses des Anteils gestoßener Stäbe am Gesamtquerschnitt des Betonstahles nach EN 1992-1-1, Table 8.3

$l_{0,min}$ = Mindestübergreifungslänge nach EN 1992-1-1

$$= \max \{0,3 \cdot \alpha_6 \cdot l_{b,rqd}; 15d_s; 200 \text{ mm}\}$$

Bei nass diamantgebohrten Bohrlöchern sind die Werte mit 1,5 zu multiplizieren.

Die maximal zulässige Setztiefe ist in Abhängigkeit vom zu verwendenden Auspressgerät in Anhang 17 angegeben.

4.3.5 Einbindetiefe für Übergreifungsstöße

Übergreifungsstöße für Bewehrungsstäbe:

Bei der Berechnung der effektiven Einbindetiefe von Übergreifungsstößen ist die Betondeckung an der Stirnseite des vorhandenen Stabes zu berücksichtigen (siehe Anhang 5, Bild 10):

$$l_v \geq l_0 + c_1$$

mit: l_0 = erforderliche Übergreifungslänge nach Abschnitt 4.3.4 und nach EN 1992-1-1

c_1 = Betondeckung an der Stirnseite des vorhandenen Stabes (siehe auch Anhang 5)

Ist der lichte Abstand der gestoßenen Stäbe größer als $4 d_s$, so muss die Übergreifungslänge um die Differenz zwischen dem vorhandenen lichten Stababstand und $4 d_s$ vergrößert werden.

Übergreifungsstöße für Hilti Zuganker HZA-R:

Die wirksame Setztiefe entspricht der Übergreifungslänge $l_v = l_0$ (siehe Anhang 7, Bild 12).

Die Gesamtsetztiefe $l_{e,ges}$ ist wie folgt zu ermitteln (siehe Anhang 7, Bild 12):

$$l_{e,ges} \geq l_0 + l_e$$

mit: l_0 = erforderliche Übergreifungslänge nach Abschnitt 4.3.4 und nach EN 1992-1-1

l_e = Länge des glatten Schaftes (siehe auch Anhang 7), $l_e > c_1$

Ist der lichte Abstand der gestoßenen Stäbe größer als $4 d_s$, so muss die Übergreifungslänge um die Differenz zwischen dem vorhandenen lichten Stababstand und $4 d_s$ vergrößert werden.

4.3.6 Betondeckung

Die erforderliche Betondeckung für die eingemörtelten Bewehrungsstäbe und die Hilti Zuganker HZA-R ist in Abhängigkeit vom Bohrverfahren und von der Bohrtoleranz in Anhang 8, Tabelle 3 angegeben.

Außerdem ist die Mindestbetondeckung nach EN 1992-1-1, Abschnitt 4.4.1.2 einzuhalten.

4.3.7 Querbewehrung

Die erforderliche Querbewehrung im Bereich der eingemörtelten Bewehrungsstäbe oder der Hilti Zuganker HZA-R richtet sich nach EN 1992-1-1, Abschnitt 8.7.4.

4.3.8 Anschlussfuge

Die Übertragung von Querkräften zwischen vorhandenem und neuem Beton ist entsprechend EN 1992-1-1 nachzuweisen. Die Betonierfugen sind mindestens derart aufzurauen, dass die Zuschlagstoffe herausragen.

Bei einer karbonatisierten Oberfläche des bestehenden Betons ist die karbonatisierte Schicht vor dem Anschluss des neuen Stabes im Bereich des nachträglichen Bewehrungsanschlusses mit dem Durchmesser von $d_s + 60$ mm zu entfernen.

Die Tiefe des zu entfernenden Betons muss mindestens der Mindestbetondeckung für die entsprechenden Umweltbedingungen nach EN 1992-1-1 entsprechen.

Dies entfällt bei neuen, nicht karbonatisierten Bauteilen und bei Bauteilen in trockener Umgebung.

4.4 Einbau

Von der Brauchbarkeit des nachträglichen Bewehrungsanschlusses kann nur dann ausgegangen werden, wenn der Bewehrungsstab bzw. der Hilti Zuganker HZA-R folgendermaßen eingebaut sind:

- der Einbau von nachträglich eingemörtelten Bewehrungsstäben beziehungsweise Hilti Zugankern HZA-R ist durch entsprechend geschultes Personal und unter Überwachung auf der Baustelle vorzunehmen; die Bedingungen für die entsprechende Schulung des Baustellenpersonals und für die Überwachung auf der Baustelle obliegt den Mitgliedstaaten, in denen der Einbau vorgenommen wird,
- Verwendung des Injektionssystems nur so, wie vom Hersteller geliefert, ohne Austausch der einzelnen Teile des Injektionssystems,
- Einbau nach den Angaben des Herstellers und den Konstruktionszeichnungen mit den in der technischen Dokumentation dieser europäischen technischen Zulassung angegebenen Werkzeugen,
- Überprüfung vor dem Einbau des Bewehrungsstabes, ob die Festigkeitsklasse des Betons, in den der nachträgliche Bewehrungsanschluss gesetzt werden soll, nicht niedriger ist als die Festigkeitsklasse des Betons, für den die charakteristischen Tragfähigkeiten gelten,
- Einwandfreie Verdichtung des Betons, z. B. keine signifikanten Hohlräume,
- Überprüfung der Lage der vorhandenen Bewehrung (wenn die Lage der vorhandenen Bewehrungsstäbe nicht ersichtlich ist, müssen diese mittels dafür geeigneter Bewehrungssuchgeräte auf Grundlage der Baudokumentation festgestellt und für die Übergreifungsstöße am Bauteil markiert werden),
- Einhaltung der in den Ausführungszeichnungen angegebenen Verankerungstiefe,
- Einhaltung der in den Ausführungszeichnungen angegebenen Betondeckung und Stababstände,
- Anordnung der Bohrlöcher ohne Beschädigung der Bewehrung,
- im Fall von Fehlbohrungen sind diese zu vermörteln,
- der nachträgliche Bewehrungsanschluss darf nicht in wassergefüllte Bohrlöcher gesetzt werden,
- Bohrlochherstellung, Bohrlochreinigung und Installation ist nur mit der vom Hersteller spezifizierten Ausrüstung entsprechend der Einbauanleitung des Herstellers zulässig (siehe Anhang 10 bis 19); es ist sicherzustellen, dass diese Ausrüstung vorhanden ist und auf der Baustelle verwendet wird,
- bei der Aushärtung des Injektionsmörtels darf die Bauteiltemperatur $+5$ °C nicht unterschreiten und $+40$ °C nicht überschreiten; Einhaltung der Aushärtezeiten in Anhang 19.

5 Empfehlungen für Verpackung, Transport und Lagerung

5.1 Verpflichtungen des Herstellers

Es ist Aufgabe des Herstellers, dafür zu sorgen, dass alle Beteiligten über die Besonderen Bestimmungen nach den Abschnitten 1 und 2 einschließlich der Anhänge, auf die verwiesen wird, sowie den Abschnitten 4 unterrichtet werden. Diese Information kann durch Wiedergabe der entsprechenden Teile der europäischen technischen Zulassung erfolgen. Darüber hinaus sind alle Einbaudaten auf der Verpackung und/oder einem Beipackzettel, vorzugsweise bildlich, anzugeben.

Es sind mindestens folgende Angaben zu machen:

- Bohrerenddurchmesser,
- Durchmesser des Bewehrungsstabes,
- Zulässiger Temperaturbereich während der Nutzung,
- Aushärtezeit des Injektionsmörtels,
- Angaben über den Einbauvorgang einschließlich Reinigung des Bohrlochs,
- Hinweis für speziell zu nutzende Ausrüstung,
- Herstelllos.

Alle Angaben müssen in deutlicher und verständlicher Form erfolgen.

5.2 Verpackung, Transport und Lagerung

Die Foliengebände sind vor Sonneneinstrahlung zu schützen und entsprechend der Montageanleitung trocken bei Temperaturen von mindestens +5 °C bis höchstens +25 °C zu lagern.

Foliengebände mit abgelaufenem Haltbarkeitsdatum dürfen nicht mehr verwendet werden.

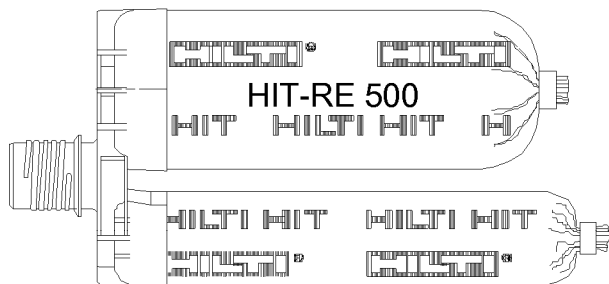
Georg Feistel
Abteilungsleiter

Beglaubigt

Produktbeschreibung und Anwendung

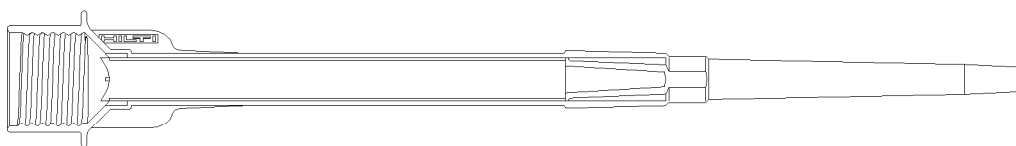
Der Bewehrungsanschluss besteht aus Verbundmörtel Hilti HIT-RE 500 und eingebetteten, geraden, gerippten Bewehrungsstäben mit Eigenschaften der Klassen B und C gemäß Anhang C der EN 1992-1-1 oder dem Hilti Zuganker HZA-R.

Injektionsmörtel Hilti HIT-RE 500:



Foliengebinde:
330 ml, 500 ml und 1400 ml

Statikmischer Hilti HIT-RE-M:



Betonstahl (siehe Anhang 4):



Hilti Zuganker HZA-R (siehe Anhang 6):



Es werden nur nachträglich eingemörtelte Bewehrungsanschlüsse im nicht karbonatisierten Beton behandelt, mit der Annahme, dass die Bemessung der nachträglich eingemörtelten Bewehrungsanschlüsse nach EN 1992-1-1 erfolgt.

Einbau in trockenen oder nassen Beton, jedoch nicht in mit Wasser gefüllte Bohrlöcher

Temperaturbereich: -40 °C bis +80 °C
(maximale Langzeit-Temperatur +50 °C und maximale Kurzzeit-Temperatur +80 °C)

Injektionssystem Hilti HIT-RE 500 für Bewehrungsanschluss

Produktbeschreibung und Anwendung

Anhang 1

Bild 1: Übergreifungsstoß für Bewehrungsanschlüsse von Platten und Balken

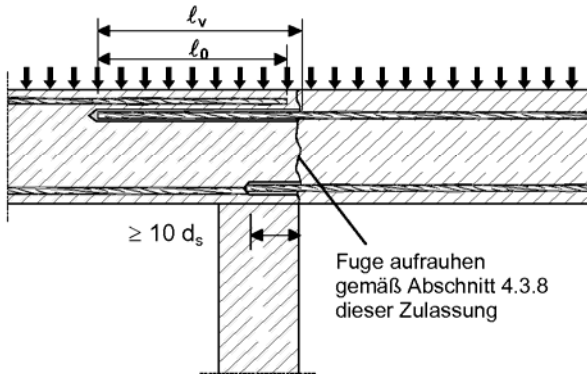


Bild 2: Übergreifungsstoß einer biegebeanspruchten Stütze oder Wand an ein Fundament

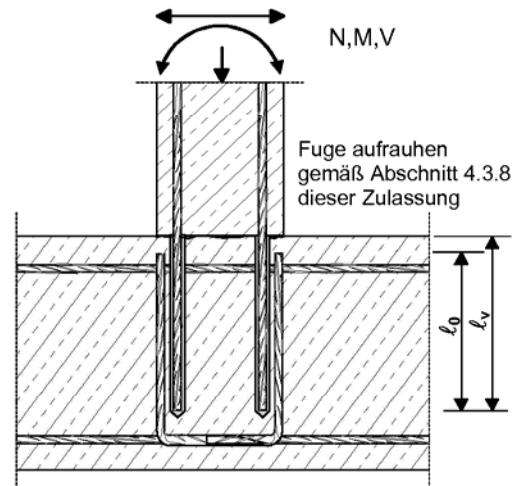


Bild 3: Endverankerung von gelenkig gelagerten Platten oder Balken

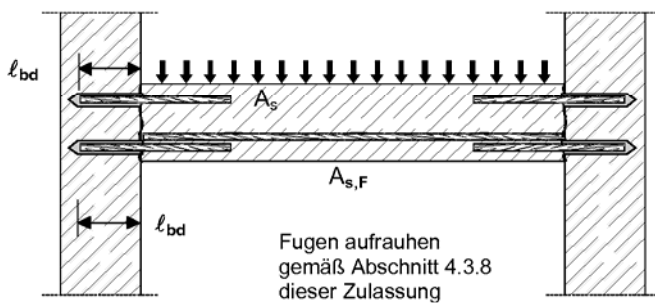


Bild 4: Bewehrungsanschlüsse überwiegend auf Druck beanspruchter Bauteile. Die Bewehrungsstäbe sind druckbeansprucht.

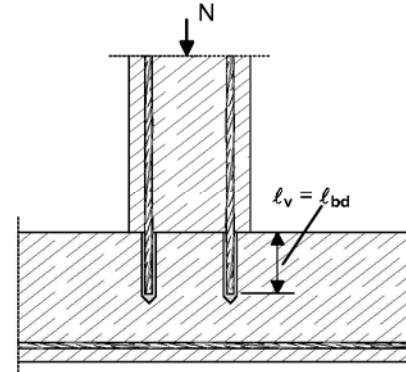
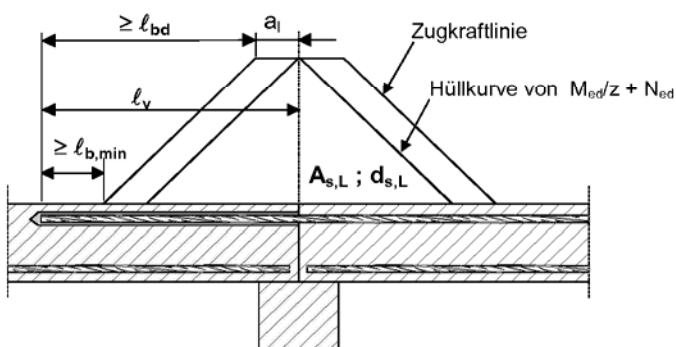


Bild 5: Verankerung von Bewehrung zur Abdeckung der Zugkraftlinie



Bemerkungen zu Bild 1 bis 5:

In den Bildern ist keine Querbewehrung dargestellt; die nach EN 1992-1-1 erforderliche Querbewehrung muss vorhanden sein.

Die Querkraftübertragung zwischen altem und neuem Beton muss nach EN 1992-1-1 nachgewiesen werden.

Beschreibung der Verankerungen und Übergreifungsstöße siehe Anhang 4 und 5.

Injektionssystem Hilti HIT-RE 500 für Bewehrungsanschluss

Anwendungsbeispiele für Bewehrungsstäbe

Anhang 2

Bild 6: Übergreifungsstoß einer biegebeanspruchten Stütze an ein Fundament

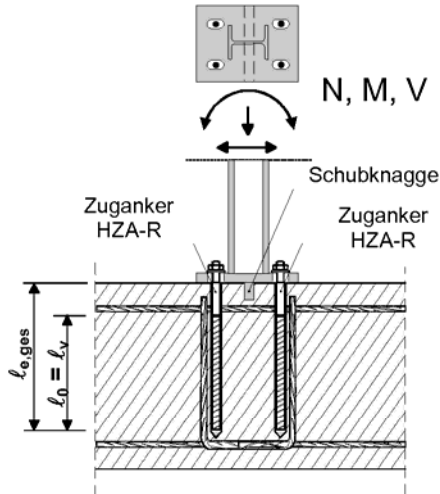


Bild 7: Übergreifungsstoß für die Verankerung von Geländerpfosten

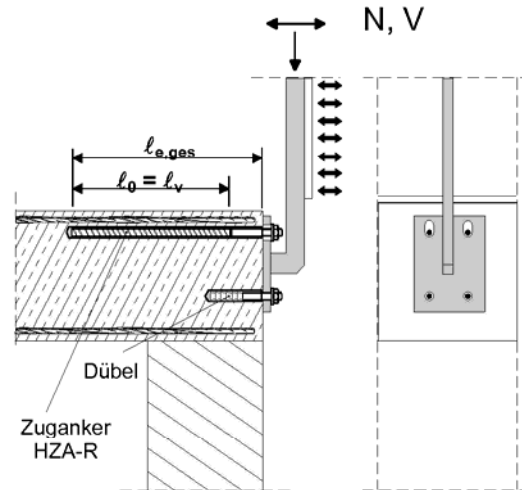
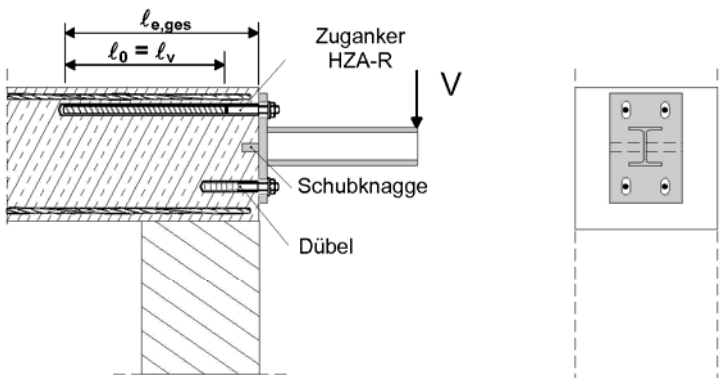


Bild 8: Übergreifungsstoß für die Verankerung von auskragenden Bauteilen



Bemerkungen zu Bild 6 bis 8:

In den Bildern ist keine Querbewehrung dargestellt; die nach EN 1992-1-1 erforderliche Querbewehrung muss vorhanden sein.

Mit dem Zuganker HZA-R dürfen nur Zugkräfte in Richtung der Stabachse übertragen werden.

Die Zugkraft muss über einen Übergreifungsstoß mit der im Bauteil vorhandenen Bewehrung weitergeleitet werden.

Der Querlastabtrag ist durch geeignete zusätzliche Maßnahmen sicher zu stellen, z.B. durch Schubknaggen oder Dübel mit einer europäischen technischen Zulassung (ETA).

In der Ankerplatte sind für den Zuganker die Bohrlöcher als Langlöcher mit Achse in Richtung der Querkraft auszuführen.

Beschreibung der Verankerungen und Übergreifungsstöße siehe Anhang 6 und 7.

Injektionssystem Hilti HIT-RE 500 für Bewehrungsanschluss

Anwendungsbeispiele für Zuganker HZA-R

Anhang 3

Bild 9: Eigenschaften der Betonstähle



Auszug aus EN 1992-1-1 Anhang C, Tabelle C.1 und C.2N, Eigenschaften von Betonstahl:

Produktart		Stäbe und Betonstabstahl vom Ring	
Klasse		B	C
Charakteristische Streckgrenze f_{yk} oder $f_{0,2k}$ (MPa)		400 bis 600	
Mindestwert von $k = (f_t/f_y)_k$		$\geq 1,08$	$\geq 1,15$ < 1,35
Charakteristische Dehnung bei Höchstlast, ϵ_{uk} (%)		$\geq 5,0$	$\geq 7,5$
Biegbarkeit		Biege / Rückbiegetest	
Maximale Abweichung von der Nennmasse (Einzelstab) (%)	Nenndurchmesser des Stabs (mm)	$\pm 6,0$ $\pm 4,5$	
	≤ 8 > 8		
Mindestwerte der bezogenen Rippenfläche, $f_{R,min}$ (Ermittlung nach EN 15630)	Nenndurchmesser des Stabs (mm)	0,040 0,056	
	8 bis 12 > 12		

Rippenhöhe h:

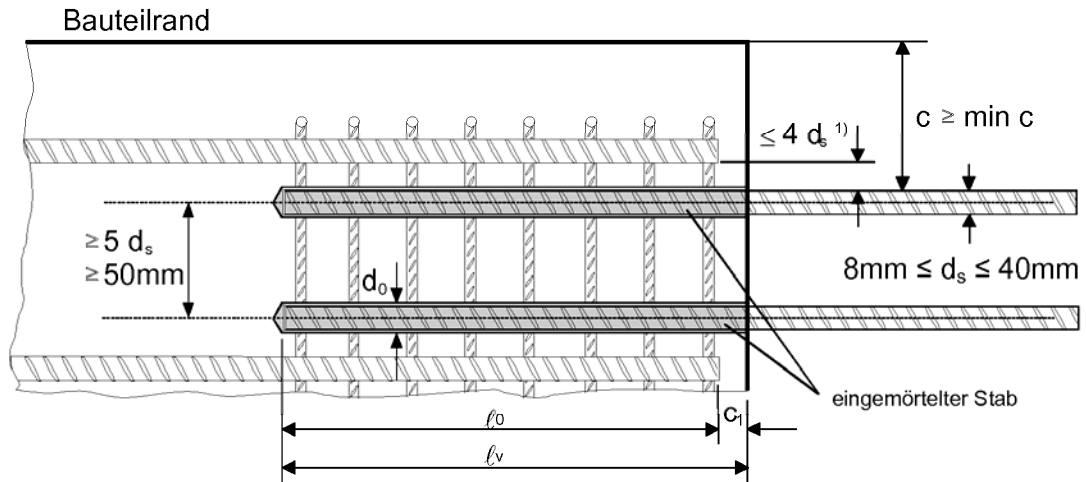
Der maximale Außendurchmesser des Betonstahls über den Rippen ist:
Nomineller Durchmesser des Betonstahls $d + 2 \cdot h$ ($h \leq 0,07 \cdot d$)

Injektionssystem Hilti HIT-RE 500 für Bewehrungsanschluss

Beschreibung von Bewehrungsstäben

Anhang 4

Bild 10: Allgemeine Konstruktionsregeln für eingemörtelte Bewehrungsstäbe



1) Ist der lichte Abstand der gestoßenen Stäbe größer als $4d_s$, so muss die Übergreifungslänge um die Differenz zwischen dem vorhandenen lichten Stababstand und $4d_s$ vergrößert werden.

Für Bild 10 gilt:

- l_v bzw. l_0 entsprechen den Abschnitten 4.3.5 bzw. den Abschnitten 4.3.4 der Zulassung.
- eine ausreichende Querbewehrung nach Abschnitt 4.3.7 dieser Zulassung ist nachzuweisen.

c Betondeckung des eingemörtelten Bewehrungsstabes

c_1 Betondeckung an der Stirnseite des einbetonierten Bewehrungsstabes

$\min c$ Mindestbetondeckung gemäß den Abschnitten 4.3.6 dieser Zulassung

d_s Durchmesser des eingemörtelten Bewehrungsstabes

l_0 Länge des Übergreifungsstoßes

l_v wirksame Setztiefe

d_0 Bohrerinnendurchmesser siehe Anhang 10

Injektionssystem Hilti HIT-RE 500 für Bewehrungsanschluss

Betonstabdurchmesser,
Abstände und allgemeine
Anwendungshinweise

Anhang 5

Bild 11: Zuganker HZA-R

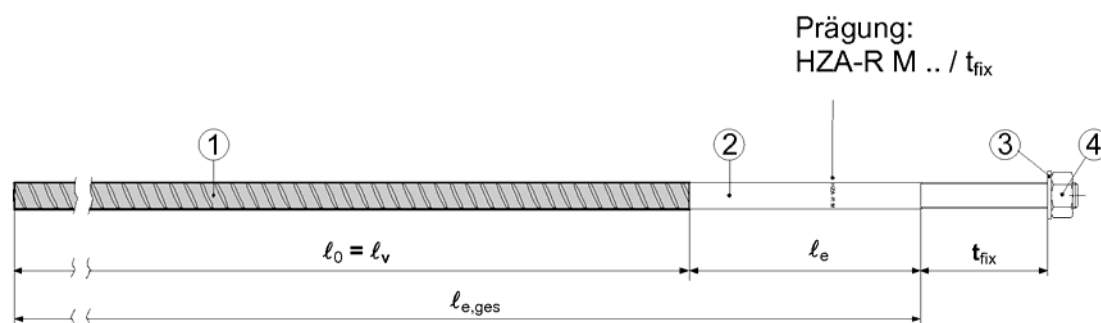


Tabelle 1: Zuganker HZA-R, Werkstoffe

Teil	Benennung	Werkstoff
		HZA-R
1	B500-B	Unverzinkter Betonstabstahl nach DIN 488
2	Rundstahl glatt mit Gewinde	Nichtrostender Stahl 1.4404, 1.4571, 1.4362 EN 10088
3	Unterlegscheibe	
4	Sechskantmutter	Nichtrostender Stahl 1.4401, 1.4571 EN 10088 Festigkeitsklasse 80 EN ISO 3506

Tabelle 2: Zuganker HZA-R, Abmessungen

HZA-R		M12 / t _{fix}	M16 / t _{fix}	M20 / t _{fix}
Gewindedurchmesser	[mm]	12	16	20
Schlüsselweite SW	[mm]	19	24	30
Wirksame Setztiefe $l_v \leq$ ¹⁾	[mm]	800	1000	1300
Länge des glatten Schaftes $l_e \geq$	[mm]	100	100	100
Maximales Drehmoment T _{max}	[Nm]	60	100	150
Minimale Anbauteildicke t _{fix}	[mm]	5	5	5
Maximale Anbauteildicke t _{fix}	[mm]	400	400	400

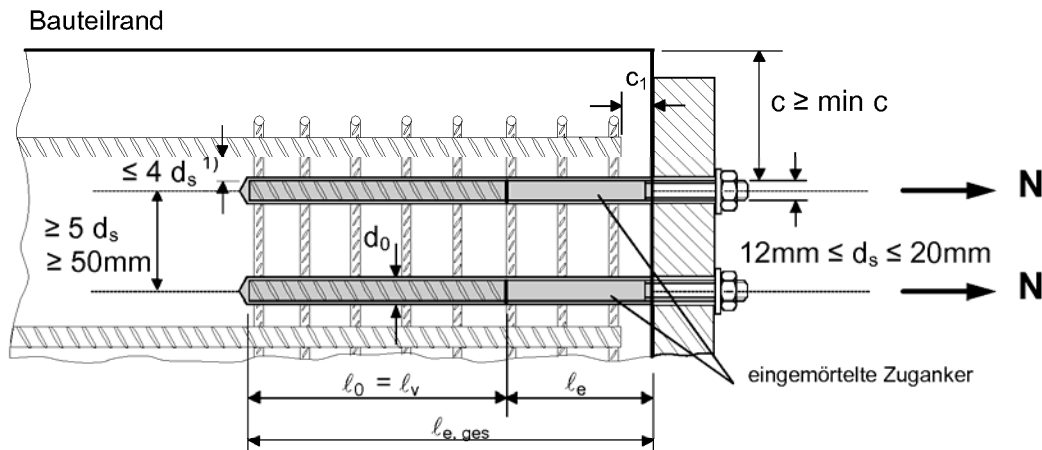
¹⁾ darf entsprechend statischer Berechnung gekürzt werden

Injektionssystem Hilti HIT-RE 500 für Bewehrungsanschluss

Hilti Zuganker HZA-R
Geometrie und Werkstoffe

Anhang 6

Bild 12: Allgemeine Konstruktionsregeln für den Hilti Zuganker HZA-R



¹⁾ Ist der lichte Abstand der gestoßenen Stäbe größer als $4d_s$, so muss die Übergreifungslänge um die Differenz zwischen dem vorhandenen lichten Stababstand und $4d_s$ vergrößert werden.

Für Bild 12 gilt:

- für den Zuganker HZA-R dürfen nur Zugkräfte in Richtung der Stabachse übertragen werden.
- l_v bzw. l_0 entsprechen den Abschnitten 4.3.5 bzw. den Abschnitten 4.3.4 der Zulassung
- eine ausreichende Querbewehrung nach Abschnitt 4.3.7 dieser Zulassung ist nachzuweisen.

c Betondeckung des eingemörtelten Zugankers

c_1 Betondeckung an der Stirnseite des einbetonierten Bewehrungsstabes

$\min c$ Mindestbetondeckung gemäß Abschnitt 4.3.6 dieser Zulassung

d_s Durchmesser des eingemörtelten Zugankers

l_0 Länge des Übergreifungsstoßes

l_v wirksame Setztiefe

l_e Länge des glatten Schaftes; $l_e \geq 100\text{ mm}$

$l_{e,ges}$ Setztiefe

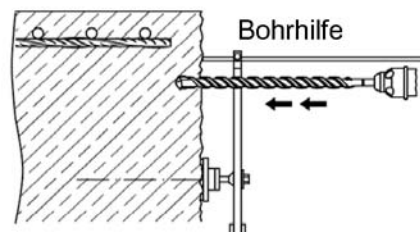
d_0 Bohrerinnendurchmesser siehe Anhang 10

Injektionssystem Hilti HIT-RE 500 für Bewehrungsanschluss

Hilti Zuganker HZA-R
Abstände und allgemeine
Anwendungshinweise

Anhang 7

Tabelle 3: Mindestbetondeckung min c^1 des eingemörtelten Bewehrungsstabes oder Zugankers HZA-R in Abhängigkeit vom Bohrverfahren und der Bohrtoleranz



Bohrverfahren	Stabdurchmesser d_s	ohne Bohrhilfe	mit Bohrhilfe
Hammerbohren (HD)	< 25 mm	30mm + 0,06 $l_v \geq 2 d_s$	30mm + 0,02 $l_v \geq 2 d_s$
	≥ 25 mm	40mm + 0,06 $l_v \geq 2 d_s$	40mm + 0,02 $l_v \geq 2 d_s$
Pressluftbohren (CA)	< 25 mm	50mm + 0,08 l_v	50mm + 0,02 l_v
	≥ 25 mm	60mm + 0,08 $l_v \geq 2 d_s$	60mm + 0,02 $l_v \geq 2 d_s$
Diamantbohren trocken und nass (PCC) and (DD)	< 25 mm	Bohrständer entspricht Bohrhilfe	30mm + 0,02 $l_v \geq 2 d_s$
	≥ 25 mm		40mm + 0,02 $l_v \geq 2 d_s$

¹⁾ siehe Anhang 5 und 7, Bild 10 und 12

Bemerkungen: Die Mindestbetondeckung gemäß EN 1992-1-1 ist einzuhalten

Tabelle 4: Minimale Verankerungstiefe und Übergreifungslänge in C20/25 gemäß EN 1992-1-1: $l_{b,min}$ (8.6) und $l_{o,min}$ (8.11) für gute Verbundbedingungen und $\alpha_6 = 1,0$ bei maximaler Streckgrenze der Betonstähle B500-B und $\gamma_M = 1,15$ und maximale Installationslänge

Betonstab		Bohrverfahren HD, CA, PCC		Bohrverfahren DD nass		
$\varnothing d_s$	$f_{y,k}$ [N/mm ²]	$l_{b,min}$ [mm]	$l_{o,min}$ [mm]	$l_{b,min}$ [mm]	$l_{o,min}$ [mm]	l_{max} [mm]
8 mm	500	113	200	170	300	1000
10 mm	500	142	200	213	300	1000
12 mm	500	170	200	255	300	1200
14 mm	500	198	210	298	315	1400
16 mm	500	227	240	340	360	1600
18 mm	500	255	270	383	405	1800
20 mm	500	284	300	425	450	2000
22 mm	500	312	330	468	495	2200
24 mm	500	340	360	510	540	2400
25 mm	500	354	375	532	563	2500
26 mm	500	369	390	553	585	2600
28 mm	500	397	420	595	630	2800
30 mm	500	425	450	638	675	3000
32 mm	500	454	480	681	720	3200
34 mm	500	482	510	723	765	3200
36 mm	500	534	540	800	810	3200
40 mm	500	621	621	932	932	3200

Injektionssystem Hilti HIT-RE 500 für Bewehrungsanschluss

Minimale Betondeckung c der eingebundenen Betonstähle oder der Hilti Zuganker HZA-R,
Minimale Verankerungstiefe und maximale Installationslänge

Anhang 8

Tabelle 5: Bemessungswerte der Verbundspannungen f_{bd} in N/mm^2
Hammerbohren, Pressluftbohren und Diamantbohren trocken
gemäß EN 1992-1-1 für gute Verbundbedingungen
(für alle anderen Verbundbedingungen sind die Werte mit 0,7 zu multiplizieren)

Stab - Ø	Betonfestigkeitsklasse								
	d_s	C12/15	C16/20	C20/25	C25/30	C30/37	C35/45	C40/50	C45/55
8 to 32 mm	1,6	2,0	2,3	2,7	3,0	3,4	3,7	4,0	4,3
34 mm	1,6	2,0	2,3	2,6	2,9	3,3	3,6	3,9	4,2
36 mm	1,5	1,9	2,2	2,6	2,9	3,3	3,6	3,8	4,1
40 mm	1,5	1,8	2,1	2,5	2,8	3,1	3,4	3,7	4,0

Tabelle 6: Bemessungswerte der Verbundspannungen f_{bd} in N/mm^2
Diamantbohren nass
gemäß EN 1992-1-1 für gute Verbundbedingungen
(für alle anderen Verbundbedingungen sind die Werte mit 0,7 zu multiplizieren)

Stab - Ø	Betonfestigkeitsklasse								
	d_s	C12/15	C16/20	C20/25	C25/30	C30/37	C35/45	C40/50	C45/55
8 to 25 mm	1,6	2,0	2,3	2,7	3,0	3,4	3,7	4,0	4,3
26 to 32 mm	1,6	2,0	2,3	2,7					
34 mm	1,6	2,0	2,3	2,6					
36 mm	1,5	1,9	2,2	2,6					
40 mm	1,5	1,8	2,1	2,5					

Injektionssystem Hilti HIT-RE 500 für Bewehrungsanschluss

Bemessungswerte der Verbundspannungen f_{bd}

Anhang 9

Sicherheitsvorschrift:



Vor Benützung bitte das Sicherheitsdatenblatt (MSDS) für korrekten und sicheren Gebrauch lesen!

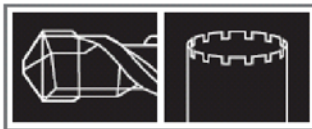
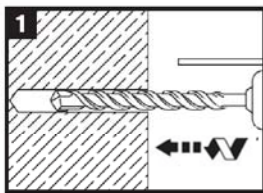
Bei der Arbeit mit Hilti HIT-RE 500 geeignete Schutzbekleidung, Schutzbrille und Schutzhandschuhe tragen.

Wichtig:

Bitte Gebrauchsanweisung beachten, die mit jeder Verpackung mitgeliefert wird.

1. Bohrloch

Bemerkung: Vor dem Bohren karbonatisierten Beton entfernen; Kontaktflächen reinigen (siehe Abschnitt 4.3.8 dieser ETA)



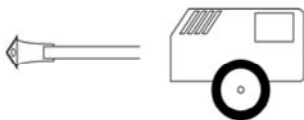
Die Bohrerherstellung bis zur erforderlichen Setztiefe erfolgt drehschlagend mit einem Hartmetall-Hammerbohrer, einem Pressluftbohrer, einem Nass- oder einem Trocken-Diamantbohrsystem (PCC).

Beim Nassbohren mit Diamantbohrkrone sind folgende Arbeitsschritte zusätzlich zur Pressluftreinigung zu beachten: Den im Bohrloch verbliebenen Kern brechen und alle Reste entfernen. Das Bohrloch mit Wasser vom Bohrlochtiefsten spülen bis klares Wasser austritt. Anschließend mindestens 2 x das Bohrloch mit der passenden Stahlbürste über die gesamte Bohrlänge bürsten. Bohrloch erneut mit Wasser spülen.

Hammerbohren (HD)



Pressluftbohren (CA)



Diamantbohren nass (DD) und trocken (PCC)



Stab - Ø	Bohr - Ø d ₀ [mm]				
	d _s	Hammerbohren (HD)	Pressluftbohren (CA)	Diamantbohren	
				nass (DD)	trocken (PCC)
8 mm	12 (10)*	-	12 (10)*	-	
10 mm	14 (12)*	-	14 (12)*	-	
12 mm	16 (14)*	17	16 (14)*	-	
14 mm	18	17	18	-	
16 mm	20	20	20	-	
18 mm	22	22	22	-	
20 mm	25	26	25	-	
22 mm	28	28	28	-	
24 mm	32	32	32	35	
25 mm	32	32	32	35	
26 mm	35	35	35	35	
28 mm	35	35	35	35	
30 mm	37	35	37	35	
32 mm	40	40	40	47	
34 mm	45	42	42	47	
36 mm	45	45	47	47	
40 mm	55	57	52	52	

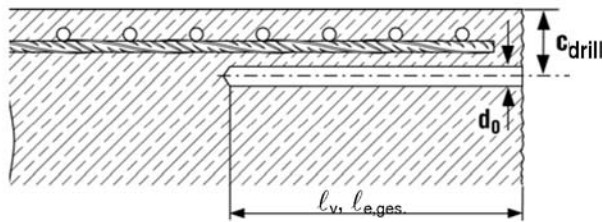
* maximale Montagelänge l = 250 mm

Injektionssystem Hilti HIT-RE 500 für Bewehrungsanschluss

Setzanweisung I,
Bohrloch

Anhang 10

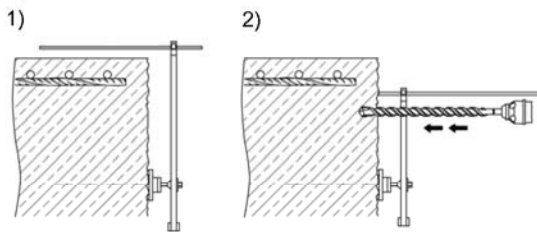
Übergreifungsstoß



- Überdeckung c messen und überprüfen
- $c_{\text{drill}} = c + d_s/2$
- parallel zum Rand und zur bestehenden Bewehrung bohren
- wenn möglich Hilti Bohrhilfe HIT-BH verwenden

Bohrhilfe

Beispiel: HIT-BH



Für Bohrtiefen von $\ell_b > 20$ cm wird empfohlen eine Bohrhilfe zu verwenden. Es gibt drei Möglichkeiten:

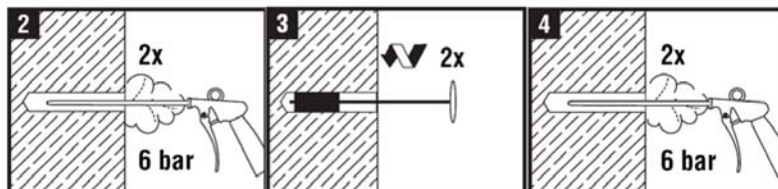
- A) Bohrhilfe Hilti HIT-BH
- B) Latte oder Wasserwaage
- C) Visuelle Kontrolle

2. Bohrlochreinigung

Das Bohrloch muss vor dem Verfüllen mit Mörtel frei von Staub, Wasser, Schmutz, Eis, Öl, Fett oder anderen Verunreinigungen sein.

Unmittelbar vor dem Setzen eines Betonstabs muss das Bohrloch von Staub und sonstigen Ablagerungen durch eine der unten beschriebenen Methoden gereinigt sein:

2.1 Pressluftreinigung:



- **2 mal Blasen** vom Bohrlochgrund her mit ölfreier Pressluft (min. 6 bar bei 100 Liter pro Minute (LPM)) bis die rückströmende Luft staubfrei ist.
- **2 mal Bürsten** mit entsprechender Bürste HIT-RB (Bürsten- $\emptyset \geq$ Bohrloch- \emptyset) indem man die Stahlbürste mit einer Drehbewegung in das Bohrloch bis zum Bohrlochgrund und zurück führt. Die Bürste muss beim Einführen in das Bohrloch einen merkbaren Widerstand erzeugen. Falls die Bürste ohne Widerstand in das Bohrloch geführt werden kann, muss eine neue / größere Bürste verwendet werden.
- **2 mal Blasen** vom Bohrlochgrund her bis die rückströmende Luft staubfrei ist.

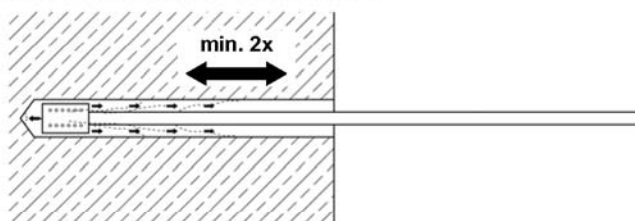
Falls erforderlich, um den Bohrlochgrund zu erreichen, zusätzliche Zubehörteile und Verlängerungen für das Ausblasen und Bürsten verwenden.

Injektionssystem Hilti HIT-RE 500 für Bewehrungsanschluss

Setzanweisung II,
Bohrlochreinigung

Anhang 11

Tiefe Bohrlöcher – Ausblasen



Für Bohrlöcher tiefer als 250mm (für $d_s = 8\text{mm} - 12\text{mm}$) bzw. tiefer als $20 \times d_s$ (bei $d_s > 12\text{mm}$) wird empfohlen die entsprechende Luftdüse Hilti HIT-DL zu benutzen (siehe Tabelle unten).

Sicherheitshinweise:

Bohrstaub nicht einatmen. Die Verwendung einer Absaugvorrichtung wird empfohlen.

Stab - Ø	Bohrer- und Bohrkronen - Ø d_0 [mm]			Luftdüse Hilti HIT-DL	Verlängerung
	d_s	Hammerbohren HD	Pressluftbohren CA		
8 mm	12 (10)*	-	12 (10)*	HIT-DL 12 (10)*	HIT-DL 10/0,8 oder HIT-DL V10/1
10 mm	14 (12)*	-	14 (12)*	HIT-DL 14 (12)*	
12 mm	16 (14)*	17	16 (14)*	HIT-DL 16 (14)*	
14 mm	18	17	18	HIT-DL 18	HIT-DL 16/0,8 oder HIT-DL B und / oder HIT-VL 16/0,7 und / oder HIT-VL 16
16 mm	20	20	20	HIT-DL 20	
18 mm	22	22	22	HIT-DL 20	
20 mm	25	26	25	HIT-DL 25	
22 mm	28	28	28	HIT-DL 25	
24 mm	32	32	32	HIT-DL 32	
25 mm	32	32	32	HIT-DL 32	
26 mm	35	35	35	HIT-DL 32	
28 mm	35	35	35	HIT-DL 32	
30 mm	37	35	37	HIT-DL 32	
32 mm	40	40	40	HIT-DL 32	
34 mm	45	42	42	HIT-DL 32	
36 mm	45	45	47	HIT-DL 32	
40 mm	55	57	52	HIT-DL 32	

Der Bohrstaub wird während des Bohrvorganges abgesaugt. Ausblasen ist nicht erforderlich.

Für tiefe Bohrungen: Zusammenfügen der Verlängerung Hilti HIT-VL 16/0.7 mit Kupplung Hilti HIT-DL K.

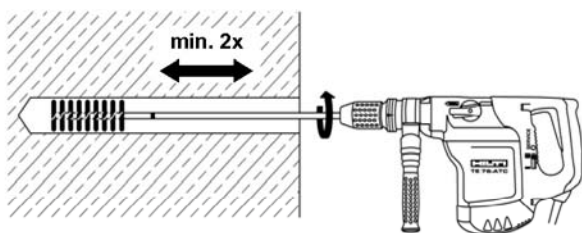
* maximale Montagelänge $l = 250\text{mm}$

Injektionssystem Hilti HIT-RE 500 für Bewehrungsanschluss

Setzanweisung III,
Ausblasen der Bohloches

Anhang 12

Tiefe Bohrlöcher – Bürsten



Für Bohrlöcher tiefer als 250mm (für $d_s = 8\text{mm} - 12\text{mm}$) bzw. tiefer als $20 \times d_s$ (bei $d_s > 12\text{mm}$) wird ein Bohrerhammer, Bohrmaschine oder Schrauber sowie eine Bürstenverlängerung Hilti HIT-RBS empfohlen.

Sicherheitshinweise:

- Bohrmaschine erst nach Einführen der Bürste in das Bohrloch einschalten.
- Ausbürstvorgang vorsichtig beginnen.

Stab - Ø	Bohrer- und Diamantbohrkronen - Ø d_0 [mm] / Stahlbürste							
	Hammerbohren HD		Pressluftbohren CA		Diamantbohren			
					nass DD		trocken PCC	
d_s	d_0	HIT-RB	d_0	HIT-RB	d_0	HIT-RB	d_0	HIT-RB
8 mm	12 (10)*	HIT-RB 12 (10)*	-	-	12 (10)*	HIT-RB 12 (10)*		
10 mm	14 (12)*	HIT-RB 14 (12)*	-	-	14 (12)*	HIT-RB 14 (12)*		
12 mm	16 (14)*	HIT-RB 16 (14)*	17	HIT-RB 18	16 (14)*	HIT-RB 16 (14)*		
14 mm	18	HIT-RB 18	17	HIT-RB 18	18	HIT-RB 18		
16 mm	20	HIT-RB 20	20	HIT-RB 20	20	HIT-RB 20		
18 mm	22	HIT-RB 22	22	HIT-RB 22	22	HIT-RB 22		
20 mm	25	HIT-RB 25	26	HIT-RB 28	25	HIT-RB 25		
22 mm	28	HIT-RB 28	28	HIT-RB 28	28	HIT-RB 28		
24 mm	32	HIT-RB 32	32	HIT-RB 32	32	HIT-RB 32		
25 mm	32	HIT-RB 32	32	HIT-RB 32	32	HIT-RB 32		
26 mm	35	HIT-RB 35	35	HIT-RB 35	35	HIT-RB 35		
28 mm	35	HIT-RB 35	35	HIT-RB 35	35	HIT-RB 35		
30 mm	37	HIT-RB 37	35	HIT-RB 35	37	HIT-RB 37		
32 mm	40	HIT-RB 40	40	HIT-RB 40	40	HIT-RB 40		
34 mm	45	HIT-RB 45	42	HIT-RB 42	42	HIT-RB 42		
36 mm	45	HIT-RB 45	45	HIT-RB 45	47	HIT-RB 47		
40 mm	55	HIT-RB 55	57	HIT-RB 55	52	HIT-RB 52		

Der Bohrstaub wird während des Bohrvorganges abgesaugt. Bürsten ist nicht erforderlich.

* maximale Montagelänge $l = 250\text{ mm}$

Bürsten mit Maschine: Rundbürste Hilti HIT-RB auf Verlängerung Hilti HIT-RBS aufschrauben. Verlängerungen bis zur entsprechenden Bohrlochtiefe durch Zusammenschrauben verlängern, sodass sicher gestellt ist, dass das Bohrlochende erreicht wird. TE-C / TE-Y Einsteckende auf die Verlängerung schrauben und im Bohrfutter befestigen.

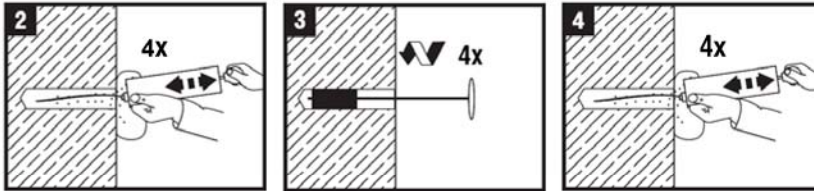
Die Rundbürste (Stahlbürste) muss im Bürstendurchmesser größer als der Bohrlochdurchmesser d_0 sein. Falls die Bürste ohne Widerstand in das Bohrloch geführt werden kann, muss eine neue oder größere Bürste verwendet werden.

Injektionssystem Hilti HIT-RE 500 für Bewehrungsanschluss

Setzanweisung IV,
Bürsten des Bohrloches

Anhang 13

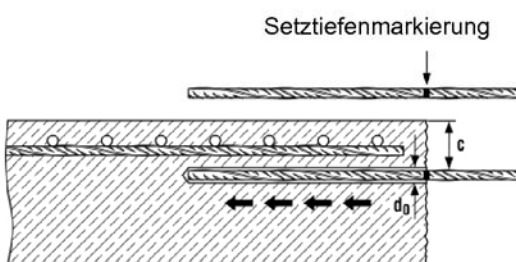
2.2 Handreinigung: Das Bohrloch muss vor dem Verfüllen mit Mörtel frei von Staub, Wasser, Schmutz, Eis, Öl, Fett oder anderen Verunreinigungen sein.



Alternativ zur Pressluftreinigung ist bei hammergebohrten Bohrlochern die Handreinigung bis Bohrdurchmesser $d_0 \leq 20\text{mm}$ und Bohrtiefen l_v bzw. $l_{e,ges.} \leq 250\text{mm}$ erlaubt.

- **Blasen** - 4 Hübe mit der Hilti Ausblaspumpe vom Bohrlochgrund her bis die rückströmende Luft staubfrei ist.
- **Bürsten** - 4 x mit entsprechender Bürste HIT-RB (Bürsten- $\varnothing \geq$ Bohrloch- \varnothing) indem man die Stahlbürste mit einer Drehbewegung in das Bohrloch bis zum Bohrlochgrund und zurück führt.
- **Blasen** - 4 Hübe mit der Hilti Ausblaspumpe vom Bohrlochgrund her bis die rückströmende Luft staubfrei ist.

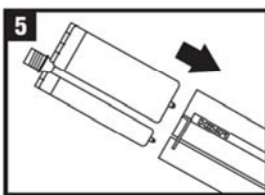
3. Vorbereitung des Bewehrungsstabes und des Foliengebundes



Vor dem Gebrauch sicherstellen, dass der Bewehrungsstab trocken und frei von Öl oder anderen Verunreinigungen ist.

Setztiefe am Bewehrungsstab markieren (z.B. mit Klebeband) $\rightarrow l_v$

Bewehrungsstab vor dem Setzen in das Bohrloch einführen um Gängigkeit und exakte Setztiefe sicher zu stellen l_v bzw. $l_{e,ges}$



Einführen des Foliengebundes in die Kassette.

- Bedienungsanleitung des Auspressgerätes beachten.
- Kassette auf Funktion überprüfen.
- Foliengebinde in Kassette einführen.
- Beschädigte Foliengebinde und Kassetten dürfen nicht verwendet werden.



Foliengebinde :

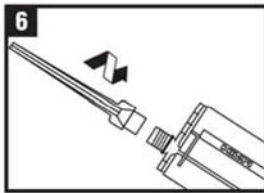
- Hilti HIT-RE 500** (330 ml)
- Hilti HIT-RE 500** (500 ml)
- Hilti HIT-RE 500** (1400 ml)

- **Haltbarkeitsdatum prüfen:** Datumsaufdruck auf Zusammenführungsteil beachten (Monat/Jahr). Keine abgelaufenen Produkte verwenden!
- **Temperatur der Foliengebinde bei Anwendung:** $+5^\circ\text{C}$ bis $+40^\circ\text{C}$.
- **Untergrundtemperatur zum Zeitpunkt der Anwendung:** $+5^\circ\text{C}$ bis $+40^\circ\text{C}$.
- **Transport- und Lagerung:** Kühl, trocken und dunkel bei $+5^\circ\text{C}$ bis $+25^\circ\text{C}$ aufbewahren.
- **Vor Gebrauch Informationen im Sicherheitsdatenblatt beachten!**

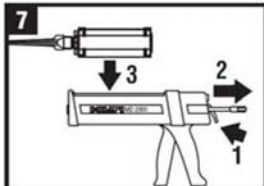
Injektionssystem Hilti HIT-RE 500 für Bewehrungsanschluss

Setzanweisung V,
Handreinigung,
Vorbereitung des Bewehrungsstabes und des Foliengebundes

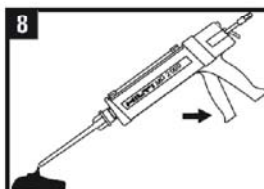
Anhang 14



Hilti HIT-RE-M Mischer fest auf Foliengebilde aufschrauben. Den Mischer keinesfalls verändern!



Kassette mit dem Foliengebilde in das Auspressgerät einlegen. Entriegelungstaste drücken, Vorschubstangen zurückziehen und Kassette mit Foliengebilde in das passende Hilti Auspressgerät einlegen.

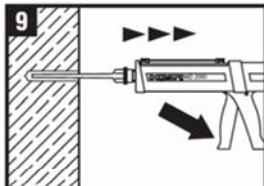


330ml 3 Hübe verwerfen
500ml 4 Hübe verwerfen
1400ml 65ml

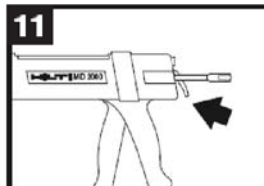
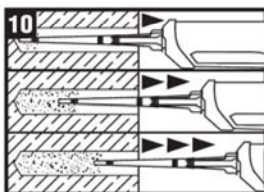
Mörtelvorlauf verwerfen. Das Öffnen der Foliengebilde erfolgt automatisch bei Auspressbeginn. Die Vorlaufmenge ist abhängig von der Gebindegröße. Der am Anfang aus dem Mischer austretende Mörtel darf nicht für Befestigungen verwendet werden.

Wird ein neuer Mischer auf ein bereits geöffnetes Foliengebilde aufgeschraubt, müssen die ersten Hübe ebenfalls verworfen werden (wie oben beschrieben). Für jedes neue Foliengebilde muss ein neuer Mischer verwendet werden.

4. Bohrloch luftblasenfrei mit Mörtel verfüllen.



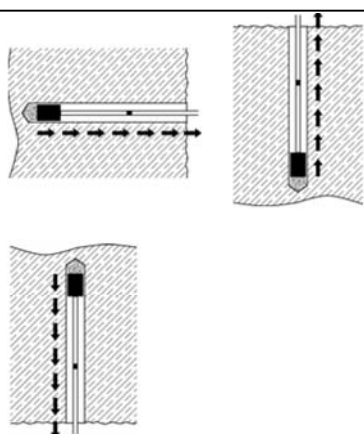
- **Verfüllmethode bei Bohrlochtiefen ≤ 250 mm:** Verfüllung des Bohrrochs vom Bohrlochgrund her, mit jedem Hub den Mischer langsam zurück ziehen.
Wichtig! Für tiefe Bohrlöcher (> 250 mm) unbedingt Verlängerungen verwenden. Das Bohrloch zu ca. 2/3 mit Mörtelmasse verfüllen um sicher zu gehen, dass der Ringspalt zwischen Bewehrungsstab und Beton über die gesamte Einbindetiefe komplett verfüllt ist. Nach der Bohrlochverfüllung die Entriegelungstaste am Auspressgerät betätigen um Mörtelnachlauf zu vermeiden.



Injektionssystem Hilti HIT-RE 500 für Bewehrungsanschluss

Setzanweisung VI,
Vorbereitung des Foliengebundes,
Mörtelverfüllung

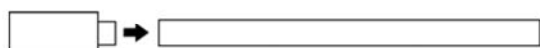
Anhang 15



Bohrlochverfüllung mit Stauzapfen: Für Bohrtiefen > 250 mm oder Überkopfanwendungen: Die HIT-RE Mischer, Verlängerung(en) und passenden HIT-SZ Stauzapfen zusammenfügen. Stauzapfen bis zum Bohrlochgrund in das Bohrloch einführen und Mörtel injizieren. Während des Verfüllvorganges dem Stauzapfen ermöglichen, dass er durch den Druck des eingespritzten Mörtels automatisch aus dem Bohrloch herausgedrückt wird. Nach der Bohrlochverfüllung die Entriegelungstaste am Auspressgerät betätigen, um Mörtelnachlauf zu vermeiden. Die korrekte Verfüllung mit Stauzapfen verhindert den Einschluss von Luftblasen. Der Stauzapfen muss ohne Widerstand in das Bohrloch tiefste einführbar sein. Während der Mörtelverfüllung wird der Stauzapfen durch den Mörtel automatisch zurück geschoben. Achtung! Beim aktiven Zurückziehen des Stauzapfens ist dessen Funktion nicht sichergestellt, da Luft in den zu verfüllenden Bereich eingeschlossen werden kann.

Stauzapfen HIT-SZ

Mischerverlängerung



Ausgewählten Stauzapfen mit der dazugehörigen Mischerverlängerung verbinden.
HIT-SZ 12 – HIT-SZ 18 mit HIT-VL 9/1.0
≥ HIT-SZ 20 mit HIT-VL 16 oder HIT-VL 16/0,7

Entsprechende Hilti HIT-VL Mischerverlängerung und Hilti HIT-SZ Stauzapfen benutzen. Tiefe Einbindetiefen: Beim Einsatz von 2 oder mehr Mischerverlängerungen diese mit Hilti HIT-VL K zusammenfügen. Der Ersatz von Mischerverlängerungen durch Plastschläuche oder eine Kombination von beiden ist erlaubt.

Stab - Ø	Bohrer- und Bohrkronen-Nenndurchmesser d ₀ [mm] / Stauzapfen							
	Hammerbohren HD		Pressluftbohren CA		Diamantbohren			
					nass DD		trocken PCC	
d _s	d ₀	HIT-SZ	d ₀	HIT-SZ	d ₀	HIT-SZ	d ₀	HIT-SZ
8 mm	12 (10)*	HIT-SZ 12 (-)*	-	-	12 (10)*	HIT-SZ 12 (-)*	-	-
10 mm	14 (12)*	HIT-SZ 14 (12)*	-	-	14 (12)*	HIT-SZ 14 (12)*	-	-
12 mm	16 (14)*	HIT-SZ 16 (14)*	17	HIT-SZ 18	16 (14)*	HIT-SZ 16 (14)*	-	-
14 mm	18	HIT-SZ 18	17	HIT-SZ 18	18	HIT-SZ 18	-	-
16 mm	20	HIT-SZ 20	20	HIT-SZ 22	20	HIT-SZ 20	-	-
18 mm	22	HIT-SZ 22	22	HIT-SZ 22	22	HIT-SZ 22	-	-
20 mm	25	HIT-SZ 25	26	HIT-SZ 28	25	HIT-SZ 25	-	-
22 mm	28	HIT-SZ 28	28	HIT-SZ 28	28	HIT-SZ 28	-	-
24 mm	32	HIT-SZ 32	32	HIT-SZ 32	32	HIT-SZ 32	35	HIT-SZ 35
25 mm	32	HIT-SZ 32	32	HIT-SZ 32	32	HIT-SZ 32	35	HIT-SZ 35
26 mm	35	HIT-SZ 35	35	HIT-SZ 35	35	HIT-SZ 35	35	HIT-SZ 35
28 mm	35	HIT-SZ 35	35	HIT-SZ 35	35	HIT-SZ 35	35	HIT-SZ 35
30 mm	37	HIT-SZ 37	35	HIT-SZ 35	37	HIT-SZ 37	35	HIT-SZ 35
32 mm	40	HIT-SZ 40	40	HIT-SZ 40	40	HIT-SZ 40	47	HIT-SZ 45
34 mm	45	HIT-SZ 45	42	HIT-SZ 42	42	HIT-SZ 42	47	HIT-SZ 47
36 mm	45	HIT-SZ 45	45	HIT-SZ 45	47	HIT-SZ 47	47	HIT-SZ 47
40 mm	55	HIT-SZ 55	57	HIT-SZ 55	52	HIT-SZ 52	52	HIT-SZ 52

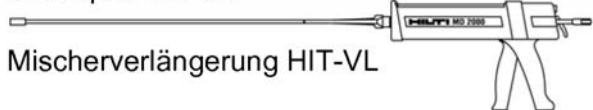
* maximale Montagelänge l = 250 mm

Injektionssystem Hilti HIT-RE 500 für Bewehrungsanschluss

Setzanweisung VII,
Stauzapfen und Verfüllung

Anhang 16

Stauzapfen HIT-SZ



Mischerverlängerung HIT-VL

Hilti HIT-MD 2000 Handauspressgerät (330 ml)

Hilti HIT-MD 2500 Handauspressgerät (500 ml)

Hilti HDM 330 Handauspressgerät (330 ml)

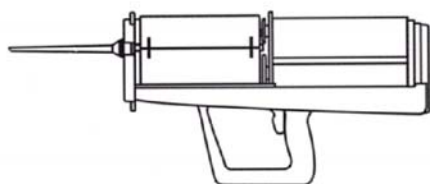
Hilti HDM 500 Handauspressgerät (500 ml)

Hilti HIT-ED 3500 Akku-Auspressgerät (330/500 ml)

Hilti HDE 500-A22 Akku-Auspressgerät (330/500 ml)

Hilti HIT-P3000HY Pneumatisches Auspressgerät (330 ml)

Hilti HIT-P3500F Pneumatisches Auspressgerät (500 ml)



Hilti HIT-P8000D Pneumatisches Auspressgerät
(1400 ml)

Maximal zulässige Setztiefen und entsprechende Auspressgeräte

Stab - Ø	Auspressgerät		
	HIT-MD 2000 / 2500 HDM 330 / 500	HIT-ED 3500 HIT-P3000HY, HIT-P3500F HDE 500-A22	HIT-P8000D
8 mm	100 cm	100 cm	-
10 mm			-
12 mm			120 cm
14 mm			140 cm
16 mm			160 cm
18 mm	70 cm	130 cm	180 cm
20 mm			200 cm
22 mm			220 cm
24 mm			240 cm
25 mm	50 cm	70 cm	250 cm
26 mm			260 cm
28 mm			280 cm
30 mm	-	50 cm	300 cm
32 mm			320 cm
34 mm			
36 mm			
40 mm			

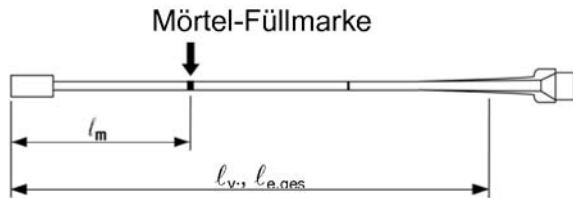
Anmerkung:

Die Verfüllung des Bohrloches bei niedriger Temperatur geht leichter und schneller wenn der Mörtel vor der Anwendung langsam auf 20°C erwärmt wird.

Injektionssystem Hilti HIT-RE 500 für Bewehrungsanschluss

Setzanweisung VIII,
Auspressgerät und Setztiefen

Anhang 17



Mörtel Füllmarke l_m und Setztiefe l_v bzw. $l_{e,ges}$ mit Klebeband oder Filzstift markieren.

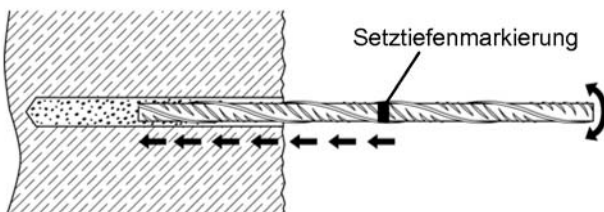
Faustformel: $l_m = 1/3 l_v$ bzw. $l_m = 1/3 l_{e,ges}$

Bei Verwendung eines Stauzapfen Hilti HIT-SZ mit dem Verfüllvorgang so lange fortfahren, bis die Füllmarke l_m sichtbar wird.

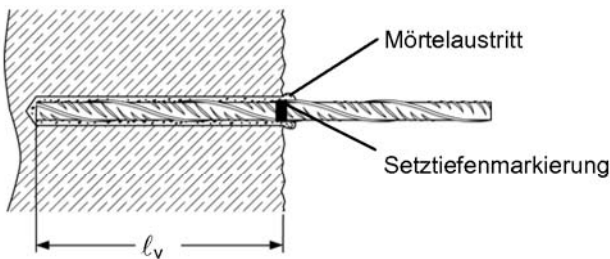
Genauere Formel für optimale Bohrlochverfüllung:

$$l_m = l_v \text{ bzw. } l_{e,ges} \cdot \left(1,2 \cdot \frac{d_s^2}{d_0^2} - 0,2 \right) \text{ [mm]}$$

5. Setzen des Bewehrungsstabes auf entsprechende Setztiefe



Zur Erleichterung der Installation den Bewehrungsstab mit hin und her drehender Bewegung in das verfüllte Bohrloch bis zur Setztiefenmarkierung einführen.



Nach dem Setzen des Bewehrungsstabes muss der Ringspalt vollständig mit Mörtel ausgefüllt sein.

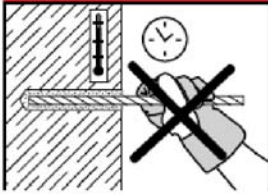
Setzkontrolle

- Die gewünschte Setztiefe l_v ist erreicht, wenn die Setztiefenmarkierung am Bohrlochmund (Betonoberfläche) sichtbar ist.
- Sichtbarer Mörtelaustritt am Bohrlochmund.
- Überkopfmontage: Den Bewehrungsstab vor dem Herausfallen sichern, z.B. mit Keilen, bis der Mörtel beginnt auszuhärten.

Injektionssystem Hilti HIT-RE 500 für Bewehrungsanschluss

Setzanweisung IX,
Einführen des Bewehrungsstabes

Anhang 18



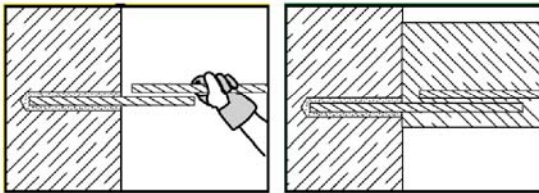
Beachten der Verarbeitungszeit "t_{gel}", die je nach Untergrundtemperatur unterschiedlich sein kann. Während der Verarbeitungszeit "t_{gel}" ist ein geringfügiges Ausrichten des Bewehrungsstabes möglich (siehe folgende Tabelle).

Der Bewehrungsstab darf nach Ablauf der Verarbeitungszeit "t_{gel}" und bis zum Ablauf der Aushärtezeit "t_{cure, ini}" nicht bewegt werden!

Untergrundtemperatur	Verarbeitungszeit "t _{gel} ",	"t _{cure, ini} "
+5°C bis +9°C	120 min	18 h
+10°C bis +14°C	90 min	12 h
+15°C bis +19°C	30 min	9 h
+20°C bis +24°C	20 min	6 h
+25°C bis +29°C	20 min	5 h
+30°C bis +40°C	12 min	4 h

Maximale Verarbeitungszeit "t_{gel}"
Zeitraum vom Beginn der Mörtelverfüllung bis zum Setzen und Positionieren des Bewehrungsstabes.

Nach Ablauf der Zeit t_{cure, ini} kann weiter gearbeitet werden.



Eine Belastung des Bewehrungsanschlusses darf erst nach Ablauf der Aushärtezeit "t_{cure}" erfolgen. Siehe hierzu folgende Tabelle.

Untergrundtemperatur t	Aushärtezeit "t _{cure} "
+5°C bis +9°C	72 h
+10°C bis +14°C	48 h
+15°C bis +19°C	24 h
+20°C bis +29°C	12 h
+30°C bis +39°C	8 h
+40°C	4 h

Aushärtezeit "t_{cure}"
Vor Ablauf der Aushärtezeit "t_{cure}" darf der Bewehrungsanschluss nicht belastet werden!

Injektionssystem Hilti HIT-RE 500 für Bewehrungsanschluss

Setzanweisung X,
Verarbeitungszeit, Aushärtezeit

Anhang 19

Werte für die Vorbemessung der Verankerung mit Hilti HIT-RE 500

Beispiel für C20/25, gute Verbundbedingungen, Bewehrungsstahl Streckgrenze 500 N/mm², für alle Bohrverfahren, ausgenommen Diamant nass (DD)

Stab Ø	$\alpha_1 = \alpha_2 = \alpha_3 = \alpha_4 = \alpha_5 = 1,0$			$\alpha_2 \text{ or } \alpha_5 = 0,7$ $\alpha_1 = \alpha_3 = \alpha_4 = 1,0$		
	Verankerungs- länge l_{bd}	Bemessungswert N_{Rd}	Mörtel- volumen	Verankerungs- länge l_{bd}	Bemessungswert N_{Rd}	Mörtel- volumen
[mm]	[mm]	[kN]	[ml]	[mm]	[kN]	[ml]
8	113*	6,56	9 (4)**	113*	9,37	9 (4)**
	200	11,57	15 (7)**	200	16,53	15 (7)**
	320	18,51	24	-	-	-
	378	21,87	29	265	21,87	20
10	142*	10,24	13 (6)**	142*	14,63	13 (6)**
	200	14,44	18 (8)**	200	20,63	18 (8)**
	300	21,67	27	300	30,95	27
	400	28,89	36	-	-	-
	473	34,13	43	331	34,13	30
12	170*	14,74	18 (8)**	170*	21,06	18 (8)**
	240	20,79	25 (12)**	240	29,70	25 (12)**
	360	31,19	38	360	44,55	38
	480	41,58	51	-	-	-
	567	49,13	60	397	49,13	42
14	198*	20,09	24	198*	28,70	24
	280	28,34	34	280	40,48	34
	420	42,50	51	420	60,72	51
	560	56,67	68	-	-	-
	662	66,96	80	463	66,96	56
16	227*	26,22	31	227*	37,45	31
	320	36,98	43	320	52,83	43
	480	55,48	65	480	79,25	65
	640	73,97	87	-	-	-
	756	87,39	103	529	87,39	72
18	255*	33,13	38	255*	47,33	38
	360	46,74	54	360	66,77	54
	540	70,10	81	540	100,15	81
	720	93,47	109	-	-	-
	851	110,48	128	595	110,35	90
20	284*	40,96	60	284*	58,51	60
	400	57,78	85	400	82,54	85
	600	86,66	127	600	123,81	127
	800	115,55	170	-	-	-
	945	136,52	200	662	136,52	140
22	312*	49,57	88	312*	70,81	88
	440	69,92	124	440	99,89	124
	660	104,88	187	660	149,83	187
	880	139,84	249	-	-	-
	1040	165,27	294	728	165,27	206
24	340*	58,96	144	340*	84,22	144
	480	83,17	203	480	118,81	203
	720	124,75	304	720	178,22	304
	960	166,34	405	-	-	-
	1134	196,48	479	794	196,53	335

* Werte entsprechen der minimalen Verankerungslänge.

** Werte entsprechen dem minimalen Bohrerdurchmesser.

Der Bemessungswert gilt für "gute Verbundbedingungen" wie in EN 1992-1-1 beschrieben. Für alle anderen Bedingungen muss der Wert mit 0,7 multipliziert werden.

Das Mörtelvolumen wurde mit folgender Formel berechnet " $1,2 \cdot (d_0^2 - d_s^2) \cdot \pi \cdot l_{bd} / 4$ "

Injektionssystem Hilti HIT-RE 500 für Bewehrungsanschluss

Werte für die Vorbemessung der Verankerung mit Hilti HIT-RE 500
Beispiel C20/25, gute Verbundbedingungen, Bewehrungsstahl Streckgrenze 500 N/mm²
für alle Bohrverfahren, ausgenommen Diamant nass (DD)

Anhang 20

Werte für die Vorbemessung der Verankerung mit Hilti HIT-RE 500

Beispiel für C20/25, gute Verbundbedingungen, Bewehrungsstahl Streckgrenze 500 N/mm², für alle Bohrverfahren, ausgenommen Diamant nass (DD)

StabØ	$\alpha_1=\alpha_2=\alpha_3=\alpha_4=\alpha_5=1,0$			$\alpha_2 \text{ or } \alpha_5=0,7$ $\alpha_1 = \alpha_3 = \alpha_4 = 1,0$		
	Verankerungs- länge l_{bd}	Bemessungswert $t N_{Rd}$	Mörtel- volumen	Verankerungs- länge l_{bd}	Bemessungswert N_{Rd}	Mörtel- volumen
[mm]	[mm]	[kN]	[ml]	[mm]	[kN]	[ml]
25	354*	64,04	133	354*	91,49	133
	500	90,34	188	500	129,06	188
	750	135,52	282	750	193,59	282
	1000	180,69	376	-	-	-
	1181	213,48	444	827	213,48	311
26	369*	69,33	191	369*	99,05	191
	520	97,70	269	520	139,58	269
	780	146,56	404	780	209,37	404
	1040	195,41	538	-	-	-
	1229	230,92	636	860	230,84	445
28	397	80,35	165	397	114,78	165
	600	121,44	249	600	173,49	249
	840	170,02	349	840	242,88	349
	1120	226,69	466	-	-	-
	1323	267,78	550	926	267,75	385
30	425	92,22	188	425	131,74	188
	600	130,09	265	600	185,84	265
	900	195,13	398	900	278,76	398
	1200	260,18	530	-	-	-
	1418	307,44	627	992	307,26	438
32	454	104,87	246	454	149,81	246
	640	147,94	347	640	211,34	347
	960	221,90	521	960	317,01	521
	1280	295,87	695	-	-	-
	1512	349,50	821	1059	349,70	575
34	482*	118,43	395	482*	169,19	395
	680	167,07	557	680	238,67	557
	1020	250,61	835	1020	358,01	835
	1360	334,14	1114	-	-	-
	1607	394,83	1316	1125	394,87	921
36	534*	132,78	367	534*	189,69	367
	720	179,17	495	720	255,95	495
	1080	268,75	742	1080	383,93	742
	1440	358,34	989	-	-	-
	1779	442,61	1222	1191	423,39	818
40	621*	163,96	834	621*	234,22	834
	800	211,18	1074	800	301,68	1074
	1200	316,76	1612	1200	452,52	1612
	1600	422,35	2149	-	-	-
	2070	546,52	2781	1323	498,90	1777

* Werte entsprechen der minimalen Verankerungslänge.

Der Bemessungswert gilt für "gute Verbundbedingungen" wie in EN 1992-1-1 beschrieben. Für alle anderen Bedingungen muss der Wert mit 0,7 multipliziert werden.

Das Mörtelvolumen wurde mit folgender Formel berechnet " $1,2 \cdot (d_0^2 - d_s^2) \cdot \pi \cdot l_b / 4$ "

Injektionssystem Hilti HIT-RE 500 für Bewehrungsanschluss

Werte für die Vorbemessung der Verankerung mit Hilti HIT-RE 500
Beispiel C20/25, gute Verbundbedingungen, Bewehrungsstahl Streckgrenze 500 N/mm²
für alle Bohrverfahren, ausgenommen Diamant nass (DD)

Anhang 21

Werte für die Vorbemessung der Übergreifungsstöße mit Hilti HIT-RE 500

Beispiel für C20/25, gute Verbundbedingungen, Bewehrungsstahl Streckgrenze 500 N/mm², für alle Bohrverfahren, ausgenommen Diamant nass (DD)

Stab Ø	$\alpha_1=\alpha_2=\alpha_3=\alpha_5=\alpha_6=1,0$			α_2 or $\alpha_5=0,7$ $\alpha_1=\alpha_3=\alpha_6=1,0$		
	Übergreifungs- länge l_0	Bemessungswert $t N_{Rd}$	Mörtel- volumen	Übergreifungs- länge l_0	Bemessungswert N_{Rd}	Mörtel- volumen
[mm]	[mm]	[kN]	[ml]	[mm]	[kN]	[ml]
8	200*	11,57	15 (7)**	200*	16,53	15 (7)**
	320	18,51	24	-	-	-
	378	21,87	29	265	21,87	20
10	200*	14,44	18 (8)**	200*	20,63	18 (8)**
	300	21,67	27	300	30,95	27
	400	28,89	36	-	-	-
	473	34,13	43	331	34,13	30
12	200*	17,33	21 (10)**	200*	24,75	21 (10)**
	240	20,79	25 (12)**	240	29,70	25 (12)**
	360	31,19	38	360	44,55	38
	480	41,58	51	-	-	-
	567	49,12	60	397	49,13	42
14	210*	21,25	25	210*	30,36	25
	280	28,34	34	280	40,48	34
	420	42,50	51	420	60,72	51
	560	56,67	68	-	-	-
	662	66,99	80	463	66,94	56
16	240*	27,74	33	240*	39,63	33
	320	36,98	43	320	52,83	43
	480	55,48	65	480	79,25	65
	640	73,97	87	-	-	-
	756	87,37	103	529	87,34	72
18	270*	35,05	41	270*	50,07	41
	360	46,74	54	360	66,77	54
	540	70,10	81	540	100,15	81
	720	93,47	109	-	-	-
	851	110,48	128	595	110,35	90
20	300*	43,33	64	300*	61,90	64
	400	57,78	85	400	82,54	85
	600	86,66	127	600	123,81	127
	800	115,55	170	-	-	-
	945	136,50	200	662	136,60	140
22	330*	52,44	93	330*	74,91	93
	440	69,92	124	440	99,89	124
	660	104,88	187	660	149,83	187
	880	139,84	249	-	-	-
	1040	165,27	294	728	165,27	206
24	360*	62,38	152	360*	89,11	152
	480	83,17	203	480	118,81	203
	720	124,75	304	720	178,22	304
	960	166,34	405	-	-	-
	1134	196,48	479	794	196,53	335

* Werte entsprechen der minimalen Verankerungslänge.

** Werte entsprechen dem minimalen Bohrerdurchmesser.

Der Bemessungswert gilt für "gute Verbundbedingungen" wie in EN 1992-1-1 beschrieben. Für alle anderen Bedingungen muss der Wert mit 0,7 multipliziert werden.

Das Mörtelvolumen wurde mit folgender Formel berechnet " $1,2 \cdot (d_0^2 - d_s^2) \cdot \pi \cdot l_b / 4$ "

Injektionssystem Hilti HIT-RE 500 für Bewehrungsanschluss

Werte für die Vorbemessung der Übergreifungsstöße mit Hilti HIT-RE 500
Beispiel C20/25, gute Verbundbedingungen, Bewehrungsstahl Streckgrenze 500 N/mm²
für alle Bohrverfahren, ausgenommen Diamant nass (DD)

Anhang 22

Werte für die Vorbemessung der Übergreifungsstöße mit Hilti HIT-RE 500

Beispiel für C20/25, gute Verbundbedingungen, Bewehrungsstahl Streckgrenze 500 N/mm², für alle Bohrverfahren, ausgenommen Diamant nass (DD)

Stab Ø	$\alpha_1=\alpha_2=\alpha_3=\alpha_5=\alpha_6=1,0$			α_2 or $\alpha_5=0,7$ $\alpha_1=\alpha_3=\alpha_6=1,0$		
	Übergreifungs- länge l_0	Bemessungswert $t N_{Rd}$	Mörtel- volumen	Übergreifungs- länge l_0	Bemessungswert N_{Rd}	Mörtel- volumen
[mm]	[mm]	[kN]	[ml]	[mm]	[kN]	[ml]
25	375*	67,76	141	375*	96,80	141
	500	90,34	188	500	129,06	188
	750	135,52	282	750	193,59	282
	1000	180,69	376	-	-	-
	1181	213,39	444	827	213,47	311
26	390*	73,28	202	390*	104,68	202
	520	97,70	269	520	139,58	269
	780	146,56	404	780	209,37	404
	1040	195,41	538	-	-	-
	1229	230,92	636	860	230,84	445
28	420*	85,01	175	420*	121,44	175
	600	121,44	249	600	173,49	249
	840	170,02	349	840	242,88	349
	1120	226,69	466	-	-	-
	1323	267,78	550	926	267,75	385
30	450*	97,57	199	450*	139,38	199
	600	130,09	265	600	185,84	265
	900	195,13	398	900	278,76	398
	1200	260,18	530	-	-	-
	1418	307,44	627	992	307,26	438
32	480*	110,95	261	480*	158,50	261
	640	147,94	347	640	211,34	347
	960	221,90	521	960	317,01	521
	1280	295,87	695	-	-	-
	1512	349,50	821	1059	349,70	575
34	510*	125,30	418	510*	179,01	418
	680	167,07	557	680	238,67	557
	1020	250,61	835	1020	358,01	835
	1360	334,14	1114	-	-	-
	1607	394,83	1316	1125	394,87	921
36	540*	134,38	371	540*	191,97	371
	720	179,17	495	720	255,95	495
	1080	268,75	742	1080	383,93	742
	1440	358,34	989	-	-	-
	1779	442,61	1222	1191	423,39	818
40	621*	163,93	834	621*	234,18	834
	800	211,18	1074	800	301,68	1074
	1200	316,76	1612	1200	452,52	1612
	1600	422,35	2149	-	-	-
	2070	546,52	2781	1323	498,90	1777

* Werte entsprechen der minimalen Verankerungslänge.

Der Bemessungswert gilt für "gute Verbundbedingungen" wie in EN 1992-1-1 beschrieben. Für alle anderen Bedingungen muss der Wert mit 0,7 multipliziert werden.

Das Mörtelvolumen wurde mit folgender Formel berechnet " $1,2 \cdot (d_0^2 - d_s^2) \cdot \pi \cdot l_b / 4$ "

Injektionssystem Hilti HIT-RE 500 für Bewehrungsanschluss

Werte für die Vorbemessung der Übergreifungsstöße mit Hilti HIT-RE 500
Beispiel C20/25, gute Verbundbedingungen, Bewehrungsstahl Streckgrenze 500 N/mm²
für alle Bohrverfahren, ausgenommen Diamant nass (DD)

Anhang 23