



Europäische Technische Zulassung ETA-10/0456

Handelsbezeichnung
Trade name

Berner Simplexanker BA
Berner simplex anchor BA

Zulassungsinhaber
Holder of approval

Berner Trading Holding GmbH
Bernerstraße 6
74653 Künzelsau
DEUTSCHLAND

Zulassungsgegenstand
und Verwendungszweck

*Generic type and use
of construction product*

Kraftkontrolliert spreizender Dübel in den Größen M6, M8, M10, M12, M16 und M20 zur Verankerung im ungerissenen Beton
Torque controlled expansion anchor of sizes M6, M8, M10, M12, M16 and M20 for use in non-cracked concrete

Geltungsdauer:
Validity:

vom
from
bis
to

4. März 2011

verlängert
extended

vom
from
bis
to

25. September 2012

26. September 2012

26. September 2017

Herstellwerke
Manufacturing plants

Berner Herstellwerk 6
Berner manufacturing plant 6

Diese Zulassung umfasst
This Approval contains

16 Seiten einschließlich 9 Anhänge
16 pages including 9 annexes

I RECHTSGRUNDLAGEN UND ALLGEMEINE BESTIMMUNGEN

- 1 Diese europäische technische Zulassung wird vom Deutschen Institut für Bautechnik erteilt in Übereinstimmung mit:
 - der Richtlinie 89/106/EWG des Rates vom 21. Dezember 1988 zur Angleichung der Rechts- und Verwaltungsvorschriften der Mitgliedstaaten über Bauprodukte¹, geändert durch die Richtlinie 93/68/EWG des Rates² und durch die Verordnung (EG) Nr. 1882/2003 des Europäischen Parlaments und des Rates³;
 - dem Gesetz über das In-Verkehr-Bringen von und den freien Warenverkehr mit Bauprodukten zur Umsetzung der Richtlinie 89/106/EWG des Rates vom 21. Dezember 1988 zur Angleichung der Rechts- und Verwaltungsvorschriften der Mitgliedstaaten über Bauprodukte und anderer Rechtsakte der Europäischen Gemeinschaften (Bauproduktengesetz - BauPG) vom 28. April 1998⁴, zuletzt geändert durch Art. 2 des Gesetzes vom 8. November 2011⁵;
 - den Gemeinsamen Verfahrensregeln für die Beantragung, Vorbereitung und Erteilung von europäischen technischen Zulassungen gemäß dem Anhang zur Entscheidung 94/23/EG der Kommission⁶;
 - der Leitlinie für die europäische technische Zulassung für "Metalldübel zur Verankerung im Beton - Teil 2: Kraftkontrolliert spreizende Dübel", ETAG 001-02.
- 2 Das Deutsche Institut für Bautechnik ist berechtigt zu prüfen, ob die Bestimmungen dieser europäischen technischen Zulassung erfüllt werden. Diese Prüfung kann in den Herstellwerken erfolgen. Der Inhaber der europäischen technischen Zulassung bleibt jedoch für die Konformität der Produkte mit der europäischen technischen Zulassung und deren Brauchbarkeit für den vorgesehenen Verwendungszweck verantwortlich.
- 3 Diese europäische technische Zulassung darf nicht auf andere als die auf Seite 1 aufgeführten Hersteller oder Vertreter von Herstellern oder auf andere als die auf Seite 1 dieser europäischen technischen Zulassung genannten Herstellwerke übertragen werden.
- 4 Das Deutsche Institut für Bautechnik kann diese europäische technische Zulassung widerrufen, insbesondere nach einer Mitteilung der Kommission aufgrund von Art. 5 Abs. 1 der Richtlinie 89/106/EWG.
- 5 Diese europäische technische Zulassung darf - auch bei elektronischer Übermittlung - nur ungekürzt wiedergegeben werden. Mit schriftlicher Zustimmung des Deutschen Instituts für Bautechnik kann jedoch eine teilweise Wiedergabe erfolgen. Eine teilweise Wiedergabe ist als solche zu kennzeichnen. Texte und Zeichnungen von Werbebroschüren dürfen weder im Widerspruch zu der europäischen technischen Zulassung stehen noch diese missbräuchlich verwenden.
- 6 Die europäische technische Zulassung wird von der Zulassungsstelle in ihrer Amtssprache erteilt. Diese Fassung entspricht der in der EOTA verteilten Fassung. Übersetzungen in andere Sprachen sind als solche zu kennzeichnen.

¹ Amtsblatt der Europäischen Gemeinschaften L 40 vom 11. Februar 1989, S. 12

² Amtsblatt der Europäischen Gemeinschaften L 220 vom 30. August 1993, S. 1

³ Amtsblatt der Europäischen Union L 284 vom 31. Oktober 2003, S. 25

⁴ Bundesgesetzblatt Teil I 1998, S. 812

⁵ Bundesgesetzblatt Teil I 2011, S. 2178

⁶ Amtsblatt der Europäischen Gemeinschaften L 17 vom 20. Januar 1994, S. 34

II **BESONDERE BESTIMMUNGEN DER EUROPÄISCHEN TECHNISCHEN ZULASSUNG**

1 **Beschreibung des Bauprodukts und des Verwendungszwecks**

1.1 **Beschreibung des Produkts**

Der Berner Simplexanker BA in den Größen M6, M8, M10, M12, M16 und M20 ist ein Dübel aus galvanisch verzinktem (BA) oder nichtrostendem Stahl (BA A4), der in ein Bohrloch gesetzt und durch kraftkontrollierte Verspreizung verankert wird.

Im Anhang 1 sind Produkt und Anwendungsbereich dargestellt.

1.2 **Verwendungszweck**

Der Dübel ist für Verwendungen vorgesehen, bei denen Anforderungen an die mechanische Festigkeit und Standsicherheit und die Nutzungssicherheit im Sinne der wesentlichen Anforderungen 1 und 4 der Richtlinie 89/106/EWG zu erfüllen sind und bei denen ein Versagen der Verankerungen zu einer Gefahr für Leben oder Gesundheit von Menschen und/oder erheblichen wirtschaftlichen Folgen führt. Der Dübel darf nur für Verankerungen unter statischer oder quasi-statischer Belastung in bewehrtem oder unbewehrtem Normalbeton der Festigkeitsklasse von mindestens C20/25 und höchstens C50/60 nach EN 206-1:2000-12 verwendet werden.

Er darf nur im ungerissenen Beton verankert werden.

Dübel BA aus galvanisch verzinktem Stahl:

Der Dübel darf nur in Bauteilen unter den Bedingungen trockener Innenräume verwendet werden.

Dübel BA A4 aus nicht rostendem Stahl:

Der Dübel aus nichtrostendem Stahl mit der zusätzlichen Bezeichnung A4 darf in Bauteilen unter den Bedingungen trockener Innenräume sowie auch im Freien (einschließlich Industrieatmosphäre und Meeresnähe) oder in Feuchträumen verwendet werden, wenn keine besonders aggressiven Bedingungen vorliegen. Zu diesen besonders aggressiven Bedingungen gehören, z. B. ständiges, abwechselndes Eintauchen in Seewasser oder der Bereich der Spritzzone von Seewasser, chlorhaltige Atmosphäre in Schwimmbadhallen oder Atmosphäre mit extremer chemischer Verschmutzung (z. B. bei Rauchgas-Entschwefelungsanlagen oder Straßentunneln, in denen Enteisungsmittel verwendet werden).

Die Bestimmungen dieser europäischen technischen Zulassung beruhen auf einer angenommenen Nutzungsdauer des Dübels von 50 Jahren. Die Angaben über die Nutzungsdauer können nicht als Garantie des Herstellers ausgelegt werden, sondern sind lediglich als Hilfsmittel zur Auswahl der richtigen Produkte im Hinblick auf die erwartete wirtschaftlich angemessene Nutzungsdauer des Bauwerks zu betrachten.

2 **Merkmale des Produkts und Nachweisverfahren**

2.1 **Merkmale des Produkts**

Der Dübel entspricht den Zeichnungen und Angaben nach Anhang 2 und 3. Die in Anhang 2 und 3 nicht angegebenen Werkstoffkennwerte, Abmessungen und Toleranzen des Dübels müssen den in der technischen Dokumentation⁷ dieser europäischen technischen Zulassung festgelegten Angaben entsprechen.

⁷

Die technische Dokumentation dieser europäischen technischen Zulassung ist beim Deutschen Institut für Bautechnik hinterlegt und, soweit diese für die Aufgaben der in das Verfahren der Konformitätsbescheinigung eingeschalteten zugelassenen Stellen bedeutsam ist, den zugelassenen Stellen auszuhändigen.

Die charakteristischen Werte für die Bemessung der Verankerungen sind in den Anhängen 5 bis 8 angegeben.

Jeder Dübel BA (für Standard- und reduzierte Verankerungstiefe $h_{ef,sta}$ und $h_{ef,red}$) ist mit der Werksbezeichnung, dem Dübeltyp, der Gewindegröße, der maximalen Anbauteildicke für die Standard Verankerungstiefe $h_{ef,sta}$ sowie einem Buchstabencode gemäß Anhang 2 gekennzeichnet.

Jeder Dübel BAK (nur für die reduzierte Verankerungstiefe $h_{ef,red}$) ist mit der Werksbezeichnung, dem Dübeltyp, der Gewindegröße, der maximalen Anbauteildicke und dem Buchstaben "K" für die reduzierte Verankerungstiefe $h_{ef,red}$ sowie einem Buchstabencode zwischen zwei Bindestrichen gemäß Anhang 2 gekennzeichnet. Jeder Dübel aus nichtrostendem Stahl ist zusätzlich mit der Bezeichnung "A4" geprägt.

Der Dübel darf nur als Befestigungseinheit verpackt und geliefert werden.

2.2 Nachweisverfahren

Die Beurteilung der Brauchbarkeit des Dübels für den vorgesehenen Verwendungszweck hinsichtlich der Anforderungen an die mechanische Festigkeit und Standsicherheit und die Nutzungssicherheit im Sinne der wesentlichen Anforderungen 1 und 4 erfolgte in Übereinstimmung mit der "Leitlinie für die europäische technische Zulassung für Metalldübel zur Verankerung im Beton", Teil 1 "Dübel - Allgemeines" und Teil 2 "Kraftkontrolliert spreizende Dübel", auf der Grundlage der Option 7.

In Ergänzung zu den spezifischen Bestimmungen dieser europäischen technischen Zulassung, die sich auf gefährliche Stoffe beziehen, können die Produkte im Geltungsbereich dieser Zulassung weiteren Anforderungen unterliegen (z. B. umgesetzte europäische Gesetzgebung und nationale Rechts- und Verwaltungsvorschriften). Um die Bestimmungen der Bauproduktenrichtlinie zu erfüllen, müssen ggf. diese Anforderungen ebenfalls eingehalten werden.

3 Bewertung und Bescheinigung der Konformität und CE-Kennzeichnung

3.1 System der Konformitätsbescheinigung

Gemäß Entscheidung 96/582/EG der Europäischen Kommission⁸ ist das System 2i (bezeichnet als System 1) der Konformitätsbescheinigung anzuwenden.

Dieses System der Konformitätsbescheinigung ist im Folgenden beschrieben:

System 1: Zertifizierung der Konformität des Produkts durch eine zugelassene Zertifizierungsstelle aufgrund von:

- (a) Aufgaben des Herstellers:
 - (1) werkseigener Produktionskontrolle;
 - (2) zusätzlicher Prüfung von im Werk entnommenen Proben durch den Hersteller nach festgelegtem Prüfplan;
- (b) Aufgaben der zugelassenen Stelle:
 - (3) Erstprüfung des Produkts;
 - (4) Erstinspektion des Werkes und der werkseigenen Produktionskontrolle;
 - (5) laufender Überwachung, Beurteilung und Anerkennung der werkseigenen Produktionskontrolle.

Anmerkung: Zugelassene Stellen werden auch "notifizierte Stellen" genannt.

⁸ Amtsblatt der Europäischen Gemeinschaften L 254 vom 08.10.1996

3.2 Zuständigkeiten

3.2.1 Aufgaben des Herstellers

3.2.1.1 Werkseigene Produktionskontrolle

Der Hersteller muss eine ständige Eigenüberwachung der Produktion durchführen. Alle vom Hersteller vorgegebenen Daten, Anforderungen und Vorschriften sind systematisch in Form schriftlicher Betriebs- und Verfahrensanweisungen festzuhalten, einschließlich der Aufzeichnungen der erzielten Ergebnisse. Die werkseigene Produktionskontrolle hat sicherzustellen, dass das Produkt mit dieser europäischen technischen Zulassung übereinstimmt.

Der Hersteller darf nur Ausgangsstoffe/Rohstoffe/Bestandteile verwenden, die in der technischen Dokumentation dieser europäischen technischen Zulassung aufgeführt sind.

Die werkseigene Produktionskontrolle muss mit dem Prüfplan, der Teil der technischen Dokumentation dieser europäischen technischen Zulassung ist, übereinstimmen. Der Prüfplan ist im Zusammenhang mit dem vom Hersteller betriebenen werkseigenen Produktionssystem festgelegt und beim Deutschen Institut für Bautechnik hinterlegt.⁹

Die Ergebnisse der werkseigenen Produktionskontrolle sind festzuhalten und in Übereinstimmung mit den Bestimmungen des Prüfplans auszuwerten.

3.2.1.2 Sonstige Aufgaben des Herstellers

Der Hersteller hat auf der Grundlage eines Vertrags eine Stelle, die für die Aufgaben nach Abschnitt 3.1 für den Bereich der Dübel zugelassen ist, zur Durchführung der Maßnahmen nach Abschnitt 3.2.2 einzuschalten. Hierfür ist der Prüfplan nach den Abschnitten 3.2.1.1 und 3.2.2 vom Hersteller der zugelassenen Stelle vorzulegen.

Der Hersteller hat eine Konformitätserklärung abzugeben mit der Aussage, dass das Bauprodukt mit den Bestimmungen dieser europäischen technischen Zulassung übereinstimmt.

3.2.2 Aufgaben der zugelassenen Stellen

Die zugelassene Stelle hat die folgenden Aufgaben in Übereinstimmung mit den Bestimmungen des Prüfplans durchzuführen:

- Erstprüfung des Produkts,
- Erstinspektion des Werks und der werkseigenen Produktionskontrolle,
- laufende Überwachung, Beurteilung und Anerkennung der werkseigenen Produktionskontrolle.

Die zugelassene Stelle hat die wesentlichen Punkte ihrer oben angeführten Maßnahmen festzuhalten und die erzielten Ergebnisse und die Schlussfolgerungen in einem schriftlichen Bericht zu dokumentieren.

Die vom Hersteller eingeschaltete zugelassene Zertifizierungsstelle hat ein EG-Konformitätszertifikat mit der Aussage zu erteilen, dass das Produkt mit den Bestimmungen dieser europäischen technischen Zulassung übereinstimmt.

Wenn die Bestimmungen der europäischen technischen Zulassung und des zugehörigen Prüfplans nicht mehr erfüllt sind, hat die Zertifizierungsstelle das Konformitätszertifikat zurückzuziehen und unverzüglich das Deutsche Institut für Bautechnik zu informieren.

3.3 CE-Kennzeichnung

Die CE-Kennzeichnung ist auf jeder Verpackung der Dübel anzubringen. Hinter den Buchstaben "CE" sind ggf. die Kennnummer der zugelassenen Zertifizierungsstelle anzugeben sowie die folgenden zusätzlichen Angaben zu machen:

- Name und Anschrift des Zulassungsinhabers (für die Herstellung verantwortliche juristische Person),
- die letzten beiden Ziffern des Jahres, in dem die CE-Kennzeichnung angebracht wurde,

⁹ Der Prüfplan ist ein vertraulicher Bestandteil der Dokumentation dieser europäischen technischen Zulassung und wird nur der in das Konformitätsbescheinigungsverfahren eingeschalteten zugelassenen Stelle ausgehändigt. Siehe Abschnitt 3.2.2.

- Nummer des EG-Konformitätszertifikats für das Produkt,
- Nummer der europäischen technischen Zulassung,
- Nummer der Leitlinie für die europäische technische Zulassung,
- Nutzungskategorie (ETAG 001-1 Option 7),
- Größe.

4 Annahmen, unter denen die Brauchbarkeit des Produkts für den vorgesehenen Verwendungszweck positiv beurteilt wurde

4.1 Herstellung

Die europäische technische Zulassung wurde für das Produkt auf der Grundlage abgestimmter Daten und Informationen erteilt, die beim Deutschen Institut für Bautechnik hinterlegt sind und der Identifizierung des beurteilten und bewerteten Produkts dienen. Änderungen am Produkt oder am Herstellungsverfahren, die dazu führen könnten, dass die hinterlegten Daten und Informationen nicht mehr korrekt sind, sind vor ihrer Einführung dem Deutschen Institut für Bautechnik mitzuteilen. Das Deutsche Institut für Bautechnik wird darüber entscheiden, ob sich solche Änderungen auf die Zulassung und folglich auf die Gültigkeit der CE-Kennzeichnung auf Grund der Zulassung auswirken oder nicht, und ggf. feststellen, ob eine zusätzliche Beurteilung oder eine Änderung der Zulassung erforderlich ist.

4.2 Bemessung der Verankerungen

Die Brauchbarkeit des Dübels ist unter folgenden Voraussetzungen gegeben:

Die Bemessung der Verankerungen erfolgt in Übereinstimmung mit der

- "Leitlinie für die europäische technische Zulassung für Metalldübel zur Verankerung im Beton", Anhang C, Verfahren A

oder in Übereinstimmung mit dem

- CEN/TS 1992-4-4 "Bemessung der Verankerung von Befestigungen in Beton", Teil 4-4: "Dübel - Mechanische Systeme", Bemessungsmethode A,

unter der Verantwortung eines auf dem Gebiet der Verankerungen und des Betonbaus erfahrenen Ingenieurs.

Unter Berücksichtigung der zu verankernden Lasten sind prüfbare Berechnungen und Konstruktionszeichnungen angefertigt.

Auf den Konstruktionszeichnungen ist die Lage des Dübels (z. B. Lage des Dübels zur Bewehrung oder zu den Auflagern, im gerissenen oder ungerissenen Beton usw.) angegeben.

4.3 Einbau der Dübel

Von der Brauchbarkeit des Dübels kann nur dann ausgegangen werden, wenn folgende Einbaubedingungen eingehalten sind:

- Einbau durch entsprechend geschultes Personal unter der Aufsicht des Bauleiters,
- Einbau nur so, wie vom Hersteller geliefert, ohne Austausch der einzelnen Teile,
- Einbau nach den Angaben des Herstellers und den Konstruktionszeichnungen mit den angegebenen Werkzeugen,
- Überprüfung vor dem Setzen des Dübels, ob die Festigkeitsklasse des Betons, in den der Dübel gesetzt werden soll, nicht niedriger ist als die Festigkeitsklasse des Betons, für den die charakteristischen Tragfähigkeiten gelten,
- Einwandfreie Verdichtung des Betons, z. B. keine signifikanten Hohlräume,
- Einhaltung der festgelegten Rand- und Achsabstände ohne Minustoleranzen,
- Anordnung der Bohrlöcher ohne Beschädigung der Bewehrung,

- Bei Fehlbohrungen: Anordnung eines neuen Bohrlochs in einem Abstand, der mindestens der doppelten Tiefe der Fehlbohrung entspricht, oder in geringerem Abstand, wenn die Fehlbohrung mit hochfestem Mörtel verfüllt wird und wenn sie bei Quer- oder Schrägzuglast nicht in Richtung der aufgebrachten Last liegt,
- Reinigung des Bohrlochs vom Bohrmehl,
- Einbau gemäß Montageanweisung des Herstellers nach Anhang 9,
- Einhaltung der effektiven Verankerungstiefe. Diese Bedingung ist erfüllt, wenn die vorhandene Dicke des anzuschließenden Bauteils nicht größer ist als die am Dübel geprägte maximale Anbauteildicke entsprechend Anlage 2,
- Aufbringen des im Anhang 3 angegebenen Drehmoments mit einem überprüften Drehmomentenschlüssel.

5 Vorgaben für den Hersteller

Es ist Aufgabe des Herstellers, dafür zu sorgen, dass alle Beteiligten über die Besonderen Bestimmungen nach den Abschnitten 1 und 2 einschließlich der Anhänge, auf die verwiesen wird, sowie den Abschnitten 4.2 und 4.3 unterrichtet werden. Diese Information kann durch Wiedergabe der entsprechenden Teile der europäischen technischen Zulassung erfolgen. Darüber hinaus sind alle Einbaudaten auf der Verpackung und/oder einem Beipackzettel, vorzugsweise bildlich, anzugeben.

Es sind mindestens folgende Angaben zu machen:

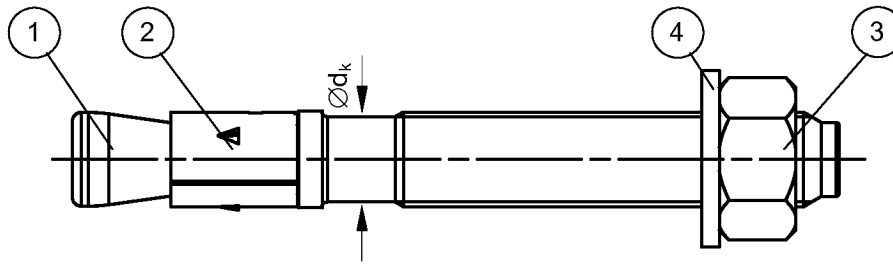
- Bohrerdurchmesser,
- Gewindedurchmesser,
- maximale Dicke der Anschlusskonstruktion,
- Mindestverankerungstiefe,
- Mindest-Bohrlochtiefe,
- Drehmoment,
- Angaben über den Einbauvorgang einschließlich Reinigung des Bohrlochs, vorzugsweise durch bildliche Darstellung,
- Hinweis auf erforderliche Setzwerkzeuge,
- Herstelllos.

Alle Angaben müssen in deutlicher und verständlicher Form erfolgen.

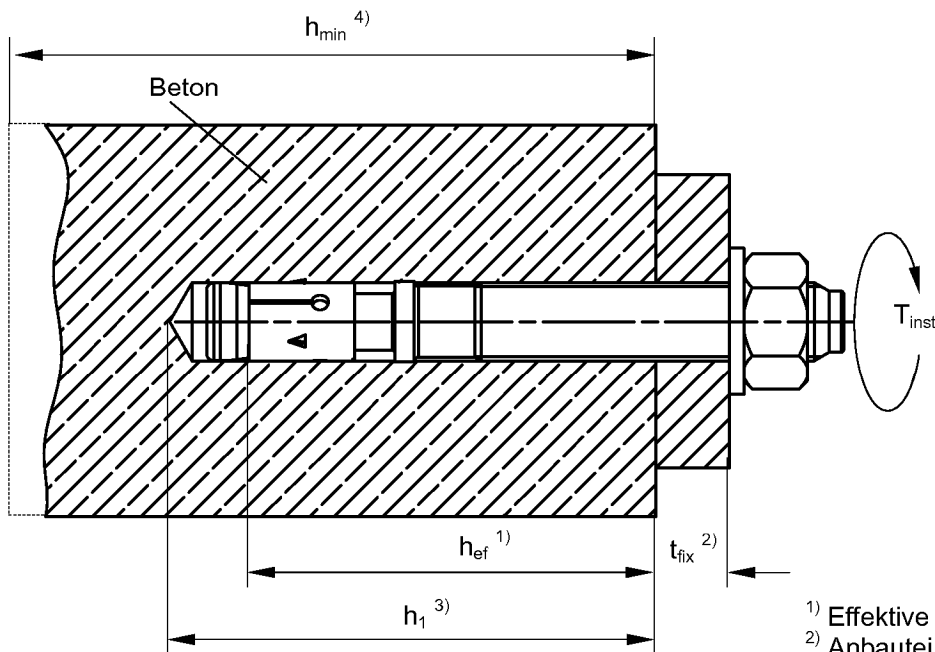
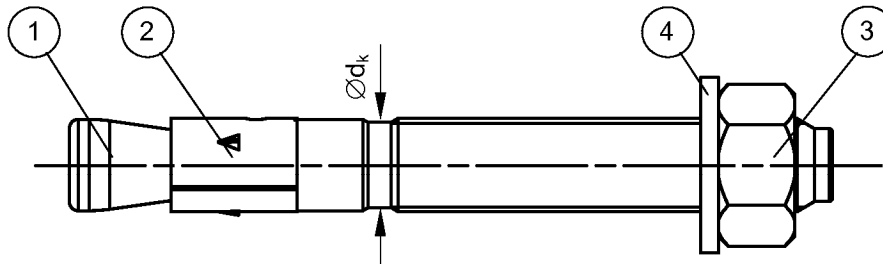
Georg Feistel
Abteilungsleiter

Beglaubigt

Kaltumgeformte Ausführung:



Spanend hergestellte Ausführung:



- 1) Effektive Verankerungstiefe
- 2) Anbauteildicke
- 3) Bohrlochtiefe
- 4) Minimale Bauteildicke

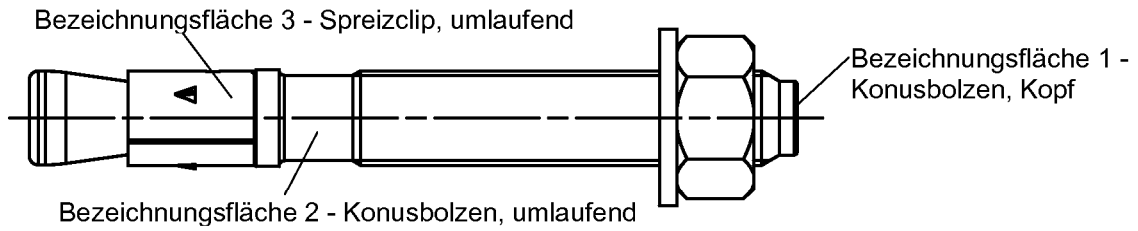
- ① Konusbolzen (kaltumgeformt oder spanend hergestellte Ausführung)
- ② Spreizclip
- ③ Sechskantmutter
- ④ Unterlegscheibe

Berner Simplexanker BA

Produkt und Einbauzustand

Anhang 1

BA für Standard- und reduzierte Verankerungstiefe ($h_{ef, sta}$ und $h_{ef, red}$):



Produktkennzeichnung, Beispiel: BA 12/10 A4

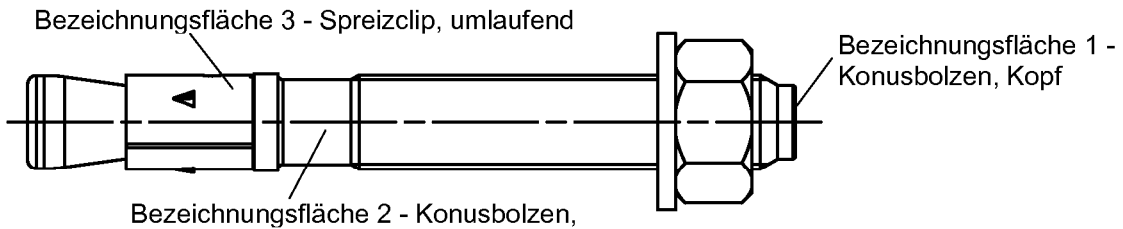
Werksbezeichnung | Dübeltyp auf Bezeichnungsfäche 2 oder 3

Gewindegröße / Anbauteildicke (t_{fix}) für $h_{ef, sta}$
Kennzeichnung A4 auf Bezeichnungsfäche 2

Buchstabencode auf Bezeichnungsfäche 1 und maximal zulässige Anbauteildicke t_{fix} :

Prägung		A	B	C	D	E	F	G	H	I	K	L	M	N	O	P	R	S	T	U	V	W	X	Y	Z
max. t_{fix} für $h_{ef, sta}$	M6-M20	5	10	15	20	25	30	35	40	45	50	60	70	80	90	100	120	140	160	180	200	250	300	350	400
	M8, M10	15	20	25	30	35	40	45	50	55	60	70	80	90	100	110	130	150	170	190	210	260	310	360	410
max. t_{fix} für $h_{ef, red}$	M12, 16	20	25	30	35	40	45	50	55	60	65	75	85	95	105	115	135	155	175	195	215	265	315	365	415
	M20	30	35	40	45	50	55	60	65	70	75	85	95	105	115	125	145	165	185	205	225	275	325	375	425

BA K nur für reduzierte Verankerungstiefe ($h_{ef, red}$):



Produktkennzeichnung, Beispiel: BA 12/10 K A4

Werksbezeichnung | Dübeltyp auf Bezeichnungsfäche 2 oder 3

Gewindegröße / Anbauteildicke (t_{fix})
Kennung K für $h_{ef, red}$ | Kennzeichnung A4 auf Bezeichnungsfäche 2

Buchstabencode auf Bezeichnungsfäche 1 und maximal zulässige Anbauteildicke t_{fix} :

Prägung		-A-	-B-	-C-	-D-	-E-	-F-	-G-	-H-	-I-	-K-	-L-	-M-	-N-	-O-	-P-	-R-	-S-	-T-	-U-	-V-	-W-	-X-	-Y-	-Z-
max. t_{fix} für $h_{ef, red}$	M8-M20	5	10	15	20	25	30	35	40	45	50	60	70	80	90	100	120	140	160	180	200	250	300	350	400

Kennzeichnung für $h_{ef, red}$ ist der Buchstabencode zwischen 2 Bindestrichen

Berner Simplexanker BA

Produktkennzeichnung und Identifizierung

Anhang 2

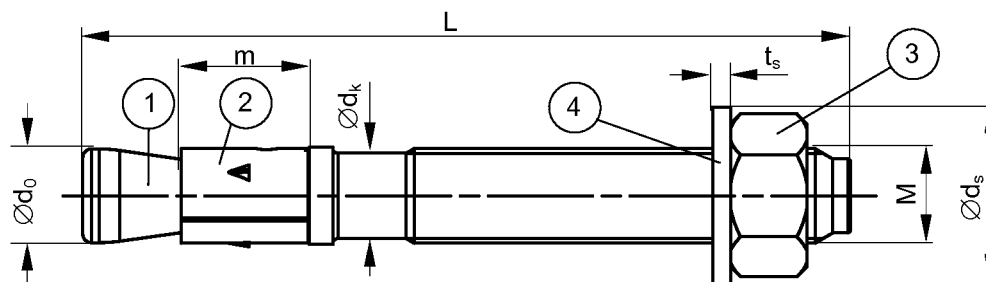


Tabelle 1: Dübelabmessungen [mm]

Teil	Benennung	Maß	M6	M8	M10	M12	M16	M20
1	Konusbolzen	M	M6	M8	M10	M12	M16	M20
		$\varnothing d_0 =$	5,9	7,9	9,9	11,9	15,9	19,6
		$\varnothing d_k =$	5,2	7,1	8,9	10,8	14,5	18,2
2	Spreizclip	m =	10	11,5	13,5	16,5	21,5	33,5
3	Sechskantmutter	SW	10	13	17	19	24	30
4	Unterlegscheibe	$t_s \geq$	1,0	1,4	1,8	2,3	2,7	2,7
		$\varnothing d_s \geq$	11,5	15	19	23	29	36
	Anbauteildicke t_{fix}	min \geq	0	0	0	0	0	0
		max \leq	200	200	250	300	400	500
	Dübellänge	L_{min}	45	56	71	86	120	139
		L_{max}	245	261	316	396	520	654

Tabelle 2a: Materialien BA

Teil	Benennung	Material	Nachbehandlung
1	Konusbolzen	Kaltstauchdraht oder Automatenstahl Nennstahlzugfestigkeit $f_{u,k} \leq 1000 \text{ N/mm}^2$, $A_5 > 8\%$	Galvanisch verzinkt $\geq 5 \mu\text{m}$ nach EN ISO 4042
2	Spreizclip	Kaltband, EN 10139	
3	Sechskantmutter	Stahl, Festigkeitsklasse 8, EN 20 898 - 2	
4	Unterlegscheibe	Kaltband, EN 10139	

Tabelle 2b: Materialien BA A4

Teil	Benennung	Material	Nachbehandlung
1	Konusbolzen	Nichtrostender Stahl EN 10 088 Nennstahlzugfestigkeit $f_{u,k} \leq 1000 \text{ N/mm}^2$, $A_5 > 8\%$	Beschichtung
2	Spreizclip	Nichtrostender Stahl EN 10 088	-
3	Sechskantmutter	Nichtrostender Stahl EN 10 088; ISO 3506-2; Festigkeitsklasse -70	Beschichtung der Abmessungen M8-M20
4	Unterlegscheibe	Nichtrostender Stahl EN 10 088	-

Berner Simplexanker BA

Dübelabmessungen und Werkstoffe

Anhang 3

Tabelle 3: Montage- und Dübelparameter

Dübeltyp / Größe		M6	M8	M10	M12	M16	M20
Bohrernennendurchmesser	$d_0 = [\text{mm}]$	6	8	10	12	16	20
Bohrerschneidendurchmesser	$d_{\text{cut}} \leq [\text{mm}]$	6,45	8,45	10,45	12,5	16,5	20,55
Effektive Verankerungstiefe	$h_{\text{ef}} = [\text{mm}]$	30 ²⁾	40 (30 ¹⁾²⁾	50 (40 ¹⁾	65 (50 ¹⁾	80 (65 ¹⁾	105 (80 ¹⁾
Bohrlochtiefe	$h_1 \geq [\text{mm}]$	40	56 (46 ¹⁾²⁾	68 (58 ¹⁾	85 (70 ¹⁾	104 (89 ¹⁾	135 (110 ¹⁾
Durchgangsloch im Anbauteil	$d_f \leq [\text{mm}]$	7	9	12	14	18	22
Montagedrehmoment BA	$T_{\text{inst}} = [\text{Nm}]$	4	15	30	50	100	200
Montagedrehmoment BA A4	$T_{\text{inst}} = [\text{Nm}]$	4	10	20	35	80	150

¹⁾ Werte für Anwendungen mit reduzierter Verankerungstiefe.

²⁾ Die Verwendung ist auf statisch unbestimmte Bauteile beschränkt.

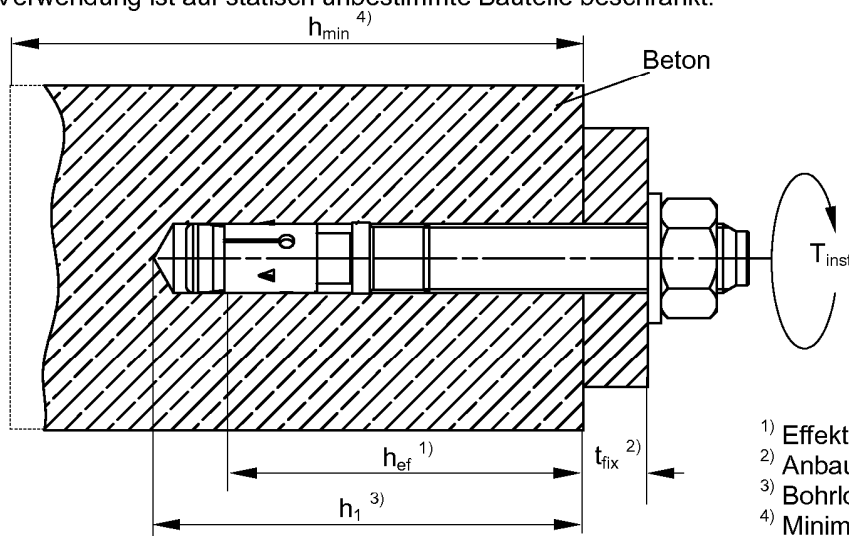


Tabelle 4: Mindestbauteildicken und minimale Achs- und Randabstände

Dübeltyp / Größe BA (BA A4)		M6	M8	M10	M12	M16	M20	
Standard Verankerungstiefe	Effektive Verankerungstiefe	$h_{\text{ef, sta}} [\text{mm}]$	30 ¹⁾	40	50	65	80	105
	Mindestbauteildicke	$h_{\text{min}} [\text{mm}]$	100	100	100	120	160	200
	Minimaler Achsabstand	$s_{\text{min}} [\text{mm}]$	50	40	50(70 ²⁾	70	90 (120 ²⁾)	120
	Minimaler Randabstand	$c_{\text{min}} [\text{mm}]$	100	40(45 ²⁾)	50(55 ²⁾)	70	90(80 ²⁾)	120
Reduzierte Verankerungstiefe	Effektive Verankerungstiefe	$h_{\text{ef, red}} [\text{mm}]$	-	30 ¹⁾	40	50	65	80
	Mindestbauteildicke	$h_{\text{min}} [\text{mm}]$	-	100	100	100	120	160
	Minimaler Achsabstand	$s_{\text{min}} [\text{mm}]$	-	40(50 ²⁾)	50	70	90	120 (140 ²⁾)
	Minimaler Randabstand	$c_{\text{min}} [\text{mm}]$	-	40(45 ²⁾)	80	100	120	120

¹⁾ Die Verwendung ist auf statisch unbestimmte Bauteile beschränkt.

²⁾ Werte für BA A4.

Berner Simplexanker BA

Montage und Dübelkennwerte

Anhang 4

Tabelle 5: Bemessungsverfahren A nach ETAG 001, Anhang C
- charakteristische Werte bei zentrischer Zuglast

Dübeltyp / Größe			M6 ³⁾	M8	M10	M12	M16	M20
Stahlversagen für Standardverankerungstiefe und reduzierte Verankerungstiefe BA								
Charakt. Zugtragfähigkeit BA	$N_{Rk,s}$	[kN]	6,1	16	25	36	67	107
Zugehöriger Teilsicherheitsbeiwert	$\gamma_{Ms}^{1)}$	[-]	1,5	1,4	1,4	1,4	1,5	1,5
Stahlversagen für Standardverankerungstiefe und reduzierte Verankerungstiefe BA A4								
Charakt. Zugtragfähigkeit BA A4	$N_{Rk,s}$	[kN]	10,6	16,5	27,2	41,6	78	111
Zugehöriger Teilsicherheitsbeiwert	$\gamma_{Ms}^{1)}$	[-]	1,5	1,4	1,4	1,4	1,4	1,5
Herausziehen für Standardverankerungstiefe BA und BA A4								
Charakt. Zugtragfähigkeit C20/25	$N_{Rk,p}$	[kN]	6	- ⁴⁾				
Herausziehen für reduzierte Verankerungstiefe BA und BA A4								
Charakt. Zugtragfähigkeit C20/25	$N_{Rk,p}$	[kN]	-	6 ³⁾	- ⁴⁾			
Erhöhungsfaktoren für die charakt. Zugtragfähigkeit $N_{Rk,p}$	ψ_c	C25/30	1,10					
		C30/37	1,22					
		C35/45	1,34					
		C40/50	1,41					
		C45/55	1,48					
		C50/60	1,55					
Zugehöriger Teilsicherheitsbeiwert	$\gamma_{Mp}^{1)}$	[-]	1,5 ²⁾					
Betonausbruch und Spalten für Standardverankerungstiefe BA und BA A4								
Effektive Verankerungstiefe	$h_{ef,sta}$	[mm]	30	40	50	65	80	105
Achsabstand	$s_{cr,N}$	[mm]	3 x $h_{ef,sta}$					
Randabstand	$c_{cr,N}$	[mm]	1,5 x $h_{ef,sta}$					
Achsabstand (Spalten)	$s_{cr,sp}$	[mm]	200	190	200	290	350	370
Randabstand (Spalten)	$c_{cr,sp}$	[mm]	100	95	100	145	175	185
Zugehöriger Teilsicherheitsbeiwert	$\gamma_{Mc}^{1)}$	[-]	1,5 ²⁾					
Betonausbruch und Spalten für reduzierte Verankerungstiefe BA und BA A4								
Effektive Verankerungstiefe	$h_{ef,red}$	[mm]	-	30 ³⁾	40	50	65	80
Achsabstand	$s_{cr,N}$	[mm]	3 x $h_{ef,red}$					
Randabstand	$c_{cr,N}$	[mm]	1,5 x $h_{ef,red}$					
Achsabstand (Spalten)	$s_{cr,sp}$	[mm]	-	190 ³⁾	200	290	350	370
Randabstand (Spalten)	$c_{cr,sp}$	[mm]	-	95 ³⁾	100	145	175	185
Zugehöriger Teilsicherheitsbeiwert	$\gamma_{Mc}^{1)}$	[-]	1,5 ²⁾					

¹⁾ Sofern andere nationale Regelungen fehlen.

²⁾ In diesem Wert ist der Teilsicherheitsbeiwert von $\gamma_2 = 1,0$ enthalten.

³⁾ Die Verwendung ist auf statisch unbestimmte Bauteile beschränkt.

⁴⁾ Versagensart Herausziehen ist nicht maßgeblich.

Tabelle 6: Verschiebungen unter Zuglast

Dübeltyp / Größe BA (BA A4)			M6	M8	M10	M12	M16	M20
Standard Verankerungstiefe	$h_{ef,sta}$	[mm]	30	40	50	65	80	105
Zuglast C20/25	N	[kN]	2,8	6,1	8,5	12,6	17,2	25,8
Zugehörige Verschiebung	δ_{N0}	[mm]	1,9	0,6	0,9	1,5(1,9 ¹⁾)	1,8	1,8(2,0 ¹⁾)
	$\delta_{N\infty}$	[mm]	3,1 (2,7 ¹⁾)					
Reduzierte Verankerungstiefe	$h_{ef,red}$	[mm]	-	30	40	50	65	80
Zuglast C20/25	N	[kN]		2,8	6,1	8,5	12,6	17,2
Zugehörige Verschiebung	δ_{N0}	[mm]		0,4	0,7	0,7	0,9	1,0
	$\delta_{N\infty}$	[mm]	1,6 (1,7 ¹⁾)					

¹⁾ Werte für BA A4

Berner Simplexanker BA

Bemessungsverfahren A nach ETAG 001, Anhang C,
Charakteristische Werte bei Zugbeanspruchung,
Verschiebungen

Anhang 5

Tabelle 7: Bemessungsverfahren A nach ETAG 001, Anhang C
- charakteristische Werte bei Querbeanspruchung

Dübeltyp / Größe		M6 ³⁾	M8	M10	M12	M16	M20	
Stahlversagen ohne Hebelarm für Standardverankerungstiefe und reduzierte Verankerungstiefe								
Char. Quertragfähigkeit BA	$V_{Rk,s}$	[kN]	4,7	11	17	25	47	67
Stahlversagen ohne Hebelarm für Standardverankerungstiefe und reduzierte Verankerungstiefe								
Char. Quertragfähigkeit BA A4	$V_{Rk,s}$	[kN]	5,3	12,8	20,3	27,4	51	86
Stahlversagen mit Hebelarm für Standardverankerungstiefe								
Char. Biegemoment BA	$M_{Rk,s}^0$	[Nm]	7	23	45	79	200	422
Stahlversagen mit Hebelarm für Standardverankerungstiefe								
Char. Biegemoment BA A4	$M_{Rk,s}^0$	[Nm]	8	26	52	85	216	454
Stahlversagen mit Hebelarm für reduzierte Verankerungstiefe								
Char. Biegemoment BA	$M_{Rk,s}^0$	[Nm]	-	19 ³⁾	44	79	200	349
Stahlversagen mit Hebelarm für reduzierte Verankerungstiefe								
Char. Biegemoment BA A4	$M_{Rk,s}^0$	[Nm]	-	21 ³⁾	47	85	216	353
Teilsicherheitsfaktor Stahlversagen	$\gamma_{Ms}^{1)}$	[-]	1,25					
Betonbruch auf der lastabgewandten Seite für Standardverankerungstiefe BA und BA A4								
Faktor in der Gleichung (5.6) der Leitlinie Anhang C, Abschnitt 5.2.3.3	k	[-]	1	1	1	2	2	2
Zugehöriger Teilsicherheitsbeiwert	$\gamma_{Mc}^{1)}$	[-]	1,5 ²⁾					
Betonbruch auf der lastabgewandten Seite für reduzierte Verankerungstiefe BA und BA A4								
Faktor in der Gleichung (5.6) der Leitlinie Anhang C, Abschnitt 5.2.3.3	k	[-]	-	1 ³⁾	1	1	2	2
Zugehöriger Teilsicherheitsbeiwert	$\gamma_{Mc}^{1)}$	[-]	1,5 ²⁾					
Betonkantenbruch für Standardverankerungstiefe BA und BA A4								
Wirksame Dübellänge bei Querlast	$l_{f,sta}$	[mm]	30	40	50	65	80	105
Wirksamer Außendurchmesser	d_{nom}	[mm]	6	8	10	12	16	20
Zugehöriger Teilsicherheitsbeiwert	$\gamma_{Mc}^{1)}$	[-]	1,5 ²⁾					
Betonkantenbruch für reduzierte Verankerungstiefe BA und BA A4								
Wirksame Dübellänge bei Querlast	$l_{f,red}$	[mm]	-	30 ³⁾	40	50	65	80
Wirksamer Außendurchmesser	d_{nom}	[mm]	-	8	10	12	16	20
Zugehöriger Teilsicherheitsbeiwert	$\gamma_{Mc}^{1)}$	[-]	1,5 ²⁾					

¹⁾ Sofern andere nationale Regelungen fehlen.

²⁾ In diesem Wert ist der Teilsicherheitsbeiwert von $\gamma_2 = 1,0$ enthalten.

³⁾ Die Verwendung ist auf statisch unbestimmte Bauteile beschränkt.

Tabelle 8: Verschiebung unter Querlast

Dübeltyp / Größe BA und BA A4		M6	M8	M10	M12	M16	M20	
Querlast BA	V	[kN]	2,7	6,3	9,5	14,3	26,8	38,2
Zugehörige Verschiebung BA	δ_{V0}	[mm]	1,2	1,8	2,4	2,4	2,6	2,6
	$\delta_{V\infty}$	[mm]	1,8	2,7	3,6	3,6	3,9	3,9
Querlast BA A4	V	[kN]	3,0	7,3	11,6	15,7	29,1	49,0
Zugehörige Verschiebung BA A4	δ_{V0}	[mm]	1,5	1,4	2,1	2,6	2,7	4,6
	$\delta_{V\infty}$	[mm]	2,3	2,2	3,2	3,9	4,1	7,0

Berner Simplexanker BA

Bemessungsverfahren A nach ETAG 001, Anhang C,
Charakteristische Werte bei Querbeanspruchung,
Verschiebungen

Anhang 6

Tabelle 9: Bemessungsverfahren A nach CEN/TS 1992-4: 2009
- charakteristische Werte bei zentrischer Zuglast

Dübeltyp / Größe			M6 ³⁾	M8	M10	M12	M16	M20
Stahlversagen für Standardverankerungstiefe und reduzierte Verankerungstiefe BA								
Charakt. Zugtragfähigkeit BA	$N_{Rk,s}$	[kN]	6,1	16	25	36	67	107
Zugehöriger Teilsicherheitsbeiwert	$\gamma_{Ms}^{1)}$	[-]	1,5	1,4	1,4	1,4	1,5	1,5
Stahlversagen für Standardverankerungstiefe und reduzierte Verankerungstiefe BA A4								
Charakt. Zugtragfähigkeit BA A4	$N_{Rk,s}$	[kN]	10,6	16,5	27,2	41,6	78	111
Zugehöriger Teilsicherheitsbeiwert	$\gamma_{Ms}^{1)}$	[-]	1,5	1,4	1,4	1,4	1,4	1,5
Herausziehen								
Herausziehen für Standardverankerungstiefe BA und BA A4								
Charakt. Zugtragfähigkeit C20/25	$N_{Rk,p}$	[kN]	6	- ⁴⁾				
Herausziehen für reduzierte Verankerungstiefe BA und BA A4								
Charakt. Zugtragfähigkeit C20/25	$N_{Rk,p}$	[kN]	-	6 ³⁾	- ⁴⁾			
Erhöhungsfaktoren für die charakt. Zugtragfähigkeit $N_{Rk,p}$	ψ_c [-]	C25/30	1,10					
		C30/37	1,22					
		C35/45	1,34					
		C40/50	1,41					
		C45/55	1,48					
		C50/60	1,55					
Zugehöriger Teilsicherheitsbeiwert	$\gamma_{Mp}^{1)}$	[-]	1,5 ²⁾					
Betonausbruch und Spalten für Standardverankerungstiefe BA und BA A4								
Effektive Verankerungstiefe	$h_{ef,sta}$	[mm]	30	40	50	65	80	105
Faktor für ungerissenen Beton	k_{ucr}	[-]	10,1					
Achsabstand	$s_{cr,N}$	[mm]	$3 \times h_{ef,sta}$					
Randabstand	$c_{cr,N}$	[mm]	$1,5 \times h_{ef,sta}$					
Achsabstand (Spalten)	$s_{cr,sp}$	[mm]	200	190	200	290	350	370
Randabstand (Spalten)	$c_{cr,sp}$	[mm]	100	95	100	145	175	185
Zugehöriger Teilsicherheitsbeiwert	$\gamma_{Mc}^{1)}$ γ_{Msp}	[-]	1,5 ²⁾					
Betonausbruch und Spalten für reduzierte Verankerungstiefe BA und BA A4								
Effektive Verankerungstiefe	$h_{ef,red}$	[mm]	-	30 ³⁾	40	50	65	80
Faktor für ungerissenen Beton	k_{ucr}	[-]	10,1					
Achsabstand	$s_{cr,N}$	[mm]	$3 \times h_{ef,red}$					
Randabstand	$c_{cr,N}$	[mm]	$1,5 \times h_{ef,red}$					
Achsabstand (Spalten)	$s_{cr,sp}$	[mm]	-	190 ³⁾	200	290	350	370
Randabstand (Spalten)	$c_{cr,sp}$	[mm]	-	95 ³⁾	100	145	175	185
Zugehöriger Teilsicherheitsbeiwert	$\gamma_{Mc}^{1)}$ γ_{Msp}	[-]	1,5 ²⁾					

¹⁾ Sofern andere nationale Regelungen fehlen.

²⁾ In diesem Wert ist der Teilsicherheitsbeiwert von $\gamma_{inst} = 1,0$ enthalten.

³⁾ Die Verwendung ist auf statisch unbestimmte Bauteile beschränkt.

⁴⁾ Versagensart Herausziehen ist nicht maßgeblich.

Berner Simplexanker BA

Bemessungsverfahren A nach CEN/TS 1992-4:2009
Charakteristische Werte bei zentrischer Zuglast

Anhang 7

Tabelle 10: Bemessungsverfahren A nach CEN/TS 1992-4: 2009
- charakteristische Werte bei Querbeanspruchung

Dübeltyp / Größe		M6 ³⁾	M8	M10	M12	M16	M20	
Stahlversagen ohne Hebelarm für Standardverankerungstiefe und reduzierte Verankerungstiefe								
Char. Quertragfähigkeit BA	$V_{Rk,s}$	[kN]	4,7	11	17	25	47	67
Stahlversagen ohne Hebelarm für Standardverankerungstiefe und reduzierte Verankerungstiefe								
Char. Quertragfähigkeit BA A4	$V_{Rk,s}$	[kN]	5,3	12,8	20,3	27,4	51	86
Stahlversagen mit Hebelarm für Standardverankerungstiefe								
Char. Biegemoment BA	$M^0_{Rk,s}$	[Nm]	7	23	45	79	200	422
Stahlversagen mit Hebelarm für Standardverankerungstiefe								
Char. Biegemoment BA A4	$M^0_{Rk,s}$	[Nm]	8	26	52	85	216	454
Stahlversagen mit Hebelarm für reduzierte Verankerungstiefe								
Char. Biegemoment BA	$M^0_{Rk,s}$	[Nm]	-	19 ³⁾	44	79	200	349
Stahlversagen mit Hebelarm für reduzierte Verankerungstiefe								
Char. Biegemoment BA A4	$M^0_{Rk,s}$	[Nm]	-	21 ³⁾	47	85	216	353
Duktilitätsfaktor	k_2		1,0					
Teilsicherheitsfaktor Stahlversagen	γ_{Ms}^1	[-]	1,25					
Betonbruch auf der lastabgewandten Seite für Standardverankerungstiefe BA und BA A4								
Faktor in der Gleichung (16) CEN/TS 1992-4-4, Abschnitt 6.2.2.3	k_3	[-]	1	1	1	2	2	2
Zugehöriger Teilsicherheitsbeiwert	γ_{Mc}^1	[-]	1,5 ²⁾					
Betonbruch auf der lastabgewandten Seite für reduzierte Verankerungstiefe BA und BA A4								
Faktor in der Gleichung (16) CEN/TS 1992-4-4, Abschnitt 6.2.2.3	k_3	[-]	-	1 ³⁾	1	1	2	2
Zugehöriger Teilsicherheitsbeiwert	γ_{Mc}^1	[-]	1,5 ²⁾					
Betonkantenbruch für Standardverankerungstiefe BA und BA A4								
Wirksame Dübellänge bei Querlast	$l_{f,sta}$	[mm]	30	40	50	65	80	105
Wirksamer Außendurchmesser	d_{nom}	[mm]	6	8	10	12	16	20
Zugehöriger Teilsicherheitsbeiwert	γ_{Mc}^1	[-]	1,5 ²⁾					
Betonkantenbruch für reduzierte Verankerungstiefe BA und BA A4								
Wirksame Dübellänge bei Querlast	$l_{f,red}$	[mm]	-	30 ³⁾	40	50	65	80
Wirksamer Außendurchmesser	d_{nom}	[mm]	-	8	10	12	16	20
Zugehöriger Teilsicherheitsbeiwert	γ_{Mc}^1	[-]	1,5 ²⁾					

¹⁾ Sofern andere nationale Regelungen fehlen.

²⁾ In diesem Wert ist der Teilsicherheitsbeiwert von $\gamma_{inst} = 1,0$ enthalten.

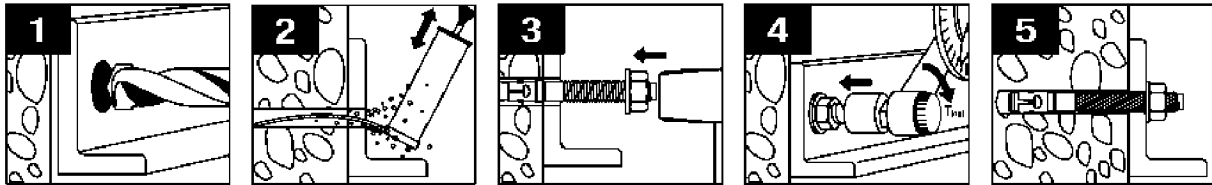
³⁾ Die Verwendung ist auf statisch unbestimmte Bauteile beschränkt.

Berner Simplexanker BA

Bemessungsverfahren A nach CEN/TS 1992-4:2009
Charakteristische Werte bei Querbeanspruchung

Anhang 8

Montageanweisung für den Ankerbolzen BA und BA A4



Berner Simplexanker BA

Montageanweisung

Anhang 9