



Europäische Technische Zulassung ETA-11/0078

Handelsbezeichnung <i>Trade name</i>	Berner Einschlaganker BE <i>Berner drop-in anchor BE</i>
Zulassungsinhaber <i>Holder of approval</i>	Berner Trading Holding GmbH Bernerstraße 6 74653 Künzelsau DEUTSCHLAND
Zulassungsgegenstand und Verwendungszweck <i>Generic type and use of construction product</i>	Wegkontrolliert spreizender Dübel in den Größen M6, M8, M10, M12, M16 und M20 zur Verankerung im ungerissenen Beton <i>Deformation-controlled expansion anchor of sizes M6, M8, M10, M12, M16 and M20 for use in non-cracked concrete</i>
Geltungsdauer: <i>Validity:</i>	vom <i>from</i> 28. März 2011 bis <i>to</i> 22. Juni 2012
verlängert <i>extended</i>	vom <i>from</i> 23. Juni 2012 bis <i>to</i> 25. April 2017
Herstellwerke <i>Manufacturing plants</i>	Berner Herstellwerk 6 Berner manufacturing plant 6

Diese Zulassung umfasst
This Approval contains

16 Seiten einschließlich 8 Anhänge
16 pages including 8 annexes

I RECHTSGRUNDLAGEN UND ALLGEMEINE BESTIMMUNGEN

- 1 Diese europäische technische Zulassung wird vom Deutschen Institut für Bautechnik erteilt in Übereinstimmung mit:
 - der Richtlinie 89/106/EWG des Rates vom 21. Dezember 1988 zur Angleichung der Rechts- und Verwaltungsvorschriften der Mitgliedstaaten über Bauprodukte¹, geändert durch die Richtlinie 93/68/EWG des Rates² und durch die Verordnung (EG) Nr. 1882/2003 des Europäischen Parlaments und des Rates³;
 - dem Gesetz über das In-Verkehr-Bringen von und den freien Warenverkehr mit Bauprodukten zur Umsetzung der Richtlinie 89/106/EWG des Rates vom 21. Dezember 1988 zur Angleichung der Rechts- und Verwaltungsvorschriften der Mitgliedstaaten über Bauprodukte und anderer Rechtsakte der Europäischen Gemeinschaften (Bauproduktengesetz - BauPG) vom 28. April 1998⁴, zuletzt geändert durch Art. 2 des Gesetzes vom 8. November 2011⁵;
 - den Gemeinsamen Verfahrensregeln für die Beantragung, Vorbereitung und Erteilung von europäischen technischen Zulassungen gemäß dem Anhang zur Entscheidung 94/23/EG der Kommission⁶;
 - der Leitlinie für die europäische technische Zulassung für "Metalldübel zur Verankerung im Beton - Teil 4: Wegkontrolliert spreizende Dübel", ETAG 001-04.
- 2 Das Deutsche Institut für Bautechnik ist berechtigt zu prüfen, ob die Bestimmungen dieser europäischen technischen Zulassung erfüllt werden. Diese Prüfung kann in den Herstellwerken erfolgen. Der Inhaber der europäischen technischen Zulassung bleibt jedoch für die Konformität der Produkte mit der europäischen technischen Zulassung und deren Brauchbarkeit für den vorgesehenen Verwendungszweck verantwortlich.
- 3 Diese europäische technische Zulassung darf nicht auf andere als die auf Seite 1 aufgeführten Hersteller oder Vertreter von Herstellern oder auf andere als die auf Seite 1 dieser europäischen technischen Zulassung genannten Herstellwerke übertragen werden.
- 4 Das Deutsche Institut für Bautechnik kann diese europäische technische Zulassung widerrufen, insbesondere nach einer Mitteilung der Kommission aufgrund von Art. 5 Abs. 1 der Richtlinie 89/106/EWG.
- 5 Diese europäische technische Zulassung darf - auch bei elektronischer Übermittlung - nur ungekürzt wiedergegeben werden. Mit schriftlicher Zustimmung des Deutschen Instituts für Bautechnik kann jedoch eine teilweise Wiedergabe erfolgen. Eine teilweise Wiedergabe ist als solche zu kennzeichnen. Texte und Zeichnungen von Werbebroschüren dürfen weder im Widerspruch zu der europäischen technischen Zulassung stehen noch diese missbräuchlich verwenden.
- 6 Die europäische technische Zulassung wird von der Zulassungsstelle in ihrer Amtssprache erteilt. Diese Fassung entspricht der in der EOTA verteilten Fassung. Übersetzungen in andere Sprachen sind als solche zu kennzeichnen.

¹ Amtsblatt der Europäischen Gemeinschaften L 40 vom 11. Februar 1989, S. 12

² Amtsblatt der Europäischen Gemeinschaften L 220 vom 30. August 1993, S. 1

³ Amtsblatt der Europäischen Union L 284 vom 31. Oktober 2003, S. 25

⁴ Bundesgesetzblatt Teil I 1998, S. 812

⁵ Bundesgesetzblatt Teil I 2011, S. 2178

⁶ Amtsblatt der Europäischen Gemeinschaften L 17 vom 20. Januar 1994, S. 34

II **BESONDERE BESTIMMUNGEN DER EUROPÄISCHEN TECHNISCHEN ZULASSUNG**

1 **Beschreibung des Bauprodukts und des Verwendungszwecks**

1.1 **Beschreibung des Produkts**

Der Berner Einschlaganker BE in den Größen M6, M8, M8x40, M10x30, M10, M12, M12 D, M16 und M20 ist ein Dübel aus galvanisch verzinktem oder nichtrostendem Stahl, der in ein Bohrloch gesetzt und durch wegkontrollierte Verspreizung verankert wird.

Im Anhang 1 ist der Dübel im eingebauten Zustand dargestellt.

Das Anbauteil ist mit einer Befestigungsschraube oder einer Gewindestange entsprechend Anhang 4 zu befestigen.

1.2 **Verwendungszweck**

Der Dübel ist für Verwendungen vorgesehen, bei denen Anforderungen an die mechanische Festigkeit und Standsicherheit und die Nutzungssicherheit im Sinne der wesentlichen Anforderungen 1 und 4 der Richtlinie 89/106/EWG zu erfüllen sind und bei denen ein Versagen der Verankerungen zu einer Gefahr für Leben oder Gesundheit von Menschen und/oder erheblichen wirtschaftlichen Folgen führt. Der Dübel darf nur für Verankerungen unter statischer oder quasi-statischer Belastung in bewehrtem oder unbewehrtem Normalbeton der Festigkeitsklasse von mindestens C 20/25 und höchstens C 50/60 nach EN 206-1:2000-12 verwendet werden. Er darf nur im ungerissenen Beton verankert werden.

Berner Einschlaganker BE (galvanisch verzinkter Stahl):

Der Dübel darf nur in Bauteilen unter den Bedingungen trockener Innenräume verwendet werden.

Berner Einschlaganker BE A4 (nichtrostender Stahl):

Der Dübel darf in Bauteilen unter den Bedingungen trockener Innenräume sowie auch im Freien (einschließlich Industrielatmosphäre und Meeresnähe) oder in Feuchträumen verwendet werden, wenn keine besonders aggressiven Bedingungen vorliegen. Zu diesen besonders aggressiven Bedingungen gehören, z. B. ständiges, abwechselndes Eintauchen in Seewasser oder der Bereich der Spritzzone von Seewasser, chlorhaltige Atmosphäre in Schwimmbadhallen oder Atmosphäre mit extremer chemischer Verschmutzung (z. B. bei Rauchgas-Entschwefelungsanlagen oder Straßentunneln, in denen Enteisungsmittel verwendet werden).

Die Bestimmungen dieser europäischen technischen Zulassung beruhen auf einer angenommenen Nutzungsdauer des Dübels von 50 Jahren. Die Angaben über die Nutzungsdauer können nicht als Garantie des Herstellers ausgelegt werden, sondern sind lediglich als Hilfsmittel zur Auswahl der richtigen Produkte im Hinblick auf die erwartete wirtschaftlich angemessene Nutzungsdauer des Bauwerks zu betrachten.

2 Merkmale des Produkts und Nachweisverfahren

2.1 Merkmale des Produkts

Der Dübel entspricht den Zeichnungen und Angaben in Anhang 2. Die in Anhang 2 nicht angegebenen Werkstoffkennwerte, Abmessungen und Toleranzen des Dübels müssen den in der technischen Dokumentation⁷ dieser europäischen technischen Zulassung festgelegten Angaben entsprechen.

Die charakteristischen Werte für die Bemessung der Verankerungen sind in den Anhängen 5 bis 7 angegeben.

Jeder Dübel ist mit dem Herstellerkennzeichen, dem Handelsnamen und der Gewindegröße entsprechend Anhang 1 zu kennzeichnen. Jeder Dübel aus nichtrostendem Stahl ist zusätzlich mit der Bezeichnung "A4" gekennzeichnet und jeder randlose Dübel ist zusätzlich mit der Bezeichnung "RL" gekennzeichnet.

Die Größen M8x40 und M10x30 sind zusätzlich auf der Stirnfläche der Spreizhülse gekennzeichnet.

Der Dübel darf nur als Befestigungseinheit verpackt und geliefert werden.

2.2 Nachweisverfahren

Die Beurteilung der Brauchbarkeit des Dübels für den vorgesehenen Verwendungszweck hinsichtlich der Anforderungen an die mechanische Festigkeit und Standsicherheit und die Nutzungssicherheit im Sinne der wesentlichen Anforderungen 1 und 4 erfolgte in Übereinstimmung mit der "Leitlinie für die europäische technische Zulassung für Metaldübel zur Verankerung im Beton", Teil 1 "Dübel - Allgemeines" und Teil 4 "Wegkontrolliert spreizende Dübel", auf der Grundlage der Option 7.

In Ergänzung zu den spezifischen Bestimmungen dieser europäischen technischen Zulassung, die sich auf gefährliche Stoffe beziehen, können die Produkte im Geltungsbereich dieser Zulassung weiteren Anforderungen unterliegen (z. B. umgesetzte europäische Gesetzgebung und nationale Rechts- und Verwaltungsvorschriften). Um die Bestimmungen der Bauproduktenrichtlinie zu erfüllen, müssen ggf. diese Anforderungen ebenfalls eingehalten werden.

3 Bewertung und Bescheinigung der Konformität und CE-Kennzeichnung

3.1 System der Konformitätsbescheinigung

Gemäß Entscheidung 96/582/EG der Europäischen Kommission⁸ ist das System 2 (i) (System 1 zugeordnet) der Konformitätsbescheinigung anzuwenden.

Dieses System der Konformitätsbescheinigung ist im Folgenden beschrieben:

System 1: Zertifizierung der Konformität des Produkts durch eine zugelassene Zertifizierungsstelle aufgrund von:

- (a) Aufgaben des Herstellers:
 - (1) werkseigener Produktionskontrolle;
 - (2) zusätzlicher Prüfung von im Werk entnommenen Proben durch den Hersteller nach festgelegtem Prüfplan;

⁷ Die technische Dokumentation dieser europäischen technischen Zulassung ist beim Deutschen Institut für Bautechnik hinterlegt und, soweit diese für die Aufgaben der in das Verfahren der Konformitätsbescheinigung eingeschalteten zugelassenen Stellen bedeutsam ist, den zugelassenen Stellen auszuhändigen.

⁸ Amtsblatt der Europäischen Gemeinschaften L .254 vom 08.10.1996.

- (b) Aufgaben der zugelassenen Stelle:
- (3) Erstprüfung des Produkts;
 - (4) Erstinspektion des Werkes und der werkseigenen Produktionskontrolle;
 - (5) laufender Überwachung, Beurteilung und Anerkennung der werkseigenen Produktionskontrolle.

Anmerkung: Zugelassene Stellen werden auch "notifizierte Stellen" genannt.

3.2 Zuständigkeiten

3.2.1 Aufgaben des Herstellers

3.2.1.1 Werkseigene Produktionskontrolle

Der Hersteller muss eine ständige Eigenüberwachung der Produktion durchführen. Alle vom Hersteller vorgegebenen Daten, Anforderungen und Vorschriften sind systematisch in Form schriftlicher Betriebs- und Verfahrensanweisungen festzuhalten, einschließlich der Aufzeichnungen der erzielten Ergebnisse. Die werkseigene Produktionskontrolle hat sicherzustellen, dass das Produkt mit dieser europäischen technischen Zulassung übereinstimmt.

Der Hersteller darf nur Ausgangsstoffe/Rohstoffe/Bestandteile verwenden, die in der technischen Dokumentation dieser europäischen technischen Zulassung aufgeführt sind.

Die werkseigene Produktionskontrolle muss mit dem Prüfplan, der Teil der technischen Dokumentation dieser europäischen technischen Zulassung ist, übereinstimmen. Der Prüfplan ist im Zusammenhang mit dem vom Hersteller betriebenen werkseigenen Produktionskontrollsystem festgelegt und beim Deutschen Institut für Bautechnik hinterlegt.⁹

Die Ergebnisse der werkseigenen Produktionskontrolle sind festzuhalten und in Übereinstimmung mit den Bestimmungen des Prüfplans auszuwerten.

3.2.1.2 Sonstige Aufgaben des Herstellers

Der Hersteller hat auf der Grundlage eines Vertrags eine Stelle, die für die Aufgaben nach Abschnitt 3.1 für den Bereich der Dübel zugelassen ist, zur Durchführung der Maßnahmen nach Abschnitt 3.2.2 einzuschalten. Hierfür ist der Prüfplan nach den Abschnitten 3.2.1.1 und 3.2.2 vom Hersteller der zugelassenen Stelle vorzulegen.

Der Hersteller hat eine Konformitätserklärung abzugeben mit der Aussage, dass das Bauprodukt mit den Bestimmungen dieser europäischen technischen Zulassung übereinstimmt.

3.2.2 Aufgaben der zugelassenen Stellen

Die zugelassene Stelle hat die folgenden Aufgaben in Übereinstimmung mit den Bestimmungen des Prüfplans durchzuführen:

- Erstprüfung des Produkts,
- Erstinspektion des Werks und der werkseigenen Produktionskontrolle,
- laufende Überwachung, Beurteilung und Anerkennung der werkseigenen Produktionskontrolle,

Die zugelassene Stelle hat die wesentlichen Punkte ihrer oben angeführten Maßnahmen festzuhalten und die erzielten Ergebnisse und die Schlussfolgerungen in einem schriftlichen Bericht zu dokumentieren.

Die vom Hersteller eingeschaltete zugelassene Zertifizierungsstelle hat ein EG-Konformitätszertifikat mit der Aussage zu erteilen, dass das Produkt mit den Bestimmungen dieser europäischen technischen Zulassung übereinstimmt.

Wenn die Bestimmungen der europäischen technischen Zulassung und des zugehörigen Prüfplans nicht mehr erfüllt sind, hat die Zertifizierungsstelle das Konformitätszertifikat zurückzuziehen und unverzüglich das Deutsche Institut für Bautechnik zu informieren.

⁹ Der Prüfplan ist ein vertraulicher Bestandteil der Dokumentation dieser europäischen technischen Zulassung und wird nur der in das Konformitätsbescheinigungsverfahren eingeschalteten zugelassenen Stelle ausgehändigt. Siehe Abschnitt 3.2.2.

3.3 CE-Kennzeichnung

Die CE-Kennzeichnung ist auf jeder Verpackung der Dübel anzubringen. Hinter den Buchstaben "CE" sind ggf. die Kennnummer der zugelassenen Zertifizierungsstelle anzugeben sowie die folgenden zusätzlichen Angaben zu machen:

- Name und Anschrift des Zulassungsinhabers (für die Herstellung verantwortliche juristische Person),
- die letzten beiden Ziffern des Jahres, in dem die CE-Kennzeichnung angebracht wurde,
- Nummer des EG-Konformitätszertifikats für das Produkt,
- Nummer der europäischen technischen Zulassung,
- Nummer der Leitlinie für die europäische technische Zulassung,
- Nutzungskategorie (ETAG 001-1 Option 7);
- Dübelgröße.

4 Annahmen, unter denen die Brauchbarkeit des Produkts für den vorgesehenen Verwendungszweck positiv beurteilt wurde

4.1 Herstellung

Die europäische technische Zulassung wurde für das Produkt auf der Grundlage abgestimmter Daten und Informationen erteilt, die beim Deutschen Institut für Bautechnik hinterlegt sind und der Identifizierung des beurteilten und bewerteten Produkts dienen. Änderungen am Produkt oder am Herstellungsverfahren, die dazu führen könnten, dass die hinterlegten Daten und Informationen nicht mehr korrekt sind, sind vor ihrer Einführung dem Deutschen Institut für Bautechnik mitzuteilen. Das Deutsche Institut für Bautechnik wird darüber entscheiden, ob sich solche Änderungen auf die Zulassung und folglich auf die Gültigkeit der CE-Kennzeichnung auf Grund der Zulassung auswirken oder nicht, und ggf. feststellen, ob eine zusätzliche Beurteilung oder eine Änderung der Zulassung erforderlich ist.

4.2 Bemessung der Verankerungen

Die Brauchbarkeit des Dübels ist unter folgenden Voraussetzungen gegeben:

Die Bemessung der Verankerungen erfolgt in Übereinstimmung mit der "Leitlinie für die europäische technische Zulassung für Metalldübel zur Verankerung im Beton", Anhang C, Verfahren A unter der Verantwortung eines auf dem Gebiet der Verankerungen und des Betonbaus erfahrenen Ingenieurs.

Unter Berücksichtigung der zu verankernden Lasten sind prüfbare Berechnungen und Konstruktionszeichnungen angefertigt.

Auf den Konstruktionszeichnungen ist die Lage des Dübels (z. B. Lage des Dübels zur Bewehrung oder zu den Auflagern) angegeben.

Die erforderliche Festigkeitsklasse und die minimale Einschraubtiefe der Befestigungsschraube oder der Gewindestange zur Befestigung des Anbauteils müssen den Angaben nach Anhang 4 entsprechen. Die Länge der Befestigungsschraube muss unter Berücksichtigung der vorhandenen Gewindelänge, der minimalen Einschraubtiefe, der Anbauteildicke und den Bauteiltoleranzen festgelegt werden.

4.3 Einbau der Dübel

Von der Brauchbarkeit des Dübels kann nur dann ausgegangen werden, wenn folgende Einbaubedingungen eingehalten sind:

- Einbau durch entsprechend geschultes Personal unter der Aufsicht des Bauleiters.
- Einbau nur so, wie vom Hersteller geliefert, ohne Austausch der einzelnen Teile.

- Einbau nach den Angaben des Herstellers und den Konstruktionszeichnungen mit den in der technischen Dokumentation dieser europäischen technischen Zulassung angegebenen Setzwerkzeugen.
- Überprüfung vor dem Setzen des Dübels, ob die Festigkeitsklasse des Betons, in den der Dübel gesetzt werden soll, nicht niedriger ist als die Festigkeitsklasse des Betons, für den die charakteristischen Tragfähigkeiten gelten.
- Einwandfreie Verdichtung des Betons, z. B. keine signifikanten Hohlräume.
- Reinigung des Bohrlochs vom Bohrmehl.
- Einhaltung der effektiven Verankerungstiefe. Diese Bedingung ist erfüllt, wenn der Dübel vollständig im Bohrloch sitzt.
- Verspreizung durch Schläge auf den Spreizkonus mit Hilfe der in Anhang 3 dargestellten Handsetzwerkzeuge. Der Dübel ist ordnungsgemäß verspreizt, wenn der Anschlag des Handsetzwerkzeugs auf der Dübelhülse aufliegt. Bei der Verwendung des Handsetzwerkzeugs BEW H Plus die in Anhang 3 dargestellte Markierung auf der Dübelhülse sichtbar ist.
- Einhaltung der festgelegten Werte, bei Rand- und Achsabständen ohne Minustoleranzen.
- Anordnung der Bohrlöcher ohne Beschädigung der Bewehrung.
- Bei Fehlbohrungen: Anordnung eines neuen Bohrlochs in einem Abstand, der mindestens der doppelten Tiefe der Fehlbohrung entspricht, oder in geringerem Abstand, wenn die Fehlbohrung mit hochfestem Mörtel verfüllt wird und wenn sie bei Quer- oder Schrägzuglast nicht in Richtung der aufgebrachten Last liegt.
- Die Befestigungsschraube oder Gewindestange muss den Anforderungen nach Anhang 4 entsprechen.
- Montagedrehmomente sind für die Tragfähigkeit des Dübels nicht erforderlich. Die in Anhang 4 angegebenen Drehmomente dürfen jedoch bei der Montage der Anbauteile nicht überschritten werden.

5 Verpflichtungen des Herstellers

Es ist Aufgabe des Herstellers, dafür zu sorgen, dass alle Beteiligten über die Besonderen Bestimmungen nach den Abschnitten 1 und 2 einschließlich der Anhänge, auf die verwiesen wird, sowie den Abschnitten 4.2 und 4.3 unterrichtet werden. Diese Information kann durch Wiedergabe der entsprechenden Teile der europäischen technischen Zulassung erfolgen. Darüber hinaus sind alle Einbaudaten auf der Verpackung und/oder einem Beipackzettel, vorzugsweise bildlich, anzugeben.

Es sind mindestens folgende Angaben zu machen:

- Bohrerdurchmesser,
- Gewindedurchmesser,
- Mindestverankerungstiefe,
- vorhandene Gewindelänge und minimale Einschraubtiefe der Befestigungsschraube bzw. Gewindestange,
- Erforderliche Werkstoffe und Festigkeitsklassen der Befestigungsschraube oder Gewindestange entsprechend Anhang 2,
- Minimale Bohrlochtiefe,
- Drehmoment,

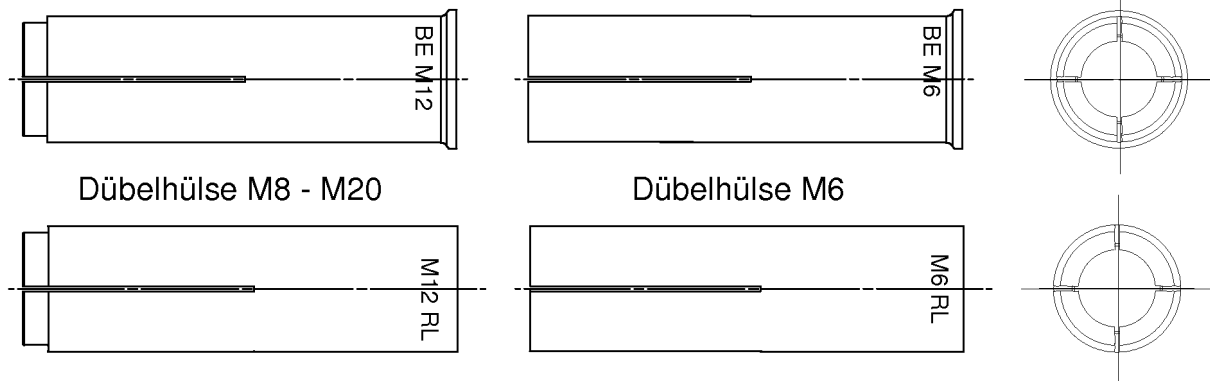
- Angaben über den Einbauvorgang einschließlich Reinigung des Bohrlochs, vorzugsweise durch bildliche Darstellung,
- Hinweis auf erforderliche Setzwerkzeuge,
- Herstelllos.

Alle Angaben müssen in deutlicher und verständlicher Form erfolgen.

Georg Feistel
Abteilungsleiter

Beglaubigt

Berner Einschlaganker BE



Prägung Dübelhülse z.B.:

BE M12 (galvanisch verzinkt)

BE M12 A4 (nichtrostender Stahl)

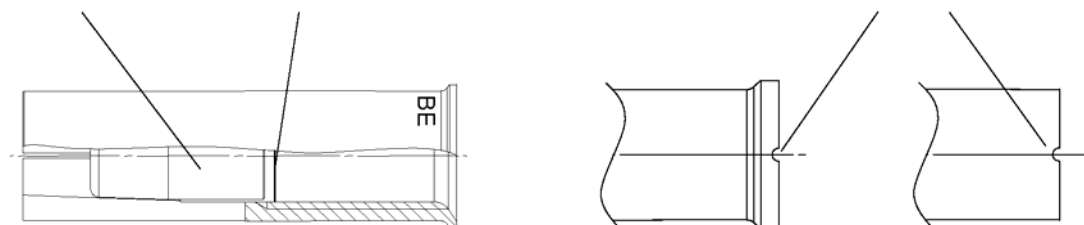
BE M12 RL (Randlos)

Prägung bei M8x40, M10x30 und M12 D z.B.: BE M8x40; BE M8x40 A4

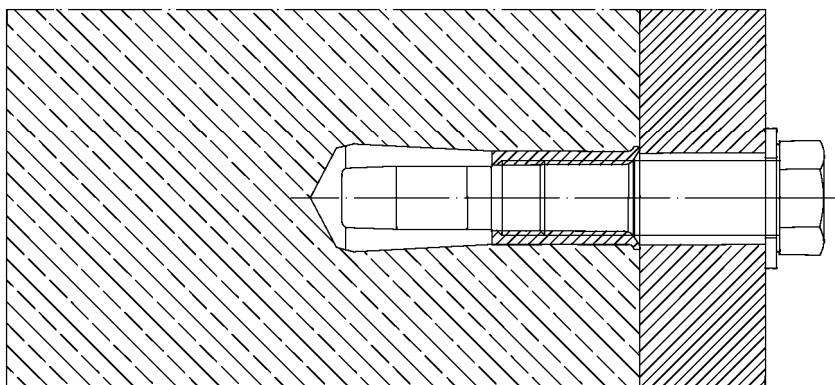
BE M12 D

Spreizstift Verliersicherung

Zusatzmarkierung stirnseitig für M8x40 und M10x30



Einbauzustand: ungerissener Beton C20/25 bis C50/60



Berner Einschlaganker BE

Produkt und Einbauzustand

Anhang 1

Teil 1: BE Dübelhülse

Teil 2: BE Spreizstift

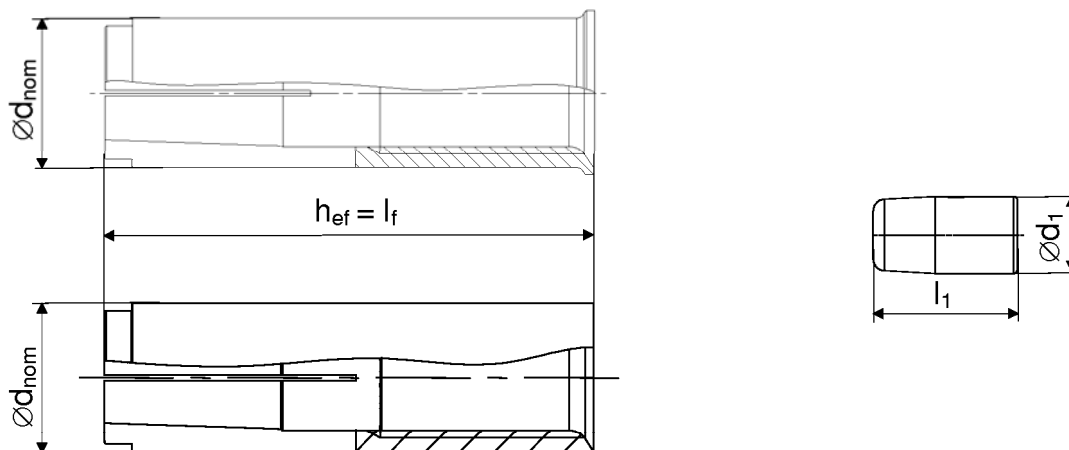


Tabelle 1: Abmessungen

Dübelgröße BE	M6	M8	M8x40	M10x30	M10	M12	M12 D	M16	M20
$h_{ef} = l_f$ [mm]	30	30	40	30	40	50	50	65	80
$\varnothing d_{nom}$ [mm]	8	10	10	12	12	15	16	20	25
$\varnothing d_1$ [mm]	5	6,5	6,5	8,2	8,2	10	10	13,5	17,5
l_1 [mm]	14	13,5	13,5	13	18	18	18	25	26

Tabelle 2: Werkstoffe

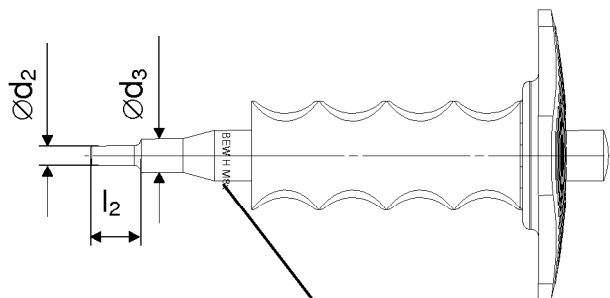
Teil	Beschreibung	Werkstoffe	
		galvanisch verzinkt ($\geq 5 \mu\text{m}$)	Nichtrostender Stahl
1	Dübelhülse	Automatenstahl EN 10277 bzw. Kaltstauchstahl ASTM A29 / A29M, EN 10263	1.4401, 1.4404, 1.4439, 1.4571 oder 1.4362 EN 10088
2	Spreizstift		
	Befestigungsschraube oder Gewindestange	Stahl, Festigkeitsklasse 4.6, 5.6, 5.8 oder 8.8 gemäß DIN EN ISO 898-1	1.4401, 1.4404, 1.4439, 1.4571 oder 1.4362 Festigkeitsklasse 50, 70 oder 80 gemäß EN ISO 3506

Berner Einschlaganker BE

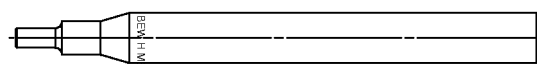
Abmessung und Werkstoffe

Anhang 2

Handsetzwerkzeug BEW H Plus



Handsetzwerkzeug BEW H
auch ohne Handschutz möglich



Prägung z.B.: BEW H M8x30

Montagekontrolle mit Setzwerkzeug BEW H

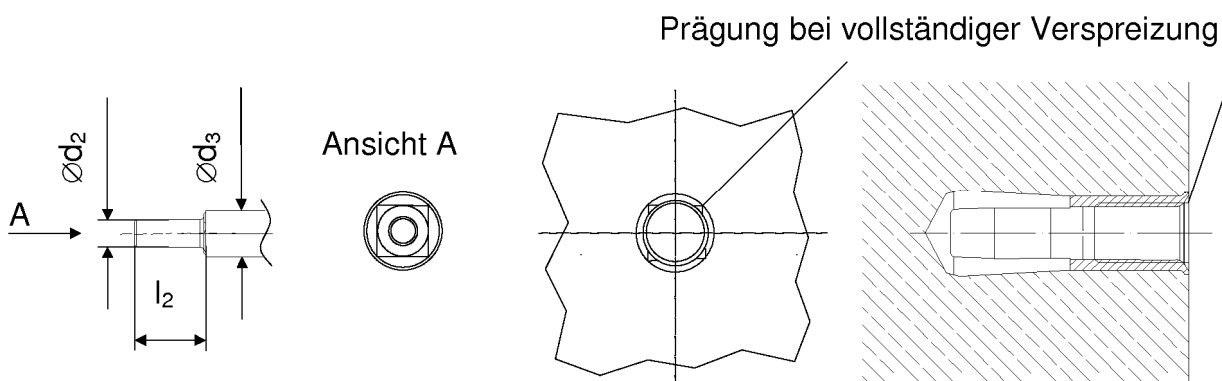


Tabelle 3: Abmessungen der Setzwerkzeuge

Handsetzwerkzeug	Dübelgröße BE	$\varnothing d_2$ [mm]	$\varnothing d_3$ [mm]	l_2 [mm]
BEW H M6x30	M6	4,8	9	17
BEW H M8x30	M8	6	11	18
BEW H M8x40	M8x40	6	11	28
BEW H M10x30	M10x30	7	13	18
BEW H M10x40	M10	7	13	24
BEW H M12x50	M12 / M12 D	10	16,5	30
BEW H M16x65	M16	13	22	36
BEW H M20x80	M20	16	27	50

Berner Einschlaganker BE

Setzwerkzeuge

Anhang 3

Tabelle 4: BE Montagekennwerte

Dübelgröße	Bohrerdurchmesser	Gewindedurchmesser	Bohrlochtiefe	Effektive Verankerungstiefe	Maximale Einschraubtiefe	Minimale Einschraubtiefe	Maximales Drehmoment	Durchmesser Durchgangsloch
BE	d_0 = [mm]	M	h_1 ≥ [mm]	h_{ef} ≥ [mm]	$l_{s,max}$ [mm]	$l_{s,min}$ [mm]	max. T_{inst} [Nm]	d_f ≥ [mm]
M6	8	6	32	30	13	6	4	7
M8	10	8	33	30	13	8	8	9
M8x40	10	8	43	40	13	8	8	9
M10x30	12	10	33	30	13	10	15	12
M10	12	10	43	40	17	10	15	12
M12	15	12	54	50	22	12	35	14
M12 D	16	12	54	50	22	12	35	14
M16	20	16	70	65	28	16	60	18
M20	25	20	85	80	34	20	120	22

Befestigungsschraube oder Gewindestange:

- Festigkeitsklassen und Werkstoffe siehe Tabelle 2
- Mindesteinschraubtiefe $l_{s,min}$
- Die Länge der Befestigungsschraube ist in Abhängigkeit der Dicke des Anbauteiles t_{fix} , zulässiger Toleranzen und nutzbarer Gewindelänge $l_{s,max}$ sowie Mindesteinschraubtiefe $l_{s,min}$ festzulegen

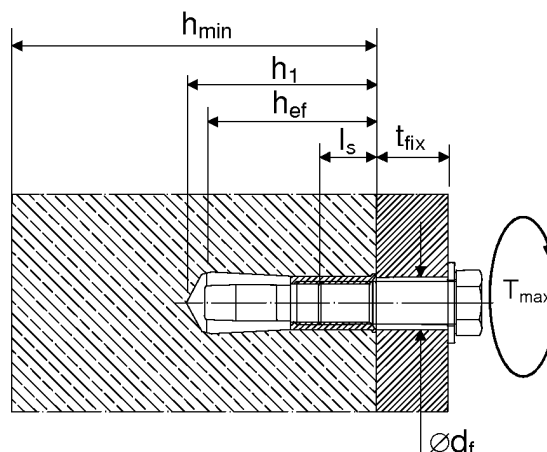


Tabelle 5: Mindestbauteildicke, minimale Achs- und Randabstände

Dübelgröße	Mindestbauteildicke	Mindestachsabstand	Mindestrandabstand
BE	h_{min} [mm]	s_{min} [mm]	c_{min} [mm]
M6	100	65	115
M8	100	95	140
M8x40	100	95	140
M10x30	120	85	140
M10	120	95	160
M12/M12D	120	145	200
M16	160	180	240
M20	200	190	280

Berner Einschlaganker BE

Montagekennwerte und Bauteilabmessungen

Anhang 4

Tabelle 6: Bemessungsverfahren A – Charakteristische Zugtragfähigkeit

BE		Mindest- festig- keit	M6 ²⁾	M8 ²⁾	M8x40	M10x30 ²⁾	M10	M12	M12 D	M16	M20
Stahlversagen											
charakteristischer Widerstand	$N_{Rk,s}$ [kN]	A4-50	10,1	18,3	18,3	29,0	29,0	42,1	42,1	78,3	122,4
Teilsicherheitsbeiwert	$\gamma_{Ms}^{1)}$		2,86								
charakteristischer Widerstand	$N_{Rk,s}$ [kN]	A4-70	14,1	19,6	19,6	24,9	24,9	45,1	59,0	73,8	117,2
Teilsicherheitsbeiwert	$\gamma_{Ms}^{1)}$		1,87	1,5					1,87	1,5	
charakteristischer Widerstand	$N_{Rk,s}$ [kN]	A4-80	16,1	19,6	19,6	24,9	24,9	45,1	59,0	73,8	117,2
Teilsicherheitsbeiwert	$\gamma_{Ms}^{1)}$		1,6	1,5							
charakteristischer Widerstand	$N_{Rk,s}$ [kN]	Stahl 4.6	8,0	14,6	14,6	23,2	23,2	33,7	33,7	62,7	97,9
Teilsicherheitsbeiwert	$\gamma_{Ms}^{1)}$		2,0								
charakteristischer Widerstand	$N_{Rk,s}$ [kN]	Stahl 5.6	10,1	18,3	18,3	29,0	29,0	42,1	42,1	78,3	122,4
Teilsicherheitsbeiwert	$\gamma_{Ms}^{1)}$		2,0								
charakteristischer Widerstand	$N_{Rk,s}$ [kN]	Stahl 5.8	10,1	17,2	17,2	21,8	21,8	39,6	42,1	64,7	102,8
Teilsicherheitsbeiwert	$\gamma_{Ms}^{1)}$		1,5								
charakteristischer Widerstand	$N_{Rk,s}$ [kN]	Stahl 8.8	13,5	17,2	17,2	21,8	21,8	39,6	53,3	64,7	102,8
Teilsicherheitsbeiwert	$\gamma_{Ms}^{1)}$		1,5								
Herausziehen nicht maßgebend											
Betonausbruch											
Effektive Verankerungstiefe	h_{ef} [mm]		30	30	40	30	40	50	50	65	80
Teilsicherheitsbeiwert	$\gamma_{Mc}^{1)}$		1,5 ³⁾								
charakteristischer Achsabstand	$s_{cr,N}$ [mm]		90	90	120	90	120	150	150	195	240
charakteristischer Randabstand	$c_{cr,N}$ [mm]		45	45	60	45	60	75	75	97	120
Spalten											
Teilsicherheitsbeiwert	$\gamma_{M,sp}^{1)}$		1,5 ³⁾								
charakteristischer Achsabstand	$s_{cr,sp}$ [mm]		210	210	280	210	320	350	350	455	560
charakteristischer Randabstand	$c_{cr,sp}$ [mm]		105	105	140	105	160	175	175	227	280

¹⁾ Sofern andere nationale Regelungen fehlen.

²⁾ Nur zur Verankerung statisch unbestimmt gelagerter Bauteile.

³⁾ Teilsicherheitsbeiwert $\gamma_2=1,0$ enthalten.

Berner Einschlaganker BE

Bemessungsverfahren A
Charakteristische Zugtragfähigkeit

Anhang 5

Tabelle 7: Bemessungsverfahren A – Charakteristische Quertragfähigkeit

BE	Mindestfestigkeit	M6	M8	M8x40	M10x30	M10	M12	M12 D	M16	M20	
Stahlversagen ohne Hebelarm											
charakteristischer Widerstand	$V_{Rk,s}$ [kN]	A4-50	5,0	9,2	9,2	14,5	14,5	21,1	21,1	39,2	61,2
Teilsicherheitsbeiwert	$\gamma_{Ms}^{1)}$		2,38								
charakteristischer Widerstand	$V_{Rk,s}$ [kN]	A4-70	7,0	9,8	9,8	12,4	12,4	22,6	29,5	37	59
Teilsicherheitsbeiwert	$\gamma_{Ms}^{1)}$		1,56	1,25				1,56	1,25		
charakteristischer Widerstand	$V_{Rk,s}$ [kN]	A4-80	8,0	9,8	9,8	12,4	12,4	22,6	30,4	36,9	58,6
Teilsicherheitsbeiwert	$\gamma_{Ms}^{1)}$		1,33	1,25							
charakteristischer Widerstand	$V_{Rk,s}$ [kN]	Stahl 4.6	4,0	7,3	7,3	11,6	11,6	16,9	16,9	31	49
Teilsicherheitsbeiwert	$\gamma_{Ms}^{1)}$		1,67								
charakteristischer Widerstand	$V_{Rk,s}$ [kN]	Stahl 5.6	5,0	9,2	9,2	14,5	14,5	21,1	21,1	39	61
Teilsicherheitsbeiwert	$\gamma_{Ms}^{1)}$		1,67								
charakteristischer Widerstand	$V_{Rk,s}$ [kN]	Stahl 5.8	5,0	8,6	8,6	10,9	10,9	19,8	21,1	32	51
Teilsicherheitsbeiwert	$\gamma_{Ms}^{1)}$		1,25								
charakteristischer Widerstand	$V_{Rk,s}$ [kN]	Stahl 8.8	6,8	8,6	8,6	10,9	10,9	19,8	27	32	51
Teilsicherheitsbeiwert	$\gamma_{Ms}^{1)}$		1,25								
Stahlversagen mit Hebelarm											
charakteristischer Widerstand	$M^0_{Rk,s}$ [Nm]	A4-50	8	19	19	37	37	66	66	166	324
Teilsicherheitsbeiwert	$\gamma_{Ms}^{1)}$		2,38								
charakteristischer Widerstand	$M^0_{Rk,s}$ [Nm]	A4-70	11	26	26	52	52	92	92	232	454
Teilsicherheitsbeiwert	$\gamma_{Ms}^{1)}$		1,56								
charakteristischer Widerstand	$M^0_{Rk,s}$ [Nm]	A4-80	12	30	30	60	60	105	105	266	519
Teilsicherheitsbeiwert	$\gamma_{Ms}^{1)}$		1,33								
charakteristischer Widerstand	$M^0_{Rk,s}$ [Nm]	Stahl 4.6	6,1	15	15	30	30	52	52	133	259
Teilsicherheitsbeiwert	$\gamma_{Ms}^{1)}$		1,67								
charakteristischer Widerstand	$M^0_{Rk,s}$ [Nm]	Stahl 5.6	7,6	19	19	37	37	66	66	166	324
Teilsicherheitsbeiwert	$\gamma_{Ms}^{1)}$		1,67								
charakteristischer Widerstand	$M^0_{Rk,s}$ [Nm]	Stahl 5.8	7,6	19	19	37	37	66	66	166	324
Teilsicherheitsbeiwert	$\gamma_{Ms}^{1)}$		1,25								
charakteristischer Widerstand	$M^0_{Rk,s}$ [Nm]	Stahl 8.8	12	30	30	60	60	105	105	266	517
Teilsicherheitsbeiwert	$\gamma_{Ms}^{1)}$		1,25								

¹⁾ Sofern andere nationale Regelungen fehlen.

Berner Einschlaganker BE

Bemessungsverfahren A
Charakteristische Quertragfähigkeit

Anhang 6

Tabelle 8: Bemessungsverfahren A – Charakteristische Quertragfähigkeit

BE	M6	M8	M8x40	M10x30	M10	M12	M12 D	M16	M20		
Betonausbruch auf der lastabgewandten Seite											
Faktor in Gleichung (5.6) ETAG 001 Anhang C, 5.2.3.3	k		1,74	1,88	1,74	1,88	2,0				
Teilsicherheitsbeiwert	γ_{Mcp} ¹⁾		1,5 ²⁾								
Betonkantenbruch											
Dübellänge bei Querlast	l_f [mm]		30	30	40	30	40	50	50	65	80
Dübeldurchmesser	d_{nom} [mm]		8	10	10	12	12	15	16	20	25
Teilsicherheitsbeiwert	γ_{Mc} ¹⁾		1,5								

¹⁾ Sofern andere nationale Regelungen fehlen.

²⁾ Teilsicherheitsbeiwert $\gamma_2=1,0$ enthalten.

Tabelle 9: Dübelverschiebungen unter Zug- und Querbelastung für BE galvanisch verzinkter Stahl

BE	M6	M8	M8x40	M10x30	M10	M12	M12 D	M16	M20		
Zuglast im Beton C20/25 bis C50/60	N	[kN]	4,0	4,0	6,1	4,0	6,1	8,5	8,5	12,6	17,2
Verschiebung	δ_{No} [mm]		0,1								
	$\delta_{N\infty}$ [mm]		0,2								
Querlast im Beton C20/25 bis C50/60	V	[kN]	3,9	4,9	6,2	6,2	6,2	11,3	15,2	18,5	29,4
Verschiebung	δ_{Vo} [mm]		0,95	1,00	1,00	1,05	1,05	1,10	1,10	1,40	1,80
	$\delta_{V\infty}$ [mm]		1,40	1,50	1,50	1,60	1,60	1,70	1,70	2,10	2,70

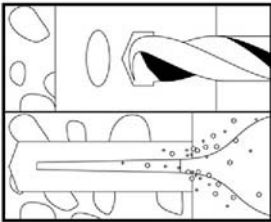
Tabelle 10: Dübelverschiebungen unter Zug- und Querbelastung für BE nichtrostender Stahl

BE A4	M6	M8	M8x40	M10x30	M10	M12	M12 D	M16	M20		
Zuglast im Beton C20/25 bis C50/60	N	[kN]	4,0	4,0	6,1	4,0	6,1	8,5	8,5	12,6	17,2
Verschiebung	δ_{No} [mm]		0,1								
	$\delta_{N\infty}$ [mm]		0,2								
Querlast im Beton C20/25 bis C50/60	V	[kN]	3,2	5,6	7,1	7,1	7,1	12,9	13,5	21,1	33,5
Verschiebung	δ_{Vo} [mm]		0,95	1,00	1,00	1,05	1,05	1,10	1,10	1,40	1,80
	$\delta_{V\infty}$ [mm]		1,40	1,50	1,50	1,60	1,60	1,70	1,70	2,10	2,70

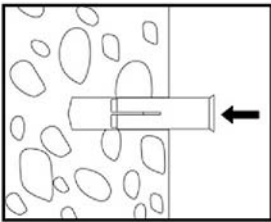
Berner Einschlaganker BE

Bemessungsverfahren A
Charakteristische Quertragfähigkeit und
Dübelverschiebungen

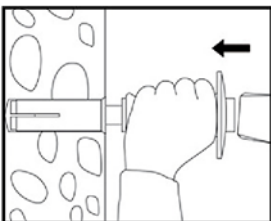
Anhang 7



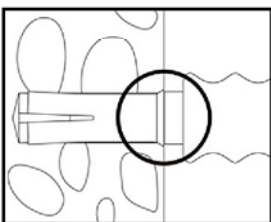
Bohrloch erstellen und das Bohrmehl durch Ausblasen aus dem Bohrloch entfernen.



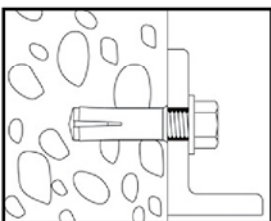
Der Dübel ist von Hand bzw. durch Schläge mit einem Hammer mindestens bündig mit dem Verankerungsgrund zu setzen.



Durch das Einschlagen des Spreizstiftes mit dem Setzwerkzeug ist der Anker zu verspreizen.



Der Dübel ist richtig verspreizt, wenn das Spreizwerkzeug auf dem Dübelrand aufliegt und die Prägung (nicht bei Verwendung des Maschinensetzwerkzeuges) am Dübelrand sichtbar ist.



Bauteil befestigen, hierbei darf das angegebene maximale T_{inst} nicht überschritten werden.

Berner Einschlaganker BE

Montageanweisung

Anhang 8