



Europäische Technische Zulassung ETA-11/0288

Handelsbezeichnung
Trade name

PFEIFER-DB-Anker-System
PFEIFER DB Anchor System

Zulassungsinhaber
Holder of approval

Pfeifer Seil- und Hebetechnik GmbH
Dr.-Karl-Lenz-Str. 66
87700 Memmingen

Zulassungsgegenstand
und Verwendungszweck
*Generic type and use
of construction product*

Einbetonierter Anker mit Innengewindehülse
Cast-in anchor with internal threaded socket

Geltungsdauer:
Validity: vom
from
bis
to

11. Dezember 2012
9. September 2016

Herstellwerk
Manufacturing plant

Pfeifer Seil- und Hebetechnik GmbH
Dr.-Karl-Lenz-Str. 66
87700 Memmingen

Diese Zulassung umfasst
This Approval contains

24 Seiten einschließlich 16 Anhänge
24 pages including 16 annexes

Diese Zulassung ersetzt
This Approval replaces

ETA-11/0288 mit Geltungsdauer vom 09.09.2011 bis 09.09.2016
ETA-11/0288 with validity from 09.09.2011 to 09.09.2016

I RECHTSGRUNDLAGEN UND ALLGEMEINE BESTIMMUNGEN

- 1 Diese europäische technische Zulassung wird vom Deutschen Institut für Bautechnik erteilt in Übereinstimmung mit:
 - der Richtlinie 89/106/EWG des Rates vom 21. Dezember 1988 zur Angleichung der Rechts- und Verwaltungsvorschriften der Mitgliedstaaten über Bauprodukte¹, geändert durch die Richtlinie 93/68/EWG des Rates² und durch die Verordnung (EG) Nr. 1882/2003 des Europäischen Parlaments und des Rates³;
 - dem Gesetz über das In-Verkehr-Bringen von und den freien Warenverkehr mit Bauprodukten zur Umsetzung der Richtlinie 89/106/EWG des Rates vom 21. Dezember 1988 zur Angleichung der Rechts- und Verwaltungsvorschriften der Mitgliedstaaten über Bauprodukte und anderer Rechtsakte der Europäischen Gemeinschaften (Bauproduktengesetz - BauPG) vom 28. April 1998⁴, zuletzt geändert durch Art. 2 des Gesetzes vom 8. November 2011⁵;
 - den Gemeinsamen Verfahrensregeln für die Beantragung, Vorbereitung und Erteilung von europäischen technischen Zulassungen gemäß dem Anhang zur Entscheidung 94/23/EG der Kommission⁶.
- 2 Das Deutsche Institut für Bautechnik ist berechtigt zu prüfen, ob die Bestimmungen dieser europäischen technischen Zulassung erfüllt werden. Diese Prüfung kann im Herstellwerk erfolgen. Der Inhaber der europäischen technischen Zulassung bleibt jedoch für die Konformität der Produkte mit der europäischen technischen Zulassung und deren Brauchbarkeit für den vorgesehenen Verwendungszweck verantwortlich.
- 3 Diese europäische technische Zulassung darf nicht auf andere als die auf Seite 1 aufgeführten Hersteller oder Vertreter von Herstellern oder auf andere als die auf Seite 1 dieser europäischen technischen Zulassung hinterlegten Herstellwerke übertragen werden.
- 4 Das Deutsche Institut für Bautechnik kann diese europäische technische Zulassung widerrufen, insbesondere nach einer Mitteilung der Kommission aufgrund von Art. 5 Abs. 1 der Richtlinie 89/106/EWG.
- 5 Diese europäische technische Zulassung darf - auch bei elektronischer Übermittlung - nur ungekürzt wiedergegeben werden. Mit schriftlicher Zustimmung des Deutschen Instituts für Bautechnik kann jedoch eine teilweise Wiedergabe erfolgen. Eine teilweise Wiedergabe ist als solche zu kennzeichnen. Texte und Zeichnungen von Werbebroschüren dürfen weder im Widerspruch zu der europäischen technischen Zulassung stehen noch diese missbräuchlich verwenden.
- 6 Die europäische technische Zulassung wird von der Zulassungsstelle in ihrer Amtssprache erteilt. Diese Fassung entspricht vollständig der in der EOTA verteilten Fassung. Übersetzungen in andere Sprachen sind als solche zu kennzeichnen.

¹ Amtsblatt der Europäischen Gemeinschaften L 40 vom 11. Februar 1989, S. 12

² Amtsblatt der Europäischen Gemeinschaften L 220 vom 30. August 1993, S. 1

³ Amtsblatt der Europäischen Union L 284 vom 31. Oktober 2003, S. 25

⁴ Bundesgesetzblatt Teil I 1998, S. 812

⁵ Bundesgesetzblatt Teil I 2011, S. 2178

⁶ Amtsblatt der Europäischen Gemeinschaften L 17 vom 20. Januar 1994, S. 34

II **BESONDERE BESTIMMUNGEN DER EUROPÄISCHEN TECHNISCHEN ZULASSUNG**

1 **Beschreibung des Produkts und des Verwendungszwecks**

1.1 **Beschreibung des Bauprodukts**

Der PFEIFER-DB-Anker-System in den Größen Rd12, Rd16, Rd20, Rd24 und Rd30 ist ein Anker bestehend aus einer Rohrhülse mit Innengewinde, die auf einen gerippten Betonstabstahl aufgedrückt ist.

Die Hülse besteht aus galvanisch verzinktem oder nichtrostendem Stahl. Der Betonstabstahl ist gewellt (PFEIFER Wellenanker DB 682) oder gerade mit einem aufgestauchten Kopf (PFEIFER Fußanker DB 682).

Der Anker wird bündig oder vertieft einbetoniert.

Auf der Anlage 1 ist der Anker im eingebauten Zustand dargestellt.

1.2 **Verwendungszweck**

Der Anker ist für Verwendungen vorgesehen, bei denen Anforderungen an die mechanische Festigkeit und Standsicherheit und die Nutzungssicherheit im Sinne der wesentlichen Anforderungen 1 und 4 der Richtlinie 89/106/EWG zu erfüllen sind und bei denen ein Versagen der Verankerungen zu einer Gefahr für Leben oder Gesundheit von Menschen und/oder erheblichen wirtschaftlichen Folgen führt.

Der Anker darf für Verankerungen unter statischer oder quasi-statischer Belastung in bewehrtem und unbewehrtem Normalbeton der Festigkeitsklasse von mindestens C20/25 bis C50/60 gemäß EN 206-1 verwendet werden. Der Anker darf im gerissenen und ungerissenen Beton verwendet werden.

Der Anker darf für die Übertragung von Zuglasten, Querlasten oder einer Kombination aus Zuglasten und Querlasten verwendet werden.

Der Anker aus galvanisch verzinktem Stahl mit Schrauben aus Stahl darf nur für Bauteile in trockenen Innenräumen verwendet werden. Der Anker aus nichtrostendem Stahl mit Schrauben aus nichtrostendem Stahl darf auch im Freien (einschließlich Industrieatmosphäre und Meeresnähe) oder in Feuchträumen verwendet werden, wenn keine besonders aggressiven Bedingungen vorliegen. Zu diesen besonders aggressiven Bedingungen gehören, z. B. ständiges, abwechselndes Eintauchen in Seewasser oder der Bereich der Spritzzone von Seewasser, chlorhaltige Atmosphäre in Schwimmbadhallen oder Atmosphäre mit extremer chemischer Verschmutzung (z. B. bei Rauchgas-Entschwefelungsanlagen oder Straßentunneln, in denen Enteisungsmittel verwendet werden).

Der Anker aus galvanisch verzinktem Stahl darf nur verwendet werden, wenn der Innenraum der Rohrhülse während der Montage gegen Wasser abgedichtet ist.

Die Bestimmungen dieser europäischen technischen Zulassung beruhen auf einer angenommenen Nutzungsdauer der Ankerschiene von 50 Jahren. Die Angaben über die Nutzungsdauer können nicht als Garantie des Herstellers ausgelegt werden, sondern sind lediglich als Hilfsmittel zur Auswahl der richtigen Produkte im Hinblick auf die erwartete wirtschaftlich angemessene Nutzungsdauer des Bauwerks zu betrachten.

2 Merkmale des Produkts und Nachweisverfahren

2.1 Merkmale des Produkts

Der Anker entspricht den Zeichnungen und Angaben gemäß Anhang 2 bis 4. Die in den Anhängen nicht angegebenen Werkstoffkennwerte, Abmessungen und Toleranzen der Anker müssen den in der technischen Dokumentation⁷ dieser europäischen technischen Zulassung festgelegten Angaben entsprechen.

Hinsichtlich der Anforderungen an den Brandschutz wird angenommen, dass der Anker die Anforderungen der Klasse A1 in Bezug auf das Brandverhalten in Übereinstimmung mit den Bestimmungen der Entscheidung der Kommission 96/603/EG, geändert durch 2000/605/EG erfüllt.

Die charakteristischen Kennwerte für die Bemessung der Verankerungen sind in den Anhängen 7 bis 14 angegeben.

Jeder Anker ist mit dem Herstellerkennzeichen, dem Namen des Ankers, der Größe und gegebenenfalls zusätzlich mit der Bezeichnung "rostfrei" für nichtrostenden Stahl, z. B. "PFEIFER DB682 Rd12 rostfrei" gemäß Anhang 4 gekennzeichnet.

2.2 Nachweisverfahren

2.2.1 Allgemeines

Die Beurteilung der Brauchbarkeit des Ankers für den vorgesehenen Verwendungszweck hinsichtlich der Anforderungen an die mechanische Festigkeit und Standsicherheit und die Nutzungssicherheit im Sinne der wesentlichen Anforderungen 1 und 4 erfolgte auf der Basis der folgenden Nachweise:

Nachweise bei Zugbeanspruchung für

- | | |
|--|-----------------------------|
| 1. Stahlversagen | $N_{Rk,s}$ |
| 2. Stahlversagen - Umsetzung Drehmoment in Vorspannkraft | T_{inst} |
| 3. Betonversagen - Herausziehen | $N_{Rk,p}$ |
| 4. Betonversagen - Betonausbruch | $N_{Rk,c}$ |
| 5. Betonversagen - Spalten bei Montage | $c_{min}, s_{min}, h_{min}$ |
| 6. Betonversagen - Spalten unter Belastung | $N_{Rk,sp}$ |
| 7. Verschiebung unter Zugbeanspruchung | $\bar{\delta}_N$ |

Nachweise bei Querbeanspruchung für

- | | |
|---|------------------|
| 1. Stahlversagen ohne Hebelarm | $V_{Rk,s}$ |
| 2. Stahlversagen mit Hebelarm | $M^0_{Rk,s}$ |
| 3. Betonversagen - Rückwärtiger Betonausbruch | $V_{Rk,cp}$ |
| 4. Betonversagen - Betonkantenbruch | $V_{Rk,c}$ |
| 5. Rückhängebewehrung | $V_{Rk,c,re}$ |
| 6. Verschiebung unter Querbeanspruchung | $\bar{\delta}_V$ |

In Ergänzung zu den spezifischen Bestimmungen dieser europäischen technischen Zulassung, die sich auf gefährliche Stoffe beziehen, können die Produkte im Geltungsbereich dieser Zulassung weiteren Anforderungen unterliegen (z. B. umgesetzte europäische Gesetzgebung und nationale Rechts- und Verwaltungsvorschriften). Um die Bestimmungen der Bauproduktenrichtlinie zu erfüllen, müssen ggf. diese Anforderungen ebenfalls eingehalten werden.

⁷ Die technische Dokumentation dieser europäischen technischen Zulassung ist beim Deutschen Institut für Bautechnik hinterlegt und, soweit diese für die Aufgaben der in das Verfahren der Konformitätsbescheinigung eingeschalteten zugelassenen Stellen bedeutsam ist, den zugelassenen Stellen auszuhändigen.

3 Bewertung und Bescheinigung der Konformität und CE-Kennzeichnung

3.1 System der Konformitätsbescheinigung

Gemäß Entscheidung 96/582/EG der Europäischen Kommission⁸ ist das System 2(i) (bezeichnet als System 1) der Konformitätsbescheinigung anzuwenden.

Dieses System der Konformitätsbescheinigung ist im Folgenden beschrieben:

System 1: Zertifizierung der Konformität des Produkts durch eine zugelassene Zertifizierungsstelle aufgrund von:

- (a) Aufgaben des Herstellers:
 - (1) werkseigener Produktionskontrolle;
 - (2) zusätzlicher Prüfung von im Werk entnommenen Proben durch den Hersteller nach festgelegtem Prüfplan;
- (b) Aufgaben der zugelassenen Stelle:
 - (3) Erstprüfung des Produkts;
 - (4) Erstinspektion des Werkes und der werkseigenen Produktionskontrolle;
 - (5) laufender Überwachung, Beurteilung und Anerkennung der werkseigenen Produktionskontrolle.

Anmerkung: Zugelassene Stellen werden auch "notifizierte Stellen" genannt.

3.2 Zuständigkeiten

3.2.1 Aufgaben des Herstellers

3.2.1.1 Werkseigene Produktionskontrolle

Der Hersteller muss eine ständige Eigenüberwachung der Produktion durchführen. Alle vom Hersteller vorgegebenen Daten, Anforderungen und Vorschriften sind systematisch in Form schriftlicher Betriebs- und Verfahrensanweisungen festzuhalten, einschließlich der Aufzeichnungen der erzielten Ergebnisse. Die werkseigene Produktionskontrolle hat sicherzustellen, dass das Produkt mit dieser europäischen technischen Zulassung übereinstimmt.

Der Hersteller darf nur Ausgangsstoffe/ Rohstoffe/ Bestandteile verwenden, die in der technischen Dokumentation dieser europäischen technischen Zulassung aufgeführt sind.

Die werkseigene Produktionskontrolle muss mit dem Prüfplan, der Teil der technischen Dokumentation dieser europäischen technischen Zulassung ist, übereinstimmen. Der Prüfplan ist im Zusammenhang mit dem vom Hersteller betriebenen werkseigenen Produktionskontrollsystem festgelegt und beim Deutschen Institut für Bautechnik hinterlegt.⁹

Die Ergebnisse der werkseigenen Produktionskontrolle sind festzuhalten und in Übereinstimmung mit den Bestimmungen des Prüfplans auszuwerten.

3.2.1.2 Sonstige Aufgaben des Herstellers

Der Hersteller hat auf der Grundlage eines Vertrags eine Stelle, die für die Aufgaben nach Abschnitt 3.1 für den Bereich der Anker zugelassen ist, zur Durchführung der Maßnahmen nach Abschnitt 3.2.2 einzuschalten. Hierfür ist der Prüfplan nach den Abschnitten 3.2.1.1 und 3.2.2 vom Hersteller der zugelassenen Stelle vorzulegen.

Der Hersteller hat eine Konformitätserklärung mit der Aussage abzugeben, dass das Bauprodukt mit den Bestimmungen dieser europäischen technischen Zulassung übereinstimmt.

⁸ Amtsblatt der Europäischen Gemeinschaften L 254 vom 08.10.1996.

⁹ Der Prüfplan ist ein vertraulicher Bestandteil der Dokumentation dieser europäischen technischen Zulassung und wird nur der in das Konformitätsbescheinigungsverfahren eingeschalteten zugelassenen Stelle ausgehändigt. Siehe Abschnitt 3.2.2.

3.2.2 Aufgaben der zugelassenen Stellen

Die zugelassene Stelle hat die folgenden Aufgaben in Übereinstimmung mit dem Prüfplan durchzuführen:

- Erstprüfung des Produkts,
- Erstinspektion des Werks und der werkseigenen Produktionskontrolle,
- laufende Überwachung, Beurteilung und Anerkennung der werkseigenen Produktionskontrolle.

Die zugelassene Stelle hat die wesentlichen Punkte ihrer oben angeführten Maßnahmen festzuhalten und die erzielten Ergebnisse und die Schlussfolgerungen in einem schriftlichen Bericht zu dokumentieren.

Die vom Hersteller eingeschaltete zugelassene Zertifizierungsstelle hat ein EG-Konformitätszertifikat mit der Aussage zu erteilen, dass das Produkt mit den Bestimmungen dieser europäischen technischen Zulassung übereinstimmt.

Wenn die Bestimmungen der europäischen technischen Zulassung und des zugehörigen Prüfplans nicht mehr erfüllt sind, hat die Zertifizierungsstelle das Konformitätszertifikat zurückzuziehen und unverzüglich das Deutsche Institut für Bautechnik zu informieren.

3.3 CE-Kennzeichnung

Die CE-Kennzeichnung ist auf jeder Verpackung des Ankers anzubringen. Hinter den Buchstaben "CE" sind ggf. die Kennnummer der zugelassenen Zertifizierungsstelle anzugeben sowie die folgenden zusätzlichen Angaben zu machen:

- Name und Anschrift des Herstellers (für die Herstellung verantwortliche juristische Person),
- die letzten beiden Ziffern des Jahres, in dem die CE-Kennzeichnung angebracht wurde,
- Nummer des EG-Konformitätszertifikats für das Produkt,
- Nummer der europäischen technischen Zulassung,
- Größe.

4 Annahmen, unter denen die Brauchbarkeit des Produkts für den vorgesehenen Verwendungszweck positiv beurteilt wurde

4.1 Herstellung

Die europäische technische Zulassung wurde für das Produkt auf der Grundlage abgestimmter Daten und Informationen erteilt, die beim Deutschen Institut für Bautechnik hinterlegt sind und der Identifizierung des beurteilten und bewerteten Produkts dienen. Änderungen am Produkt oder am Herstellungsverfahren, die dazu führen könnten, dass die hinterlegten Daten und Informationen nicht mehr korrekt sind, sind vor ihrer Einführung dem Deutschen Institut für Bautechnik mitzuteilen. Das Deutsche Institut für Bautechnik wird darüber entscheiden, ob sich solche Änderungen auf die Zulassung und folglich auf die Gültigkeit der CE-Kennzeichnung auf Grund der Zulassung auswirken oder nicht, und ggf. feststellen, ob eine zusätzliche Beurteilung oder eine Änderung der Zulassung erforderlich ist.

4.2 Bemessung der Verankerungen

Die Brauchbarkeit des Ankers ist für den Verwendungszweck unter folgenden Voraussetzungen gegeben:

Die Bemessung der Verankerungen erfolgt nach CEN/TS 1992-4:2009 "Bemessung der Verankerung von Befestigungen in Beton", Teile 1 und 2 unter der Verantwortung eines auf dem Gebiet der Verankerungen und des Betonbaus erfahrenen Ingenieurs unter Berücksichtigung der folgenden Abweichungen:

- Eine Zusatzbewehrung für Anker unter Zugbeanspruchung darf beim Nachweis nicht berücksichtigt werden.

- Bei Querbeanspruchung mit Zusatzbewehrung ist der Nachweis gemäß Abschnitt 6.3.1, Tabelle 2, Zeile 6 nicht erforderlich.
- Für den Nachweis gemäß Abschnitt 6.3.1, Tabelle 2, Zeile 5 ist der Widerstand $V_{Rk, re}$ in Abhängigkeit von flächigem oder stirnseitigen Einbau der Bewehrung in den Anhängen 12 und 13 angegeben. Die Last darf nur in Richtung der Symmetrieachse der Bewehrung angreifen.
- Für den Nachweis für kombinierte Zug- und Querbeanspruchung ist Formel (48) nicht anzuwenden. Bei Ansatz einer Zusatzbewehrung ist der Nachweis gemäß Abschnitt 6.4.1.3 mit $\beta_V = V_{Ed} / V_{Rd, re}$ und k_7 gemäß Anhang 13 zu führen. Zusätzlich ist der Nachweis für kombinierte Zug- und Querbeanspruchung gemäß Abschnitt 6.4.1.1, Formel (46) bzw. Abschnitt 6.4.1.2, Formel (47) zu führen.

Die Schraube ist mit der entsprechenden Einschraubtiefe gemäß Anhang 7, Tabelle 7 und Festigkeitsklasse gemäß Anhang 9 und 11 in Abhängigkeit von dem erforderlichen Stahlwiderstand gewählt.

Die Bauteildicke beträgt nicht weniger als h_{min} . Der Randabstand der Anker beträgt nicht weniger als c_{min} . Der Achsabstand der Anker beträgt nicht weniger s_{min} . Diese Werte sind in Anhang 8, Tabelle 8 in Abhängigkeit vom Ankertyp angegeben.

Unter Berücksichtigung der zu verankernden Lasten werden prüfbare Berechnungen und Konstruktionszeichnungen angefertigt.

Auf den Konstruktionszeichnungen wird die Lage, der Typ, gegebenenfalls die Zusatzbewehrung und deren Ausrichtung einschließlich des Datenclips des Ankers und die Größe, Einschraubtiefe und Festigkeitsklasse der Schraube dargestellt. Der Werkstoff der Anker und der Schraube ist zusätzlich auf den Zeichnungen angegeben.

4.3 Einbau des Ankers

Von der Brauchbarkeit der Anker kann nur dann ausgegangen werden, wenn folgende Einbaubedingungen eingehalten werden:

- Einbau durch entsprechend geschultes Personal unter der Aufsicht des Bauleiters.
- Verwendung des Ankers nur so, wie vom Hersteller geliefert, ohne Veränderungen oder Austausch der einzelnen Teile.
- Einbau nach der Montageanleitung des Herstellers gemäß Anlagen 15 und 16 und den Konstruktionszeichnungen.
- Wenn gemäß den Konstruktionszeichnungen erforderlich, Ausrichtung des Datenclips in Richtung der Querlast (siehe hierzu auch Anhang 12 und 13).
- Die Anker sind so auf der Schalung fixiert, dass sie sich beim Verlegen der Bewehrung sowie beim Einbringen und Verdichten des Betons nicht verschieben oder bewegen.
- Einwandfreie Verdichtung des Betons um den Anker und insbesondere unter dem Kopf des Fußankers. Die Rohrhülsen sind gegen Eindringen von Beton und bei galvanisierten Hülsen von Wasser bzw. bei Hülsen aus nichtrostendem Stahl von Öl in den Innenraum geschützt.
- Größe und Festigkeitsklasse der Schrauben entsprechen den Konstruktionszeichnungen.
- Einhaltung der vorgegebenen Montagekennwerte (z. B. T_{inst} gemäß Anhang 7).
- Die in Anhang 7 angegebenen Drehmomente dürfen nicht überschritten werden.
- Der Anker darf nur in Richtung des Pfeils des Datenclips aufgebracht werden, wenn Zusatzbewehrung verwendet wird.

5 Verpflichtungen des Herstellers

Es ist Aufgabe des Herstellers, dafür zu sorgen, dass alle Beteiligten über die Besonderen Bestimmungen nach den Abschnitten 1 und 2 einschließlich der Anhänge, auf die verwiesen wird, sowie den Abschnitten 4.2 und 4.3 unterrichtet werden. Diese Information kann durch Wiedergabe der entsprechenden Teile der europäischen technischen Zulassung erfolgen. Darüber hinaus sind alle Einbaudaten auf der Verpackung und/oder einem Beipackzettel, vorzugsweise bildlich, anzugeben.

Es sind mindestens folgende Angaben zu machen:

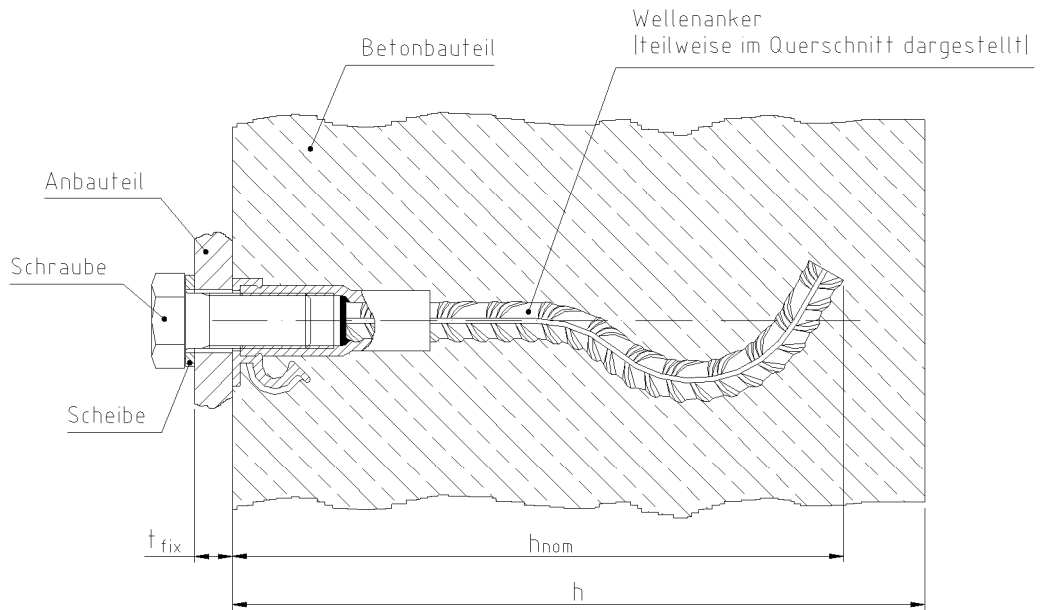
- Abmessungen des Ankers,
- Werkstoff der Rohrhülse,
- Angabe der passenden Schrauben,
- Angaben über den Einbauvorgang, vorzugsweise durch bildliche Darstellung,
- Max. Drehmoment beim Befestigen,
- Herstelllos.

Alle Angaben müssen in deutlicher und verständlicher Form erfolgen.

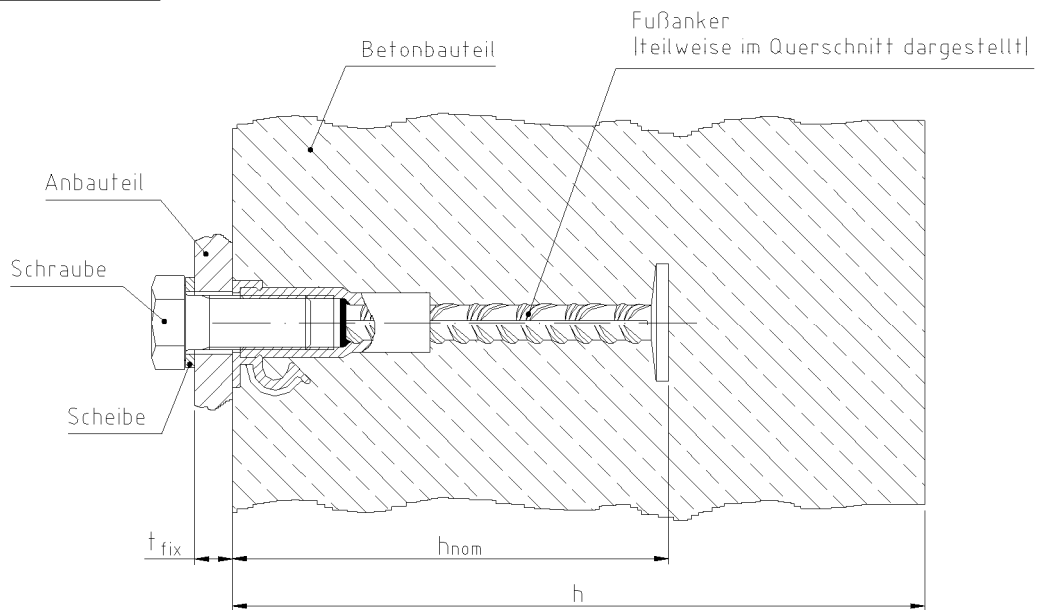
Georg Feistel
Abteilungsleiter

Beglaubigt

PFEIFER-Wellenanker DB 682



PFEIFER-Fußanker DB 682

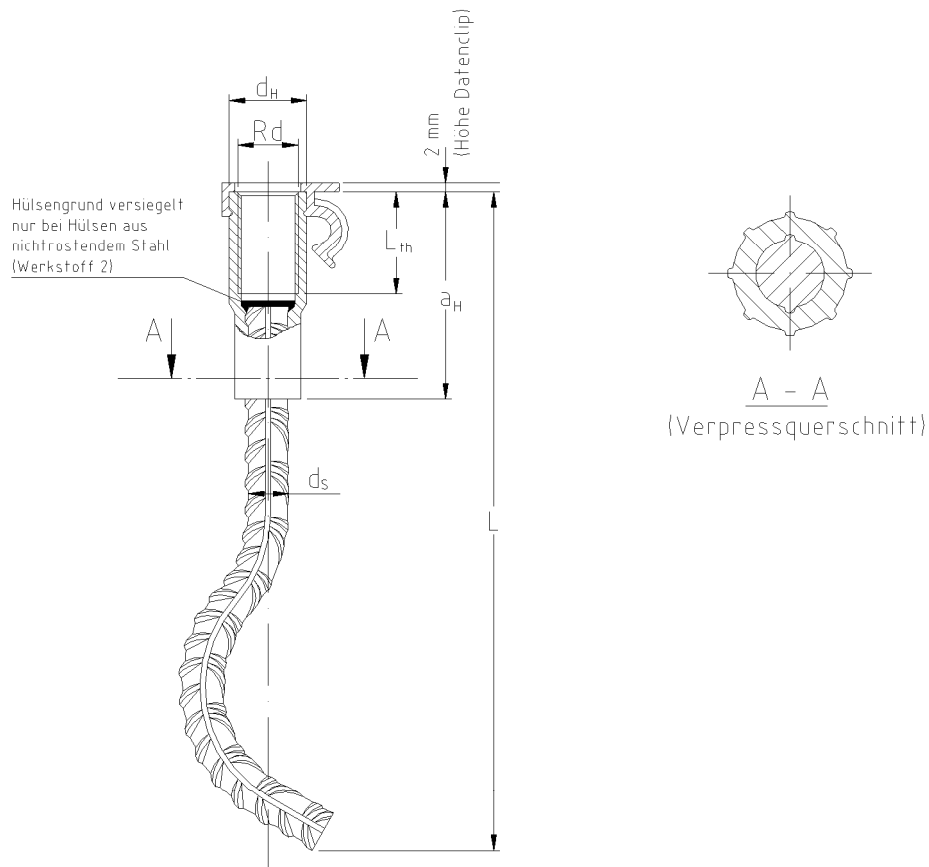


- h = Dicke des Betonbauteils
- t_{fix} = Dicke des Anbauteils
- t_w = Dicke der Scheibe
- h_{nom} = Einbindetiefe
- L_{sd} = Einschraubtiefe
- L_{th} = maximal mögliche Einschraubtiefe = Gewindetiefe

PFEIFER-DB-Anker-System

Produkt und Verwendungszweck

Anhang 1



Bei den Wellenankern DB 682 wird zwischen zwei Werkstoffvarianten unterschieden:

Werkstoff 1: Hülse galvanisch verzinkt (Schichtdicke $\geq 5 \mu\text{m}$)

Werkstoff 2: Hülse aus nichtrostendem Stahl (1.4571)

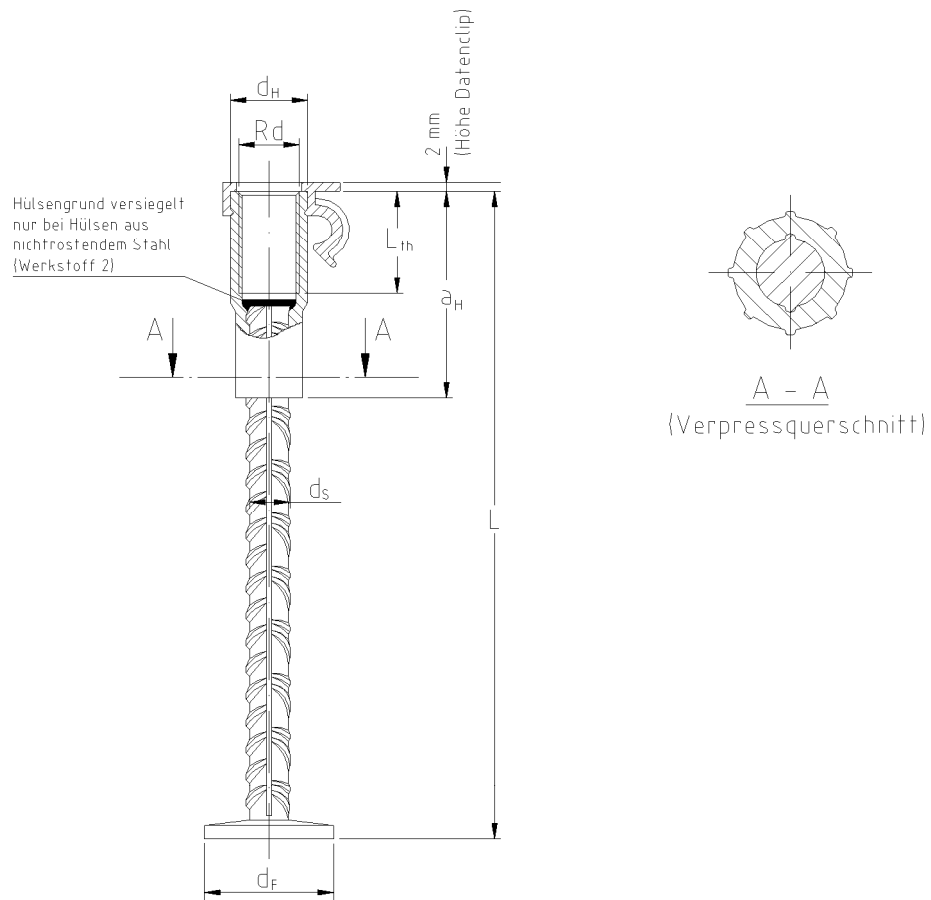
Tabelle 1: **Abmessungen PFEIFER-Wellenanker DB 682**

Wellenanker DB 682	d_H		a_H	L_{th}	d_s	L
	Werkstoff 1	Werkstoff 2	Werkstoff 1 und Werkstoff 2			
	[mm]	[mm]	[mm]	[mm]	[mm]	[mm]
Rd12	15,0	14,8	42,0	22	8	108
Rd16	21,0	21,6	56,5	27	12	172
Rd20	27,2	27,2	72,0	35	16	192
Rd24	31,0	31,0	82,0	43	16	250
Rd30	39,5	39,5	109,5	56	20	300

PFEIFER-DB-Anker-System

Wellenanker DB 682

Anhang 2



Bei den Fußankern DB 682 wird zwischen zwei Werkstoffvarianten unterschieden:

Werkstoff 1: Hülse galvanisch verzinkt (Schichtdicke $\geq 5 \mu\text{m}$)

Werkstoff 2: Hülse aus nichtrostendem Stahl (1.4571)

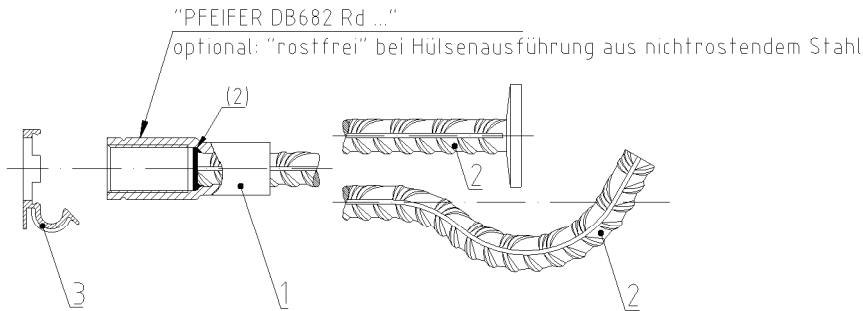
Tabelle 2: **Abmessungen PFEIFER-Fußanker DB 682**

Fußanker DB 682	d_H		a_H	L_{th}	d_s	d_F	L
	Werkstoff 1	Werkstoff 2					
	[mm]	[mm]	[mm]	[mm]	[mm]	[mm]	[mm]
Rd12	15,0	14,8	42,0	22	8	20 - 24	78
Rd16	21,0	21,6	56,5	27	12	30 - 36	118
Rd20	27,2	27,2	72,0	35	16	40 - 48	148
Rd24	31,0	31,0	82,0	43	16	40 - 48	178
Rd30	39,5	39,5	109,5	56	20	50 - 60	218

PFEIFER-DB-Anker-System

Fußanker DB 682

Anhang 3



Kennzeichnung:

z.B.: PFEIFER DB682 Rd12

PFEIFER: Herstellerkennzeichen

DB 682: Name des Ankers

Rd12: Größe

Tabelle 3: Bezeichnungen und Werkstoffe der Anker

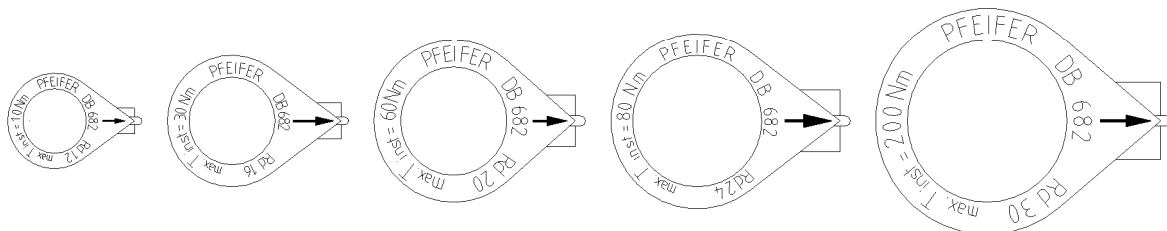
Teil	Bestandteil	Werkstoff 1 Hülse galvanisch verzinkt	Werkstoff 2 nichtrostender Stahl
1	Hülse	E 355 +N (1.0580) gemäß EN 10305-1/2 verzinkt ¹⁾	nichtrostender Stahl 1.4571 gemäß EN 10215-5 mit BLAUER Versiegelung des Hülsegrundes ²⁾
2	BSt	B500A oder B500B	
3	Datenclip	Wellenanker DB 682: Fußanker DB 682:	Hostalen PPN 1060 RAL 7001 / grau Hostalen PPN 1060 RAL 9010 / weiß

Tabelle 4: Bezeichnungen und Werkstoffe des Befestigungszubehörs (nicht beim Anker enthalten)

Passendes Zubehör	Werkstoff zur Verwendung mit Ankern des Werkstoffes 1	Werkstoff zur Verwendung mit Ankern des Werkstoffes 2
Scheibe	Stahl gemäß EN 10025, verzinkt ¹⁾	nichtrostender Stahl 1.4571 gemäß EN 10088
	Abmessungen gemäß EN ISO 7089/7090	
Schraube	Stahl gemäß EN ISO 898-1, verzinkt ¹⁾ , Festigkeitsklasse 5.6 oder 8.8	nichtrostender Stahl gemäß EN ISO 3506-1, Festigkeitsklasse A4-50 oder A4-70
Zusatzbewehrung	B500A oder B500B	nichtrostender Bewehrungsstahl
	Abmessungen gemäß Anhang 5 (flächiger Einbau) oder Anhang 6 (stirnseitiger Einbau)	

(1) Schichtdicke der Verzinkung $\geq 5 \mu\text{m}$ mit gelblich irisierendem Chromatüberzug gemäß EN ISO 4042

(2) Schutz der Stirnseite des eingepreßten Bewehrungsstabes gegen Korrosion



Draufsicht auf den Datenclip

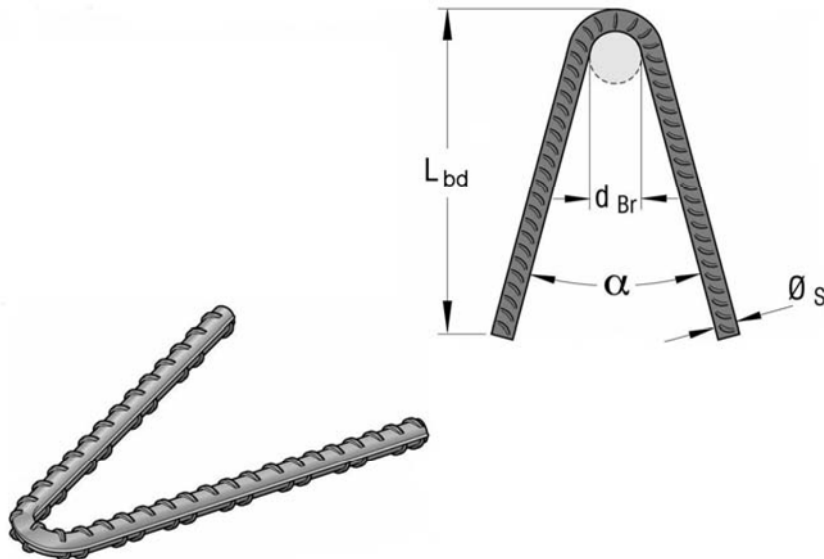
PFEIFER-DB-Anker-System

Bezeichnungen und Werkstoffe

Anhang 4

Tabelle 5: **Abmessungen der Zusatzbewehrung für den flächigen Einbau**

		Wellenanker DB 682, Fußanker DB 682				
		Rd12	Rd16	Rd20	Rd24	Rd30
Rückhängebewehrung B500A, B500B oder B500NR	\varnothing_s [mm]	6	8	10	12	12
Verankerungslänge	L_{bd} [mm]	330	440	550	660	660
Biegerollendurchmesser	d_{Br} [mm]	24	32	40	48	48
Spreizwinkel	α [°]	30	30	30	30	30



Hinweis

Die Zusatzbewehrung ist mit Hilfe des Datenclips direkt an der Hülse zu fixieren. Werden die Anker nicht in trockenen Innenräumen gemäß Abschnitt 1.2 eingesetzt, so ist die zusätzliche Rückhängebewehrung aus nichtrostendem Betonstahl zu verwenden.

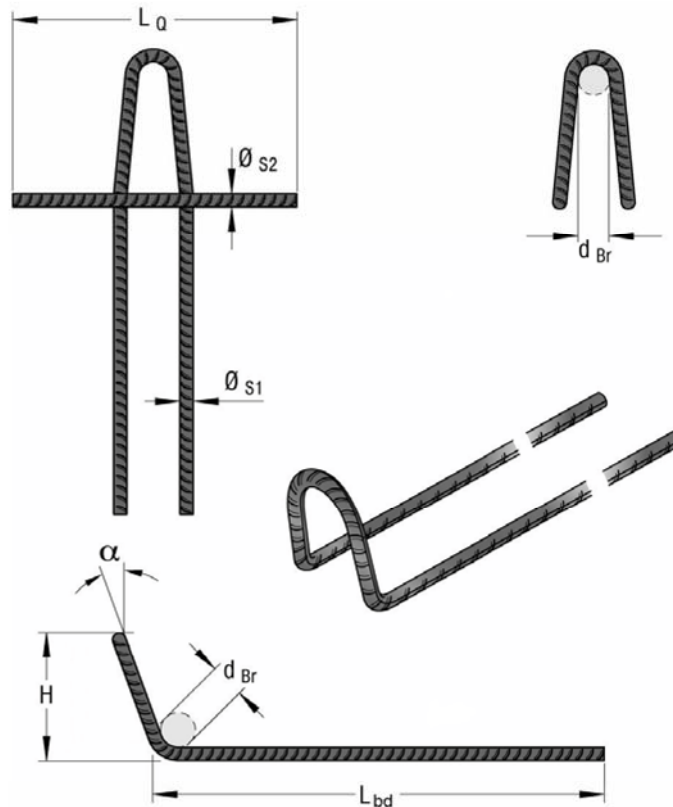
PFEIFER-DB-Anker-System

Zusatzbewehrung für den flächigen Einbau und Querbeanspruchung

Anhang 5

Tabelle 6: Abmessungen der Zusatzbewehrung für den stirnseitigen Einbau

		Wellenanker DB 682, Fußanker DB 682				
		Rd12	Rd16	Rd20	Rd24	Rd30
Rückhängebewehrung B500A, B500B oder B500NR	\varnothing_{S1} [mm]	6	8	10	12	12
Querstab B500A, B500B oder B500NR	\varnothing_{S2} [mm]	8	12	14	14	16
Verankerungslänge	L_{bd} [mm]	270	420	490	520	570
Länge des Querstabes	L_Q [mm]	280	400	490	550	580
Gesamthöhe	H [mm]	40	55	70	80	105
Biegerollendurchmesser	d_{Br} [mm]	24	32	40	48	48
Winkel der Aufbiegung	α [°]	15	15	15	15	15



Hinweis

Die Zusatzbewehrung ist mit Hilfe des Datenclips direkt an der Hülse zu fixieren. Werden die Anker nicht in trockenen Innenräumen gemäß Abschnitt 1.2 eingesetzt, so ist die zusätzliche Rückhängebewehrung aus nichtrostendem Betonstahl zu verwenden.

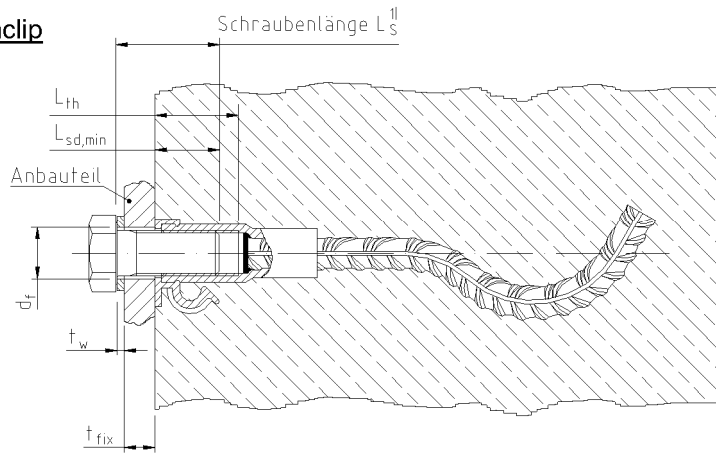
PFEIFER-DB-Anker-System

Zusatzbewehrung für den stirnseitigen Einbau und Querbeanspruchung

Anhang 6

Direkter Kontakt Anbauteil - Datenclip

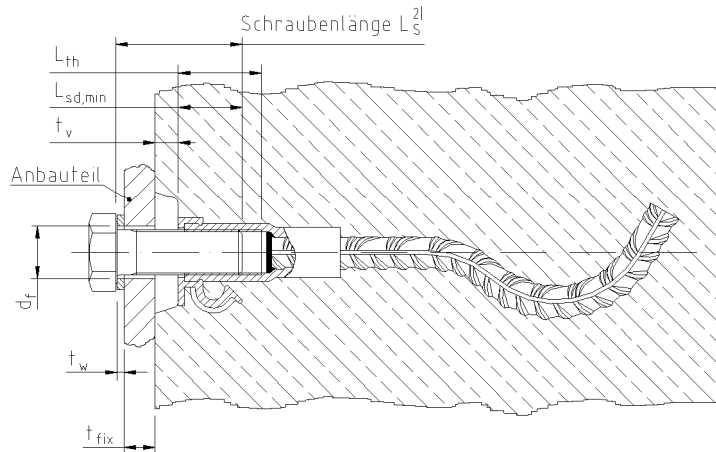
Das Anbauteil liegt direkt am Datenclip des Ankers gegebenenfalls mit Hilfe einer passenden Unterlegscheibe an.



$$1) t_w + t_{fix} + L_{sd,min} \leq L_s \leq t_w + t_{fix} + L_{th}$$

Allgemeine Anwendung

Das Anbauteil liegt direkt am Betonbauteil an während der Anker selbst oberflächenbündig oder vertieft eingebaut ist.



$$2) t_w + t_{fix} + t_v + L_{sd,min} \leq L_s \leq t_w + t_{fix} + t_v + L_{th}$$

Die Angaben gelten für den Fußanker DB 682 analog.

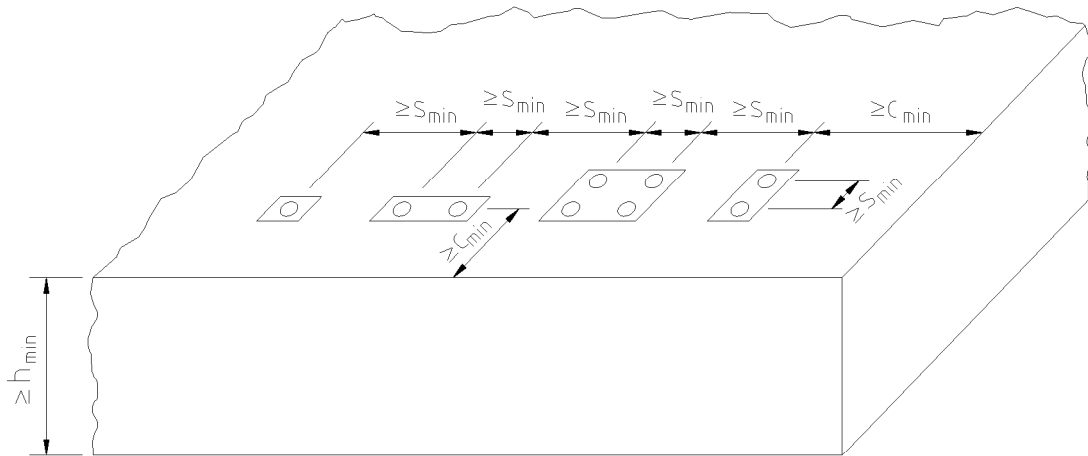
Tabelle 7: Montagekennwerte

		Wellenanker DB 682, Fußanker DB 682				
		Rd12	Rd16	Rd20	Rd24	Rd30
zugehörige Schraubengröße	[mm]	M 12	M 16	M 20	M 24	M 30
maximales Drehmoment	max. T_{inst} [Nm]	≤ 10	≤ 30	≤ 60	≤ 80	≤ 200
minimale Einschraubtiefe	$L_{sd,min}$ [mm]	15	20	25	30	35
maximal mögliche Einschraubtiefe	L_{th} [mm]	24	29	37	45	58
Durchmesser des Durchgangslochs im Anbauteil	d_f [mm]	14	18	22	26	33

PFEIFER-DB-Anker-System

Montagekennwerte

Anhang 7



Für den Einbau der Anker in die Stirnseite eines Bauteiles gelten die Achs- und Randabstände sowie die Mindestbauteildicken sinngemäß.

Tabelle 8: Mindestbauteildicken, minimale Achs- und Randabstände

		Wellenanker DB 682					
		Rd12	Rd16	Rd20	Rd24	Rd30	
minimaler Achsabstand	s_{min} [mm]	100	120	140	160	200	
minimaler Randabstand	c_{min} [mm]	50	60	70	80	100	
Mindestbauteildicke ¹⁾		h_{min} [mm]	130	200	220	290	340
		Fußanker DB 682					
		Rd12	Rd16	Rd20	Rd24	Rd30	
minimaler Achsabstand	s_{min} [mm]	120	150	180	200	240	
minimaler Randabstand	c_{min} [mm]	60	75	90	100	120	
Mindestbauteildicke ¹⁾		h_{min} [mm]	100	140	170	210	250

1) $h \geq h_{nom} + c_{nom}$ c_{nom} gemäß EN 1992-1

PFEIFER-DB-Anker-System

Ankerabstände und Mindestbauteilabmessungen

Anhang 8

Tabelle 9: Charakteristische Widerstände bei Zugbeanspruchung					Wellenanker DB 682, Fußanker DB 682				
					Rd12	Rd16	Rd20	Rd24	Rd30
Stahlversagen bei Ausführung Hülse und Schraube (Mindestfestigkeit 5.6) galvanisch verzinkt									
charakteristischer Widerstand	$N_{Rk,s}$	[kN]	31,1	78,5	122,5	110,6	172,8		
zugehöriger Teilsicherheitsbeiwert	$\gamma_{Ms}^{1)}$	[-]	1,66	2,0			1,4		
Stahlversagen bei Ausführung Hülse und Schraube (Mindestfestigkeit 8.8) galvanisch verzinkt									
charakteristischer Widerstand	$N_{Rk,s}$	[kN]	31,1	71,2	130,8	110,6	172,8		
zugehöriger Teilsicherheitsbeiwert	$\gamma_{Ms}^{1)}$	[-]	1,66			1,4			
Stahlversagen bei Ausführung Hülse und Schraube aus nichtrostendem Stahl (Mindestfestigkeit A4-50)									
charakteristischer Widerstand	$N_{Rk,s}$	[kN]	29,4	78,5	122,5	151,1	259,2		
zugehöriger Teilsicherheitsbeiwert	$\gamma_{Ms}^{1)}$	[-]	2,93						
Stahlversagen bei Ausführung Hülse und Schraube aus nichtrostendem Stahl (Mindestfestigkeit A4-70)									
charakteristischer Widerstand	$N_{Rk,s}$	[kN]	29,4	82,6	133,4	151,1	259,2		
zugehöriger Teilsicherheitsbeiwert	$\gamma_{Ms}^{1)}$	[-]	2,93						
Herausziehen									
gerissener Beton	C20/25	Wellenanker DB682	$N_{Rk,p}$	[kN]	12	25	50	50	95
ungerissener Beton	C20/25		$N_{Rk,p}$	[kN]	20	40	60	60	95
gerissener Beton	C20/25	Fußanker DB682	$N_{Rk,p}$	[kN]	40	75	140	140	200
ungerissener Beton	C20/25		$N_{Rk,p}$	[kN]	50	115	200	200	300
Erhöhungsfaktoren für $N_{Rk,p}$ im gerissenen und ungerissenen Beton	C30/37	ψ_c	[-]	1,22					
	C40/50	ψ_c	[-]	1,41					
	C50/60	ψ_c	[-]	1,55					
Teilsicherheitsbeiwert		$\gamma_{Mp}^{1)}$	[-]	1,50					
Betonausbruch									
effektive Verankerungstiefe	Wellenanker DB682	h_{ef}	[mm]	54	95	127	140	194	
effektive Verankerungstiefe	Fußanker DB682	h_{ef}	[mm]	78	116	145	175	215	
Faktor zur Berücksichtigung des Verankerungsmechanismus in gerissenem oder ungerissenem Beton		k_{cr}	[-]	7,2					
		k_{ucr}	[-]	10,1					
charakteristischer Achsabstand		$s_{cr,N}$	[mm]	$3,0 \cdot h_{ef}$					
charakteristischer Randabstand		$c_{cr,N}$	[mm]	$1,5 \cdot h_{ef}$					
Teilsicherheitsbeiwert		$\gamma_{Mc}^{1)}$	[-]	1,50					
Spalten									
effektive Verankerungstiefe	Wellenanker DB682	h_{ef}	[mm]	54	95	127	140	194	
charakteristischer Achsabstand		$s_{cr,sp}$	[mm]	232	354	368	556	706	
charakteristischer Randabstand		$c_{cr,sp}$	[mm]	116	177	184	278	353	
effektive Verankerungstiefe	Fußanker DB682	h_{ef}	[mm]	78	116	145	175	215	
charakteristischer Achsabstand		$s_{cr,sp}$	[mm]	300	460	480	780	900	
charakteristischer Randabstand		$c_{cr,sp}$	[mm]	150	230	240	390	450	
Teilsicherheitsbeiwert		$\gamma_{Msp}^{1)}$	[-]	1,50					
(1) Sofern andere nationale Regelungen fehlen									
PFEIFER-DB-Anker-System								Anhang 9	
Charakteristische Widerstände bei Zugbeanspruchung									

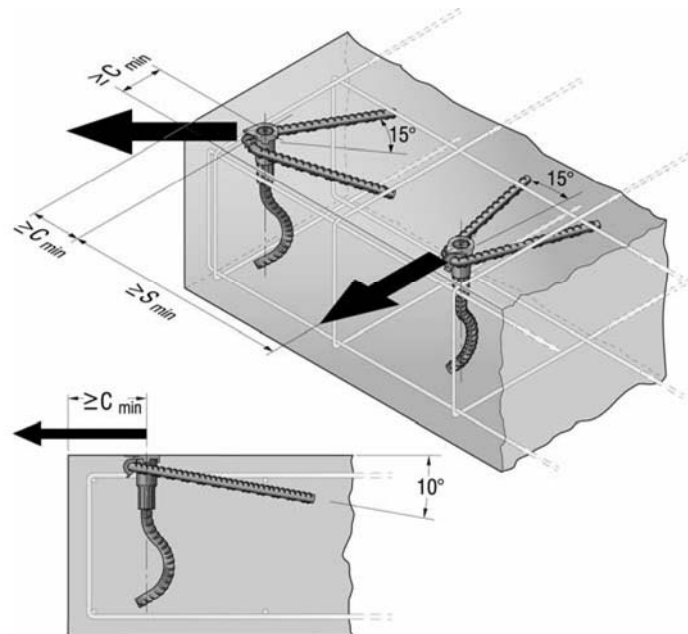
Tabelle 10: Verschiebungen unter Zugbeanspruchung								
				Wellenanker DB 682				
				Rd12	Rd16	Rd20	Rd24	Rd30
Verschiebungen unter Zugbeanspruchung								
für Wellenanker DB 682 (Werkstoff 1 oder Werkstoff 2)								
Zuglast im gerissenen Beton	N	[kN]		5,7	11,9	23,8	23,8	45,2
Verschiebungen unter kurzzeitiger Beanspruchung	δ_{N0}	[mm]		0,6	1,6	1,4	1,3	1,2
Verschiebungen unter dauerhafter Beanspruchung	$\delta_{N\infty}$	[mm]		1,0	1,9	1,5	1,2	0,9
Zuglast im ungerissenen Beton	N	[kN]		9,5	19,1	28,6	28,6	45,2
Verschiebungen unter kurzzeitiger Beanspruchung	δ_{N0}	[mm]		0,8	1,7	1,5	1,4	1,2
Verschiebungen unter dauerhafter Beanspruchung	$\delta_{N\infty}$	[mm]		1,0	1,9	1,5	1,2	0,9
				Fußanker DB 682				
				Rd12	Rd16	Rd20	Rd24	Rd30
Verschiebungen unter Zugbeanspruchung								
für Fußanker DB 682 (Werkstoff 1 oder Werkstoff 2)								
Zuglast im gerissenen Beton	N	[kN]		5,7	11,9	23,8	23,8	45,2
Verschiebungen unter kurzzeitiger Beanspruchung	δ_{N0}	[mm]		0,1	0,1	0,2	0,2	0,2
Verschiebungen unter dauerhafter Beanspruchung	$\delta_{N\infty}$	[mm]		0,2	0,2	0,4	0,4	0,4
Zuglast im ungerissenen Beton	N	[kN]		9,5	19,1	28,6	28,6	45,2
Verschiebungen unter kurzzeitiger Beanspruchung	δ_{N0}	[mm]		0,1	0,2	0,1	0,2	0,2
Verschiebungen unter dauerhafter Beanspruchung	$\delta_{N\infty}$	[mm]		0,2	0,4	0,2	0,4	0,4
PFEIFER-DB-Anker-System				Anhang 10				
Verschiebungen unter Zugbeanspruchung								

Tabelle 11: Charakteristische Widerstände bei Querbeanspruchung							Wellenanker DB 682, Fußanker DB 682				
							Rd12	Rd16	Rd20	Rd24	Rd30
Querlasten ohne Hebelarm											
Stahlversagen bei Ausführung Hülse und Schraube (Mindestfestigkeit 5.6) galvanisch verzinkt											
charakteristischer Widerstand	$V_{Rk,s}$ [kN]	15,5	39,2	61,3	88,3	140,3					
zugehöriger Teilsicherheitsbeiwert	$\gamma_{Ms}^{1)}$ [-]	1,38	1,67								
Stahlversagen bei Ausführung Hülse und Schraube (Mindestfestigkeit 8.8) galvanisch verzinkt											
charakteristischer Widerstand	$V_{Rk,s}$ [kN]	15,5	35,6	65,3	74,1	127,0					
zugehöriger Teilsicherheitsbeiwert	$\gamma_{Ms}^{1)}$ [-]	1,38									
Stahlversagen bei Ausführung Hülse und Schraube aus nichtrostendem Stahl (Mindestfestigkeit A4-50)											
charakteristischer Widerstand	$V_{Rk,s}$ [kN]	14,7	39,2	61,3	75,5	129,6					
zugehöriger Teilsicherheitsbeiwert	$\gamma_{Ms}^{1)}$ [-]	2,44									
Stahlversagen bei Ausführung Hülse und Schraube aus nichtrostendem Stahl (Mindestfestigkeit A4-70)											
charakteristischer Widerstand	$V_{Rk,s}$ [kN]	14,7	41,3	66,7	75,5	129,6					
zugehöriger Teilsicherheitsbeiwert	$\gamma_{Ms}^{1)}$ [-]	2,44									
Querlasten mit Hebelarm											
Stahlversagen bei Ausführung Hülse und Schraube (Mindestfestigkeit 5.6) galvanisch verzinkt											
charakteristischer Widerstand	$M_{Rk,s}^0$ [Nm]	65	166	324	560	1123					
zugehöriger Teilsicherheitsbeiwert	$\gamma_{Ms}^{1)}$ [-]	1,67									
Stahlversagen bei Ausführung Hülse und Schraube (Mindestfestigkeit 8.8) galvanisch verzinkt											
charakteristischer Widerstand	$M_{Rk,s}^0$ [Nm]	115	266	519	896	1797					
zugehöriger Teilsicherheitsbeiwert	$\gamma_{Ms}^{1)}$ [-]	1,38	1,25								
Stahlversagen bei Ausführung Hülse und Schraube aus nichtrostendem Stahl (Mindestfestigkeit A4-50)											
charakteristischer Widerstand	$M_{Rk,s}^0$ [Nm]	65	166	324	560	1123					
zugehöriger Teilsicherheitsbeiwert	$\gamma_{Ms}^{1)}$ [-]	2,44									
Stahlversagen bei Ausführung Hülse und Schraube aus nichtrostendem Stahl (Mindestfestigkeit A4-70)											
charakteristischer Widerstand	$M_{Rk,s}^0$ [Nm]	108	232	454	1123	2422					
zugehöriger Teilsicherheitsbeiwert	$\gamma_{Ms}^{1)}$ [-]	2,44	1,56		2,44						
Betonausbruch auf der lastabgewandten Seite											
Faktor	k [-]	1,0	2,0								
Teilsicherheitsbeiwert	$\gamma_{Mcp}^{1)}$ [-]	1,50									
Betonkantenbruch (ohne Rückhängebewehrung)											
wirksame Ankerlänge bei Querlast	l_f [mm]	42,0	56,5	72,0	82,0	109,5					
wirksamer Aussendurchmesser	d_{nom} [mm]	15,0	21,0	25,0	25,0	25,0					
Teilsicherheitsbeiwert	$\gamma_{Mce}^{1)}$ [-]	1,50									
(1) Sofern andere nationale Regelungen fehlen											
PFEIFER-DB-Anker-System						Anhang 11					
Charakteristische Widerstände bei Querbeanspruchung											

Tabelle 12: Charakteristische Widerstände bei Querzug mit Zusatzbewehrung und flächigem Einbau

			Wellenanker DB 682, Fußanker DB 682				
			Rd12	Rd16	Rd20	Rd24	Rd30
charakteristischer Widerstand des gesamten Rückhängebügels	$V_{Rk,c,re}$ [kN]		13,5	23,9	37,4	53,8	53,8
zugehöriger Teilsicherheitsbeiwert	$\gamma_{Ms,re}$ ¹⁾ [-]		1,15				
			Wellenanker DB 682				
minimaler Achsabstand	s_{min} [mm]		100	120	140	160	200
minimaler Randabstand ²⁾	c_{min} [mm]		50	60	70	80	100
			Fußanker DB 682				
minimaler Achsabstand	s_{min} [mm]		120	150	180	200	240
minimaler Randabstand ²⁾	c_{min} [mm]		60	75	90	100	120

- (1) Sofern andere nationale Regelungen fehlen
(2) Bei der Festlegung des Randabstandes ist auch die Mindestbetondeckung c_{nom} gemäß EN 1992-1 zu berücksichtigen.



Hinweis

Bei rechnerischem Ansatz einer Zusatzbewehrung dürfen nur Lasten in Richtung der Pfeile übertragen werden. Die Rückhängebewehrung ist entsprechend der oberen Skizze symmetrisch zur Lastrichtung anzuordnen.

Die Zusatzbewehrung ist mit Hilfe des Datenclips direkt an der Hülse zu fixieren. Werden die Anker nicht in trockenen Innenräumen gemäß Abschnitt 1.2 eingesetzt, so ist die zusätzliche Rückhängebewehrung aus nichtrostendem Betonstahl zu verwenden.

Die Angaben gelten auch für den Fußanker DB 682

PFEIFER-DB-Anker-System

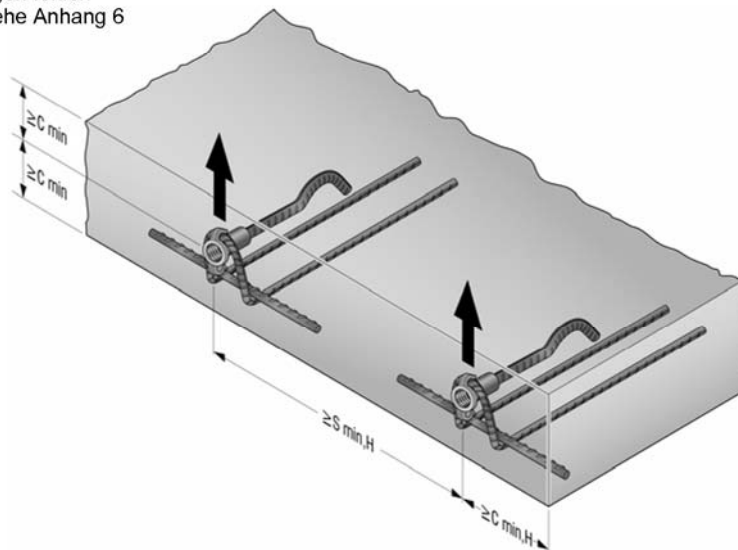
Charakteristische Widerstände bei Querzug mit zusätzlicher Zusatzbewehrung und flächigem Einbau

Anhang 12

Tabelle 13: Charakteristische Widerstände bei Querzug
mit Zusatzbewehrung und stirnseitigem Einbau

			Wellenanker DB 682, Fußanker DB 682				
			Rd12	Rd16	Rd20	Rd24	Rd30
charakteristischer Widerstand des gesamten Rückhängebügels	$V_{Rk,c,re}$	[kN]	5,7	17,6	27,5	39,6	43,0
zugehöriger Teilsicherheitsbeiwert	$\gamma_{Ms,re}^{1)}$	[-]	1,8				
minimaler Achsabstand	$s_{min,H}$	[mm]	280	400	490	550	580
min. Randabstand parallel zur Plattenebene	$c_{min,H}$	[mm]	$= L_Q / 2 + c_{nom}^{2)}$				
			Wellenanker DB 682				
min. Randabstand senkrecht zur Plattenebene	c_{min}	[mm]	50	60	70	80	100
			Fußanker DB 682				
min. Randabstand senkrecht zur Plattenebene	c_{min}	[mm]	60	75	90	100	120

- (1) Sofern andere nationale Regelungen fehlen
(2) Erforderliche Abmessungen L_Q siehe Anhang 6



Hinweise

Bei rechnerischem Ansatz einer Zusatzbewehrung dürfen nur Lasten in Richtung der Pfeile übertragen werden. Die Rückhängebewehrung ist entsprechend der oberen Skizze symmetrisch zur Lastrichtung anzuordnen.

Die Zusatzbewehrung ist mit Hilfe des Datenclips direkt an der Hülse zu fixieren. Werden die Anker nicht in trockenen Innenräumen gemäß Abschnitt 1.2 eingesetzt, so ist die zusätzliche Rückhängebewehrung aus nichtrostendem Betonstahl zu verwenden.

Die Angaben gelten auch für den Fußanker DB682

Kombinierte Zugbeanspruchung und Querzug

Faktor k_7 für Kombinationen aus Zugbeanspruchung und Querzug gemäß CEN/TS 1992-4-2:2009, Kapitel 6.4.1.3: $k_7 = 2/3$

PFEIFER-DB-Anker-System

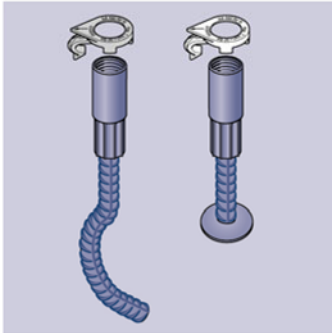
Charakteristische Widerstände bei Querzug
mit Zusatzbewehrung und stirnseitigem Einbau

Anhang 13

Tabelle 14: Verschiebungen bei Querbeanspruchung		Wellenanker DB 682, Fußanker DB 682				
		Rd12	Rd16	Rd20	Rd24	Rd30
Verschiebungen unter Querlast <u>ohne</u> Zusatzbewehrung						
bei Hülsen und Schrauben (Mindestfestigkeitsklasse 5.6) aus galv.verzinktem Stahl						
Querlast im gerissenen und ungerissenen Beton	V [kN]	8,1	16,8	26,2	37,7	60,0
Verschiebungen unter kurzzeitiger Beanspruchung	δ_{v0} [mm]	2,0	2,0	3,0	3,0	4,0
Verschiebungen unter dauerhafter Beanspruchung	$\delta_{v\infty}$ [mm]	3,0	3,0	4,5	4,5	6,0
Verschiebungen unter Querlast <u>ohne</u> Zusatzbewehrung						
bei Hülsen und Schrauben (Mindestfestigkeitsklasse 8.8) aus galv.verzinktem Stahl						
Querlast im gerissenen und ungerissenen Beton	V [kN]	8,1	18,4	33,8	38,3	65,8
Verschiebungen unter kurzzeitiger Beanspruchung	δ_{v0} [mm]	2,0	2,0	3,0	3,0	4,0
Verschiebungen unter dauerhafter Beanspruchung	$\delta_{v\infty}$ [mm]	3,0	3,0	4,5	4,5	6,0
Verschiebungen unter Querlast <u>ohne</u> Zusatzbewehrung						
bei Hülse und Schraube aus nichtrostendem Stahl (Mindestfestigkeit A4-50)						
Querlast im gerissenen und ungerissenen Beton	V [kN]	4,3	11,4	17,9	22,1	38,0
Verschiebungen unter kurzzeitiger Beanspruchung	δ_{v0} [mm]	2,0	2,0	3,0	3,0	4,0
Verschiebungen unter dauerhafter Beanspruchung	$\delta_{v\infty}$ [mm]	3,0	3,0	4,5	4,5	6,0
Verschiebungen unter Querlast <u>ohne</u> Zusatzbewehrung						
bei Hülse und Schraube aus nichtrostendem Stahl (Mindestfestigkeit A4-70)						
Querlast im gerissenen und ungerissenen Beton	V [kN]	4,3	12,1	19,5	22,1	38,0
Verschiebungen unter kurzzeitiger Beanspruchung	δ_{v0} [mm]	2,0	2,0	3,0	3,0	4,0
Verschiebungen unter dauerhafter Beanspruchung	$\delta_{v\infty}$ [mm]	3,0	3,0	4,5	4,5	6,0
Verschiebungen unter Querlast <u>mit</u> Zusatzbewehrung gemäß Anhang 5 (flächiger Einbau)						
Querlast im gerissenen und ungerissenen Beton	V_S [kN]	8,4	14,8	23,2	33,4	33,4
Verschiebungen unter kurzzeitiger Beanspruchung	δ_{v0} [mm]	1,5	1,5	2,0	2,0	2,0
Verschiebungen unter dauerhafter Beanspruchung	$\delta_{v\infty}$ [mm]	2,0	2,3	2,6	2,7	2,7
Verschiebungen unter Querlast <u>mit</u> Zusatzbewehrung gemäß Anhang 6 (stirnseitiger Einbau)						
Querlast im gerissenen und ungerissenen Beton	V_Q [kN]	2,3	7,0	10,9	15,7	17,1
Verschiebungen unter kurzzeitiger Beanspruchung	δ_{v0} [mm]	1,0	1,4	1,6	1,8	2,0
Verschiebungen unter dauerhafter Beanspruchung	$\delta_{v\infty}$ [mm]	1,5	2,1	2,4	2,7	3,0
PFEIFER-DB-Anker-System						
Verschiebungen bei Querbeanspruchung					Anhang 14	

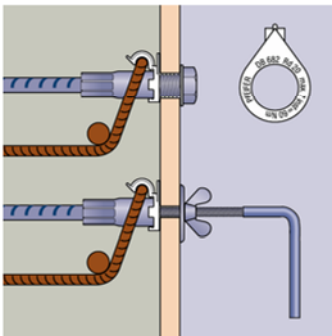
Montageanleitung – Teil 1

1. Lieferumfang



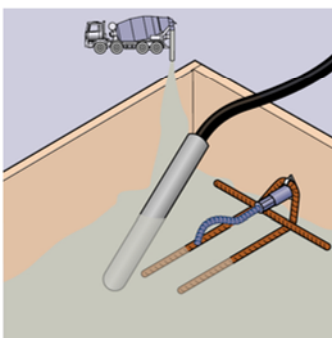
1. PFEIFER-Wellenanker DB 682 oder PFEIFER-Fußanker DB682 mit aufgedrehter Gewindehülse aus galvanisch verzinktem oder nicht-rostendem Stahl
2. PFEIFER-Datenclip für Wellenanker DB 682, Farbe: grau
PFEIFER-Datenclip für Fußanker DB 682, Farbe: weiß

2. Befestigung der Anker an der Schalung



1. Datenclip auf Hülse aufstecken
2. Anker mittels PFEIFER-Befestigungszubehör oder alternativ mittels passender Maschinenschraube lagesicher an Schalung befestigen.
 - Einhalten der korrekten Ausrichtung des Ankers
 - Eindringen von Beton in das Hülseninnere verhindern
 - Nur Hülse galvanisch verzinkt: Eindringen von Wasser in das Hülseninnere verhindern
3. Bei Bedarf Rückhängebewehrung gemäß Anhang 5 oder 6 mittels Datenclip an Anker befestigen und ausrichten.
 - Auf direkten Kontakt zwischen Bewehrung und Hülse achten!

3. Einbringen und Verdichten des Betons



1. Beton sorgsam einbringen, auf Einbauteile achten!
2. Beton sorgsam verdichten, direkten Kontakt zwischen Rüttelflasche und DB-Anker inkl. Rückhängebewehrung vermeiden.
 - Anker nicht gewaltsam verschieben oder beschädigen!

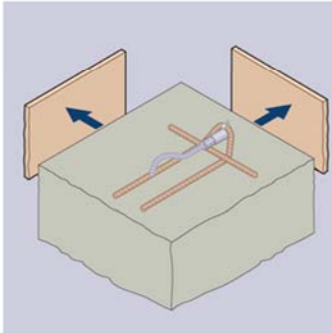
PFEIFER-DB-Anker-System

Montageanleitung – Teil 1

Anhang 15

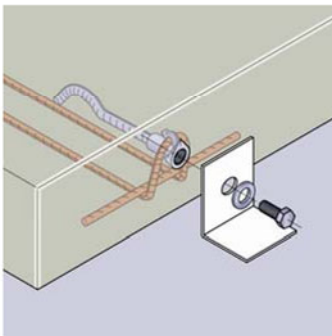
Montageanleitung – Teil 2

4. Ausschalen



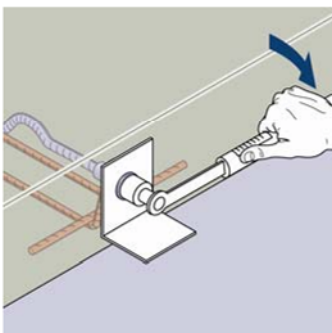
1. Befestigungszubehör entfernen.
2. Schalung entfernen.
3. Innengewinde hinsichtlich Verschmutzung prüfen, gegebenenfalls reinigen.

5. Anbauteil montieren



1. Sicher stellen, dass der Beton die angestrebte Betonfestigkeit erreicht hat.
2. Korrekte Länge der Befestigungsschraube prüfen.
→ Maximale bzw. minimale Einschraubtiefe siehe Anhang 7!
3. Anbauteil montieren.
→ Passendes Zubehör gemäß Anhang 4, Tabelle 4 verwenden!
→ Maximale Drehmomente siehe Tabelle unten!
→ Zusätzliche Montagehinweise des jeweiligen Anbauteils beachten!

6. Maximale Drehmomente



Maximales Drehmoment max. T_{inst}
für Wellenanker DB 682 / Fußanker DB 682

Rd12	Rd16	Rd20	Rd24	Rd30
≤ 10 Nm	≤ 30 Nm	≤ 60 Nm	≤ 80 Nm	≤ 200 Nm

PFEIFER-DB-Anker-System

Montageanleitung – Teil 2

Anhang 16