



Europäische Technische Zulassung ETA-11/0499

Handelsbezeichnung <i>Trade name</i>	Expandet Einschlaganker E / EK <i>Expandet Drop-in Anchor E / EK</i>
Zulassungsinhaber <i>Holder of approval</i>	Expandet Screw Anchors A/S Svendebuen 2-6 3230 Græsted DÄNEMARK
Zulassungsgegenstand und Verwendungszweck <i>Generic type and use of construction product</i>	Wegkontrolliert spreizender Dübel aus galvanisch verzinktem oder nichtrostendem Stahl in den Größen M6, M8, M10, M12, M16 und M20 zur Verankerung im ungerissenen Beton <i>Deformation-controlled expansion anchor made of galvanised or stainless steel of sizes M6, M8, M10, M12, M16 and M20 for use in non- cracked concrete</i>
Geltungsdauer: <i>Validity:</i>	18. November 2011
	9. September 2012
verlängert <i>extended</i>	vom <i>from</i> 10. September 2012 bis <i>to</i> 10. September 2017
Herstellwerk <i>Manufacturing plant</i>	Werk 1, Germany

Diese Zulassung umfasst
This Approval contains

18 Seiten einschließlich 10 Anhänge
18 pages including 10 annexes

I RECHTSGRUNDLAGEN UND ALLGEMEINE BESTIMMUNGEN

- 1 Diese europäische technische Zulassung wird vom Deutschen Institut für Bautechnik erteilt in Übereinstimmung mit:
 - der Richtlinie 89/106/EWG des Rates vom 21. Dezember 1988 zur Angleichung der Rechts- und Verwaltungsvorschriften der Mitgliedstaaten über Bauprodukte¹, geändert durch die Richtlinie 93/68/EWG des Rates² und durch die Verordnung (EG) Nr. 1882/2003 des Europäischen Parlaments und des Rates³;
 - dem Gesetz über das In-Verkehr-Bringen von und den freien Warenverkehr mit Bauprodukten zur Umsetzung der Richtlinie 89/106/EWG des Rates vom 21. Dezember 1988 zur Angleichung der Rechts- und Verwaltungsvorschriften der Mitgliedstaaten über Bauprodukte und anderer Rechtsakte der Europäischen Gemeinschaften (Bauproduktengesetz - BauPG) vom 28. April 1998⁴, zuletzt geändert durch Art. 2 des Gesetzes vom 8. November 2011⁵;
 - den Gemeinsamen Verfahrensregeln für die Beantragung, Vorbereitung und Erteilung von europäischen technischen Zulassungen gemäß dem Anhang zur Entscheidung 94/23/EG der Kommission⁶;
 - der Leitlinie für die europäische technische Zulassung für "Metalldübel zur Verankerung im Beton - Teil 4: Wegkontrolliert spreizende Dübel", ETAG 001-04.
- 2 Das Deutsche Institut für Bautechnik ist berechtigt zu prüfen, ob die Bestimmungen dieser europäischen technischen Zulassung erfüllt werden. Diese Prüfung kann im Herstellwerk erfolgen. Der Inhaber der europäischen technischen Zulassung bleibt jedoch für die Konformität der Produkte mit der europäischen technischen Zulassung und deren Brauchbarkeit für den vorgesehenen Verwendungszweck verantwortlich.
- 3 Diese europäische technische Zulassung darf nicht auf andere als die auf Seite 1 aufgeführten Hersteller oder Vertreter von Herstellern oder auf andere als die auf Seite 1 dieser europäischen technischen Zulassung genannten Herstellwerke übertragen werden.
- 4 Das Deutsche Institut für Bautechnik kann diese europäische technische Zulassung widerrufen, insbesondere nach einer Mitteilung der Kommission aufgrund von Art. 5 Abs. 1 der Richtlinie 89/106/EWG.
- 5 Diese europäische technische Zulassung darf - auch bei elektronischer Übermittlung - nur ungekürzt wiedergegeben werden. Mit schriftlicher Zustimmung des Deutschen Instituts für Bautechnik kann jedoch eine teilweise Wiedergabe erfolgen. Eine teilweise Wiedergabe ist als solche zu kennzeichnen. Texte und Zeichnungen von Werbebroschüren dürfen weder im Widerspruch zu der europäischen technischen Zulassung stehen noch diese missbräuchlich verwenden.
- 6 Die europäische technische Zulassung wird von der Zulassungsstelle in ihrer Amtssprache erteilt. Diese Fassung entspricht der in der EOTA verteilten Fassung. Übersetzungen in andere Sprachen sind als solche zu kennzeichnen.

¹ Amtsblatt der Europäischen Gemeinschaften L 40 vom 11. Februar 1989, S. 12

² Amtsblatt der Europäischen Gemeinschaften L 220 vom 30. August 1993, S. 1

³ Amtsblatt der Europäischen Union L 284 vom 31. Oktober 2003, S. 25

⁴ Bundesgesetzblatt Teil I 1998, S. 812

⁵ Bundesgesetzblatt Teil I 2011, S. 2178

⁶ Amtsblatt der Europäischen Gemeinschaften L 17 vom 20. Januar 1994, S. 34

II **BESONDERE BESTIMMUNGEN DER EUROPÄISCHEN TECHNISCHEN ZULASSUNG**

1 **Beschreibung des Produkts und des Verwendungszwecks**

1.1 **Beschreibung des Produkts**

Der Expandet Einschlaganker E / EK ist ein Dübel aus galvanisch verzinktem Stahl in den Größen M6, M8, M8×40, M10, M10×30, M12, M12×80, M16, M16×80 und M20, aus nichtrostendem Stahl in Größen M6, M8, M8×40, M10, M12, M12×80, M16, M16×80 und M20 sowie aus hochkorrosionsbeständigem Stahl in den Größen M6, M8, M8×40 und M10. Der Dübel wird in ein Bohrloch gesetzt und durch wegkontrollierte Verspreizung verankert.

Im Anhang 1 ist das Produkt (Typen, Größen) und der Dübel im eingebauten Zustand dargestellt.

Das Anbauteil ist mit einer Befestigungsschraube oder einer Gewindestange entsprechend Anhang 4 zu befestigen.

1.2 **Verwendungszweck**

Der Dübel ist für Verwendungen vorgesehen, bei denen Anforderungen an die mechanische Festigkeit und Standsicherheit und die Nutzungssicherheit im Sinne der wesentlichen Anforderungen 1 und 4 der Richtlinie 89/106/EWG zu erfüllen sind und bei denen ein Versagen der Verankerungen zu einer Gefahr für Leben oder Gesundheit von Menschen und/oder erheblichen wirtschaftlichen Folgen führt.

Der Dübel darf nur für Verankerungen unter statischer oder quasi-statischer Belastung in bewehrtem oder unbewehrtem Normalbeton der Festigkeitsklasse von mindestens C20/25 und höchstens C50/60 nach EN 206-1:2000-12 verwendet werden. Er darf nur im ungerissenen Beton verankert werden.

Expandet Einschlaganker aus galvanisch verzinktem Stahl:

Der Dübel darf nur in Bauteilen unter den Bedingungen trockener Innenräume verwendet werden.

Expandet Einschlaganker aus nichtrostendem Stahl:

Der Dübel aus nichtrostendem Stahl darf in Bauteilen unter den Bedingungen trockener Innenräume sowie auch im Freien (einschließlich Industrielatmosphäre und Meeresnähe) oder in Feuchträumen verwendet werden, wenn keine besonders aggressiven Bedingungen vorliegen. Zu diesen besonders aggressiven Bedingungen gehören, z. B. ständiges, abwechselndes Eintauchen in Seewasser oder der Bereich der Spritzzone von Seewasser, chlorhaltige Atmosphäre in Schwimmbadhallen oder Atmosphäre mit extremer chemischer Verschmutzung (z. B. bei Rauchgas-Entschwefelungsanlagen oder Straßentunneln, in denen Enteisungsmittel verwendet werden).

Expandet Einschlaganker hochkorrosionsbeständigem Stahl:

Der Dübel aus hochkorrosionsbeständigem Stahl darf in Bauteilen unter den Bedingungen trockener Innenräume sowie auch im Freien, in Feuchträumen oder in besonders aggressiven Bedingungen verwendet werden. Zu diesen besonders aggressiven Bedingungen gehören, z. B. ständiges, abwechselndes Eintauchen in Seewasser oder der Bereich der Spritzzone von Seewasser, chlorhaltige Atmosphäre in Schwimmbadhallen oder Atmosphäre mit extremer chemischer Verschmutzung (z. B. bei Rauchgas-Entschwefelungsanlagen oder Straßentunneln, in denen Enteisungsmittel verwendet werden).

Die Anforderungen dieser europäischen technischen Zulassung beruhen auf der Annahme einer vorgesehenen Nutzungsdauer des Dübels von 50 Jahren. Die Angaben über die Nutzungsdauer können nicht als Herstellergarantie ausgelegt werden, sondern sind lediglich als Hilfsmittel zur Auswahl des richtigen Produkts angesichts der erwarteten wirtschaftlich angemessenen Nutzungsdauer des Bauwerks zu betrachten.

2 Merkmale des Produkts und Nachweisverfahren

2.1 Merkmale des Produkts

Der Dübel entspricht den Zeichnungen und Angaben in Anhang 2. Die in Anhang 2 nicht angegebenen Werkstoffkennwerte, Abmessungen und Toleranzen des Dübels müssen den in der technischen Dokumentation⁷ dieser europäischen technischen Zulassung festgelegten Angaben entsprechen.

Die charakteristischen Dübelkennwerte für die Bemessung der Verankerungen in Übereinstimmung mit der "Leitlinie für die europäische technische Zulassung für Metalleddübel zur Verankerung im Beton" Anhang C, Bemessungsverfahren A sind in den Anhängen 5 und 6 angegeben.

Die charakteristischen Dübelkennwerte für die Bemessung der Verankerungen in Übereinstimmung mit der Bemessungsmethode A nach CEN/TS 1992-4-4 sind in den Anhängen 7 und 8 angegeben.

Jeder Dübel ist mit dem Herstellerkennzeichen, der Dübelbezeichnung und der Gewindegröße entsprechend Anhang 2 zu kennzeichnen. Jeder Dübel aus nichtrostendem Stahl A4 ist durch den Zusatz "A4" und jeder Dübel aus hochkorrosionsbeständigem Stahl ist durch den Zusatz "HCR" gekennzeichnet.

Der Dübel darf nur als Befestigungseinheit verpackt und geliefert werden.

2.2 Nachweisverfahren

Die Beurteilung der Brauchbarkeit des Dübels für den vorgesehenen Verwendungszweck hinsichtlich der Anforderungen an die mechanische Festigkeit und Standsicherheit und die Nutzungssicherheit im Sinne der wesentlichen Anforderungen 1 und 4 erfolgte in Übereinstimmung mit der "Leitlinie für die europäische technische Zulassung für Metalleddübel zur Verankerung im Beton", Teil 1 "Dübel - Allgemeines" und Teil 4 "Wegkontrolliert spreizende Dübel", auf der Grundlage der Option 7.

In Ergänzung zu den spezifischen Bestimmungen dieser europäischen technischen Zulassung, die sich auf gefährliche Stoffe beziehen, können die Produkte im Geltungsbereich dieser Zulassung weiteren Anforderungen unterliegen (z. B. umgesetzte europäische Gesetzgebung und nationale Rechts- und Verwaltungsvorschriften). Um die Bestimmungen der Bauproduktenrichtlinie zu erfüllen, müssen ggf. diese Anforderungen ebenfalls eingehalten werden.

3 Bewertung und Bescheinigung der Konformität und CE-Kennzeichnung

3.1 System der Konformitätsbescheinigung

Gemäß Entscheidung 96/582/EG der Europäischen Kommission⁸ ist das System 2(i) (bezeichnet als System 1) der Konformitätsbescheinigung anzuwenden.

⁷ Die technische Dokumentation dieser europäischen technischen Zulassung ist beim Deutschen Institut für Bautechnik hinterlegt und, soweit diese für die Aufgaben der in das Verfahren der Konformitätsbescheinigung eingeschalteten zugelassenen Stellen bedeutsam ist, den zugelassenen Stellen auszuhändigen.

⁸ Amtsblatt der Europäischen Gemeinschaften L 254 vom 08.10.1996.

Dieses System der Konformitätsbescheinigung ist im Folgenden beschrieben:

System 1: Zertifizierung der Konformität des Produkts durch eine zugelassene Zertifizierungsstelle aufgrund von:

- (a) Aufgaben des Herstellers:
 - (1) werkseigener Produktionskontrolle;
 - (2) zusätzlicher Prüfung von im Werk entnommenen Proben durch den Hersteller nach festgelegtem Prüfplan;
- (b) Aufgaben der zugelassenen Stelle:
 - (3) Erstprüfung des Produkts;
 - (4) Erstinspektion des Werkes und der werkseigenen Produktionskontrolle;
 - (5) laufender Überwachung, Beurteilung und Anerkennung der werkseigenen Produktionskontrolle.

Anmerkung: Zugelassene Stellen werden auch "notifizierte Stellen" genannt.

3.2 Zuständigkeiten

3.2.1 Aufgaben des Herstellers

3.2.1.1 Werkseigene Produktionskontrolle

Der Hersteller muss eine ständige Eigenüberwachung der Produktion durchführen. Alle vom Hersteller vorgegebenen Daten, Anforderungen und Vorschriften einschließlich der Aufzeichnungen der erzielten Ergebnisse sind systematisch in Form schriftlicher Betriebs- und Verfahrensanweisungen festzuhalten. Die werkseigene Produktionskontrolle hat sicherzustellen, dass das Produkt mit dieser europäischen technischen Zulassung übereinstimmt.

Der Hersteller darf nur Ausgangsstoffe/Rohstoffe/Bestandteile verwenden, die in der technischen Dokumentation dieser europäischen technischen Zulassung aufgeführt sind.

Die werkseigene Produktionskontrolle muss mit dem Prüfplan, der Teil der technischen Dokumentation dieser europäischen technischen Zulassung ist, übereinstimmen. Der Prüfplan ist im Zusammenhang mit dem vom Hersteller betriebenen werkseigenen Produktionskontrollsystem festgelegt und beim Deutschen Institut für Bautechnik hinterlegt.⁹

Die Ergebnisse der werkseigenen Produktionskontrolle sind festzuhalten und in Übereinstimmung mit den Bestimmungen des Prüfplans auszuwerten.

3.2.1.2 Sonstige Aufgaben des Herstellers

Der Hersteller hat auf der Grundlage eines Vertrags eine Stelle, die für die Aufgaben nach Abschnitt 3.1 für den Bereich der Dübel zugelassen ist, zur Durchführung der Maßnahmen nach Abschnitt 3.2.2 einzuschalten. Hierfür ist der Prüfplan nach den Abschnitten 3.2.1.1 und 3.2.2 vom Hersteller der zugelassenen Stelle vorzulegen.

Der Hersteller hat eine Konformitätserklärung abzugeben mit der Aussage, dass das Bauprodukt mit den Bestimmungen dieser europäischen technischen Zulassung übereinstimmt.

3.2.2 Aufgaben der zugelassenen Stellen

Die zugelassene Stelle hat die folgenden Aufgaben in Übereinstimmung mit dem Prüfplan durchzuführen:

- Erstprüfung des Produkts,
- Erstinspektion des Werkes und der werkseigenen Produktionskontrolle,
- laufende Überwachung, Beurteilung und Anerkennung der werkseigenen Produktionskontrolle.

⁹

Der Prüfplan ist ein vertraulicher Bestandteil der Dokumentation dieser europäischen technischen Zulassung und wird nur der in das Konformitätsbescheinigungsverfahren eingeschalteten zugelassenen Stelle ausgehändigt. Siehe Abschnitt 3.2.2.

Die zugelassene Stelle hat die wesentlichen Punkte ihrer oben angeführten Maßnahmen festzuhalten und die erzielten Ergebnisse und die Schlussfolgerungen in einem schriftlichen Bericht zu dokumentieren.

Die vom Hersteller eingeschaltete zugelassene Zertifizierungsstelle hat ein EG-Konformitätszertifikat mit der Aussage zu erteilen, dass das Produkt mit den Bestimmungen dieser europäischen technischen Zulassung übereinstimmt.

Wenn die Bestimmungen der europäischen technischen Zulassung und des zugehörigen Prüfplans nicht mehr erfüllt sind, hat die Zertifizierungsstelle das Konformitätszertifikat zurück-zuziehen und unverzüglich das Deutsche Institut für Bautechnik zu informieren.

3.3 CE-Kennzeichnung

Die CE-Kennzeichnung ist auf jeder Verpackung der Dübel anzubringen. Hinter den Buchstaben "CE" sind ggf. die Kennnummer der zugelassenen Zertifizierungsstelle anzugeben sowie die folgenden zusätzlichen Angaben zu machen:

- Name und Anschrift des Zulassungsinhabers (für die Herstellung verantwortliche juristische Person),
- die letzten beiden Ziffern des Jahres, in dem die CE-Kennzeichnung angebracht wurde,
- Nummer des EG-Konformitätszertifikats für das Produkt,
- Nummer der europäischen technischen Zulassung,
- Nummer der Leitlinie für die europäische technische Zulassung,
- Nutzungskategorie (ETAG 001-1, Option 7),
- Größe.

4 Voraussetzungen, unter denen die Brauchbarkeit des Produkts gegeben ist

4.1 Herstellung

Die europäische technische Zulassung wurde für das Produkt auf der Grundlage abgestimmter Daten und Informationen erteilt, die beim Deutschen Institut für Bautechnik hinterlegt sind und der Identifizierung des beurteilten und bewerteten Produkts dienen. Änderungen am Produkt oder am Herstellungsverfahren, die dazu führen könnten, dass die hinterlegten Daten und Informationen nicht mehr korrekt sind, sind vor ihrer Einführung dem Deutschen Institut für Bautechnik mitzuteilen. Das Deutsche Institut für Bautechnik wird darüber entscheiden, ob sich solche Änderungen auf die Zulassung und folglich auf die Gültigkeit der CE-Kennzeichnung auf Grund der Zulassung auswirken oder nicht, und ggf. feststellen, ob eine zusätzliche Beurteilung oder eine Änderung der Zulassung erforderlich ist.

4.2 Bemessung der Verankerung

Die Brauchbarkeit des Dübels ist unter folgenden Voraussetzungen gegeben:

Die Bemessung der Verankerungen erfolgt in Übereinstimmung mit der

- "Leitlinie für die europäische technische Zulassung für Metalldübel zur Verankerung im Beton", Anhang C, Verfahren A

oder in Übereinstimmung mit dem

- CEN/TS 1992-4-4 "Bemessung der Verankerung von Befestigungen in Beton", Teil 4-4: "Dübel - Mechanische Systeme", Bemessungsmethode A,

unter der Verantwortung eines auf dem Gebiet der Verankerungen und des Betonbaus erfahrenen Ingenieurs. Die beiden Bemessungsverfahren dürfen nicht miteinander vermischt verwendet werden.

Unter Berücksichtigung der zu verankernden Lasten sind prüfbare Berechnungen und Konstruktionszeichnungen angefertigt.

Auf den Konstruktionszeichnungen ist die Lage des Dübels (z. B. Lage des Dübels zur Bewehrung oder zu den Auflagern) angegeben.

Die Festigkeitsklasse und die Länge der Befestigungsschraube oder der Gewindestange müssen vom Planer festgelegt werden. Bei der Wahl der Länge sind die vorhandene Gewindelänge, die minimalen Einschraubtiefe, die Anbauteildicke und die Bauteiltoleranzen zu berücksichtigen. Die Festigkeitsklasse und die minimale Einschraubtiefe der Befestigungsschraube oder der Gewindestange müssen den Angaben nach Anhang 4 entsprechen.

4.3 Einbau der Dübel

Von der Brauchbarkeit des Dübels kann nur dann ausgegangen werden, wenn folgende Einbaubedingungen eingehalten sind:

- Einbau durch entsprechend geschultes Personal unter der Aufsicht des Bauleiters.
- Einbau nur so, wie vom Hersteller geliefert, ohne Austausch der einzelnen Teile.
- Einbau nach den Angaben des Herstellers und den Konstruktionszeichnungen mit den in der technischen Dokumentation dieser europäischen technischen Zulassung angegebenen Spreizwerkzeugen.
- Überprüfung vor dem Setzen des Dübels, ob die Festigkeitsklasse des Betons, in den der Dübel gesetzt werden soll, nicht niedriger ist als die Festigkeitsklasse des Betons, für den die charakteristischen Tragfähigkeiten gelten.
- Einwandfreie Verdichtung des Betons, z. B. keine signifikanten Hohlräume.
- Einhaltung der festgelegten Werte, bei Rand- und Achsabständen ohne Minustoleranzen.
- Anordnung der Bohrlöcher ohne Beschädigung der Bewehrung.
- Bohrlochherstellung durch Hammerbohren.
- Bei Fehlbohrungen: Anordnung eines neuen Bohrlochs in einem Abstand, der mindestens der doppelten Tiefe der Fehlbohrung entspricht, oder in geringerem Abstand, wenn die Fehlbohrung mit hochfestem Mörtel verfüllt wird und wenn sie bei Quer- oder Schrägzuglast nicht in Richtung der aufgebrachten Last liegt.
- Reinigung des Bohrlochs vom Bohrmehl.
- Einbau gemäß Montageanweisung des Herstellers nach Anhang 10.
- Verspreizung durch Schläge auf den Konus mit Hilfe der in Anhang 3 dargestellten Setzwerkzeuge. Der Dübel ist ordnungsgemäß verspreizt, wenn das Setzwerkzeug auf der Dübelhülse aufliegt und bei Verwendung des Markierungs-Setzwerkzeugs die in Anhang 3 dargestellte Markierung auf der Spreizhülse sichtbar ist.
- Die Befestigungsschraube oder Gewindestange muss den Anforderungen nach Anhang 4 entsprechen.
- Montagedrehmomente sind für die Tragfähigkeit des Dübels nicht erforderlich. Die in Anhang 4 angegebenen Drehmomente dürfen jedoch bei der Montage der Anbauteile nicht überschritten werden.

5 Verpflichtungen des Herstellers

Es ist Aufgabe des Herstellers, dafür zu sorgen, dass alle Beteiligten über die Besonderen Bestimmungen nach den Abschnitten 1 und 2 einschließlich der Anhänge, auf die verwiesen wird, sowie den Abschnitten 4.2 und 4.3 unterrichtet werden. Diese Information kann durch Wiedergabe der entsprechenden Teile der europäischen technischen Zulassung erfolgen. Darüber hinaus sind alle Einbaudaten auf der Verpackung und/oder einem Beipackzettel, vorzugsweise bildlich, anzugeben.

Es sind mindestens folgende Angaben zu machen:

- Bohrerdurchmesser,
- Gewindedurchmesser,

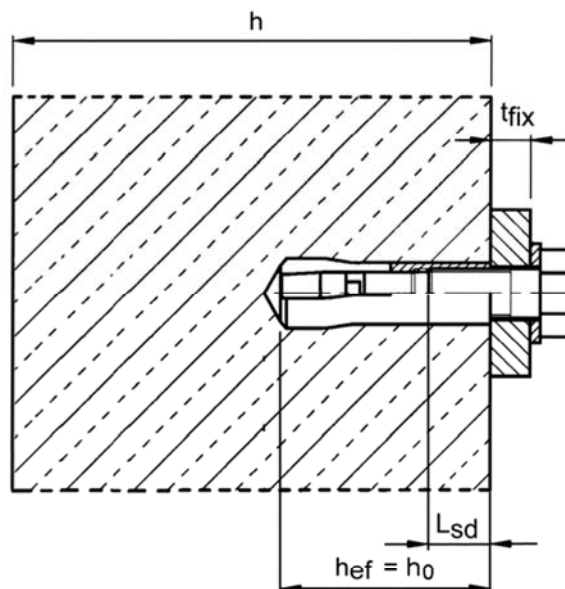
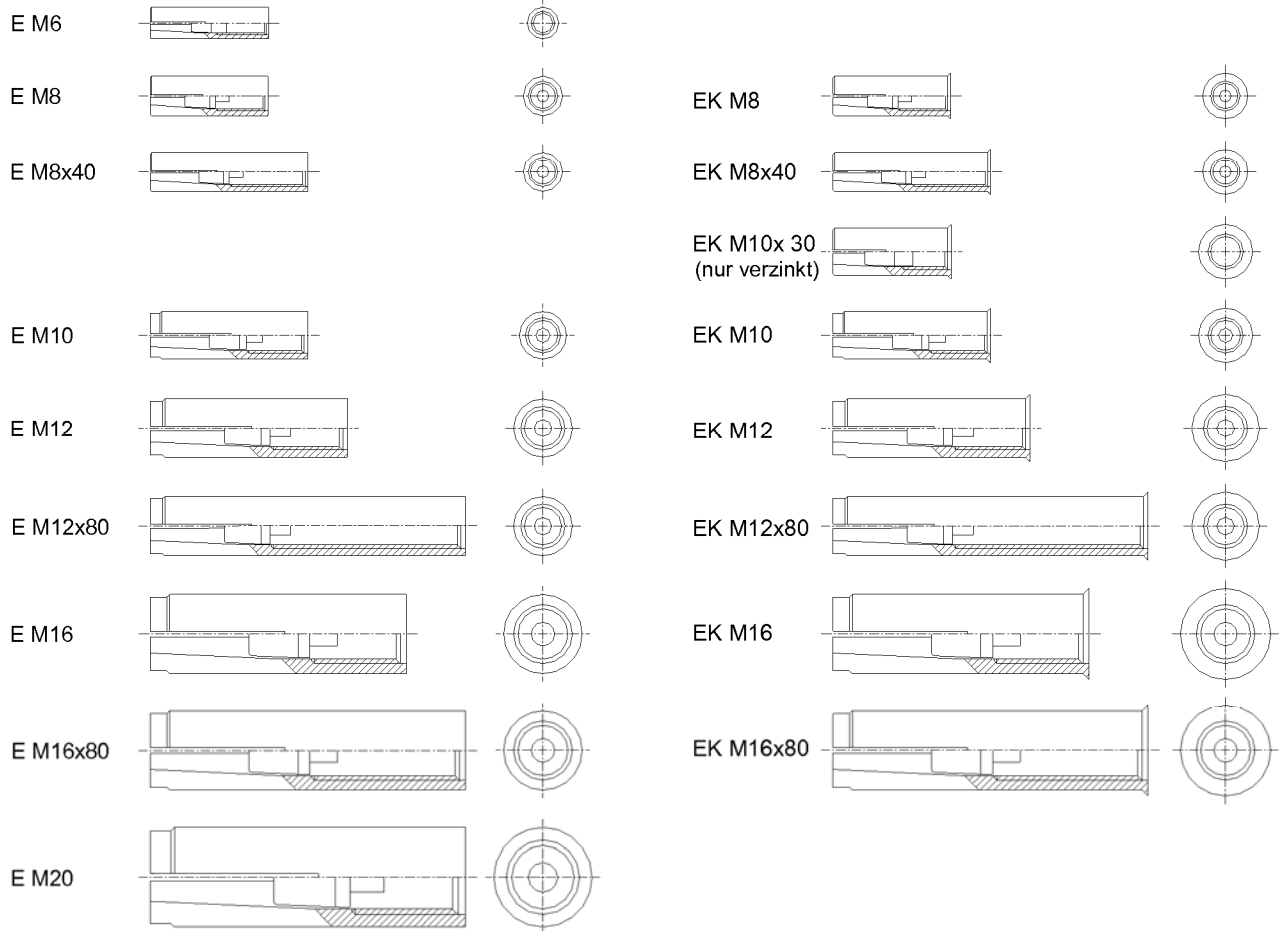
- Mindestverankerungstiefe,
- vorhandene Gewindelänge und minimale Einschraubtiefe der Befestigungsschraube bzw. Gewindestange
- Minimale Bohrlochtiefe,
- Drehmoment,
- Angaben über den Einbauvorgang einschließlich Reinigung des Bohrlochs, vorzugsweise durch bildliche Darstellung,
- Hinweis auf erforderliche Setzwerkzeuge,
- Herstelllos.

Alle Angaben müssen in deutlicher und verständlicher Form erfolgen.

Georg Feistel
Abteilungsleiter

Beglaubigt

Dübelgröße



Expandet Einschlaganker E / EK

Produkt und Einbauzustand

Anhang 1

Dübelhülse

Prägung: z.B.: \diamond E M8

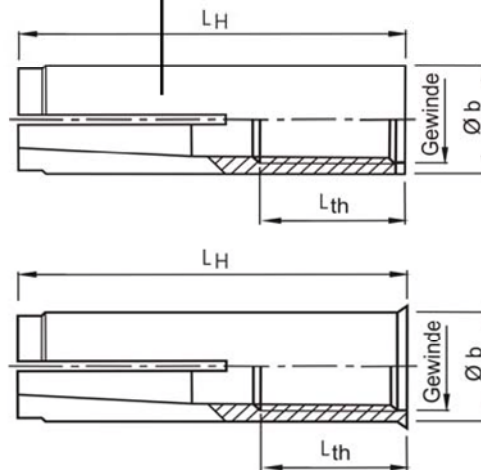
\diamond Werkzeichen

E Dübelbezeichnung

M8 Gewindegröße

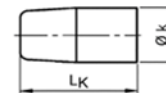
A4 zusätzliche Kennung für
nichtrostenden Stahl A4

HCR zusätzliche Kennung für
hochkorrosionsbeständigen Stahl HCR



Konus

Größe M6 und M10x30



Größe M8 – M20

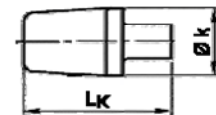


Tabelle 1: Dübelabmessungen [mm]

Dübelgröße	Dübelhülse				Konus	
	Gewinde	Ø b	L _H	L _{th}	Ø k	L _K
M6	M6	8	30	13	5,0	13
M8	M8	10	30	13	6,5	12
M8x40	M8	10	40	20		
M10x30	M10	12	30	12	8,2	12
M10	M10	12	40	15	8,2	16
M12	M12	15	50	18	10,3	20
M12x80	M12	15	80	45		
M16	M16	19,7	65	23	13,8	29
M16x80	M16	19,7	80	38		
M20	M20	24,7	80	34	16,5	30

Tabelle 2: Benennung und Werkstoffe

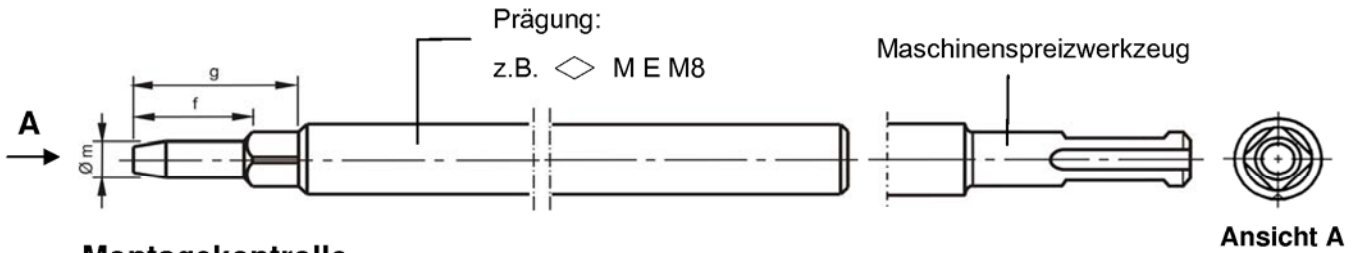
Teil	Benennung	Stahl, galvanisch verzinkt	Nichtrostender Stahl A4	Hochkorrosions- beständiger Stahl HCR
1	Dübelhülse	Kaltstauch- bzw. Automatenstahl, galvanisch verzinkt, EN ISO 4042	Nichtrostender Stahl, Werkstoff Nr. 1.4401, 1.4404, 1.4571, EN 10088, Festigkeitsklasse 70, EN ISO 3505	Nichtrostender Stahl, Werkstoff Nr. 1.4529, 1.4565, EN 10088, Festigkeitsklasse 70, EN ISO 3506
2	Konus	Kaltstauchstahl nach DIN EN 10263-2	Nichtrostender Stahl, Werkstoff Nr. 1.4401, 1.4404, 1.4571, EN 10088	

Expandet Einschlaganker E / EK

Dübelabmessungen,
Benennung und Werkstoffe

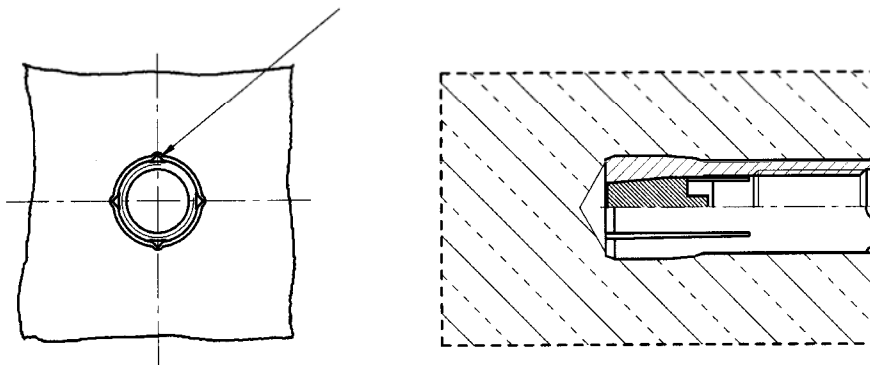
Anhang 2

Markierungs- Spreizwerkzeug



Montagekontrolle

Sichtbare Markierung bei vollständiger Verspreizung.



Spreizwerkzeug

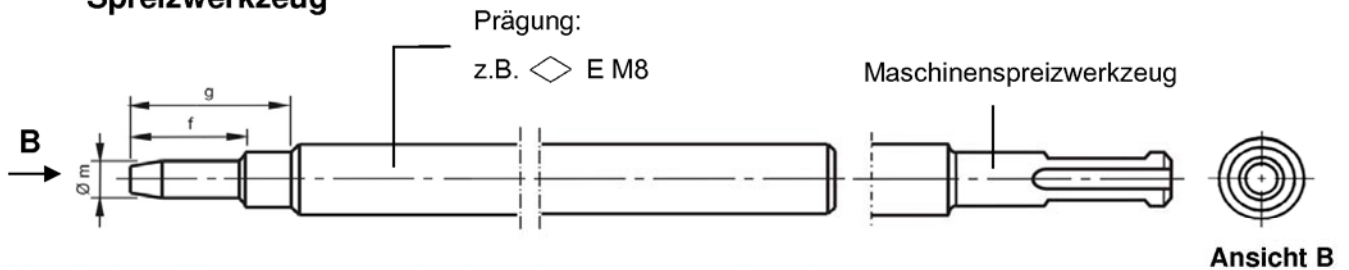


Tabelle 3: Abmessungen der Spreizwerkzeuge [mm]

Dübelgröße	Ø m	f	g
M6	4,9	17	27
M8	6,4	18	28
M8x40	6,4	28	38
M10x30	8,0	18	28
M10	8,0	24	34
M12	10,0	30	40
M12x80	10,0	60	70
M16	13,5	36	46
M16x80	13,5	51	61
M20	16,5	50	60

Expandet Einschlaganker E / EK

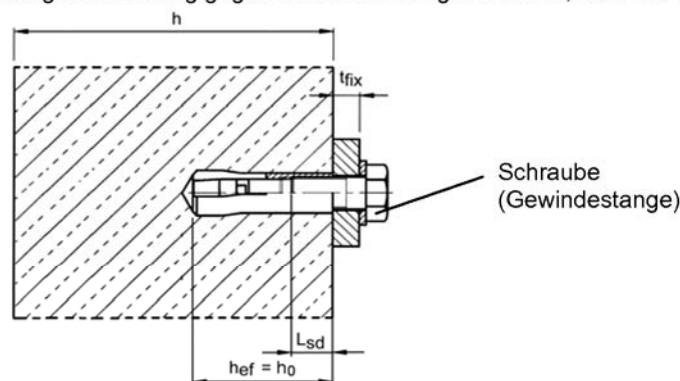
Abmessungen der Spreizwerkzeuge und Montagekontrolle

Anhang 3

Tabelle 4: Montage- und Dübelkennwerte

Dübelgröße			M6	M8	M8x40	M10x30	M10	M12	M12x80	M16	M16x80	M20
Bohrlochtiefe	$h_0 =$	[mm]	30	30	40	30	40	50	80	65	80	80
Bohrernennendurchmesser	$d_0 =$	[mm]	8	10	10	12	12	15	15	20	20	25
Bohrerschneiden- durchmesser	$d_{cut} \leq$	[mm]	8,45	10,45	10,45	12,5	12,5	15,5	15,5	20,55	20,55	25,55
max. Drehmoment beim Verankern ¹⁾	$T_{inst} \leq$	[Nm]	4	8	8	15	15	35	35	60	60	120
Durchgangsloch im anzuschließenden Bauteil	$d_f \leq$	[mm]	7	9	9	12	12	14	14	18	18	22
Gewindelänge	L_{th}	[mm]	13	13	20	12	15	18	45	23	38	34
Mindesteinschraubtiefe	L_{smin}	[mm]	7	9	9	10	11	13	13	18	18	22
Stahl galvanisch verzinkt												
Mindestbauteildicke	h_{min}	[mm]	100	100	100	120	120	130	130	160	160	200
Minimaler Achsabstand	s_{min}	[mm]	55	60	80	100	100	120	120	150	150	160
Minimaler Randabstand	c_{min}	[mm]	95	95	95	115	135	165	165	200	200	260
Nichtrostender Stahl A4, HCR												
Mindestbauteildicke	h_{min}	[mm]	100	100	100	-	130	140	140	160	160	250
Minimaler Achsabstand	s_{min}	[mm]	50	60	80	-	100	120	120	150	150	160
Minimaler Randabstand	c_{min}	[mm]	80	95	95	-	135	165	165	200	200	260

¹⁾ Wenn die Schraube oder Gewindestange anderweitig gegen Herausdrehen gesichert ist, kann auf das Drehmoment verzichtet werden.



Anforderungen an die Schraube bzw. an die Gewindestange und Mutter entsprechend Planungsunterlagen:

- Minimale Einschraubtiefe L_{smin} siehe Tabelle 4
- Die Länge der Schraube bzw. der Gewindestange muss in Abhängigkeit von der Anbauteildicke t_{fix} , der vorhandenen Gewindelänge L_{th} (= maximale Einschraubtiefe, siehe Tabelle 4) und der minimalen Einschraubtiefe L_{smin} festgelegt werden.
- $A_5 > 8$ % Duktilität

Stahl, galvanisch verzinkt

- Festigkeitsklasse 4.6 / 5.6 / 5.8 oder 8.8 nach EN ISO 898-1 bzw. EN 20898-2

Nichtrostender Stahl A4

- Werkstoff 1.4401; 1.4404; 1.4578; 1.4571; 1.4439; 1.4362, nach EN 10088
- Festigkeitsklasse 70 oder 80 nach EN ISO 3506

Hochkorrosionsbeständiger Stahl (HCR)

- Werkstoff 1.4529; 1.4565, nach EN 10088
- Festigkeitsklasse 70 oder 80 nach EN ISO 3506

Expandet Einschlaganker E / EK

Montage- und Dübelkennwerte

Anhang 4

Tabelle 5: Bemessungsverfahren A nach ETAG 001, Anhang C – Charakteristische Werte bei Zugbeanspruchung

Dübelgröße			M6 ¹⁾	M8 ¹⁾	M8x40	M10x30 ¹⁾	M10	M12 M12x80	M16 M16x80	M20
Stahlversagen, Stahl galvanisch verzinkt										
Charakteristische Zugtragfähigkeit Stahl 4.6	$N_{Rk,s}$	[kN]	8,0	14,6	23,2	33,7	62,8	98,0		
Teilsicherheitsbeiwert	γ_{Ms} ³⁾	[-]	2,0							
Charakteristische Zugtragfähigkeit Stahl 5.6	$N_{Rk,s}$	[kN]	10,0	18,3	18,0	20,2	42,1	78,3	122,4	
Teilsicherheitsbeiwert	γ_{Ms} ³⁾	[-]	2,0		1,5		2,0			
Charakteristische Zugtragfähigkeit Stahl 5.8	$N_{Rk,s}$	[kN]	10,0	18,3	18,0	20,2	42,1	67,1	106,4	
Teilsicherheitsbeiwert	γ_{Ms} ³⁾	[-]	1,5			1,6				
Charakteristische Zugtragfähigkeit Stahl 8.8	$N_{Rk,s}$	[kN]	15,0	19,9	18,0	20,2	43,0	67,1	106,4	
Teilsicherheitsbeiwert	γ_{Ms} ³⁾	[-]	1,5			1,6				
Stahlversagen, nichtrostender Stahl A4, HCR										
Charakteristische Zugtragfähigkeit	$N_{Rk,s}$	[kN]	14,1	23,3	-	29,4	50,2	83,8	133,0	
Teilsicherheitsbeiwert	γ_{Ms} ³⁾	[-]	1,87							
Herausziehen, Stahl galvanisch verzinkt										
Charakteristische Tragfähigkeit im Beton C20/25	$N_{Rk,p}$	[kN]	2)	2)	9	2)	2)	2)	2)	2)
Erhöhungsfaktor für $N_{Rk,p}$	ψ_C	C30/37	[-]		1,12					
		C40/50	[-]		1,23					
		C50/60	[-]		1,30					
Teilsicherheitsbeiwert	γ_{Mp} ^{3) 4)}	[-]	1,80							
Herausziehen, nichtrostender Stahl A4, HCR										
Charakteristische Tragfähigkeit im Beton C20/25	$N_{Rk,p}$	[kN]	2)	2)	9	-	2)	2)	2)	2)
Erhöhungsfaktor für $N_{Rk,p}$	ψ_C	C30/37	[-]		1,22					
		C40/50	[-]		1,41					
		C50/60	[-]		1,55					
Teilsicherheitsbeiwert	γ_{Mp} ^{3) 4)}	[-]	1,50							
Betonausbruch und Spalten, Stahl galvanisch verzinkt										
Verankerungstiefe	h_{ef}	[mm]	30	30	40	30	40	50	65	80
Achsabstand	$s_{cr,N}$	[mm]	3 h_{ef}							
	$s_{cr,sp}$	[mm]	190	190	190	230	270	330	400	520
Randabstand	$c_{cr,N}$	[mm]	1,5 h_{ef}							
	$c_{cr,sp}$	[mm]	95	95	95	115	135	165	200	260
Teilsicherheitsbeiwert	$\gamma_{Mc} = \gamma_{M,sp}$ ^{3) 4)}	[-]	1,8							
Betonausbruch und Spalten, nichtrostender Stahl A4, HCR										
Verankerungstiefe	h_{ef}	[mm]	30 ⁵⁾	30	40	-	40	50	65	80
Achsabstand	$s_{cr,N}$	[mm]	3 h_{ef}							
	$s_{cr,sp}$	[mm]	160	190	190	-	270	330	400	520
Randabstand	$c_{cr,N}$	[mm]	1,5 h_{ef}							
	$c_{cr,sp}$	[mm]	80	95	95	-	135	165	200	260
Teilsicherheitsbeiwert	$\gamma_{Mc} = \gamma_{M,sp}$ ^{3) 4)}	[-]	1,5							

¹⁾ Nur zur Verwendung in statisch unbestimmten Systemen und in trockenen Innenräumen

²⁾ Herausziehen ist nicht maßgebend

³⁾ Sofern andere nationale Regelungen fehlen

⁴⁾ In diesem Wert ist der Teilsicherheitsbeiwert γ_2 enthalten

⁵⁾ Beim Nachweis gegen Betonversagen nach ETAG 001, Anhang C, Gl. 5.2a, ist $N_{Rk,c}^0$ mit dem Faktor $(25/f_{ck,cube})^{0,2}$ zu multiplizieren

Expandet Einschlaganker E / EK

**Bemessungsverfahren A nach ETAG 001, Anhang C,
Charakteristische Werte bei Zugbeanspruchung**

Anhang 5

Tabelle 6: Bemessungsverfahren A nach ETAG 001, Anhang C – Charakteristische Werte bei Querbeanspruchung

Dübelgröße		M6	M8	M8x40	M10x30	M10	M12 M12x80	M16 M16x80	M20	
Stahlversagen ohne Hebelarm, Stahl galvanisch verzinkt										
Charakteristische Tragfähigkeit Stahl 4.6	$V_{Rk,s}$	[kN]	4,0	7,3	11,6	9,6	16,8	31,3	49,0	
Teilsicherheitsbeiwert	$\gamma_{Ms}^{1)}$	[-]	1,67							
Charakteristische Tragfähigkeit Stahl 5.6	$V_{Rk,s}$	[kN]	5,0	9,1	10,1	9,6	21,1	39,2	61,2	
Teilsicherheitsbeiwert	$\gamma_{Ms}^{1)}$	[-]	1,67		1,25	1,67				
Charakteristische Tragfähigkeit Stahl 5.8	$V_{Rk,s}$	[kN]	5,0	6,9	10,1	7,2	21,1	33,5	53,2	
Teilsicherheitsbeiwert	$\gamma_{Ms}^{1)}$	[-]	1,25					1,33		
Charakteristische Tragfähigkeit Stahl 8.8	$V_{Rk,s}$	[kN]	7,5	6,9	10,1	7,2	21,5	33,5	53,2	
Teilsicherheitsbeiwert	$\gamma_{Ms}^{1)}$	[-]	1,25					1,33		
Stahlversagen ohne Hebelarm, nichtrostender Stahl A4, HCR										
Charakteristische Quertragfähigkeit (Festigkeitsklasse 70)	$V_{Rk,s}$	[kN]	7,0	10,6	-	13,4	25,1	41,9	66,5	
Charakteristische Quertragfähigkeit (Festigkeitsklasse 80)	$V_{Rk,s}$	[kN]	8,7	10,6	-	13,4	25,1	41,9	66,5	
Teilsicherheitsbeiwert	$\gamma_{Ms}^{1)}$	[-]	1,56							
Stahlversagen mit Hebelarm, Stahl galvanisch verzinkt										
Charakteristisches Biegemoment Stahl 4.6	$M_{Rk,s}^0$	[Nm]	6,1	15	30	30	52	133	259	
Teilsicherheitsbeiwert	$\gamma_{Ms}^{1)}$	[-]	1,67							
Charakteristisches Biegemoment Stahl 5.6	$M_{Rk,s}^0$	[Nm]	7,6	19	37	37	65	166	324	
Teilsicherheitsbeiwert	$\gamma_{Ms}^{1)}$	[-]	1,67							
Charakteristisches Biegemoment Stahl 5.8	$M_{Rk,s}^0$	[Nm]	7,6	19	37	37	65	166	324	
Teilsicherheitsbeiwert	$\gamma_{Ms}^{1)}$	[-]	1,25							
Charakteristisches Biegemoment Stahl 8.8	$M_{Rk,s}^0$	[Nm]	12	30	59	60	105	266	519	
Teilsicherheitsbeiwert	$\gamma_{Ms}^{1)}$	[-]	1,25							
Stahlversagen mit Hebelarm, nichtrostender Stahl A4, HCR										
Charakteristische Biegemoment (Festigkeitsklasse 70)	$M_{Rk,s}^0$	[Nm]	11	26	-	52	92	233	454	
Teilsicherheitsbeiwert	$\gamma_{Ms}^{1)}$	[-]	1,56							
Charakteristische Biegemoment (Festigkeitsklasse 80)	$M_{Rk,s}^0$	[Nm]	12	30	-	60	105	266	519	
Teilsicherheitsbeiwert	$\gamma_{Ms}^{1)}$	[-]	1,33							
Betonausbruch auf der lastabgewandten Seite, Stahl galvanisch verzinkt										
Faktor in Gl. (5.6) ETAG Annex C, 5.2.3.3	k	[-]	1,0				1,5	2,0		
Teilsicherheitsbeiwert	$\gamma_{Mcp}^{1)2)}$	[-]	1,5							
Betonausbruch auf der lastabgewandten Seite, nichtrostender Stahl A4 / HCR										
Faktor in Gl. (5.6) ETAG Annex C, 5.2.3.3	k	[-]	1,0	1,7	-	1,7		2,0		
Teilsicherheitsbeiwert	$\gamma_{Mcp}^{1)2)}$	[-]	1,5		-	1,5				
Betonkantenbruch										
Wirksame Dübellänge bei Querlast	l_f	[mm]	30	30	40	30	40	50	65	80
Wirksamer Außendurchmesser	d_{nom}	[mm]	8	10	10	12	12	15	20	25
Teilsicherheitsbeiwert	$\gamma_{Mc}^{1)2)}$	[-]	1,5		2		1,5			

¹⁾ Sofern andere nationale Regelungen fehlen

²⁾ In diesem Wert ist der Teilsicherheitsbeiwert γ_2 enthalten

Expandet Einschlaganker E / EK

**Bemessungsverfahren A nach ETAG 001, Anhang C,
Charakteristische Werte bei Querbeanspruchung**

Anhang 6

Tabelle 7: Bemessungsverfahren A nach CEN/TS 1992-4-4 – Charakteristische Werte bei Zugbeanspruchung

Dübelgröße		M6 ¹⁾	M8 ¹⁾	M8x40	M10x30 ¹⁾	M10	M12 M12x80	M16 M16x80	M20
Stahlversagen, Stahl galvanisch verzinkt									
Charakteristische Zugtragfähigkeit Stahl 4.6	$N_{Rk,s}$ [kN]	8,0	14,6		23,2		33,7	62,8	98,0
Teilsicherheitsbeiwert	γ_{Ms} ³⁾ [-]	2,0							
Charakteristische Zugtragfähigkeit Stahl 5.6	$N_{Rk,s}$ [kN]	10,0	18,3	18,0	20,2	42,1	78,3	122,4	
Teilsicherheitsbeiwert	γ_{Ms} ³⁾ [-]	2,0		1,5		2,0			
Charakteristische Zugtragfähigkeit Stahl 5.8	$N_{Rk,s}$ [kN]	10,0	18,3	18,0	20,2	42,1	67,1	106,4	
Teilsicherheitsbeiwert	γ_{Ms} ³⁾ [-]	1,5			1,6				
Charakteristische Zugtragfähigkeit Stahl 8.8	$N_{Rk,s}$ [kN]	15,0	19,9	18,0	20,2	43,0	67,1	106,4	
Teilsicherheitsbeiwert	γ_{Ms} ³⁾ [-]	1,5			1,6				
Stahlversagen, nichtrostender Stahl A4, HCR									
Charakteristische Zugtragfähigkeit	$N_{Rk,s}$ [kN]	14,1	23,3	-	29,4	50,2	83,8	133,0	
Teilsicherheitsbeiwert	γ_{Ms} ³⁾ [-]	1,87							
Herausziehen, Stahl galvanisch verzinkt									
Charakteristische Tragfähigkeit im Beton C20/25	$N_{Rk,p}$ [kN]	2)	2)	9	2)	2)	2)	2)	2)
Erhöhungsfaktor für $N_{Rk,p}$	ψ_C	C30/37	[-]	1,12					
		C40/50	[-]	1,23					
		C50/60	[-]	1,30					
Teilsicherheitsbeiwert	γ_{Mp} ³⁾⁴⁾ [-]	1,80							
Herausziehen, nichtrostender Stahl A4, HCR									
Charakteristische Tragfähigkeit im Beton C20/25	$N_{Rk,p}$ [kN]	2)	2)	9	-	2)	2)	2)	2)
Erhöhungsfaktor für $N_{Rk,p}$	ψ_C	C30/37	[-]	1,22					
		C40/50	[-]	1,41					
		C50/60	[-]	1,55					
Teilsicherheitsbeiwert	γ_{Mp} ³⁾⁴⁾ [-]	1,50							
Betonausbruch und Spalten, Stahl galvanisch verzinkt									
Verankerungstiefe	h_{ef} [mm]	30	30	40	30	40	50	65	80
Faktor für ungerissenen Beton	k_{ucr} [-]	10,1							
Achsabstand	$s_{cr,N}$ [mm]	3 h_{ef}							
	$s_{cr,sp}$ [mm]	190	190	190	230	270	330	400	520
Randabstand	$c_{cr,N}$ [mm]	1,5 h_{ef}							
	$c_{cr,sp}$ [mm]	95	95	95	115	135	165	200	260
Teilsicherheitsbeiwert	$\gamma_{Mc} = \gamma_{M,sp}$ ³⁾⁴⁾ [-]	1,8							
Betonausbruch und Spalten, nichtrostender Stahl A4, HCR									
Verankerungstiefe	h_{ef} [mm]	30 ⁵⁾	30	40	-	40	50	65	80
Faktor für ungerissenen Beton	k_{ucr} [-]	10,1							
Achsabstand	$s_{cr,N}$ [mm]	3 h_{ef}							
	$s_{cr,sp}$ [mm]	160	190	190	-	270	330	400	520
Randabstand	$c_{cr,N}$ [mm]	1,5 h_{ef}							
	$c_{cr,sp}$ [mm]	80	95	95	-	135	165	200	260
Teilsicherheitsbeiwert	$\gamma_{Mc} = \gamma_{M,sp}$ ³⁾⁴⁾ [-]	1,5							

¹⁾ Nur zur Verwendung in statisch unbestimmten Systemen und in trockenen Innenräumen

²⁾ Herausziehen ist nicht maßgebend

³⁾ Sofern andere nationale Regelungen fehlen

⁴⁾ In diesem Wert ist der Teilsicherheitsbeiwert γ_{inst} enthalten

⁵⁾ Beim Nachweis gegen Betonausbruch nach CEN/TS 1992-4-4, Gl. (2), ist $N_{Rk,c}^0$ mit dem Faktor $(25/f_{ck,cube})^{0,2}$ zu multiplizieren

Expandet Einschlaganker E / EK

**Bemessungsverfahren A nach CEN/TS 1992-4-4,
Charakteristische Werte bei Zugbeanspruchung**

Anhang 7

Tabelle 8: Bemessungsverfahren A nach CEN/TS 1992-4-4 – Charakteristische Werte bei Querbeanspruchung

Dübelgröße			M6	M8	M8x40	M10x30	M10	M12 M12x80	M16 M16x80	M20	
Stahlversagen ohne Hebelarm, Stahl galvanisch verzinkt											
Charakteristische Tragfähigkeit Stahl 4.6	$V_{Rk,s}$	[kN]	4,0	7,3		11,6	9,6	16,8	31,3	49,0	
Teilsicherheitsbeiwert	$\gamma_{Ms}^{1)}$	[-]	1,67								
Charakteristische Tragfähigkeit Stahl 5.6	$V_{Rk,s}$	[kN]	5,0	9,1		10,1	9,6	21,1	39,2	61,2	
Teilsicherheitsbeiwert	$\gamma_{Ms}^{1)}$	[-]	1,67			1,25	1,67				
Charakteristische Tragfähigkeit Stahl 5.8	$V_{Rk,s}$	[kN]	5,0	6,9		10,1	7,2	21,1	33,5	53,2	
Teilsicherheitsbeiwert	$\gamma_{Ms}^{1)}$	[-]	1,25						1,33		
Charakteristische Tragfähigkeit Stahl 8.8	$V_{Rk,s}$	[kN]	7,5	6,9		10,1	7,2	21,5	33,5	53,2	
Teilsicherheitsbeiwert	$\gamma_{Ms}^{1)}$	[-]	1,25						1,33		
Duktilitätsfaktor	k_2	[-]	1,0								
Stahlversagen ohne Hebelarm, nichtrostender Stahl A4, HCR											
Charakteristische Quertragfähigkeit (Festigkeitsklasse 70)	$V_{Rk,s}$	[kN]	7,0	10,6		-	13,4	25,1	41,9	66,5	
Charakteristische Quertragfähigkeit (Festigkeitsklasse 80)	$V_{Rk,s}$	[kN]	8,7	10,6		-	13,4	25,1	41,9	66,5	
Teilsicherheitsbeiwert	$\gamma_{Ms}^{1)}$	[-]	1,56								
Duktilitätsfaktor	k_2	[-]	1,0								
Stahlversagen mit Hebelarm, Stahl galvanisch verzinkt											
Charakteristisches Biegemoment Stahl 4.6	$M_{Rk,s}^0$	[Nm]	6,1	15		30	30	52	133	259	
Teilsicherheitsbeiwert	$\gamma_{Ms}^{1)}$	[-]	1,67								
Charakteristisches Biegemoment Stahl 5.6	$M_{Rk,s}^0$	[Nm]	7,6	19		37	37	65	166	324	
Teilsicherheitsbeiwert	$\gamma_{Ms}^{1)}$	[-]	1,67								
Charakteristisches Biegemoment Stahl 5.8	$M_{Rk,s}^0$	[Nm]	7,6	19		37	37	65	166	324	
Teilsicherheitsbeiwert	$\gamma_{Ms}^{1)}$	[-]	1,25								
Charakteristisches Biegemoment Stahl 8.8	$M_{Rk,s}^0$	[Nm]	12	30		59	60	105	266	519	
Teilsicherheitsbeiwert	$\gamma_{Ms}^{1)}$	[-]	1,25								
Stahlversagen mit Hebelarm, nichtrostender Stahl A4, HCR											
Charakteristische Biegemoment (Festigkeitsklasse 70)	$M_{Rk,s}^0$	[Nm]	11	26		-	52	92	233	454	
Teilsicherheitsbeiwert	$\gamma_{Ms}^{1)}$	[-]	1,56								
Charakteristische Biegemoment (Festigkeitsklasse 80)	$M_{Rk,s}^0$	[Nm]	12	30		-	60	105	266	519	
Teilsicherheitsbeiwert	$\gamma_{Ms}^{1)}$	[-]	1,33								
Betonausbruch auf der lastabgewandten Seite, Stahl galvanisch verzinkt											
Faktor in Gl. (16) CEN/TS 1992-4-4, 6.2.2.3	k_3	[-]	1,0					1,5	2,0		
Teilsicherheitsbeiwert	$\gamma_{Mcp}^{1)2)}$	[-]	1,5								
Betonausbruch auf der lastabgewandten Seite, nichtrostender Stahl A4 / HCR											
Faktor in Gl. (16) CEN/TS 1992-4-4, 6.2.2.3	k_3	[-]	1,0	1,7		-	1,7	2,0			
Teilsicherheitsbeiwert	$\gamma_{Mcp}^{1)2)}$	[-]	1,5			-	1,5				
Betonkantenbruch											
Wirksame Dübellänge bei Querlast	l_f	[mm]	30	30	40	30	40	50	65	80	
Wirksamer Außendurchmesser	d_{nom}	[mm]	8	10	10	12	12	15	20	25	
Teilsicherheitsbeiwert	$\gamma_{Mc}^{1)2)}$	[-]	1,5			2	1,5				

¹⁾ Sofern andere nationale Regelungen fehlen

²⁾ In diesem Wert ist der Teilsicherheitsbeiwert γ_{inst} enthalten

Expandet Einschlaganker E / EK

**Bemessungsverfahren A nach CEN/TS 1992-4-4,
Charakteristische Werte bei Querbeanspruchung**

Anhang 8

Tabelle 9: Verschiebungen unter Zuglast

Abmessung			M6	M8	M8x40	M10x30	M10	M12 M12x80	M16 M16x80	M20	
Stahl galvanisch verzinkt											
Zuglast im ungerissenen Beton	N	[kN]	3	3	3,6	3,3	4,8	6,4	10	14,8	
Zugehörige Verschiebungen	δ_{N0}	[mm]					0,24				
	$\delta_{N\infty}$	[mm]					0,36				
Nichtrostender Stahl A4 / HCR											
Zuglast im ungerissenen Beton	N	[kN]	4	4	4,3	-	6,1	8,5	12,6	17,2	
Zugehörige Verschiebungen	δ_{N0}	[mm]					0,12				
	$\delta_{N\infty}$	[mm]					0,24				

Tabelle 10: Verschiebungen unter Querlast

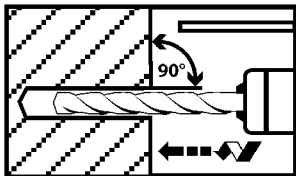
Abmessung			M6	M8	M8x40	M10x30	M10	M12 M12x80	M16 M16x80	M20
Stahl galvanisch verzinkt										
Querlast im ungerissenen Beton	V	[kN]	2	4	4	5,7	4,0	11,3	18,8	32,2
Zugehörige Verschiebungen	δ_{V0}	[mm]	0,9	0,9	1,0	1,5	0,6	1,2	1,2	1,6
	$\delta_{V\infty}$	[mm]	1,3	1,3	1,5	2,3	0,9	1,9	1,9	2,4
Nichtrostender Stahl A4 / HCR										
Querlast im ungerissenen Beton	V	[kN]	3,5	5,2	5,2	-	6,5	11,5	19,2	30,4
Zugehörige Verschiebungen	δ_{V0}	[mm]	1,9	1,1	0,7	-	1,0	1,7	2,4	2,6
	$\delta_{V\infty}$	[mm]	2,8	1,6	1,0	-	1,5	2,6	3,6	3,8

Expandet Einschlaganker E / EK

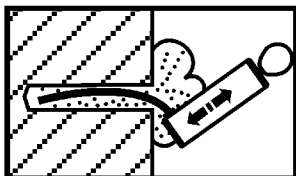
Dübelverschiebungen

Anhang 9

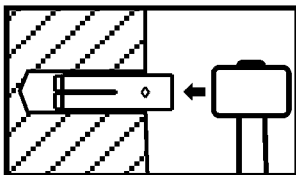
Montageanweisung



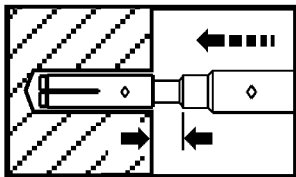
Bohrloch senkrecht zur Oberfläche des Verankerungsgrunds erstellen.



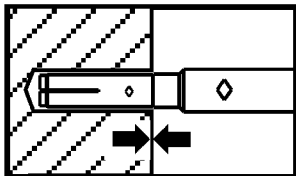
Bohrloch vom Grund her ausblasen.



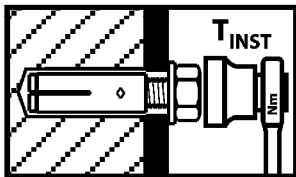
Anker einschlagen.



Konus mit Spreizwerkzeug eintreiben.



Der Anschlag des Spreizwerkzeugs muss auf dem Ankerrand aufsetzen.



Montagemoment T_{inst} mit Drehmomentschlüssel aufbringen.

Expandet Einschlaganker E / EK

Montageanweisung

Anhang 10