



Europäische Technische Zulassung ETA-12/0483

Handelsbezeichnung
Trade name

Holzschrauben MSP-HS, MSP-HSE, MSP-HSP, MSP-HSR, MSP-HSB,
MSP-HSG, MSP-HSV und Unterlegscheiben MSP-HSU
*Wood screws MSP-HS, MSP-HSE, MSP-HSP, MSP-HSR, MSP-HSB,
MSP-HSG, MSP-HSV and washers MSP-HSU*

Zulassungsinhaber
Holder of approval

Hilti AG
Feldkircherstraße 100
9494 Schaan
FÜRSTENTUM LIECHTENSTEIN

Zulassungsgegenstand
und Verwendungszweck
*Generic type and use
of construction product*

Selbstbohrende Schrauben als Holzverbindungsmittel
Self-tapping screws for use in timber constructions

Geltungsdauer:
Validity: vom
from
bis
to

25. Oktober 2012
28. Februar 2016

Herstellwerke
Manufacturing plants

Werk 4330
Plant 4330

Diese Zulassung umfasst
This Approval contains

36 Seiten einschließlich 4 Anhänge
36 pages including 4 annexes

I RECHTSGRUNDLAGEN UND ALLGEMEINE BESTIMMUNGEN

- 1 Diese europäische technische Zulassung wird vom Deutschen Institut für Bautechnik erteilt in Übereinstimmung mit:
 - der Richtlinie 89/106/EWG des Rates vom 21. Dezember 1988 zur Angleichung der Rechts- und Verwaltungsvorschriften der Mitgliedstaaten über Bauprodukte¹, geändert durch die Richtlinie 93/68/EWG des Rates² und durch die Verordnung (EG) Nr. 1882/2003 des Europäischen Parlaments und des Rates³;
 - dem Gesetz über das In-Verkehr-Bringen von und den freien Warenverkehr mit Bauprodukten zur Umsetzung der Richtlinie 89/106/EWG des Rates vom 21. Dezember 1988 zur Angleichung der Rechts- und Verwaltungsvorschriften der Mitgliedstaaten über Bauprodukte und anderer Rechtsakte der Europäischen Gemeinschaften (Bauproduktengesetz - BauPG) vom 28. April 1998⁴, zuletzt geändert durch Art. 2 des Gesetzes vom 8. November 2011⁵;
 - den Gemeinsamen Verfahrensregeln für die Beantragung, Vorbereitung und Erteilung von europäischen technischen Zulassungen gemäß dem Anhang zur Entscheidung 94/23/EG der Kommission⁶.
- 2 Das Deutsche Institut für Bautechnik ist berechtigt zu prüfen, ob die Bestimmungen dieser europäischen technischen Zulassung erfüllt werden. Diese Prüfung kann in den Herstellwerken erfolgen. Der Inhaber der europäischen technischen Zulassung bleibt jedoch für die Konformität der Produkte mit der europäischen technischen Zulassung und deren Brauchbarkeit für den vorgesehenen Verwendungszweck verantwortlich.
- 3 Diese europäische technische Zulassung darf nicht auf andere als die auf Seite 1 aufgeführten Hersteller oder Vertreter von Herstellern oder auf andere als die auf Seite 1 dieser europäischen technischen Zulassung hinterlegten Herstellwerke übertragen werden.
- 4 Das Deutsche Institut für Bautechnik kann diese europäische technische Zulassung widerrufen, insbesondere nach einer Mitteilung der Kommission aufgrund von Art. 5 Abs. 1 der Richtlinie 89/106/EWG.
- 5 Diese europäische technische Zulassung darf - auch bei elektronischer Übermittlung - nur ungekürzt wiedergegeben werden. Mit schriftlicher Zustimmung des Deutschen Instituts für Bautechnik kann jedoch eine teilweise Wiedergabe erfolgen. Eine teilweise Wiedergabe ist als solche zu kennzeichnen. Texte und Zeichnungen von Werbebroschüren dürfen weder im Widerspruch zu der europäischen technischen Zulassung stehen noch diese missbräuchlich verwenden.
- 6 Die europäische technische Zulassung wird von der Zulassungsstelle in ihrer Amtssprache erteilt. Diese Fassung entspricht vollständig der in der EOTA verteilten Fassung. Übersetzungen in andere Sprachen sind als solche zu kennzeichnen.

¹ Amtsblatt der Europäischen Gemeinschaften L 40 vom 11. Februar 1989, S. 12

² Amtsblatt der Europäischen Gemeinschaften L 220 vom 30. August 1993, S. 1

³ Amtsblatt der Europäischen Union L 284 vom 31. Oktober 2003, S. 25

⁴ Bundesgesetzblatt Teil I 1998, S. 812

⁵ Bundesgesetzblatt Teil I 2011, S. 2178

⁶ Amtsblatt der Europäischen Gemeinschaften L 17 vom 20. Januar 1994, S. 34

II BESONDERE BESTIMMUNGEN DER EUROPÄISCHEN TECHNISCHEN ZULASSUNG

1 Beschreibung des Produkts und des Verwendungszwecks

1.1 Beschreibung des Bauprodukts

Holzschrauben MSP-HS, MSP-HSE, MSP-HSP, MSP-HSR, MSP-HSB, MSP-HSG und MSP-HSV sind selbstbohrende Schrauben aus speziellem Kohlenstoffstahl oder nicht rostendem Stahl. Schrauben aus Kohlenstoffstahl sind gehärtet, galvanisch verzinkt und gelb oder blau chromatiert. Der Gewindeaußendurchmesser beträgt nicht weniger als 3,0 mm und nicht mehr als 10,0 mm. Die Gesamtlänge der Schrauben liegt zwischen 16 mm und 500 mm. Weitere Abmessungen sind in Anhang 4 angegeben. Die Unterlegscheiben für Schrauben MSP-HSG bestehen aus Kohlenstoffstahl. Die Abmessungen der Unterlegscheiben sind in Anhang 4 angegeben.

1.2 Vorgesehener Verwendungszweck

Die Schrauben sind für die Verbindung von Holzbauteilen vorgesehen, bei denen Anforderungen an die mechanische Festigkeit und Standsicherheit sowie Nutzungssicherheit im Sinne der wesentlichen Anforderungen Nr. 1 und Nr. 4 der Richtlinie des Rates 89/106/EWG zu erfüllen sind.

Die Schrauben werden für Verbindungen in tragenden Holzbauwerken zwischen Holzbauteilen oder zwischen Holzbauteilen und Stahlbauteilen verwendet:

- Vollholz aus Nadelholz der Festigkeitsklassen C14-C40 nach EN 338⁷/ EN 14081-1⁸,
- Brettschichtholz mindestens der Festigkeitsklasse GL24c nach EN 1194⁹/ EN 14080¹⁰,
- Furnierschichtholz LVL nach EN 14374¹¹, Anordnung der Schrauben nur rechtwinklig zur Furnierebene,
- Balkenschichtholz Duo- und Triobalken nach prEN 14080¹² oder nach den am Ort des Einbaus geltenden nationalen Bestimmungen,

Die Schrauben können zum Anschluss folgender Holzwerkstoffe an die oben genannten Holzbauteile verwendet werden:

- Sperrholz nach EN 636¹³ und EN 13986¹⁴,
- Oriented Strand Board (OSB) nach EN 300¹⁵ und EN 13986,

7	EN 338:2009	Bauholz für tragende Zwecke - Festigkeitsklassen
8	EN 14081-1:2005+A1:2011	Holzbauwerke - Nach Festigkeit sortiertes Bauholz für tragende Zwecke mit rechteckigem Querschnitt - Teil 1: Allgemeine Anforderungen
9	EN 1194:1999	Holzbauwerke - Brettschichtholz - Festigkeitsklassen und Bestimmung charakteristischer Werte
10	EN 14080:2005	Holzbauwerke - Brettschichtholz - Anforderungen
11	EN 14374:2004	Holzbauwerke - Furnierschichtholz für tragende Zwecke - Anforderungen
12	prEN 14080:2012	Holzbauwerke - Brettschichtholz - Anforderungen
13	EN 636:2003	Sperrholz - Anforderungen
14	EN 13986:2004	Holzwerkstoffe zur Verwendung im Bauwesen - Eigenschaften, Bewertung der Konformität und Kennzeichnung
15	EN 300:2006	Platten aus langen, flachen, ausgerichteten Spänen (OSB) - Definitionen, Klassifizierung und Anforderungen

- Spanplatten nach EN 312¹⁶ and EN 13986,
- Faserplatten nach EN 622-2¹⁷, EN 622-3¹⁸ und EN 13986.

Holzwerkstoffe dürfen sich nur auf der Seite des Schraubenkopfes befinden.

MSP-HSV Schrauben mit $d = 8$ mm können zur Verstärkung von Holzbauteilen rechtwinklig zur Faserrichtung verwendet werden.

Schrauben mit einem Gewindeaußendurchmesser von mindestens 6 mm können auch für die Befestigung von Dämmstoffen auf Sparren verwendet werden.

Gemäß EN 1995-1-1¹⁹ dürfen Schrauben aus Kohlenstoffstahl mit $d > 4$ mm in Holzkonstruktionen, die den Klimabedingungen der Nutzungsklassen 1 und 2 ausgesetzt sind, verwendet werden. Schrauben mit $d \leq 4$ mm dürfen gemäß EN 1995-1-1 in Holzkonstruktionen, die den Klimabedingungen der Nutzungsklasse 1 ausgesetzt sind, verwendet werden. Die am Einbauort der Schrauben geltenden nationalen Regelungen zur Berücksichtigung der Umgebungsbedingungen sind zu beachten.

Schrauben aus nicht rostendem Stahl können auch unter den in der Nutzungsklasse 3 definierten Bedingungen verwendet werden. Der Anwendungsbereich der Schrauben ist unter Berücksichtigung der Umgebungsbedingungen nach den am Ort des Einbaus geltenden nationalen Bestimmungen zu definieren.

Die Schrauben können für Verbindungen verwendet werden, die ruhender oder quasi-ruhender Belastung ausgesetzt sind.

Die Bestimmungen dieser europäischen technischen Zulassung beruhen auf einer angenommenen Nutzungsdauer der Schrauben von 50 Jahren, vorausgesetzt, dass die in Abschnitt 4.2 festgelegten Anforderungen erfüllt sind. Die Angaben über die Nutzungsdauer können nicht als Herstellergarantie ausgelegt werden, sondern sind lediglich als Hilfsmittel zur Auswahl der richtigen Produkte angesichts der erwarteten wirtschaftlich angemessenen Nutzungsdauer des Bauwerks zu betrachten.

2 Merkmale des Produkts

	Merkmals	Beurteilung des Merkmals
2.1 Mechanische Festigkeit und Standsicherheit ^{*)}		
2.1.1	Abmessungen	Siehe Anhang 4
2.1.2	Charakteristischer Wert des Fließmoments	Siehe Anhang 1
2.1.3	Charakteristischer Wert des Ausziehparameters	Siehe Anhang 1
2.1.4	Charakteristischer Wert des Kopfdurchziehparameters	Siehe Anhang 1
2.1.5	Charakteristischer Wert der Zugfestigkeit	Siehe Anhang 1
2.1.6	Charakteristischer Wert der Streckgrenze	Siehe Anhang 1
2.1.7	Charakteristischer Wert der Torsionsfestigkeit	Siehe Anhang 1

¹⁶ EN 312:2003 Spanplatten - Anforderungen
¹⁷ EN 622-2:2004 Faserplatten - Anforderungen - Teil 2: Anforderungen an harte Platten
¹⁸ EN 622-3:2004 Faserplatten - Anforderungen - Teil 3: Anforderungen an mittelharte Platten
¹⁹ EN 1995-1-1:2004+A1:2008 Bemessung und Konstruktion von Holzbauten - Teil 1-1: Allgemeines - Allgemeine Regeln und Regeln für den Hochbau

^{*)} Siehe Abschnitt 2.1 dieser ETA

	Merkmal	Beurteilung des Merkmals
2.1.8	Einschraubdrehmoment	Siehe Anhang 1
2.1.9	Zwischenabstand, End- und Randanstände der Schrauben und Mindestdicke der Holzbauteile	Siehe Anhang 1
2.1.10	Verschiebungsmodul für planmäßig in Richtung der Schraubenachse beanspruchte Schrauben	Siehe Anhang 1
2.2 Brandschutz		
2.2.1	Brandverhalten	Selbstbohrende Schrauben sind aus Stahl gefertigt, der gemäß der Entscheidung 96/603/EG der Europäischen Kommission sowie deren Ergänzung durch die Entscheidung 2000/605/EG der Europäischen Kommission der Europäischen Klasse A1 zugeordnet wird.
2.3 Hygiene, Gesundheit und Umweltschutz		
2.3.1	Gehalt und/oder Abgabe gefährlicher Stoffe	Das Produkt enthält kein Cadmium. Es besteht kein Risiko, dass Chrom-VI-Verbindungen, die in den gelb chromatierten Schrauben aus Kohlenstoffstahl enthalten sind, unter Berücksichtigung aller möglichen Freisetzungsszenarien freigesetzt wird. ^{**)}
Nutzungssicherheit		
2.4.1	Abmessungen	Siehe Anhang 4
2.4.2	Charakteristisches Fließmoment	Siehe Anhang 1
2.4.3	Charakteristischer Wert des Ausziehparameters	Siehe Anhang 1
2.4.4	Charakteristischer Wert des Kopfdurchziehparameters	Siehe Anhang 1
2.4.5	Charakteristischer Wert der Zugfestigkeit	Siehe Anhang 1
2.4.6	Charakteristischer Wert der Streckgrenze	Siehe Anhang 1
2.4.7	Charakteristischer Wert des Bruchdrehmoments	Siehe Anhang 1
2.4.8	Einschraubdrehmoment	Siehe Anhang 1
2.4.9	Zwischenabstand, End- und Randanstände der Schrauben und Mindestdicke der Holzbauteile	Siehe Anhang 1

**)

Gemäß <http://ec.europa.eu/enterprise/construction/cpd-ds/>. In Ergänzung zu den spezifischen Bestimmungen dieser europäischen technischen Zulassung, die sich auf gefährliche Stoffe beziehen, können die Produkte im Geltungsbereich dieser Zulassung weiteren Anforderungen unterliegen (z. B. umgesetzte europäische Gesetzgebung und nationale Rechts- und Verwaltungsvorschriften). Um die Bestimmungen der EG-Bauproduktenrichtlinie zu erfüllen, müssen diese Anforderungen, sofern sie gelten, ebenfalls eingehalten werden.

	Merkmal	Beurteilung des Merkmals
2.4.10	Verschiebungsmodul für planmäßig in Richtung der Schraubenachse beanspruchte Schrauben	Siehe Anhang 1
Schallschutz		Nicht relevant
Energieeinsparung und Wärmeschutz		Nicht relevant
2.5 Allgemeine Aspekte hinsichtlich der Brauchbarkeit für den Verwendungszweck		
2.5.1	Dauerhaftigkeit gegen Korrosion	Siehe Anhang 1
2.5.2	Gebrauchstauglichkeit	Diese Eigenschaft ist durch die Beurteilung für die mechanische Festigkeit und Standsicherheit als auch der Dauerhaftigkeit gegen Korrosion erfasst.

2.1 Mechanische Festigkeit und Standsicherheit

Die Anhänge 1 bis 3 beinhalten die Tragfähigkeiten der selbstbohrenden Schrauben der Fa. Hilti AG.

Entwurf, Bemessung und Konstruktion sollen nach den am Ort des Einbaus geltenden nationalen Bestimmungen entsprechend dem Konzept der Teilsicherheitsbeiwerte durchgeführt werden, z. B. nach EN 1995-1-1.

3 Bewertung und Bescheinigung der Konformität und CE-Kennzeichnung

3.1 System der Konformitätsbescheinigung

Gemäß Entscheidung 97/638/EG der Europäischen Kommission²⁰ ist das System 2+ der Konformitätsbescheinigung anzuwenden.

Dieses System der Konformitätsbescheinigung ist wie folgt definiert:

System 2+: Konformitätserklärung des Herstellers für das Produkt aufgrund von:

- (a) Aufgaben des Herstellers:
 - (1) Erstprüfung des Produkts;
 - (2) werkseigener Produktionskontrolle;
 - (3) Prüfung von im Werk entnommenen Proben nach festgelegtem Prüfplan
- (b) Aufgaben der zugelassenen Stelle:
 - (4) Zertifizierung der werkseigenen Produktionskontrolle aufgrund von:
 - Erstinspektion des Werkes und der werkseigenen Produktionskontrolle;
 - laufender Überwachung, Beurteilung und Anerkennung der werkseigenen Produktionskontrolle.

Anmerkung: Zugelassene Stellen werden auch "notifizierte Stellen" genannt.

3.2 Zuständigkeiten

3.2.1 Aufgaben des Herstellers

3.2.1.1 Werkseigene Produktionskontrolle

Der Hersteller soll eine ständige Eigenüberwachung der Produktion durchführen. Alle vom Hersteller vorgegebenen Daten, Anforderungen und Vorschriften sind systematisch in Form schriftlicher Betriebs- und Verfahrensanweisungen festzuhalten, einschließlich der Aufzeichnung der erreichten Ergebnisse. Die werkseigene Produktionskontrolle hat sicherzustellen, dass das Produkt mit dieser europäischen technischen Zulassung übereinstimmt.

²⁰

Amtsblatt der Europäischen Gemeinschaften L 268/36 vom 19. September 1997

Der Hersteller darf nur Rohstoffe verwenden, die in der technischen Dokumentation dieser europäischen Zulassung aufgeführt sind und denen die entsprechenden Prüfbescheinigungen gemäß dem Prüf- und Überwachungsplan beiliegen.

Die werkseigene Produktionskontrolle soll mit dem "Prüf- und Überwachungsplan für die am 25. Oktober 2012 erteilte europäische technische Zulassung ETA-12/0483" der Teil der technischen Dokumentation dieser europäischen technischen Zulassung ist, übereinstimmen. Der Prüf- und Überwachungsplan ist im Zusammenhang mit dem vom Hersteller betriebenen werkseigenen Produktionskontrollsystem festgelegt und beim Deutschen Institut für Bautechnik hinterlegt.²¹

Die eingehenden Rohstoffe sollen vor ihrer Annahme durch den Hersteller kontrolliert und geprüft werden. Die Prüfung der Materialien, wie z. B. der Walzdrähte soll eine Kontrolle der vom Lieferanten vorgelegten Prüfbescheinigungen umfassen (Vergleich mit Nennwerten), wobei die Abmessungen zu prüfen und die Materialeigenschaften z. B. chemische Zusammensetzung, mechanische Eigenschaften und Korrosionsschutz zu bestimmen sind.

Die hergestellten Bauteile sollen durch Sichtprüfung und auf Maßgenauigkeit geprüft werden. Der Prüf- und Überwachungsplan enthält Einzelheiten bezüglich Umfang, Art und Häufigkeit der im Rahmen der werkseigenen Produktionskontrolle durchzuführenden Prüfungen und Kontrollen.

Die Ergebnisse der werkseigenen Produktionskontrolle sind festzuhalten und in Übereinstimmung mit den Bestimmungen des Prüf- und Überwachungsplans auszuwerten. Die Aufzeichnungen sollen mindestens folgende Angaben enthalten:

- Bezeichnung des Produkts, der Grundstoffe und der Komponenten,
- Art der Kontrolle oder der Prüfung,
- Datum der Herstellung des Produkts und Datum der Prüfung des Produkts bzw. seiner Grundstoffe und Komponenten,
- Ergebnis der Kontrolle und der Prüfung sowie gegebenenfalls Vergleich mit den Anforderungen,
- Unterschrift der für die werkseigene Produktionskontrolle verantwortlichen Person.

Die Aufzeichnungen sind der für die laufende Überwachung zugelassenen Stelle und auf Anforderung dem Deutschen Institut für Bautechnik vorzulegen.

3.2.1.2 Erstprüfung

Für die Erstprüfung des Produkts dürfen die Ergebnisse der Prüfungen verwendet werden, die als Teil der Beurteilung im Rahmen der europäischen technischen Zulassung durchgeführt wurden, es sei denn, es liegen Änderungen in der Fertigungslinie oder im Herstellwerk vor. In diesen Fällen soll die erforderliche Erstprüfung zwischen dem Deutschen Institut für Bautechnik und der notifizierten Stelle abgestimmt werden.

3.2.1.3 Sonstige Aufgaben des Herstellers

Der Hersteller hat auf der Grundlage eines Vertrags eine Stelle, die für die Aufgaben nach Abschnitt 3.1 für den Bereich der Schrauben zugelassen ist, zur Durchführung der Maßnahmen nach Abschnitt 3.2.2 einzuschalten. Hierfür ist der Prüf- und Überwachungsplan nach den Abschnitten 3.2.1.1 und 3.2.2 vom Hersteller der zugelassenen Stelle vorzulegen.

Der Hersteller hat eine Konformitätserklärung abzugeben mit der Aussage, dass das Bauprodukt mit den Bestimmungen der am 25. Oktober 2012 erteilten europäischen technischen Zulassung ETA-12/0483 übereinstimmt.

²¹

Der "Prüf- und Überwachungsplan" ist ein vertraulicher Bestandteil der europäischen technischen Zulassung und wird nur der/den in das Konformitätsbescheinigungsverfahren eingeschalteten zugelassenen Stelle/Stellen ausgehändigt. Siehe Abschnitt 3.2.2.

3.2.2 Aufgaben der zugelassenen Stellen

Die zugelassene Stelle hat folgende Aufgaben durchzuführen

- Erstinspektion des Werks und der werkseigenen Produktionskontrolle und
- laufende Überwachung, Beurteilung und Anerkennung der werkseigenen Produktionskontrolle in Übereinstimmung mit den Bestimmungen des Prüf- und Überwachungsplans.

3.2.2.1 Erstinspektion des Werkes und der werkseigenen Produktionskontrolle

Die zugelassene Stelle hat in Übereinstimmung mit dem festgelegten Prüf- und Überwachungsplan sicher zu stellen, dass das Werk und insbesondere das Personal und die Ausrüstung sowie die werkseigene Produktionskontrolle geeignet sind, eine fortlaufende und ordnungsgemäße Fertigung der Schrauben entsprechend dieser europäischen technischen Zulassung zu gewährleisten.

3.2.2.2 Laufende Überwachung

Die zugelassene Stelle hat das Werk mindestens einmal jährlich zur Routineüberprüfung aufzusuchen. Es soll dabei unter Berücksichtigung des Prüf- und Überwachungsplans sichergestellt werden, dass das System der werkseigenen Produktionskontrolle und die angegebenen Herstellungsprozesse eingehalten werden.

3.2.2.3 Sonstige Aufgaben der zugelassenen Stelle

Die zugelassene Stelle hat die wesentlichen Punkte ihrer oben angeführten Maßnahmen festzuhalten und die erzielten Ergebnisse und die Schlussfolgerungen in einem schriftlichen Bericht zu dokumentieren.

Die Ergebnisse der Zertifizierung und der laufenden Überwachung sind dem Deutschen Institut für Bautechnik von der Zertifizierungsstelle auf Verlangen vorzulegen.

Die vom Hersteller eingeschaltete zugelassene Zertifizierungsstelle hat ein EG-Konformitätszertifikat mit der Aussage zu erteilen, dass die werkseigene Produktionskontrolle mit den Bestimmungen dieser europäischen technischen Zulassung übereinstimmt.

Wenn die Bestimmungen der europäischen technischen Zulassung und des zugehörigen Prüf- und Überwachungsplans nicht mehr erfüllt sind, hat die Zertifizierungsstelle das Konformitätszertifikat zurückzuziehen und unverzüglich das Deutsche Institut für Bautechnik zu informieren.

3.3 CE-Kennzeichnung

Die CE-Kennzeichnung ist auf jeder Verpackung der selbstbohrenden Schrauben anzubringen. Hinter den Buchstaben "CE" sind die Kennnummer der zugelassenen Zertifizierungsstelle anzugeben sowie die folgenden zusätzlichen Angaben zu machen:

- Name und Anschrift des Herstellers (für die Herstellung verantwortliche juristische Person),
- die letzten beiden Ziffern des Jahres, in dem die CE-Kennzeichnung angebracht wurde,
- Nummer des EG-Konformitätszertifikats für die werkseigene Produktionskontrolle,
- Nummer der europäischen technischen Zulassung,
- Produktname,
- Gewindeaußendurchmesser und Länge der selbstbohrenden Schrauben,
- Typ und mittlere Dicke des Korrosionsschutzes, wenn relevant,
- nicht rostender Stahl einschließlich Werkstoffnummer, wenn relevant,

4 Annahmen, unter denen die Brauchbarkeit des Produkts für den vorgesehenen Verwendungszweck positiv beurteilt wurde

4.1 Herstellung

Die selbstbohrenden Schrauben sollen entsprechend den Bestimmungen der europäischen technischen Zulassung unter Anwendung der in der Überprüfung der Fertigungsanlage durch die notifizierte Prüfstelle festgestellten und in der technischen Dokumentation beschriebenen Herstellungsprozesse hergestellt werden.

Die europäische technische Zulassung wurde für das Produkt auf der Grundlage abgestimmter Daten und Informationen erteilt, die beim Deutschen Institut für Bautechnik hinterlegt sind und der Identifizierung des beurteilten und bewerteten Produkts dienen. Änderungen am Produkt oder am Herstellungsverfahren, die dazu führen könnten, dass die hinterlegten Daten und Informationen nicht mehr korrekt sind, sind vor ihrer Einführung dem Deutschen Institut für Bautechnik mitzuteilen. Das Deutsche Institut für Bautechnik wird darüber entscheiden, ob sich solche Änderungen auf die Zulassung und folglich auf die Gültigkeit der CE-Kennzeichnung auf Grund der Zulassung auswirken oder nicht, und ggf. feststellen, ob eine zusätzliche Beurteilung oder eine Änderung der Zulassung erforderlich ist.

4.2 Einbau

Die Schrauben sollen in Holzbauteilen ohne Vorbohren eingedreht werden. Die Schraubenlöcher in Stahlbauteilen sollen mit einem geeigneten Durchmesser, der größer als der Gewindeaußendurchmesser ist, vorgebohrt werden.

Tragende Verbindungen müssen mindestens zwei Schrauben enthalten.

In Holzbauteile aus Vollholz, Brettschichtholz und aus Furnierschichtholz oder Balkenschichtholz dürfen Schrauben mit einem Gewindeaußendurchmesser $d \geq 8$ mm nur bei Verwendung der Holzarten Fichte, Kiefer oder Tanne eingeschraubt werden.

Die Schrauben sind ohne Vorbohren in einem Arbeitsgang durch die oberhalb des Dämmstoffs angeordneten Konterlatten und durch den Dämmstoff hindurch in den Sparren einzuschrauben.

Senkkopfschrauben aus Kohlenstoffstahl dürfen mit Unterlegscheiben nach Anhang 4 verwendet werden. Nach dem Einfügen der Schraube sollen die Unterlegscheiben vollständig auf der Oberfläche des Holzbauteils aufliegen.

Bei Befestigung von Schrauben in Holzbauteilen sollen die Schraubenköpfe bündig mit der Oberfläche des Holzbauteils sein, bei Flansch- und Sechskantschrauben ohne dem Kopfteil k oder k_1 .

5 Vorgaben für den Hersteller

5.1 Nutzung, Instandhaltung, Instandsetzung

Die Beurteilung der Brauchbarkeit gründet auf der Annahme, dass eine Instandhaltung während der angenommenen Nutzungsdauer nicht erforderlich ist.

Georg Feistel
Abteilungsleiter

Beglaubigt

ANHANG 1 - Charakteristische Werte der Tragfähigkeiten

Tabelle 1.1 Charakteristische Werte der Tragfähigkeiten der selbstbohrenden Schrauben der Fa. Hilti AG

Gewindeaußendurchmesser [mm]		3,0	3,5	4,0	4,5	5,0	5,5	6,0	8,0	10,0	
Charakteristischer Wert des Fließmoments $M_{y,k}$ [Nm]	Kohlenstoffstahl	1,6	2,3	3,3	4,5	5,9	7,6	9,5	20,0	30,0	
	Nichtrostender Stahl	0,9	1,4	1,9	2,6	3,4	4,4	5,5	12,0	21,0	
Charakteristischer Wert der Zugtragfähigkeit $f_{tens,k}$ [kN]	Kohlenstoffstahl	Übrige Schrauben	2,8	3,8	5,0	6,4	7,9	9,5	11,3	15,1	23,6
		Schrauben MSP-HSV								20,1	
	Nicht rostender Stahl	1,8	2,4	3,1	4,0	4,9	5,9	7,1	12,6	19,6	
Charakteristischer Wert des Bruchdrehmoments $f_{tor,k}$ [Nm]	Kohlenstoffstahl	Übrige Schrauben	1,6	2,0	3,5	5,0	6,0	9,0	12,0	22,0	36,0
		Schrauben MSP-HSV								30,0	
	Nichtrostender Stahl	1,0	1,4	2,2	3,0	4,0	6,0	8,0	18,0	34,0	

A.1.1 Allgemeines

Die Mindesteinbindetiefe der Schrauben in den tragenden Holzbauteilen muss $4 \cdot d$ betragen, wobei d der Gewindeaußendurchmesser ist.

A.1.2 Beanspruchung rechtwinklig zur Schraubenachse

Der Gewindeaußendurchmesser d soll als wirksamer Durchmesser der Schraube in Übereinstimmung mit EN 1995-1-1 verwendet werden.

A.1.3 In Achsrichtung beanspruchte Schrauben

Der Verschiebungsmodul K_{ser} des Gewindeteils planmäßig in Achsrichtung beanspruchter Schrauben beträgt für den Grenzzustand der Gebrauchstauglichkeit unabhängig vom Winkel α zur Faserrichtung:

$$K_{ser} = 780 \cdot d^{0,2} \cdot l_{ef}^{0,4} \quad [\text{N/mm}] \quad (1.1)$$

Hierbei ist:

d Gewindeaußendurchmesser der Schraube [mm]
 l_{ef} Einbindetiefe der Schraube im Holzbauteil [mm].

Holzschrauben MSP-HS, MSP-HSE, MSP-HSP, MSP-HSR, MSP-HSB, MSP-HSG, MSP-HSV und Unterlegscheiben MSP-HSU	Anhang 1.1
Charakteristische Werte der Tragfähigkeiten	

A.1.3.1 Axiale Tragfähigkeit auf Herausziehen

Der charakteristische Wert des Ausziehparameters bei einem Winkel von $30^\circ < \alpha \leq 90^\circ$ zur Faserrichtung auf der Grundlage einer charakteristischen Rohdichte der Holzbaustoffe von 350 kg/m^3 beträgt

$f_{ax,k} = 11,0 \text{ N/mm}^2$ für Schrauben mit $d = 10,0 \text{ mm}$ und Holzschrauben MSP-HS, MSP-HSG sowie MSP-HSV mit $d = 8,0 \text{ mm}$ und

$f_{ax,k} = 12,5 \text{ N/mm}^2$ für alle übrigen Schrauben.

A.1.3.2 Kopfdurchziehfähigkeit

Der charakteristische Wert des Kopfdurchziehparameters der Schrauben für eine charakteristische Dichte von 350 kg/m^3 des Holzes und für Holzwerkstoffe wie

- Sperrholz nach EN 636 und EN 13986
- Oriented Strand Board (OSB) nach EN 300 und EN 13986
- Spanplatten nach EN 312 and EN 13986
- Faserplatten nach EN 622-2, EN 622-3 und EN 13986

mit einer Dicke von mehr als 20 mm ist

$f_{head,k} = 9,4 \text{ N/mm}^2$.

Die charakteristische Rohdichte der Holzwerkstoffe darf in Gleichung (8.40b) der Norm EN 1995-1-1 mit maximal 380 kg/m^3 in Rechnung gestellt werden.

Der Kopfdurchmesser soll gleich oder größer sein als $1,8 \cdot d_s$, wobei d_s der Durchmesser des glatten Schafts oder der Kerndurchmesser ist. Andernfalls beträgt der charakteristische Wert der Kopfdurchziehtragfähigkeit in Gleichung (8.40b) für alle Holzwerkstoffe: $F_{ax,\alpha,RK} = 0$.

Für Holzwerkstoffe mit einer Dicke zwischen 12 mm und 20 mm beträgt der charakteristische Wert des Kopfdurchziehparameters der Schrauben:

$f_{head,k} = 8 \text{ N/mm}^2$

Für Holzwerkstoffe mit einer Dicke unter 12 mm ist der charakteristische Wert der Kopfdurchziehtragfähigkeit der Schrauben mit einem charakteristischen Wert des Kopfdurchziehparameters von 8 N/mm^2 anzusetzen. Die Kopfdurchziehtragfähigkeit ist auf 400 N zu begrenzen. Es sind eine Mindestdicke der Holzwerkstoffe von $1,2 \cdot d$ mit d als Gewindeaußendurchmesser und die in Tabelle 2.2 aufgeführten Mindestdicken einzuhalten.

Tabelle 2.2 Mindestdicke der Holzwerkstoffe

Holzwerkstoff	Mindestdicke in mm
Sperrholz	6
Oriented Strand Boards, OSB	8
Spanplatten	8
Faserplatten (harte Platten und mittelharte Platten)	6

Außendurchmesser von Unterlegscheiben $d_k > 32 \text{ mm}$ dürfen nicht berücksichtigt werden.

A.1.3.3 Beanspruchung auf Druck

Der Bemessungswert der Beanspruchbarkeit von MSP-HSV Schrauben mit $d = 8 \text{ mm}$ und Vollgewinde bei einer Druckbeanspruchung ist das Minimum aus dem Widerstand gegen das Durchdrücken der Schrauben durch das Holzbauteil und dem Widerstand der Schrauben gegen Knicken.

$$F_{ax,Rd} = \min \{ f_{ax,d} \cdot d \cdot l_{ef}; \kappa_c \cdot N_{pl,d} \} \quad (1.2)$$

$f_{ax,d}$ Bemessungswert der Ausziehtragfähigkeit des Schraubengewindes [N/mm^2]

d Gewindeaußendurchmesser der Schraube [mm]

l_{ef} Einschraubtiefe des Gewindeteils der Schrauben im Holzbauteil [mm]

Holzschrauben MSP-HS, MSP-HSE, MSP-HSP, MSP-HSR, MSP-HSB, MSP-HSG, MSP-HSV und Unterlegscheiben MSP-HSU	Anhang 1.2
Charakteristische Werte der Tragfähigkeiten	

κ_c nach EN 1993-1-1¹:

$$\kappa_c = 1 \quad \text{für } \bar{\lambda}_k \leq 0,2 \quad (1.3)$$

$$\kappa_c = \frac{1}{k + \sqrt{k^2 - \bar{\lambda}_k^2}} \quad \text{für } \bar{\lambda}_k > 0,2 \quad (1.4)$$

$$k = 0,5 \cdot \left[1 + 0,49 \cdot (\bar{\lambda}_k - 0,2) + \bar{\lambda}_k^2 \right] \quad (1.5)$$

Mit dem bezogenen Schlankheitsgrad $\bar{\lambda}_k = \sqrt{\frac{N_{pl,k}}{N_{ki,k}}}$ (1.6)

Hierbei ist:

$N_{pl,k}$ charakteristischer Wert der plastischen Normalkrafttragfähigkeit des Nettoquerschnitts

bezogen auf den Kerndurchmesser der Schrauben: $N_{pl,k} = \pi \cdot \frac{d_1^2}{4} \cdot f_{y,k}$ (1.7)

$f_{y,k}$ charakteristische Streckgrenze, $f_{y,k} = 1000 \text{ N/mm}^2$ für MSP-HSV Holzschrauben

$$N_{pl,d} = \frac{N_{pl,k}}{\gamma_{M1}} \quad (1.8)$$

γ_{M1} Teilsicherheitsbeiwert nach EN 1993-1-1 oder nach dem jeweiligen nationalen Anhang

Charakteristische ideal-elastische Knicklast:

$$N_{ki,k} = \sqrt{c_h \cdot E_s \cdot I_s} \quad [\text{N}] \quad (1.9)$$

Elastische Bettung der Schrauben:

$$c_h = (0,19 + 0,012 \cdot d) \cdot \rho_k \cdot \left(\frac{90^\circ + \alpha}{180^\circ} \right) \quad [\text{N/mm}^2] \quad (1.10)$$

E-Modul:

$$E_s = 210000 \text{ N/mm}^2$$

Flächenträgheitsmoment:

$$I_s = \frac{\pi \cdot d_1^4}{64} \quad [\text{mm}^4] \quad (1.11)$$

d_1 Kerndurchmesser der Schrauben [mm]

α Winkel zwischen Schraubenachse und Faserrichtung, $30^\circ < \alpha \leq 90^\circ$

¹ EN 1993-1-1:2005 Eurocode 3: Bemessung und Konstruktion von Stahlbauten. Part 1-1: Allgemeine Bemessungsregeln und Regeln für den Hochbau

Holzschrauben MSP-HS, MSP-HSE, MSP-HSP, MSP-HSR, MSP-HSB, MSP-HSG, MSP-HSV und Unterlegscheiben MSP-HSU	Anhang 1.3
Charakteristische Werte der Tragfähigkeiten	

A.1.4 Mindestabstände der Schrauben und Mindestbauteildicken

Bei Schrauben mit einem Gewindeaußendurchmesser $d_1 \leq 8$ mm muss die Dicke der anzuschließenden Holzbauteile mindestens 30 mm, bei Schrauben mit einem Gewindeaußendurchmesser $d_1 = 10$ mm mindestens 40 mm und bei Schrauben mit einem Gewindeaußendurchmesser $d_1 = 12$ mm mindestens 80 mm betragen.

A.1.4.1 Rechtwinklig zur Schraubenachse und/oder in Achsrichtung beanspruchte Schrauben

Die Schrauben gelten die Mindestabstände nach EN 1995-1-1:2004+A1: 2008, Abschnitt 8.3.1.2 und Tabelle 8.2, wie bei Nägeln mit nicht vorgebohrten Nagellöchern. Bei Holzbauteilen aus Douglasie sind die Mindestabstände in Faserrichtung um 50 % zu erhöhen.

Der Abstand der Schrauben mit einem Gewindeaußendurchmesser von $d > 8$ mm vom Rand in Faserrichtung muss mindestens $15 \cdot d$ betragen.

Bei Schrauben mit einem Gewindeaußendurchmesser $d \geq 8$ mm und Bauteildicken $t < 5 \cdot d$ muss der Abstand vom beanspruchten und unbeanspruchten Rand parallel zur Faserrichtung mindestens $15 \cdot d$ betragen.

Wenn bei den Schrauben der Abstand in Faserrichtung untereinander und zum Hirnholzende mindestens $25 \cdot d$ beträgt, darf auch bei Bauteildicken $t < 5 \cdot d$ der Abstand zum unbeanspruchten Rand rechtwinklig zur Faserrichtung auf $3 \cdot d$ verringert werden.

A.1.4.2 In Achsrichtung beanspruchte Schrauben

Bei planmäßig ausschließlich in Achsrichtung beanspruchten MSP-HSV Schrauben mit einer Mindestdicke der Holzbauteile von $10 \cdot d$ und einer Mindestbreite der einzelnen Bauteile von $8 \cdot d$ oder 60 mm, wobei der größere Wert maßgebend ist, dürfen folgende Mindestabstände eingehalten werden:

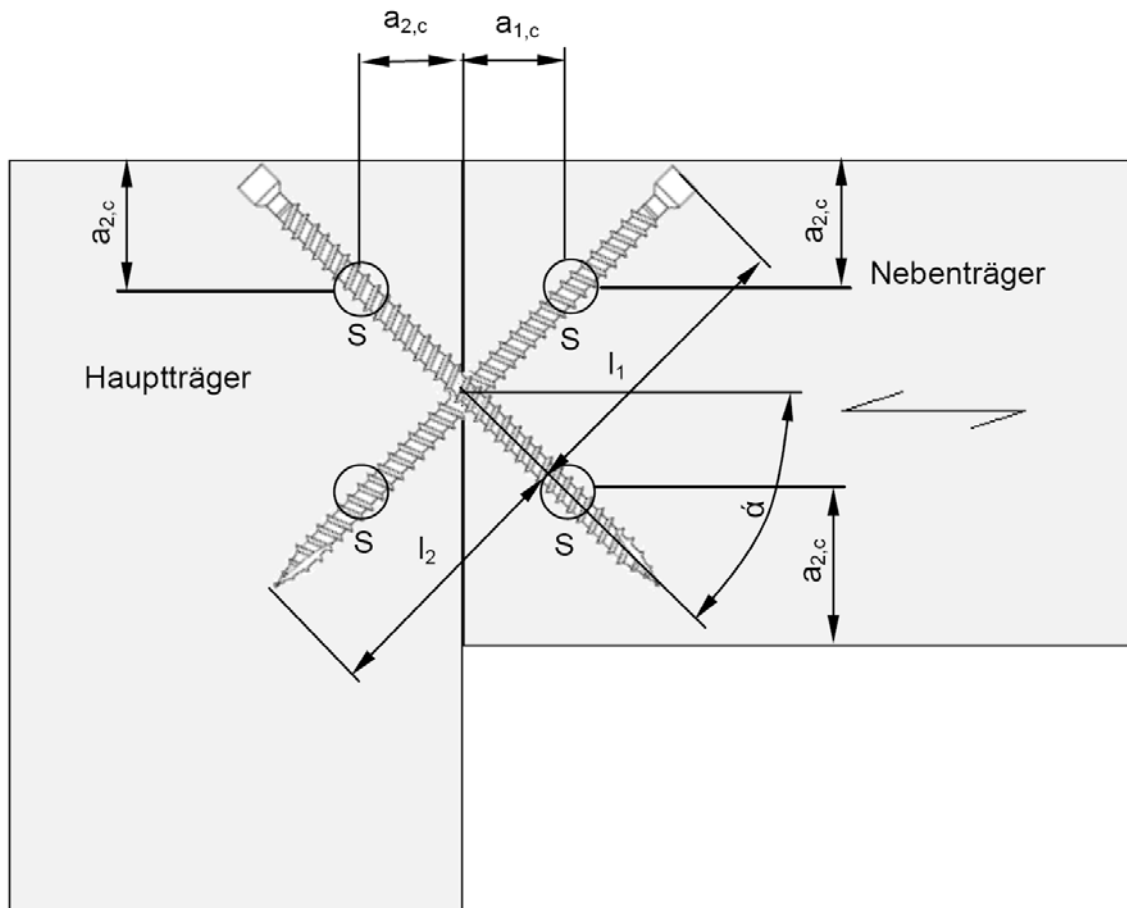
Achsabstand der Schrauben untereinander in einer Ebene parallel zur Faserrichtung:	$a_1 = 5 d$
Achsabstand der Schrauben untereinander rechtwinklig zu einer Ebene parallel zur Faserrichtung:	$a_2 = 2,5 d$
Abstand des Schwerpunktes des im Holz eingedrehten Gewindeteils von der Hirnholzfläche:	$a_{1,c} = 10 d$
Abstand des Schwerpunktes des im Holz eingedrehten Gewindeteils von der Seitenfläche:	$a_{2,c} = 4 d$
Produkt der Abstände a_1 and a_2 :	$a_1 \cdot a_2 = 25 d^2$

Bei gekreuzt angeordneten Schrauben ist ein Mindestabstand der Schrauben von $1,5 \cdot d$ einzuhalten.

Holzschrauben MSP-HS, MSP-HSE, MSP-HSP, MSP-HSR, MSP-HSB, MSP-HSG, MSP-HSV und Unterlegscheiben MSP-HSU	Anhang 1.4
Charakteristische Werte der Tragfähigkeiten	

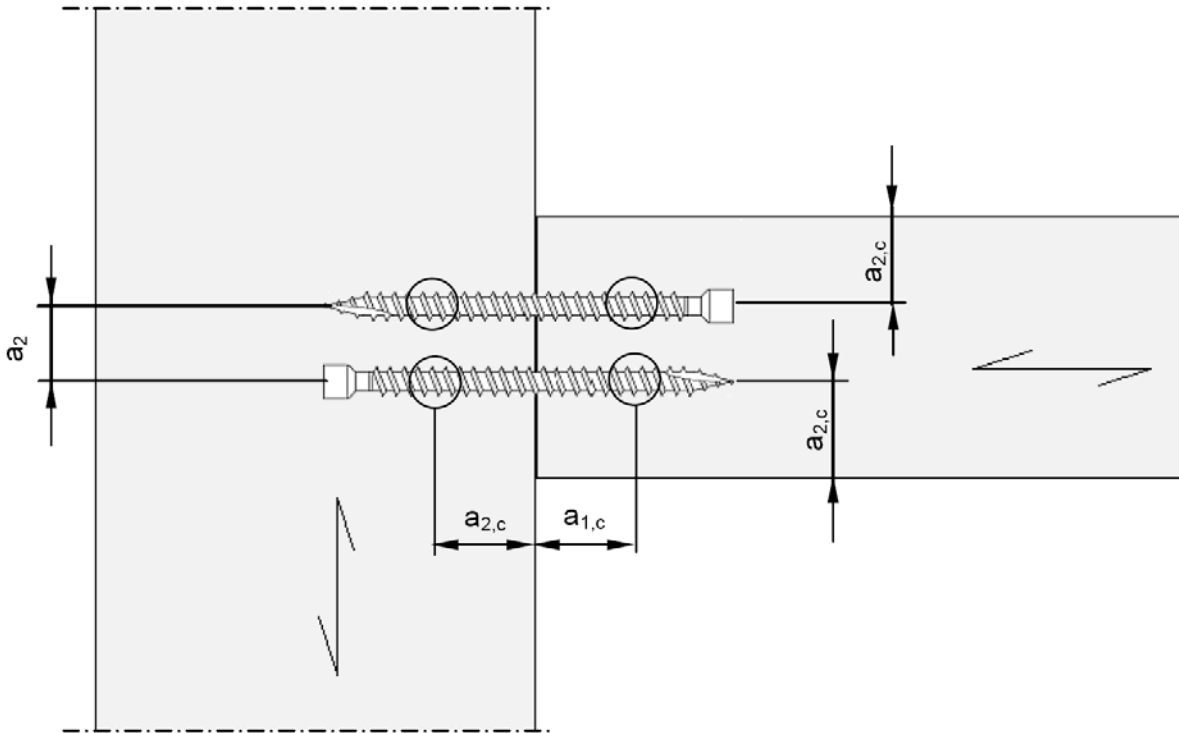
Beispiel für die Verwendung von MSP-HSV Schrauben mit $d = 8 \text{ mm}$

Hauptträger-Nebenträger-Anschluss



S Schwerpunkt des im Holz eingedrehten Gewindeteils

Holzschrauben MSP-HS, MSP-HSE, MSP-HSP, MSP-HSR, MSP-HSB, MSP-HSG, MSP-HSV und Unterlegscheiben MSP-HSU	Anhang 1.5
Charakteristische Werte der Tragfähigkeiten	

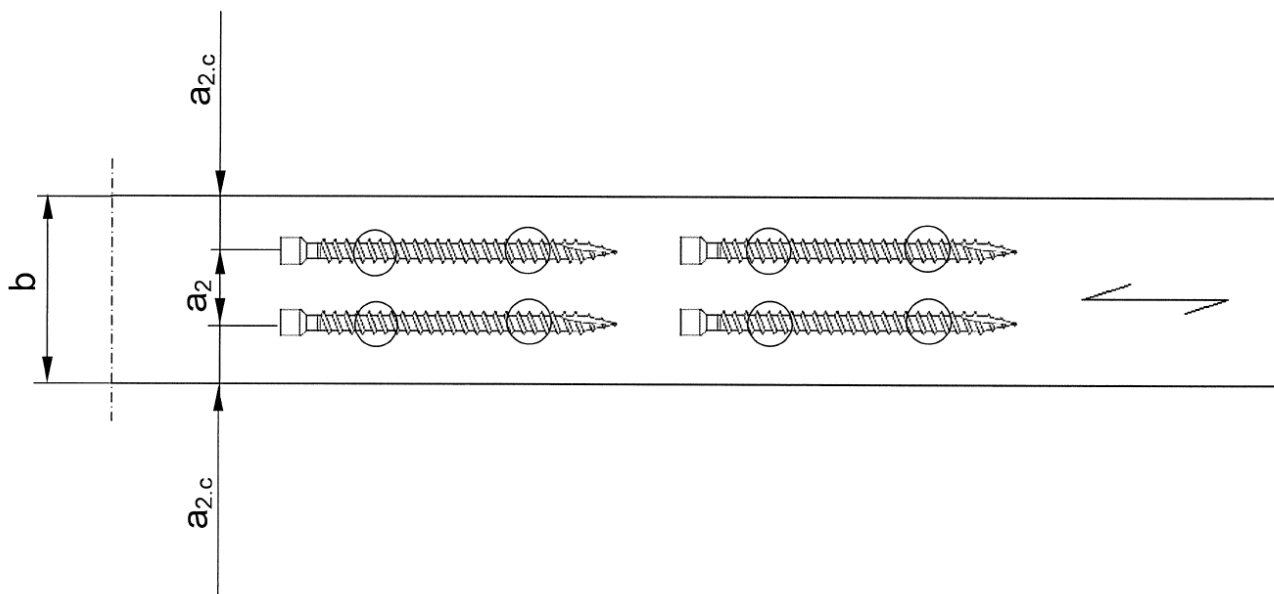
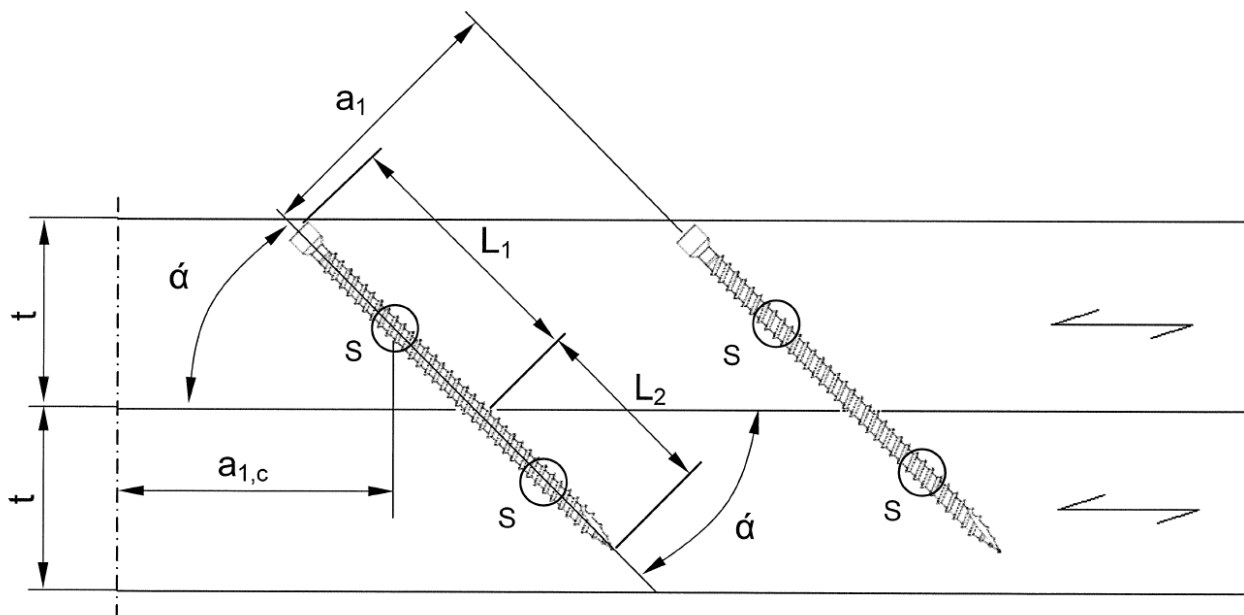


Holzschrauben MSP-HS, MSP-HSE, MSP-HSP, MSP-HSR, MSP-HSB, MSP-HSG, MSP-HSV und Unterlegscheiben MSP-HSU

Charakteristische Werte der Tragfähigkeiten

Anhang 1.6

Parallel angeordnete Schrauben für die Herstellung nachgiebig verbundener Bauteile



- S Schwerpunkt des im Holz eingedrehten Gewindeteils
- t Dicke des Holzbauteils $t \geq 12 \cdot d$
- b Breite des Holzbauteils $t \geq 8 \cdot d$ oder 60 mm, maßgebend ist der größere der beiden Werte

Holzschrauben MSP-HS, MSP-HSE, MSP-HSP, MSP-HSR, MSP-HSB, MSP-HSG, MSP-HSV und Unterlegscheiben MSP-HSU	Anhang 1.7
Charakteristische Werte der Tragfähigkeiten	

A.1.5 Einschraubdrehmoment

Die Anforderungen an das Verhältnis von Bruchdrehmoment $f_{\text{tor,k}}$ zum Einschraubdrehmoment $R_{\text{tor,mean}}$ werden von allen Schrauben erfüllt.

A.1.6 Beständigkeit gegen Korrosion

Schrauben aus Kohlenstoffstahl sind galvanisch verzinkt und gelb oder blau chromatiert. Die mittlere Zinkschichtdicke der Schrauben beträgt 5 μm .

Für die Herstellung der Schrauben aus nicht rostendem Stahl werden Stähle mit den Werkstoffnummern 1.4567 und 1.4578 verwendet.

Holzschrauben MSP-HS, MSP-HSE, MSP-HSP, MSP-HSR, MSP-HSB, MSP-HSG, MSP-HSV und Unterlegscheiben MSP-HSU	Anhang 1.8
Charakteristische Werte der Tragfähigkeiten	

ANHANG 2 - Verstärkung von Holzbauteilen bei Druckbeanspruchung rechtwinklig zur Faserrichtung

A.2.1 Allgemeines

Nur MSP-HSV Schrauben mit $d = 8$ mm dürfen für die Verstärkung von Holzbauteilen bei Druckbeanspruchung rechtwinklig zur Faserrichtung verwendet werden.

Die Druckkraft muss auf die Schrauben, die als Verstärkung verwendet werden, gleichmäßig verteilt werden. Die Schrauben werden in die Holzbauteile rechtwinklig zur Oberfläche in einem Winkel zwischen Schraubenachse und Faserrichtung von 45° bis 90° eingeschraubt. Die Schraubenköpfe müssen mit der Holzoberfläche bündig sein.

A.2.2 Bemessung

Bei der Bemessung von Verstärkungen von Holzbauteilen bei Druckbeanspruchung rechtwinklig zur Faserrichtung sollen folgende Bedingungen unabhängig vom Winkel zwischen der Schraubenachse und der Faserrichtung erfüllt werden.

Die Beanspruchbarkeit eines verstärkten Holzbauteils beträgt:

$$R_{90,d} = \min \left\{ \begin{array}{l} \kappa_{c,90} \cdot B \cdot \ell_{ef,1} \cdot f_{c,90,d} + n \cdot \min \{ R_{ax,d}; \kappa_c \cdot N_{pl,d} \} \\ B \cdot \ell_{ef,2} \cdot f_{c,90,d} \end{array} \right\} \quad (2.1)$$

Dabei ist:

$\kappa_{c,90}$ Beiwert nach EN 1995-1-1:2004+A1:2008, 6.1.5

B Auflagerbreite [mm]

$\ell_{ef,1}$ Wirksame Kontaktlänge nach EN 1995-1-1:2004+A1:2008, 6.1.5 [mm]

$f_{c,90,d}$ Bemessungswert der Druckfestigkeit rechtwinklig zur Faserrichtung [N/mm^2]

n Anzahl der Verstärkungsschrauben, $n = n_0 \cdot n_{90}$

n_0 Anzahl der Verstärkungsschrauben in einer Reihe zur Faserrichtung angeordnet

n_{90} Anzahl der Verstärkungsschrauben in einer Reihe rechtwinklig zur Faserrichtung angeordnet

$$R_{ax,d} = f_{ax,d} \cdot d \cdot \ell_{ef} \text{ [N]} \quad (2.2)$$

$f_{ax,d}$ Bemessungswert der Ausziehtragfähigkeit des Gewindeteils der Schrauben [N/mm^2]

d Gewindeaußendurchmesser der Schrauben [mm]

$$\kappa_c \cdot N_{pl,d} = \frac{\kappa_c \cdot N_{pl,k}}{\gamma_{M1}} \text{ mit } \kappa_c \cdot N_{pl,k} \text{ nach Tabelle 2.1} \quad \text{[N]} \quad (2.3)$$

$\ell_{ef,2}$ Tatsächliche Kontaktlänge in der Ebene der Schraubenspitze (siehe Abbildung 2.1) [mm]

$\ell_{ef,2} = \{ \ell_{ef} + (n_0 - 1) \cdot a_1 + \min(\ell_{ef}; a_{1,c}) \}$ für Endauflager (siehe Abbildung 2.1 links)

$\ell_{ef,2} = \{ 2 \cdot \ell_{ef} + (n_0 - 1) \cdot a_1 \}$ für Zwischenaflager (siehe Abbildung 2.1 rechts)

ℓ_{ef} Gewindelänge der Schraube im Holzbauteil [mm]

γ_{M1} Teilsicherheitsbeiwert nach EN 1993-1-1² oder nach dem jeweiligen nationalen Anhang

² EN 1993-1-1:2005 Eurocode 3: Bemessung und Konstruktion von Stahlbauten - Teil 1-1: Allgemeine Bemessungsregeln, Bemessungsregeln für den Hochbau

Holzschrauben MSP-HS, MSP-HSE, MSP-HSP, MSP-HSR, MSP-HSB, MSP-HSG, MSP-HSV und Unterlegscheiben MSP-HSU	Anhang 2.1
Verstärkung von Holzbauteilen bei Druckbeanspruchung rechtwinklig zur Faserrichtung	

Tabelle 2.1: Charakteristische Werte der Tragfähigkeit $\kappa_c \cdot N_{pl,k}$ für MSP-HSV Schrauben mit Vollgewinde [N]

ρ_k [kg/m ³]	d [mm]
	8,0
310	11,80
350	12,20
380	12,50
410	12,70
450	13,00

Die charakteristische Tragfähigkeit $\kappa_c \cdot N_{pl,k}$ wurde mit einem charakteristischen Wert der Streckgrenze der Schrauben von 1.000 N/mm² ermittelt.

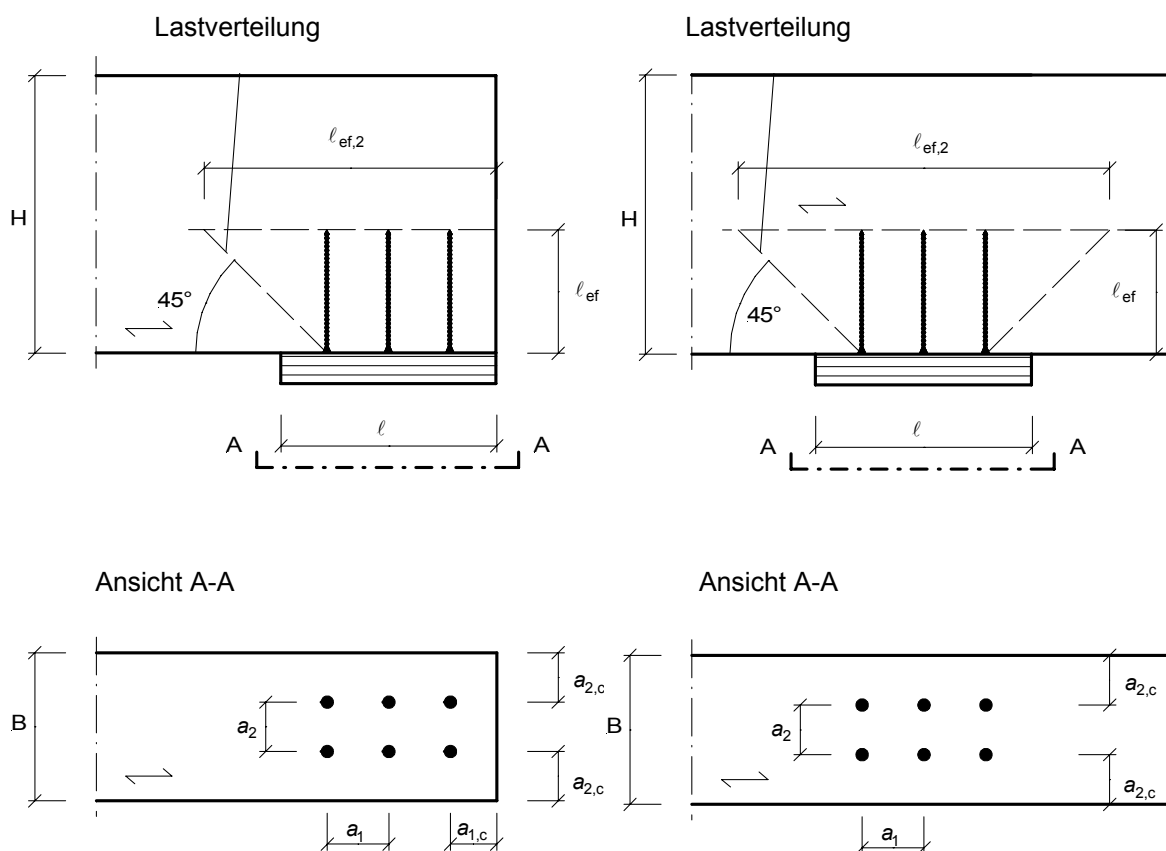


Abbildung 2.1: Verstärktes Endauflager (links) und verstärktes Zwischenauflager (rechts)

Holzschrauben MSP-HS, MSP-HSE, MSP-HSP, MSP-HSR, MSP-HSB, MSP-HSG, MSP-HSV und Unterlegscheiben MSP-HSU	Anhang 2.2
Verstärkung von Holzbauteilen bei Druckbeanspruchung rechtwinklig zur Faserrichtung	

ANHANG 3 - Befestigung von Aufdach-Dämmsystemen

A.3.1 Allgemeines

Schrauben der Fa. Hilti AG mit einem Gewindeaußendurchmesser von mindestens 6 mm dürfen für die Befestigung von Aufdach-Dämmsystemen auf Sparren verwendet werden. Die Dicke der Wärmedämmung darf maximal 300 mm betragen. Die Wärmedämmung muss in Übereinstimmung mit den am Ort des Einbaus geltenden nationalen Bestimmungen als Aufsparren-Dämmung anwendbar sein. Die Wärmedämmung muss bei 10 % Stauchung eine Druckspannung, gemessen nach EN 826³, von mindestens $\sigma_{(10\%)} = 0,05 \text{ N/mm}^2$ haben. Die Konterlatten müssen aus Vollholz nach EN 338/EN 14081-1 bestehen. Folgende Mindestabmessungen der Konterlatten sind einzuhalten:

$$b_{\min} = 50 \text{ mm} \quad t_{\min} = 30 \text{ mm.}$$

Der Abstand zwischen den Schrauben e_s darf nicht mehr als 1,75 m betragen.

Reibungskräfte dürfen bei der Ermittlung der charakteristischen Ausziehtragfähigkeit der Schrauben nicht in Rechnung gestellt werden.

Bei der Bemessung der Konstruktion ist die Verankerung von Windsogkräften zu berücksichtigen. Falls erforderlich, sind zusätzliche Schrauben rechtwinklig zur Sparrenlängsachse anzuordnen. Die Konterlatten sind zu bemessen.

A.3.2 Parallel geneigte Schrauben und auf Druck beanspruchte Wärmedämmung

A.3.2.1 Statisches Modell

Das aus Sparren, Wärmedämmung auf dem Sparren und Konterlatten parallel zum Sparren bestehende System kann als elastisch gebetteter Balken betrachtet werden. Die Konterlatte stellt den Träger dar und die Wärmedämmung auf dem Sparren die elastische Bettung. Die Latte wird rechtwinklig zur Achse durch Punktlasten F_b belastet. Weitere Einzellasten F_s ergeben sich aus dem Dachschub aus ständiger Last und Schneelast, die über die Schraubenköpfe in die Konterlatten eingeleitet werden.

³ EN 826:1996 Wärmedämmstoffe für das Bauwesen - Bestimmung des Verhaltens bei Druckbeanspruchung

Holzschrauben MSP-HS, MSP-HSE, MSP-HSP, MSP-HSR, MSP-HSB, MSP-HSG, MSP-HSV und Unterlegscheiben MSP-HSU	Anhang 3.1
Befestigung von Aufdach-Dämmsystemen	

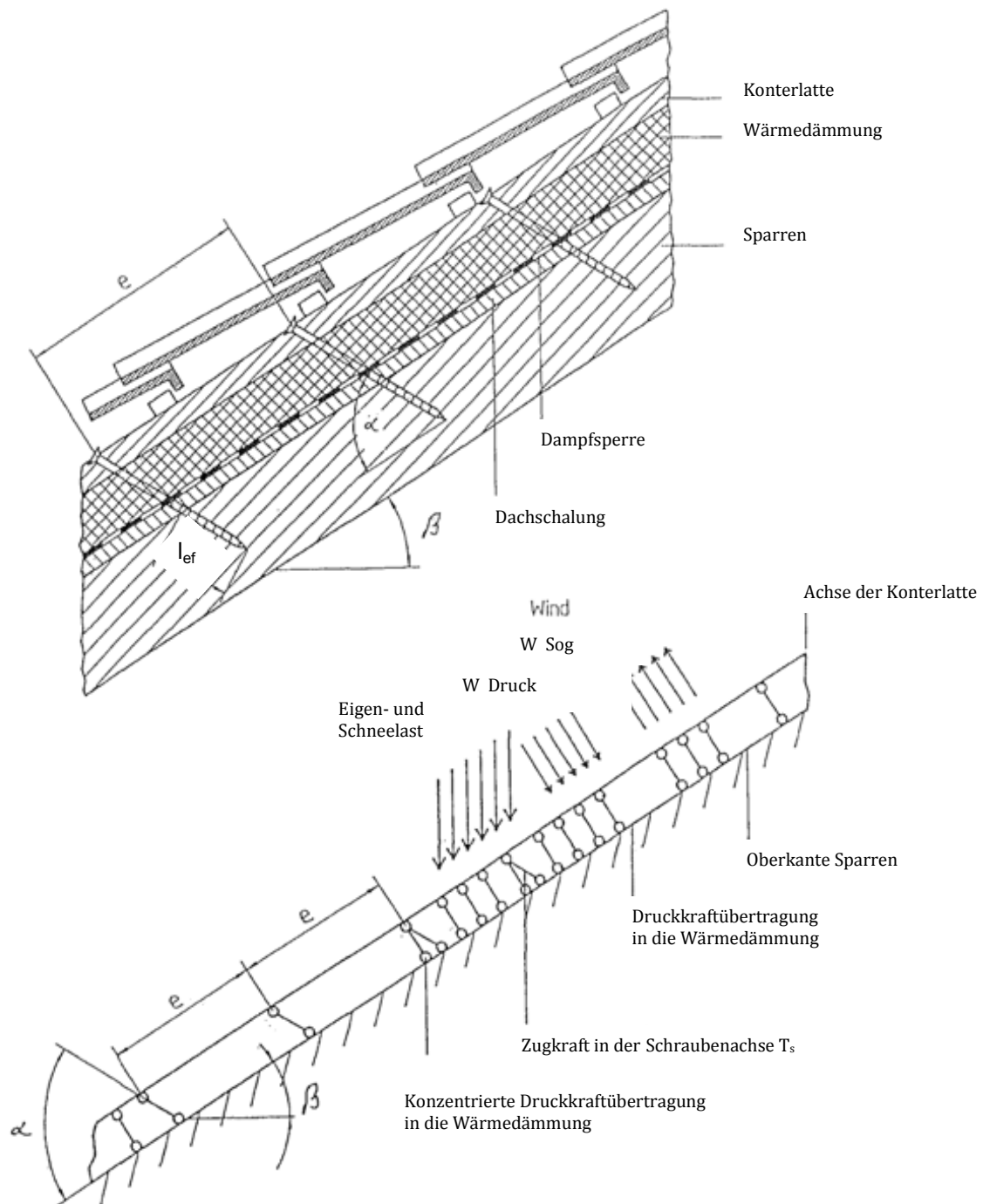


Abbildung 3.1: Befestigung von Aufdach-Dämmsystemen auf Sparren- Statisches Modell

<p>Holzschrauben MSP-HS, MSP-HSE, MSP-HSP, MSP-HSR, MSP-HSB, MSP-HSG, MSP-HSV und Unterlegscheiben MSP-HSU</p>	<p>Anhang 3.2</p>
<p>Befestigung von Aufdach-Dämmsystemen</p>	

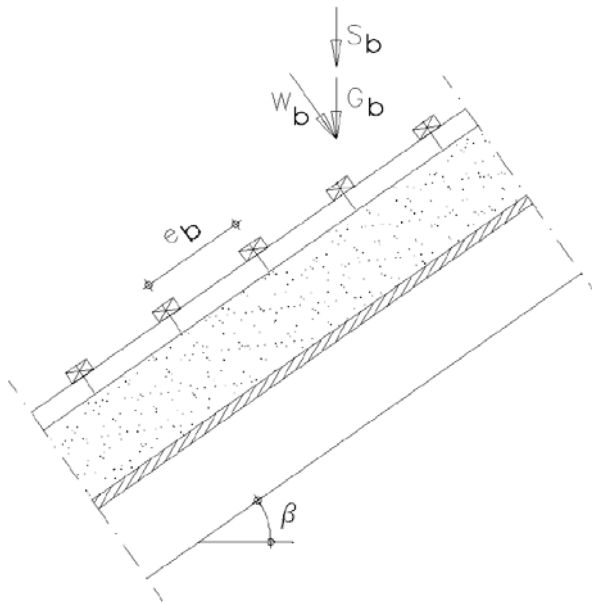


Abbildung 3.2: Einzellasten F_b rechtwinklig zu den Konterlatten

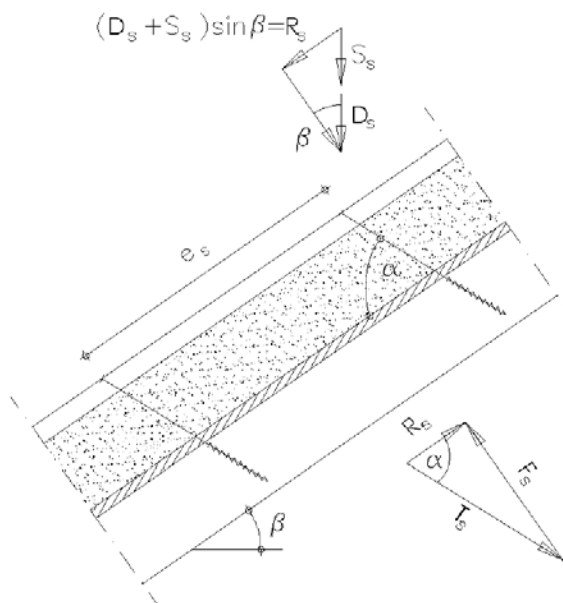


Abbildung 3.3: Einzellasten F_s rechtwinklig zu den Konterlatten, Lastangriff im Bereich des Schraubenkopfes

Holzschrauben MSP-HS, MSP-HSE, MSP-HSP, MSP-HSR, MSP-HSB, MSP-HSG, MSP-HSV und Unterlegscheiben MSP-HSU	Anhang 3.3
Befestigung von Aufdach-Dämmsystemen	

A.3.2.2 Bemessung der Konterlatten

Es wird angenommen, dass der Abstand der Konterlatten die charakteristische Länge l_{char} überschreitet.

Die Biegespannungen können wie folgt berechnet werden:

$$M = \frac{(F_b + F_s) \cdot l_{\text{char}}}{4} \quad (3.1)$$

Dabei ist

$$l_{\text{char}} = \text{charakteristische Länge } l_{\text{char}} = 4 \sqrt{\frac{4 \cdot EI}{w_{\text{ef}} \cdot K}} \quad (3.2)$$

EI = Biegesteifigkeit der Latte

K = Bettungsziffer

w_{ef} = Effektive Breite der Wärmedämmung

F_b = Einzellasten rechtwinklig zu den Latten

F_s = Einzellasten rechtwinklig zu den Latten, Lastangriff im Bereich der Schraubenköpfe

Die Bettungsziffer K kann aus dem Elastizitätsmodul E_{HI} und der Dicke t der Wärmedämmung berechnet werden, wenn die effektive Breite w_{ef} der Wärmedämmung unter Druck bekannt ist. Aufgrund der Lastausbreitung in der Wärmedämmung ist die effektive Breite w_{ef} größer als die Breite der Latte bzw. des Sparrens. Für weitere Berechnungen kann die effektive Breite w_{ef} der Wärmedämmung wie folgt bestimmt werden:

$$w_{\text{ef}} = w + t_{\text{HI}} / 2 \quad (3.3)$$

mit

w = Minimum aus der Breite der Latte bzw. des Sparrens

t_{HI} = Dicke der Wärmedämmung

$$K = \frac{E_{\text{HI}}}{t_{\text{HI}}} \quad (3.4)$$

Folgende Bedingung muss erfüllt werden:

$$\frac{\sigma_{\text{m,d}}}{f_{\text{m,d}}} = \frac{M_{\text{d}}}{W \cdot f_{\text{m,d}}} \leq 1 \quad (3.5)$$

Bei der Berechnung des Widerstandsmomentes W ist der Nettoquerschnitt zu berücksichtigen.

Die Schubspannungen sind wie folgt zu berechnen:

$$V = \frac{(F_b + F_s)}{2} \quad (3.6)$$

Folgende Bedingung soll erfüllt werden

$$\frac{\tau_{\text{d}}}{f_{\text{v,d}}} = \frac{1,5 V_{\text{d}}}{A \cdot f_{\text{v,d}}} \leq 1 \quad (3.7)$$

Bei der Berechnung der Querschnittsfläche ist der Nettoquerschnitt zu berücksichtigen.

A.3.2.3 Bemessung der Wärmedämmung

Die Druckspannungen in der Wärmedämmung sind wie folgt zu berechnen:

$$\sigma = \frac{1,5 \cdot F_b + F_s}{2 \cdot l_{\text{char}} \cdot W} \quad (3.8)$$

Der Bemessungswert der Druckspannung soll nicht größer als 110 % der Druckspannung bei 10% Stauchung sein, berechnet nach EN 826.

Holzschrauben MSP-HS, MSP-HSE, MSP-HSP, MSP-HSR, MSP-HSB, MSP-HSG, MSP-HSV und Unterlegscheiben MSP-HSU	Anhang 3.4
Befestigung von Aufdach-Dämmsystemen	

A.3.2.4 Bemessung der Schrauben

Die Schrauben werden vorwiegend in Richtung der Schraubenachse beansprucht. Die axiale Zugkraft in der Schraube kann aus den Schubbeanspruchungen des Daches R_s berechnet werden:

$$T_S = \frac{R_s}{\cos \alpha} \quad (3.9)$$

Die Tragfähigkeit der in Achsrichtung beanspruchten Schrauben ist das Minimum aus den Bemessungswerten der axialen Tragfähigkeit auf Herausziehen des Schraubengewindes, der Kopfdurchziehfähigkeit der Schraube und der Zugtragfähigkeit der Schraube nach Anhang 1.

Um die Verformung des Schraubenkopfes bei einer Dicke der Wärmedämmung von über 220 mm bzw. einer Druckfestigkeit der Wärmedämmung unter 0,12 N/mm² zu begrenzen, soll die Tragfähigkeit der Schrauben auf Herausziehen um die Faktoren k_1 und k_2 vermindert werden:

$$F_{ax,\alpha,Rd} = \min \left\{ \frac{f_{ax,d} \cdot d \cdot l_{ef} \cdot k_1 \cdot k_2}{1,2 \cdot \cos^2 \alpha + \sin^2 \alpha} \cdot \left(\frac{\rho_k}{350} \right)^{0,8}; f_{head,d} \cdot d_h^2 \cdot \left(\frac{\rho_k}{350} \right)^{0,8}; \frac{f_{tens,k}}{\gamma_{M2}} \right\} \quad (3.10)$$

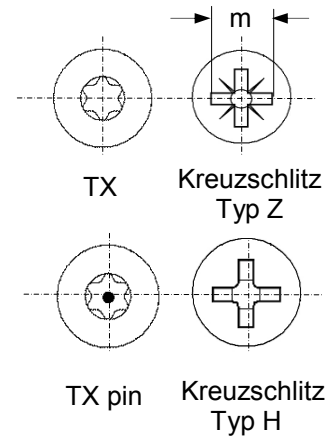
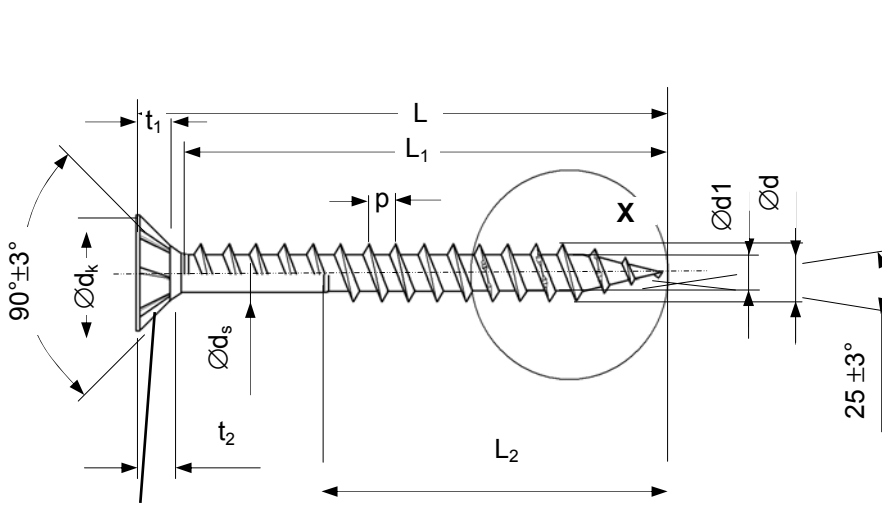
mit:

$f_{ax,d}$	Bemessungswert der Ausziehtragfähigkeit des Gewindeteils der Schrauben [N/mm ²]
d	Gewindeaußendurchmesser der Schrauben [mm]
l_{ef}	Einbindetiefe des Gewindeteils der Schrauben im Sparren, 40 mm $\geq l_{ef} \geq$ 100 mm
ρ_k	Charakteristische Rohdichte des Holzbauteils [kg/m ³]
α	Winkel α zwischen Schraubenachse und Faserrichtung, 30° $\leq \alpha \leq$ 90°
$f_{head,d}$	Bemessungswert der Kopfdurchziehtragfähigkeit der Schrauben [N/mm ²]
d_h	Kopfdurchmesser der Schrauben [mm]
$f_{tens,k}$	Charakteristische Zugtragfähigkeit der Schrauben nach Anhang 1
γ_{M2}	Teilsicherheitsbeiwert nach EN 1993-1-1 oder dem jeweiligen nationalen Anhang
k_1	$\min \{1; 220/t_{HI}\}$
k_2	$\min \{1; \sigma_{10\%}/0,12\}$
t_{HI}	Dicke der Wärmedämmung [mm]
$\sigma_{10\%}$	Druckspannung der Wärmedämmung unter 10% Stauchung [N/mm ²]

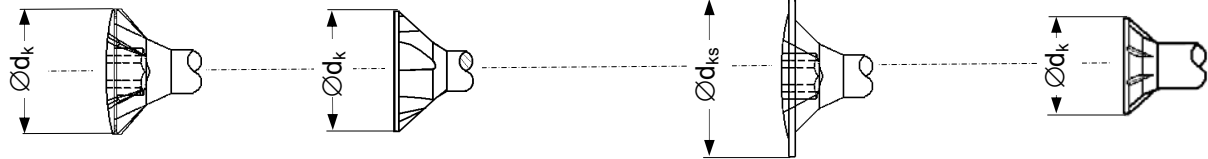
Wenn Gleichung (3.10) erfüllt ist, braucht die Verformung der Latten bei der Bemessung der Tragfähigkeit der Schrauben nicht berücksichtigt zu werden.

Holzschrauben MSP-HS, MSP-HSE, MSP-HSP, MSP-HSR, MSP-HSB, MSP-HSG, MSP-HSV und Unterlegscheiben MSP-HSU	Anhang 3.5
Befestigung von Aufdach-Dämmsystemen	

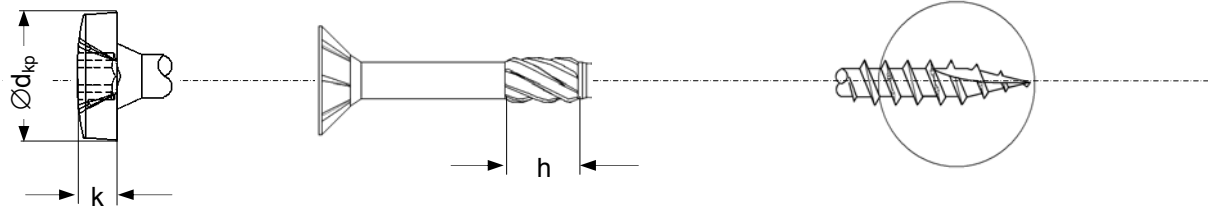
**Antriebe (MSP-HSE
Holzschrauben mit Antrieb TX)**



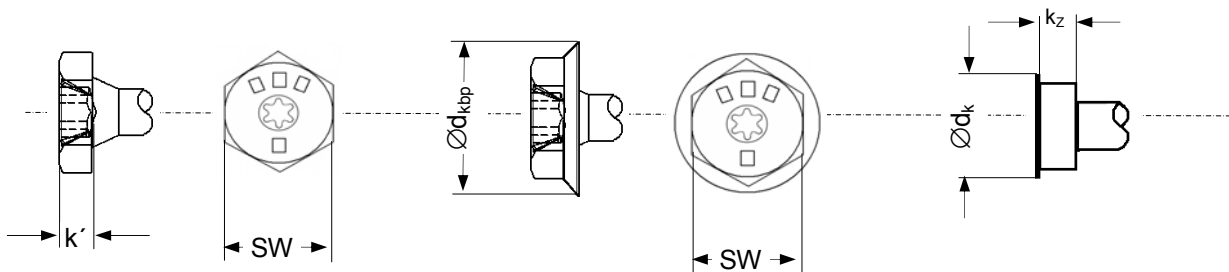
Kopf optional mit oder ohne
Rippen oder Frästaschen



Linsensenkopf Reibminderungstaschen/F6 Linsensenkopf mit Scheibe Kleiner Kopf



Pan head/Linsenkopf Schafffräser X: optional Spitze mit Kerbe



Sechskantkopf Sechskantkopf mit Bund Stufenkopf

Holzschrauben MSP-HS, MSP-HSE, MSP-HSP, MSP-HSR, MSP-HSB, MSP-HSG, MSP-HSV und Unterlegscheiben MSP-HSU

Holzschraube MSP-HSE aus Kohlenstoffstahl und nichtrostendem Stahl

Anhang 4.1

Holzschraube MSP-HSE mit Senkkopf Eingangsgewinde

Ø d - 0,5	d _k ± 0,5	Ø d ₁ + 0,3	Ø d _s ± 0,1	p ±10 %	Antriebe					h
					Type TX	t ₁ min.	Type Z	m	t ₂ min.	
3,0 ^{+0,1}	5,7	1,8	2,2	1,5	10	1,0	1	3,2	1,8	5,0
3,5 ^{+0,1}	6,6	2,1	2,6	1,8	15	1,3	2	4,3	2,0	6,0
4,0 ^{+0,1}	7,5	2,4	2,8	2,0	20	1,4	2	5,0	2,5	7,0
4,5 ^{+0,1}	8,4	2,6	3,1	2,2	20	1,7	2	5,4	3,1	8,0
5,0 ^{+0,2}	9,4	2,9	3,5	2,6 (2,2)	25	1,9	2	5,4	3,1	8,0
5,5 ^{+0,2}	8,0	3,6	4,1	2,2	20	1,9	-	-	-	-
6,0 ^{+0,2}	11,2	3,6	4,1 ^{+0,4}	3,1 (2,6)	30	2,0	3	7,0	3,5	10,0

Gewindesteigung (p) für Schrauben aus nicht rostendem Stahl in Klammern

Linsensenkopf		Kleiner Kopf 60°/ Stufenkopf			Linsensenkopf/ Scheibe			Pan head/Linsenkopf			Sechskantkopf			Sechskantkopf mit Bund	
Ø d - 0,5	d _k ± 0,5	d _k ± 0,5	k _Z ± 0,2	L ± 1,5	Ø d - 0,5	d _{ks} ± 0,3	S ± 0,2	Ø d - 0,5	d _{kp} - 0,5	k ± 0,2	Ø d - 0,5	SW	k'	Ø d - 0,5	d _{kbp} max
3,0 ^{+0,1}	5,7				3,0 ^{+0,1}	7,1	0,6	3,0 ^{+0,1}	6,0	2,3					
3,5 ^{+0,1}	6,6	5,0	2,0		3,5 ^{+0,1}	8,1	0,6	3,5 ^{+0,1}	7,0	2,6					
4,0 ^{+0,1}	7,5	6,0	2,25		4,0 ^{+0,1}	9,2	0,9	4,0 ^{+0,1}	8,0	3,0					
4,5 ^{+0,1}	8,4	7,0	2,5		4,5 ^{+0,1}	10,3	0,9	4,5 ^{+0,1}	9,0	3,2					
5,0 ^{+0,2}	9,4	8,0	2,75		5,0 ^{+0,2}	11,0 ^{±0,5}	1,1	5,0 ^{+0,2}	10,0	3,7	5,0 ^{+0,2}	8,0	3,5	5,0 ^{+0,2}	11,4
5,5 ^{+0,2}		7,8	2,8	35,0											
6,0 ^{+0,2}	11,2	11,0	3,25		6,0 ^{+0,2}	13,8 ^{±0,7}	1,1	6,0 ^{+0,2}	12,0	4,5	6,0 ^{+0,2}	10,0	4,0	6,0 ^{+0,2}	13,6

L	3,0		3,5		4,0		4,5		5,0		6,0	
	L ₁ ± 1,5	L ₂ ± 1,5	L ₁ ± 1,5	L ₂ ± 1,5	L ₁ ± 1,5	L ₂ ± 1,5	L ₁ ± 1,5	L ₂ ± 1,5	L ₁ ± 2,0	L ₂ ± 2,0	L ₁ ± 2,0	L ₂ ± 2,0
16,0 - 0,90	12											
20,0 - 1,05	16		16		15							
25,0 - 1,05	21	16,5 (15)	21	16,5 (15)	20	16,5 (15)	20		19			
30,0 - 1,05	26	20 (18)	26	20 (18)	25	20 (18)	25	20 (18)	24		24	
35,0 - 1,25	31	23 (21)	31	23 (21)	30	23 (21)	30	23 (21)	29		29	
40,0 - 1,25	36	26 (24)	36	26 (24)	35	26 (24)	35	26 (24)	34	26 (24)	34	
45,0 - 1,25	41	30 (27)	41	30 (27)	40	30 (27)	40	30 (27)	39	30 (27)	39	
50,0 - 1,25		33 (30)	47	33 (30)	45	33 (30)	45	33 (30)	44	33 (30)	44	33 (30)
55,0 - 1,50					50	33 (30)	55	33 (30)	54	33 (30)	54	33 (30)
60,0 - 1,50					55	40 (36)	55	40 (36)	54	40 (36)	54	40 (36)
70,0 - 1,50						46 (42)	65	46 (42)	64	46 (40)	64	46 (42)
80,0 - 1,50						52 (48)		52 (48)	74	52 (48)	74	52 (70)
90,0 - 1,75										59 (54)		59 (70)
100,0 - 1,75										66 (60)		66 (70)
110,0 - 1,75										66 (60)		74 (70)
120,0 - 1,75										74 (65)		74 (70)
130,0 - 1,75												74 (70)
140,0 - 2,00												74 (70)
150,0 - 1,75												74 (70)
160,0 - 2,00												74 (70)
180,0 - 2,00												74 (70)
200,0 - 3,00												74 (70)
220,0 - 3,00												74 (70)
240,0 - 3,00												74 (70)
260,0 - 3,00												74 (70)
280,0 - 3,00												74 (70)
300,0 - 3,00												74 (70)

L1 = Gewindelänge Vollgewindeschrauben

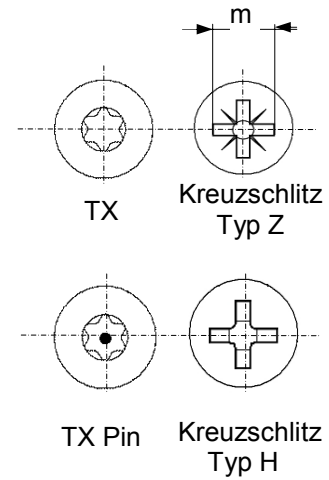
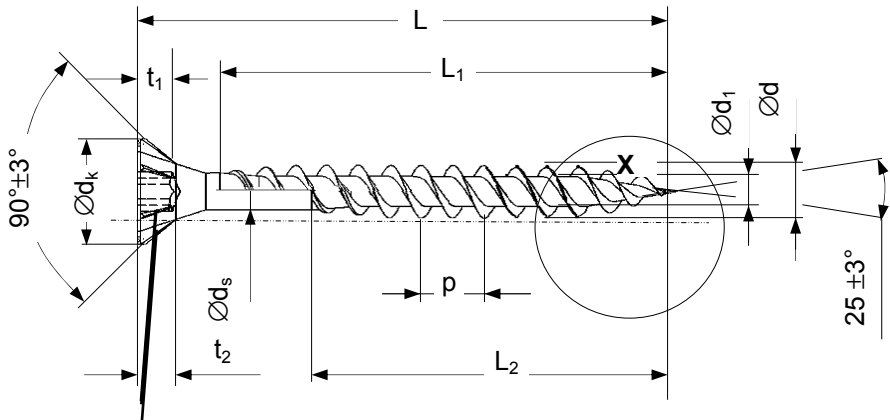
L2 = Gewindelänge Teilgewindeschrauben - Gewindelänge der Schrauben aus nicht rostendem Stahl in Klammern

Holzschrauben MSP-HS, MSP-HSE, MSP-HSP, MSP-HSR, MSP-HSB, MSP-HSG, MSP-HSV und Unterlegscheiben MSP-HSU

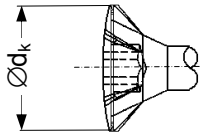
Holzschraube MSP-HSE aus Kohlenstoffstahl und nichtrostendem Stahl

Anhang 4.2

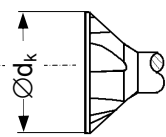
**Antriebe (Holzschrauben
MSP-HSP mit Antrieb TX)**



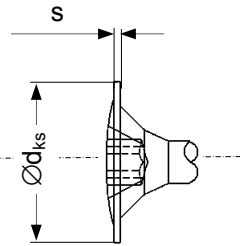
Kopf optional mit oder ohne
Rippen oder Frästaschen



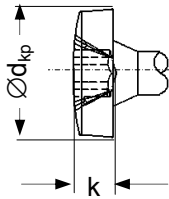
Linsensenkopf



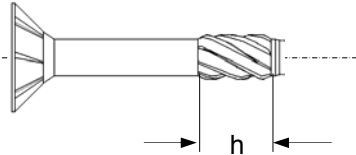
Frästaschen/F6



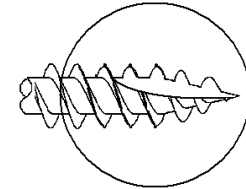
Linsensenkopf mit Scheibe



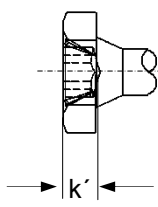
Pan head/Linsenkopf



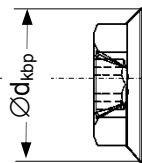
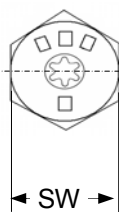
Schafftfräser



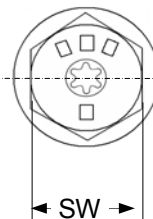
X: optional Spitze mit Kerbe



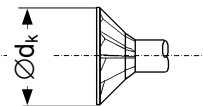
Sechskantkopf



Sechskantkopf mit Bund



Frästaschenkopf



Holzschrauben MSP-HS, MSP-HSE, MSP-HSP, MSP-HSR, MSP-HSB, MSP-HSG, MSP-HSV und Unterlegscheiben MSP-HSU

Holzschraube MSP-HSP aus Kohlenstoffstahl

Anhang 4.3

Maße in mm

Holzschraube MSP-HSP mit Senkkopf Doppelganggewinde

Ø d - 0,5	d _k ± 0,5	Ø d _i ± 0,3	Ø d _e ± 0,1	p ±10 %	Antriebe					h
					Typ TX	t ₁ min.	Typ Z	m	t ₂ min.	
3,0 ^{+0,1}	5,7	1,8	2,2	3,1	10	1,0	1	3,2	1,8	5,0
3,5 ^{+0,1}	6,6	2,1	2,6	3,7	15	1,3	2	4,3	2,0	6,0
4,0 ^{+0,1}	7,5	2,4	2,8	4,1	20	1,4	2	5,0	2,5	7,0
4,5 ^{+0,1}	8,4	2,6	3,1	4,5	20	1,7	2	5,4	3,1	8,0
5,0 ^{+0,2}	9,4	3,0	3,5	5,5	25	1,9	2	5,4	3,1	8,0
6,0 ^{+0,2}	11,2	3,6	4,1 ^{+0,4}	6,6	30	2,0	3	7,0	3,5	10,0

Linsensenkkopf		Linsensenkkopf mit Scheibe			Pan head/Linsenkopf			Sechskantkopf		Sechskantkopf mit Bund		
Ø d - 0,5	d _k ± 0,5	Ø d - 0,5	d _{ks} ± 0,3	S ± 0,2	Ø d - 0,5	d _{kp} - 0,5	k ± 0,2	Ø d - 0,5	SW	k'	Ø d - 0,5	d _{kbp} max.
3,0 ^{+0,1}	5,7	3,0 ^{+0,1}	7,1	0,6	3,0 ^{+0,1}	6,0	2,3					
3,5 ^{+0,1}	6,6	3,5 ^{+0,1}	8,1	0,6	3,5 ^{+0,1}	7,0	2,6					
4,0 ^{+0,1}	7,5	4,0 ^{+0,1}	9,2	0,9	4,0 ^{+0,1}	8,0	3,0					
4,5 ^{+0,1}	8,4	4,5 ^{+0,1}	10,3	0,9	4,5 ^{+0,1}	9,0	3,2					
5,0 ^{+0,2}	9,4	5,0 ^{+0,2}	11,0 ± 0,5	1,1	5,0 ^{+0,2}	10,0	3,7	5,0 ^{+0,2}	8,0	3,5	5,0 ^{+0,2}	11,4
6,0 ^{+0,2}	11,2	6,0 ^{+0,2}	13,8 ± 0,7	1,1	6,0 ^{+0,2}	12,0	4,5	6,0 ^{+0,2}	10,0	4,0	6,0 ^{+0,2}	13,6

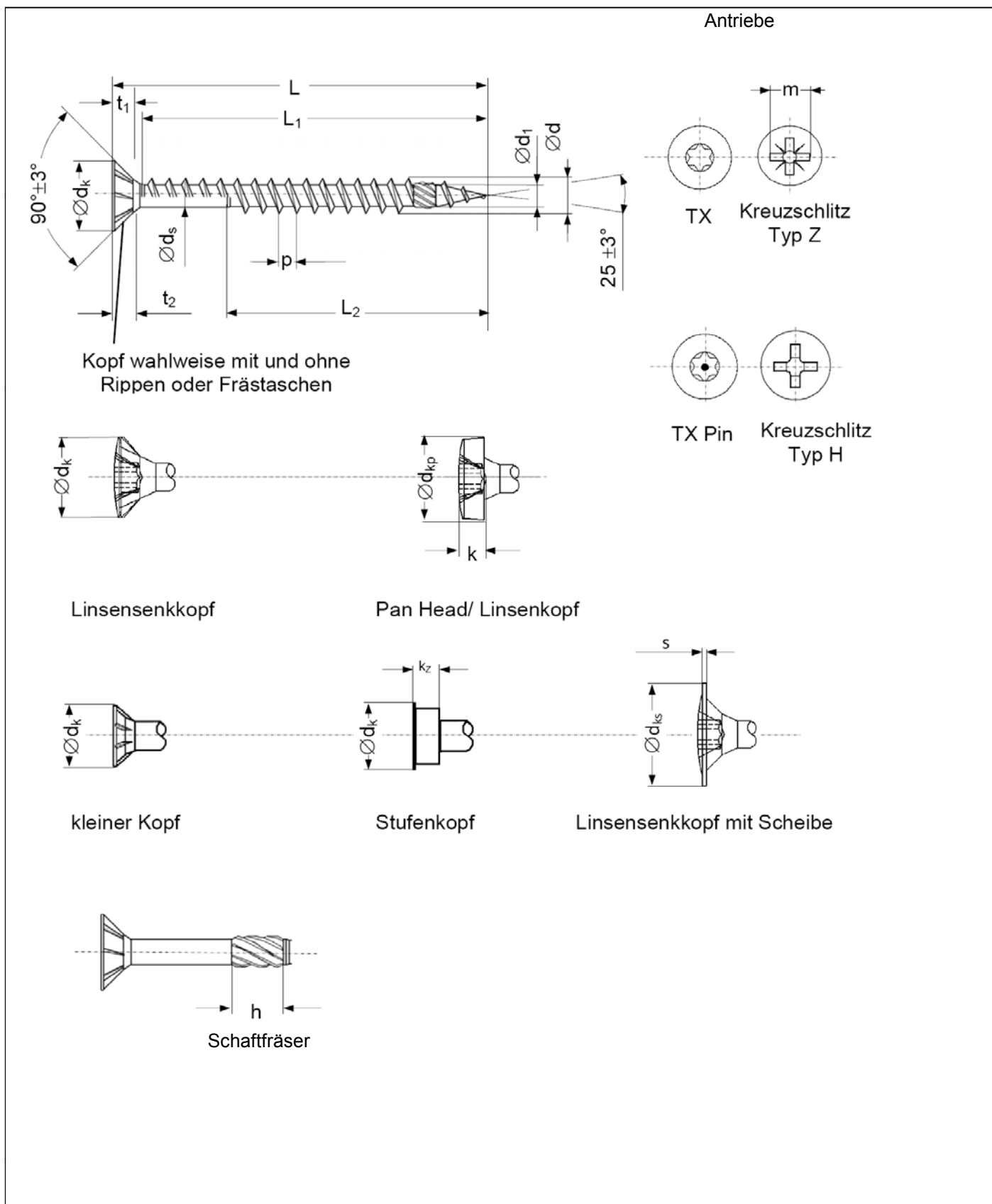
L	3,0		3,5		4,0		4,5		5,0		6,0	
	L ₁ ± 1,5	L ₂ ± 1,5	L ₁ ± 1,5	L ₂ ± 1,5	L ₁ ± 1,5	L ₂ ± 1,5	L ₁ ± 1,5	L ₂ ± 1,5	L ₁ ± 2,0	L ₂ ± 2,0	L ₁ ± 2,0	L ₂ ± 2,0
16,0 - 0,90	12											
20,0 - 1,05	16		16		15							
25,0 - 1,05	21	15	21	15	20	15	20		19			
30,0 - 1,05	26	19	26	19	25	19	25	19	24		24	
35,0 - 1,25	31	22	31	22	30	22	30	22	29		29	
40,0 - 1,25	36	27	36	26	35	26	35	26	34	26	34	26
45,0 - 1,25	41	28	41	28	40	28	40	28	39	28	39	28
50,0 - 1,25		31	47	31	45	31	45	31	44	31	44	33
55,0 - 1,50					50	31	55	31	54	31	54	33
60,0 - 1,50					55	39	55	39	54	39	54	39
70,0 - 1,50						45	65	45	64	45	64	45
80,0 - 1,50						52		52	74	52	74	52
90,0 - 1,75										58		58
100,0 - 1,75										65		65
110,0 - 1,75										74		74
120,0 - 1,75										74		74
130,0 - 1,75												74
140,0 - 2,00												74
150,0 - 1,75												74
160,0 - 2,00												74
180,0 - 2,00												74
200,0 - 3,00												125
220,0 - 3,00												125
240,0 - 3,00												125
260,0 - 3,00												125
280,0 - 3,00												125
300,0 - 3,00												125

L₁ = Gewindelänge Vollgewindeschrauben
L₂ = Gewindelänge Teilgewindeschrauben

Holzschrauben MSP-HS, MSP-HSE, MSP-HSP, MSP-HSR, MSP-HSB, MSP-HSG, MSP-HSV und Unterlegscheiben MSP-HSU

Holzschraube MSP-HSP aus Kohlenstoffstahl

Anhang 4.4



Holzschrauben MSP-HS, MSP-HSE, MSP-HSP, MSP-HSR, MSP-HSB, MSP-HSG, MSP-HSV und Unterlegscheiben MSP-HSU

Holzschraube MSP-HSR aus Kohlenstoffstahl und nichtrostendem Stahl

Anhang 4.5

Maße in mm

Holzschraube MSP-HSR mit Senkkopf und Eingangsgewinde

Ø d - 0,5	d _k - 0,5	Ø d ₁ + 0,3	Ø d _s ± 0,1	p ±10 %	Antriebe					h
					Typ TX	t ₁ min.	Typ Z	m	t ₂ min.	
3,0 ^{+0,1}	6,0	1,8	2,2	1,5	10	1,0	1	3,2	1,8	5,0
3,5 ^{+0,1}	7,0	2,1	2,6	1,8	15	1,3	2	4,3	2,0	6,0
4,0 ^{+0,1}	8,0	2,4	2,9	1,9	20	1,4	2	5,0	2,5	7,0
4,5 ^{+0,1}	9,0	2,6	3,1	2,2	20	1,7	2	5,4	3,1	8,0
5,0 ^{+0,2}	10,0	3,0	3,6	2,6 (2,2)	25	1,9	2	5,4	3,1	8,0
5,5 ^{+0,2}	7,8 ^{±0,2}	3,5	4,1	2,4	20	1,8	-	-	-	9,0
6,0 ^{+0,2}	12,0	3,6	4,1 ^{+0,4}	3,1 (2,6)	25	2,0	3	7,0	3,5	10,0

Gewindesteigung (p) für Schrauben aus nicht rostendem Stahl in Klammern

Linsensenkopf		Kleiner Kopf/Stufenkopf			Pan head/Linsenkopf			Linsensenkopf mit Scheibe		
Ø d - 0,5	d _k ± 0,5	Ø d - 0,5	Ø d _k ± 0,3	k _z ± 0,2	Ø d - 0,5	Ø d _{kp} - 0,5	k ± 0,2	Ø d - 0,5	d _{ks} ± 0,7	s ± 0,2
3,0 ^{+0,1}	6,0	3,0 ^{+0,1}			3,0 ^{+0,1}	6,0	2,3			
3,5 ^{+0,1}	7,0	3,5 ^{+0,1}	5,0	2,0	3,5 ^{+0,1}	7,0	2,6			
4,0 ^{+0,1}	8,0	4,0 ^{+0,1}	6,0	2,25	4,0 ^{+0,1}	8,0	3,0			
4,5 ^{+0,1}	9,0	4,5 ^{+0,1}	7,0	2,5	4,5 ^{+0,1}	9,0	3,2			
5,0 ^{+0,2}	10,0	5,0 ^{+0,2}	8,0	2,75	5,0 ^{+0,2}	10,0	3,7	5,0 ^{+0,2}	11,0	1,2
		5,5 ^{+0,2}	7,8	2,8						
6,0 ^{+0,2}	11,2	6,0 ^{+0,2}	11,0	3,25	6,0 ^{+0,2}	12,0	4,5	6,0 ^{+0,2}	13,8	1,2

L	3,0		3,5		4,0		4,5		5,0		6,0	
	L ₁ ± 1,5	L ₂ ± 1,5	L ₁ ± 1,5	L ₂ ± 1,5	L ₁ ± 1,5	L ₂ ± 1,5	L ₁ ± 1,5	L ₂ ± 1,5	L ₁ ± 2,0	L ₂ ± 2,0	L ₁ ± 2,0	L ₂ ± 2,0
12,0 - 0,90												
16,0 - 0,90	12											
20,0 - 1,05	16		16									
25,0 - 1,05	21	15	21	15	20	15	20		19			
30,0 - 1,05	26	18	26	18	25	18	25	18	24		24	
35,0 - 1,25	31	21	31	21	30	21	30	21	29		29	
40,0 - 1,25	36	24	36	24	35	24	35	24	34	24	34	
45,0 - 1,25		27		27	40	27	40	27	39	27	39	
50,0 - 1,25				30	45	30	45	30	44	30	44	30
55,0 - 1,50				35			55	33	54	33	54	33
60,0 - 1,50				35	55	39	55	36	54	36	54	36
70,0 - 1,50							65	42	64	42	64	42
80,0 - 1,50									74	48	74	48
90,0 - 1,75										54		54
100,0 - 1,75										60		60
110,0 - 1,75												66
120,0 - 1,75												66
130,0 - 1,75												66
140,0 - 2,00												66
150,0 - 1,75												66
160,0 - 2,00												66
180,0 - 2,00												66

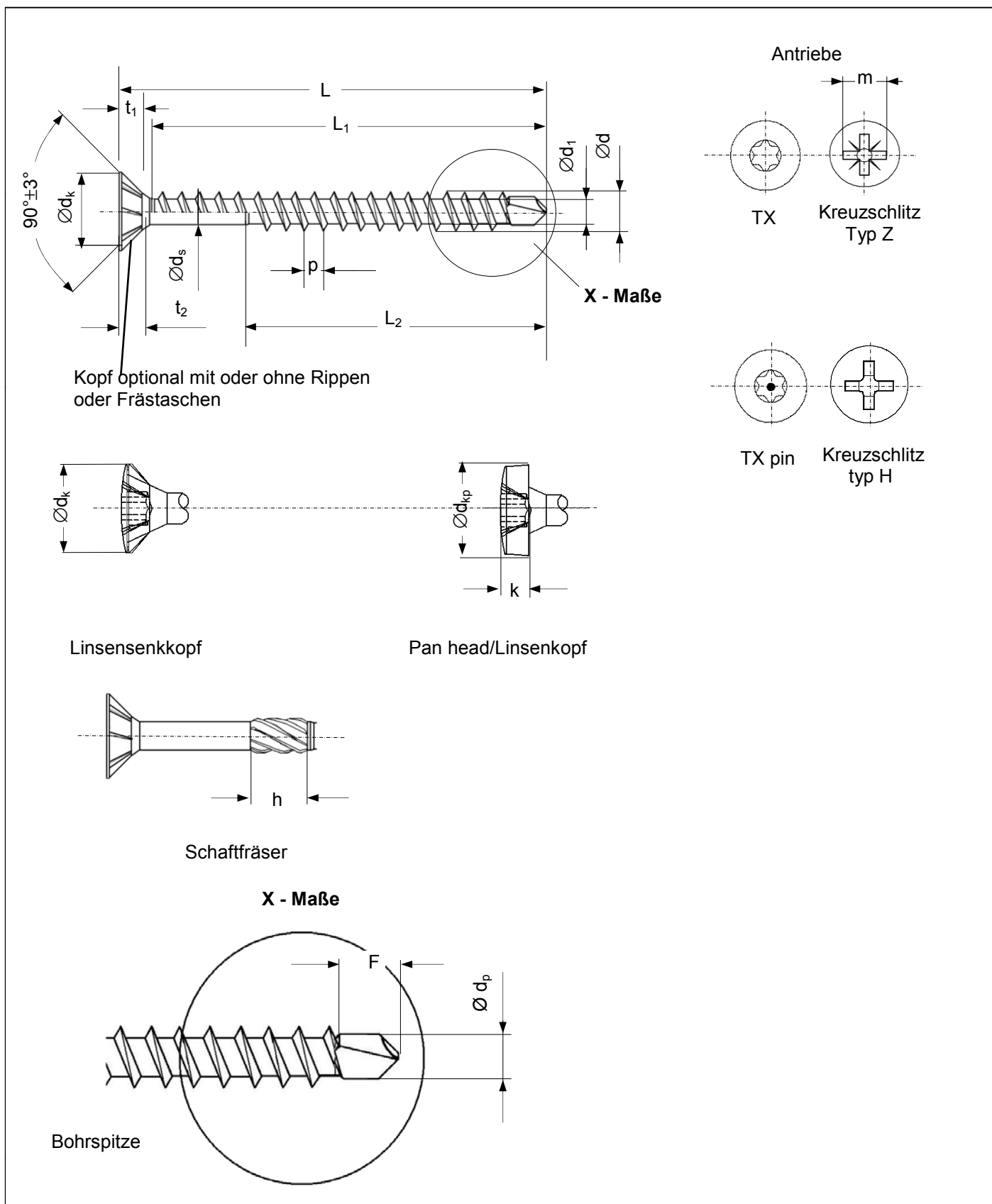
L₁ = Gewindelänge Vollgewindeschrauben
L₂ = Gewindelänge Teilgewindeschrauben

DRIBO Schraube d = 5,5 L₂ = 35,0 mm^{±1,5}

Holzschrauben MSP-HS, MSP-HSE, MSP-HSP, MSP-HSR, MSP-HSB, MSP-HSG, MSP-HSV und Unterlegscheiben MSP-HSU

Holzschraube MSP-HSR aus Kohlenstoffstahl und nichtrostendem Stahl

Anhang 4.6



Holzschrauben MSP-HS, MSP-HSE, MSP-HSP, MSP-HSR, MSP-HSB, MSP-HSG, MSP-HSV und Unterlegscheiben MSP-HSU

Holzschraube MSP-HSB aus Kohlenstoffstahl und nichtrostendem Stahl

Anhang 4.7

Maße in mm

Holzschraube MSP-HSB mit Senkkopf aus Kohlenstoffstahl

Ø d - 0,5	d _k - 0,5	Ø d ₁ + 0,3	Ø d _s ± 0,1	p ±10 %	Antriebe					h	F ca.	Ø d _p
					Typ TX	t ₁ min.	Typ Z	m	t ₂ min.			
3,5 ^{+0,1}	7,0	2,1	2,6	1,5	15	1,3	2	4,3	2,0	6,0	3,2	2,7
4,0 ^{+0,1}	8,0	2,4	2,8	1,8	20	1,4	2	5,0	2,5	7,0	4,3	2,9
4,5 ^{+0,1}	9,0	2,6	3,25	2,0	20	1,7	2	5,4	3,1	8,0	4,7	3,2
5,0 ^{+0,2}	10,0	2,9	3,6	2,3	25	1,9	2	5,4	3,1	8,0	4,7	3,4
6,0 ^{+0,2}	12,0	3,6	4,38	2,6	25	2,0	3	7,0	3,5	10,0	6,0	4,2

Linsensenkkopf		Pan head/Linsenkopf		
Ø d - 0,5	d _k ± 0,5	Ø d - 0,5	d _{kp} - 0,5	Ø d ₁ + 0,3
3,5 ^{+0,1}	7,0	3,5 ^{+0,1}	7,0	2,2
4,0 ^{+0,1}	8,0	4,0 ^{+0,1}	8,0	2,5
4,5 ^{+0,1}	9,0	4,5 ^{+0,1}	9,0	2,8
5,0 ^{+0,2}	10,0	5,0 ^{+0,2}	10,0	3,5
6,0 ^{+0,2}	11,2	6,0 ^{+0,2}	12,0	4,5

Holzschraube MSP-HSB mit Senkkopf aus nicht rostendem Stahl						
Ø d - 0,3	Ø d _s ± 0,15	p ±10 %	Screw drive		F ca.	Ø d _p ± 0,2
			Type TX	t ₁ min.		
3,5 ^{+0,1}	2,4	1,5	15	1,3	2,8	2,2
4,0 ^{+0,1}	3,0	1,8	20	1,4	3,2	2,9
4,5 ^{+0,1}	3,45	2,0	20	1,7	3,7	3,2
5,0 ^{+0,5}	4,0	2,2	25	1,9	4,5	3,9
6,0 ^{+0,65}	4,5 ^{+0,65}	2,2	25	2,0	4,9	4,9

L₁ = Gewindelänge Vollgewindeschrauben

L₂ = Gewindelänge Teilgewindeschrauben aus Kohlenstoffstahl = 0,66 x L₁ (in Klammern)

L₂ = Gewindelänge Teilgewindeschrauben aus nicht rostendem Stahl = 0,60 x L₁

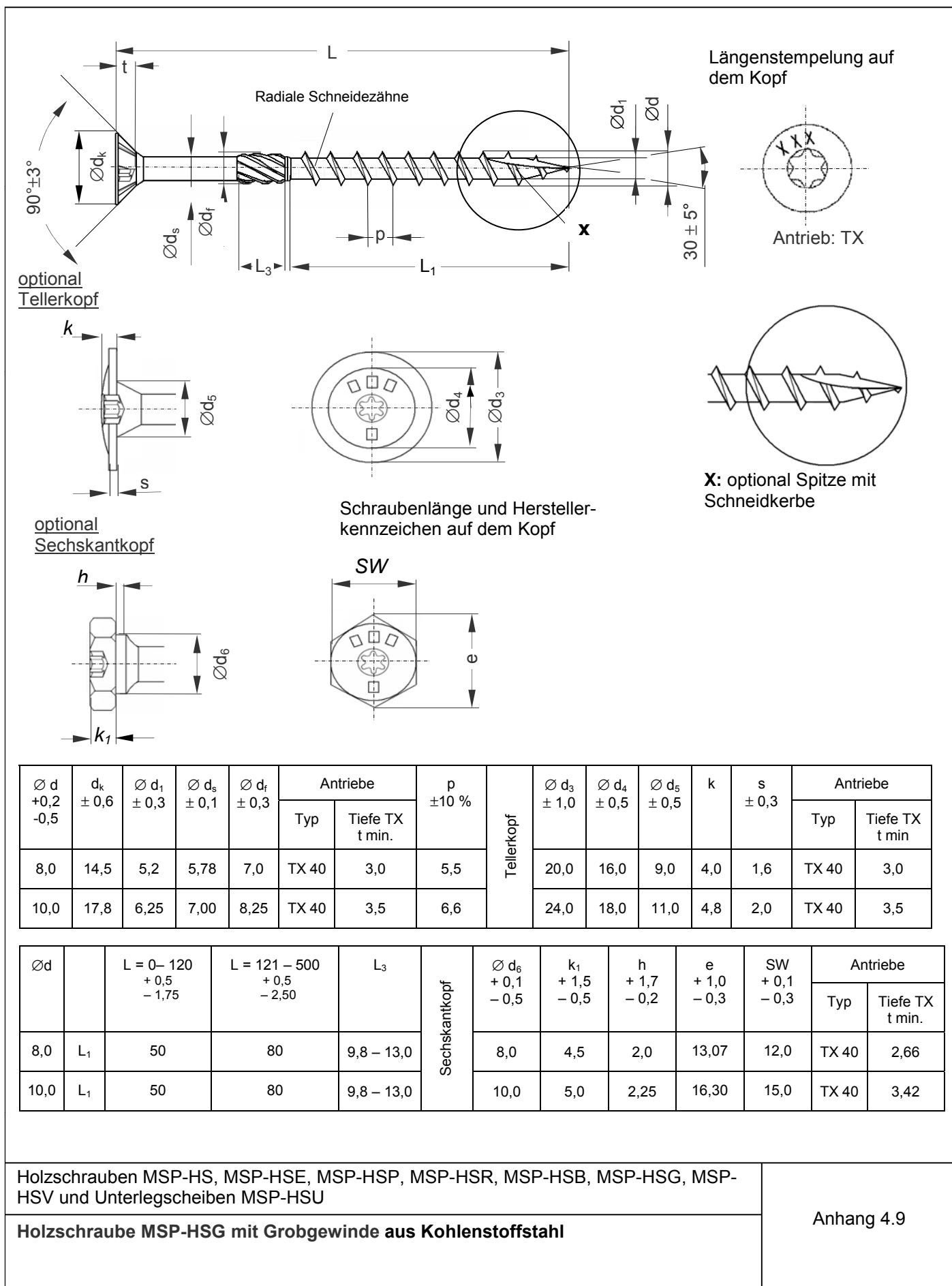
L	3,5		4,0		4,5		5,0		6,0	
	L ₁ ± 1,5	L ₂ ± 1,5	L ₁ ± 1,5	L ₂ ± 1,5	L ₁ ± 1,5	L ₂ ± 1,5	L ₁ ± 2,0	L ₂ ± 2,0	L ₁ ± 2,0	L ₂ ± 2,0
12,0 - 0,90										
16,0 - 0,90										
20,0 - 1,05	16		15							
25,0 - 1,05	21	16,5 (15)	20	16,5 (15)	20		19			
30,0 - 1,05	26	20 (18)	25	20 (18)	25	20 (18)	24		24	
35,0 - 1,25	31	23 (21)	30	23 (21)	30	23 (21)	29		29	
40,0 - 1,25	36	26 (24)	35	26 (24)	35	26 (24)	34	26 (24)	34	
45,0 - 1,25		30 (27)	40	30 (27)	40	30 (27)	39	30 (27)	39	
50,0 - 1,25		33 (30)	45	33 (30)		33 (30)	44	33 (30)	44	33 (30)
55,0 - 1,50				33 (30)		33 (30)	54	33 (30)	54	33 (30)
60,0 - 1,50				39 (36)		40 (36)	54	40 (36)	54	40 (36)
70,0 - 1,50				46 (46)				46 (42)	64	46 (42)
80,0 - 1,50								52 (48)		52 (48)
90,0 - 1,75								59 (54)		59 (54)
100,0 - 1,75								66 (60)		66 (60)
110,0 - 1,75										66
120,0 - 1,75										66
130,0 - 1,75										
140,0 - 2,00										
150,0 - 1,75										
160,0 - 2,00										
180,0 - 2,00										
200,0 - 3,00										
220,0 - 3,00										

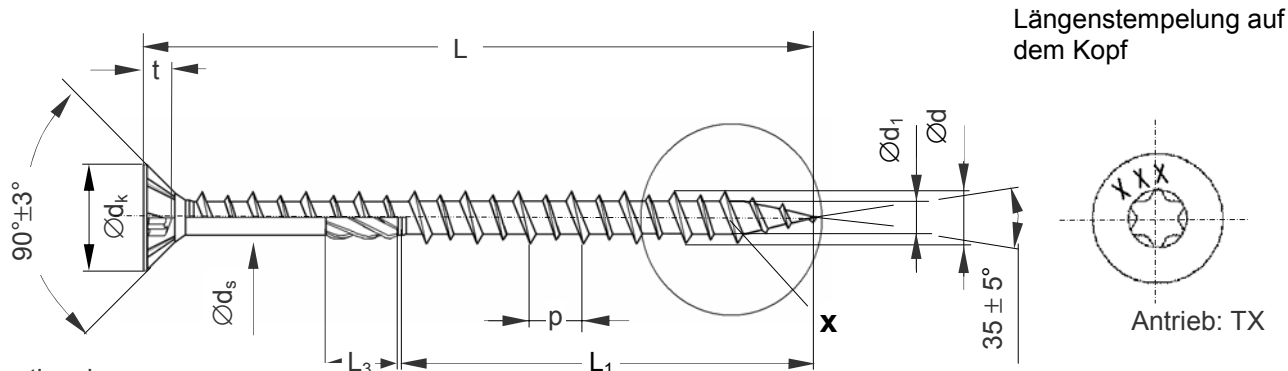
Gewindesteigung (p) für Schrauben aus nicht rostendem Stahl in Klammern

Holzschrauben MSP-HS, MSP-HSE, MSP-HSP, MSP-HSR, MSP-HSB, MSP-HSG, MSP-HSV und Unterlegscheiben MSP-HSU

Holzschraube MSP-HSB aus Kohlenstoffstahl und nichtrostendem Stahl

Anhang 4.8

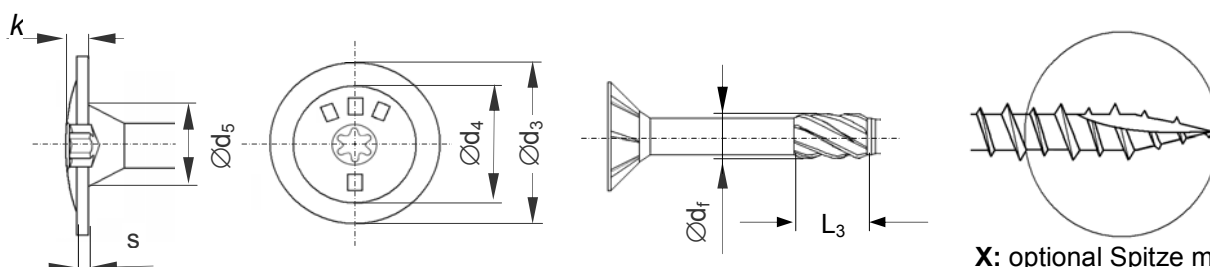




Längenstempelung auf dem Kopf

Antrieb: TX

optional
Tellerkopf

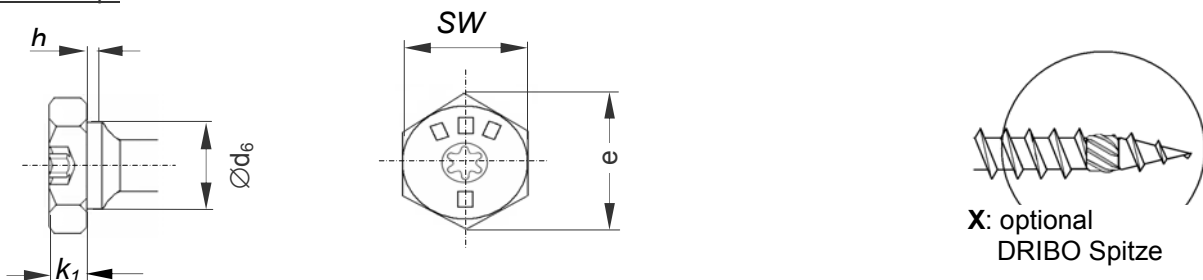


Schraubenlänge und Hersteller-
kennzeichen auf dem Kopf

Schaftfräser

X: optional Spitze mit
Schneidkerbe

optional
Sechskantkopf



X: optional
DRIBO Spitze

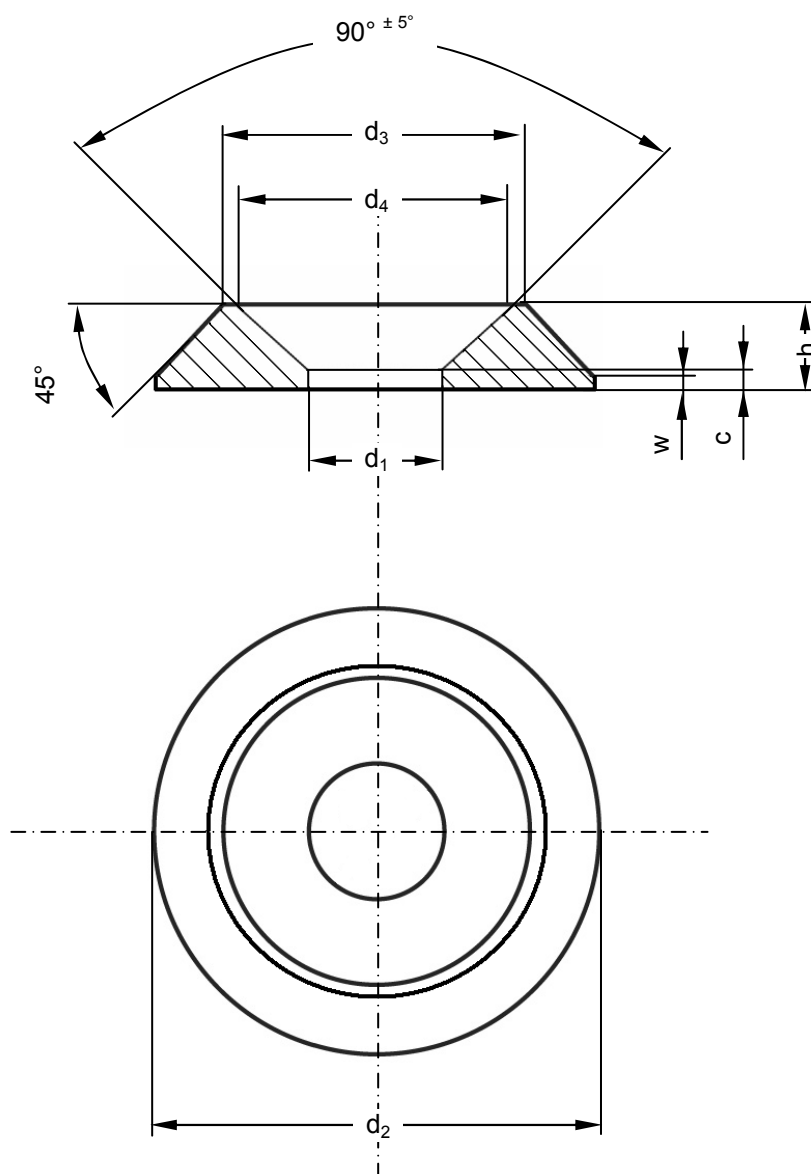
Ø d +0,2 -0,5	dk ± 0,6	Ø d ₁ ± 0,3	Ø d _s ± 0,1	Ø d _f ± 0,3	Antriebe		p ±10 %	Tellerkopf	Ø d ₃ ± 1,0	Ø d ₄ ± 0,5	Ø d ₅ ± 0,5	k	s ± 0,3	Antriebe	
					Typ	Tiefe TX t min.								Typ	Tiefe TX t min.
8,0	14,5	5,0	5,70	6,5	TX 40	3,0	6,7		20,0	15,0	10,0	3,4	1,6	TX 40	2,80
10,0	17,8	6,4	7,06	7,8	TX 40	3,5	7,7		24,0	18,0	12,0	4,7	2,0	TX 40	2,51

Ød	L = 40/50/60/80 +0,5 -1,5 Vollgewinde	L = 80/100 +0,5 -1,75	L = 100 -200 +0,5 -2,50	L ₃	Sechskantkopf	Ø d ₆ + 0,1 - 0,5	k ₁ + 1,5 - 0,5	h + 1,7 - 0,2	e + 1,0 - 0,3	SW + 0,1 - 0,3	Antriebe	
											Typ	Tiefe TX t min.
8,0	L ₁	35/45/55/75	50/60	80	9,8 - 13,0	8,0	4,5	2,0	13,07	12,0	TX 40	2,66
10,0	L ₁	35/45/55/75	50/60	80	9,8 - 13,0	10,0	5,0	2,25	16,30	15,0	TX 40	3,42

Holzschrauben MSP-HS, MSP-HSE, MSP-HSP, MSP-HSR, MSP-HSB, MSP-HSG, MSP-HSV und Unterlegscheiben MSP-HSU

Holzschraube MSP-HS mit HiLO-Gewinde aus nichtrostendem Stahl

Anhang 4.10



	d_1	d_2	d_3	d_4	h	w	c
$\varnothing 8,0$	$8,5 \pm 0,3$	$25,0 \pm 0,3$	$17,5 \pm 0,3$	$16,5 \pm 0,3$	$5,0 \pm 0,3$	$\sim 1,25$	$\sim 1,0$
$\varnothing 10,0$	$11,0 \pm 0,3$	$32,0 \pm 0,3$	$22,5 \pm 0,3$	$21,5 \pm 0,3$	$6,0 \pm 0,3$	$\sim 1,4$	$\sim 0,75$

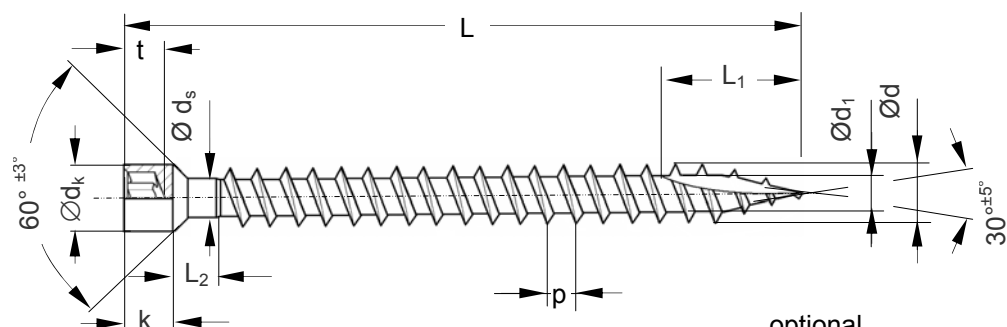
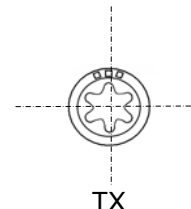
Die Unterlegscheiben dürfen nur mit Schrauben aus Kohlenstoffstahl verwendet werden.

Holzschrauben MSP-HS, MSP-HSE, MSP-HSP, MSP-HSR, MSP-HSB, MSP-HSG, MSP-HSV und Unterlegscheiben MSP-HSU

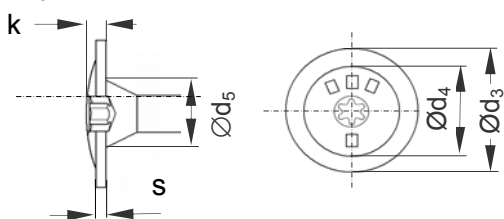
Unterlegscheibe MSP-HSU aus Kohlenstoffstahl

Anhang 4.11

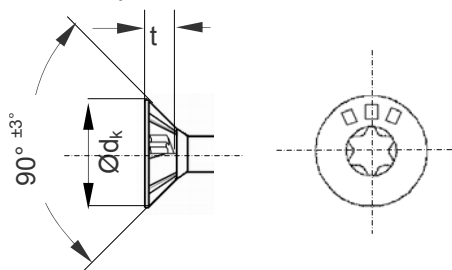
Längenstempelung
auf Kopf



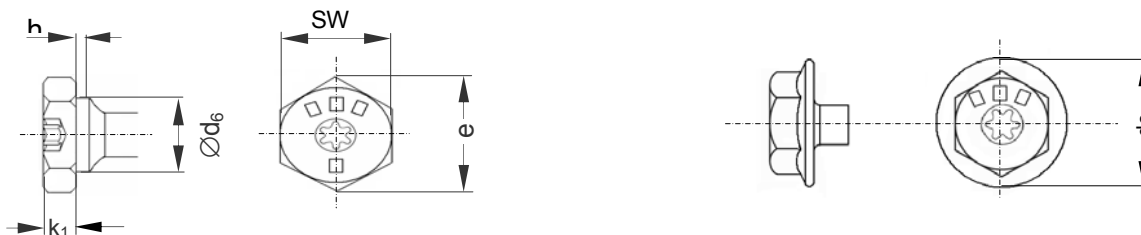
optional
Tellerkopf



optional
Senkkopf



optional
Sechskantkopf mit und ohne Bund



Ø d +0,2 -0,5	Ø dk -0,5	Ø d1 ± 0,3	Ø ds ± 0,1	k	p ± 5 %	Antrieb		L1 ± 2,5	L2 ± 2,0	Tellerkopf	Ø d3 ± 1,0	Ø d4 ± 0,5	Ø d5 ± 0,5	k	s ± 0,3	Antrieb	
						Typ	Tiefe TX t min.									Typ	Tiefe TX t min.
8,0	9,9	5,2	5,78	7,0	5,5	TX 40	4,0	17,5	12,0		20,0	15,0	9,0	4,0	1,6	TX 40	3,0

Senkkopf	Ø dk ± 0,6	Antrieb		Sechskantkopf	Ø d6 + 0,1 - 0,5	k1 + 1,5 - 0,5	h + 1,7 - 0,2	e + 1,0 - 0,3	SW + 0,1 - 0,3	± 1,0	Antrieb		L Toleranz
		Typ	Tiefe TX t min.								Typ	Tiefe TX t min.	
	14,5	TX 40	2,5		8,0	4,5	2,0	13,07	12,0	20,0	TX 40	2,66	80 – 120 ±0 – 1,75 121 – 320 ±0 – 2,50

Gewindelänge max.

300

Maße in mm

Holzschrauben MSP-HS, MSP-HSE, MSP-HSP, MSP-HSR, MSP-HSB, MSP-HSG, MSP-HSV und Unterlegscheiben MSP-HSU

Holzschraube MSP-HSV aus Kohlenstoffstahl

Anhang 4.12