

Allgemeine bauaufsichtliche Zulassung

Zulassungsstelle für Bauprodukte und Bauarten

Bautechnisches Prüfamt

Eine vom Bund und den Ländern
gemeinsam getragene Anstalt des öffentlichen Rechts
Mitglied der EOTA, der UEAtc und der WFTAO

Datum:

28.03.2012

Geschäftszeichen:

II 11-1.10.49-581/1

Zulassungsnummer:

Z-10.49-581

Geltungsdauer

vom: **28. März 2012**

bis: **28. März 2017**

Antragsteller:

Kingspan GmbH
Am Schornacker 2
46485 Wesel

Zulassungsgegenstand:

**Sandwich-Wandelemente nach EN 14509 mit Stahldeckschichten und einer Kernschicht aus
Polyurethan-Hartschaum;
Typ "Benchmark Evolution" und "Benchmark Karrierpanel"**

Der oben genannte Zulassungsgegenstand wird hiermit allgemein bauaufsichtlich zugelassen.
Diese allgemeine bauaufsichtliche Zulassung umfasst acht Seiten und sechs Anlagen mit acht Blatt.

DIBt

I ALLGEMEINE BESTIMMUNGEN

- 1 Mit der allgemeinen bauaufsichtlichen Zulassung ist die Verwendbarkeit bzw. Anwendbarkeit des Zulassungsgegenstandes im Sinne der Landesbauordnungen nachgewiesen.
- 2 Sofern in der allgemeinen bauaufsichtlichen Zulassung Anforderungen an die besondere Sachkunde und Erfahrung der mit der Herstellung von Bauprodukten und Bauarten betrauten Personen nach den § 17 Abs. 5 Musterbauordnung entsprechenden Länderregelungen gestellt werden, ist zu beachten, dass diese Sachkunde und Erfahrung auch durch gleichwertige Nachweise anderer Mitgliedstaaten der Europäischen Union belegt werden kann. Dies gilt ggf. auch für im Rahmen des Abkommens über den Europäischen Wirtschaftsraum (EWR) oder anderer bilateraler Abkommen vorgelegte gleichwertige Nachweise.
- 3 Die allgemeine bauaufsichtliche Zulassung ersetzt nicht die für die Durchführung von Bauvorhaben gesetzlich vorgeschriebenen Genehmigungen, Zustimmungen und Bescheinigungen.
- 4 Die allgemeine bauaufsichtliche Zulassung wird unbeschadet der Rechte Dritter, insbesondere privater Schutzrechte, erteilt.
- 5 Hersteller und Vertreiber des Zulassungsgegenstandes haben, unbeschadet weitergehender Regelungen in den "Besonderen Bestimmungen", dem Verwender bzw. Anwender des Zulassungsgegenstandes Kopien der allgemeinen bauaufsichtlichen Zulassung zur Verfügung zu stellen und darauf hinzuweisen, dass die allgemeine bauaufsichtliche Zulassung an der Verwendungsstelle vorliegen muss. Auf Anforderung sind den beteiligten Behörden Kopien der allgemeinen bauaufsichtlichen Zulassung zur Verfügung zu stellen.
- 6 Die allgemeine bauaufsichtliche Zulassung darf nur vollständig vervielfältigt werden. Eine auszugsweise Veröffentlichung bedarf der Zustimmung des Deutschen Instituts für Bautechnik. Texte und Zeichnungen von Werbeschriften dürfen der allgemeinen bauaufsichtlichen Zulassung nicht widersprechen. Übersetzungen der allgemeinen bauaufsichtlichen Zulassung müssen den Hinweis "Vom Deutschen Institut für Bautechnik nicht geprüfte Übersetzung der deutschen Originalfassung" enthalten.
- 7 Die allgemeine bauaufsichtliche Zulassung wird widerruflich erteilt. Die Bestimmungen der allgemeinen bauaufsichtlichen Zulassung können nachträglich ergänzt und geändert werden, insbesondere, wenn neue technische Erkenntnisse dies erfordern.

II BESONDERE BESTIMMUNGEN

1 Zulassungsgegenstand und Anwendungsbereich

Die allgemeine bauaufsichtliche Zulassung erstreckt sich auf die Anwendung der Sandwich-Wandelemente mit der Bezeichnung "Benchmark Evolution" und "Benchmark Karrierpanel" mit CE-Kennzeichnung nach EN 14509¹.

Die Sandwichelemente bestehen aus einem Stützkern aus Polyurethan(PUR)-Hartschaum zwischen Deckschichten aus Metall. Sie werden in einer Baubreite bis 1000 mm und mit einer durchgehenden Elementdicke von mindestens 50 mm bis zu maximal 150 mm hergestellt. Als Deckschichten werden ebene und quasi-ebene Bleche aus Stahl verwendet.

Die Sandwichelemente sind raumabschließende und wärmedämmende Außenwandbauteile. Das Brandverhalten der Sandwichelemente ist klassifiziert nach EN 13501-1.

Die Sandwichelemente dürfen nicht zur Aussteifung von Gebäuden, Gebäudeteilen (z. B. Pfetten, Stützen) und baulichen Anlagen herangezogen werden.

2 Bestimmungen für die Bauprodukte

2.1 Eigenschaften und Zusammensetzung

2.1.1 Sandwichelemente

Die Sandwichelemente müssen die Bestimmungen der harmonisierten europäischen Norm EN 14509 sowie die Besonderen Bestimmungen einschließlich den Angaben in den Anlagen dieser allgemeinen bauaufsichtlichen Zulassung und die Hinterlegungen beim Deutschen Institut für Bautechnik einhalten.

2.1.1.1 Deckschichten

Die Deckschichten aus verzinktem Stahl nach EN 10326² müssen eine Streckgrenze von mindestens 280 N/mm² aufweisen.

2.1.1.2 Kernschicht

Die Kernschicht aus Polyurethan (PUR) besteht aus dem Schaumsystem "IPN-Isophenic". Sofern der Bemessungswert der Wärmeleitfähigkeit der Kernschicht im Rahmen einer allgemeinen bauaufsichtlichen Zulassung geregelt wird, darf dieser für die Berechnung des Bemessungswertes des Wärmedurchgangskoeffizienten U der Sandwichelemente nach EN 14509, Anhang A.10, angesetzt werden.

2.2 Kennzeichnung

Die Sandwichelemente müssen gemäß EN 14509 gekennzeichnet sein. Die Klassifizierung des Brandverhaltens muss den Zusatz "für alle Endanwendungen" enthalten.

Zusätzlich zur CE-Kennzeichnung müssen die Sandwichelemente mit dem Übereinstimmungszeichen (Ü-Zeichen) nach den Übereinstimmungszeichen-Verordnungen der Länder sowie der folgenden Angabe gekennzeichnet werden:

- Streckgrenze der Deckschichten (siehe Abschnitt 2.1.1.1)

Optional:

- Bemessungswert U des Wärmedurchgangskoeffizienten (siehe Abschnitt 2.1.1.2)

Die Kennzeichnung darf nur erfolgen, wenn die Voraussetzungen nach Abschnitt 2.3 Übereinstimmungsnachweis erfüllt sind.

¹ EN 14509:2006-11

² EN 10326:2004-07

2.3 Übereinstimmungsnachweis

2.3.1 Übereinstimmungsnachweis durch Herstellererklärung

Die Bestätigung der Übereinstimmung der Sandwichelemente mit den Bestimmungen der Abschnitte 2.1.1.1 und 2.1.1.2 dieser allgemeinen bauaufsichtlichen Zulassung muss für jedes Herstellwerk mit einer Übereinstimmungserklärung des Herstellers auf der Grundlage einer Erstprüfung durch den Hersteller und einer werkseigenen Produktionskontrolle erfolgen. Die Übereinstimmungserklärung hat der Hersteller durch Kennzeichnung der Bauprodukte mit dem Übereinstimmungszeichen (Ü-Zeichen) unter Hinweis auf den Verwendungszweck abzugeben.

2.3.2 Werkseigene Produktionskontrolle

In jedem Herstellwerk ist eine werkseigene Produktionskontrolle einzurichten und durchzuführen. Unter werkseigener Produktionskontrolle wird die vom Hersteller vorzunehmende kontinuierliche Überwachung der Produktion verstanden, mit der dieser sicherstellt, dass die von ihm hergestellten Bauprodukte den Bestimmungen dieser allgemeinen bauaufsichtlichen Zulassung entsprechen.

Die werkseigene Produktionskontrolle soll mindestens die im Folgenden aufgeführten Maßnahmen umfassen:

- Für die Deckschichten gelten die Regelungen der Norm EN 14509.

3 Bestimmungen für Entwurf und Bemessung

3.1 Standsicherheit und Gebrauchstauglichkeit

3.1.1 Allgemeines

Die Standsicherheit und die Gebrauchsfähigkeit der Sandwichelemente sowie ihrer Anschlüsse und Verbindungen an der Unterkonstruktion sind durch eine statische Berechnung zu erbringen. Die Sandwichelemente dürfen nicht zur Aussteifung von Gebäuden, Gebäudeteilen (z. B. Pfetten, Stützen) und baulichen Anlagen herangezogen werden.

Für die Befestigung der Elemente dürfen nur die Verbindungselemente nach allgemeiner bauaufsichtlicher Zulassung Nr. Z-14.4-407, soweit die Besonderen Bestimmungen jener Zulassung es gestatten, verwendet werden. Bei indirekter Befestigung ist die Anlage 2 zu beachten.

Der Nachweis der Sandwichelemente ist gemäß Abschnitt E.2, E.3, E.5 und E.7 der Norm EN 14509 vorzunehmen; Abschnitt E.4.2, E.4.3 und E.6.3 kommen nicht zur Anwendung. Die Durchbiegungsbegrenzungen nach EN 14509, Abschnitt E.5.4, sind einzuhalten.

Die Knitterspannungen für die äußeren Deckschichten am Zwischenaufleger (s. Anlage 3.2; Deckschichttyp: "M", "F" und "B") gelten nur bei Befestigung mit bis zu maximal fünf Schrauben pro Meter. Für eine größere Anzahl von Schrauben pro Meter sind diese Knitterspannungen mit dem Faktor

$$k = (11 - n) / 6 \quad (n = \text{Anzahl der Schrauben pro Meter})$$

abzumindern.

Diese Festlegungen gelten, sofern in den folgenden Abschnitten nichts anderes bestimmt ist.

Der Nachweis der Tragfähigkeit der Schrauben sowie der Schraubenkopfauslenkungen hat nach allgemeiner bauaufsichtlicher Zulassung Nr. Z-14.4-407 zu erfolgen, wobei die Einwirkungen und deren Kombinationen analog zu EN 14509, Abschnitt E.5.3, zu ermitteln sind. Bei der Ermittlung der Einwirkungen für die Befestigungen darf bei durchlaufenden Sandwichelementen der Ansatz von Knittergelenken über den Innenstützen (Traglastverfahren nach EN 14509, E.7.2.1 und E.7.2.3) nicht angesetzt werden (keine Kette von Einfelelementen).

Die charakteristischen Werte der Zugtragfähigkeit $N_{R,k}$ und die charakteristischen Werte der Querkrafttragfähigkeit $V_{R,k}$ der Verbindungen sind der Anlage 2 bzw. der bauaufsichtlichen Zulassung Nr. Z-14.4-407 zu entnehmen.

Die Kombinationskoeffizienten ψ und die Lastfaktoren γ_F sind den bauaufsichtlich eingeführten Technischen Baubestimmungen zu entnehmen. Die materialbezogenen Sicherheitsbeiwerte γ_M sind in folgender Tabelle aufgeführt:

Eigenschaften, für die γ_M gilt	Grenzzustand	
	Tragfähigkeit	Gebrauchstauglichkeit
Fließen einer Metalldeckschicht	1,10	1,00
Knittern einer Metalldeckschicht im Feld und an einem Mittelaufleger (Interaktion mit der Auflagerreaktion)	1,20	1,05
Schubversagen des Kerns	1,37	1,10
Schubversagen einer profilierten Deckschicht	1,10	1,00
Druckversagen des Kerns	1,26	1,07
Aufnehmbare Auflagerkraft des Auflagers einer profilierten Deckschicht	1,10	1,00
Versagen der direkten oder indirekten Befestigungen	1,33	----

3.1.2 Einwirkungen

Die Lasten sind nach den bauaufsichtlich eingeführten Technischen Baubestimmungen anzusetzen.

Zusätzlich sind Temperaturdifferenzen zwischen den Deckschichten zu berücksichtigen.

Als maximale Temperaturdifferenz der gleichzeitig in beiden Deckschichten wirkenden Temperaturen ist für den Endzustand

$$\Delta T = T_1 - T_2$$

mit T_1 und T_2 gemäß wie folgt anzusetzen:

- Deckschichttemperatur der Innenseite T_2

Im Regelfall ist von $T_2 = 20 \text{ °C}$ im Winter und von $T_2 = 25 \text{ °C}$ im Sommer auszugehen; dies gilt für den Standsicherheitsnachweis und für den Gebrauchsfähigkeitsnachweis.

In besonderen Anwendungsfällen (z. B. Hallen mit Klimatisierung - wie Reifehallen, Kühlhäuser) ist T_2 entsprechend der Betriebstemperatur im Innenraum anzusetzen.

- Deckschichttemperatur der Außenseite T_1

Es ist von folgenden Werten für T_1 auszugehen:

Jahreszeit	Sonnen- einstrahlung	Standsicher- heitsnachweis $T_1 [\text{°C}]$	Gebrauchsfähigkeitsnachweis		
			Farbgruppe*	R_G^{**} [%]	$T_1 [\text{°C}]$
Winter	--	-20	alle	90 - 8	-20
bei gleichzeitiger Schneelast	--	0	alle	90 - 8	0

Jahreszeit	Sonnen- einstrahlung	Stand- sicher- heitsnachweis T_1 [°C]	Gebrauchsfähigkeitsnachweis		
			Farbgruppe*	R_G ** [%]	T_1 [°C]
Sommer	direkt	+80	I II III	90 - 75 74 - 40 39 - 8	+55 +65 +80
	indirekt***	+40	alle	90 - 8	+40

* I = sehr hell II = hell III = dunkel
 ** R_G : Reflexionsgrad bezogen auf Bariumsulfat = 100 % (Die angegebenen Helligkeitswerte beziehen sich auf das Messverfahren nach Hunter-L·a·b.)
 *** Unter indirekter Sonneneinstrahlung auf die Wand wird der Fall einer vorgehängten, hinterlüfteten Fassade vor der Sandwichwand (wie z. B. oftmals bei Kühlhallen) verstanden.

Die maximale Temperaturdifferenz ΔT der gleichzeitig in beiden Deckschichten wirkenden Temperaturen ist für den Montagezustand entsprechend den örtlichen Gegebenheiten ggf. zusätzlich nachzuweisen.

3.1.3 Beanspruchbarkeiten

Die charakteristischen Kennwerte der Beanspruchbarkeiten der Sandwichelemente sind den Anlagen dieser allgemeinen bauaufsichtlichen Zulassung, die der Schrauben der allgemeinen bauaufsichtlichen Zulassung Nr. Z-14.4-407 zu entnehmen. Für die in Abhängigkeit von der Unterkonstruktion ggf. vorzunehmende Reduzierung der Zugtragfähigkeit der Schrauben ist die allgemeine bauaufsichtliche Zulassung Nr. Z-14.4-407 zu beachten.

3.2 Brandschutz

3.2.1 Brandverhalten

Die Elemente sind klassifiziert nach EN 13501-1, wobei die Bedingungen "für alle Endanwendungen" gemäß EN 14509 eingehalten sein müssen. Für die bauaufsichtliche Benennung gilt die Anlage 0.2.2 der Bauregelliste A, Teil 1.

Zur Erreichung der Brandklassifizierung gemäß der CE-Kennzeichnung der Sandwichelemente sind die hierzu durchgeführten Brandprüfungen zu beachten, wozu ggf. bauseitig auch bestimmte Fugenbänder und Dichtungen eingelegt werden müssen. Sofern Bauprodukte und Ausführungen zur Anwendung kommen, die nicht durch die Brandprüfungen erfasst sind, gilt die Klassifizierung gemäß der CE-Kennzeichnung nicht und zusätzliche Nachweise sind erforderlich.

3.2.2 Feuerwiderstand

Sollen bei der Verwendung der Sandwichelemente Anforderungen hinsichtlich des Feuerwiderstandes erfüllt werden, muss die entsprechende Nachweisführung für diese Bauart im Rahmen einer allgemeinen bauaufsichtlichen Zulassung erfolgen.

3.3 Wärmeschutz

Für den rechnerischen Nachweis des Wärmeschutzes gilt DIN 4108.

Zur Ermittlung des Bemessungswertes des Wärmedurchgangskoeffizienten der Sandwichelemente ist der im Rahmen der CE-Kennzeichnung deklarierte Wärmedurchgangskoeffizient U mit dem Faktor 1,2 zu multiplizieren.

Optional gilt für Sandwichelemente, bei denen der Bemessungswert der Wärmeleitfähigkeit der Kernschicht auf der Grundlage einer allgemeinen bauaufsichtlichen Zulassung bestimmt wurde, der im Rahmen der Ü-Kennzeichnung angegebene Wärmedurchgangskoeffizient U als Bemessungswert.

3.4 Schallschutz

Für die Anforderungen an den Schallschutz gilt DIN 4109.

Bei der Ermittlung des Rechenwertes des bewerteten Schalldämm-Maßes gemäß DIN 4109 aus dem nach EN 14509 im Rahmen der CE-Kennzeichnung angegebenen Nennwert ist ein Vorhaltemaß von -2 dB zu berücksichtigen.

3.5 Korrosionsschutz

Entsprechend den Anwendungsbedingungen ist ein ausreichender Korrosionsschutz vorzusehen. Hierzu sind gegebenenfalls zusätzliche Maßnahmen erforderlich, die in jedem Einzelfall beurteilt werden müssen, wobei der Brandschutz zu beachten ist.

3.6 Gesundheitsschutz

Die Sandwichelemente müssen einen Polyurethankern aufweisen, deren Verwendung durch die Chemikalien-Verbotsverordnung vom 19. Juli 1996 (Bundesgesetzblatt Teil I S. 1151), zuletzt geändert gemäß Bekanntmachung vom 25. Mai 2000 (Bundesgesetzblatt Teil I S. 747), nicht untersagt ist.

4 Bestimmungen für die Ausführung

4.1 Allgemeines

Die Sandwichelemente müssen gemäß folgender Bestimmungen und entsprechend den Angaben der Anlagen sowie unter Berücksichtigung der Planungsvorgaben (s. Abschnitt 3) eingebaut werden.

4.2 Bestimmungen für die ausführenden Firmen

Sandwichelemente dürfen nur von Firmen eingebaut werden, die die dazu erforderliche Erfahrung haben. Andere Firmen dürfen es nur, wenn für eine Einweisung des Montagepersonals durch Fachkräfte von Firmen, die auf diesem Gebiet Erfahrungen besitzen, gesorgt ist.

Benachbarte Sandwichelemente müssen in der Längsfuge passgenau angeordnet werden.

Die Verbindungselemente sind entsprechend der allgemeinen bauaufsichtlichen Zulassung Nr. Z-14.4-407 einzubringen, um eine einwandfrei tragende und erforderlichenfalls dichtende Verbindung sicherzustellen.

Der Witterung ausgesetzte Schrauben mit Unterlegscheibe und Elastomerdichtung sind von Hand oder mit einem Elektroschrauber mit jeweils entsprechend eingestelltem Tiefenschlag einzuschrauben. Die Verwendung von Schlagschraubern ist grundsätzlich unzulässig.

4.3 Befestigung an der Unterkonstruktion

Bei direkter Befestigung sind die Elemente je Auflager mit mindestens zwei Schrauben pro Element zu befestigen, bei indirekter Befestigung gemäß Anlage 5. An den Auflagern aus Stahl und Nadelholz sind die hierfür nach Abschnitt 3.1.1 angegebenen Verbindungselemente zu verwenden, an Auflagern aus Stahlbeton, Spannbeton oder Mauerwerk unter Zwischenschaltung von ausreichend verankerten Stahlteilen unter Beachtung der einschlägigen Zulassungen und Normen.

Für e (Abstände der Schrauben untereinander) und e_R (Abstände der Schrauben zum Bauteilrand) sind die Angaben der Anlage 5 zu beachten. Die Auflagerbreite darf die Werte der Anlage 4 nicht unterschreiten.

4.4 Anschluss an Nachbarbauteile

Die Elemente sind so einzubauen und am Nachbarbauteil anzuschließen, dass Feuchtigkeit nicht durchdringen kann und Wärmebrücken vermieden werden. Diese Details sind im Einzelfall zu beurteilen.

Zur Erreichung der Brandklassifizierung gemäß der CE-Kennzeichnung müssen ggf. bauseitig in die Fugen der Sandwichelemente bestimmte Fugenbänder und Dichtungen eingelegt werden.

4.5 Detailausbildung

Entsprechend den Anwendungsbedingungen sind die Detailausbildungen, insbesondere bei offenen Schnittkanten, so auszubilden, dass keine Beeinträchtigung durch z. B. Feuchtigkeit, Tierfraß oder Insektenbefall entsteht. Hierzu sind ggf. konstruktive Maßnahmen erforderlich, die in jedem Einzelfall beurteilt werden müssen, wobei der Brandschutz zu beachten ist.

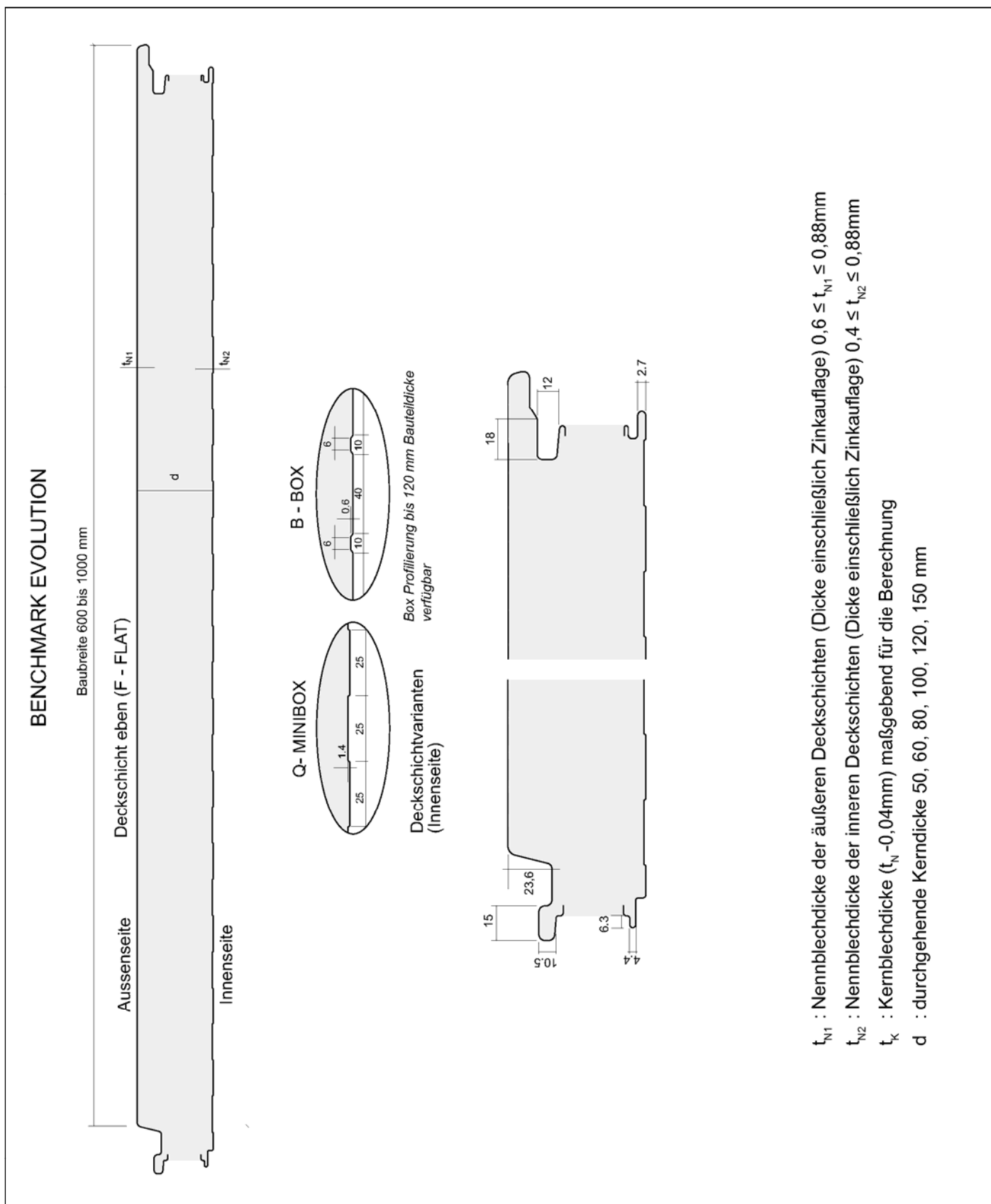
4.6 Übereinstimmungsbestätigung

Die Firma, die die Sandwichelemente einbaut, muss für jedes Bauvorhaben eine Übereinstimmungsbestätigung gemäß Anlage 6 ausstellen, mit der sie bescheinigt, dass die Kennzeichnung der von ihr eingebauten Sandwichelemente den Bestimmungen dieser allgemeinen bauaufsichtlichen Zulassung entsprechen und die Vorgaben des Planers (s. Abschnitt 3) sowie die Bestimmungen zum Einbau (s. Abschnitt 4) eingehalten wurden.

Diese Erklärung ist in jedem Einzelfall dem Bauherrn vorzulegen und von ihm in die Bauakte mit aufzunehmen.

Manfred Klein
Referatsleiter

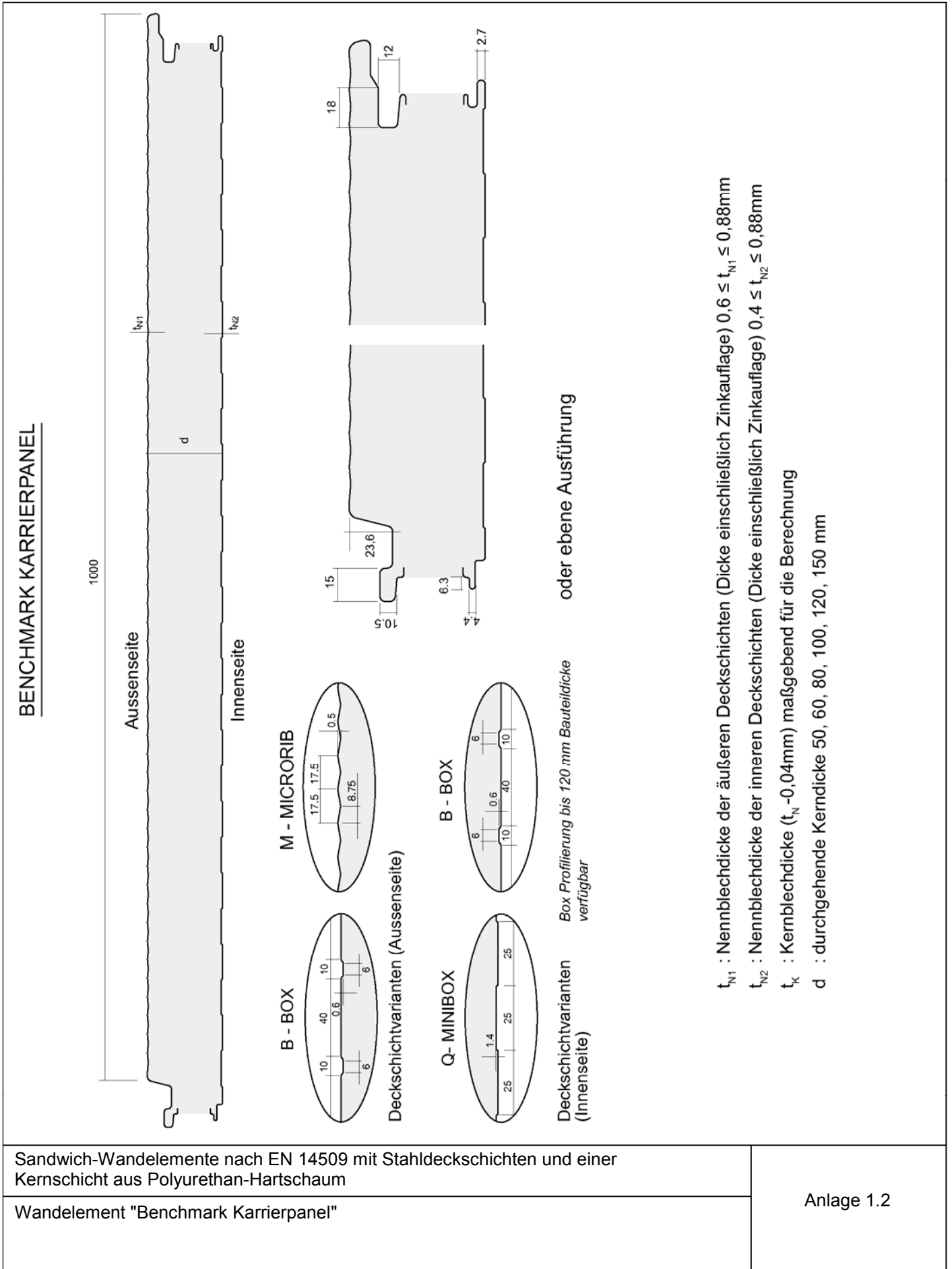
Beglaubigt



Sandwich-Wandelemente nach EN 14509 mit Stahldeckschichten und einer Kernschicht aus Polyurethan-Hartschaum

Wandelement "Benchmark Evolution"

Anlage 1.1



Verbindungen

Für die Verbindungen der Wandelemente mit der Unterkonstruktion dürfen nur Schrauben der allgemeinen bauaufsichtlichen Zulassung Nr. Z-14.4-407 verwendet werden.

1. Direkte Befestigung

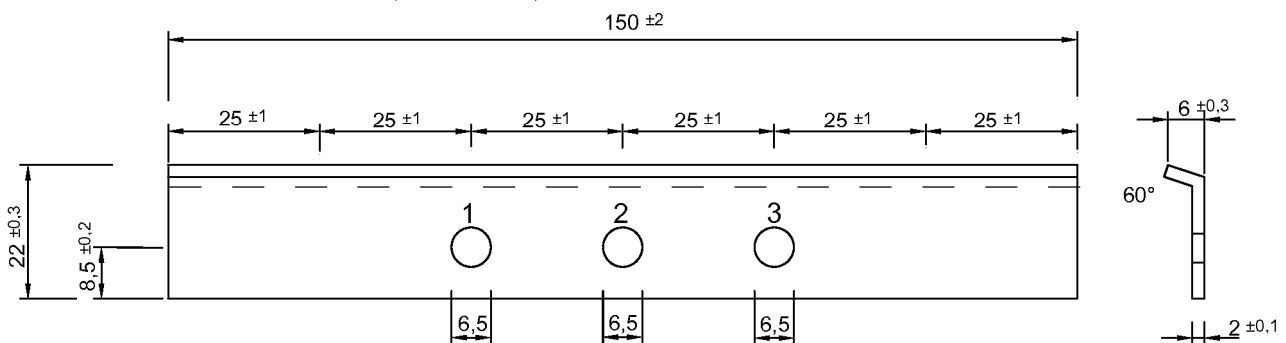
Charakteristische Werte der Tragfähigkeit ($N_{R,k}$, $V_{R,k}$) der Befestigungselemente bei direkter Befestigung siehe Z-14.4-407

2. Indirekte (verdeckte) Befestigung

für Elemente mit einer durchgehenden Elementdicke von 50 bis 120 mm

Lastverteilerplatte

Werkstoff: nichtrostender Stahl, vercadmet, Werkstoff-Nr.1.4303



- Charakteristische Werte der Querkrafttragfähigkeit: siehe allgemeine bauaufsichtliche Zulassung Nr. Z-14.4-407
- Charakteristische Werte der Zugtragfähigkeit $N_{R,k}$ [kN] der Befestigungselemente bei indirekter Befestigung der Wandelemente „Benchmark Evolution“ und „Benchmark Karrierpanel“ je Auflager:

Befestigungstyp	Bauteildicke ¹⁾	Auflagerart	$N_{R,k}$ [kN]
Scheibe Ø 22mm	50mm	Zwischenaufleger	3,87
		Endaufleger ²⁾	2,07
	120mm	Zwischenaufleger	3,87
		Endaufleger ²⁾	2,63
2 Schrauben mit Scheibe Ø 16mm und Lastverteilerplatte	50mm	Zwischenaufleger	4,28
		Endaufleger ³⁾	2,43
	120mm	Zwischenaufleger	7,12
		Endaufleger ³⁾	4,08

Diese Werte gelten für den Nachweis der Einleitung der Zugkräfte in die Schrauben (Überknöpfen). Die Einleitung der Zugkräfte in die Unterkonstruktion ist gesondert nachzuweisen.

- 1) Zwischenwerte sind zu interpolieren. Elemente mit $d > 120$ mm sind direkt zu befestigen.
- 2) Abstand der Schraube zum Paneelrand $a \geq 40$ mm
- 3) Abstand der Schraube zum Paneelrand $a \geq 50$ mm (Kante der Lastverteilerplatte bündig zum Paneelrand).

Für die Befestigung von Zubehör- und Formteilen siehe allgemeine bauaufsichtliche Zulassung „Verbindungselemente zur Verbindung von Bauteilen im Metalleichtbau“, Zulassungsnummer Z-14.1-4.

Sandwich-Wandelemente nach EN 14509 mit Stahldeckschichten und einer Kernschicht aus Polyurethan-Hartschaum

Verbindungselemente

Anlage 2

Von der CE-Kennzeichnung einzuhaltende Werte

Durchgehende Kerndicke d [mm]	50 bis 80 mm	120 mm	150 mm
Rohdichte der Kernschicht [kg/m ³]	40	40	40
Schubmodul G_c [MPa]	4,0	3,3	3,2
Schubfestigkeit: f_{cv} [MPa]	0,15	0,12	0,12
Druckfestigkeit f_{cc} [MPa]	0,12	0,08	0,09
Zugfestigkeit f_{ct} [MPa]	0,06	0,06	0,06

Zwischenwerte dürfen linear interpoliert werden.

Von der Ü-Kennzeichnung einzuhaltende Werte:

Stahldeckschichten:
 Streckgrenze des Stahls ≥ 280 MPa

Sandwich-Wandelemente nach EN 14509 mit Stahldeckschichten und einer Kernschicht aus Polyurethan-Hartschaum

Kennwerte – Schaumsystem IPN

Anlage 3.1

Charakteristische Werte der Knitterspannungen

Deckschichttyp gemäß Anlage 1.1 und 1.2	Bauteildicke [mm]	Knitterspannungen der äußeren Deckschicht ($t_{N1} = 0,60$ mm) [MPa]			
		Feld	Feld, erhöhte Temperatur	Zwischenaufleger	Zwischenaufleger, erhöhte Temperatur
M	60 - 120	187	168	150	135
	150	194	174	148	133
F	50 - 80	74	67	59	53
	120	62	56	50	45
	150	63	57	49	44
B	40-120	187	168	150	135
	150	175	158	135	121

Deckschichttyp gemäß Anlage 1.1 und 1.2	Bauteildicke [mm]	Knitterspannungen der inneren Deckschicht ($t_{N2} = 0,40$ mm) [MPa]	
		Feld	Zwischenaufleger
Q	60 - 120	149	130
	150	154	130
B	60 - 120	129	129
F	60 - 80	74	64
	120	62	54
	150	64	53

Abminderungsfaktoren der Knitterspannungen für äußere Deckschichten t_{N1} :

Deckschichttyp gemäß Anlage 1.2	0,60 mm	0,75 mm	0,88 mm
B, M	1,0	0,84	0,75

Abminderungsfaktoren der Knitterspannungen für innere Deckschichten t_{N2} :

Deckschichttyp gemäß Anlage 1.1 und 1.2	0,40 mm	0,50 mm	0,60 mm	0,75 mm	0,88 mm
B, Q	1,0	0,85	0,74	0,64	0,57

Sandwich-Wandelemente nach EN 14509 mit Stahldeckschichten und einer Kernschicht aus Polyurethan-Hartschaum

Knitterspannungen

Anlage 3.2

Auflagerausbildung (Beispiele)

1. Zwischenaufleger: (Wandelement durchlaufend)

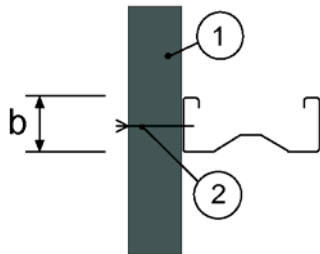


Bild 1:
 Stahlaufleger

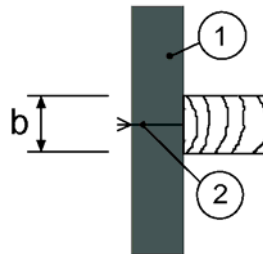


Bild 2:
 Holzaufleger

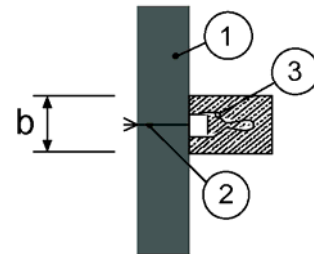


Bild 3:
 Betonaufleger

Zwischenauflegerbreite: $b \geq 60\text{mm}$

- ① Wandelement
- ② Verbindungselement
- ③ im Beton verankertes Stahlaufleger

2. Endaufleger: (Beispiel Stahlunterkonstruktion)

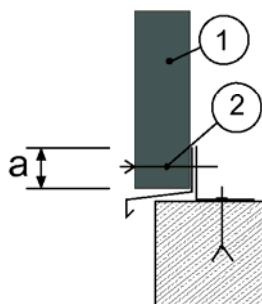


Bild 4:
 Fußpunkt
 Wandpaneel -
 Aufgesetzt

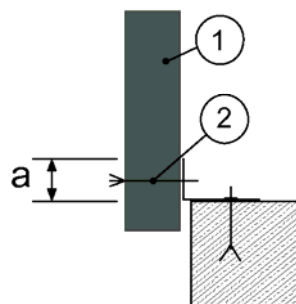


Bild 5:
 Fußpunkt
 Wandpaneel -
 Vorgesetzt

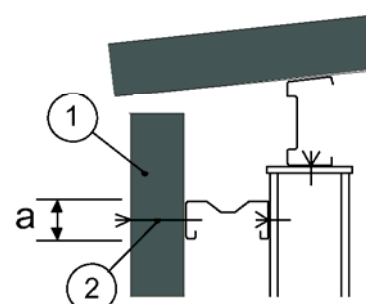


Bild 6:
 Traufpunkt
 Wandpaneel

Endauflegerbreite: $a \geq 40\text{mm}$

Sandwich-Wandelemente nach EN 14509 mit Stahldeckschichten und einer
 Kernschicht aus Polyurethan-Hartschaum

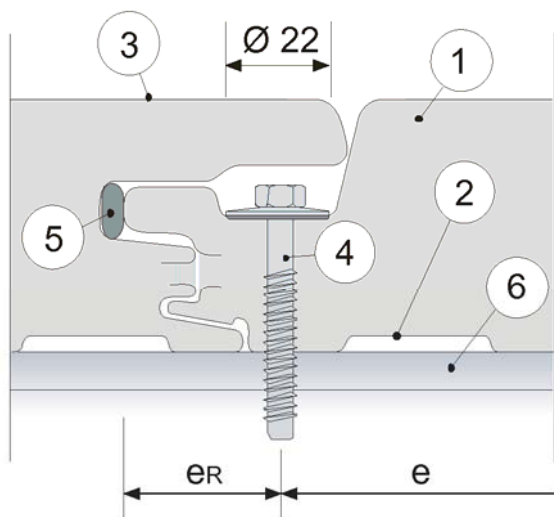
Auflagerausbildung

Anlage 4

Längsstoß „BENCHMARK EVOLUTION“, „BENCHMARK KARRIERPANEL“

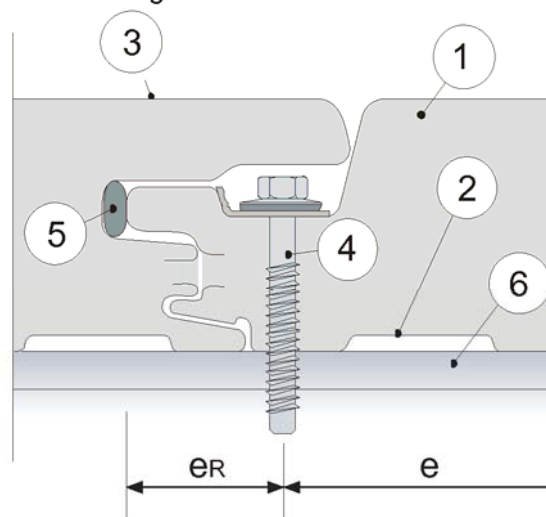
Variante 1:

Kreisförmige Unterlegscheibe Ø22 mm



Variante 2:

Rechteckige Unterlegplatte mit Aufkantung und Unterlegscheibe Ø 16mm



- 1 PUR Dämmkern
- 2 Innenblech
- 3 Aussenblech
- 4 Verbindungselement mit Unterlegscheibe bzw. Unterlegplatte, s. Anlage 2
- 5 Fugenband
- 6 Auflager

Schraubenabstände		
Richtung	e	e _R
Senkrecht zur Spannrichtung	—	= 28,5 mm
Parallel zur Spannrichtung	Stützweitenabstand	≥ 40 mm

Sandwich-Wandelemente nach EN 14509 mit Stahldeckschichten und einer Kernschicht aus Polyurethan-Hartschaum

Wandelemente "Benchmark Evolution" und "Benchmark Karrierpanel"

Anlage 5

Übereinstimmungsbestätigung

für das Bauvorhaben:

Ausführende Firma:

.....
(Name)

.....
(Straße, Nr.)

.....
(Ort)

- a. Das Fachpersonal der ausführenden Firma hat die erforderliche Erfahrung im Umgang mit den eingebauten/einzubauenden Sandwichelementen. Es wurde über die Bestimmungen der sachgerechten Ausführung unterrichtet, z. B. durch Fachverbände. Die Unterweisung erfolgte durch:

.....

- b. Die einzubauenden/eingebauten Sandwichelemente sind/waren gemäß den Bestimmungen nach Abschnitt 2.2 dieser allgemeinen bauaufsichtlichen Zulassung gekennzeichnet.

- c. Die einzubauenden/eingebauten Sandwichelemente entsprechen den Bestimmungen dieser allgemeinen bauaufsichtlichen Zulassung.

- d. Der Einbau der Sandwichelemente erfolgte nach den Bestimmungen dieser allgemeinen bauaufsichtlichen Zulassung sowie den Vorgaben aus der statischen Berechnung.

- e. Eine Kopie dieser allgemeinen bauaufsichtlichen Zulassung und das original CE-Kennzeichen sowie die Begleitangaben zum CE-Kennzeichen wurden dem Bauherrn zur Aufnahme in die Bauakten übergeben.

.....
(Datum)

.....
(Unterschrift des Verantwortlichen der ausführenden Firma)

Empfangsbestätigung der Produktdokumentation:

.....
(Datum)

.....
(Unterschrift des Bauherrn oder seines Vertreters)

- Anlagen: - allgemeine bauaufsichtliche Zulassung
- CE-Kennzeichen
- Begleitangaben zum CE-Kennzeichen

Sandwich-Wandelemente nach EN 14509 mit Stahldeckschichten und einer Kernschicht aus Polyurethan-Hartschaum

Übereinstimmungsbestätigung

Anlage 6