

Allgemeine bauaufsichtliche Zulassung

Zulassungsstelle für Bauprodukte und Bauarten

Bautechnisches Prüfamt

Eine vom Bund und den Ländern
gemeinsam getragene Anstalt des öffentlichen Rechts
Mitglied der EOTA, der UEAtc und der WFTAO

Datum:

05.06.2012

Geschäftszeichen:

I 36-1.14.4-50/11

Zulassungsnummer:

Z-14.4-629

Geltungsdauer

vom: **5. Juni 2012**

bis: **5. Juni 2017**

Antragsteller:

NORD-LOCK GmbH

In der Waage 10

73463 Westhausen

Zulassungsgegenstand:

Schraubverbindungen mit selbsthemmenden NORD-LOCK Schraubensicherungsscheiben

Der oben genannte Zulassungsgegenstand wird hiermit allgemein bauaufsichtlich zugelassen.
Diese allgemeine bauaufsichtliche Zulassung umfasst sechs Seiten und eine Anlage.

DIBt

I ALLGEMEINE BESTIMMUNGEN

- 1 Mit der allgemeinen bauaufsichtlichen Zulassung ist die Verwendbarkeit bzw. Anwendbarkeit des Zulassungsgegenstandes im Sinne der Landesbauordnungen nachgewiesen.
- 2 Sofern in der allgemeinen bauaufsichtlichen Zulassung Anforderungen an die besondere Sachkunde und Erfahrung der mit der Herstellung von Bauprodukten und Bauarten betrauten Personen nach den § 17 Abs. 5 Musterbauordnung entsprechenden Länderregelungen gestellt werden, ist zu beachten, dass diese Sachkunde und Erfahrung auch durch gleichwertige Nachweise anderer Mitgliedstaaten der Europäischen Union belegt werden kann. Dies gilt ggf. auch für im Rahmen des Abkommens über den Europäischen Wirtschaftsraum (EWR) oder anderer bilateraler Abkommen vorgelegte gleichwertige Nachweise.
- 3 Die allgemeine bauaufsichtliche Zulassung ersetzt nicht die für die Durchführung von Bauvorhaben gesetzlich vorgeschriebenen Genehmigungen, Zustimmungen und Bescheinigungen.
- 4 Die allgemeine bauaufsichtliche Zulassung wird unbeschadet der Rechte Dritter, insbesondere privater Schutzrechte, erteilt.
- 5 Hersteller und Vertreiber des Zulassungsgegenstandes haben, unbeschadet weiter gehender Regelungen in den "Besonderen Bestimmungen", dem Verwender bzw. Anwender des Zulassungsgegenstandes Kopien der allgemeinen bauaufsichtlichen Zulassung zur Verfügung zu stellen und darauf hinzuweisen, dass die allgemeine bauaufsichtliche Zulassung an der Verwendungsstelle vorliegen muss. Auf Anforderung sind den beteiligten Behörden Kopien der allgemeinen bauaufsichtlichen Zulassung zur Verfügung zu stellen.
- 6 Die allgemeine bauaufsichtliche Zulassung darf nur vollständig vervielfältigt werden. Eine auszugsweise Veröffentlichung bedarf der Zustimmung des Deutschen Instituts für Bautechnik. Texte und Zeichnungen von Werbeschriften dürfen der allgemeinen bauaufsichtlichen Zulassung nicht widersprechen. Übersetzungen der allgemeinen bauaufsichtlichen Zulassung müssen den Hinweis "Vom Deutschen Institut für Bautechnik nicht geprüfte Übersetzung der deutschen Originalfassung" enthalten.
- 7 Die allgemeine bauaufsichtliche Zulassung wird widerruflich erteilt. Die Bestimmungen der allgemeinen bauaufsichtlichen Zulassung können nachträglich ergänzt und geändert werden, insbesondere, wenn neue technische Erkenntnisse dies erfordern.

II **BESONDERE BESTIMMUNGEN**

1 **Zulassungsgegenstand und Anwendungsbereich**

Zulassungsgegenstand sind selbsthemmende NORD-LOCK Schraubensicherungsscheiben (NORD-LOCK SC Sicherungsscheiben) für hochfeste planmäßig vorspannbare Schraubverbindungen der Festigkeitsklasse 10.9 nach DIN EN 14399-4:2005-06. Die NORD-LOCK SC Sicherungsscheiben sichern diese Verbindungen auch bei schwellender oder wechselnder Beanspruchung zuverlässig gegen Lösen.

Die NORD-LOCK SC Sicherungsscheiben bestehen jeweils aus einem Paar gleicher Einzelscheiben, deren äußere Flächen mit Radialrippen und deren innere Flächen mit schiefen Ebenen (Keilflächen) versehen sind. Die Einzelscheiben werden paarweise mit den Keilflächen zueinander montiert, wobei ein Scheibenpaar zwischen dem Schraubkopf und den zu verbindenden Bauteilen und ein zweites Scheibenpaar zwischen der Mutter und den zu verbindenden Bauteilen anzuordnen ist. Während des Anziehens der Verbindung prägen sich die Radialrippen der Scheiben in die Gegenauflagen ein und es kommt zum Formschluss. Dadurch bedingt können sich beim ungewollten Lösen nur noch die Einzelscheiben gegeneinander verdrehen, dem jedoch die Steigung der Keilflächen zueinander entgegen wirkt, die immer größer als die Gewindesteigung ist. Um den Sicherungseffekt der NORD-LOCK SC Sicherungsscheiben gewährleisten zu können, darf die Härte der Bauteile im Verbindungsbereich nicht höher sein, als die Härte der Schraubensicherungsscheiben selbst (44HRC). Beispiele für die NORD-LOCK SC Sicherungsscheiben und einer damit hergestellten Verbindung enthält Anlage 1.

Diese allgemeine bauaufsichtliche Zulassung gilt für Schraubengarnituren mit NORD-LOCK SC Sicherungsscheiben der Größen M12 bis M36 und regelt die damit hergestellten Verbindungen sowohl für vorwiegend ruhende als auch für nicht vorwiegend ruhende Beanspruchung.

Die zu verbindenden Bauteile sind nicht Gegenstand dieser Zulassung.

2 **Bestimmungen für die Bauprodukte**

2.1 **Eigenschaften und Zusammensetzung**

2.1.1 **Allgemeines**

Soweit in dieser allgemeinen bauaufsichtlichen Zulassung nichts anderes festgelegt ist, gelten für die Schrauben und Muttern der Schraubengarnituren mit NORD-LOCK SC Sicherungsscheiben die Regelungen in DIN EN 14399-1:2006-06 und DIN EN 14399-4:2005-06.

2.1.2 **Abmessungen**

Die wesentlichen Abmessungen der NORD-LOCK SC Sicherungsscheiben sind der Anlage 1 zu entnehmen. Weitere Angaben zu den Abmessungen sind beim Deutschen Institut für Bautechnik hinterlegt.

2.1.3 **Werkstoffe**

Die NORD-LOCK SC Sicherungsscheiben sind aus vergütbarem legiertem Stahl mit der Werkstoffnummer 1.7182 hergestellt. Weitere Angaben zum Werkstoff, der zur Herstellung der NORD-LOCK SC Sicherungsscheiben verwendet wird sowie zum Wärmebehandlungsprozess sind beim Deutschen Institut für Bautechnik hinterlegt.

2.1.4 Korrosionsschutz

Die NORD-LOCK SC Sicherungsscheiben werden mit einer Zink-Lamellenbeschichtung mit einer Trockenschichtdicke von ca. 8µm und einer anorganischen Deckbeschichtung von ca. 2 µm geliefert. Weitere Angaben zum Korrosionsschutz sind beim Deutschen Institut für Bautechnik hinterlegt.

2.2 Kennzeichnung

Die Verpackung der NORD-LOCK SC Sicherungsscheiben, der Beipackzettel oder der Lieferschein muss vom Hersteller mit dem Übereinstimmungszeichen (Ü-Zeichen) nach den Übereinstimmungszeichen-Verordnungen der Länder gekennzeichnet werden. Die Kennzeichnung darf nur erfolgen, wenn die Voraussetzungen nach Abschnitt 2.3 erfüllt sind.

Jede Verpackung muss mit einem Etikett versehen sein, das Angaben zum Herstellwerk (Herstellerzeichen), zur Bezeichnung, zur Geometrie und zum Werkstoff der NORD-LOCK SC Sicherungsscheiben enthält.

Die Schrauben und Muttern der verwendeten Schraubengarnituren müssen nach DIN EN 14399-01:2006-06 mit dem CE-Zeichen gekennzeichnet sein.

2.3 Übereinstimmungsnachweis

2.3.1 Allgemeines

Die Bestätigung der Übereinstimmung der NORD-LOCK SC Sicherungsscheiben mit den Bestimmungen dieser allgemeinen bauaufsichtlichen Zulassung muss für jedes Herstellwerk mit einem Übereinstimmungszertifikat auf der Grundlage einer werkseigenen Produktionskontrolle und einer regelmäßigen Fremdüberwachung einschließlich einer Erstprüfung der NORD-LOCK SC Sicherungsscheiben erfolgen.

Für die Erteilung des Übereinstimmungszertifikats und die Fremdüberwachung einschließlich der dabei durchzuführenden Produktprüfungen hat der Hersteller der NORD-LOCK SC Sicherungsscheiben eine hierfür anerkannte Zertifizierungsstelle sowie eine hierfür anerkannte Überwachungsstelle einschließlich Produktprüfung einzuschalten.

Die Erklärung, dass ein Übereinstimmungszertifikat erteilt ist, hat der Hersteller durch Kennzeichnung der Bauprodukte mit dem Übereinstimmungszeichen (Ü-Zeichen) unter Hinweis auf den Verwendungszweck abzugeben.

Dem Deutschen Institut für Bautechnik ist von der Zertifizierungsstelle eine Kopie des von ihr erteilten Übereinstimmungszertifikats zur Kenntnis zu geben.

2.3.2 Werkseigene Produktionskontrolle

In jedem Herstellwerk ist eine werkseigene Produktionskontrolle einzurichten und durchzuführen. Unter werkseigener Produktionskontrolle wird die vom Hersteller vorzunehmende kontinuierliche Überwachung der Produktion verstanden, mit der dieser sicherstellt, dass die von ihm hergestellten NORD-LOCK SC Sicherungsscheiben den Bestimmungen dieser allgemeinen bauaufsichtlichen Zulassung entsprechen.

Die werkseigene Produktionskontrolle soll mindestens die im Folgenden aufgeführten Maßnahmen einschließen:

Die im Abschnitt 2.1.2 geforderten Abmessungen sind für jeden Nenndurchmesser regelmäßig zu überprüfen. Der Nachweis der im Abschnitt 2.1.3 geforderten Werkstoffeigenschaften ist durch ein Abnahmeprüfzeugnis 3.1 nach DIN EN 10204:2005-01 zu erbringen. Die Übereinstimmung der Angaben im Abnahmeprüfzeugnis 3.1 mit den Anforderungen in Abschnitt 2.1.3 ist zu überprüfen.

NORD-LOCK SC Sicherungsscheiben sind durch Sichtprüfung auf äußere Fehler zu untersuchen.

Pro Charge ist an mindestens fünf NORD-LOCK SC Sicherungsscheiben die Härte zu prüfen.

Die Trockenschichtdicke der Zink-Lamellenbeschichtung ist stichprobenartig zu überprüfen.

Die Ergebnisse der werkseigenen Produktionskontrolle sind aufzuzeichnen und auszuwerten. Die Aufzeichnungen müssen mindestens folgende Angaben enthalten:

- Bezeichnung des Bauprodukts bzw. des Ausgangsmaterials und der Bestandteile
- Art der Kontrolle oder Prüfung
- Datum der Herstellung und der Prüfung des Bauprodukts bzw. des Ausgangsmaterials oder der Bestandteile
- Ergebnis der Kontrollen und Prüfungen und Vergleich mit den beim Deutschen Institut für Bautechnik hinterlegten Anforderungen
- Unterschrift des für die werkseigene Produktionskontrolle Verantwortlichen.

Die Aufzeichnungen sind mindestens fünf Jahre aufzubewahren und der für die Fremdüberwachung eingeschalteten Überwachungsstelle vorzulegen. Sie sind dem Deutschen Institut für Bautechnik und der zuständigen obersten Bauaufsichtsbehörde auf Verlangen vorzulegen.

Bei ungenügendem Prüfergebnis sind vom Hersteller unverzüglich die erforderlichen Maßnahmen zur Abstellung des Mangels zu treffen. Bauprodukte, die den Anforderungen nicht entsprechen, sind so zu handhaben, dass Verwechslungen mit solchen, die einwandfrei sind, ausgeschlossen werden. Nach Abstellung des Mangels ist - soweit technisch möglich und zum Nachweis der Mängelbeseitigung erforderlich - die betreffende Prüfung unverzüglich zu wiederholen.

2.3.3 Fremdüberwachung

In jedem Herstellwerk ist die werkseigene Produktionskontrolle durch eine Fremdüberwachung regelmäßig zu überprüfen, mindestens jedoch einmal jährlich.

Im Rahmen der Fremdüberwachung ist eine Erstprüfung des Bauprodukts durchzuführen und es sind stichprobenartige Prüfungen durchzuführen

Die Probenahme und Prüfungen obliegen jeweils der anerkannten Stelle.

Die Ergebnisse der Zertifizierung und Fremdüberwachung sind mindestens fünf Jahre aufzubewahren. Sie sind von der Zertifizierungsstelle bzw. der Überwachungsstelle dem Deutschen Institut für Bautechnik und der zuständigen obersten Bauaufsichtsbehörde auf Verlangen vorzulegen.

3 Bestimmungen für Entwurf und Bemessung

In Abhängigkeit davon, ob die Stahlkonstruktion nach den Normen der Normenreihe DIN EN 1993 oder nach der Normenreihe DIN 18800 bemessen wird, sind die dazugehörigen Verbindungen mit den Schraubengarnituren mit NORD-LOCK SC Sicherungsscheiben entweder nach DIN EN 1993-1-8:2010-12 oder nach DIN 18800-1:2008-11 zu bemessen. Gegebenenfalls ist die Richtlinie für Windenergieanlagen mit zu beachten.

Für die Schraubverbindungen mit NORD-LOCK SC Sicherungsscheiben gelten die reduzierten Regelvorspannkräfte nach Tabelle 1.

Die Gesamtschichtdicke von metallischen Überzügen und / oder Beschichtungen dürfen im Bereich der NORD-LOCK SC Sicherungsscheiben 200µm nicht überschreiten.

4 Bestimmungen für die Ausführung

Es gelten in Abhängigkeit davon, nach welcher Norm die Stahlkonstruktion mit den Schraubengarnituren mit NORD-LOCK SC Sicherungsscheiben ausgeführt wird, DIN EN 1090-2:2011-10 oder DIN 18800-7:2008-11, sofern im Folgenden nichts anderes angegeben ist.

Die Montage der NORD-LOCK SC Sicherungsscheiben erfolgt ausschließlich nach Angaben des Herstellers. Der Hersteller übergibt die Montageanweisung an die ausführende Firma.

Der Einbau der NORD-LOCK SC Sicherungsscheiben darf nur von Firmen vorgenommen werden, die die dazu erforderliche Erfahrung haben, es sei denn, es erfolgt eine Einweisung des Montagepersonals durch Fachkräfte, die auf diesem Gebiet Erfahrungen besitzen.

Die zu verbindenden Bauteile müssen unmittelbar aufeinanderliegen. Die Schraubenachse muss rechtwinklig zur Bauteiloberfläche sein. Eventuelle Neigungen sind durch geeignete Keilscheiben auszugleichen.

Es sind grundsätzlich jeweils eine Schraubensicherungsscheibe schraubenkopfseitig und eine mutterseitig anzuordnen. Eine Kombination mit anderen Scheiben, außer verdrehsicher montierten Keilscheiben, ist nicht zulässig. Es ist zu beachten, dass jede Schraubensicherungsscheibe aus zwei miteinander verklebten Einzelscheiben besteht. Schraubensicherungsscheiben, bei denen sich diese Verklebung bereits vor der Montage gelöst hat, dürfen nicht mehr verbaut werden.

Abweichend von DIN EN 1993-1-8/NA:2010-12 und DIN 18800-7:2008-11 sind die Anziehmomente nach Tabelle 1 zu verwenden.

Tabelle 1: Aufzubringende Anziehmomente zum Erreichen der reduzierten Regelvorspannkraft

Bezeichnung	Durchmesser	Reduzierte Regelvorspannkraft $F_{p,C,NL}^*$ [kN]	Modifiziertes Drehmomentenverfahren	Modifiziertes kombiniertes Verfahren
			Anziehmoment $M_{A,NL}$ [Nm]	Voranziehmoment ^{*)} $M_{A,MKV,NL}$ [Nm]
NL12SC	M12	45	130	100
NL16SC	M16	90	330	250
NL20SC	M20	145	660	490
NL22SC	M22	170	850	640
NL24SC	M24	200	1100	825
NL27SC	M27	260	1600	1220
NL30SC	M30	315	2150	1650
NL36SC	M36	460	3750	2800

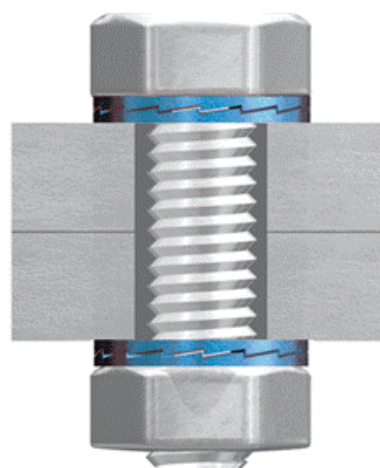
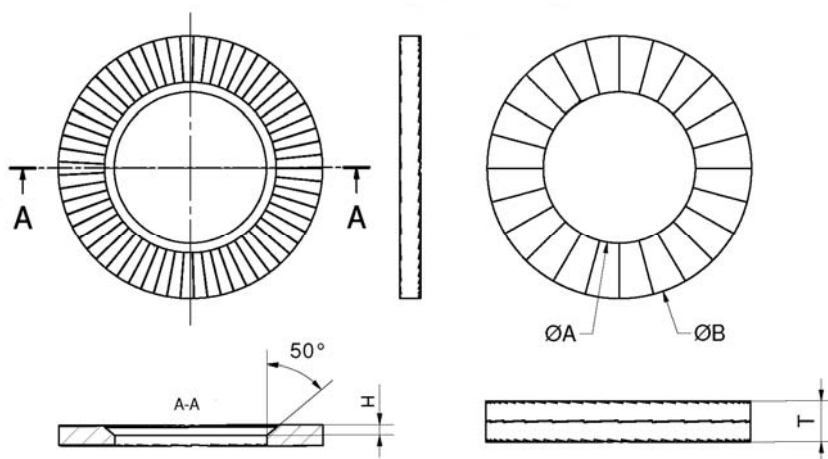
^{*)} Für die erforderlichen Weiterdrehwinkel ϑ_{MKV} gilt DIN EN 1993-1-8/NA, Tabelle NA.A.3

Andreas Schult
Referatsleiter

Beglaubigt

Tabelle 1 Hauptabmessungen

Abmessungen	Außen ØB [mm]	Innen ØA [mm]	Dicke T [mm]	Fase H [mm]
M12	23,7	13,1	4,6	1,2
M16	29,7	17,1	4,6	1,2
M20	36,7	21,4	4,6	1,6
M22	38,7	23,4	4,6	1,6
M24	43,7	25,3	4,6	1,6
M27	49,5	28,4	5,8	1,8
M30	55,4	31,4	5,8	1,8
M36	65,4	37,4	6,0	1,6



**Schematische Darstellung einer Verbindung
 mit Schraubensicherungscheiben**

Schraubverbindungen mit selbsthemmenden NORD-LOCK Schraubensicherungscheiben

Hauptabmessungen der Schraubensicherungscheiben
 Schematische Darstellung einer Verbindung mit Schraubensicherungscheiben

Anlage 1