

Allgemeine bauaufsichtliche Zulassung

Zulassungsstelle für Bauprodukte und Bauarten

Bautechnisches Prüfamt

Eine vom Bund und den Ländern
gemeinsam getragene Anstalt des öffentlichen Rechts
Mitglied der EOTA, der UEAtc und der WFTAO

Datum:

28.09.2012

Geschäftszeichen:

I 24-1.15.6-47/11

Zulassungsnummer:

Z-15.6-287

Geltungsdauer

vom: **28. September 2012**

bis: **30. April 2015**

Antragsteller:

Pfeifer Seil- und Hebeteknik GmbH & Co. KG

Dr.-Karl-Lenz-Straße 66

87700 Memmingen

Zulassungsgegenstand:

PFEIFER-Stahlaufleger PS-A

Der oben genannte Zulassungsgegenstand wird hiermit allgemein bauaufsichtlich zugelassen. Diese allgemeine bauaufsichtliche Zulassung umfasst zehn Seiten und drei Anlagen mit 34 Seiten. Diese allgemeine bauaufsichtliche Zulassung ersetzt die allgemeine bauaufsichtliche Zulassung Nr. Z-15.6-287 vom 27. April 2010. Der Gegenstand ist erstmals am 27. April 2010 allgemein bauaufsichtlich zugelassen worden.

DIBt

I ALLGEMEINE BESTIMMUNGEN

- 1 Mit der allgemeinen bauaufsichtlichen Zulassung ist die Verwendbarkeit bzw. Anwendbarkeit des Zulassungsgegenstandes im Sinne der Landesbauordnungen nachgewiesen.
- 2 Sofern in der allgemeinen bauaufsichtlichen Zulassung Anforderungen an die besondere Sachkunde und Erfahrung der mit der Herstellung von Bauprodukten und Bauarten betrauten Personen nach den § 17 Abs. 5 Musterbauordnung entsprechenden Länderregelungen gestellt werden, ist zu beachten, dass diese Sachkunde und Erfahrung auch durch gleichwertige Nachweise anderer Mitgliedstaaten der Europäischen Union belegt werden kann. Dies gilt ggf. auch für im Rahmen des Abkommens über den Europäischen Wirtschaftsraum (EWR) oder anderer bilateraler Abkommen vorgelegte gleichwertige Nachweise.
- 3 Die allgemeine bauaufsichtliche Zulassung ersetzt nicht die für die Durchführung von Bauvorhaben gesetzlich vorgeschriebenen Genehmigungen, Zustimmungen und Bescheinigungen.
- 4 Die allgemeine bauaufsichtliche Zulassung wird unbeschadet der Rechte Dritter, insbesondere privater Schutzrechte, erteilt.
- 5 Hersteller und Vertreiber des Zulassungsgegenstandes haben, unbeschadet weiter gehender Regelungen in den "Besonderen Bestimmungen", dem Verwender bzw. Anwender des Zulassungsgegenstandes Kopien der allgemeinen bauaufsichtlichen Zulassung zur Verfügung zu stellen und darauf hinzuweisen, dass die allgemeine bauaufsichtliche Zulassung an der Verwendungsstelle vorliegen muss. Auf Anforderung sind den beteiligten Behörden Kopien der allgemeinen bauaufsichtlichen Zulassung zur Verfügung zu stellen.
- 6 Die allgemeine bauaufsichtliche Zulassung darf nur vollständig vervielfältigt werden. Eine auszugsweise Veröffentlichung bedarf der Zustimmung des Deutschen Instituts für Bautechnik. Texte und Zeichnungen von Werbeschriften dürfen der allgemeinen bauaufsichtlichen Zulassung nicht widersprechen. Übersetzungen der allgemeinen bauaufsichtlichen Zulassung müssen den Hinweis "Vom Deutschen Institut für Bautechnik nicht geprüfte Übersetzung der deutschen Originalfassung" enthalten.
- 7 Die allgemeine bauaufsichtliche Zulassung wird widerruflich erteilt. Die Bestimmungen der allgemeinen bauaufsichtlichen Zulassung können nachträglich ergänzt und geändert werden, insbesondere, wenn neue technische Erkenntnisse dies erfordern.

II BESONDERE BESTIMMUNGEN

1 Zulassungsgegenstand und Anwendungsbereich

Gegenstand der Zulassung sind PFEIFER-Stahlaulager PS-A 65, PS-A 80/100, PS-A 130 und PS-A 160 (siehe Anlage 1).

PFEIFER-Stahlaulager PS-A sind Einbauteile aus Stahl, die vorwiegend zur Auflagerung von TT-Platten mit Ortbetoneergänzung auf Auflagerbalken, Wänden oder Bindern im Montage- und Endzustand dienen. Alternativ können Stahlaulager PS-A auch zur Auflagerung von Troglplatten oder Nebenträgern verwendet werden. Ausführungsbeispiele sind in Anlage 1 gegeben.

PFEIFER-Stahlaulager PS-A dürfen nur in Normalbeton verwendet werden.

PFEIFER-Stahlaulager PS-A dürfen nur bei vorwiegend ruhenden Lasten verwendet werden.

Die Konstruktion besteht aus Walzträgern, Auflagerplatten, Gewindehülsen mit eingeschraubten Betonstählen, Ankerplatten und Betonstahlzulagen in den Betonbauteilen.

Die Tragwirkung der PFEIFER-Stahlaulager PS-A ist abhängig von der Einbausituation:

Im Montagezustand wird die gesamte Auflagerkraft, resultierend aus dem Eigengewicht des Fertigteils, des Aufbetons (Frischbeton) sowie den Ersatzlasten aus Arbeitsbetrieb (Nutzlast beim Betonieren) allein durch das Stahlaulager abgetragen.

Im Endzustand wird die Tragfähigkeit des Auflagers durch das Einbauteil aus Stahl und der eingelegten Bewehrung in Verbindung mit dem Aufbeton hergestellt. Die Gesamttragfähigkeit des Auflagers im Endzustand ist die Summe der Tragfähigkeiten des Stahlaufagers und des ausgeklinkten Betonaufagers.

2 Bestimmungen für das Bauprodukt

2.1 Eigenschaften und Zusammensetzung

2.1.1 Werkstoffeigenschaften

Die für die Stahlprofile und Anschlusselemente verwendeten Werkstoffe sind in Anlage 1, Seite 2 angegeben. Die in DIN EN 10025-2 und der allgemeinen bauaufsichtlichen Zulassung Nr. Z-1.5-226 gestellten Anforderungen an die Eigenschaften sind zu erfüllen.

Beton-Festigkeitsklassen nach DIN 1045-1 bzw. DIN EN 1992-1-1:

Fertigteil (TT-Platte, Troglplatte, Unterzug):	≥ C35/45
Ortbetoneergänzung:	C20/25, C25/30, ≥ C30/37 (siehe Anlage 3)

Lastabtragendes Bauteil (Unterzug oder Wand):	mind. C25/30 bzw. mind. Betongüte der Ortbetoneergänzung
---	--

Für Betonstahlzulagen ist Betonstahl B500B nach DIN 488-1 zu verwenden.

2.1.2 Geometrie

Die geometrischen Abmessungen der Stahlprofile und Anschlusselemente sind in Anlage 1, Seite 1 angegeben. Die Details zu den Abmessungen der Gewindehülsen und Schweißnahtdicken sowie zu den zulässigen Toleranzen sind in den Werkstattzeichnungen enthalten, die bei der fremdüberwachenden Stelle und beim Deutschen Institut für Bautechnik hinterlegt sind.

2.1.3 Feuerwiderstandsfähigkeit

Bei Verwendung der PFEIFER-Stahlaulager PS-A zur Auflagerung von Stahlbetonkonstruktionen an die Anforderungen an die Feuerwiderstandsfähigkeit und diesbezüglich an die bauaufsichtliche Anforderung¹⁾ "feuerhemmend", "feuerbeständig" oder "Feuerwiderstandsfähigkeit 120 Min." gestellt werden, müssen in jedem Falle die folgenden Randbedingungen eingehalten werden, um eine Klassifizierung nach Tabelle 1 zu ermöglichen.

- Die Fuge (siehe Tabelle 1, Spalte 2) zwischen dem lastabtragenden Bauteil (Wand / Unterzug) und der Stirnseite des Steges der Deckenkonstruktion beträgt maximal 2 cm (siehe Anlage 2, Seite 5). Bei größeren Fugenbreiten bis maximal 4 cm ist maximal die bauaufsichtliche Anforderung "feuerbeständig" erfüllt (siehe Tabelle 1).
- Die Betonüberdeckung des unteren Flansches des Trägerprofils im Bereich der Fuge beträgt mindestens 15 mm (siehe Anlage 2, Seite 5).
- Der Mindestachsabstand u der Betonstahlzulagen zur Unterkante der Fertigteildecke beträgt 45 mm.
- Die in den Anlagen beschriebenen allgemeinen technischen Anwendungskriterien sind einzuhalten.
- Die erforderliche Betondeckung zur Ankerplatte im Steg der Auflagerkonstruktion ist einzuhalten.
- Die angeschlossenen bzw. angrenzenden Bauteile müssen den gleichen bauaufsichtlichen Anforderungen an die Feuerwiderstandsfähigkeit genügen, wie das Stahlaulager selbst.

Tabelle 1: Anforderungen an die Feuerwiderstandsfähigkeit und Klassifizierung

bauaufsichtliche Anforderung	PFEIFER-Stahlaulager mit Fugenbreite (gemäß Anlage 2, Seite 5)	Klassifizierung gemäß DIN 4102-2 ^{1,2)}	Klassifizierung gemäß Entscheidung der Kommission 2000/367/EC ³⁾
feuerhemmend	≤ 2 cm	F 30	R 30
	≤ 4 cm		
feuerbeständig	≤ 2 cm	F 90	R 90
	≤ 4 cm		
Feuerwiderstandsfähigkeit 120 Min.	≤ 2 cm	F 120	R 120

¹⁾ Zuordnung der Feuerwiderstandsklassen zu den bauaufsichtlichen Anforderungen gemäß Bauregelliste A Teil1, Anlagen 01.1. und 0.2.2 (in der jeweils gültigen Ausgabe)

²⁾ Die Klassifizierung der mit PFEIFER-Stahlaulager verbundenen Stahlbetonbauteile gemäß DIN 4102-2 bezieht sich auf die Tragfähigkeit unter Brandeinwirkung. Eine Beurteilung bzw. Klassifizierung hinsichtlich Anforderungen an den Raumabschluss ist nicht Gegenstand dieser allgemeinen bauaufsichtlichen Zulassung.

³⁾ Amtsblatt der Europäischen Union L 133 vom 06.06.2000 geändert durch:

- Entscheidung der Kommission 2003/629/EG vom 27.08.2003 (Amtsblatt L 218 vom 30.08.2003)
- Beschluss der Kommission 2011/232/EU vom 11.04.2011 (Amtsblatt L 97 vom 12.04.2011)

2.2 Herstellung, Verpackung, Transport, Lagerung und Kennzeichnung

2.2.1 Herstellung

An das auf Länge geschnittene Trägerprofil werden die Auflagerplatte sowie die Anschweißhülse angeschweißt. An einem Ende des Ankerstabes wird eine Ankerplatte angeschweißt, das andere Stabende wird auf einer durchmesserabhängigen Länge warm aufgestaucht und mit einem kalt aufgerollten, metrischen Gewinde versehen.

Die Schweißverbindungen zwischen Ankerstab und Ankerplatte sind gemäß DIN EN ISO 17660-1 auszuführen. Für die Schweißverbindungen zwischen Trägerprofil und Anschweißhülse sowie Auflagerplatte gilt DIN 18800-1 bzw. DIN EN 1993-1-8.

2.2.2 Verpackung, Transport und Lagerung

Verpackung, Transport und Lagerung müssen so erfolgen, dass die Stahlprofile, Anschlüsselemente und Stabgewinde bis zu ihrer Verwendung auf der Baustelle vor Korrosion, mechanischer Beschädigung und Verschmutzung geschützt sind.

2.2.3 Kennzeichnung

Die Stahlaulager sind so zu kennzeichnen, wie dies in Anlage 1, Seite 1 angegeben ist.

Der Lieferschein der PFEIFER-Stahlaulager PS-A muss vom Hersteller mit dem Übereinstimmungszeichen (Ü-Zeichen) nach den Übereinstimmungszeichen-Verordnungen der Länder gekennzeichnet werden. Die Kennzeichnung darf nur erfolgen, wenn die Voraussetzungen nach Abschnitt 2.3 erfüllt sind.

2.3 Übereinstimmungsnachweis

2.3.1 Allgemeines

Die Bestätigung der Übereinstimmung des Bauprodukts mit den Bestimmungen dieser allgemeinen bauaufsichtlichen Zulassung muss für jedes Herstellwerk mit einem Übereinstimmungszertifikat auf der Grundlage einer werkseigenen Produktionskontrolle und einer regelmäßigen Fremdüberwachung einschließlich einer Erstprüfung des Bauproduktes nach Maßgabe der folgenden Bestimmungen erfolgen.

Für die Erteilung des Übereinstimmungszertifikats und die Fremdüberwachung einschließlich der dabei durchzuführenden Produktprüfungen hat der Hersteller des Bauproduktes eine hierfür anerkannte Zertifizierungsstelle sowie eine hierfür anerkannte Überwachungsstelle einschließlich Produktprüfung einzuschalten.

Die Erklärung, dass ein Übereinstimmungszertifikat erteilt ist, hat der Hersteller durch Kennzeichnung der Bauprodukte mit dem Übereinstimmungszeichen (Ü-Zeichen) unter Hinweis auf den Verwendungszweck abzugeben.

Dem Deutschen Institut für Bautechnik ist von der Zertifizierungsstelle eine Kopie des von ihr erteilten Übereinstimmungszertifikats zur Kenntnis zu geben.

Dem Deutschen Institut für Bautechnik ist zusätzlich eine Kopie des Erstprüfberichts zur Kenntnis zu geben.

2.3.2 Werkseigene Produktionskontrolle

In jedem Herstellwerk ist eine werkseigene Produktionskontrolle einzurichten und durchzuführen. Unter werkseigener Produktionskontrolle wird die vom Hersteller vorzunehmende kontinuierliche Überwachung der Produktion verstanden, mit der dieser sicherstellt, dass die von ihm hergestellten Bauprodukte den Bestimmungen dieser allgemeinen bauaufsichtlichen Zulassung entsprechen. Die werkseigene Produktionskontrolle soll mindestens die im Folgenden aufgeführten Maßnahmen einschließen:

- Beschreibung und Prüfung des Ausgangsmaterials und der Bestandteile:

Der Nachweis der Werkstoffeigenschaften der Stahlprofile, Auflager- und Ankerplatten sowie des Ausgangsmaterials der Muffen ist durch ein Abnahmeprüfzeugnis 3.1 nach DIN EN 10204 des herstellenden Werkes zu erbringen.

Der Hersteller der PFEIFER-Stahlaufleger PS-A muss sich davon überzeugen, dass die für den Betonstahl in DIN 488-1 und für die Ankerstäbe nach allgemeiner bauaufsichtlicher Zulassung Nr. Z-1.5-226 geforderten Eigenschaften durch Werkkennzeichen und Ü-Zeichen belegt sind.

- Nachweise und Prüfungen, die am Bauprodukt durchzuführen sind:

Die im Datenblatt 'PFEIFER-Stahlaufleger PS-A' angegebenen Abmessungen sind zu prüfen und die dort angegebenen Toleranzen einzuhalten.

Die Verbindung des Stahlprofils an die Anschweißmuffe mit eingeschraubtem Ankerstab ist in einem Zugversuch auf ihre Tragfähigkeit hin zu untersuchen. Einzelheiten zur Prüfung sind im Prüfplan enthalten.

Die Ergebnisse der werkseigenen Produktionskontrolle sind aufzuzeichnen und auszuwerten. Die Aufzeichnungen müssen mindestens folgende Angaben enthalten:

- Bezeichnung des Bauproduktes,
- Art der Kontrolle oder Prüfung,
- Datum der Herstellung und der Prüfung des Bauprodukts,
- Ergebnis der Kontrollen und Prüfungen und Vergleich mit den Anforderungen,
- Unterschrift des für die werkseigene Produktionskontrolle Verantwortlichen.

Die Aufzeichnungen sind mindestens fünf Jahre aufzubewahren und der für die Fremdüberwachung eingeschalteten Überwachungsstelle vorzulegen. Sie sind dem Deutschen Institut für Bautechnik und der zuständigen obersten Bauaufsichtsbehörde auf Verlangen vorzulegen.

Bei ungenügendem Prüfergebnis sind vom Hersteller unverzüglich die erforderlichen Maßnahmen zur Abstellung des Mangels zu treffen. Bauprodukte, die den Anforderungen nicht entsprechen, sind so zu handhaben, dass Verwechslungen mit übereinstimmenden ausgeschlossen werden. Nach Abstellung des Mangels ist - soweit technisch möglich und zum Nachweis der Mängelbeseitigung erforderlich - die betreffende Prüfung unverzüglich zu wiederholen.

2.3.3 Fremdüberwachung

In jedem Herstellwerk ist die werkseigene Produktionskontrolle durch eine Fremdüberwachung regelmäßig zu überprüfen, mindestens jedoch zweimal jährlich. Im Rahmen der Fremdüberwachung ist eine Erstprüfung des Bauprodukts durchzuführen und es sind Proben für Stichprobenprüfungen zu entnehmen. Die Probenahme und Prüfungen obliegen jeweils der anerkannten Überwachungsstelle.

Die Auswertungen der im Rahmen der werkseigenen Produktionskontrolle durchzuführenden Zugversuche sind zu kontrollieren. In Zweifelsfällen führt die fremdüberwachende Stelle eigene Versuche durch.

Die Ergebnisse der Zertifizierung und Fremdüberwachung sind mindestens fünf Jahre aufzubewahren. Sie sind von der Zertifizierungsstelle bzw. der Überwachungsstelle dem Deutschen Institut für Bautechnik und der obersten Bauaufsichtsbehörde auf Verlangen vorzulegen.

3 Bestimmungen für Entwurf und Bemessung

3.1 Allgemeines

Für den Entwurf und die Bemessung gilt DIN 1045-1 bzw. DIN EN 1992-1-1. Eine Mischung beider technischer Baubestimmungen ist nicht zulässig.

Die in Bezug genommenen Eurocode-Teile gelten stets in Verbindung mit dem jeweiligen nationalen Anhang.

3.2 Entwurf

Grundlage für den Entwurf der PFEIFER-Stahlaufleger PS-A sind die in Anlage 2 dargestellten Grundmodule und deren Ausführungsvarianten. Die in dieser Anlage enthaltenen Angaben zur Bewehrungsführung, zu Mindestabständen, Biegeformen sowie Lage- und Einbaubedingungen sind zu berücksichtigen.

Darüber hinaus gelten die Festlegungen von DIN 1045-1 bzw. DIN EN 1992-1-1 und DIN 1045-4.

Unter Berücksichtigung der Auflagerkraft im Montagezustand und der Steghöhe ist das entsprechende Stahlaufleger nach Lastklasse zu wählen (siehe Anlage 1, Seite 2, Tabelle 1.4). Die Tragfähigkeit im Endzustand ist charakterisiert durch die Tragfähigkeit des gewählten Auflagertyps und die Tragfähigkeit des ausgeklinkten Betonauflegers. Die maximal mögliche Gesamttragfähigkeit im Endzustand ist auf der Grundlage der Randbedingungen der entsprechenden Bemessungstabelle aus Anlage 3 zu entnehmen.

3.3 Bemessung

3.3.1 Grundlagen

Grundlage für die Bemessung der Auflagerkonstruktion im Montage- und Endzustand sind die in Anlage 2 dargestellten allgemeinen technischen Anwendungskriterien und die Bemessungstabellen der Anlage 3.

Die Mindestlänge des Ankerstabes ist in Abhängigkeit der Steghöhe auf der Grundlage von Anlage 2, Seite 6, Abschnitt 1 zu bestimmen und festzulegen.

3.3.2 Bemessungswiderstände

Für den Nachweis der Tragfähigkeit sind in den Bemessungstabellen von Anlage 3 die folgenden Widerstände angegeben:

$V_{Rd, Montage}$ Bemessungswert des Widerstandes im Montagezustand

$V_{Rd, ges}$ Bemessungswert des Widerstandes im Endzustand

Die Bemessungswiderstände gelten ausschließlich gegenüber Beanspruchungen aus vorwiegend ruhenden Lasten. Bei nicht vorwiegend ruhenden Beanspruchungen sind zusätzliche Nachweise erforderlich, die nicht Gegenstand dieser Zulassung sind.

Die Bemessungswiderstände $V_{Rd, Montage}$ und $V_{Rd, ges}$ dürfen nicht addiert werden.

Abhängig von der Steghöhe weist der Auflagertyp PS-A 80/100 unterschiedliche Tragfähigkeiten im Montagezustand aus. Die Widerstände der Tragfähigkeiten sind in Anlage 1, Seite 2, Tabelle 1.4 dargestellt oder können den Bemessungstabellen von Anlage 3 entnommen werden.

Die Bemessungstabellen der Anlage 3 sind gegliedert nach:

- Stahlauflagertyp PS-A 65; PS-A 80/100; PS-A 130; PS-A 160
- Steghöhe h_{Steg} $30 \leq h_{Steg} < 70$ cm mit Abstufung von 10 cm
 $h_{Steg} \geq 70$ cm
- Plattenstärke am Auflager $15 \leq h_{Platte} \leq 24$ cm mit Abstufung von 1 cm
- Güte der Ortbetonergänzung
- horizontale Betonstahlzulagen
- vertikale Aufhängebewehrung (Verbügelung)

3.3.3 Ermittlung der Montageauflagerkraft

Bei der Ermittlung der Auflagerkraft im Montagezustand $V_{Ed, Montage}$ sind die folgenden Teilsicherheitsbeiwerte zu Grunde zu legen:

Eigengewicht:	$\gamma_G = 1,35$
Eigengewicht Aufbeton (Ortbeton):	$\gamma_G = 1,35$
veränderliche Last (Mannlast):	$\gamma_Q = 1,50$

Reduzierte Teilsicherheitsbeiwerte dürfen nicht angesetzt werden.

3.3.4 Erforderliche Nachweise im Einzelfall

Bei der Bemessung der in dieser Zulassung beschriebenen Auflagerkonstruktion werden hinsichtlich Bewehrungskorrosion die Expositionsklassen XC1 – XC3 nach DIN 1045-1, Tabelle 3 bzw. DIN EN 1992-1-1, Tabelle 4.1 zu Grunde gelegt. Die planmäßige Betondeckung zur Unterseite der Stahlaulager beträgt 15 mm (Anlage 2, Seite 5). Ggf. muss die Unterseite der Stahlaulager zusätzlich mit einer Korrosionsschutzschicht versehen werden. Falls Expositionsklassen mit weitergehenden Anforderungen hinsichtlich der Mindestbetonfestigkeitsklasse oder der Mindestbetondeckung vorliegen, sind ggf. zusätzliche Nachweise erforderlich.

Die im Einzelfall erforderlichen Nachweise sind in den allgemeinen technischen Anwendungskriterien (Anlage 2) detailliert beschrieben.

- Übergreifungslänge der Bügelkappen mit den durchgehenden Hauptbügel:
Die Ausnutzung der Bügelkappen ist den Bemessungstabellen (Anlage 3) zu entnehmen.
- Betonstahlzulagen:
Die erforderlichen Betonstahlzulagen sind den Bemessungstabellen (Anlage 3) zu entnehmen.
- Verankerung der horizontalen Betonstahlzulagen am Auflager (am lastabtragenden Bauteil):
Zur Ermittlung der Ausnutzung der horizontalen Betonstahlzulagen ist der erforderliche Betonstahlquerschnitt $A_{S,erf}$ den Bemessungstabellen (Anlage 3) zu entnehmen.
- Verankerung der Betonstahlzulagen ab dem Schnittpunkt der Druckstrebe:
Zur Ermittlung der Ausnutzung der horizontalen Betonstahlzulagen ist der erforderliche Betonstahlquerschnitt $A_{S,erf}$ den Bemessungstabellen (Anlage 3) zu entnehmen.
- Aufgebogene Schlaufe:
Der erforderliche Durchmesser ist den Bemessungstabellen (Anlage 3) zu entnehmen.
- Verankerung der unteren Stegbewehrung (Längsbewehrung des Fertigteils):
Die am Auflager zur Verfügung stehende Verankerungslänge ist den Bemessungstabellen (Anlage 3) zu entnehmen. Die hierfür vorgesehene Bewehrung (üblicherweise Steckbügel) ist analog der Darstellung in den 'allgemeinen technischen Anwendungskriterien' (Anlage 2, Seite 5) am unteren Rand des Steges zu konzentrieren.
- Verankerung des schrägen Steckbügels im Fertigteil:
Die Verankerungslänge ist entsprechend der Steghöhe des Fertigteiltes nach Anlage 2, Seite 8, Abschnitt 9 festzulegen und nachzuweisen.
- Fertigteillemente und deren Kräfteinleitung in das lastabtragende Bauteil:
Die Fertigteillemente und deren Kraftweiterleitung sind in jedem Einzelfall durch eigene statische Berechnungen nachzuweisen. Die Lage der resultierenden Auflagerkräfte im Montage- und Endzustand ist in Anlage 2, Seite 8, Abschnitt 14 und 15 beschrieben.
Der Nachweis der Begrenzung der Rissbreiten ist durchzuführen, falls strengere Begrenzungen der Rissbreiten als nach DIN 1045-1, Abschnitt 11.2.1(6) bzw. DIN EN 1992-1-1, Abschnitt 7.3.1(5) und DIN EN 1992-1-1/NA, zu Abschnitt 7.3.1(5) erforderlich sind.
Gegebenenfalls sind bei Nebenträgern/Unterzügen zusätzliche Nachweise zur Kipp-sicherheit im Montagezustand zu führen.

Allgemeine bauaufsichtliche Zulassung

Nr. Z-15.6-287

Seite 10 von 10 | 28. September 2012

- DIN EN 1993-1-8:2010-12 Eurocode 3: Bemessung und Konstruktion von Stahlbauten – Teil 1-8: Bemessung von Anschlüssen; Deutsche Fassung EN 1993-1-8:2005+AC:2009 **und**
DIN EN 1993-1-8/NA:2010-12 Nationaler Anhang – National festgelegte Parameter - Eurocode 3: Bemessung und Konstruktion von Stahlbauten– Teil 1-8: Bemessung von Anschlüssen
- DIN EN 10204:2005-01 Metallische Erzeugnisse - Arten von Prüfbescheinigungen; Deutsche Fassung EN 10204:2004
- DIN EN 10025-2:2005-04 Warmgewalzte Erzeugnisse aus Baustählen – Teil 2: Technische Lieferbedingungen für unlegierte Baustähle; Deutsche Fassung EN 10025-2:2004
- DIN EN 13670:2011-03 Ausführung von Tragwerken aus Beton; Deutsche Fassung EN 13670:2009
- DIN EN ISO 17660-1:2006-12 Schweißen – Schweißen von Betonstahl – Teil 1: Tragende Schweißverbindungen (ISO 15660-1:2006), Deutsche Fassung EN ISO 17660-1:2006
- Zulassung Nr. Z-1.5-226 Mechanische Verbindung und Verankerung von Betonstabstahl B500B, Nenndurchmesser: 8 bis 40 mm, "PFEIFER-Bewehrungsschraubanschluss PH" vom 27. Januar 2012
- DAfStb-Heft 240:1991 Hilfsmittel zur Berechnung von Schnittgrößen und Formänderungen von Stahlbetontragwerken nach DIN 1045, Ausgabe Juli 1988
- Das Datenblatt ist beim Deutschen Institut für Bautechnik und der für die Fremdüberwachung eingeschalteten Stelle hinterlegt.
- Der Prüfplan ist beim Deutschen Institut für Bautechnik und der für die Fremdüberwachung eingeschalteten Stelle hinterlegt.

Vera Häusler
Referatsleiterin

Beglaubigt

Bild 1: PFEIFER-Stahlaufleger

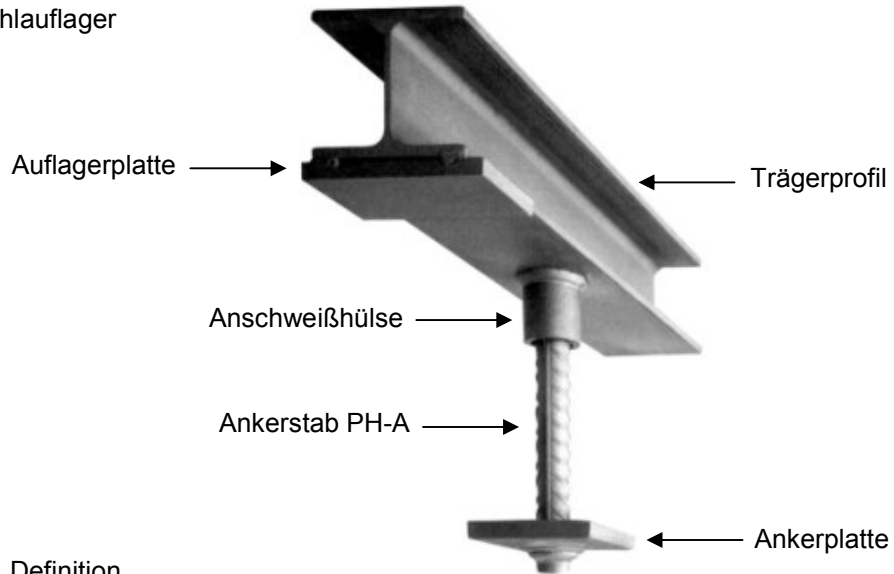
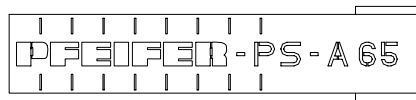


Bild 2: Beschreibung, Definition



(Typenbezeichnung gemäß Tabelle 1.1)

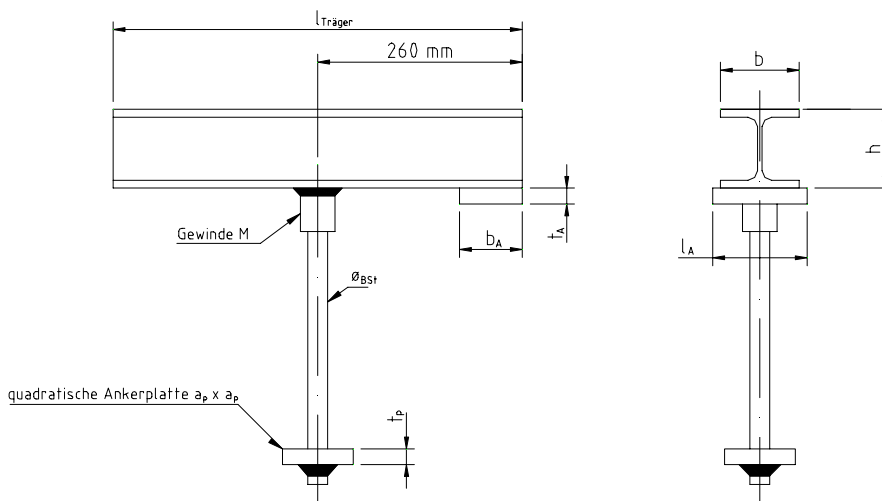


Tabelle 1.1: Abmessungen

Stahlaufleger Typ	$l_{\text{Träger}}$ [mm]	b [mm]	h [mm]	t_A [mm]	b_A [mm]	l_A [mm]	t_P [mm]	a_P [mm]	M [mm]	\varnothing_{BSt} [mm]
PS-A 65	520	100	91	20	80	120	15	80	24	20
PS-A 80/100	520	100	96	20	80	120	20	90	30	25
PS-A 130	520	100	100	20	80	120	20	100	36	28
PS-A 160	720	120	120	20	80	150	20	100	36	28

Stahlaufleger PS-A

Anlage 1

Produktbeschreibung

(Seite 1 von 3)

Tabelle 1.2: Werkstoffe

Bauteil	Werkstoff
Trägerprofil	S355J2 (1.0577)
Gewindehülse, Anschlussstab	gemäß Zulassung Nr. Z-1.5-226 (PFEIFER PH-System)
Ankerplatte	S355J2 (1.0577)
Auflagerplatte	S235J0 (1.0114) oder höherwertig

Tabelle 1.3: Tragfähigkeiten im Montagezustand

Trägerprofil Typ	$I_{\text{Träger}}$ [mm]	maximale Tragfähigkeit im Montagezustand $V_{\text{Rd, Montage}}$ [kN]
PS-A 65	520	65
PS-A 80/100	520	100 ¹⁾
PS-A 130	520	130
PS-A 160	720	160

¹⁾ Die maximale Tragfähigkeit ist abhängig von der Steghöhe h
siehe Tabelle 1.4 und Angaben in den Bemessungstabellen Anlage 3.1 bis 3.22

Tabelle 1.4: Verfügbare Bemessungstabellen und Tragfähigkeiten im Montagezustand
in Abhängigkeit von der Höhe des Steges (siehe Anlagen 3.1 bis 3.22)

Steghöhe h [cm]	↓ Aufbeton ↓	PS-A 65			PS-A 80/100			PS-A 130			PS-A 160		
		C20/25	C25/30	C30/37	C20/25	C25/30	C30/37	C20/25	C25/30	C30/37	C20/25	C25/30	C30/37
$30 \leq h < 40$		65	65	65	80	80	80						
$40 \leq h < 50$		65	65	65	100	100	100						
$50 \leq h < 60$								130	130	130			
$60 \leq h < 70$		65	65	65	100	100	100	130	130	130	160	160	160
$h \geq 70$								130	130	130	160	160	160

Tragfähigkeiten $V_{\text{Rd, Montage}}$ im Montagezustand [kN]

Stahlaulager PS-A

Anlage 1

Werkstoffe, Tragfähigkeiten
Übersicht Bemessungstabellen

(Seite 2 von 3)

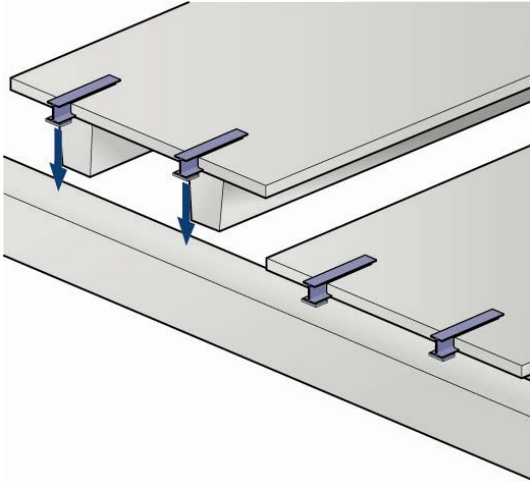


Bild 3: TT-Platten

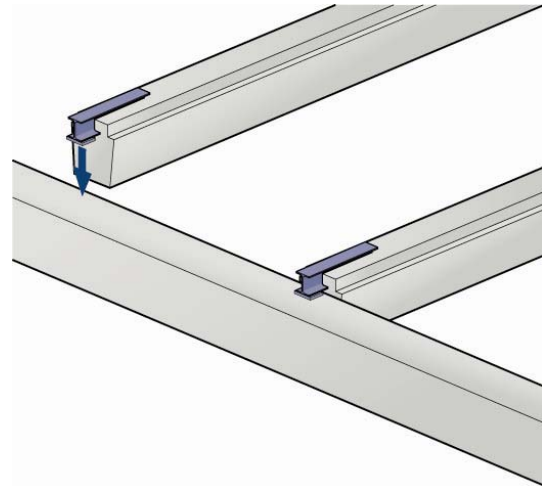


Bild 4: Nebenträger / Unterzüge

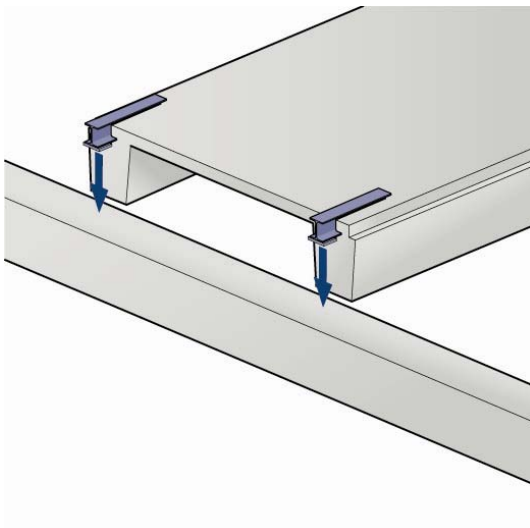


Bild 5: Trogplatten

Stahlaufleger PS-A

Anwendungsbeispiele

Anlage 1

(Seite 3 von 3)

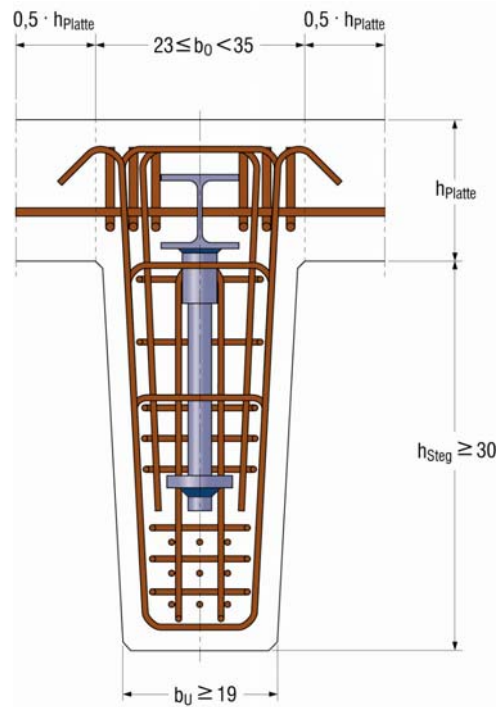


Bild 6: Grundmodul 1

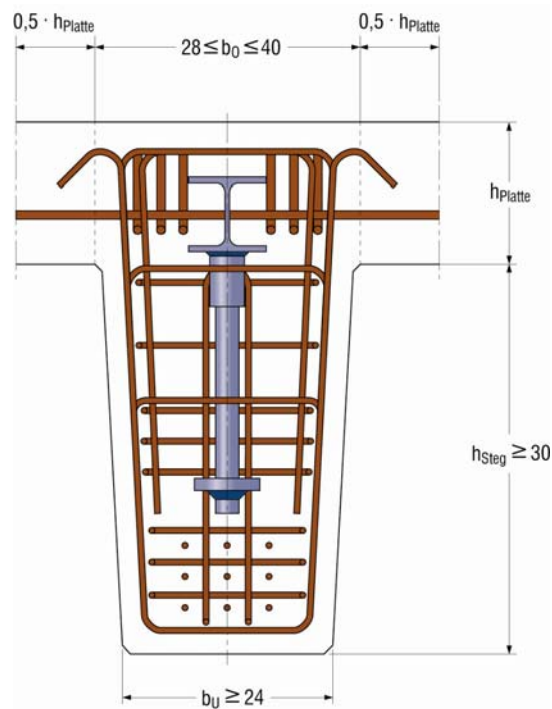


Bild 7: Grundmodul 2

Hinweis: Schnittführung siehe Anlage 2.5

Stahlaufleger PS-A

Anlage 2

Allgemeine technische Anwendungskriterien

(Seite 1 von 9)

Anwendungsbeispiel 1

Grundmodul in TT-Platte

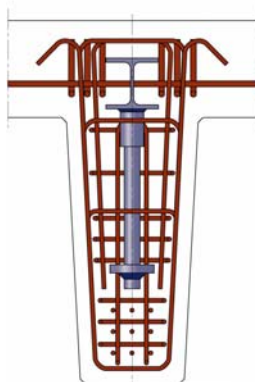


Bild 8: Grundmodul entsprechend Bild 6/7

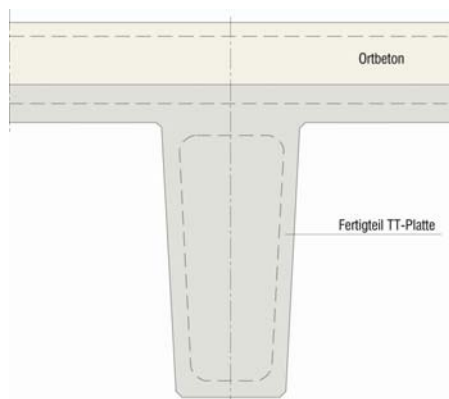


Bild 9: Individueller Querschnitt
(Beispiel: TT-Platte)

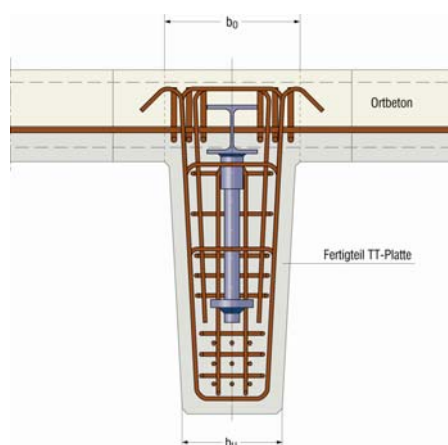


Bild 10: TT-Platte mit Grundmodul

Stahlaufleger PS-A

Anlage 2

Allgemeine technische Anwendungskriterien

(Seite 2 von 9)

Anwendungsbeispiel 2

Grundmodul in Unterzug mit Elementplatten beidseitig

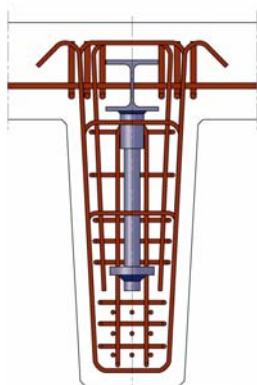


Bild 11: Grundmodul entsprechend Bild 6/7

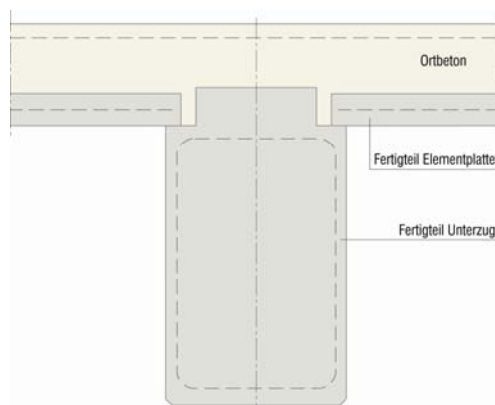


Bild 12: Individueller Querschnitt
 (Beispiel: Unterzug mit Elementplatten beidseitig)

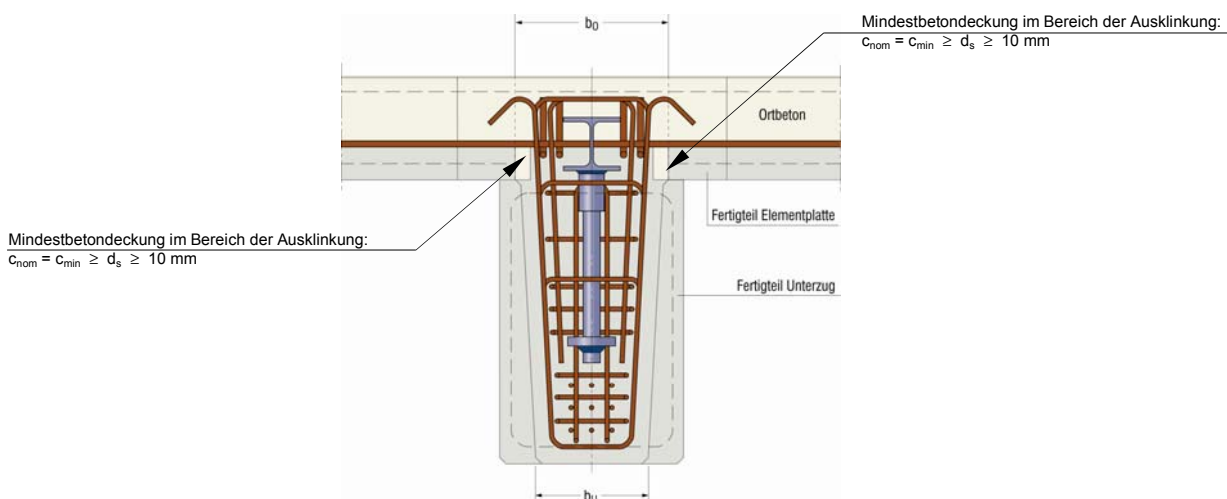


Bild 13: Individueller Querschnitt mit Grundmodul

Stahlaulager PS-A

Anlage 2

Allgemeine technische Anwendungskriterien

(Seite 3 von 9)

Anwendungsbeispiel 3

Grundmodul in Troglatte mit Elementplatte rechts

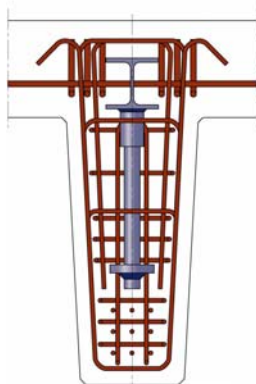


Bild 14: Grundmodul entsprechend Bild 6/7

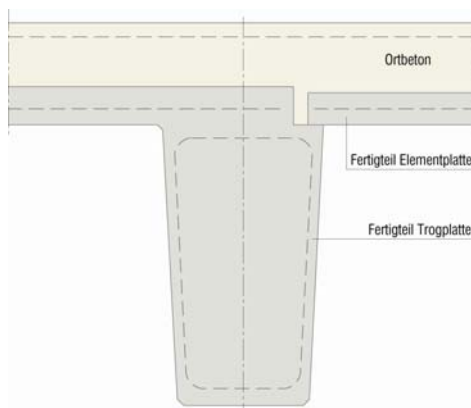


Bild 15: Individueller Querschnitt
 (Beispiel: Troglatte mit Elementplatte einseitig)

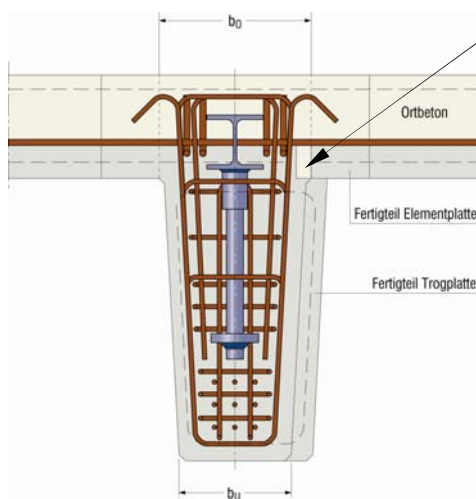


Bild 16: Troglatte mit Grundmodul

Mindestbetondeckung im Bereich der Ausklinkung:
 $c_{nom} = c_{min} \geq d_s \geq 10 \text{ mm}$

Stahlaufleger PS-A

Anlage 2

Allgemeine technische Anwendungskriterien

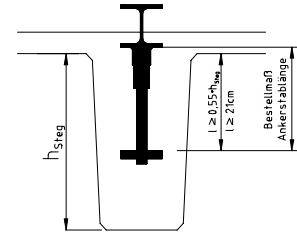
(Seite 4 von 9)

1 Einbindetiefe der Ankerplatte in den Steg

$$l \geq 0,55 \cdot h_{\text{Steg}} \geq 210 \text{ mm} \quad [\text{Bestellmaß / Ankerstablänge: } H \geq l + 15 \text{ mm}]$$

Mindestankerstablängen

PS-A 65	:	H ≥ 225 mm	Bild 18: Einbindetiefe
PS-A 80/100	:	H ≥ 225 mm	
PS-A 130	:	H ≥ 300 mm	
PS-A 160	:	H ≥ 350 mm	



2 Übergreifungslänge der Bügelkappen mit den durchgehenden Hauptbügeln

$$l_0 = 1,40 \cdot \frac{A_{s,\text{erf}}}{A_{s,\text{vorh}}} \cdot \frac{\varnothing}{4} \cdot \frac{f_{yd}}{f_{bd}} \geq 20 \text{ cm}$$

$\frac{A_{s,\text{erf}}}{A_{s,\text{vorh}}}$: Ausnutzung der Bügelkappen siehe Bemessungstabellen (Anlagen 3.1 bis 3.22)

f_{bd} : Bemessungswert der Verbundfestigkeit des Aufbetons

l_0 nach DIN EN 1992-1-1 bzw. $l_{s,\text{erf}}$ nach DIN 1045-1

\varnothing nach DIN EN 1992-1-1 bzw. d_s nach DIN 1045-1

3 Betonstahlzulagen

Betonstahlzulagen entsprechend den Bemessungstabellen (Anlagen 3.1 bis 3.22)
(mindestens 2 \varnothing 12 mit Endhaken)

4 Verankerungslängen der Betonstahlzulagen am Auflager

$$\text{direkte Lagerung: } l_{b,\text{dir,erf}} = \frac{2}{3} \cdot \alpha_a \cdot \frac{\varnothing}{4} \cdot \frac{f_{yd}}{f_{bd}} \cdot \frac{A_{s,\text{erf}}}{A_{s,\text{vorh}}} \geq 6 \cdot d_s \geq \begin{cases} 18 \text{ cm bei Aufbeton C20/25 (*)} \\ 16 \text{ cm bei Aufbeton C25/30 (*)} \\ 14 \text{ cm bei Aufbeton C30/37 (*)} \end{cases}$$

$$\text{indirekte Lagerung: } l_{b,\text{ind,erf}} = \alpha_a \cdot \frac{\varnothing}{4} \cdot \frac{f_{yd}}{f_{bd}} \cdot \frac{A_{s,\text{erf}}}{A_{s,\text{vorh}}} \geq 10 \cdot d_s \geq \begin{cases} 18 \text{ cm bei Aufbeton C20/25 (*)} \\ 16 \text{ cm bei Aufbeton C25/30 (*)} \\ 14 \text{ cm bei Aufbeton C30/37 (*)} \end{cases}$$

$A_{s,\text{erf}}$: aus der Bemessungstabelle entnommener Betonstahlquerschnitt, der zur Aufnahme von $V_{Rd,\text{ges}}$ erforderlich ist.

$A_{s,\text{vorh}}$: eingelegter Betonstahlquerschnitt

α_a : 0,70 für Winkelhaken und Schlaufen

f_{bd} : Bemessungswert der Verbundfestigkeit des Aufbetons

\varnothing nach DIN EN 1992-1-1 bzw. d_s nach DIN 1045-1

(*) : Bei Unterschreitung dieser Mindestwerte kann die reduzierte aufnehmbare Auflagerkraft im Endzustand aus den Tabellenwerten folgendermaßen ermittelt werden, wobei $l_{b,\text{min}} \geq 14 \text{ cm}$ in jedem Fall sicherzustellen ist:

$$\text{red. } V_{Rd,\text{ges}} = (V_{Rd,\text{ges}} - V_{Rd,\text{Montage}}) \cdot \frac{l_{b,\text{vorh}}}{l_{b,\text{min}}} + V_{Rd,\text{Montage}}$$

Stahlaulager PS-A

Anlage 2

Allgemeine technische Anwendungskriterien

(Seite 6 von 9)

5 Verankerungslänge der Betonstahlzulagen ab dem Schnittpunkt der Druckstrebe

$$l_{bd} = \alpha_1 \cdot \frac{\varnothing}{4} \cdot \frac{f_{yd}}{f_{bd}} \cdot \frac{A_{s,erf}}{A_{s,vorh}} \geq 10 \cdot d_s$$

$A_{s,erf}$: aus der Bemessungstabelle entnommener Betonstahlquerschnitt, der zur Aufnahme von $V_{Rd,ges}$ erforderlich ist.

$A_{s,vorh}$: eingelegter Betonstahlquerschnitt

f_{bd} : Bemessungswert der Verbundfestigkeit des Fertigteils

l_{bd} nach DIN EN 1992-1-1 bzw. $l_{b,net,erf}$ nach DIN 1045-1

\varnothing nach DIN EN 1992-1-1 bzw. d_s nach DIN 1045-1

6 Aufgebogene Schlaufe (2-schnittig)

Durchmesser : siehe Bemessungstabellen (Anlagen 3.1 bis 3.22)

Biegeform : - vertikalen Schenkel bis zur Oberkante des Steges führen
 - Länge des horizontalen Schenkels: Schlaufe $\varnothing 8$ mm : ≥ 45 cm
 Schlaufe $\varnothing 10$ mm : ≥ 55 cm
 - Biegerollendurchmesser an der Aufbiegung : $\geq 15 \cdot d_s$

Hinweis : Die aufgebogene Schlaufe kann zur Verankerung der unteren Stegbewehrung herangezogen werden (siehe Punkt 7).

7 Verankerung der unteren Stegbewehrung

$l_{b,ind,vorh}$: vorhandene Verankerungslänge der unteren Stegbewehrung, siehe Bemessungstabellen (Anlagen 3.1 bis 3.22)

$l_{b,ind,erf}$: erforderliche Verankerungslänge (indirekte Lagerung)

$$l_{b,ind,erf} = \alpha_1 \cdot \frac{\varnothing}{4} \cdot \frac{f_{yd}}{f_{bd}} \cdot \frac{A_{s,erf}}{A_{s,vorh}} \geq 10 \cdot d_s \geq 12 \text{ cm}$$

$A_{s,erf}$: erforderlicher Betonstahlquerschnitt der unteren Stegbewehrung am Auflager

$$A_{s,erf} = \frac{F_{td}}{f_{yd}}$$

F_{td} : am Auflager zu verankernde Kraft (Bemessungswert)

$$F_{td} = \zeta \cdot V_{Ed,ges}$$

$V_{Ed,ges}$: Bemessungswert der einwirkenden vertikalen Gesamtauflagerkraft

ζ : Beiwert (siehe Bemessungstabellen - Anlagen 3.1 bis 3.22)

Hinweise : - Der Querschnitt der aufgebogenen Schlaufe (2-schnittig) darf für $A_{s,vorh}$ angesetzt werden (siehe Punkt 6).
 - Der vorhandene Spannstahlquerschnitt darf ggf. zur Verankerung der Stegbewehrung herangezogen werden.
 - Die eingerechnete Horizontalkraft aus Zwang (20% von $V_{Rd,ges}$) ist in F_{td} enthalten. Weitere (äußere) Normalkräfte sind ggf. zusätzlich zu berücksichtigen.
 - DIN EN 1992-1-1, Abschnitte 8.4, 8.7 bis 8.10 und 9.2.1.3 bzw. DIN 1045-1, Abschnitte 12.6, 12.8 bis 12.10 und 13.2.2 sind zu beachten.

Stahlaulager PS-A

Anlage 2

Allgemeine technische Anwendungskriterien

(Seite 7 von 9)

8 Querbewehrung nach DIN EN 1992-1-1, Abschnitt 8.4.4 bzw. DIN 1045-1, Abschnitt 12.6.3

mindestens 1 \varnothing 8 mm

Falls im Stegbereich des Stahlträgers, Querbewehrung winkelrecht abbiegen.

9 Verankerung des schrägen Steckbügels im Fertigteil

l_{bd} bzw. $l_{b,net}$: Mindestmaß der Verankerungslänge des Steckbügels ab der Mitte der konzentrierten Horizontalbügel, abhängig von der Steghöhe:

$$30 \text{ cm} \leq h_{\text{Steg}} < 40 \text{ cm} \quad : \quad l_{bd} \geq 10 \text{ cm}$$

$$40 \text{ cm} \leq h_{\text{Steg}} < 50 \text{ cm} \quad : \quad l_{bd} \geq 15 \text{ cm}$$

$$50 \text{ cm} \leq h_{\text{Steg}} < 60 \text{ cm} \quad : \quad l_{bd} \geq 20 \text{ cm}$$

$$60 \text{ cm} \leq h_{\text{Steg}} < 70 \text{ cm} \quad : \quad l_{bd} \geq 20 \text{ cm}$$

$$70 \text{ cm} \leq h_{\text{Steg}} \quad : \quad l_{bd} \geq 20 \text{ cm}$$

Ggf. kann der Bügel über der unteren Stegbewehrung horizontal abgebogen werden.

10 Oberkante Bügelkappen und schräger Steckbügel

Bügelkappen und Steckbügel so hoch führen, wie es die Betondeckung zulässt (lichter Abstand zwischen Bügel und Stahlprofil mindestens 1 cm).

11 Lage des schrägen Steckbügels

Steckbügel so nah an die Ecke führen, wie es die Betondeckung zulässt.

12 Breite des schrägen Steckbügels

Steckbügel so breit wie möglich ausführen.

13 Bügel für Spalt- und Randzugkraft Z_R

In jedem Einzelfall für den Bemessungswert der einwirkenden vertikalen Gesamtauflagerkraft $V_{Ed,ges}$ nachweisen.

Für Kappenbügel dünne Stabdurchmesser verwenden!

Nachweis nach DAfStb-Heft 240, Abschnitt 5.3

14 Angriffspunkt der Montagelast

10 cm vom Auflagerrand

15 Angriffspunkt der Lasten im Endzustand

5 cm vom Auflagerrand

Stahlaufleger PS-A

Anlage 2

Allgemeine technische Anwendungskriterien

(Seite 8 von 9)

16 Montageauflagerkraft $V_{Ed, Montage}$

Eigengewicht Fertigteil	$(\gamma_G = 1,35)$
+ Eigengewicht Aufbeton	$(\gamma_G = 1,35)$
+ 1,00 kN Mannlast (charakteristischer Wert)	$(\gamma_Q = 1,50)$

17 Herstellerqualifikation für die Schweißung

Für die Schweißung ist die Herstellerqualifikation der Klasse D nach DIN 18800-7 oder ein Eignungsnachweis für die Ausführung von Schweißarbeiten in der Ausführungsklasse EXC 2 nach DIN EN 1090-2 mit Ergänzung für DIN EN ISO 17660-1 erforderlich.

18 Verschraubung

Die mit einem Außengewinde versehenen Bereiche des Anschlussstabes sowie das Innengewinde der Hülse entsprechen der allgemeinen bauaufsichtlichen Zulassung Z-1.5-226.

19 Aussparungen im Spiegel

Aussparungen im Spiegel müssen im Auflagerbereich mindestens eine halbe Deckenstärke von der Außenkante Steg entfernt sein. Bewehrungen sind ggf. auszuwechseln.

Stahlaulager PS-A

Anlage 2

Allgemeine technische Anwendungskriterien

(Seite 9 von 9)

Tabelle 3.1: Bemessungstabelle PS-A 65, $V_{Rd, Montage} = 65 \text{ kN}^5$, Grundmodul 1

Zeile	Steghöhe h_{Steg} [cm]	Plattenstärke (am Auflager) h_{Platte} [cm]	Querkrafttragfähigkeit im Endzustand ¹⁾			horizontale Betonstahlzulagen				
			C 20/25 $V_{Rd, ges}$ [kN]	C 25/30 $V_{Rd, ges}$ [kN]	C 30/37 $V_{Rd, ges}$ [kN]	erforderlicher Querschnitt ²⁾			Bewehrungsvorschlag ³⁾	
						C 20/25 $A_{s, erf}$ [cm ²]	C 25/30 $A_{s, erf}$ [cm ²]	C 30/37 $A_{s, erf}$ [cm ²]	Anzahl	ϕ [mm]
1	30	15	111,77	111,77	111,77	2,26	2,26	2,26	2	12
2	30	15	138,49	151,71	155,51	3,56	4,15	4,32	4	12
3	30	15	154,00	154,48	154,48	4,25	4,28	4,28	4	12
4	30	16	115,70	115,70	115,70	2,26	2,26	2,26	2	12
5	30	16	153,38	161,52	163,63	4,03	4,52	4,52	4	12
6	30	16	168,10	168,10	168,10	4,88	4,88	4,88	6	12
7	30	17	119,54	119,54	119,54	2,26	2,26	2,26	2	12
8	30	17	164,69	168,29	168,80	4,52	4,52	4,52	4	12
9	30	17	181,44	181,44	181,44	5,47	5,47	5,47	6	12
10	30	18	123,31	123,31	123,31	2,26	2,26	2,26	2	12
11	30	18	171,27	173,81	173,81	4,52	4,52	4,52	4	12
12	30	18	194,54	194,54	194,54	6,06	6,06	6,06	6	12
13	30	19	127,00	127,00	127,00	2,26	2,26	2,26	2	12
14	30	19	177,77	178,68	178,68	4,52	4,52	4,52	4	12
15	30	19	197,14	197,14	197,14	5,89	5,89	5,89	6	12
16	30	20	130,62	130,62	130,62	2,26	2,26	2,26	2	12
17	30	20	183,41	183,41	183,41	4,52	4,52	4,52	4	12
18	30	20	198,79	198,80	198,80	5,67	5,67	5,67	6	12
19	30	21	134,17	134,17	134,17	2,26	2,26	2,26	2	12
20	30	21	185,76	188,03	188,03	4,52	4,52	4,52	4	12
21	30	21	200,43	200,47	200,47	5,49	5,49	5,49	6	12
22	30	22	137,65	137,65	137,65	2,26	2,26	2,26	2	12
23	30	22	191,78	192,55	192,55	4,52	4,52	4,52	4	12
24	30	22	202,11	202,17	202,17	5,33	5,32	5,32	6	12
25	30	23	141,06	141,06	141,06	2,26	2,26	2,26	2	12
26	30	23	196,96	196,96	196,96	4,52	4,52	4,52	4	12
27	30	23	203,89	203,89	203,89	5,17	5,17	5,17	6	12
28	30	24	144,41	144,41	144,41	2,26	2,26	2,26	2	12
29	30	24	201,29	201,29	201,29	4,52	4,52	4,52	4	12
30	30	24	205,62	205,62	205,62	5,04	5,04	5,04	6	12
31										
32										
33										
34										
35										
36										
37										
38										
39										
40										

1) eingerechnete Horizontalkraft aus Zwang: $H_{Rd} = 0,20 \cdot V_{Rd, ges}$
 2) Zwischenwerte können linear interpoliert werden.
 3) Alternativ können auch dünnere Stabdurchmesser mit insgesamt gleichem oder größerem Querschnitt gewählt werden.
 4) Anordnung und Ausführung der Aufhängewehrung siehe Allgemeine technische Anwendungskriterien (Anlagen 2.1 – 2.9).
 5) Der Teilsicherheitsbeiwert der Einwirkungen darf nicht abgemindert werden. Beim Eigengewicht ist stets mit $\gamma_G = 1,35$ zu rechnen!

Zeile	Aufhängewehrung (Verbügelung) ⁴⁾ je 2-schnittig			Ausnutzung der Bügelkappen			Verhältniszwert (siehe Anlage 2.7, Pkt. 7)			vorh. Verankerungslänge der unteren Stegbewehrung		
	Bügel und Bügelkappe n ϕ [mm]	aufgebogene Schlaufe ϕ [mm]	Steckbügel unter 45° ϕ [mm]	C 20/25 $A_{s, erf} / A_{s, vorh}$	C 25/30 $A_{s, erf} / A_{s, vorh}$	C 30/37 $A_{s, erf} / A_{s, vorh}$	C 20/25 ζ	C 25/30 ζ	C 30/37 ζ	C 20/25 $l_{b, ind, vorh}$ [cm]	C 25/30 $l_{b, ind, vorh}$ [cm]	C 30/37 $l_{b, ind, vorh}$ [cm]
1	8	8	10	0,49	0,49	0,49	1,40	1,40	1,40	12,0	12,0	12,0
2	8	8	10	0,62	0,73	0,76	1,37	1,36	1,33	13,9	13,9	13,9
3	10	8	12	0,48	0,48	0,48	1,34	1,33	1,33	13,9	13,9	13,9
4	8	8	10	0,52	0,52	0,52	1,35	1,35	1,35	12,0	12,0	12,0
5	8	8	10	0,64	0,75	0,81	1,33	1,33	1,32	15,0	16,3	15,5
6	10	8	12	0,49	0,49	0,49	1,33	1,33	1,33	16,9	16,9	16,9
7	8	8	10	0,55	0,55	0,55	1,33	1,33	1,33	12,0	12,0	12,0
8	8	8	10	0,66	0,77	0,79	1,33	1,32	1,32	17,9	16,5	16,4
9	10	8	12	0,49	0,49	0,49	1,34	1,34	1,34	19,8	19,8	19,8
10	8	8	10	0,58	0,58	0,58	1,32	1,32	1,32	12,0	12,0	12,0
11	8	8	10	0,67	0,75	0,75	1,32	1,31	1,31	18,1	17,2	17,2
12	10	8	12	0,42	0,42	0,42	1,34	1,34	1,34	22,8	22,8	22,8
13	8	8	10	0,61	0,61	0,61	1,31	1,31	1,31	12,0	12,0	12,0
14	8	8	10	0,69	0,72	0,72	1,30	1,30	1,30	18,2	17,9	17,9
15	10	8	12	0,41	0,41	0,41	1,33	1,33	1,33	23,0	23,0	23,0
16	8	8	10	0,63	0,63	0,63	1,29	1,29	1,29	12,0	12,0	12,0
17	8	8	10	0,69	0,69	0,69	1,29	1,29	1,29	18,6	18,6	18,6
18	10	8	12	0,41	0,41	0,41	1,32	1,32	1,32	23,0	23,0	23,0
19	8	8	10	0,65	0,65	0,65	1,28	1,28	1,28	12,0	12,0	12,0
20	8	8	10	0,73	0,79	0,79	1,29	1,28	1,28	20,1	19,3	19,3
21	10	8	12	0,41	0,41	0,41	1,31	1,31	1,31	23,0	23,0	23,0
22	8	8	10	0,68	0,68	0,68	1,27	1,27	1,27	12,0	12,0	12,0
23	8	8	10	0,75	0,77	0,77	1,27	1,27	1,27	20,2	19,9	19,9
24	10	8	12	0,41	0,41	0,41	1,30	1,30	1,30	23,0	23,0	23,0
25	8	8	10	0,70	0,70	0,70	1,26	1,26	1,26	12,0	12,0	12,0
26	8	8	10	0,75	0,75	0,75	1,26	1,26	1,26	20,5	20,5	20,5
27	10	8	12	0,41	0,41	0,41	1,29	1,29	1,29	23,0	23,0	23,0
28	8	8	10	0,72	0,72	0,72	1,24	1,24	1,24	12,0	12,0	12,0
29	8	8	10	0,73	0,73	0,73	1,25	1,25	1,25	21,0	21,0	21,0
30	10	8	12	0,41	0,41	0,41	1,28	1,28	1,28	23,0	23,0	23,0
31												
32												
33												
34												
35												
36												
37												
38												
39												
40												

Stahlaulager PS-A

Anlage 3

Bemessungstabelle PS-A 65
 Grundmodul 1 - Steghöhe 30 cm

(Seite 1 von 22)

Tabelle 3.2: Bemessungstabelle PS-A 65, $V_{Rd, Montage} = 65 \text{ kN}^5)$, Grundmodul 1

Zeile	Steghöhe h_{steg} [cm]	Plattenstärke (am Auflager) h_{platte} [cm]	Querkrafttragfähigkeit im Endzustand ¹⁾			horizontale Betonstahlzulagen					
			C 20/25 $V_{Rd, ges}$ [kN]	C 25/30 $V_{Rd, ges}$ [kN]	C 30/37 $V_{Rd, ges}$ [kN]	erforderlicher Querschnitt ²⁾			Bewehrungsvorschlag ³⁾		
						C 20/25 $A_{s, erf}$ [cm ²]	C 25/30 $A_{s, erf}$ [cm ²]	C 30/37 $A_{s, erf}$ [cm ²]	Anzahl	ϕ [mm]	
1	40	15	111,77	111,77	111,77	2,26	2,26	2,26	2	12	
2	40	15	161,02	164,48	165,67	4,52	4,52	4,52	4	12	
3	40	15	186,96	208,55	213,64	5,72	6,68	6,79	6	12	
4	40	15			224,75			7,40	8	12	
5	40	16	115,70	115,70	115,70	2,26	2,26	2,26	2	12	
6	40	16	168,25	171,80	172,57	4,52	4,52	4,52	4	12	
7	40	16	209,00	221,59	224,81	6,67	6,79	6,79	6	12	
8	40	16		237,10	242,84			7,57	7,70	8	12
9	40	17	119,54	119,54	119,54	2,26	2,26	2,26	2	12	
10	40	17	172,83	179,03	179,24	4,40	4,52	4,52	4	12	
11	40	17	216,40	232,52	235,82	6,30	6,79	6,79	6	12	
12	40	17		242,54	251,91			7,26	7,94	8	12
13	40	18	123,31	123,31	123,31	2,26	2,26	2,26	2	12	
14	40	18	178,07	185,55	185,55	4,52	4,51	4,51	4	12	
15	40	18	226,29	243,29	246,69	6,77	6,79	6,79	6	12	
16	40	18		261,26	267,57			8,04	8,13	8	12
17	40	19	127,00	127,00	127,00	2,26	2,26	2,26	2	12	
18	40	19	184,57	188,54	188,54	4,52	4,52	4,52	4	12	
19	40	19	237,25	251,52	257,41	6,79	6,69	6,79	6	12	
20	40	19	241,21	271,93	283,29	7,36	8,22	8,31	8	12	
21	40	20	130,62	130,62	130,62	2,26	2,26	2,26	2	12	
22	40	20	191,00	194,34	194,34	4,52	4,52	4,52	4	12	
23	40	20	246,42	256,06	266,22	6,79	6,46	6,72	6	12	
24	40	20	256,08	286,18	299,02	7,52	8,33	8,47	8	12	
25	40	21	134,17	134,17	134,17	2,26	2,26	2,26	2	12	
26	40	21	197,36	200,07	200,07	4,52	4,52	4,52	4	12	
27	40	21	255,49	265,40	270,36	6,79	6,79	6,79	6	12	
28	40	21	270,82	300,41	314,68	7,66	8,43	8,62	8	12	
29	40	22	137,65	137,65	137,65	2,26	2,26	2,26	2	12	
30	40	22	203,66	205,73	205,73	4,52	4,52	4,52	4	12	
31	40	22	264,45	275,02	280,10	6,79	6,79	6,79	6	12	
32	40	22	281,89	313,27	322,95	7,59	8,42	8,53	8	12	
33	40	23	141,06	141,06	141,06	2,26	2,26	2,26	2	12	
34	40	23	209,88	211,32	211,32	4,52	4,52	4,52	4	12	
35	40	23	273,31	284,53	289,74	6,79	6,79	6,79	6	12	
36	40	23	289,63	318,95	337,94	7,48	8,20	8,99	8	12	
37	40	24	144,41	144,41	144,41	2,26	2,26	2,26	2	12	
38	40	24	216,04	216,84	216,84	4,52	4,52	4,52	4	12	
39	40	24	282,07	293,94	299,29	6,79	6,79	6,79	6	12	
40	40	24	297,16	329,59	338,18	7,40	8,99	9,05	8	12	

1) eingerechnete Horizontalkraft aus Zwang: $H_{Rd} = 0,20 \cdot V_{Rd, ges}$
 2) Zwischenwerte können linear interpoliert werden.
 3) Alternativ können auch dünnere Stabdurchmesser mit insgesamt gleichem oder größerem Querschnitt gewählt werden.
 4) Anordnung und Ausführung der Aufhängewehrung siehe Allgemeine technische Anwendungskriterien (Anlagen 2.1 – 2.9).
 5) Der Teilsicherheitsbeiwert der Einwirkungen darf nicht abgemindert werden. Beim Eigengewicht ist stets mit $\gamma_c = 1,35$ zu rechnen!

Zeile	Aufhängewehrung (Verbügelung) ⁴⁾			Ausnutzung der Bügelkappen			Verhältniszwert (siehe Anlage 2.7, Pkt. 7)			vorb. Verankerungslänge der unteren Stegbewehrung			
	Bügel und Bügelkappe n ϕ [mm]	je 2-schnittig aufgebogene Schlaufe		Steckbügel unter 45° ϕ [mm]	C 20/25 $A_{s, erf} / A_{s, vorh}$	C 25/30 $A_{s, erf} / A_{s, vorh}$	C 30/37 $A_{s, erf} / A_{s, vorh}$	C 20/25 ζ	C 25/30 ζ	C 30/37 ζ	C 20/25 $l_{b, ind, vorh}$ [cm]	C 25/30 $l_{b, ind, vorh}$ [cm]	C 30/37 $l_{b, ind, vorh}$ [cm]
		ϕ [mm]	ϕ [mm]										
1	8	8	8	10	0,47	0,47	0,47	1,23	1,23	1,23	12,0	12,0	12,0
2	8	8	8	10	0,81	0,95	0,99	1,22	1,21	1,21	13,6	12,4	12,0
3	10	8	8	12	0,63	0,74	0,82	1,22	1,21	1,21	13,9	13,9	13,3
4	10	8	8	12			0,82			1,21			13,9
5	8	8	8	10	0,51	0,51	0,51	1,22	1,21	1,21	12,0	12,0	12,0
6	8	8	8	10	0,83	0,97	1,00	1,20	1,20	1,19	13,9	12,7	12,5
7	10	8	8	12	0,64	0,75	0,84	1,22	1,20	1,19	15,0	14,3	13,6
8	10	8	8	12		0,75	0,84		1,20	1,20		15,0	14,5
9	8	8	8	10	0,54	0,54	0,54	1,20	1,20	1,20	12,0	12,0	12,0
10	8	8	8	10	0,84	0,99	1,00	1,19	1,18	1,18	13,9	13,0	12,9
11	10	8	8	12	0,66	0,77	0,86	1,19	1,19	1,18	15,0	14,5	13,8
12	10	8	8	12		0,77	0,86		1,19	1,20		15,0	16,5
13	8	8	8	10	0,56	0,56	0,56	1,19	1,19	1,19	12,0	12,0	12,0
14	8	8	8	10	0,86	1,00	1,00	1,19	1,17	1,17	15,7	13,3	13,3
15	10	8	8	12	0,67	0,79	0,88	1,21	1,17	1,17	17,5	14,7	14,0
16	10	8	8	12		0,79	0,88		1,20	1,19		17,8	17,0
17	8	8	8	10	0,59	0,59	0,59	1,18	1,18	1,18	12,0	12,0	12,0
18	8	8	8	10	0,88	1,00	1,00	1,18	1,17	1,17	15,9	14,7	14,7
19	10	8	8	12	0,69	0,81	0,90	1,19	1,16	1,16	17,8	14,8	14,2
20	10	8	8	12	0,62	0,72	0,90	1,21	1,19	1,18	19,0	19,0	17,4
21	8	8	8	10	0,62	0,62	0,62	1,17	1,17	1,17	12,0	12,0	12,0
22	8	8	8	10	0,90	1,00	1,00	1,17	1,16	1,16	16,1	15,2	15,2
23	10	8	8	12	0,70	0,83	0,92	1,18	1,15	1,15	18,0	14,7	14,3
24	10	8	8	12	0,67	0,76	0,92	1,20	1,18	1,17	19,0	19,0	17,7
25	8	8	8	10	0,64	0,64	0,64	1,16	1,16	1,16	12,0	12,0	12,0
26	8	8	8	10	0,92	1,00	1,00	1,16	1,16	1,16	16,3	15,5	15,5
27	10	8	8	12	0,72	0,84	0,94	1,17	1,15	1,15	18,1	16,9	15,9
28	10	8	8	12	0,71	0,80	0,94	1,19	1,17	1,16	19,0	19,0	18,0
29	8	8	8	10	0,67	0,67	0,67	1,16	1,17	1,17	12,0	12,0	12,0
30	8	8	8	10	0,94	1,00	1,00	1,16	1,16	1,16	16,5	15,9	15,9
31	10	8	8	12	0,73	0,86	0,96	1,17	1,15	1,14	18,2	17,0	16,1
32	10	8	8	12	0,73	0,86	0,92	1,18	1,16	1,15	19,0	18,7	18,3
33	8	8	8	10	0,69	0,69	0,69	1,14	1,15	1,17	12,0	12,0	12,0
34	8	8	8	10	0,96	1,00	1,00	1,16	1,15	1,15	16,6	16,2	16,2
35	10	8	8	12	0,75	0,88	0,98	1,16	1,14	1,13	18,3	17,1	16,2
36	10	8	8	12	0,75	0,88	0,98	1,16	1,15	1,16	19,0	18,6	20,3
37	8	8	8	10	0,71	0,71	0,71	1,16	1,17	1,18	12,0	12,0	12,0
38	8	8	8	10	0,98	1,00	1,00	1,16	1,15	1,15	16,7	16,5	16,5
39	10	8	8	12	0,76	0,90	1,00	1,16	1,14	1,13	18,4	17,2	16,3
40	10	8	8	12	0,76	0,74	0,80	1,16	1,18	1,17	19,0	23,0	22,5

Stahlaulager PS-A

Bemessungstabelle PS-A 65
 Grundmodul 1 - Steghöhe 40 cm

Anlage 3

(Seite 2 von 22)

Tabelle 3.3: Bemessungstabelle PS-A 65, $V_{Rd, Montage} = 65 \text{ kN}^5$, Grundmodul 1

Zeile	Steghöhe h_{Steg} [cm]	Plattenstärke (am Auflager) h_{Platte} [cm]	Querkrafttragfähigkeit im Endzustand ¹⁾			horizontale Betonstahlzuglagen				
			C 20/25 $V_{Rd, ges}$ [kN]	C 25/30 $V_{Rd, ges}$ [kN]	C 30/37 $V_{Rd, ges}$ [kN]	erforderlicher Querschnitt ²⁾			Bewehrungsvorschlag ³⁾	
						C 20/25 $A_{s, erf}$ [cm ²]	C 25/30 $A_{s, erf}$ [cm ²]	C 30/37 $A_{s, erf}$ [cm ²]	Anzahl	ϕ [mm]
1	50	15	121,91	121,91	121,91	2,26	2,26	2,26	2	12
2	50	15	183,32	186,39	187,48	4,52	4,52	4,52	4	12
3	50	15	204,86	233,57	235,41	5,57	6,33	6,29	6	12
4	50	16	126,55	126,55	126,55	2,26	2,26	2,26	2	12
5	50	16	193,75	195,15	195,15	4,52	4,52	4,52	4	12
6	50	16	210,36	249,92	254,28	5,66	6,41	6,77	6	12
7	50	17	131,07	131,07	131,07	2,26	2,26	2,26	2	12
8	50	17	202,98	204,70	204,70	4,52	4,52	4,52	4	12
9	50	17	225,45	255,60	271,48	5,79	6,79	6,64	6	12
10	50	18	135,48	135,48	135,48	2,26	2,26	2,26	2	12
11	50	18	209,10	212,41	212,41	4,52	4,52	4,52	4	12
12	50	18	240,95	270,46	284,30	5,91	6,71	6,79	6	12
13	50	18			286,26			6,87	8	12
14	50	19	139,79	139,79	139,79	2,26	2,26	2,26	2	12
15	50	19	218,01	218,12	218,12	4,48	4,48	4,48	4	12
16	50	19	256,30	290,43	293,94	6,10	6,79	6,79	6	12
17	50	19			301,14			7,08	8	12
18	50	20	143,99	143,99	143,99	2,26	2,26	2,26	2	12
19	50	20	221,41	221,58	221,58	4,52	4,52	4,52	4	12
20	50	20	271,43	300,06	303,44	6,30	6,79	6,79	6	12
21	50	20		302,31	312,91		7,01	7,15	8	12
22	50	21	148,09	148,09	148,09	2,26	2,26	2,26	2	12
23	50	21	226,88	227,07	227,07	4,52	4,52	4,52	4	12
24	50	21	289,62	303,60	312,80	6,46	6,79	6,79	6	12
25	50	21		313,77	315,32		6,99	6,88	8	12
26	50	22	152,10	152,10	152,10	2,26	2,26	2,26	2	12
27	50	22	232,27	232,49	232,49	4,52	4,52	4,52	4	12
28	50	22	301,44	316,38	317,72	6,55	6,72	6,64	6	12
29	50	22		321,02	334,75		7,44	7,72	8	12
30	50	23	156,02	156,02	156,02	2,26	2,26	2,26	2	12
31	50	23	237,61	237,85	237,85	4,52	4,52	4,52	4	12
32	50	23	305,50	319,85	320,11	6,37	6,79	6,42	6	12
33	50	23		328,99	342,99		7,66	7,95	8	12
34	50	24	159,84	159,84	159,84	2,26	2,26	2,26	2	12
35	50	24	242,88	243,14	243,14	4,52	4,52	4,52	4	12
36	50	24	317,29	327,84	331,15	6,79	6,79	6,79	6	12
37	50	24	320,20	350,02	362,67	6,99	7,85	8,33	8	12
38										
39										
40										

1) eingerechnete Horizontalkraft aus Zwang: $H_{Rd} = 0,20 \cdot V_{Rd, ges}$
 2) Zwischenwerte können linear interpoliert werden.
 3) Alternativ können auch dünnere Stabdurchmesser mit insgesamt gleichem oder größerem Querschnitt gewählt werden.
 4) Anordnung und Ausführung der Aufhängewehrung siehe Allgemeine technische Anwendungskriterien (Anlagen 2.1 – 2.9).
 5) Der Teilsicherheitsbeiwert der Einwirkungen darf nicht abgemindert werden. Beim Eigengewicht ist stets mit $\gamma_G = 1,35$ zu rechnen!

Zeile	Aufhängewehrung (Verbügelung) ⁴⁾ je 2-schnittig			Ausnutzung der Bügelkappen			Verhältniszwert (siehe Anlage 2.7, Pkt. 7)			vorh. Verankerungslänge der unteren Stegbewehrung		
	Bügel und Bügelkappe n ϕ [mm]	aufgebogene Schlaufe ϕ [mm]	Steckbügel unter 45° ϕ [mm]	C 20/25 $A_{s, erf} / A_{s, vorh}$	C 25/30 $A_{s, erf} / A_{s, vorh}$	C 30/37 $A_{s, erf} / A_{s, vorh}$	C 20/25 ζ	C 25/30 ζ	C 30/37 ζ	C 20/25 $l_{b, ind, vorh}$ [cm]	C 25/30 $l_{b, ind, vorh}$ [cm]	C 30/37 $l_{b, ind, vorh}$ [cm]
1	8	8	10	0,45	0,45	0,45	1,00	1,00	1,00	12,0	12,0	12,0
2	8	8	10	0,96	0,96	0,95	1,00	1,00	1,00	12,0	12,0	12,0
3	10	8	12	0,73	0,90	0,86	1,00	1,00	1,00	12,0	12,0	12,0
4	8	8	10	0,48	0,48	0,48	1,00	1,00	1,00	12,0	12,0	12,0
5	8	8	10	1,00	1,00	1,00	1,00	1,00	1,00	12,2	12,6	12,6
6	10	8	12	0,53	0,91	1,00	1,00	1,00	1,00	14,9	12,3	12,0
7	8	8	10	0,51	0,51	0,51	1,00	1,00	1,00	12,0	12,0	12,0
8	8	8	10	1,00	1,00	1,00	1,00	1,00	1,00	12,6	12,6	12,6
9	10	8	12	0,56	0,69	1,00	1,00	1,00	1,00	15,0	15,0	12,3
10	8	8	10	0,54	0,54	0,54	1,00	1,00	1,00	12,0	12,0	12,0
11	8	8	10	0,93	1,00	1,00	1,00	1,00	1,00	13,6	13,0	13,0
12	10	8	12	0,61	0,71	1,00	1,00	1,00	1,00	15,0	15,0	12,9
13	10	8	12			1,00			1,00			13,0
14	8	8	10	0,57	0,57	0,57	1,00	1,00	1,00	12,0	12,0	12,0
15	8	8	10	1,00	1,00	1,00	1,00	1,00	1,00	13,3	13,3	13,3
16	10	8	12	0,66	0,98	1,00	1,00	1,00	1,00	15,0	13,2	13,2
17	10	8	12			1,00			1,00			13,5
18	8	8	10	0,59	0,59	0,59	1,00	1,00	1,00	12,0	12,0	12,0
19	8	8	10	1,00	1,00	1,00	1,00	1,00	1,00	14,8	14,8	14,8
20	10	8	12	0,71	1,00	1,00	1,00	1,00	1,00	15,0	13,4	13,5
21	10	8	12		0,92	1,00		1,00	1,00		14,3	13,9
22	8	8	10	0,62	0,62	0,62	1,00	1,00	1,00	12,0	12,0	12,0
23	8	8	10	1,00	1,00	1,00	1,00	1,00	1,00	15,2	15,2	15,2
24	10	8	12	0,87	1,00	1,00	1,00	1,00	1,00	14,2	14,9	13,8
25	10	8	12		1,00	1,00		1,00	1,00		13,9	13,9
26	8	8	10	0,64	0,64	0,64	1,00	1,00	1,00	12,0	12,0	12,0
27	8	8	10	1,00	1,00	1,00	1,00	1,00	1,00	15,5	15,5	15,5
28	10	8	12	0,88	1,00	1,00	1,00	1,00	1,00	14,4	13,9	13,9
29	10	8	12		0,89	0,93		1,00	1,00		17,2	17,2
30	8	8	10	0,66	0,66	0,66	1,00	1,00	1,00	12,0	12,0	12,0
31	8	8	10	1,00	1,00	1,00	1,00	1,00	1,00	15,9	15,9	15,9
32	10	8	12	0,90	1,00	1,00	1,00	1,00	1,00	14,3	15,6	13,9
33	10	8	12		0,75	0,79		1,00	1,00		19,0	19,0
34	8	8	10	0,68	0,68	0,68	1,00	1,00	1,00	12,0	12,0	12,0
35	8	8	10	1,00	1,00	1,00	1,00	1,00	1,00	16,2	16,2	16,2
36	10	8	12	0,91	1,00	1,00	1,00	1,00	1,00	16,5	15,9	16,0
37	10	8	12	0,87	1,00	1,00	1,00	1,00	1,00	17,2	17,2	17,8
38												
39												
40												

Stahlaulager PS-A

Bemessungstabelle PS-A 65
 Grundmodul 1 - Steghöhe 50 cm

Anlage 3

(Seite 3 von 22)

Tabelle 3.4: Bemessungstabelle PS-A 65, $V_{Rd, Montage} = 65 \text{ kN}^5$, Grundmodul 2

Zeile	Steghöhe h_{steg} [cm]	Plattenstärke (am Auflager) h_{platte} [cm]	Querkrafttragfähigkeit im Endzustand ¹⁾			horizontale Betonstahlzuglängen				
			C 20/25 $V_{Rd, ges}$ [kN]	C 25/30 $V_{Rd, ges}$ [kN]	C 30/37 $V_{Rd, ges}$ [kN]	erforderlicher Querschnitt ²⁾			Bewehrungsvorschlag ³⁾	
						C 20/25 $A_{s, erf}$ [cm ²]	C 25/30 $A_{s, erf}$ [cm ²]	C 30/37 $A_{s, erf}$ [cm ²]	Anzahl	ϕ [mm]
1	30	15	111,77	111,77	111,77	2,26	2,26	2,26	2	12
2	30	15	138,49	151,71	160,37	3,56	4,15	4,52	4	12
3	30	15	154,00	161,99	164,34	4,25	4,52	4,52	4	12
4	30	15	169,92	169,92	181,86	4,96	4,96	5,49	6	12
5	30	16	115,70	115,70	115,70	2,26	2,26	2,26	2	12
6	30	16	153,38	161,52	164,18	4,03	4,52	4,52	4	12
7	30	16	166,28	169,47	171,91	4,52	4,52	4,52	4	12
8	30	16	172,83	192,05	206,48	4,85	5,67	6,28	6	12
9	30	17	119,54	119,54	119,54	2,26	2,26	2,26	2	12
10	30	17	164,69	168,29	171,05	4,52	4,52	4,52	4	12
11	30	17	201,28	215,94	219,17	6,24	6,79	6,79	6	12
12	30	17	225,47	225,47	243,62	7,29	7,29	8,08	8	12
13	30	18	123,31	123,31	123,31	2,26	2,26	2,26	2	12
14	30	18	171,27	174,99	177,85	4,52	4,52	4,52	4	12
15	30	18	213,89	225,99	229,34	6,79	6,79	6,79	6	12
16	30	18	226,24	254,79	264,62	7,46	8,73	9,05	8	12
17	30	19	127,00	127,00	127,00	2,26	2,26	2,26	2	12
18	30	19	177,77	181,63	184,59	4,52	4,52	4,52	4	12
19	30	19	223,10	235,93	239,41	6,79	6,79	6,79	6	12
20	30	19	237,98	268,61	275,76	7,55	8,83	9,05	8	12
21	30	20	130,62	130,62	130,62	2,26	2,26	2,26	2	12
22	30	20	184,21	188,20	191,26	4,52	4,52	4,52	4	12
23	30	20	232,22	245,76	249,37	6,79	6,79	6,79	6	12
24	30	20	245,84	277,93	280,36	7,45	8,71	8,95	8	12
25	30	21	134,17	134,17	134,17	2,26	2,26	2,26	2	12
26	30	21	190,57	194,71	197,87	4,52	4,52	4,52	4	12
27	30	21	241,27	247,47	252,24	6,79	6,79	6,79	6	12
28	30	21	253,78	283,15	283,16	7,37	8,66	8,66	8	12
29	30	22	137,65	137,65	137,65	2,26	2,26	2,26	2	12
30	30	22	196,87	201,15	204,42	4,52	4,52	4,52	4	12
31	30	22	250,23	261,47	261,59	6,79	6,79	6,79	6	12
32	30	22	261,86	285,98	285,98	7,32	8,39	8,39	8	12
33	30	23	141,06	141,06	141,06	2,26	2,26	2,26	2	12
34	30	23	203,10	207,52	210,80	4,52	4,52	4,52	4	12
35	30	23	259,11	265,76	270,86	6,79	6,79	6,79	6	12
36	30	23	270,08	288,82	288,82	7,28	8,16	8,16	8	12
37	30	24	144,41	144,41	144,41	2,26	2,26	2,26	2	12
38	30	24	203,67	213,83	216,38	4,52	4,52	4,52	4	12
39	30	24	265,48	274,79	277,91	6,79	6,79	6,79	6	12
40	30	24	278,43	291,69	291,70	7,25	7,94	7,94	8	12

1) eingerechnete Horizontalkraft aus Zwang: $H_{ed} = 0,20 \cdot V_{Rd, ges}$
 2) Zwischenwerte können linear interpoliert werden.
 3) Alternativ können auch dünnere Stabdurchmesser mit insgesamt gleichem oder größerem Querschnitt gewählt werden.
 4) Anordnung und Ausführung der Aufhängewehrung siehe Allgemeine technische Anwendungskriterien (Anlagen 2.1 – 2.9).
 5) Der Teilsicherheitsbeiwert der Einwirkungen darf nicht abgemindert werden. Beim Eigengewicht ist stets mit $\gamma_c = 1,35$ zu rechnen!

Zeile	Aufhängewehrung (Verbügelung) ⁴⁾			Ausnutzung der Bügelkappen			Verhältniszwert (siehe Anlage 2.7, Pkt. 7)			vorb. Verankerungslänge der unteren Stegbewehrung			
	Bügel und Bügelkappe n ϕ [mm]	je 2-schnittig aufgebogene Schlaufe		Steckbügel unter 45° ϕ [mm]	C 20/25 $A_{s, erf} / A_{s, vorh}$	C 25/30 $A_{s, erf} / A_{s, vorh}$	C 30/37 $A_{s, erf} / A_{s, vorh}$	C 20/25 ζ	C 25/30 ζ	C 30/37 ζ	C 20/25 $l_{b, ind, vorh}$ [cm]	C 25/30 $l_{b, ind, vorh}$ [cm]	C 30/37 $l_{b, ind, vorh}$ [cm]
		ϕ [mm]	ϕ [mm]										
1	8	8	8	10	0,49	0,49	0,49	1,40	1,40	1,40	12,0	12,0	12,0
2	8	8	8	10	0,62	0,73	0,81	1,37	1,36	1,35	13,9	13,9	13,8
3	10	8	8	12	0,48	0,56	0,62	1,34	1,32	1,31	13,9	13,2	12,4
4	10	8	8	12		0,56	0,62		1,32	1,31		13,9	13,9
5	8	8	8	10	0,52	0,52	0,52	1,35	1,35	1,35	12,0	12,0	12,0
6	8	8	8	10	0,64	0,75	0,83	1,33	1,33	1,32	15,0	16,3	15,3
7	10	8	8	12	0,49	0,58	0,64	1,32	1,31	1,30	14,5	13,5	12,7
8	10	8	8	12	0,49	0,58	0,64	1,32	1,31	1,30	15,0	15,0	15,0
9	8	8	8	10	0,55	0,55	0,55	1,33	1,33	1,33	12,0	12,0	12,0
10	8	8	8	10	0,66	0,77	0,86	1,33	1,32	1,31	17,9	16,5	15,6
11	10	8	8	12	0,51	0,59	0,66	1,32	1,31	1,30	19,0	18,5	17,6
12	10	8	8	12		0,59	0,66		1,31	1,31		19,0	19,0
13	8	8	8	10	0,58	0,58	0,58	1,32	1,32	1,32	12,0	12,0	12,0
14	8	8	8	10	0,67	0,79	0,88	1,32	1,30	1,29	18,1	16,7	15,8
15	10	8	8	12	0,52	0,61	0,68	1,33	1,30	1,29	21,9	18,6	17,8
16	10	8	8	12	0,52	0,61	0,68	1,33	1,33	1,32	22,8	22,8	22,1
17	8	8	8	10	0,61	0,61	0,61	1,31	1,31	1,31	12,0	12,0	12,0
18	8	8	8	10	0,69	0,81	0,90	1,30	1,29	1,28	18,2	16,9	15,9
19	10	8	8	12	0,54	0,63	0,70	1,31	1,28	1,27	22,0	18,7	17,9
20	10	8	8	12	0,54	0,63	0,68	1,31	1,31	1,30	23,0	23,0	22,6
21	8	8	8	10	0,63	0,63	0,63	1,29	1,29	1,29	12,0	12,0	12,0
22	8	8	8	10	0,71	0,84	0,93	1,29	1,27	1,26	18,3	17,0	16,1
23	10	8	8	12	0,55	0,65	0,72	1,29	1,26	1,25	22,2	18,8	18,0
24	10	8	8	12	0,55	0,65	0,66	1,30	1,29	1,30	23,0	23,0	23,0
25	8	8	8	10	0,65	0,65	0,65	1,28	1,28	1,28	12,0	12,0	12,0
26	8	8	8	10	0,73	0,86	0,95	1,27	1,26	1,25	18,4	17,1	16,2
27	10	8	8	12	0,57	0,67	0,74	1,28	1,26	1,25	22,3	20,7	19,6
28	10	8	8	12	0,57	0,66	0,66	1,28	1,28	1,28	23,0	23,0	23,0
29	8	8	8	10	0,68	0,68	0,68	1,27	1,27	1,27	12,0	12,0	12,0
30	8	8	8	10	0,75	0,88	0,98	1,26	1,24	1,23	18,5	17,2	16,2
31	10	8	8	12	0,58	0,67	0,76	1,26	1,24	1,24	22,3	19,0	19,7
32	10	8	8	12	0,58	0,66	0,66	1,27	1,27	1,27	23,0	23,0	23,0
33	8	8	8	10	0,70	0,70	0,70	1,26	1,26	1,26	12,0	12,0	12,0
34	8	8	8	10	0,77	0,90	1,00	1,24	1,23	1,22	18,5	17,2	16,3
35	10	8	8	12	0,60	0,70	0,78	1,25	1,23	1,22	22,4	20,9	19,8
36	10	8	8	12	0,60	0,66	0,66	1,25	1,26	1,26	23,0	23,0	23,0
37	8	8	8	10	0,72	0,72	0,72	1,24	1,24	1,24	12,0	12,0	12,0
38	8	8	8	10	0,79	0,92	1,00	1,24	1,21	1,21	20,3	17,3	16,6
39	10	8	8	12	0,57	0,72	0,77	1,24	1,22	1,21	23,0	20,9	20,3
40	10	8	8	12	0,61	0,66	0,66	1,24	1,25	1,25	23,0	23,0	23,0

Stahlaulager PS-A

Anlage 3

Bemessungstabelle PS-A 65
 Grundmodul 2 - Steghöhe 30 cm

(Seite 4 von 22)

Tabelle 3.5: Bemessungstabelle PS-A 65, $V_{Rd, Montage} = 65 \text{ kN}^5)$, Grundmodul 2

Zeile	Steghöhe h_{steg} [cm]	Plattenstärke (am Auflager) h_{platte} [cm]	Querkräfttragfähigkeit im Endzustand ¹⁾			horizontale Betonstahlzulagen				
			C 20/25 $V_{Rd, ges}$ [kN]	C 25/30 $V_{Rd, ges}$ [kN]	C 30/37 $V_{Rd, ges}$ [kN]	erforderlicher Querschnitt ²⁾			Bewehrungsvorschlag ³⁾	
						C 20/25 $A_{s, erf}$ [cm ²]	C 25/30 $A_{s, erf}$ [cm ²]	C 30/37 $A_{s, erf}$ [cm ²]	Anzahl	ϕ [mm]
1	40	15	111,77	111,77	111,77	2,26	2,26	2,26	2	12
2	40	15	161,02	164,48	165,67	4,52	4,52	4,52	4	12
3	40	15	186,96	208,55	213,64	5,72	6,68	6,79	6	12
4	40	15			224,75			7,40	8	12
5	40	16	115,70	115,70	115,70	2,26	2,26	2,26	2	12
6	40	16	168,25	171,80	172,57	4,52	4,52	4,52	4	12
7	40	16	211,25	221,59	224,81	6,48	6,79	6,79	6	12
8	40	16			237,10			7,57	8	12
9	40	17	119,54	119,54	119,54	2,26	2,26	2,26	2	12
10	40	17	172,83	179,03	179,24	4,40	4,52	4,52	4	12
11	40	17	220,03	232,52	235,82	6,79	6,79	6,79	6	12
12	40	17	235,60	268,49	272,80	7,88	9,05	9,05	8	12
13	40	18	123,31	123,31	123,31	2,26	2,26	2,26	2	12
14	40	18	178,07	185,55	185,55	4,52	4,51	4,51	4	12
15	40	18	229,91	243,29	246,69	6,79	6,79	6,79	6	12
16	40	18	252,31	281,68	286,10	8,29	9,05	9,05	8	12
17	40	19	127,00	127,00	127,00	2,26	2,26	2,26	2	12
18	40	19	184,57	188,54	188,54	4,52	4,52	4,52	4	12
19	40	19	239,69	251,52	257,41	6,79	6,69	6,79	6	12
20	40	19	261,57	294,71	299,25	7,94	9,05	9,05	8	12
21	40	20	130,62	130,62	130,62	2,26	2,26	2,26	2	12
22	40	20	191,00	194,34	194,34	4,52	4,52	4,52	4	12
23	40	20	248,95	256,06	266,22	6,79	6,46	6,72	6	12
24	40	20	268,97	303,62	312,25	7,75	8,88	9,05	8	12
25	40	21	134,17	134,17	134,17	2,26	2,26	2,26	2	12
26	40	21	197,36	200,07	200,07	4,52	4,52	4,52	4	12
27	40	21	258,09	265,40	270,36	6,79	6,79	6,79	6	12
28	40	21	284,60	309,21	321,06	8,87	9,05	8,88	8	12
29	40	22	137,65	137,65	137,65	2,26	2,26	2,26	2	12
30	40	22	203,66	205,73	205,73	4,52	4,52	4,52	4	12
31	40	22	267,12	275,02	280,10	6,79	6,79	6,79	6	12
32	40	22	302,54	320,89	327,34	9,00	9,05	9,05	8	12
33	40	23	141,06	141,06	141,06	2,26	2,26	2,26	2	12
34	40	23	209,88	211,32	211,32	4,52	4,52	4,52	4	12
35	40	23	276,05	284,53	289,74	6,79	6,79	6,79	6	12
36	40	23	315,66	332,17	338,18	9,05	9,05	9,05	8	12
37	40	24	144,41	144,41	144,41	2,26	2,26	2,26	2	12
38	40	24	216,04	216,84	216,84	4,52	4,52	4,52	4	12
39	40	24	284,87	293,94	299,29	6,79	6,79	6,79	6	12
40	40	24	327,89	338,18	338,18	9,05	9,05	9,05	8	12

1) eingerechnete Horizontalkraft aus Zwang: $H_{Rd} = 0,20 \cdot V_{Rd, ges}$
 2) Zwischenwerte können linear interpoliert werden.
 3) Alternativ können auch dünnere Stabdurchmesser mit insgesamt gleichem oder größerem Querschnitt gewählt werden.
 4) Anordnung und Ausführung der Aufhängewehrung siehe Allgemeine technische Anwendungskriterien (Anlagen 2.1 – 2.9).
 5) Der Teilsicherheitsbeiwert der Einwirkungen darf nicht abgemindert werden. Beim Eigengewicht ist stets mit $\gamma_G = 1,35$ zu rechnen!

Zeile	Aufhängewehrung (Verbügelung) ⁴⁾			Ausnutzung der Bügelkappen			Verhältniszwert (siehe Anlage 2.7, Pkt. 7)			vorb. Verankerungslänge der unteren Stegbewehrung			
	Bügel und Bügelkappe n ϕ [mm]	je 2-schnittig aufgebogene Schlaufe		Steckbügel unter 45° ϕ [mm]	C 20/25 $A_{s, erf} / A_{s, vorh}$	C 25/30 $A_{s, erf} / A_{s, vorh}$	C 30/37 $A_{s, erf} / A_{s, vorh}$	C 20/25 ζ	C 25/30 ζ	C 30/37 ζ	C 20/25 $l_{b, ind, vorh}$ [cm]	C 25/30 $l_{b, ind, vorh}$ [cm]	C 30/37 $l_{b, ind, vorh}$ [cm]
		ϕ [mm]	ϕ [mm]										
1	8	8	8	10	0,47	0,47	0,47	1,23	1,23	1,23	12,0	12,0	12,0
2	8	8	8	10	0,81	0,95	0,99	1,22	1,21	1,21	13,6	12,4	12,0
3	10	8	8	12	0,63	0,74	0,82	1,22	1,21	1,21	13,9	13,9	13,3
4	10	8	8	12			0,82			1,21			13,9
5	8	8	8	10	0,51	0,51	0,51	1,22	1,22	1,22	12,0	12,0	12,0
6	8	8	8	10	0,83	0,97	1,00	1,21	1,20	1,20	13,9	12,7	12,5
7	10	8	8	12	0,64	0,75	0,84	1,21	1,20	1,20	15,0	14,3	13,6
8	10	8	8	12		0,75	0,84		1,21	1,22		15,0	16,9
9	8	8	8	10	0,54	0,54	0,54	1,20	1,20	1,20	12,0	12,0	12,0
10	8	8	8	10	0,84	0,99	1,00	1,19	1,18	1,18	13,9	13,0	12,9
11	10	8	8	12	0,66	0,77	0,86	1,21	1,19	1,18	17,4	14,5	13,8
12	10	8	8	12	0,66	0,77	0,86	1,23	1,21	1,21	18,5	18,5	17,6
13	8	8	8	10	0,56	0,56	0,56	1,19	1,19	1,19	12,0	12,0	12,0
14	8	8	8	10	0,86	1,00	1,00	1,19	1,17	1,17	15,7	13,3	13,3
15	10	8	8	12	0,67	0,79	0,88	1,20	1,17	1,17	17,7	14,7	14,0
16	10	8	8	12	0,67	0,79	0,88	1,22	1,20	1,20	19,0	18,7	17,9
17	8	8	8	10	0,59	0,59	0,59	1,18	1,18	1,18	12,0	12,0	12,0
18	8	8	8	10	0,88	1,00	1,00	1,18	1,17	1,17	15,9	14,7	14,7
19	10	8	8	12	0,69	0,81	0,90	1,19	1,16	1,16	17,9	14,8	14,2
20	10	8	8	12	0,69	0,81	0,90	1,20	1,19	1,19	18,0	18,9	18,1
21	8	8	8	10	0,62	0,62	0,62	1,17	1,17	1,17	12,0	12,0	12,0
22	8	8	8	10	0,90	1,00	1,00	1,17	1,16	1,16	16,1	15,2	15,2
23	10	8	8	12	0,70	0,83	0,92	1,18	1,15	1,14	18,0	14,7	14,3
24	10	8	8	12	0,70	0,83	0,92	1,19	1,18	1,17	19,0	18,9	18,3
25	8	8	8	10	0,64	0,64	0,64	1,17	1,17	1,16	12,0	12,0	12,0
26	8	8	8	10	0,92	1,00	1,00	1,16	1,16	1,16	16,3	15,5	15,5
27	10	8	8	12	0,72	0,84	0,94	1,17	1,15	1,15	18,2	16,9	15,9
28	10	8	8	12	0,65	0,84	0,94	1,21	1,18	1,16	23,0	21,1	18,3
29	8	8	8	10	0,67	0,67	0,67	1,16	1,17	1,18	12,0	12,0	12,0
30	8	8	8	10	0,94	1,00	1,00	1,16	1,16	1,16	16,5	15,9	15,9
31	10	8	8	12	0,73	0,86	0,96	1,16	1,15	1,14	18,3	17,0	16,1
32	10	8	8	12	0,73	0,86	0,96	1,19	1,17	1,16	22,4	21,2	20,2
33	8	8	8	10	0,69	0,69	0,69	1,14	1,14	1,14	12,0	12,0	12,0
34	8	8	8	10	0,96	1,00	1,00	1,14	1,14	1,14	16,6	16,2	16,2
35	10	8	8	12	0,75	0,88	0,98	1,15	1,14	1,13	18,4	17,1	16,2
36	10	8	8	12	0,75	0,88	0,96	1,19	1,16	1,15	22,6	21,4	20,5
37	8	8	8	10	0,71	0,71	0,71	1,14	1,14	1,14	12,0	12,0	12,0
38	8	8	8	10	0,98	1,00	1,00	1,13	1,13	1,13	16,7	16,5	16,5
39	10	8	8	12	0,76	0,90	1,00	1,13	1,12	1,11	18,4	17,2	16,3
40	10	8	8	12	0,76	0,90	0,80	1,17	1,16	1,16	22,7	21,3	22,5

Stahlaulager PS-A

Bemessungstabelle PS-A 65
 Grundmodul 2 - Steghöhe 40 cm

Anlage 3

(Seite 5 von 22)

Tabelle 3.6: Bemessungstabelle PS-A 65, $V_{Rd, Montage} = 65 \text{ kN}^5$, Grundmodul 2

Zeile	Steghöhe h_{steg} [cm]	Plattenstärke (am Auflager) h_{platte} [cm]	Querkrafttragfähigkeit im Endzustand ¹⁾			horizontale Betonstahlzulagen				
			C 20/25 $V_{Rd, ges}$ [kN]	C 25/30 $V_{Rd, ges}$ [kN]	C 30/37 $V_{Rd, ges}$ [kN]	erforderlicher Querschnitt ²⁾			Bewehrungsvorschlag ³⁾	
						C 20/25 $A_{s, erf}$ [cm ²]	C 25/30 $A_{s, erf}$ [cm ²]	C 30/37 $A_{s, erf}$ [cm ²]	Anzahl	ϕ [mm]
1	50	15	121,91	121,91	121,91	2,26	2,26	2,26	2	12
2	50	15	183,32	186,39	187,48	4,52	4,52	4,52	4	12
3	50	15	224,08	243,53	247,19	6,42	6,79	6,79	6	12
4	50	15		258,19	263,85		7,61	7,56	8	12
5	50	16	126,55	126,55	126,55	2,26	2,26	2,26	2	12
6	50	16	193,75	196,86	196,86	4,52	4,52	4,52	4	12
7	50	16	241,33	258,30	264,15	6,79	6,79	6,79	6	12
8	50	16		275,86	281,55		7,68	7,66	8	12
9	50	17	131,07	131,07	131,07	2,26	2,26	2,26	2	12
10	50	17	202,98	204,70	204,70	4,52	4,52	4,52	4	12
11	50	17	256,03	272,51	274,52	6,79	6,79	6,79	6	12
12	50	17	257,22	292,20	298,34	6,91	7,73	7,90	8	12
13	50	18	135,48	135,48	135,48	2,26	2,26	2,26	2	12
14	50	18	212,08	212,41	212,41	4,52	4,52	4,52	4	12
15	50	18	270,35	282,99	284,30	6,79	6,79	6,79	6	12
16	50	18	272,95	304,08	308,04	7,01	7,76	7,82	8	12
17	50	19	139,79	139,79	139,79	2,26	2,26	2,26	2	12
18	50	19	218,12	218,12	218,12	4,48	4,48	4,48	4	12
19	50	19	282,85	293,33	293,94	6,79	6,79	6,79	6	12
20	50	19	288,20	312,24	323,38	7,18	8,16	8,38	8	12
21	50	20	143,99	143,99	143,99	2,26	2,26	2,26	2	12
22	50	20	221,58	221,58	221,58	4,52	4,52	4,52	4	12
23	50	20	292,34	303,44	303,44	6,79	6,79	6,79	6	12
24	50	20	294,82	326,56	338,95	6,89	8,32	8,59	8	12
25	50	21	148,09	148,09	148,09	2,26	2,26	2,26	2	12
26	50	21	227,07	227,07	227,07	4,52	4,52	4,52	4	12
27	50	21	294,76	306,28	312,80	6,79	6,79	6,79	6	12
28	50	21	309,01	342,09	354,53	7,59	8,46	8,78	8	12
29	50	22	152,10	152,10	152,10	2,26	2,26	2,26	2	12
30	50	22	232,49	232,49	232,49	4,52	4,52	4,52	4	12
31	50	22	303,51	317,72	317,72	6,79	6,64	6,64	6	12
32	50	22	323,76	356,51	370,05	7,76	8,61	8,95	8	12
33	50	23	156,02	156,02	156,02	2,26	2,26	2,26	2	12
34	50	23	237,85	237,85	237,85	4,52	4,52	4,52	4	12
35	50	23	312,16	322,96	322,96	6,79	6,79	6,79	6	12
36	50	23	337,81	370,01	373,97	7,91	8,81	8,69	8	12
37	50	24	159,84	159,84	159,84	2,26	2,26	2,26	2	12
38	50	24	243,14	243,14	243,14	4,52	4,52	4,52	4	12
39	50	24	320,72	331,15	331,15	6,79	6,79	6,79	6	12
40	50	24	351,58	374,44	374,44	8,05	8,57	8,57	8	12

1) eingerechnete Horizontalkraft aus Zwang: $H_{ed} = 0,20 \cdot V_{Rd, ges}$
 2) Zwischenwerte können linear interpoliert werden.
 3) Alternativ können auch dünnere Stabdurchmesser mit insgesamt gleichem oder größerem Querschnitt gewählt werden.
 4) Anordnung und Ausführung der Aufhängewehrung siehe Allgemeine technische Anwendungskriterien (Anlagen 2.1 - 2.9).
 5) Der Teilsicherheitsbeiwert der Einwirkungen darf nicht abgemindert werden. Beim Eigengewicht ist stets mit $\gamma_G = 1,35$ zu rechnen!

Zeile	Aufhängewehrung (Verbügelung) ⁴⁾			Ausnutzung der Bügelkappen			Verhältniszwert (siehe Anlage 2.7, Pkt. 7)			vorb. Verankerungslänge der unteren Stegbewehrung			
	Bügel und Bügelkappe n ϕ [mm]	je 2-schnittig aufgebogene Schlaufe		Steckbügel unter 45° ϕ [mm]	C 20/25 $A_{s, erf} / A_{s, vorh}$	C 25/30 $A_{s, erf} / A_{s, vorh}$	C 30/37 $A_{s, erf} / A_{s, vorh}$	C 20/25 ζ	C 25/30 ζ	C 30/37 ζ	C 20/25 $l_{b, ind, vorh}$ [cm]	C 25/30 $l_{b, ind, vorh}$ [cm]	C 30/37 $l_{b, ind, vorh}$ [cm]
		ϕ [mm]	ϕ [mm]										
1	8	8	8	10	0,45	0,45	0,45	1,00	1,00	1,00	12,0	12,0	12,0
2	8	8	8	10	0,96	0,99	0,95	1,00	1,00	1,00	12,0	12,0	12,0
3	10	8	8	12	0,78	0,91	0,93	1,00	1,00	1,00	12,8	12,2	12,0
4	10	8	8	12		0,91	1,00		1,00	1,00		13,1	12,4
5	8	8	8	10	0,48	0,48	0,48	1,00	1,00	1,00	12,0	12,0	12,0
6	8	8	8	10	1,00	1,00	1,00	1,00	1,00	1,00	12,2	12,2	12,2
7	10	8	8	12	0,79	0,93	1,00	1,00	1,00	1,00	13,5	12,5	12,0
8	10	8	8	12		0,93	1,00		1,00	1,00		13,5	13,0
9	8	8	8	10	0,51	0,51	0,51	1,00	1,00	1,00	12,0	12,0	12,0
10	8	8	8	10	1,00	1,00	1,00	1,00	1,00	1,00	12,6	12,6	12,6
11	10	8	8	12	0,81	0,95	1,00	1,00	1,00	1,00	13,8	12,8	12,5
12	10	8	8	12	0,81	0,95	1,00	1,00	1,00	1,00	13,9	13,8	13,6
13	8	8	8	10	0,54	0,54	0,54	1,00	1,00	1,00	12,0	12,0	12,0
14	8	8	8	10	1,00	1,00	1,00	1,00	1,00	1,00	13,0	13,0	13,0
15	10	8	8	12	0,82	0,97	1,00	1,00	1,00	1,00	14,0	13,1	12,9
16	10	8	8	12	0,82	0,97	1,00	1,00	1,00	1,00	14,2	14,1	13,9
17	8	8	8	10	0,57	0,57	0,57	1,00	1,00	1,00	12,0	12,0	12,0
18	8	8	8	10	1,00	1,00	1,00	1,00	1,00	1,00	13,3	13,3	13,3
19	10	8	8	12	0,84	0,98	1,00	1,00	1,00	1,00	14,3	13,3	13,2
20	10	8	8	12	0,84	0,98	1,00	1,00	1,00	1,00	14,6	16,9	16,2
21	8	8	8	10	0,59	0,59	0,59	1,00	1,00	1,00	12,0	12,0	12,0
22	8	8	8	10	1,00	1,00	1,00	1,00	1,00	1,00	14,8	14,8	14,8
23	10	8	8	12	0,85	1,00	1,00	1,00	1,00	1,00	14,5	13,5	13,5
24	10	8	8	12	0,85	0,93	1,00	1,00	1,00	1,00	14,6	17,2	16,9
25	8	8	8	10	0,62	0,62	0,62	1,00	1,00	1,00	12,0	12,0	12,0
26	8	8	8	10	1,00	1,00	1,00	1,00	1,00	1,00	15,2	15,2	15,2
27	10	8	8	12	0,87	1,00	1,00	1,00	1,00	1,00	16,1	15,0	13,8
28	10	8	8	12	0,86	0,98	1,00	1,00	1,00	1,00	17,2	17,2	17,4
29	8	8	8	10	0,64	0,64	0,64	1,00	1,00	1,00	12,0	12,0	12,0
30	8	8	8	10	1,00	1,00	1,00	1,00	1,00	1,00	15,5	15,5	15,5
31	10	8	8	12	0,88	1,00	1,00	1,00	1,00	1,00	16,3	13,9	13,9
32	10	8	8	12	0,88	1,00	1,00	1,00	1,00	1,00	17,4	17,5	17,9
33	8	8	8	10	0,66	0,66	0,66	1,00	1,00	1,00	12,0	12,0	12,0
34	8	8	8	10	1,00	1,00	1,00	1,00	1,00	1,00	15,9	15,9	15,9
35	10	8	8	12	0,90	1,00	1,00	1,00	1,00	1,00	16,5	15,7	15,7
36	10	8	8	12	0,90	1,00	1,00	1,00	1,00	1,00	17,8	17,9	17,9
37	8	8	8	10	0,68	0,68	0,68	1,00	1,00	1,00	12,0	12,0	12,0
38	8	8	8	10	1,00	1,00	1,00	1,00	1,00	1,00	16,2	16,2	16,2
39	10	8	8	12	0,91	1,00	1,00	1,00	1,00	1,00	16,6	16,0	16,0
40	10	8	8	12	0,91	1,00	1,00	1,00	1,00	1,00	18,0	17,9	17,9

Stahlaulager PS-A

Anlage 3

Bemessungstabelle PS-A 65
 Grundmodul 2 - Steghöhe 50 cm

(Seite 6 von 22)

Tabelle 3.7: Bemessungstabelle PS-A 80/100, $V_{Rd, Montage} = 80 \text{ kN}^5)$, Grundmodul 1

Zeile	Steghöhe h_{Steg} [cm]	Plattenstärke (am Auflager) h_{Platte} [cm]	Querkrafttragfähigkeit im Endzustand ¹⁾			horizontale Betonstahlzulagen				
			C 20/25 $V_{Rd, ges}$ [kN]	C 25/30 $V_{Rd, ges}$ [kN]	C 30/37 $V_{Rd, ges}$ [kN]	erforderlicher Querschnitt ²⁾			Bewehrungsvorschlag ³⁾	
						C 20/25 $A_{s, erf}$ [cm ²]	C 25/30 $A_{s, erf}$ [cm ²]	C 30/37 $A_{s, erf}$ [cm ²]	Anzahl	ϕ [mm]
1	30	15	125,13	125,13	125,13	2,26	2,26	2,26	2	12
2	30	15	135,63	135,63	135,63	2,84	2,84	2,84	4	12
3	30	16	128,92	128,92	128,92	2,26	2,26	2,26	2	12
4	30	16	144,40	144,40	144,40	3,23	3,23	3,23	4	12
5	30	17	132,31	132,31	132,31	2,26	2,26	2,26	2	12
6	30	17	153,00	153,00	153,00	3,61	3,61	3,61	4	12
7	30	18	134,91	134,91	134,91	2,26	2,26	2,26	2	12
8	30	18	161,44	161,44	161,44	3,99	3,99	3,99	4	12
9	30	19	137,42	137,42	137,42	2,26	2,26	2,26	2	12
10	30	19	163,01	163,01	163,01	3,88	3,88	3,88	4	12
11	30	20	139,87	139,87	139,87	2,26	2,26	2,26	2	12
12	30	20	163,96	163,96	163,96	3,74	3,74	3,74	4	12
13	30	21	142,26	142,26	142,26	2,26	2,26	2,26	2	12
14	30	21	164,93	164,93	164,93	3,62	3,62	3,62	4	12
15	30	22	144,58	144,58	144,58	2,26	2,26	2,26	2	12
16	30	22	165,91	165,91	165,91	3,51	3,51	3,51	4	12
17	30	23	146,86	146,86	146,86	2,26	2,26	2,26	2	12
18	30	23	166,87	166,90	166,90	3,42	3,42	3,42	4	12
19	30	24	149,08	149,08	149,08	2,26	2,26	2,26	2	12
20	30	24	167,87	167,90	167,90	3,33	3,33	3,33	4	12
21										
22										
23										
24										
25										
26										
27										
28										
29										
30										
31										
32										
33										
34										
35										
36										
37										
38										
39										
40										

1) eingerechnete Horizontalkraft aus Zwang: $H_{Ed} = 0,20 \cdot V_{Rd, ges}$
 2) Zwischenwerte können linear interpoliert werden.
 3) Alternativ können auch dünnere Stabdurchmesser mit insgesamt gleichem oder größerem Querschnitt gewählt werden.
 4) Anordnung und Ausführung der Aufhängewehrung siehe Allgemeine technische Anwendungskriterien (Anlagen 2.1 – 2.9).
 5) Der Teilsicherheitsbeiwert der Einwirkungen darf nicht abgemindert werden. Beim Eigengewicht ist stets mit $\gamma_G = 1,35$ zu rechnen!

Zeile	Aufhängewehrung (Verbügelung) ⁴⁾			Ausnutzung der Bügelkappen			Verhältniszwert (siehe Anlage 2.7, Pkt. 7)			vorh. Verankerungslänge der unteren Stegbewehrung		
	Bügel und Bügelkappe n ϕ [mm]	je 2-schnittig aufgebogene Schlaufe ϕ [mm]	Steckbügel unter 45° ϕ [mm]	C 20/25 $A_{s, erf} / A_{s, vorh}$	C 25/30 $A_{s, erf} / A_{s, vorh}$	C 30/37 $A_{s, erf} / A_{s, vorh}$	C 20/25 ζ	C 25/30 ζ	C 30/37 ζ	C 20/25 $l_{b, ind, vorh}$ [cm]	C 25/30 $l_{b, ind, vorh}$ [cm]	C 30/37 $l_{b, ind, vorh}$ [cm]
1	8	10	10	0,48	0,48	0,48	1,42	1,42	1,42	12,0	12,0	12,0
2	8	10	10	0,48	0,48	0,48	1,41	1,41	1,41	13,9	13,9	13,9
3	8	10	10	0,51	0,51	0,51	1,41	1,41	1,41	12,0	12,0	12,0
4	8	10	10	0,49	0,49	0,49	1,41	1,41	1,41	16,9	16,9	16,9
5	8	10	10	0,53	0,53	0,53	1,39	1,39	1,39	12,2	12,2	12,2
6	8	10	10	0,49	0,49	0,49	1,41	1,41	1,41	19,8	19,8	19,8
7	8	10	10	0,51	0,51	0,51	1,38	1,38	1,38	12,8	12,8	12,8
8	8	10	10	0,42	0,42	0,42	1,41	1,41	1,41	22,8	22,8	22,8
9	8	10	10	0,49	0,49	0,49	1,37	1,37	1,37	13,4	13,4	13,4
10	8	10	10	0,42	0,42	0,42	1,40	1,40	1,40	23,0	23,0	23,0
11	8	10	10	0,48	0,48	0,48	1,37	1,37	1,37	14,0	14,0	14,0
12	8	10	10	0,42	0,42	0,42	1,39	1,39	1,39	23,0	23,0	23,0
13	8	10	10	0,46	0,46	0,46	1,36	1,36	1,36	14,5	14,5	14,5
14	8	10	10	0,42	0,42	0,42	1,38	1,38	1,38	23,0	23,0	23,0
15	8	10	10	0,52	0,52	0,52	1,35	1,35	1,35	15,0	15,0	15,0
16	8	10	10	0,42	0,42	0,42	1,37	1,37	1,37	23,0	23,0	23,0
17	8	10	10	0,52	0,52	0,52	1,34	1,34	1,34	15,4	15,4	15,4
18	8	10	10	0,42	0,42	0,42	1,37	1,37	1,37	23,0	23,0	23,0
19	8	10	10	0,51	0,51	0,51	1,33	1,33	1,33	15,9	15,9	15,9
20	8	10	10	0,42	0,42	0,42	1,36	1,36	1,36	23,0	23,0	23,0
21												
22												
23												
24												
25												
26												
27												
28												
29												
30												
31												
32												
33												
34												
35												
36												
37												
38												
39												
40												

Stahlaullager PS-A

Bemessungstabelle PS-A 80/100
 Grundmodul 1 - Steghöhe 30 cm

Anlage 3

(Seite 7 von 22)

Tabelle 3.8: Bemessungstabelle PS-A 80/100, $V_{Rd, Montage} = 100 \text{ kN}^5)$, Grundmodul 1

Zeile	Steghöhe h_{steg} [cm]	Plattenstärke (am Auflager) h_{platte} [cm]	Querkräfttragfähigkeit im Endzustand ¹⁾			horizontale Betonstahlzuglagen				
			C 20/25 $V_{Rd, ges}$ [kN]	C 25/30 $V_{Rd, ges}$ [kN]	C 30/37 $V_{Rd, ges}$ [kN]	erforderlicher Querschnitt ²⁾			Bewehrungsvorschlag ³⁾	
						C 20/25 $A_{s, erf}$ [cm ²]	C 25/30 $A_{s, erf}$ [cm ²]	C 30/37 $A_{s, erf}$ [cm ²]	Anzahl	ϕ [mm]
1	40	15	142,94	142,94	142,94	2,26	2,26	2,26	2	12
2	40	15	189,16	194,25	194,25	4,32	4,52	4,52	4	12
3	40	15	207,26	215,35	215,35	5,23	5,59	5,59	6	12
4	40	16	146,54	146,54	146,54	2,26	2,26	2,26	2	12
5	40	16	196,73	201,51	201,66	4,52	4,52	4,52	4	12
6	40	16	234,45	247,08	247,08	6,31	6,79	6,79	6	12
7	40	16		257,03	258,24		7,44	7,49	8	12
8	40	17	150,07	150,07	150,07	2,26	2,26	2,26	2	12
9	40	17	203,13	208,03	208,28	4,52	4,52	4,52	4	12
10	40	17	247,47	256,15	256,51	6,79	6,79	6,79	6	12
11	40	17	250,38	269,07	273,16	7,14	7,91	8,15	8	12
12	40	18	153,53	153,53	153,53	2,26	2,26	2,26	2	12
13	40	18	209,10	214,02	214,02	4,52	4,52	4,52	4	12
14	40	18	256,61	263,31	263,44	6,79	6,79	6,79	6	12
15	40	18	261,29	277,93	282,92	7,34	8,24	8,40	8	12
16	40	19	156,92	156,92	156,92	2,26	2,26	2,26	2	12
17	40	19	215,62	219,66	219,66	4,52	4,52	4,52	4	12
18	40	19	265,43	269,44	269,91	6,79	6,79	6,79	6	12
19	40	19	271,98	288,44	290,87	7,29	8,44	8,53	8	12
20	40	20	160,24	160,24	160,24	2,26	2,26	2,26	2	12
21	40	20	219,30	225,23	225,23	4,52	4,52	4,52	4	12
22	40	20	271,84	276,06	276,19	6,79	6,79	6,79	6	12
23	40	20	274,77	292,84	292,84	7,60	8,21	8,21	8	12
24	40	21	163,50	163,50	163,50	2,26	2,26	2,26	2	12
25	40	21	227,80	230,74	230,74	4,52	4,52	4,52	4	12
26	40	21	277,90	282,01	282,32	6,79	6,79	6,79	6	12
27	40	21	290,35	294,85	294,85	7,86	7,92	7,92	8	12
28	40	22	166,69	166,69	166,69	2,26	2,26	2,26	2	12
29	40	22	229,50	236,18	236,18	4,47	4,52	4,52	4	12
30	40	22	283,86	288,01	288,30	6,79	6,79	6,79	6	12
31	40	22	296,35	296,90	296,90	7,70	7,67	7,67	8	12
32	40	23	169,82	169,82	169,82	2,26	2,26	2,26	2	12
33	40	23	239,73	241,55	241,55	4,52	4,52	4,52	4	12
34	40	23	289,68	293,92	294,15	6,79	6,79	6,79	6	12
35	40	23	298,80	298,96	298,96	7,45	7,44	7,44	8	12
36	40	24	172,89	172,89	172,89	2,26	2,26	2,26	2	12
37	40	24	244,92	246,85	246,85	4,50	4,52	4,52	4	12
38	40	24	295,60	299,83	299,87	6,79	6,79	6,79	6	12
39	40	24	301,75	304,25	304,41	7,20	7,08	7,07	8	12
40										

1) eingerechnete Horizontalkraft aus Zwang: $H_{Rd} = 0,20 \cdot V_{Rd, ges}$
 2) Zwischenwerte können linear interpoliert werden.
 3) Alternativ können auch dünnere Stabdurchmesser mit insgesamt gleichem oder größerem Querschnitt gewählt werden.
 4) Anordnung und Ausführung der Aufhängewehrung siehe Allgemeine technische Anwendungskriterien (Anlagen 2.1 - 2.9).
 5) Der Teilsicherheitsbeiwert der Einwirkungen darf nicht abgemindert werden. Beim Eigengewicht ist stets mit $\gamma_G = 1,35$ zu rechnen!

Zeile	Aufhängewehrung (Verbügelung) ⁴⁾ je 2-schnittig			Ausnutzung der Bügelkappen			Verhältniszwert (siehe Anlage 2.7, Pkt. 7)			vorh. Verankerungslänge der unteren Stegbewehrung		
	Bügel und Bügelkappe n ϕ [mm]	aufgebogene Schlaufe ϕ [mm]	Steckbügel unter 45° ϕ [mm]	C 20/25 $A_{s, erf} / A_{s, vorh}$	C 25/30 $A_{s, erf} / A_{s, vorh}$	C 30/37 $A_{s, erf} / A_{s, vorh}$	C 20/25 ζ	C 25/30 ζ	C 30/37 ζ	C 20/25 $l_{b, ind, vorh}$ [cm]	C 25/30 $l_{b, ind, vorh}$ [cm]	C 30/37 $l_{b, ind, vorh}$ [cm]
1	8	10	10	0,45	0,45	0,45	1,28	1,28	1,28	12,0	12,0	12,0
2	8	10	10	0,81	0,88	0,88	1,26	1,26	1,26	13,0	12,8	12,8
3	10	10	12	0,59	0,60	0,60	1,26	1,25	1,25	13,5	13,9	13,9
4	8	10	10	0,48	0,48	0,48	1,27	1,27	1,27	12,0	12,0	12,0
5	8	10	10	0,83	0,97	0,97	1,26	1,25	1,25	14,8	13,1	13,1
6	10	10	12	0,60	0,74	0,74	1,25	1,25	1,25	15,0	15,6	15,6
7	10	10	12		0,73	0,72		1,25	1,25		16,7	16,9
8	8	10	10	0,51	0,52	0,51	1,27	1,27	1,27	12,0	12,0	12,0
9	8	10	10	0,84	0,99	1,00	1,25	1,24	1,24	15,2	13,5	13,4
10	10	10	12	0,66	0,75	0,75	1,26	1,24	1,24	17,1	16,2	16,1
11	10	10	12	0,63	0,61	0,70	1,26	1,26	1,26	17,8	19,0	19,8
12	8	10	10	0,53	0,55	0,55	1,26	1,26	1,26	12,0	12,0	12,0
13	8	10	10	0,85	1,00	1,00	1,24	1,23	1,23	15,6	14,0	14,0
14	10	10	12	0,67	0,71	0,71	1,25	1,23	1,23	17,4	17,0	17,0
15	10	10	12	0,59	0,62	0,63	1,26	1,27	1,27	19,0	21,7	21,7
16	8	10	10	0,56	0,56	0,56	1,27	1,27	1,27	12,0	12,0	12,0
17	8	10	10	0,88	1,00	1,00	1,24	1,23	1,23	15,7	14,5	14,5
18	10	10	12	0,68	0,66	0,67	1,24	1,24	1,23	17,6	18,0	18,0
19	10	10	12	0,61	0,57	0,58	1,24	1,26	1,26	19,0	23,0	23,0
20	8	10	10	0,59	0,59	0,59	1,25	1,25	1,25	12,0	12,0	12,0
21	8	10	10	0,82	1,00	1,00	1,23	1,22	1,22	16,8	14,9	14,9
22	10	10	12	0,64	0,73	0,73	1,23	1,22	1,22	18,5	18,8	18,9
23	10	10	12	0,53	0,58	0,58	1,26	1,25	1,25	23,0	23,0	23,0
24	8	10	10	0,61	0,61	0,61	1,24	1,24	1,24	12,0	12,0	12,0
25	8	10	10	0,92	1,00	1,00	1,22	1,21	1,21	16,1	15,3	15,3
26	10	10	12	0,72	0,70	0,71	1,23	1,22	1,22	19,3	19,7	19,7
27	10	10	12	0,57	0,58	0,58	1,25	1,24	1,24	23,0	23,0	23,0
28	8	10	10	0,63	0,63	0,63	1,23	1,23	1,23	12,0	12,0	12,0
29	8	10	10	0,84	1,00	1,00	1,21	1,20	1,20	17,1	15,7	15,7
30	10	10	12	0,69	0,68	0,68	1,22	1,21	1,21	20,1	20,5	20,5
31	10	10	12	0,58	0,58	0,58	1,24	1,23	1,23	23,0	23,0	23,0
32	8	10	10	0,65	0,65	0,65	1,22	1,22	1,22	12,0	12,0	12,0
33	8	10	10	0,96	1,00	1,00	1,19	1,19	1,20	16,3	16,0	16,0
34	10	10	12	0,66	0,65	0,65	1,22	1,21	1,20	20,9	21,3	21,3
35	10	10	12	0,58	0,58	0,58	1,23	1,23	1,23	23,0	23,0	23,0
36	8	10	10	0,67	0,67	0,67	1,22	1,22	1,23	12,0	12,0	12,0
37	8	10	10	0,98	1,00	1,00	1,19	1,19	1,19	16,4	16,3	16,3
38	10	10	12	0,64	0,62	0,62	1,21	1,20	1,20	21,6	22,0	22,0
39	10	10	12	0,58	0,58	0,58	1,21	1,20	1,20	23,0	23,0	23,0
40												

Stahlaullager PS-A

Bemessungstabelle PS-A 80/100
Grundmodul 1 - Steghöhe 40 cm

Anlage 3

(Seite 8 von 22)

Tabelle 3.9: Bemessungstabelle PS-A 80/100, $V_{Rd, Montage} = 100 \text{ kN}^5)$, Grundmodul 1

Zeile	Steghöhe h_{steg} [cm]	Plattenstärke (am Auflager) h_{platte} [cm]	Querkräfttragfähigkeit im Endzustand ¹⁾			horizontale Betonstahlzuglängen				
			C 20/25 $V_{Rd, ges}$ [kN]	C 25/30 $V_{Rd, ges}$ [kN]	C 30/37 $V_{Rd, ges}$ [kN]	erforderlicher Querschnitt ²⁾			Bewehrungsvorschlag ³⁾	
						C 20/25 $A_{s, erf}$ [cm ²]	C 25/30 $A_{s, erf}$ [cm ²]	C 30/37 $A_{s, erf}$ [cm ²]	Anzahl	ϕ [mm]
1	50	15	152,24	152,24	152,24	2,26	2,26	2,26	2	12
2	50	15	212,80	217,55	217,82	4,52	4,52	4,52	4	12
3	50	15	239,86	261,12	267,63	5,82	6,79	6,79	6	12
4	50	16	156,50	156,50	156,50	2,26	2,26	2,26	2	12
5	50	16	222,95	227,42	227,42	4,52	4,52	4,52	4	12
6	50	16	245,36	268,98	282,11	5,82	6,79	6,79	6	12
7	50	17	160,65	160,65	160,65	2,26	2,26	2,26	2	12
8	50	17	232,08	233,07	233,07	4,52	4,52	4,52	4	12
9	50	17	255,55	279,85	292,38	6,79	6,79	6,79	6	12
10	50	17			298,16			7,47	8	12
11	50	18	164,70	164,70	164,70	2,26	2,26	2,26	2	12
12	50	18	237,29	239,74	239,74	4,52	4,52	4,52	4	12
13	50	18	275,95	295,04	298,43	6,26	6,79	6,79	6	12
14	50	18			311,73			7,75	8	12
15	50	19	168,65	168,65	168,65	2,26	2,26	2,26	2	12
16	50	19	243,73	246,32	246,32	4,52	4,52	4,52	4	12
17	50	19	290,45	300,79	305,76	6,20	6,79	6,79	6	12
18	50	19			322,81			8,42	8	12
19	50	20	172,51	172,51	172,51	2,26	2,26	2,26	2	12
20	50	20	250,08	252,49	252,49	4,52	4,52	4,52	4	12
21	50	20	295,03	304,88	312,46	6,40	6,79	6,79	6	12
22	50	20	298,10	317,61	335,61	7,59	8,39	8,56	8	12
23	50	21	176,28	176,28	176,28	2,26	2,26	2,26	2	12
24	50	21	255,47	257,76	257,76	4,52	4,52	4,52	4	12
25	50	21	304,73	313,29	318,72	6,67	6,79	6,79	6	12
26	50	21	310,60	334,97	348,34	7,73	8,48	8,65	8	12
27	50	22	179,96	179,96	179,96	2,26	2,26	2,26	2	12
28	50	22	260,65	262,97	262,97	4,52	4,52	4,52	4	12
29	50	22	314,85	321,92	325,41	6,79	6,79	6,79	6	12
30	50	22	319,72	349,12	352,45	7,91	8,48	9,05	8	12
31	50	23	183,55	183,55	183,55	2,26	2,26	2,26	2	12
32	50	23	261,01	268,11	268,11	4,52	4,52	4,52	4	12
33	50	23	323,00	328,05	331,20	6,79	6,79	6,79	6	12
34	50	23	335,20	352,12	368,97	7,99	8,18	9,05	8	12
35	50	24	187,07	187,07	187,07	2,26	2,26	2,26	2	12
36	50	24	270,84	273,18	273,18	4,52	4,52	4,52	4	12
37	50	24	329,19	335,01	338,23	6,79	6,79	6,79	6	12
38	50	24	346,23	365,37	375,75	7,88	9,05	9,05	8	12
39										
40										

1) eingerechnete Horizontalkraft aus Zwang: $H_{Rd} = 0,20 \cdot V_{Rd, ges}$
 2) Zwischenwerte können linear interpoliert werden.
 3) Alternativ können auch dünnere Stabdurchmesser mit insgesamt gleichem oder größerem Querschnitt gewählt werden.
 4) Anordnung und Ausführung der Aufhängewehrung siehe Allgemeine technische Anwendungskriterien (Anlagen 2.1 – 2.9).
 5) Der Teilsicherheitsbeiwert der Einwirkungen darf nicht abgemindert werden. Beim Eigengewicht ist stets mit $\gamma_G = 1,35$ zu rechnen!

Zeile	Aufhängewehrung (Verbügelung) ⁴⁾ je 2-schnittig			Ausnutzung der Bügelkappen			Verhältniszwert (siehe Anlage 2.7, Pkt. 7)			vorh. Verankerungslänge der unteren Stegbewehrung		
	Bügel und Bügelkappe n ϕ [mm]	aufgebogene Schlaufe ϕ [mm]	Steckbügel unter 45° ϕ [mm]	C 20/25 $A_{s, erf} / A_{s, vorh}$	C 25/30 $A_{s, erf} / A_{s, vorh}$	C 30/37 $A_{s, erf} / A_{s, vorh}$	C 20/25 ζ	C 25/30 ζ	C 30/37 ζ	C 20/25 $l_{b, ind, vorh}$ [cm]	C 25/30 $l_{b, ind, vorh}$ [cm]	C 30/37 $l_{b, ind, vorh}$ [cm]
1	8	10	10	0,43	0,43	0,43	1,00	1,00	1,00	12,0	12,0	12,0
2	8	10	10	0,92	0,93	0,93	1,00	1,00	1,00	12,0	12,0	12,0
3	10	10	12	0,78	0,91	0,85	1,00	1,04	1,01	12,0	12,0	12,6
4	8	10	10	0,46	0,46	0,46	1,00	1,00	1,00	12,0	12,0	12,0
5	8	10	10	0,98	0,99	0,99	1,00	1,00	1,00	12,0	12,0	12,0
6	10	10	12	0,53	0,63	0,80	1,00	1,01	1,00	14,9	15,0	13,5
7	8	10	10	0,49	0,49	0,49	1,00	1,00	1,00	12,0	12,0	12,0
8	8	10	10	1,00	1,00	1,00	1,00	1,00	1,00	12,3	13,0	13,0
9	10	10	12	0,69	0,70	0,79	1,08	1,00	1,00	16,3	16,3	15,2
10	10	10	12			1,00			1,04			14,0
11	8	10	10	0,51	0,51	0,51	1,00	1,00	1,00	12,0	12,0	12,0
12	8	10	10	1,00	1,00	1,00	1,00	1,00	1,00	13,4	13,5	13,5
13	10	10	12	0,63	0,73	0,75	1,00	1,00	1,00	15,0	16,3	16,3
14	10	10	12			1,00			1,05			15,0
15	8	10	10	0,54	0,54	0,54	1,00	1,00	1,00	12,0	12,0	12,0
16	8	10	10	1,00	1,00	1,00	1,00	1,00	1,00	13,9	14,0	14,0
17	10	10	12	0,69	0,68	0,97	1,00	1,00	1,01	14,7	17,4	14,5
18	10	10	12			1,00			1,10			16,3
19	8	10	10	0,56	0,56	0,56	1,00	1,00	1,00	12,0	12,0	12,0
20	8	10	10	1,00	1,00	1,00	1,00	1,00	1,00	14,3	14,5	14,5
21	10	10	12	0,69	0,59	1,00	1,00	1,00	1,02	16,9	18,9	14,5
22	10	10	12	0,85	0,78	0,99	1,11	1,11	1,09	16,8	18,5	16,9
23	8	10	10	0,58	0,58	0,58	1,00	1,00	1,00	12,0	12,0	12,0
24	8	10	10	1,00	1,00	1,00	1,00	1,00	1,00	14,8	14,9	14,9
25	10	10	12	0,58	0,60	1,00	1,00	1,00	1,02	19,0	19,0	15,3
26	10	10	12	0,87	0,90	0,99	1,12	1,11	1,10	17,2	17,8	17,4
27	8	10	10	0,60	0,60	0,60	1,00	1,00	1,00	12,0	12,0	12,0
28	8	10	10	1,00	1,00	1,00	1,00	1,00	1,00	15,2	15,3	15,3
29	10	10	12	0,86	0,88	1,00	1,01	1,02	1,02	16,3	16,3	15,3
30	10	10	12	0,78	0,99	0,86	1,10	1,09	1,10	18,5	17,4	20,9
31	8	10	10	0,62	0,62	0,62	1,00	1,00	1,00	12,0	12,0	12,0
32	8	10	10	0,84	1,00	1,00	1,00	1,00	1,00	17,1	15,6	15,6
33	10	10	12	0,90	0,92	0,93	1,02	1,02	1,02	16,3	16,3	16,3
34	10	10	12	0,88	0,99	0,96	1,09	1,08	1,09	17,9	17,4	20,1
35	8	10	10	0,64	0,64	0,64	1,00	1,00	1,00	12,0	12,0	12,0
36	8	10	10	1,00	1,00	1,00	1,00	1,00	1,00	15,8	15,9	15,9
37	10	10	12	0,91	0,95	1,00	1,03	1,03	1,03	16,4	16,3	16,0
38	10	10	12	0,91	0,84	0,88	1,07	1,10	1,08	17,8	21,7	21,3
39												
40												

Stahlaufleger PS-A

Bemessungstabelle PS-A 80/100
Grundmodul 1 - Steghöhe 50 cm

Anlage 3

(Seite 9 von 22)

Tabelle 3.10: Bemessungstabelle PS-A 80/100, $V_{Rd, Montage} = 80 \text{ kN}^5)$, Grundmodul 2

Zeile	Steghöhe h_{steg} [cm]	Plattenstärke (am Auflager) h_{platte} [cm]	Querkrafttragfähigkeit im Endzustand ¹⁾			horizontale Betonstahlzulagen				
			C 20/25 $V_{Rd, ges}$ [kN]	C 25/30 $V_{Rd, ges}$ [kN]	C 30/37 $V_{Rd, ges}$ [kN]	erforderlicher Querschnitt ²⁾			Bewehrungsvorschlag ³⁾	
						C 20/25 $A_{s, erf}$ [cm ²]	C 25/30 $A_{s, erf}$ [cm ²]	C 30/37 $A_{s, erf}$ [cm ²]	Anzahl	ϕ [mm]
1	30	15	125,13	125,13	125,13	2,26	2,26	2,26	2	12
2	30	15	152,90	166,12	172,95	3,61	4,20	4,47	4	12
3	30	15	168,42	184,34	188,38	4,30	5,00	5,18	6	12
4	30	16	128,92	128,92	128,92	2,26	2,26	2,26	2	12
5	30	16	165,39	175,17	177,82	4,16	4,52	4,52	4	12
6	30	16	187,20	191,84	204,63	4,90	5,34	5,91	6	12
7	30	17	132,63	132,63	132,63	2,26	2,26	2,26	2	12
8	30	17	178,25	181,84	184,58	4,52	4,52	4,52	4	12
9	30	17	215,62	221,34	222,07	6,28	6,65	6,68	6	12
10	30	18	136,26	136,26	136,26	2,26	2,26	2,26	2	12
11	30	18	184,73	188,44	191,28	4,52	4,52	4,52	4	12
12	30	18	227,49	230,30	230,30	6,79	6,79	6,79	6	12
13	30	18	234,71	238,43	238,43	7,24	7,41	7,41	8	12
14	30	19	139,82	139,82	139,82	2,26	2,26	2,26	2	12
15	30	19	191,13	194,97	197,92	4,52	4,52	4,52	4	12
16	30	19	236,61	236,98	236,98	6,79	6,79	6,79	6	12
17	30	19	239,70	241,64	241,64	7,06	7,20	7,20	8	12
18	30	20	143,31	143,31	143,31	2,26	2,26	2,26	2	12
19	30	20	197,47	201,45	204,49	4,52	4,52	4,52	4	12
20	30	20	243,48	243,48	243,48	6,79	6,79	6,79	6	12
21	30	20	243,67	243,67	243,67	6,94	6,94	6,94	8	12
22	30	21	146,74	146,74	146,74	2,26	2,26	2,26	2	12
23	30	21	203,73	207,85	208,39	4,52	4,52	4,52	4	12
24	30	21	245,72	245,72	245,72	6,72	6,72	6,72	6	12
25	30	22	150,09	150,09	150,09	2,26	2,26	2,26	2	12
26	30	22	207,30	214,19	216,63	4,42	4,52	4,52	4	12
27	30	22	247,79	247,79	247,79	6,51	6,51	6,51	6	12
28	30	23	153,39	153,39	153,39	2,26	2,26	2,26	2	12
29	30	23	210,87	220,47	221,44	4,52	4,52	4,52	4	12
30	30	23	249,89	249,89	249,89	6,33	6,33	6,33	6	12
31	30	24	156,61	156,61	156,61	2,26	2,26	2,26	2	12
32	30	24	216,70	225,60	225,79	4,52	4,52	4,52	4	12
33	30	24	252,01	252,01	252,01	6,17	6,17	6,17	6	12
34										
35										
36										
37										
38										
39										
40										

1) eingerechnete Horizontalkraft aus Zwang: $H_{ed} = 0,20 \cdot V_{Rd, ges}$
 2) Zwischenwerte können linear interpoliert werden.
 3) Alternativ können auch dünnere Stabdurchmesser mit insgesamt gleichem oder größerem Querschnitt gewählt werden.
 4) Anordnung und Ausführung der Aufhängewehrung siehe Allgemeine Anwendungskriterien (Anlagen 2.1 – 2.9).
 5) Der Teilsicherheitsbeiwert der Einwirkungen darf nicht abgemindert werden. Beim Eigengewicht ist stets mit $\gamma_G = 1,35$ zu rechnen!

Zeile	Aufhängewehrung (Verbügelung) ⁴⁾ je 2-schnittig			Ausnutzung der Bügelkappen			Verhältniszwert (siehe Anlage 2.7, Pkt. 7)			vorh. Verankerungslänge der unteren Stegbewehrung		
	Bügel und Bügelkappe n ϕ [mm]	aufgebogene Schlaufe ϕ [mm]	Steckbügel unter 45° ϕ [mm]	C 20/25 $A_{s, erf} / A_{s, vorh}$	C 25/30 $A_{s, erf} / A_{s, vorh}$	C 30/37 $A_{s, erf} / A_{s, vorh}$	C 20/25 ζ	C 25/30 ζ	C 30/37 ζ	C 20/25 $l_{b, ind, vorh}$ [cm]	C 25/30 $l_{b, ind, vorh}$ [cm]	C 30/37 $l_{b, ind, vorh}$ [cm]
1	8	10	10	0,48	0,48	0,48	1,43	1,42	1,42	12,0	12,0	12,0
2	8	10	10	0,62	0,73	0,81	1,39	1,37	1,37	13,9	13,9	13,6
3	10	10	12	0,48	0,56	0,58	1,37	1,36	1,36	13,9	13,9	13,9
4	8	10	10	0,51	0,51	0,51	1,40	1,40	1,40	12,0	12,0	12,0
5	8	10	10	0,64	0,75	0,83	1,38	1,37	1,36	16,9	16,2	15,2
6	10	10	12	0,49	0,58	0,64	1,35	1,36	1,36	15,0	16,9	16,9
7	8	10	10	0,54	0,54	0,54	1,39	1,40	1,41	12,0	12,0	12,0
8	8	10	10	0,66	0,77	0,86	1,39	1,38	1,37	17,8	16,5	15,5
9	10	10	12	0,51	0,59	0,60	1,37	1,36	1,36	19,0	19,8	19,8
10	8	10	10	0,57	0,57	0,57	1,46	1,46	1,46	12,0	12,0	12,0
11	8	10	10	0,67	0,79	0,88	1,42	1,41	1,40	18,0	16,7	15,7
12	10	10	12	0,52	0,57	0,57	1,36	1,35	1,35	21,8	21,0	21,0
13	10	10	12	0,50	0,51	0,51	1,36	1,36	1,36	22,7	22,8	22,8
14	8	10	10	0,59	0,59	0,59	1,36	1,36	1,36	12,0	12,0	12,0
15	8	10	10	0,69	0,81	0,90	1,34	1,33	1,32	18,1	16,8	15,8
16	10	10	12	0,54	0,54	0,54	1,34	1,34	1,34	22,0	21,9	21,9
17	10	10	12	0,50	0,51	0,51	1,35	1,35	1,35	23,0	23,0	23,0
18	8	10	10	0,62	0,62	0,62	1,35	1,35	1,35	12,0	12,0	12,0
19	8	10	10	0,71	0,84	0,93	1,33	1,31	1,31	18,3	16,9	16,0
20	10	10	12	0,52	0,52	0,52	1,33	1,33	1,33	22,7	22,7	22,7
21	10	10	12	0,51	0,51	0,51	1,34	1,34	1,34	23,0	23,0	23,0
22	8	10	10	0,64	0,64	0,64	1,38	1,34	1,34	12,0	12,0	12,0
23	8	10	10	0,73	0,86	0,95	1,37	1,35	1,30	18,4	17,0	16,9
24	10	10	12	0,51	0,51	0,51	1,33	1,33	1,33	23,0	23,0	23,0
25	8	10	10	0,66	0,66	0,66	1,33	1,33	1,33	12,0	12,0	12,0
26	8	10	10	0,75	0,88	0,95	1,30	1,28	1,28	18,2	17,1	16,4
27	10	10	12	0,51	0,51	0,51	1,32	1,32	1,32	23,0	23,0	23,0
28	8	10	10	0,68	0,68	0,68	1,31	1,31	1,31	12,0	12,0	12,0
29	8	10	10	0,77	0,90	0,93	1,30	1,27	1,27	20,1	17,2	16,9
30	10	10	12	0,51	0,51	0,51	1,31	1,31	1,31	23,0	23,0	23,0
31	8	10	10	0,70	0,70	0,70	1,30	1,30	1,30	12,0	12,0	12,0
32	8	10	10	0,79	0,91	1,00	1,28	1,26	1,26	20,2	17,3	17,5
33	10	10	12	0,51	0,51	0,51	1,30	1,30	1,30	23,0	23,0	23,0
34												
35												
36												
37												
38												
39												
40												

Stahlaulager PS-A

Bemessungstabelle PS-A 80/100
Grundmodul 2 - Steghöhe 30 cm

Anlage 3

(Seite 10 von 22)

Tabelle 3.11: Bemessungstabelle PS-A 80/100, $V_{Rd, Montage} = 100 \text{ kN}^5)$, Grundmodul 2

Zeile	Steghöhe h_{steg} [cm]	Plattenstärke (am Auflager) h_{platte} [cm]	Querkräfttragfähigkeit im Endzustand ¹⁾			horizontale Betonstahlzuglagen					
			C 20/25 $V_{Rd, ges}$ [kN]	C 25/30 $V_{Rd, ges}$ [kN]	C 30/37 $V_{Rd, ges}$ [kN]	erforderlicher Querschnitt ²⁾			Bewehrungsvorschlag ³⁾		
						C 20/25 $A_{s, erf}$ [cm ²]	C 25/30 $A_{s, erf}$ [cm ²]	C 30/37 $A_{s, erf}$ [cm ²]	Anzahl	ϕ [mm]	
1	40	15	142,94	142,94	142,94	2,26	2,26	2,26	2	12	
2	40	15	189,16	196,28	196,84	4,32	4,52	4,52	4	12	
3	40	15	220,33	242,36	245,47	5,81	6,79	6,79	6	12	
4	40	15			258,56			7,51	8	12	
5	40	16	146,54	146,54	146,54	2,26	2,26	2,26	2	12	
6	40	16	196,73	201,51	201,76	4,52	4,52	4,52	4	12	
7	40	16	243,32	253,17	256,37	6,59	6,79	6,79	6	12	
8	40	16		265,55	284,35			7,82	8,65	8	12
9	40	17	150,07	150,07	150,07	2,26	2,26	2,26	2	12	
10	40	17	203,13	208,03	208,28	4,52	4,52	4,52	4	12	
11	40	17	249,91	257,51	261,96	6,79	6,79	6,79	6	12	
12	40	17	270,25	299,07	304,48	8,03	9,05	9,05	8	12	
13	40	18	153,53	153,53	153,53	2,26	2,26	2,26	2	12	
14	40	18	209,46	214,02	214,02	4,52	4,52	4,52	4	12	
15	40	18	259,14	267,32	271,88	6,79	6,79	6,79	6	12	
16	40	18	286,31	309,29	317,55	8,37	8,93	9,05	8	12	
17	40	19	156,92	156,92	156,92	2,26	2,26	2,26	2	12	
18	40	19	215,72	219,66	219,66	4,52	4,52	4,52	4	12	
19	40	19	268,25	277,02	281,70	6,79	6,79	6,79	6	12	
20	40	19	293,92	314,58	326,83	8,11	8,59	8,88	8	12	
21	40	20	160,24	160,24	160,24	2,26	2,26	2,26	2	12	
22	40	20	221,92	225,23	225,23	4,52	4,52	4,52	4	12	
23	40	20	277,26	286,62	291,42	6,79	6,79	6,79	6	12	
24	40	20	303,85	326,69	334,44	8,87	9,05	9,05	8	12	
25	40	21	163,50	163,50	163,50	2,26	2,26	2,26	2	12	
26	40	21	228,06	230,74	230,74	4,52	4,52	4,52	4	12	
27	40	21	286,16	296,12	301,04	6,79	6,79	6,79	6	12	
28	40	21	319,60	338,00	346,38	9,03	9,05	9,05	8	12	
29	40	22	166,69	166,69	166,69	2,26	2,26	2,26	2	12	
30	40	22	234,12	236,18	236,18	4,52	4,52	4,52	4	12	
31	40	22	294,95	305,51	310,56	6,79	6,79	6,79	6	12	
32	40	22	335,21	349,19	358,22	9,05	9,05	9,05	8	12	
33	40	23	169,82	169,82	169,82	2,26	2,26	2,26	2	12	
34	40	23	240,13	241,55	241,55	4,52	4,52	4,52	4	12	
35	40	23	303,65	314,80	319,98	6,79	6,79	6,79	6	12	
36	40	23	345,81	360,27	369,95	9,05	9,05	9,05	8	12	
37	40	24	172,89	172,89	172,89	2,26	2,26	2,26	2	12	
38	40	24	245,09	246,85	246,85	4,49	4,52	4,52	4	12	
39	40	24	312,25	323,99	329,31	6,79	6,79	6,79	6	12	
40	40	24	356,31	371,24	373,18	9,05	9,05	9,05	8	12	

1) eingerechnete Horizontalkraft aus Zwang: $H_{Rd} = 0,20 \cdot V_{Rd, ges}$
 2) Zwischenwerte können linear interpoliert werden.
 3) Alternativ können auch dünnere Stabdurchmesser mit insgesamt gleichem oder größerem Querschnitt gewählt werden.
 4) Anordnung und Ausführung der Aufhängewehrung siehe Allgemeine technische Anwendungskriterien (Anlagen 2.1 - 2.9).
 5) Der Teilsicherheitsbeiwert der Einwirkungen darf nicht abgemindert werden. Beim Eigengewicht ist stets mit $\gamma_G = 1,35$ zu rechnen!

Zeile	Aufhängewehrung (Verbügelung) ⁴⁾			Ausnutzung der Bügelkappen			Verhältniszwert (siehe Anlage 2.7, Pkt. 7)			vorb. Verankerungslänge der unteren Stegbewehrung			
	Bügel und Bügelkappe n ϕ [mm]	je 2-schnittig aufgebogene Schlaufe		Steckbügel unter 45° ϕ [mm]	C 20/25 $A_{s, erf} / A_{s, vorh}$	C 25/30 $A_{s, erf} / A_{s, vorh}$	C 30/37 $A_{s, erf} / A_{s, vorh}$	C 20/25 ζ	C 25/30 ζ	C 30/37 ζ	C 20/25 $l_{b, ind, vorh}$ [cm]	C 25/30 $l_{b, ind, vorh}$ [cm]	C 30/37 $l_{b, ind, vorh}$ [cm]
		ϕ [mm]	ϕ [mm]										
1	8	10	10	10	0,46	0,46	0,46	1,30	1,30	1,30	12,0	12,0	12,0
2	8	10	10	10	0,81	0,95	0,97	1,27	1,26	1,26	13,0	12,2	12,0
3	10	10	12	12	0,63	0,74	0,82	1,26	1,25	1,25	13,9	13,9	13,2
4	10	10	12	12			0,82			1,25			13,9
5	8	10	10	10	0,48	0,48	0,48	1,29	1,29	1,29	12,0	12,0	12,0
6	8	10	10	10	0,83	0,97	0,98	1,27	1,26	1,26	14,8	13,1	13,0
7	10	10	12	12	0,64	0,75	0,84	1,26	1,24	1,24	15,0	14,2	13,5
8	10	10	12	12		0,75	0,84			1,26		16,9	16,9
9	8	10	10	10	0,51	0,51	0,51	1,28	1,28	1,28	12,0	12,0	12,0
10	8	10	10	10	0,84	0,99	1,00	1,26	1,25	1,25	15,2	13,5	13,4
11	10	10	12	12	0,66	0,77	0,86	1,26	1,24	1,24	17,2	15,9	14,8
12	10	10	12	12	0,66	0,77	0,86	1,27	1,25	1,25	18,5	18,4	17,6
13	8	10	10	10	0,53	0,53	0,53	1,27	1,27	1,27	12,0	12,0	12,0
14	8	10	10	10	0,86	1,00	1,00	1,25	1,24	1,24	15,5	14,0	14,0
15	10	10	12	12	0,67	0,79	0,88	1,25	1,23	1,23	17,4	16,1	15,1
16	10	10	12	12	0,67	0,79	0,88	1,26	1,24	1,23	19,0	18,5	17,8
17	8	10	10	10	0,56	0,56	0,56	1,27	1,27	1,27	12,0	12,0	12,0
18	8	10	10	10	0,88	1,00	1,00	1,24	1,23	1,23	15,7	14,5	14,5
19	10	10	12	12	0,69	0,81	0,90	1,24	1,22	1,21	17,6	16,4	15,4
20	10	10	12	12	0,69	0,81	0,90	1,25	1,23	1,22	19,0	18,4	17,9
21	8	10	10	10	0,59	0,59	0,59	1,26	1,26	1,26	12,0	12,0	12,0
22	8	10	10	10	0,90	1,00	1,00	1,23	1,22	1,22	15,9	14,9	14,9
23	10	10	12	12	0,70	0,83	0,92	1,23	1,21	1,20	17,8	16,6	15,6
24	10	10	12	12	0,62	0,83	0,92	1,26	1,23	1,22	23,0	20,7	19,7
25	8	10	10	10	0,61	0,61	0,61	1,25	1,25	1,25	12,0	12,0	12,0
26	8	10	10	10	0,92	1,00	1,00	1,22	1,22	1,22	16,1	15,3	15,3
27	10	10	12	12	0,72	0,84	0,94	1,22	1,20	1,19	18,0	16,7	15,8
28	10	10	12	12	0,66	0,84	0,94	1,25	1,22	1,21	23,0	20,9	19,9
29	8	10	10	10	0,63	0,63	0,63	1,24	1,24	1,24	12,0	12,0	12,0
30	8	10	10	10	0,94	1,00	1,00	1,21	1,21	1,21	16,2	15,7	15,7
31	10	10	12	12	0,73	0,86	0,96	1,21	1,19	1,18	18,1	16,9	15,9
32	10	10	12	12	0,73	0,86	0,96	1,23	1,21	1,20	22,4	21,1	20,1
33	8	10	10	10	0,65	0,65	0,65	1,23	1,23	1,23	12,0	12,0	12,0
34	8	10	10	10	0,96	1,00	1,00	1,20	1,20	1,20	16,4	16,0	16,0
35	10	10	12	12	0,75	0,88	0,98	1,19	1,18	1,17	18,2	17,0	16,0
36	10	10	12	12	0,75	0,88	0,98	1,22	1,20	1,19	22,5	21,2	20,2
37	8	10	10	10	0,67	0,67	0,67	1,23	1,23	1,23	12,0	12,0	12,0
38	8	10	10	10	0,98	1,00	1,00	1,19	1,19	1,19	16,4	16,3	16,3
39	10	10	12	12	0,76	0,90	1,00	1,18	1,17	1,16	18,3	17,1	16,1
40	10	10	12	12	0,76	0,90	0,87	1,21	1,19	1,19	22,6	21,3	21,7

Stahlaulager PS-A

Bemessungstabelle PS-A 80/100
 Grundmodul 2 - Steghöhe 40 cm

Anlage 3

(Seite 11 von 22)

Tabelle 3.12: Bemessungstabelle PS-A 80/100, $V_{Rd, Montage} = 100 \text{ kN}^5)$, Grundmodul 2

Zeile	Steghöhe h_{steg} [cm]	Plattenstärke (am Auflager) h_{platte} [cm]	Querkräfttragfähigkeit im Endzustand ¹⁾			horizontale Betonstahlzulagen				
			C 20/25 $V_{Rd, ges}$ [kN]	C 25/30 $V_{Rd, ges}$ [kN]	C 30/37 $V_{Rd, ges}$ [kN]	erforderlicher Querschnitt ²⁾			Bewehrungsvorschlag ³⁾	
						C 20/25 $A_{s, erf}$ [cm ²]	C 25/30 $A_{s, erf}$ [cm ²]	C 30/37 $A_{s, erf}$ [cm ²]	Anzahl	ϕ [mm]
1	50	15	152,24	152,24	152,24	2,26	2,26	2,26	2	12
2	50	15	214,48	217,55	217,82	4,52	4,52	4,52	4	12
3	50	15	258,43	275,27	278,35	6,55	6,79	6,79	6	12
4	50	15		285,31	295,73		7,58	7,72	8	12
5	50	16	156,50	156,50	156,50	2,26	2,26	2,26	2	12
6	50	16	224,40	227,42	227,42	4,52	4,52	4,52	4	12
7	50	16	269,64	286,84	294,27	6,79	6,79	6,79	6	12
8	50	16	270,43	305,74	316,30	6,95	7,71	7,82	8	12
9	50	17	160,65	160,65	160,65	2,26	2,26	2,26	2	12
10	50	17	233,27	234,15	234,15	4,49	4,48	4,48	4	12
11	50	17	284,23	299,57	304,48	6,79	6,79	6,79	6	12
12	50	17	290,01	318,44	325,52	7,07	7,61	8,07	8	12
13	50	18	164,70	164,70	164,70	2,26	2,26	2,26	2	12
14	50	18	239,37	239,74	239,74	4,52	4,52	4,52	4	12
15	50	18	300,44	308,84	311,85	6,79	6,79	6,79	6	12
16	50	18	303,46	322,61	327,26	6,94	7,28	7,31	8	12
17	50	19	168,65	168,65	168,65	2,26	2,26	2,26	2	12
18	50	19	245,83	246,32	246,32	4,52	4,52	4,52	4	12
19	50	19	305,59	318,01	320,33	6,79	6,79	6,79	6	12
20	50	19	315,19	343,78	358,08	7,35	8,21	8,54	8	12
21	50	20	172,51	172,51	172,51	2,26	2,26	2,26	2	12
22	50	20	252,02	252,49	252,49	4,52	4,52	4,52	4	12
23	50	20	314,29	326,97	328,70	6,79	6,79	6,79	6	12
24	50	20	329,61	360,01	372,85	7,55	8,38	8,74	8	12
25	50	21	176,28	176,28	176,28	2,26	2,26	2,26	2	12
26	50	21	257,27	257,76	257,76	4,52	4,52	4,52	4	12
27	50	21	322,90	335,08	336,98	6,79	6,79	6,79	6	12
28	50	21	342,76	370,14	384,90	7,72	8,59	8,80	8	12
29	50	22	179,96	179,96	179,96	2,26	2,26	2,26	2	12
30	50	22	262,46	262,97	262,97	4,52	4,52	4,52	4	12
31	50	22	331,41	343,10	345,16	6,79	6,79	6,79	6	12
32	50	22	351,20	385,50	387,83	7,92	8,63	8,47	8	12
33	50	23	183,55	183,55	183,55	2,26	2,26	2,26	2	12
34	50	23	267,59	268,11	268,11	4,52	4,52	4,52	4	12
35	50	23	339,84	351,02	353,23	6,79	6,79	6,79	6	12
36	50	23	368,83	388,42	390,74	8,15	8,33	8,18	8	12
37	50	24	187,07	187,07	187,07	2,26	2,26	2,26	2	12
38	50	24	272,67	273,18	273,18	4,52	4,52	4,52	4	12
39	50	24	348,18	358,85	361,21	6,79	6,79	6,79	6	12
40	50	24	376,93	391,32	393,51	7,96	8,06	7,93	8	12

1) eingerechnete Horizontalkraft aus Zwang: $H_{Rd} = 0,20 \cdot V_{Rd, ges}$
 2) Zwischenwerte können linear interpoliert werden.
 3) Alternativ können auch dünnere Stabdurchmesser mit insgesamt gleichem oder größerem Querschnitt gewählt werden.
 4) Anordnung und Ausführung der Aufhängewehrung siehe Allgemeine technische Anwendungskriterien (Anlagen 2.1 - 2.9).
 5) Der Teilsicherheitsbeiwert der Einwirkungen darf nicht abgemindert werden. Beim Eigengewicht ist stets mit $\gamma_G = 1,35$ zu rechnen!

Zeile	Aufhängewehrung (Verbügelung) ⁴⁾ je 2-schnittig			Ausnutzung der Bügelkappen			Verhältniszwert (siehe Anlage 2.7, Pkt. 7)			vorb. Verankerungslänge der unteren Stegbewehrung		
	Bügel und Bügelkappe n ϕ [mm]	aufgebogene Schlaufe ϕ [mm]	Steckbügel unter 45° ϕ [mm]	C 20/25 $A_{s, erf} / A_{s, vorh}$	C 25/30 $A_{s, erf} / A_{s, vorh}$	C 30/37 $A_{s, erf} / A_{s, vorh}$	C 20/25 ζ	C 25/30 ζ	C 30/37 ζ	C 20/25 $l_{b, ind, vorh}$ [cm]	C 25/30 $l_{b, ind, vorh}$ [cm]	C 30/37 $l_{b, ind, vorh}$ [cm]
1	8	10	10	0,43	0,43	0,43	1,00	1,00	1,00	12,0	12,0	12,0
2	8	10	10	0,93	0,93	0,93	1,00	1,00	1,00	12,0	12,0	12,0
3	10	10	12	0,78	0,91	0,92	1,00	1,00	1,00	12,8	12,0	12,0
4	10	10	12		0,91	1,00		1,00	1,00		13,7	12,9
5	8	10	10	0,46	0,46	0,46	1,00	1,00	1,00	12,0	12,0	12,0
6	8	10	10	0,96	0,99	0,99	1,00	1,00	1,00	12,2	12,0	12,0
7	10	10	12	0,79	0,93	1,00	1,00	1,00	1,00	14,4	12,9	12,1
8	10	10	12	0,65	0,93	1,00	1,00	1,00	1,00	14,9	13,3	13,0
9	8	10	10	0,49	0,49	0,49	1,00	1,00	1,00	12,0	12,0	12,0
10	8	10	10	1,00	1,00	1,00	1,00	1,00	1,00	12,3	12,3	12,3
11	10	10	12	0,70	0,95	1,00	1,00	1,00	1,00	14,7	13,3	12,6
12	10	10	12	0,76	0,95	1,00	1,00	1,00	1,00	14,4	13,5	15,1
13	8	10	10	0,51	0,51	0,51	1,00	1,00	1,00	12,0	12,0	12,0
14	8	10	10	1,00	1,00	1,00	1,00	1,00	1,00	13,5	13,5	13,5
15	10	10	12	0,82	0,97	1,00	1,00	1,00	1,00	13,9	13,7	13,4
16	10	10	12	0,82	0,97	1,00	1,00	1,00	1,00	14,0	13,4	13,3
17	8	10	10	0,54	0,54	0,54	1,00	1,00	1,00	12,0	12,0	12,0
18	8	10	10	1,00	1,00	1,00	1,00	1,00	1,00	14,0	14,0	14,0
19	10	10	12	0,84	0,98	1,00	1,00	1,00	1,00	15,4	14,0	13,9
20	10	10	12	0,82	0,94	1,00	1,00	1,00	1,00	16,3	16,3	16,3
21	8	10	10	0,56	0,56	0,56	1,00	1,00	1,00	12,0	12,0	12,0
22	8	10	10	1,00	1,00	1,00	1,00	1,00	1,00	14,5	14,5	14,5
23	10	10	12	0,85	1,00	1,00	1,00	1,00	1,00	15,7	14,3	14,4
24	10	10	12	0,85	1,00	1,00	1,00	1,00	1,00	16,6	16,4	16,9
25	8	10	10	0,58	0,58	0,58	1,00	1,00	1,00	12,0	12,0	12,0
26	8	10	10	1,00	1,00	1,00	1,00	1,00	1,00	14,9	14,9	14,9
27	10	10	12	0,87	1,00	1,00	1,00	1,00	1,00	15,9	14,7	14,8
28	10	10	12	0,87	0,90	1,00	1,00	1,00	1,00	17,0	17,8	17,3
29	8	10	10	0,60	0,60	0,60	1,00	1,00	1,00	12,0	12,0	12,0
30	8	10	10	1,00	1,00	1,00	1,00	1,00	1,00	15,3	15,3	15,3
31	10	10	12	0,88	1,00	1,00	1,00	1,00	1,00	16,1	15,1	15,2
32	10	10	12	0,76	1,00	1,00	1,00	1,00	1,00	18,7	17,3	17,3
33	8	10	10	0,62	0,62	0,62	1,00	1,00	1,00	12,0	12,0	12,0
34	8	10	10	1,00	1,00	1,00	1,00	1,00	1,00	15,6	15,6	15,6
35	10	10	12	0,90	1,00	1,00	1,00	1,00	1,00	16,2	15,4	15,5
36	10	10	12	0,90	1,00	1,00	1,00	1,00	1,00	17,8	17,3	17,3
37	8	10	10	0,64	0,64	0,64	1,00	1,00	1,00	12,0	12,0	12,0
38	8	10	10	1,00	1,00	1,00	1,00	1,00	1,00	15,9	15,9	15,9
39	10	10	12	0,91	1,00	1,00	1,00	1,00	1,00	16,4	15,8	15,8
40	10	10	12	0,91	1,00	1,00	1,00	1,00	1,00	17,8	17,3	17,3

Stahlaulager PS-A

Bemessungstabelle PS-A 80/100
Grundmodul 2 - Steghöhe 50 cm

Anlage 3

(Seite 12 von 22)

Tabelle 3.13: Bemessungstabelle PS-A 130, $V_{Rd, Montage} = 130 \text{ kN}^5)$, Grundmodul 1

Zeile	Steghöhe h_{Steg} [cm]	Plattenstärke (am Auflager) h_{Platte} [cm]	Querkrafttragfähigkeit im Endzustand ¹⁾			horizontale Betonstahlzulagen				
			C 20/25 $V_{Rd, ges}$ [kN]	C 25/30 $V_{Rd, ges}$ [kN]	C 30/37 $V_{Rd, ges}$ [kN]	erforderlicher Querschnitt ²⁾			Bewehrungsvorschlag ³⁾	
						C 20/25 $A_{s, erf}$ [cm ²]	C 25/30 $A_{s, erf}$ [cm ²]	C 30/37 $A_{s, erf}$ [cm ²]	Anzahl	ϕ [mm]
1	50	16	182,17	182,17	182,17	2,26	2,26	2,26	2	12
2	50	16	226,65	228,72	228,72	4,52	4,52	4,52	4	12
3	50	16	275,36	283,66	286,04	6,79	6,79	6,79	6	12
4	50	16		290,59	298,56		7,73	8,04	8	12
5	50	17	186,01	186,01	186,01	2,26	2,26	2,26	2	12
6	50	17	232,90	235,11	235,11	4,52	4,52	4,52	4	12
7	50	17	282,94	289,72	292,55	6,79	6,79	6,79	6	12
8	50	17		296,36	306,42		7,99	8,23	8	12
9	50	18	189,75	189,75	189,75	2,26	2,26	2,26	2	12
10	50	18	239,03	241,36	241,36	4,52	4,52	4,52	4	12
11	50	18	291,85	295,00	298,98	6,79	6,79	6,79	6	12
12	50	18		296,24	314,14		6,88	8,03	8	12
13	50	19	193,40	193,40	193,40	2,26	2,26	2,26	2	12
14	50	19	237,45	247,47	247,47	4,52	4,52	4,52	4	12
15	50	19	297,13	301,17	305,11	6,79	6,79	6,79	6	12
16	50	19	300,87	311,62	316,28	7,12	7,56	7,65	8	12
17	50	20	196,96	196,96	196,96	2,26	2,26	2,26	2	12
18	50	20	244,73	253,30	253,30	4,52	4,52	4,52	4	12
19	50	20	303,10	307,37	311,05	6,79	6,79	6,79	6	12
20	50	20	311,46	313,77	318,38	7,40	7,22	7,33	8	12
21	50	21	200,44	200,44	200,44	2,26	2,26	2,26	2	12
22	50	21	251,92	258,57	258,57	4,52	4,52	4,52	4	12
23	50	21	309,10	313,62	316,84	6,79	6,79	6,79	6	12
24	50	21	313,62	315,91	320,47	7,09	6,93	7,04	8	12
25	50	22	203,83	203,83	203,83	2,26	2,26	2,26	2	12
26	50	22	259,01	263,76	263,76	4,52	4,52	4,52	4	12
27	50	22	315,15	320,07	322,49	6,79	6,79	6,79	6	12
28	50	23	207,15	207,15	207,15	2,26	2,26	2,26	2	12
29	50	23	265,88	266,76	266,76	4,50	4,44	4,44	4	12
30	50	23	317,88	320,15	324,63	6,59	6,45	6,57	6	12
31	50	24	210,40	210,40	210,40	2,26	2,26	2,26	2	12
32	50	24	267,33	268,10	268,10	4,36	4,32	4,32	4	12
33	50	24	319,99	322,25	326,69	6,37	6,24	6,37	6	12
34										
35										
36										
37										
38										
39										
40										

1) eingerechnete Horizontalkraft aus Zwang: $H_{Ed} = 0,20 \cdot V_{Rd, ges}$
 2) Zwischenwerte können linear interpoliert werden.
 3) Alternativ können auch dünnere Stabdurchmesser mit insgesamt gleichem oder größerem Querschnitt gewählt werden.
 4) Anordnung und Ausführung der Aufhängewehrung siehe Allgemeine technische Anwendungskriterien (Anlagen 2.1 – 2.9).
 5) Der Teilsicherheitsbeiwert der Einwirkungen darf nicht abgemindert werden. Beim Eigengewicht ist stets mit $\gamma_G = 1,35$ zu rechnen!

Zeile	Aufhängewehrung (Verbügelung) ⁴⁾ je 2-schnittig			Ausnutzung der Bügelkappen			Verhältniszwert (siehe Anlage 2.7, Pkt. 7)			vorh. Verankerungslänge der unteren Stegbewehrung								
	Bügel und Bügelkappe n ϕ [mm]	aufgebogene Schlaufe ϕ [mm]	Steckbügel unter 45° ϕ [mm]	C 20/25			C 25/30			C 20/25			C 25/30			C 30/37		
				$A_{s, erf} / A_{s, vorh}$	$A_{s, erf} / A_{s, vorh}$	$A_{s, erf} / A_{s, vorh}$	ζ	ζ	ζ	$l_{b, ind, vorh}$ [cm]	$l_{b, ind, vorh}$ [cm]	$l_{b, ind, vorh}$ [cm]						
1	8	10	10	0,43	0,43	0,43	1,01	1,01	1,01	12,0	12,0	12,0						
2	8	10	10	0,91	0,91	0,91	1,08	1,08	1,08	13,1	13,2	13,2						
3	10	10	12	0,79	0,67	0,80	1,09	1,05	1,07	14,2	16,0	14,6						
4	10	10	12		0,79	0,77		1,12	1,11		15,8	16,6						
5	8	10	10	0,46	0,46	0,46	1,00	1,00	1,00	12,0	12,0	12,0						
6	8	10	10	0,93	0,94	0,94	1,08	1,07	1,07	13,5	13,6	13,6						
7	10	10	12	0,67	0,69	0,85	1,07	1,06	1,08	16,3	16,3	14,5						
8	10	10	12		0,61	0,62		1,12	1,11		18,8	19,0						
9	8	10	10	0,49	0,49	0,49	1,00	1,00	1,00	12,0	12,0	12,0						
10	8	10	10	0,96	0,96	0,96	1,08	1,07	1,07	13,8	13,9	13,9						
11	10	10	12	0,71	0,52	0,86	1,07	1,05	1,09	16,3	19,0	14,9						
12	10	10	12		0,53	0,67		1,06	1,11		19,0	18,6						
13	8	10	10	0,51	0,51	0,51	1,00	1,00	1,00	12,0	12,0	12,0						
14	8	10	10	0,76	0,98	0,98	1,08	1,07	1,07	16,6	14,2	14,2						
15	10	10	12	0,54	0,55	0,82	1,06	1,06	1,09	19,0	19,0	15,9						
16	10	10	12	0,57	0,62	0,67	1,07	1,10	1,10	19,0	19,0	18,6						
17	8	10	10	0,53	0,53	0,53	1,00	1,00	1,00	12,0	12,0	12,0						
18	8	10	10	0,83	1,00	1,00	1,08	1,06	1,06	16,2	14,5	14,5						
19	10	10	12	0,57	0,58	0,77	1,07	1,07	1,09	19,0	19,0	16,9						
20	10	10	12	0,62	0,62	0,67	1,10	1,09	1,10	19,0	19,0	18,6						
21	8	10	10	0,55	0,55	0,55	1,00	1,00	1,00	12,0	12,0	12,0						
22	8	10	10	0,89	1,00	1,00	1,07	1,06	1,06	15,9	14,9	14,9						
23	10	10	12	0,59	0,61	0,72	1,07	1,08	1,08	19,0	19,0	17,8						
24	10	10	12	0,62	0,62	0,67	1,09	1,08	1,09	19,0	19,0	18,6						
25	8	10	10	0,57	0,57	0,57	1,00	1,00	1,00	12,0	12,0	12,0						
26	8	10	10	0,95	1,00	1,00	1,07	1,06	1,06	15,6	15,3	15,3						
27	10	10	12	0,62	0,65	0,67	1,08	1,08	1,08	19,0	18,8	18,6						
28	8	10	10	0,59	0,59	0,59	1,00	1,00	1,00	12,0	12,0	12,0						
29	8	10	10	1,00	1,00	1,00	1,06	1,05	1,05	15,4	15,4	15,4						
30	10	10	12	0,62	0,62	0,67	1,07	1,07	1,08	19,0	19,0	18,6						
31	8	10	10	0,61	0,61	0,61	1,00	1,00	1,00	12,0	12,0	12,0						
32	8	10	10	1,00	1,00	1,00	1,05	1,05	1,05	15,4	15,4	15,4						
33	10	10	12	0,62	0,62	0,67	1,07	1,06	1,07	19,0	19,0	18,6						
34																		
35																		
36																		
37																		
38																		
39																		
40																		

Stahlaulager PS-A

Bemessungstabelle PS-A 130
 Grundmodul 1 - Steghöhe 50 cm

Anlage 3

(Seite 13 von 22)

Tabelle 3.14: Bemessungstabelle PS-A 130, $V_{Rd, Montage} = 130 \text{ kN}^5)$, Grundmodul 1

Zeile	Steghöhe h_{Steg} [cm]	Plattenstärke (am Auflager) h_{Platte} [cm]	Querkrafttragfähigkeit im Endzustand ¹⁾			horizontale Betonstahlzuglängen				
			C 20/25 $V_{Rd, ges}$ [kN]	C 25/30 $V_{Rd, ges}$ [kN]	C 30/37 $V_{Rd, ges}$ [kN]	erforderlicher Querschnitt ²⁾			Bewehrungsvorschlag ³⁾	
						C 20/25 $A_{s, erf}$ [cm ²]	C 25/30 $A_{s, erf}$ [cm ²]	C 30/37 $A_{s, erf}$ [cm ²]	Anzahl	ϕ [mm]
1	60	16	182,17	182,17	182,17	2,26	2,26	2,26	2	12
2	60	16	239,21	240,21	240,21	4,21	4,11	4,11	4	12
3	60	16	280,58	288,17	298,35	6,79	6,79	6,79	6	12
4	60	16		290,59	303,08		7,73	7,67	8	12
5	60	17	186,01	186,01	186,01	2,26	2,26	2,26	2	12
6	60	17	240,20	241,08	241,08	3,97	3,90	3,90	4	12
7	60	17	282,94	290,80	306,00	6,79	6,79	6,79	6	12
8	60	17		296,36	306,42		7,99	8,29	8	12
9	60	18	189,75	189,75	189,75	2,26	2,26	2,26	2	12
10	60	18	241,19	241,96	241,96	3,78	3,72	3,72	4	12
11	60	18	296,15	297,61	313,65	6,79	6,79	6,79	6	12
12	60	18		311,15	317,03		8,15	7,97	8	12
13	60	19	193,40	193,40	193,40	2,26	2,26	2,26	2	12
14	60	19	245,30	247,75	247,75	4,52	4,52	4,52	4	12
15	60	19	302,01	306,24	321,30	6,79	6,79	6,79	6	12
16	60	19		325,85	330,21		7,77	7,75	8	12
17	60	20	196,96	196,96	196,96	2,26	2,26	2,26	2	12
18	60	20	251,18	253,72	253,72	4,52	4,52	4,52	4	12
19	60	20	305,05	310,40	328,95	6,79	6,79	6,79	6	12
20	60	20		339,93	351,03		8,19	8,32	8	12
21	60	21	200,44	200,44	200,44	2,26	2,26	2,26	2	12
22	60	21	256,65	259,01	259,01	4,52	4,52	4,52	4	12
23	60	21	323,47	328,29	336,60	6,79	6,79	6,79	6	12
24	60	21		355,38	359,59		8,43	8,55	8	12
25	60	22	203,83	203,83	203,83	2,26	2,26	2,26	2	12
26	60	22	261,79	264,17	264,17	4,52	4,52	4,52	4	12
27	60	22	331,29	337,35	344,25	6,79	6,79	6,79	6	12
28	60	22		375,29	377,47		8,30	8,13	8	12
29	60	23	207,15	207,15	207,15	2,26	2,26	2,26	2	12
30	60	23	265,73	268,34	268,34	4,52	4,49	4,49	4	12
31	60	23	338,87	344,35	351,90	6,79	6,79	6,79	6	12
32	60	23		376,23	379,97		8,11	7,84	8	12
33	60	24	210,40	210,40	210,40	2,26	2,26	2,26	2	12
34	60	24	268,81	269,54	269,54	4,40	4,35	4,35	4	12
35	60	24	341,91	347,58	359,55	6,79	6,79	6,79	6	12
36	60	24	346,23	378,52	382,46	7,20	7,86	7,58	8	12
37										
38										
39										
40										

1) eingerechnete Horizontalkraft aus Zwang: $H_{Ed} = 0,20 \cdot V_{Rd, ges}$
 2) Zwischenwerte können linear interpoliert werden.
 3) Alternativ können auch dünnere Stabdurchmesser mit insgesamt gleichem oder größerem Querschnitt gewählt werden.
 4) Anordnung und Ausführung der Aufhängewehrung siehe Allgemeine technische Anwendungskriterien (Anlagen 2.1 - 2.9).
 5) Der Teilsicherheitsbeiwert der Einwirkungen darf nicht abgemindert werden. Beim Eigengewicht ist stets mit $\gamma_G = 1,35$ zu rechnen!

Zeile	Aufhängewehrung (Verbügelung) ⁴⁾ je 2-schnittig			Ausnutzung der Bügelkappen			Verhältniszwert (siehe Anlage 2.7, Pkt. 7)			vorh. Verankerungslänge der unteren Stegbewehrung		
	Bügel und Bügelkappe n ϕ [mm]	aufgebogene Schlaufe ϕ [mm]	Steckbügel unter 45° ϕ [mm]	C 20/25 $A_{s, erf} / A_{s, vorh}$	C 25/30 $A_{s, erf} / A_{s, vorh}$	C 30/37 $A_{s, erf} / A_{s, vorh}$	C 20/25 ζ	C 25/30 ζ	C 30/37 ζ	C 20/25 $l_{b, ind, vorh}$ [cm]	C 25/30 $l_{b, ind, vorh}$ [cm]	C 30/37 $l_{b, ind, vorh}$ [cm]
1	8	10	10	0,42	0,42	0,42	1,00	1,00	1,00	12,0	12,0	12,0
2	8	10	10	0,86	0,86	0,86	1,00	1,00	1,00	12,0	12,0	12,0
3	10	10	12	0,91	0,66	0,92	1,00	1,00	1,00	12,5	15,9	12,8
4	10	10	12		0,77	0,97		1,01	1,01		15,9	13,7
5	8	10	10	0,45	0,45	0,45	1,00	1,00	1,00	12,0	12,0	12,0
6	8	10	10	0,86	0,86	0,86	1,00	1,00	1,00	12,0	12,0	12,0
7	10	10	12	0,66	0,68	0,68	1,00	1,00	1,00	16,3	16,3	16,3
8	10	10	12		0,59	0,61		1,05	1,05		18,8	19,0
9	8	10	10	0,48	0,48	0,48	1,00	1,00	1,00	12,0	12,0	12,0
10	8	10	10	0,86	0,86	0,86	1,00	1,00	1,00	12,0	12,0	12,0
11	10	10	12	0,88	0,72	0,72	1,00	1,00	1,00	13,3	16,3	16,3
12	10	10	12		0,63	0,62		1,03	1,00		18,9	19,0
13	8	10	10	0,50	0,50	0,50	1,00	1,00	1,00	12,0	12,0	12,0
14	8	10	10	0,97	0,98	0,98	1,00	1,00	1,00	14,0	14,1	14,1
15	10	10	12	0,73	0,76	0,76	1,00	1,00	1,00	16,3	16,3	16,3
16	10	10	12		0,62	0,62		1,00	1,00		19,0	19,0
17	8	10	10	0,52	0,52	0,52	1,00	1,00	1,00	12,0	12,0	12,0
18	8	10	10	0,99	1,00	1,00	1,00	1,00	1,00	14,3	14,4	14,4
19	10	10	12	0,78	0,80	0,80	1,00	1,00	1,00	16,3	16,3	16,3
20	10	10	12		0,82	0,88		1,04	1,05		17,7	17,4
21	8	10	10	0,54	0,54	0,54	1,00	1,00	1,00	12,0	12,0	12,0
22	8	10	10	1,00	1,00	1,00	1,00	1,00	1,00	14,6	14,8	14,8
23	10	10	12	0,80	0,82	0,84	1,00	1,00	1,00	16,3	16,3	16,3
24	10	10	12		0,93	0,96		1,06	1,06		17,1	17,0
25	8	10	10	0,57	0,57	0,57	1,00	1,00	1,00	12,0	12,0	12,0
26	8	10	10	1,00	1,00	1,00	1,00	1,00	1,00	15,0	15,2	15,2
27	10	10	12	0,83	0,86	0,87	1,00	1,00	1,00	16,3	16,3	16,3
28	10	10	12		1,00	1,00		1,06	1,05		16,8	16,8
29	8	10	10	0,59	0,59	0,59	1,00	1,00	1,00	12,0	12,0	12,0
30	8	10	10	0,99	1,00	1,00	1,00	1,00	1,00	15,5	15,4	15,4
31	10	10	12	0,62	0,66	0,69	1,00	1,00	1,00	19,0	18,7	18,5
32	10	10	12		1,00	1,00		1,05	1,04		16,8	16,8
33	8	10	10	0,60	0,60	0,60	1,00	1,00	1,00	12,0	12,0	12,0
34	8	10	10	1,00	1,00	1,00	1,00	1,00	1,00	15,4	15,4	15,4
35	10	10	12	0,69	0,73	0,76	1,00	1,00	1,00	18,5	18,2	18,1
36	10	10	12	0,81	1,00	1,00	1,02	1,05	1,04	17,7	16,8	16,8
37												
38												
39												
40												

Stahlaulager PS-A

Bemessungstabelle PS-A 130
Grundmodul 1 - Steghöhe 60 cm

Anlage 3

(Seite 14 von 22)

Tabelle 3.15: Bemessungstabelle PS-A 130, $V_{Rd, Montage} = 130 \text{ kN}^5$, Grundmodul 1

Zeile	Steghöhe h_{steg} [cm]	Plattenstärke (am Auflager) h_{platte} [cm]	Querkrafttragfähigkeit im Endzustand ¹⁾			horizontale Betonstahlzulagen				
			C 20/25 $V_{Rd, ges}$ [kN]	C 25/30 $V_{Rd, ges}$ [kN]	C 30/37 $V_{Rd, ges}$ [kN]	erforderlicher Querschnitt ²⁾			Bewehrungsvorschlag ³⁾	
						C 20/25 $A_{s, erf}$ [cm ²]	C 25/30 $A_{s, erf}$ [cm ²]	C 30/37 $A_{s, erf}$ [cm ²]	Anzahl	ϕ [mm]
1	70	16	182,17	182,17	182,17	2,26	2,26	2,26	2	12
2	70	16	241,03	241,99	241,99	4,27	4,17	4,17	4	12
3	70	16	282,07	295,62	304,19	6,50	6,79	6,79	6	12
4	70	16		298,62	308,34		7,66	7,94	8	12
5	70	17	186,01	186,01	186,01	2,26	2,26	2,26	2	12
6	70	17	241,93	242,78	242,78	4,03	3,95	3,95	4	12
7	70	17	290,66	300,85	306,00	6,79	6,79	6,79	6	12
8	70	17		312,33	315,66		7,83	8,19	8	12
9	70	18	189,75	189,75	189,75	2,26	2,26	2,26	2	12
10	70	18	242,82	243,56	243,56	3,83	3,76	3,76	4	12
11	70	18	302,03	312,14	313,65	6,79	6,79	6,79	6	12
12	70	18		319,77	327,90		8,07	8,17	8	12
13	70	19	193,40	193,40	193,40	2,26	2,26	2,26	2	12
14	70	19	245,51	247,98	247,98	4,52	4,52	4,52	4	12
15	70	19	309,40	320,31	333,87	6,79	6,79	6,79	6	12
16	70	19		328,26	342,80		8,29	8,55	8	12
17	70	20	196,96	196,96	196,96	2,26	2,26	2,26	2	12
18	70	20	251,39	253,94	253,94	4,52	4,52	4,52	4	12
19	70	20	316,48	335,67	352,37	6,89	6,79	6,79	6	12
20	70	20		345,99	361,56		8,41	8,66	8	12
21	70	21	200,44	200,44	200,44	2,26	2,26	2,26	2	12
22	70	21	256,99	259,37	259,37	4,52	4,52	4,52	4	12
23	70	21	324,13	342,65	353,38	6,79	6,79	6,79	6	12
24	70	21		355,67	374,78		7,44	8,53	8	12
25	70	22	203,83	203,83	203,83	2,26	2,26	2,26	2	12
26	70	22	262,11	264,51	264,51	4,52	4,52	4,52	4	12
27	70	22	331,50	349,56	362,88	6,79	6,79	6,79	6	12
28	70	22		380,04	382,60		8,40	8,23	8	12
29	70	23	207,15	207,15	207,15	2,26	2,26	2,26	2	12
30	70	23	267,17	269,58	269,58	4,52	4,52	4,52	4	12
31	70	23	338,87	355,40	372,24	6,79	6,79	6,79	6	12
32	70	23		391,47	398,36		8,23	8,26	8	12
33	70	24	210,40	210,40	210,40	2,26	2,26	2,26	2	12
34	70	24	270,02	270,71	270,71	4,44	4,39	4,39	4	12
35	70	24	343,66	372,37	375,78	5,87	6,79	6,79	6	12
36	70	24	346,23	393,03	404,31	7,22	7,86	8,00	8	12
37										
38										
39										
40										

1) eingerechnete Horizontalkraft aus Zwang: $H_{ed} = 0,20 \cdot V_{Rd, ges}$
 2) Zwischenwerte können linear interpoliert werden.
 3) Alternativ können auch dünnere Stabdurchmesser mit insgesamt gleichem oder größerem Querschnitt gewählt werden.
 4) Anordnung und Ausführung der Aufhängewehrung siehe Allgemeine technische Anwendungskriterien (Anlagen 2.1 - 2.9).
 5) Der Teilsicherheitsbeiwert der Einwirkungen darf nicht abgemindert werden. Beim Eigengewicht ist stets mit $\gamma_G = 1,35$ zu rechnen!

Zeile	Aufhängewehrung (Verbügelung) ⁴⁾			Ausnutzung der Bügelkappen			Verhältniszwert (siehe Anlage 2.7, Pkt. 7)			vorh. Verankerungslänge der unteren Stegbewehrung			
	Bügel und Bügelkappe n ϕ [mm]	je 2-schnittig aufgebogene Schlaufe		Steckbügel unter 45° ϕ [mm]	C 20/25 $A_{s, erf} / A_{s, vorh}$	C 25/30 $A_{s, erf} / A_{s, vorh}$	C 30/37 $A_{s, erf} / A_{s, vorh}$	C 20/25 ζ	C 25/30 ζ	C 30/37 ζ	C 20/25 $l_{b, ind, vorh}$ [cm]	C 25/30 $l_{b, ind, vorh}$ [cm]	C 30/37 $l_{b, ind, vorh}$ [cm]
		ϕ [mm]	ϕ [mm]										
1	8	10	10	10	0,42	0,42	0,42	1,00	1,00	1,00	12,0	12,0	12,0
2	8	10	10	10	0,86	0,86	0,86	1,00	1,00	1,00	12,0	12,0	12,0
3	10	10	12	12	0,89	0,85	0,94	1,00	1,00	1,00	12,0	12,6	12,0
4	10	10	12	12		0,96	0,98		1,00	1,00		13,5	13,9
5	8	10	10	10	0,44	0,44	0,44	1,00	1,00	1,00	12,0	12,0	12,0
6	8	10	10	10	0,86	0,86	0,86	1,00	1,00	1,00	12,0	12,0	12,0
7	10	10	12	12	0,75	0,66	0,67	1,00	1,00	1,00	13,8	16,3	16,3
8	10	10	12	12		0,98	0,83		1,00	1,00		14,0	16,3
9	8	10	10	10	0,47	0,47	0,47	1,00	1,00	1,00	12,0	12,0	12,0
10	8	10	10	10	0,86	0,86	0,86	1,00	1,00	1,00	12,0	12,0	12,0
11	10	10	12	12	0,84	0,89	0,94	1,00	1,00	1,00	13,4	13,2	13,0
12	10	10	12	12		0,85	0,88		1,00	1,00		16,3	16,3
13	8	10	10	10	0,49	0,49	0,49	1,00	1,00	1,00	12,0	12,0	12,0
14	8	10	10	10	0,97	0,97	0,97	1,00	1,00	1,00	13,9	14,0	14,0
15	10	10	12	12	0,72	0,99	0,74	1,00	1,00	1,00	16,3	12,8	16,3
16	10	10	12	12		0,72	0,82		1,00	1,00		18,3	17,7
17	8	10	10	10	0,51	0,51	0,51	1,00	1,00	1,00	12,0	12,0	12,0
18	8	10	10	10	0,99	0,99	0,99	1,00	1,00	1,00	14,2	14,3	14,3
19	10	10	12	12	1,00	0,70	0,96	1,00	1,00	1,00	12,8	17,1	14,4
20	10	10	12	12		0,84	0,94		1,00	1,00		17,6	17,0
21	8	10	10	10	0,54	0,54	0,54	1,00	1,00	1,00	12,0	12,0	12,0
22	8	10	10	10	1,00	1,00	1,00	1,00	1,00	1,00	14,5	14,7	14,7
23	10	10	12	12	0,79	0,80	0,81	1,00	1,00	1,00	16,3	16,3	16,3
24	10	10	12	12		0,65	1,00		1,00	1,00		18,8	16,8
25	8	10	10	10	0,56	0,56	0,56	1,00	1,00	1,00	12,0	12,0	12,0
26	8	10	10	10	1,00	1,00	1,00	1,00	1,00	1,00	14,9	15,1	15,1
27	10	10	12	12	0,82	0,84	0,85	1,00	1,00	1,00	16,3	16,3	16,3
28	10	10	12	12		1,00	1,00		1,00	1,00		16,8	16,8
29	8	10	10	10	0,58	0,58	0,58	1,00	1,00	1,00	12,0	12,0	12,0
30	8	10	10	10	1,00	1,00	1,00	1,00	1,00	1,00	15,3	15,4	15,4
31	10	10	12	12	0,61	0,62	0,88	1,00	1,00	1,00	19,0	19,0	16,3
32	10	10	12	12		1,00	1,00		1,00	1,00		16,8	16,8
33	8	10	10	10	0,60	0,60	0,60	1,00	1,00	1,00	12,0	12,0	12,0
34	8	10	10	10	1,00	1,00	1,00	1,00	1,00	1,00	15,4	15,4	15,4
35	10	10	12	12	1,00	0,83	0,79	1,00	1,00	1,00	12,8	17,0	17,5
36	10	10	12	12	0,80	1,00	1,00	1,01	1,00	1,00	17,8	16,8	16,8
37													
38													
39													
40													

Stahlaufleger PS-A

Bemessungstabelle PS-A 130
Grundmodul 1 - Steghöhe 70 cm

Anlage 3

(Seite 15 von 22)

Tabelle 3.16: Bemessungstabelle PS-A 130, $V_{Rd, Montage} = 130 \text{ kN}^5$, Grundmodul 2

Zeile	Steghöhe h_{Steg} [cm]	Plattenstärke (am Auflager) h_{Platte} [cm]	Querkrafttragfähigkeit im Endzustand ¹⁾			horizontale Betonstahlzuglängen				
			C 20/25 $V_{Rd, ges}$ [kN]	C 25/30 $V_{Rd, ges}$ [kN]	C 30/37 $V_{Rd, ges}$ [kN]	erforderlicher Querschnitt ²⁾			Bewehrungsvorschlag ³⁾	
						C 20/25 $A_{s, erf}$ [cm ²]	C 25/30 $A_{s, erf}$ [cm ²]	C 30/37 $A_{s, erf}$ [cm ²]	Anzahl	ϕ [mm]
1	50	16	182,17	182,17	182,17	2,26	2,26	2,26	2	12
2	50	16	237,68	238,01	238,01	4,07	4,04	4,04	4	12
3	50	16	300,02	313,25	318,48	6,79	6,79	6,79	6	12
4	50	16	304,82	327,04	335,40	7,07	7,72	7,90	8	12
5	50	17	186,01	186,01	186,01	2,26	2,26	2,26	2	12
6	50	17	238,77	238,99	238,99	3,85	3,84	3,84	4	12
7	50	17	312,52	325,02	328,70	6,79	6,79	6,79	6	12
8	50	17	314,77	342,16	344,25	7,15	7,80	8,19	8	12
9	50	18	189,75	189,75	189,75	2,26	2,26	2,26	2	12
10	50	18	240,91	241,36	241,36	4,52	4,52	4,52	4	12
11	50	18	320,56	333,44	336,82	6,79	6,79	6,79	6	12
12	50	18	325,44	343,82	347,02	7,23	8,90	7,78	8	12
13	50	19	193,40	193,40	193,40	2,26	2,26	2,26	2	12
14	50	19	246,95	241,86	247,47	4,52	4,34	4,52	4	12
15	50	19	330,24	342,32	345,97	6,79	6,79	6,79	6	12
16	50	19	340,03	361,51	378,59	7,40	8,28	8,62	8	12
17	50	20	196,96	196,96	196,96	2,26	2,26	2,26	2	12
18	50	20	252,78	253,30	253,30	4,52	4,52	4,52	4	12
19	50	20	338,73	351,04	354,94	6,79	6,79	6,79	6	12
20	50	20	346,51	381,07	383,45	7,62	8,47	8,32	8	12
21	50	21	200,44	200,44	200,44	2,26	2,26	2,26	2	12
22	50	21	254,18	258,57	258,57	4,52	4,52	4,52	4	12
23	50	21	347,14	359,45	363,29	6,79	6,79	6,79	6	12
24	50	21	360,97	383,89	385,97	7,71	8,14	7,99	8	12
25	50	22	203,83	203,83	203,83	2,26	2,26	2,26	2	12
26	50	22	263,21	263,76	263,76	4,52	4,52	4,52	4	12
27	50	22	355,45	367,27	371,27	6,79	6,79	6,79	6	12
28	50	22	368,33	386,41	388,48	7,57	7,84	7,70	8	12
29	50	23	207,15	207,15	207,15	2,26	2,26	2,26	2	12
30	50	23	266,59	266,76	266,76	4,45	4,44	4,44	4	12
31	50	23	360,68	375,01	379,16	6,71	6,79	6,79	6	12
32	50	23	375,70	388,91	390,98	7,46	7,57	7,44	8	12
33	50	24	210,40	210,40	210,40	2,26	2,26	2,26	2	12
34	50	24	268,03	268,10	268,10	4,32	4,32	4,32	4	12
35	50	24	371,83	382,45	385,96	6,79	6,79	6,79	6	12
36	50	24	383,07	391,40	399,21	7,36	7,33	7,48	8	12
37										
38										
39										
40										

1) eingerechnete Horizontalkraft aus Zwang: $H_{Ed} = 0,20 \cdot V_{Rd, ges}$
 2) Zwischenwerte können linear interpoliert werden.
 3) Alternativ können auch dünnere Stabdurchmesser mit insgesamt gleichem oder größerem Querschnitt gewählt werden.
 4) Anordnung und Ausführung der Aufhängewehrung siehe Allgemeine technische Anwendungskriterien (Anlagen 2.1 – 2.9).
 5) Der Teilsicherheitsbeiwert der Einwirkungen darf nicht abgemindert werden. Beim Eigengewicht ist stets mit $\gamma_G = 1,35$ zu rechnen!

Zeile	Aufhängewehrung (Verbügelung) ⁴⁾ je 2-schnittig			Ausnutzung der Bügelkappen			Verhältniszwert (siehe Anlage 2.7, Pkt. 7)			vorh. Verankerungslänge der unteren Stegbewehrung		
	Bügel und Bügelkappe n ϕ [mm]	aufgebogene Schlaufe ϕ [mm]	Steckbügel unter 45° ϕ [mm]	C 20/25 $A_{s, erf} / A_{s, vorh}$	C 25/30 $A_{s, erf} / A_{s, vorh}$	C 30/37 $A_{s, erf} / A_{s, vorh}$	C 20/25 ζ	C 25/30 ζ	C 30/37 ζ	C 20/25 $l_{b, ind, vorh}$ [cm]	C 25/30 $l_{b, ind, vorh}$ [cm]	C 30/37 $l_{b, ind, vorh}$ [cm]
1	8	10	10	0,43	0,43	0,43	1,00	1,00	1,00	12,0	12,0	12,0
2	8	10	10	0,86	0,86	0,86	1,00	1,00	1,00	12,0	12,0	12,0
3	10	10	12	0,79	0,91	0,89	1,00	1,00	1,00	13,2	12,4	12,6
4	10	10	12	0,79	0,93	0,91	1,01	1,00	1,00	13,5	14,1	14,8
5	8	10	10	0,46	0,46	0,46	1,00	1,00	1,00	12,0	12,0	12,0
6	8	10	10	0,86	0,86	0,86	1,00	1,00	1,00	12,0	12,0	12,0
7	10	10	12	0,81	0,89	0,90	1,00	1,00	1,00	13,5	13,0	13,0
8	10	10	12	0,81	0,95	0,76	1,00	1,00	1,00	15,1	14,6	17,3
9	8	10	10	0,49	0,49	0,49	1,00	1,00	1,00	12,0	12,0	12,0
10	8	10	10	0,96	0,96	0,96	1,07	1,07	1,07	13,9	13,9	13,9
11	10	10	12	0,82	0,96	0,96	1,00	1,00	1,00	14,9	13,5	13,6
12	10	10	12	0,75	0,87	0,92	1,00	1,09	1,00	16,3	17,3	15,8
13	8	10	10	0,51	0,51	0,51	1,00	1,00	1,00	12,0	12,0	12,0
14	8	10	10	0,98	0,98	0,98	1,07	1,07	1,07	14,2	13,9	14,2
15	10	10	12	0,84	0,98	0,98	1,00	1,00	1,00	15,2	13,9	14,0
16	10	10	12	0,80	0,76	0,87	1,00	1,00	1,00	16,5	18,1	17,4
17	8	10	10	0,53	0,53	0,53	1,00	1,00	1,00	12,0	12,0	12,0
18	8	10	10	1,00	1,00	1,00	1,07	1,06	1,06	14,5	14,5	14,5
19	10	10	12	0,85	0,99	1,00	1,00	1,00	1,00	15,4	14,2	14,3
20	10	10	12	0,65	0,89	0,89	1,00	1,00	1,00	18,8	17,3	17,3
21	8	10	10	0,55	0,55	0,55	1,00	1,00	1,00	12,0	12,0	12,0
22	8	10	10	0,91	1,00	1,00	1,07	1,06	1,06	15,8	14,9	14,9
23	10	10	12	0,87	1,00	1,00	1,00	1,00	1,00	15,7	14,5	14,7
24	10	10	12	0,74	0,89	0,89	1,00	1,00	1,00	18,2	17,3	17,3
25	8	10	10	0,57	0,57	0,57	1,00	1,00	1,00	12,0	12,0	12,0
26	8	10	10	1,00	1,00	1,00	1,06	1,06	1,06	15,3	15,3	15,3
27	10	10	12	0,88	1,00	1,00	1,00	1,00	1,00	15,9	14,9	15,0
28	10	10	12	0,78	0,89	0,89	1,00	1,00	1,00	18,0	17,3	17,3
29	8	10	10	0,59	0,59	0,59	1,00	1,00	1,00	12,0	12,0	12,0
30	8	10	10	1,00	1,00	1,00	1,05	1,05	1,05	15,4	15,4	15,4
31	10	10	12	0,90	1,00	1,00	1,00	1,00	1,00	15,9	15,2	15,4
32	10	10	12	0,81	0,89	0,89	1,00	1,00	1,00	17,7	17,3	17,3
33	8	10	10	0,61	0,61	0,61	1,00	1,00	1,00	12,0	12,0	12,0
34	8	10	10	1,00	1,00	1,00	1,05	1,05	1,05	15,4	15,4	15,4
35	10	10	12	0,91	1,00	1,00	1,00	1,00	1,00	16,2	15,6	15,7
36	10	10	12	0,85	0,89	0,89	1,00	1,00	1,00	17,5	17,3	16,9
37												
38												
39												
40												

Stahlaulager PS-A

Bemessungstabelle PS-A 130
 Grundmodul 2 - Steghöhe 50 cm

Anlage 3

(Seite 16 von 22)

Tabelle 3.17: Bemessungstabelle PS-A 130, $V_{Rd, Montage} = 130 \text{ kN}^5)$, Grundmodul 2

Zeile	Steghöhe h_{Steg} [cm]	Plattenstärke (am Auflager) h_{Platte} [cm]	Querkrafttragfähigkeit im Endzustand ¹⁾			horizontale Betonstahlzulagen				
			C 20/25 $V_{Rd, ges}$ [kN]	C 25/30 $V_{Rd, ges}$ [kN]	C 30/37 $V_{Rd, ges}$ [kN]	erforderlicher Querschnitt ²⁾			Bewehrungsvorschlag ³⁾	
						C 20/25 $A_{s, erf}$ [cm ²]	C 25/30 $A_{s, erf}$ [cm ²]	C 30/37 $A_{s, erf}$ [cm ²]	Anzahl	ϕ [mm]
1	60	16	182,17	182,17	182,17	2,26	2,26	2,26	2	12
2	60	16	239,86	240,21	240,21	4,14	4,11	4,11	4	12
3	60	16	304,49	314,86	321,43	6,79	6,79	6,79	6	12
4	60	16	306,70	331,18	336,60	7,85	7,71	7,80	8	12
5	60	17	186,01	186,01	186,01	2,26	2,26	2,26	2	12
6	60	17	240,84	241,08	241,08	3,92	3,90	3,90	4	12
7	60	17	318,11	329,22	333,25	6,79	6,79	6,79	6	12
8	60	17	320,90	344,66	346,23	7,14	7,57	7,40	8	12
9	60	18	189,75	189,75	189,75	2,26	2,26	2,26	2	12
10	60	18	241,80	241,96	241,96	3,73	3,72	3,72	4	12
11	60	18	326,79	333,92	337,34	6,79	6,79	6,79	6	12
12	60	18	338,03	346,54	348,01	7,21	7,17	7,03	8	12
13	60	19	193,40	193,40	193,40	2,26	2,26	2,26	2	12
14	60	19	242,76	242,82	247,75	3,56	3,56	4,52	4	12
15	60	19	336,48	342,78	346,46	6,79	6,79	6,79	6	12
16	60	19	340,16	368,64	383,43	7,40	8,25	8,60	8	12
17	60	20	196,96	196,96	196,96	2,26	2,26	2,26	2	12
18	60	20	253,12	253,72	253,72	4,52	4,52	4,52	4	12
19	60	20	348,01	351,48	355,41	6,73	6,79	6,79	6	12
20	60	20	350,41	380,33	398,51	7,61	8,47	8,80	8	12
21	60	21	200,44	200,44	200,44	2,26	2,26	2,26	2	12
22	60	21	258,44	259,01	259,01	4,52	4,52	4,52	4	12
23	60	21	353,25	360,02	363,94	6,79	6,79	6,79	6	12
24	60	21	360,97	399,80	403,79	7,73	8,64	8,52	8	12
25	60	22	203,83	203,83	203,83	2,26	2,26	2,26	2	12
26	60	22	263,60	264,17	264,17	4,52	4,52	4,52	4	12
27	60	22	361,30	367,84	371,87	6,79	6,79	6,79	6	12
28	60	22	368,33	404,11	406,22	7,60	8,36	8,20	8	12
29	60	23	207,15	207,15	207,15	2,26	2,26	2,26	2	12
30	60	23	268,15	268,34	268,34	4,50	4,49	4,49	4	12
31	60	23	362,36	375,53	379,71	6,79	6,79	6,79	6	12
32	60	23	375,70	406,54	408,63	7,48	8,07	7,92	8	12
33	60	24	210,40	210,40	210,40	2,26	2,26	2,26	2	12
34	60	24	269,44	269,54	269,54	4,36	4,35	4,35	4	12
35	60	24	376,22	383,14	387,45	6,79	6,79	6,79	6	12
36	60	24	383,07	408,95	411,04	7,38	7,80	7,66	8	12
37										
38										
39										
40										

1) eingerechnete Horizontalkraft aus Zwang: $H_{Ed} = 0,20 \cdot V_{Rd, ges}$
 2) Zwischenwerte können linear interpoliert werden.
 3) Alternativ können auch dünnere Stabdurchmesser mit insgesamt gleichem oder größerem Querschnitt gewählt werden.
 4) Anordnung und Ausführung der Aufhängewehrung siehe Allgemeine technische Anwendungskriterien (Anlagen 2.1 - 2.9).
 5) Der Teilsicherheitsbeiwert der Einwirkungen darf nicht abgemindert werden. Beim Eigengewicht ist stets mit $\gamma_G = 1,35$ zu rechnen!

Zeile	Aufhängewehrung (Verbügelung) ⁴⁾ je 2-schnittig			Ausnutzung der Bügelkappen			Verhältniszwert (siehe Anlage 2.7, Pkt. 7)			vorh. Verankerungslänge der unteren Stegbewehrung		
	Bügel und Bügelkappe n ϕ [mm]	aufgebogene Schlaufe ϕ [mm]	Steckbügel unter 45° ϕ [mm]	C 20/25 $A_{s, erf} / A_{s, vorh}$	C 25/30 $A_{s, erf} / A_{s, vorh}$	C 30/37 $A_{s, erf} / A_{s, vorh}$	C 20/25 ζ	C 25/30 ζ	C 30/37 ζ	C 20/25 $l_{b, ind, vorh}$ [cm]	C 25/30 $l_{b, ind, vorh}$ [cm]	C 30/37 $l_{b, ind, vorh}$ [cm]
1	8	10	10	0,42	0,42	0,42	1,00	1,00	1,00	12,0	12,0	12,0
2	8	10	10	0,86	0,86	0,86	1,00	1,00	1,00	12,0	12,0	12,0
3	10	10	12	0,91	0,93	0,95	1,00	1,00	1,00	12,0	12,0	12,0
4	10	10	12	0,94	0,93	1,00	1,00	1,00	1,00	13,0	13,0	12,8
5	8	10	10	0,45	0,45	0,45	1,00	1,00	1,00	12,0	12,0	12,0
6	8	10	10	0,86	0,86	0,86	1,00	1,00	1,00	12,0	12,0	12,0
7	10	10	12	0,96	0,99	1,00	1,00	1,00	1,00	12,0	12,0	12,1
8	10	10	12	0,85	1,00	1,00	1,00	1,00	1,00	13,4	12,8	12,8
9	8	10	10	0,48	0,48	0,48	1,00	1,00	1,00	12,0	12,0	12,0
10	8	10	10	0,86	0,86	0,86	1,00	1,00	1,00	12,0	12,0	12,0
11	10	10	12	0,94	0,95	0,96	1,00	1,00	1,00	13,2	13,4	13,5
12	10	10	12	0,96	1,00	1,00	1,00	1,00	1,00	12,9	12,8	12,8
13	8	10	10	0,50	0,50	0,50	1,00	1,00	1,00	12,0	12,0	12,0
14	8	10	10	0,86	0,86	0,98	1,00	1,00	1,00	12,0	12,0	14,1
15	10	10	12	0,96	0,97	0,98	1,00	1,00	1,00	13,6	13,8	13,9
16	10	10	12	0,79	0,91	0,97	1,00	1,00	1,00	16,4	16,3	16,3
17	8	10	10	0,52	0,52	0,52	1,00	1,00	1,00	12,0	12,0	12,0
18	8	10	10	1,00	1,00	1,00	1,00	1,00	1,00	14,3	14,4	14,4
19	10	10	12	1,00	0,99	0,99	1,00	1,00	1,00	12,8	14,1	14,2
20	10	10	12	0,73	0,86	0,98	1,00	1,00	1,00	17,7	17,5	16,9
21	8	10	10	0,54	0,54	0,54	1,00	1,00	1,00	12,0	12,0	12,0
22	8	10	10	1,00	1,00	1,00	1,00	1,00	1,00	14,7	14,8	14,8
23	10	10	12	0,99	1,00	1,00	1,00	1,00	1,00	14,2	14,4	14,5
24	10	10	12	0,72	0,99	1,00	1,00	1,00	1,00	18,4	16,8	16,8
25	8	10	10	0,57	0,57	0,57	1,00	1,00	1,00	12,0	12,0	12,0
26	8	10	10	1,00	1,00	1,00	1,00	1,00	1,00	15,1	15,2	15,2
27	10	10	12	1,00	1,00	1,00	1,00	1,00	1,00	14,5	14,8	14,9
28	10	10	12	0,75	1,00	1,00	1,00	1,00	1,00	18,1	16,8	16,8
29	8	10	10	0,59	0,59	0,59	1,00	1,00	1,00	12,0	12,0	12,0
30	8	10	10	1,00	1,00	1,00	1,00	1,00	1,00	15,4	15,4	15,4
31	10	10	12	0,86	1,00	1,00	1,00	1,00	1,00	16,3	15,1	15,3
32	10	10	12	0,79	1,00	1,00	1,00	1,00	1,00	17,9	16,8	16,8
33	8	10	10	0,60	0,60	0,60	1,00	1,00	1,00	12,0	12,0	12,0
34	8	10	10	1,00	1,00	1,00	1,00	1,00	1,00	15,4	15,4	15,4
35	10	10	12	1,00	1,00	1,00	1,00	1,00	1,00	15,2	15,4	15,6
36	10	10	12	0,83	1,00	1,00	1,00	1,00	1,00	17,7	16,8	16,8
37												
38												
39												
40												

Stahlaullager PS-A

Bemessungstabelle PS-A 130
 Grundmodul 2 - Steghöhe 60 cm

Anlage 3

(Seite 17 von 22)

Tabelle 3.18: Bemessungstabelle PS-A 130, $V_{Rd, Montage} = 130 \text{ kN}^5)$, Grundmodul 2

Zeile	Steghöhe h_{steg} [cm]	Plattenstärke (am Auflager) h_{platte} [cm]	Querkrafttragfähigkeit im Endzustand ¹⁾			horizontale Betonstahlzulagen				
			C 20/25 $V_{Rd, ges}$ [kN]	C 25/30 $V_{Rd, ges}$ [kN]	C 30/37 $V_{Rd, ges}$ [kN]	erforderlicher Querschnitt ²⁾			Bewehrungsvorschlag ³⁾	
						C 20/25 $A_{s, erf}$ [cm ²]	C 25/30 $A_{s, erf}$ [cm ²]	C 30/37 $A_{s, erf}$ [cm ²]	Anzahl	ϕ [mm]
1	70	16	182,17	182,17	182,17	2,26	2,26	2,26	2	12
2	70	16	241,64	241,99	241,99	4,21	4,17	4,17	4	12
3	70	16	304,49	314,86	321,43	6,79	6,79	6,79	6	12
4	70	16	310,31	334,03	345,73	7,08	7,70	7,92	8	12
5	70	17	186,01	186,01	186,01	2,26	2,26	2,26	2	12
6	70	17	242,52	242,78	242,78	3,97	3,95	3,95	4	12
7	70	17	318,21	322,38	333,56	6,79	6,79	6,79	6	12
8	70	17	323,07	347,11	348,57	7,77	7,67	7,50	8	12
9	70	18	189,75	189,75	189,75	2,26	2,26	2,26	2	12
10	70	18	243,39	243,56	243,56	3,78	3,76	3,76	4	12
11	70	18	331,65	339,01	342,97	6,79	6,79	6,79	6	12
12	70	18	338,68	348,81	350,22	7,44	7,26	7,10	8	12
13	70	19	193,40	193,40	193,40	2,26	2,26	2,26	2	12
14	70	19	247,43	247,98	247,98	4,52	4,52	4,52	4	12
15	70	19	336,86	343,16	346,86	6,79	6,79	6,79	6	12
16	70	19	346,23	360,05	383,43	7,05	8,29	8,60	8	12
17	70	20	196,96	196,96	196,96	2,26	2,26	2,26	2	12
18	70	20	253,33	253,94	253,94	4,52	4,52	4,52	4	12
19	70	20	349,69	351,83	355,79	6,79	6,79	6,79	6	12
20	70	20	350,46	383,60	399,00	7,61	9,05	8,97	8	12
21	70	21	200,44	200,44	200,44	2,26	2,26	2,26	2	12
22	70	21	258,78	259,37	259,37	4,52	4,52	4,52	4	12
23	70	21	353,59	360,35	364,46	6,79	6,79	6,79	6	12
24	70	21	360,97	400,10	406,41	7,75	8,77	8,62	8	12
25	70	22	203,83	203,83	203,83	2,26	2,26	2,26	2	12
26	70	22	263,91	264,51	264,51	4,52	4,52	4,52	4	12
27	70	22	361,75	368,30	372,35	6,79	6,79	6,79	6	12
28	70	22	368,33	406,67	408,62	7,61	8,45	8,28	8	12
29	70	23	207,15	207,15	207,15	2,26	2,26	2,26	2	12
30	70	23	268,98	269,58	269,58	4,52	4,52	4,52	4	12
31	70	23	369,25	375,96	380,14	6,79	6,79	6,79	6	12
32	70	23	375,70	408,88	410,82	8,18	8,15	7,99	8	12
33	70	24	210,40	210,40	210,40	2,26	2,26	2,26	2	12
34	70	24	270,60	270,71	270,71	4,40	4,39	4,39	4	12
35	70	24	376,63	383,52	387,84	6,79	6,79	6,79	6	12
36	70	24	383,07	411,08	413,01	7,93	7,87	7,72	8	12
37										
38										
39										
40										

1) eingerechnete Horizontalkraft aus Zwang: $H_{Ed} = 0,20 \cdot V_{Rd, ges}$
 2) Zwischenwerte können linear interpoliert werden.
 3) Alternativ können auch dünnere Stabdurchmesser mit insgesamt gleichem oder größerem Querschnitt gewählt werden.
 4) Anordnung und Ausführung der Aufhängewehrung siehe Allgemeine technische Anwendungskriterien (Anlagen 2.1 – 2.9).
 5) Der Teilsicherheitsbeiwert der Einwirkungen darf nicht abgemindert werden. Beim Eigengewicht ist stets mit $\gamma_G = 1,35$ zu rechnen!

Zeile	Aufhängewehrung (Verbügelung) ⁴⁾			Ausnutzung der Bügelkappen			Verhältniszwert (siehe Anlage 2.7, Pkt. 7)			vorh. Verankerungslänge der unteren Stegbewehrung			
	Bügel und Bügelkappe n ϕ [mm]	je 2-schnittig aufgebogene Schlaufe		Steckbügel unter 45° ϕ [mm]	C 20/25 $A_{s, erf} / A_{s, vorh}$	C 25/30 $A_{s, erf} / A_{s, vorh}$	C 30/37 $A_{s, erf} / A_{s, vorh}$	C 20/25 ζ	C 25/30 ζ	C 30/37 ζ	C 20/25 $l_{b, ind, vorh}$ [cm]	C 25/30 $l_{b, ind, vorh}$ [cm]	C 30/37 $l_{b, ind, vorh}$ [cm]
		ϕ [mm]	ϕ [mm]										
1	8	10	10	0,42	0,42	0,42	1,00	1,00	1,00	12,0	12,0	12,0	
2	8	10	10	0,86	0,86	0,86	1,00	1,00	1,00	12,0	12,0	12,0	
3	10	10	12	0,90	0,92	0,93	1,00	1,00	1,00	12,0	12,0	12,0	
4	10	10	12	0,94	1,00	1,00	1,00	1,00	1,00	12,0	12,4	12,7	
5	8	10	10	0,44	0,44	0,44	1,00	1,00	1,00	12,0	12,0	12,0	
6	8	10	10	0,86	0,86	0,86	1,00	1,00	1,00	12,0	12,0	12,0	
7	10	10	12	0,95	0,79	1,00	1,00	1,00	1,00	12,0	13,6	12,0	
8	10	10	12	1,00	1,00	1,00	1,00	1,00	1,00	12,8	12,8	12,8	
9	8	10	10	0,47	0,47	0,47	1,00	1,00	1,00	12,0	12,0	12,0	
10	8	10	10	0,86	0,86	0,86	1,00	1,00	1,00	12,0	12,0	12,0	
11	10	10	12	1,00	1,00	1,00	1,00	1,00	1,00	12,0	12,2	12,4	
12	10	10	12	1,00	1,00	1,00	1,00	1,00	1,00	12,8	12,8	12,8	
13	8	10	10	0,49	0,49	0,49	1,00	1,00	1,00	12,0	12,0	12,0	
14	8	10	10	0,97	0,97	0,97	1,00	1,00	1,00	14,0	14,0	14,0	
15	10	10	12	0,96	0,97	0,97	1,00	1,00	1,00	13,5	13,7	13,8	
16	10	10	12	0,98	0,70	0,96	1,00	1,00	1,00	12,9	18,5	16,3	
17	8	10	10	0,51	0,51	0,51	1,00	1,00	1,00	12,0	12,0	12,0	
18	8	10	10	0,99	0,99	0,99	1,00	1,00	1,00	14,3	14,3	14,3	
19	10	10	12	1,00	0,98	0,99	1,00	1,00	1,00	12,8	14,0	14,1	
20	10	10	12	0,72	1,00	1,00	1,00	1,00	1,00	17,7	16,7	16,8	
21	8	10	10	0,54	0,54	0,54	1,00	1,00	1,00	12,0	12,0	12,0	
22	8	10	10	1,00	1,00	1,00	1,00	1,00	1,00	14,6	14,7	14,7	
23	10	10	12	0,99	1,00	1,00	1,00	1,00	1,00	14,1	14,3	14,4	
24	10	10	12	0,70	1,00	1,00	1,00	1,00	1,00	18,5	16,8	16,8	
25	8	10	10	0,56	0,56	0,56	1,00	1,00	1,00	12,0	12,0	12,0	
26	8	10	10	1,00	1,00	1,00	1,00	1,00	1,00	15,0	15,1	15,1	
27	10	10	12	1,00	1,00	1,00	1,00	1,00	1,00	14,4	14,7	14,8	
28	10	10	12	0,74	1,00	1,00	1,00	1,00	1,00	18,2	16,8	16,8	
29	8	10	10	0,58	0,58	0,58	1,00	1,00	1,00	12,0	12,0	12,0	
30	8	10	10	1,00	1,00	1,00	1,00	1,00	1,00	15,4	15,4	15,4	
31	10	10	12	1,00	1,00	1,00	1,00	1,00	1,00	14,8	15,0	15,2	
32	10	10	12	1,00	1,00	1,00	1,00	1,00	1,00	16,8	16,8	16,8	
33	8	10	10	0,60	0,60	0,60	1,00	1,00	1,00	12,0	12,0	12,0	
34	8	10	10	1,00	1,00	1,00	1,00	1,00	1,00	15,4	15,4	15,4	
35	10	10	12	1,00	1,00	1,00	1,00	1,00	1,00	15,1	15,4	15,5	
36	10	10	12	1,00	1,00	1,00	1,00	1,00	1,00	16,8	16,8	16,8	
37													
38													
39													
40													

Stahlaulager PS-A

Bemessungstabelle PS-A 130
Grundmodul 2 - Steghöhe 70 cm

Anlage 3

(Seite 18 von 22)

Tabelle 3.19: Bemessungstabelle PS-A 160, $V_{Rd, Montage} = 160 \text{ kN}^5)$, Grundmodul 1

Zeile	Steghöhe h_{Steg} [cm]	Plattenstärke (am Auflager) h_{Platte} [cm]	Querkrafttragfähigkeit im Endzustand ¹⁾			horizontale Betonstahlzulagen				
			C 20/25 $V_{Rd, ges}$ [kN]	C 25/30 $V_{Rd, ges}$ [kN]	C 30/37 $V_{Rd, ges}$ [kN]	erforderlicher Querschnitt ²⁾			Bewehrungsvorschlag ³⁾	
						C 20/25 $A_{s, erf}$ [cm ²]	C 25/30 $A_{s, erf}$ [cm ²]	C 30/37 $A_{s, erf}$ [cm ²]	Anzahl	ϕ [mm]
1	60	18	214,55	214,79	214,79	2,26	2,26	2,26	2	12
2	60	18	223,01	236,03	236,03	2,84	2,86	2,86	4	12
3	60	18	275,94	277,23	277,53	5,68	5,55	5,52	6	12
4	60	19	217,96	218,14	218,14	2,26	2,26	2,26	2	12
5	60	19	236,08	236,36	236,36	2,78	2,75	2,75	4	12
6	60	19	277,09	278,37	278,57	5,40	5,28	5,26	6	12
7	60	20	221,31	221,41	221,41	2,26	2,26	2,26	2	12
8	60	20	236,48	236,69	236,69	2,67	2,65	2,65	4	12
9	60	20	278,24	279,49	279,59	5,16	5,05	5,04	6	12
10	60	21	224,59	224,60	224,60	2,26	2,26	2,26	2	12
11	60	21	236,87	237,02	237,02	2,58	2,57	2,57	4	12
12	60	21	279,37	280,62	280,62	4,95	4,85	4,85	6	12
13	60	22	227,71	227,71	227,71	2,26	2,26	2,26	2	12
14	60	22	237,25	237,35	237,35	2,50	2,49	2,49	4	12
15	60	22	280,50	281,64	281,64	4,77	4,68	4,68	6	12
16	60	23	230,76	230,76	230,76	2,26	2,26	2,26	2	12
17	60	23	237,64	237,67	237,67	2,43	2,43	2,43	4	12
18	60	23	281,61	282,65	282,65	4,60	4,53	4,53	6	12
19	60	24	233,73	233,73	233,73	2,26	2,26	2,26	2	12
20	60	24	237,99	237,99	237,99	2,37	2,37	2,37	4	12
21	60	24	282,72	283,66	283,66	4,46	4,39	4,39	4	12
22										
23										
24										
25										
26										
27										
28										
29										
30										
31										
32										
33										
34										
35										
36										
37										
38										
39										
40										

1) eingerechnete Horizontalkraft aus Zwang: $H_{Rd} = 0,20 \cdot V_{Rd, ges}$
 2) Zwischenwerte können linear interpoliert werden.
 3) Alternativ können auch dünnere Stabdurchmesser mit insgesamt gleichem oder größerem Querschnitt gewählt werden.
 4) Anordnung und Ausführung der Auflagerbewehrung siehe Allgemeine technische Anwendungskriterien (Anlagen 2.1 – 2.9).
 5) Der Teilsicherheitsbeiwert der Einwirkungen darf nicht abgemindert werden. Beim Eigengewicht ist stets mit $\gamma_G = 1,35$ zu rechnen!

Zeile	Aufhängewehrung (Verbügelung) ⁴⁾			Ausnutzung der Bügelkappen			Verhältniszwert (siehe Anlage 2.7, Pkt. 7)			vorh. Verankerungslänge der unteren Stegbewehrung		
	Bügel und Bügelkappe n ϕ [mm]	je 2-schnittig aufgebogene Schlaufe ϕ [mm]	Steckbügel unter 45° ϕ [mm]	C 20/25 $A_{s, erf} / A_{s, vorh}$	C 25/30 $A_{s, erf} / A_{s, vorh}$	C 30/37 $A_{s, erf} / A_{s, vorh}$	C 20/25 ζ	C 25/30 ζ	C 30/37 ζ	C 20/25 $l_{b, ind, vorh}$ [cm]	C 25/30 $l_{b, ind, vorh}$ [cm]	C 30/37 $l_{b, ind, vorh}$ [cm]
1	8	10	10	0,45	0,45	0,45	1,00	1,00	1,00	12,0	12,0	12,0
2	8	10	10	0,61	0,61	0,61	1,00	1,00	1,00	12,0	12,0	12,0
3	10	10	12	0,41	0,41	0,41	1,00	1,00	1,00	19,0	19,0	19,0
4	8	10	10	0,47	0,47	0,47	1,00	1,00	1,00	12,0	12,0	12,0
5	8	10	10	0,61	0,61	0,61	1,00	1,00	1,00	12,0	12,0	12,0
6	10	10	12	0,41	0,41	0,41	1,00	1,00	1,00	19,0	19,0	19,0
7	8	10	10	0,49	0,49	0,49	1,00	1,00	1,00	12,0	12,0	12,0
8	8	10	10	0,61	0,61	0,61	1,00	1,00	1,00	12,0	12,0	12,0
9	10	10	12	0,41	0,41	0,41	1,00	1,00	1,00	19,0	19,0	19,0
10	8	10	10	0,51	0,51	0,51	1,00	1,00	1,00	12,0	12,0	12,0
11	8	10	10	0,61	0,61	0,61	1,00	1,00	1,00	12,0	12,0	12,0
12	10	10	12	0,41	0,41	0,41	1,00	1,00	1,00	19,0	19,0	19,0
13	8	10	10	0,53	0,53	0,53	1,00	1,00	1,00	12,0	12,0	12,0
14	8	10	10	0,61	0,61	0,61	1,00	1,00	1,00	12,0	12,0	12,0
15	10	10	12	0,41	0,41	0,41	1,00	1,00	1,00	19,0	19,0	19,0
16	8	10	10	0,55	0,55	0,55	1,00	1,00	1,00	12,0	12,0	12,0
17	8	10	10	0,61	0,61	0,61	1,00	1,00	1,00	12,0	12,0	12,0
18	10	10	12	0,41	0,41	0,41	1,00	1,00	1,00	19,0	19,0	19,0
19	8	10	10	0,57	0,57	0,57	1,00	1,00	1,00	12,0	12,0	12,0
20	8	10	10	0,61	0,61	0,61	1,00	1,00	1,00	12,0	12,0	12,0
21	10	10	12	0,41	0,41	0,41	1,00	1,00	1,00	19,0	19,0	19,0
22												
23												
24												
25												
26												
27												
28												
29												
30												
31												
32												
33												
34												
35												
36												
37												
38												
39												
40												

Stahlaullager PS-A

Bemessungstabelle PS-A 160
 Grundmodul 1 - Steghöhe 60 cm

Anlage 3

(Seite 19 von 22)

Tabelle 3.20: Bemessungstabelle PS-A 160, $V_{Rd, Montage} = 160 \text{ kN}^5)$, Grundmodul 1

Zeile	Steghöhe h_{Steg} [cm]	Plattenstärke (am Auflager) h_{Platte} [cm]	Querkrafttragfähigkeit im Endzustand ¹⁾			horizontale Betonstahlzulagen				
			C 20/25 $V_{Rd, ges}$ [kN]	C 25/30 $V_{Rd, ges}$ [kN]	C 30/37 $V_{Rd, ges}$ [kN]	erforderlicher Querschnitt ²⁾			Bewehrungsvorschlag ³⁾	
						C 20/25 $A_{s, erf}$ [cm ²]	C 25/30 $A_{s, erf}$ [cm ²]	C 30/37 $A_{s, erf}$ [cm ²]	Anzahl	ϕ [mm]
1	70	18	214,55	214,79	214,79	2,26	2,26	2,26	2	12
2	70	18	236,83	237,17	237,17	2,94	2,90	2,90	4	12
3	70	18	291,32	292,71	313,65	6,39	6,23	6,79	6	12
4	70	18	302,03	315,67	329,88	6,89	7,25	7,16	8	12
5	70	19	217,96	218,14	218,14	2,26	2,26	2,26	2	12
6	70	19	237,19	237,47	237,47	2,82	2,79	2,79	4	12
7	70	19	309,40	330,48	330,97	5,97	6,79	6,79	6	12
8	70	20	221,31	221,41	221,41	2,26	2,26	2,26	2	12
9	70	20	237,55	237,76	237,76	2,71	2,69	2,69	4	12
10	70	20	316,77	331,47	332,67	6,74	6,62	6,50	6	12
11	70	21	224,59	224,60	224,60	2,26	2,26	2,26	2	12
12	70	21	237,90	238,06	238,06	2,61	2,60	2,60	4	12
13	70	21	324,13	332,86	337,49	6,46	6,34	6,42	6	12
14	70	22	227,71	227,71	227,71	2,26	2,26	2,26	2	12
15	70	22	306,77	309,29	312,23	4,52	4,52	4,52	4	12
16	70	22	331,50	347,27	349,92	6,57	6,79	6,72	6	12
17	70	23	230,76	230,76	230,76	2,26	2,26	2,26	2	12
18	70	23	311,14	313,73	314,48	4,52	4,52	4,52	4	12
19	70	23	338,87	350,14	351,60	6,50	6,60	6,48	6	12
20	70	24	233,73	233,73	233,73	2,26	2,26	2,26	2	12
21	70	24	313,49	316,80	320,06	4,52	4,52	4,52	4	12
22	70	24	346,23	351,83	353,15	6,44	6,38	6,28	6	12
23										
24										
25										
26										
27										
28										
29										
30										
31										
32										
33										
34										
35										
36										
37										
38										
39										
40										

1) eingerechnete Horizontalkraft aus Zwang: $H_{Rd} = 0,20 \cdot V_{Rd, ges}$
 2) Zwischenwerte können linear interpoliert werden.
 3) Alternativ können auch dünnere Stabdurchmesser mit insgesamt gleichem oder größerem Querschnitt gewählt werden.
 4) Anordnung und Ausführung der Auflagenbewehrung siehe Allgemeine technische Anwendungskriterien (Anlagen 2.1 – 2.9).
 5) Der Teilsicherheitsbeiwert der Einwirkungen darf nicht abgemindert werden. Beim Eigengewicht ist stets mit $\gamma_G = 1,35$ zu rechnen!

Zeile	Aufhängebewehrung (Verbügelung) ⁴⁾ je 2-schnittig			Ausnutzung der Bügelkappen			Verhältniszwert (siehe Anlage 2.7, Pkt. 7)			vorh. Verankerungslänge der unteren Stegbewehrung		
	Bügel und Bügelkappe n ϕ [mm]	aufgebogene Schlaufe ϕ [mm]	Steckbügel unter 45° ϕ [mm]	C 20/25 $A_{s, erf} / A_{s, vorh}$	C 25/30 $A_{s, erf} / A_{s, vorh}$	C 30/37 $A_{s, erf} / A_{s, vorh}$	C 20/25 ζ	C 25/30 ζ	C 30/37 ζ	C 20/25 $l_{b, ind, vorh}$ [cm]	C 25/30 $l_{b, ind, vorh}$ [cm]	C 30/37 $l_{b, ind, vorh}$ [cm]
1	8	10	10	0,44	0,44	0,44	1,00	1,00	1,00	12,0	12,0	12,0
2	8	10	10	0,61	0,61	0,61	1,00	1,00	1,00	12,0	12,0	12,0
3	10	10	12	0,46	0,46	0,60	1,00	1,00	1,00	19,0	19,0	17,7
4	10	10	12	0,49	0,54	0,53	1,00	1,00	1,00	19,0	18,9	19,0
5	8	10	10	0,46	0,46	0,46	1,00	1,00	1,00	12,0	12,0	12,0
6	8	10	10	0,61	0,61	0,61	1,00	1,00	1,00	12,0	12,0	12,0
7	10	10	12	0,81	0,73	0,53	1,00	1,00	1,00	13,0	16,3	19,0
8	8	10	10	0,48	0,48	0,48	1,00	1,00	1,00	12,0	12,0	12,0
9	8	10	10	0,61	0,61	0,61	1,00	1,00	1,00	12,0	12,0	12,0
10	10	10	12	0,54	0,53	0,53	1,00	1,00	1,00	19,0	19,0	19,0
11	8	10	10	0,51	0,51	0,51	1,00	1,00	1,00	12,0	12,0	12,0
12	8	10	10	0,61	0,61	0,61	1,00	1,00	1,00	12,0	12,0	12,0
13	10	10	12	0,53	0,53	0,58	1,00	1,00	1,00	19,0	19,0	18,7
14	8	10	10	0,53	0,53	0,53	1,00	1,00	1,00	12,0	12,0	12,0
15	10	10	12	0,58	0,54	0,69	1,00	1,00	1,00	15,3	16,1	13,9
16	10	10	12	0,62	0,70	0,72	1,00	1,00	1,00	18,4	17,8	17,7
17	8	10	10	0,54	0,54	0,54	1,00	1,00	1,00	12,0	12,0	12,0
18	10	10	12	0,62	0,66	0,67	1,00	1,00	1,00	13,8	13,6	13,6
19	10	10	12	0,66	0,72	0,72	1,00	1,00	1,00	18,1	17,7	17,7
20	8	10	10	0,56	0,56	0,56	1,00	1,00	1,00	12,0	12,0	12,0
21	10	10	12	0,56	0,57	0,74	1,00	1,00	1,00	16,3	16,3	13,9
22	10	10	12	0,69	0,72	0,72	1,00	1,00	1,00	17,9	17,7	17,7
23												
24												
25												
26												
27												
28												
29												
30												
31												
32												
33												
34												
35												
36												
37												
38												
39												
40												

Stahlaullager PS-A

Bemessungstabelle PS-A 160
 Grundmodul 1 - Steghöhe 70 cm

Anlage 3

(Seite 20 von 22)

Tabelle 3.21: Bemessungstabelle PS-A 160, $V_{Rd, Montage} = 160 \text{ kN}^5$, Grundmodul 2

Zeile	Steghöhe h_{Steg} [cm]	Plattenstärke (am Auflager) h_{Platte} [cm]	Querkrafttragfähigkeit im Endzustand ¹⁾			horizontale Betonstahlzulagen				
			C 20/25 $V_{Rd, ges}$ [kN]	C 25/30 $V_{Rd, ges}$ [kN]	C 30/37 $V_{Rd, ges}$ [kN]	erforderlicher Querschnitt ²⁾			Bewehrungsvorschlag ³⁾	
						C 20/25 $A_{s, erf}$ [cm ²]	C 25/30 $A_{s, erf}$ [cm ²]	C 30/37 $A_{s, erf}$ [cm ²]	Anzahl	ϕ [mm]
1	60	18	214,79	214,79	214,79	2,26	2,26	2,26	2	12
2	60	18	234,60	236,03	236,03	2,86	2,86	2,86	4	12
3	60	18	326,89	346,95	351,90	6,79	6,79	6,79	6	12
4	60	18	334,11	358,69	363,20	7,67	7,63	7,60	8	12
5	60	19	218,14	218,14	218,14	2,26	2,26	2,26	2	12
6	60	19	236,36	236,36	236,36	2,75	2,75	2,75	4	12
7	60	19	346,23	356,78	359,64	6,79	6,79	6,79	6	12
8	60	19		382,90	387,15		8,83	8,66	8	12
9	60	20	221,41	221,41	221,41	2,26	2,26	2,26	2	12
10	60	20	236,69	236,69	236,69	2,65	2,65	2,65	4	12
11	60	20	353,60	361,96	367,27	6,79	6,79	6,79	6	12
12	60	20		387,47	389,43		8,45	8,28	8	12
13	60	21	224,60	224,60	224,60	2,26	2,26	2,26	2	12
14	60	21	237,02	237,02	237,02	2,57	2,57	2,57	4	12
15	60	21	360,97	367,12	373,30	6,79	6,79	6,79	6	12
16	60	21		389,74	391,69		8,10	7,94	8	12
17	60	22	227,71	227,71	227,71	2,26	2,26	2,26	2	12
18	60	22	321,19	327,34	328,08	4,52	4,52	4,52	4	12
19	60	22	368,33	373,46	379,33	6,79	6,79	6,79	6	12
20	60	22		392,01	393,94		7,79	7,64	8	12
21	60	23	230,76	230,76	230,76	2,26	2,26	2,26	2	12
22	60	23	328,43	334,79	335,64	4,52	4,52	4,52	4	12
23	60	23	374,45	379,86	385,35	6,79	6,79	6,79	6	12
24	60	23	375,70	394,25	396,18	7,45	7,52	7,38	8	12
25	60	24	233,73	233,73	233,73	2,26	2,26	2,26	2	12
26	60	24	335,53	341,96	342,74	4,52	4,52	4,52	4	12
27	60	24	380,58	386,31	391,35	6,79	6,79	6,79	6	12
28	60	24	383,07	396,49	398,40	7,35	7,27	7,14	8	12
29										
30										
31										
32										
33										
34										
35										
36										
37										
38										
39										
40										

1) eingerechnete Horizontalkraft aus Zwang: $H_{Ed} = 0,20 \cdot V_{Rd, ges}$
 2) Zwischenwerte können linear interpoliert werden.
 3) Alternativ können auch dünnere Stabdurchmesser mit insgesamt gleichem oder größerem Querschnitt gewählt werden.
 4) Anordnung und Ausführung der Aufhängewehrung siehe Allgemeine technische Anwendungskriterien (Anlagen 2.1 – 2.9).
 5) Der Teilsicherheitsbeiwert der Einwirkungen darf nicht abgemindert werden. Beim Eigengewicht ist stets mit $\gamma_G = 1,35$ zu rechnen!

Zeile	Aufhängewehrung (Verbügelung) ⁴⁾ je 2-schnittig			Ausnutzung der Bügelkappen			Verhältniszwert (siehe Anlage 2.7, Pkt. 7)			vorh. Verankerungslänge der unteren Stegbewehrung		
	Bügel und Bügelkappe n ϕ [mm]	aufgebogene Schlaufe ϕ [mm]	Steckbügel unter 45° ϕ [mm]	C 20/25 $A_{s, erf} / A_{s, vorh}$	C 25/30 $A_{s, erf} / A_{s, vorh}$	C 30/37 $A_{s, erf} / A_{s, vorh}$	C 20/25 ζ	C 25/30 ζ	C 30/37 ζ	C 20/25 $l_{b, ind, vorh}$ [cm]	C 25/30 $l_{b, ind, vorh}$ [cm]	C 30/37 $l_{b, ind, vorh}$ [cm]
1	8	10	10	0,45	0,45	0,45	1,00	1,00	1,00	12,0	12,0	12,0
2	8	10	10	0,61	0,61	0,61	1,00	1,00	1,00	12,0	12,0	12,0
3	10	10	12	0,68	0,70	0,72	1,00	1,00	1,00	16,3	16,3	16,1
4	10	10	12	0,60	0,61	0,63	1,00	1,00	1,00	18,5	18,4	18,3
5	8	10	10	0,47	0,47	0,47	1,00	1,00	1,00	12,0	12,0	12,0
6	8	10	10	0,61	0,61	0,61	1,00	1,00	1,00	12,0	12,0	12,0
7	10	10	12	0,71	0,74	0,72	1,00	1,00	1,00	16,3	16,2	16,7
8	10	10	12		0,98	0,98		1,00	1,00		16,3	16,3
9	8	10	10	0,49	0,49	0,49	1,00	1,00	1,00	12,0	12,0	12,0
10	8	10	10	0,61	0,61	0,61	1,00	1,00	1,00	12,0	12,0	12,0
11	10	10	12	0,62	0,68	0,90	1,00	1,00	1,00	17,9	17,3	15,1
12	10	10	12		0,98	0,98		1,00	1,00		16,3	16,3
13	8	10	10	0,51	0,51	0,51	1,00	1,00	1,00	12,0	12,0	12,0
14	8	10	10	0,61	0,61	0,61	1,00	1,00	1,00	12,0	12,0	12,0
15	10	10	12	0,62	0,64	0,92	1,00	1,00	1,00	18,3	18,2	15,3
16	10	10	12		0,98	0,98		1,00	1,00		16,3	16,3
17	8	10	10	0,53	0,53	0,53	1,00	1,00	1,00	12,0	12,0	12,0
18	10	10	12	0,77	0,79	0,79	1,00	1,00	1,00	12,0	12,0	12,0
19	10	10	12	0,66	0,70	0,93	1,00	1,00	1,00	18,1	17,8	15,6
20	10	10	12		0,98	0,98		1,00	1,00		16,3	16,3
21	8	10	10	0,55	0,55	0,55	1,00	1,00	1,00	12,0	12,0	12,0
22	10	10	12	0,79	0,81	0,82	1,00	1,00	1,00	12,0	12,0	12,0
23	10	10	12	0,72	0,77	0,94	1,00	1,00	1,00	17,7	17,4	15,8
24	10	10	12	0,92	0,98	0,98	1,00	1,00	1,00	16,6	16,3	16,3
25	8	10	10	0,57	0,57	0,57	1,00	1,00	1,00	12,0	12,0	12,0
26	10	10	12	0,82	0,84	0,84	1,00	1,00	1,00	12,0	12,0	12,0
27	10	10	12	0,78	0,83	0,96	1,00	1,00	1,00	17,3	17,1	16,0
28	10	10	12	0,96	0,98	0,98	1,00	1,00	1,00	16,4	16,3	16,3
29												
30												
31												
32												
33												
34												
35												
36												
37												
38												
39												
40												

Stahlaullager PS-A

Bemessungstabelle PS-A 160
 Grundmodul 2 - Steghöhe 60 cm

Anlage 3

(Seite 21 von 22)

Tabelle 3.22: Bemessungstabelle PS-A 160, $V_{Rd, Montage} = 160 \text{ kN}^5)$, Grundmodul 2

Zeile	Steghöhe h_{Steg} [cm]	Plattenstärke (am Auflager) h_{Platte} [cm]	Querkrafttragfähigkeit im Endzustand ¹⁾			horizontale Betonstahlzulagen				
			C 20/25 $V_{Rd, ges}$ [kN]	C 25/30 $V_{Rd, ges}$ [kN]	C 30/37 $V_{Rd, ges}$ [kN]	erforderlicher Querschnitt ²⁾			Bewehrungsvorschlag ³⁾	
						C 20/25 $A_{s, erf}$ [cm ²]	C 25/30 $A_{s, erf}$ [cm ²]	C 30/37 $A_{s, erf}$ [cm ²]	Anzahl	ϕ [mm]
1	70	18	214,79	214,79	214,79	2,26	2,26	2,26	2	12
2	70	18	237,14	237,17	237,17	2,91	2,90	2,90	4	12
3	70	18	338,87	354,70	359,10	6,79	6,79	6,79	6	12
4	70	18		364,64	379,25		8,91	9,05	8	12
5	70	19	218,14	218,14	218,14	2,26	2,26	2,26	2	12
6	70	19	237,47	237,47	237,47	2,79	2,79	2,79	4	12
7	70	19	346,23	363,41	367,98	6,79	6,79	6,79	6	12
8	70	19		382,90	397,22		8,93	8,82	8	12
9	70	20	221,41	221,41	221,41	2,26	2,26	2,26	2	12
10	70	20	237,76	237,76	237,76	2,69	2,69	2,69	4	12
11	70	20	353,60	371,94	376,69	6,79	6,79	6,79	6	12
12	70	20		396,31	409,41		8,08	8,48	8	12
13	70	21	224,60	224,60	224,60	2,26	2,26	2,26	2	12
14	70	21	238,06	238,06	238,06	2,60	2,60	2,60	4	12
15	70	21	360,97	380,33	385,24	6,79	6,79	6,79	6	12
16	70	21		415,08	419,81		8,34	8,17	8	12
17	70	22	227,71	227,71	227,71	2,26	2,26	2,26	2	12
18	70	22	321,19	327,34	328,08	4,52	4,52	4,52	4	12
19	70	22	368,33	388,57	393,63	6,79	6,79	6,79	6	12
20	70	22		419,93	421,81		8,03	7,86	8	12
21	70	23	230,76	230,76	230,76	2,26	2,26	2,26	2	12
22	70	23	328,43	334,79	335,64	4,52	4,52	4,52	4	12
23	70	23	375,70	396,67	401,89	6,79	6,79	6,79	6	12
24	70	23		421,92	423,79		7,74	7,58	8	12
25	70	24	233,73	233,73	233,73	2,26	2,26	2,26	2	12
26	70	24	335,53	341,96	342,74	4,52	4,52	4,52	4	12
27	70	24	383,07	404,64	410,00	6,79	6,79	6,79	6	12
28	70	24		423,90	425,76		7,48	7,33	8	12
29										
30										
31										
32										
33										
34										
35										
36										
37										
38										
39										
40										

1) eingerechnete Horizontalkraft aus Zwang: $H_{Ed} = 0,20 \cdot V_{Rd, ges}$
 2) Zwischenwerte können linear interpoliert werden.
 3) Alternativ können auch dünnere Stabdurchmesser mit insgesamt gleichem oder größerem Querschnitt gewählt werden.
 4) Anordnung und Ausführung der Aufhängbewehrung siehe Allgemeine technische Anwendungskriterien (Anlagen 2.1 - 2.9).
 5) Der Teilsicherheitsbeiwert der Einwirkungen darf nicht abgemindert werden. Beim Eigengewicht ist stets mit $\gamma_G = 1,35$ zu rechnen!

Zeile	Aufhängbewehrung (Verbügelung) ⁴⁾ je 2-schnittig			Ausnutzung der Bügelkappen			Verhältniszwert (siehe Anlage 2.7, Pkt. 7)			vorh. Verankerungslänge der unteren Stegbewehrung		
	Bügel und Bügelkappe n ϕ [mm]	aufgebogene Schlaufe ϕ [mm]	Steckbügel unter 45° ϕ [mm]	C 20/25 $A_{s, erf} / A_{s, vorh}$	C 25/30 $A_{s, erf} / A_{s, vorh}$	C 30/37 $A_{s, erf} / A_{s, vorh}$	C 20/25 ζ	C 25/30 ζ	C 30/37 ζ	C 20/25 $l_{b, ind, vorh}$ [cm]	C 25/30 $l_{b, ind, vorh}$ [cm]	C 30/37 $l_{b, ind, vorh}$ [cm]
1	8	10	10	0,44	0,44	0,44	1,00	1,00	1,00	12,0	12,0	12,0
2	8	10	10	0,61	0,61	0,61	1,00	1,00	1,00	12,0	12,0	12,0
3	10	10	12	0,66	0,85	0,86	1,00	1,00	1,00	16,3	14,2	14,3
4	10	10	12		0,88	0,94		1,01	1,00		16,8	16,5
5	8	10	10	0,46	0,46	0,46	1,00	1,00	1,00	12,0	12,0	12,0
6	8	10	10	0,61	0,61	0,61	1,00	1,00	1,00	12,0	12,0	12,0
7	10	10	12	0,70	0,87	0,88	1,00	1,00	1,00	16,3	14,5	14,6
8	10	10	12		0,98	0,98		1,00	1,00		16,3	16,3
9	8	10	10	0,48	0,48	0,48	1,00	1,00	1,00	12,0	12,0	12,0
10	8	10	10	0,61	0,61	0,61	1,00	1,00	1,00	12,0	12,0	12,0
11	10	10	12	0,61	0,89	0,89	1,00	1,00	1,00	17,9	14,8	14,9
12	10	10	12		0,83	0,98		1,00	1,00		17,1	16,3
13	8	10	10	0,51	0,51	0,51	1,00	1,00	1,00	12,0	12,0	12,0
14	8	10	10	0,61	0,61	0,61	1,00	1,00	1,00	12,0	12,0	12,0
15	10	10	12	0,61	0,90	0,91	1,00	1,00	1,00	18,3	15,1	15,2
16	10	10	12		0,98	0,98		1,00	1,00		16,3	16,3
17	8	10	10	0,53	0,53	0,53	1,00	1,00	1,00	12,0	12,0	12,0
18	10	10	12	0,76	0,78	0,78	1,00	1,00	1,00	12,0	12,0	12,0
19	10	10	12	0,64	0,92	0,92	1,00	1,00	1,00	18,2	15,3	15,4
20	10	10	12		0,98	0,98		1,00	1,00		16,3	16,3
21	8	10	10	0,54	0,54	0,54	1,00	1,00	1,00	12,0	12,0	12,0
22	10	10	12	0,79	0,81	0,81	1,00	1,00	1,00	12,0	12,0	12,0
23	10	10	12	0,70	0,93	0,94	1,00	1,00	1,00	17,8	15,5	15,6
24	10	10	12		0,98	0,98		1,00	1,00		16,3	16,3
25	8	10	10	0,56	0,56	0,56	1,00	1,00	1,00	12,0	12,0	12,0
26	10	10	12	0,81	0,83	0,84	1,00	1,00	1,00	12,0	12,0	12,0
27	10	10	12	0,76	0,94	0,95	1,00	1,00	1,00	17,5	15,7	15,9
28	10	10	12		0,98	0,98		1,00	1,00		16,3	16,3
29												
30												
31												
32												
33												
34												
35												
36												
37												
38												
39												
40												

Stahlaulager PS-A

Bemessungstabelle PS-A 160
 Grundmodul 2 - Steghöhe 70 cm

Anlage 3

(Seite 22 von 22)