

Allgemeine bauaufsichtliche Zulassung

Zulassungsstelle für Bauprodukte und Bauarten

Bautechnisches Prüfamt

Eine vom Bund und den Ländern
gemeinsam getragene Anstalt des öffentlichen Rechts
Mitglied der EOTA, der UEAtc und der WFTAO

Datum:

10.08.2012

Geschäftszeichen:

I 65-1.17.1-175/12

Zulassungsnummer:

Z-17.1-1024

Antragsteller:

Abadian GmbH & Co. KG
Leiterberger Straße 1
87488 Betzigau

Geltungsdauer

vom: **10. August 2012**

bis: **18. Februar 2015**

Zulassungsgegenstand:

Abadian Schalungssteine aus Beton

Der oben genannte Zulassungsgegenstand wird hiermit allgemein bauaufsichtlich zugelassen. Diese allgemeine bauaufsichtliche Zulassung umfasst sieben Seiten und vier Anlagen. Diese allgemeine bauaufsichtliche Zulassung ersetzt die allgemeine bauaufsichtliche Zulassung Nr. Z-17.1-1024 vom 19. Februar 2010. Der Gegenstand ist erstmals am 19. Februar 2010 allgemein bauaufsichtlich zugelassen worden.

DIBt

I ALLGEMEINE BESTIMMUNGEN

- 1 Mit der allgemeinen bauaufsichtlichen Zulassung ist die Verwendbarkeit bzw. Anwendbarkeit des Zulassungsgegenstandes im Sinne der Landesbauordnungen nachgewiesen.
- 2 Sofern in der allgemeinen bauaufsichtlichen Zulassung Anforderungen an die besondere Sachkunde und Erfahrung der mit der Herstellung von Bauprodukten und Bauarten betrauten Personen nach den § 17 Abs. 5 Musterbauordnung entsprechenden Länderregelungen gestellt werden, ist zu beachten, dass diese Sachkunde und Erfahrung auch durch gleichwertige Nachweise anderer Mitgliedstaaten der Europäischen Union belegt werden kann. Dies gilt ggf. auch für im Rahmen des Abkommens über den Europäischen Wirtschaftsraum (EWR) oder anderer bilateraler Abkommen vorgelegte gleichwertige Nachweise.
- 3 Die allgemeine bauaufsichtliche Zulassung ersetzt nicht die für die Durchführung von Bauvorhaben gesetzlich vorgeschriebenen Genehmigungen, Zustimmungen und Bescheinigungen.
- 4 Die allgemeine bauaufsichtliche Zulassung wird unbeschadet der Rechte Dritter, insbesondere privater Schutzrechte, erteilt.
- 5 Hersteller und Vertreiber des Zulassungsgegenstandes haben, unbeschadet weiter gehender Regelungen in den "Besonderen Bestimmungen", dem Verwender bzw. Anwender des Zulassungsgegenstandes Kopien der allgemeinen bauaufsichtlichen Zulassung zur Verfügung zu stellen und darauf hinzuweisen, dass die allgemeine bauaufsichtliche Zulassung an der Verwendungsstelle vorliegen muss. Auf Anforderung sind den beteiligten Behörden Kopien der allgemeinen bauaufsichtlichen Zulassung zur Verfügung zu stellen.
- 6 Die allgemeine bauaufsichtliche Zulassung darf nur vollständig vervielfältigt werden. Eine auszugsweise Veröffentlichung bedarf der Zustimmung des Deutschen Instituts für Bautechnik. Texte und Zeichnungen von Werbeschriften dürfen der allgemeinen bauaufsichtlichen Zulassung nicht widersprechen. Übersetzungen der allgemeinen bauaufsichtlichen Zulassung müssen den Hinweis "Vom Deutschen Institut für Bautechnik nicht geprüfte Übersetzung der deutschen Originalfassung" enthalten.
- 7 Die allgemeine bauaufsichtliche Zulassung wird widerruflich erteilt. Die Bestimmungen der allgemeinen bauaufsichtlichen Zulassung können nachträglich ergänzt und geändert werden, insbesondere, wenn neue technische Erkenntnisse dies erfordern.

II BESONDERE BESTIMMUNGEN

1 Zulassungsgegenstand und Anwendungsbereich

Die allgemeine bauaufsichtliche Zulassung erstreckt sich auf die Herstellung von Schalungssteinen aus Beton (siehe z. B. Anlage 1) – bezeichnet als Abadian Schalungsstein – und deren Verwendung zur Errichtung von Mauerwerk nach DIN 1053-1:1996-11 – Mauerwerk; Teil 1: Berechnung und Ausführung.

Bei der Wandbauart handelt es sich um Wände mit einer Dicke von 240 mm, 300 mm oder 365 mm, die aus trocken im Verband versetzten Schalungssteinen und Füllbeton, der in die senkrecht und waagrecht durchgehenden Kammern der Schalungssteine eingebracht wird, hergestellt werden.

Als Füllbeton ist Normalbeton nach DIN EN 206-1:2001-07 – Beton; Teil 1: Festlegung, Eigenschaften, Herstellung und Konformität – sowie DIN EN 206-1/A1:2004-10 und DIN EN 206-1/A2:2005-09 in Verbindung mit DIN 1045-2:2008-8 – Tragwerke aus Beton, Stahlbeton und Spannbeton; Teil 2: Beton; Festlegung, Eigenschaften, Herstellung und Konformität; Anwendungsregeln zu DIN EN 206-1 – der Ausbreitmaßklasse F4 oder F5 (Fließbeton) und mindestens der Festigkeitsklasse C12/15 zu verwenden.

Die Wandbauart darf für tragendes oder aussteifendes Mauerwerk verwendet werden, jedoch nur im Anwendungsbereich gemäß den in DIN 1053-1:1996-11, Abschnitt 6.1, bestimmten Voraussetzungen für die Anwendung des vereinfachten Verfahrens für den Nachweis der Standsicherheit.

Die Wandbauart darf nicht für Mauerwerk nach Eignungsprüfung, sondern nur als Rezeptmauerwerk verwendet werden.

Die Wandbauart darf nicht verwendet werden zur Herstellung von Schornsteinmauerwerk sowie zur Herstellung von Pfeilern mit einer Breite von weniger als 75 cm und als bewehrtes Mauerwerk nach DIN 1053-3.

2 Bestimmungen für die Schalungssteine

2.1 Eigenschaften und Zusammensetzung

2.1.1 Soweit in dieser allgemeinen bauaufsichtlichen Zulassung nichts anderes bestimmt ist gelten für die Schalungssteine die Bestimmungen der Norm DIN V 18153:2003-10 – Mauersteine aus Beton (Normalbeton) – für Hohlblöcke.

2.1.2 Die Schalungssteine müssen in Form und Abmessungen der Anlage 1 entsprechen. Für die Nennmaße und die zulässigen Maßabweichungen gilt Tabelle 1.

Tabelle 1: Maße und zulässige Maßabweichungen

Länge	Breite	Höhe
mm	mm	mm
± 3	± 2	± 2
497	240	248
	300	
	365	

Für Form und Abmessungen von Ecksteinen für 300 mm oder 365 mm dicke Wände gilt Anlage 2.

Allgemeine bauaufsichtliche Zulassung

Nr. Z-17.1-1024

Seite 4 von 7 | 10. August 2012

Die zulässige Abweichung von den Sollmaßen darf bei den Hohlraummaßen +5 mm und -2 mm betragen.

- 2.1.3 Der Mittelwert der Druckfestigkeit der Schalungssteine muss mindestens 10,0 N/mm² betragen, wobei der kleinste Einzelwert nicht unter 8 N/mm² liegen darf. Abweichend von DIN V 18153:2003-10 ist die Druckfestigkeit auf den reinen Materialquerschnitt der Schalungssteine zu beziehen.

2.2 Kennzeichnung

Jede Liefereinheit (z. B. Steinpaket) muss auf der Verpackung oder einem mindestens A4 großen Beipackzettel und auf dem Lieferschein vom Hersteller mit dem Übereinstimmungszeichen (Ü-Zeichen) nach den Übereinstimmungszeichen-Verordnungen der Länder gekennzeichnet werden. Die Kennzeichnung darf nur erfolgen, wenn die Voraussetzungen nach Abschnitt 2.3 erfüllt sind.

Außerdem sind der Lieferschein und jede Liefereinheit auf der Verpackung oder dem Beipackzettel mit folgenden Angaben zu versehen:

- Bezeichnung des Zulassungsgegenstandes
- Zulassungsnummer Z-17.1-1024
- "zulässige Spannungen siehe allgemeine bauaufsichtliche Zulassung"
- Herstellerzeichen
- Hersteller und Herstellwerk

Für den Lieferschein gelten außerdem die Anforderungen nach DIN V 18153.

Zusätzlich ist mindestens jeder 50. Schalungsstein mit einem Herstellerzeichen (Werkzeichen) zu kennzeichnen.

2.3 Übereinstimmungsnachweis

2.3.1 Allgemeines

Die Bestätigung der Übereinstimmung der Schalungssteine mit den Bestimmungen dieser allgemeinen bauaufsichtlichen Zulassung muss für jedes Herstellwerk mit einem Übereinstimmungszertifikat auf der Grundlage einer werkseigenen Produktionskontrolle und einer regelmäßigen Fremdüberwachung einschließlich einer Erstprüfung des Bauprodukts nach Maßgabe der folgenden Bestimmungen erfolgen.

Für die Erteilung des Übereinstimmungszertifikats und die Fremdüberwachung einschließlich der dabei durchzuführenden Produktprüfungen hat der Hersteller des Bauprodukts eine hierfür anerkannte Zertifizierungsstelle sowie eine hierfür anerkannte Überwachungsstelle einzuschalten.

Die Erklärung, dass ein Übereinstimmungszertifikat erteilt ist, hat der Hersteller durch Kennzeichnung der Bauprodukte mit dem Übereinstimmungszeichen (Ü-Zeichen) unter Hinweis auf den Verwendungszweck abzugeben.

Dem Deutschen Institut für Bautechnik ist von der Zertifizierungsstelle eine Kopie des von ihr erteilten Übereinstimmungszertifikats zur Kenntnis zu geben.

2.3.2 Werkseigene Produktionskontrolle

In jedem Herstellwerk ist eine werkseigene Produktionskontrolle einzurichten und durchzuführen. Unter werkseigener Produktionskontrolle wird die vom Hersteller vorzunehmende kontinuierliche Überwachung der Produktion verstanden, mit der dieser sicherstellt, dass die von ihm hergestellten Bauprodukte den Bestimmungen dieser allgemeinen bauaufsichtlichen Zulassung entsprechen.

Im Rahmen der werkseigenen Produktionskontrolle sind mindestens zu prüfen:

- Maße an mindestens 3 Steinen je Fertigungstag und

Allgemeine bauaufsichtliche Zulassung

Nr. Z-17.1-1024

Seite 5 von 7 | 10. August 2012

- Druckfestigkeit an mindestens 1 Stein je Fertigungstag, jedoch an mindestens 3 Steinen je Woche, in der gefertigt wird.

Die Kammeranordnung und die Stegdicken sind an allen Proben zu überprüfen. Für die Durchführung der werkseigenen Produktionskontrolle gilt DIN V 18153:2003-10, Abschnitt 9.2, entsprechend.

Die Ergebnisse der werkseigenen Produktionskontrolle sind aufzuzeichnen und auszuwerten. Die Aufzeichnungen müssen mindestens folgende Angaben enthalten:

- Bezeichnung des Bauprodukts bzw. des Ausgangsmaterials und der Bestandteile
- Art der Kontrolle oder Prüfung
- Datum der Herstellung und der Prüfung des Bauprodukts bzw. des Ausgangsmaterials oder der Bestandteile
- Ergebnis der Kontrollen und Prüfungen und, soweit zutreffend, Vergleich mit den Anforderungen
- Unterschrift des für die werkseigene Produktionskontrolle Verantwortlichen

Die Aufzeichnungen sind mindestens fünf Jahre aufzubewahren und der für die Fremdüberwachung eingeschalteten Überwachungsstelle vorzulegen. Sie sind dem Deutschen Institut für Bautechnik und der zuständigen obersten Bauaufsichtsbehörde auf Verlangen vorzulegen.

Bei ungenügendem Prüfergebnis sind vom Hersteller unverzüglich die erforderlichen Maßnahmen zur Abstellung des Mangels zu treffen. Bauprodukte, die den Anforderungen nicht entsprechen, sind so zu handhaben, dass Verwechslungen mit übereinstimmenden ausgeschlossen werden. Nach Abstellung des Mangels ist – soweit technisch möglich und zum Nachweis der Mängelbeseitigung erforderlich – die betreffende Prüfung unverzüglich zu wiederholen.

2.3.3 Fremdüberwachung

In jedem Herstellwerk ist die werkseigene Produktionskontrolle durch eine Fremdüberwachung regelmäßig zu überprüfen, mindestens jedoch zweimal jährlich.

Im Rahmen der Fremdüberwachung ist eine Erstprüfung des Bauprodukts und sind Regelüberwachungsprüfungen nach DIN V 18153:2003-10, Abschnitt 9.3, der in den Abschnitten 2.1 und 2.2 dieser allgemeinen bauaufsichtlichen Zulassung gestellten Anforderungen durchzuführen.

Die Probenahme und Prüfungen obliegen jeweils der anerkannten Stelle.

Die Ergebnisse der Zertifizierung und Fremdüberwachung sind mindestens fünf Jahre aufzubewahren. Sie sind von der Zertifizierungsstelle bzw. der Überwachungsstelle dem Deutschen Institut für Bautechnik und der zuständigen obersten Bauaufsichtsbehörde auf Verlangen vorzulegen.

3 Bestimmungen für Entwurf und Bemessung

3.1 Berechnung

3.1.1 Für die Berechnung des Mauerwerks gelten die Bestimmungen der Norm DIN 1053-1:1996-11, soweit in dieser allgemeinen bauaufsichtlichen Zulassung nichts anderes bestimmt ist.

Der Nachweis der Standsicherheit darf nur mit dem vereinfachten Verfahren nach DIN 1053-1:1996-11, Abschnitt 6, geführt werden.

Der rechnerische Ansatz von zusammengesetzten Querschnitten (siehe z. B. DIN 1053-1:1996-11, Abschnitt 6.9.5) ist unzulässig.

Allgemeine bauaufsichtliche Zulassung

Nr. Z-17.1-1024

Seite 6 von 7 | 10. August 2012

- 3.1.2 Der Rechenwert der Eigenlast der Wände ist mit 23 kN/m^3 in Rechnung zu stellen (Wert ohne Putz).
- 3.1.3 Der Grundwert σ_0 der zulässigen Druckspannung für das Mauerwerk ist mit $\sigma_0 = 0,8 \text{ MN/m}^2$ in Rechnung zu stellen.
Die Wände dürfen nur als zweiseitig gehalten (oben und unten) in Rechnung gestellt werden.
Beim Spannungsnachweis darf als Wanddicke die Gesamtdicke der Wand (Schalungssteinbreite) angesetzt werden.
- 3.1.4 Bei Mauerwerk, das rechtwinklig zu seiner Ebene belastet wird, dürfen Biegezugspannungen nicht in Rechnung gestellt werden. Ist ein rechnerischer Nachweis der Aufnahme dieser Belastung erforderlich, so darf eine Tragwirkung nur senkrecht zu den Lagerfugen unter Ausschluss von Biegezugspannungen angenommen werden.
Der Nachweis auf Erddruck bei Kellerwänden darf unter den Bedingungen von DIN 1053-1:1996-11, Abschnitt 8.1.2.3, entfallen, die Anwendung der Gleichungen (19) und (20) ist jedoch unzulässig.
- 3.1.5 Für den Schubnachweis nach DIN 1053-1:1996-11, Abschnitt 6.9.5, ist zul τ mit $0,05 \text{ MN/m}^2$ in Rechnung zu stellen.
- 3.1.6 Es dürfen nur Wände, deren Wandlänge größer als ihre Wandhöhe ist, für den Nachweis der Aussteifung des Gebäudes in Rechnung gestellt werden.

3.2 Witterungsschutz

Außenwände sind stets mit einem Witterungsschutz zu versehen. Die Schutzmaßnahmen gegen Feuchtebeanspruchung (z. B. Witterungsschutz bei Außenwänden mit Putz) sind so zu wählen, dass eine dauerhafte Überbrückung der Fugenbereiche gegeben ist.

3.3 Wärmeschutz

Für den rechnerischen Nachweis des Wärmeschutzes darf für die Bauart – ohne Berücksichtigung eines Außen- und Innenputzes – der Bemessungswert der Wärmeleitfähigkeit $\lambda = 2,1 \text{ W/(m} \cdot \text{K)}$ zugrunde gelegt werden.

3.4 Brandschutz

3.4.1 Grundlagen zur brandschutztechnischen Bemessung der Wände

Soweit in dieser allgemeinen bauaufsichtlichen Zulassung nichts anderes bestimmt ist, gelten für die brandschutztechnische Bemessung die Bestimmungen der Norm DIN 4102-4:1994-03 – Brandverhalten von Baustoffen und Bauteilen; Zusammenstellung und Anwendung klassifizierter Baustoffe, Bauteile und Sonderbauteile – und DIN 4102-4/A1:2004-11, Abschnitte 4.1, 4.5 und 4.8.

3.4.2 Einstufung der Wände in Feuerwiderstandsklassen nach DIN 4102-2

Tragende raumabschließende Wände aus Mauerwerk aus den Schalungssteinen nach dieser allgemeinen bauaufsichtlichen Zulassung erfüllen die Anforderungen der Feuerwiderstandsklasse F 90 – Benennung F 90-A – nach DIN 4102-2:1977-09 – Brandverhalten von Baustoffen und Bauteilen; Bauteile, Begriffe, Anforderungen und Prüfungen –, wenn die Wände beidseitig mit einem Putz nach DIN 18550:2005-04 versehen sind.

240 mm dicke, tragende nichtraumabschließende Wände und tragende Pfeiler bzw. tragende nichtraumabschließende Wandabschnitte mit einer Mindestbreite von 750 mm erfüllen die Anforderungen der Feuerwiderstandsklasse F 60 – Benennung F 60-A – nach DIN 4102-2:1977-09; bei einer Wanddicke von mindestens 300 mm werden die Anforderungen der Feuerwiderstandsklasse F 90 – Benennung F 90-A – erfüllt.

3.4.3 Einstufung der Wände als Brandwände nach DIN 4102-3

Mauerwerkswände aus den Schalungssteinen nach dieser allgemeinen bauaufsichtlichen Zulassung erfüllen die Anforderungen als Brandwände nach DIN 4102-3:1977-09 – Brandverhalten von Baustoffen und Bauteilen; Brandwände und nichttragende Außenwände, Begriffe, Anforderungen und Prüfungen –, wenn die Wanddicke mindestens 300 mm beträgt.

4 Bestimmungen für die Ausführung

4.1 Die unterste Schicht der Schalungssteine ist in jedem Geschoss waagrecht in Normalmauermörtel nach DIN V 18580:2007-03 – Mauermörtel mit besonderen Eigenschaften – der Mörtelgruppe III zu setzen. Die Schalungssteine sind im Läuferverband (Überbindemaß stets halbe Steinlänge) dicht neben- und aufeinander ohne Fugenmörtel sorgfältig so zu versetzen, dass die senkrechten Kammern der Schalungssteine über die gesamte Geschosshöhe durchgehen (siehe Anlagen 3 und 4). Für Eckverbindungen von 300 mm und 365 mm dicken Wänden können Ecksteine gemäß Anlage 2 verwendet werden. Das Verfüllen der Hohlräume der Schalungssteine mit Füllbeton gemäß Abschnitt 4.2 muss spätestens nach Verlegen von jeweils 3 Schichten (Höhe 0,75 m) erfolgen.

Die Schalungssteine sind vor dem Ausbetonieren ausreichend vorzunässen.

4.2 Als Füllbeton ist Normalbeton nach DIN EN 206-1 in Verbindung mit DIN 1045-2:2008-08 der Ausbreitmaßklasse F4 oder F5 (Fließbeton) und mindestens der Festigkeitsklasse C12/15 zu verwenden. Der Füllbeton ist als Fließbeton so auszuführen, dass eine vollständige Ausfüllung aller senkrechten und waagerechten Hohlräume erreicht wird.

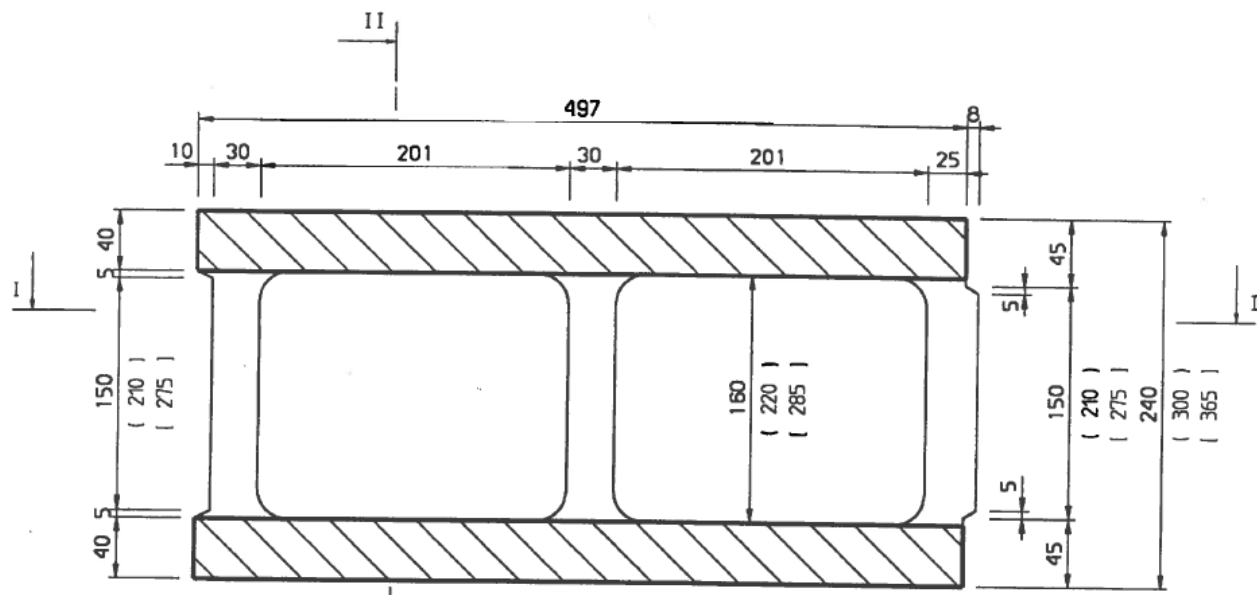
Als Betonzuschlag für den Füllbeton dürfen nur Korngruppen bis 16 mm nach DIN EN 12620:2003-04 – Gesteinskörnungen für Beton – in Verbindung mit DIN 1045-2:2008-08, Anhang U, Tabelle U1 verwendet werden. Das Größtkorn des Zuschlags muss mindestens 8 mm betragen.

4.3 Das Aussparen sogenannter Baudurchgänge ist unzulässig.

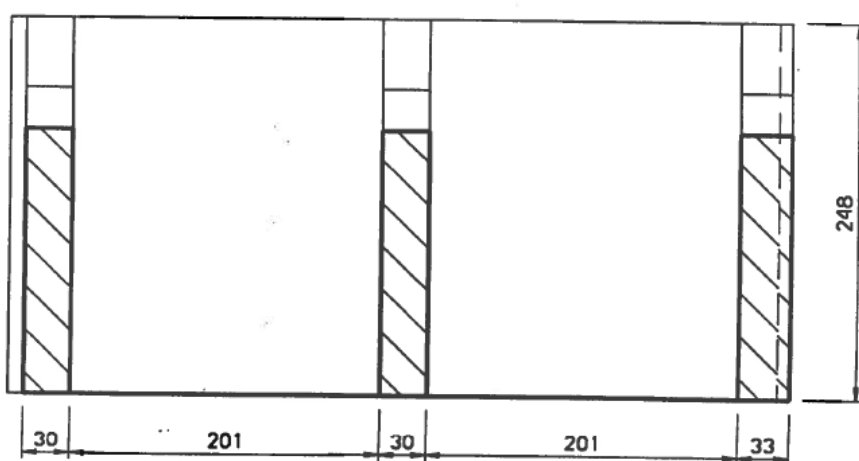
4.4 In alle Außenwände und in die Querwände, die als vertikale Scheiben der Abtragung horizontaler Lasten (z. B. Wind) dienen, sind – abweichend von DIN 1053-1:1996-11, Abschnitt 8.2.1, Absatz 1 – stets Ringanker anzuordnen. Die Ringanker sind nach DIN 1053-1:1996-11, Abschnitt 8.2.1, Absätze 2 bis 4 auszuführen.

Anneliese Böttcher
Referatsleiterin

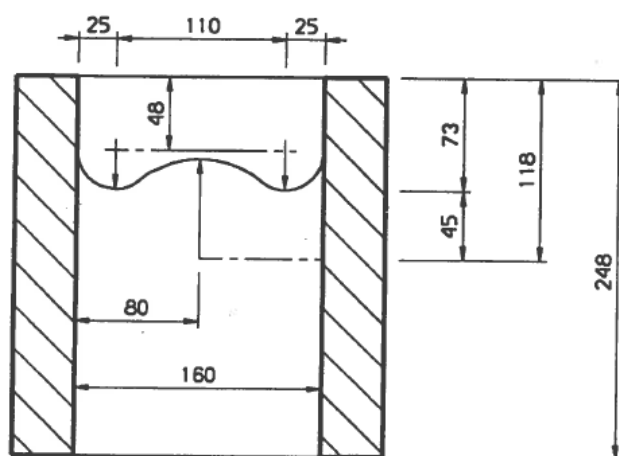
Beglaubigt



Draufsicht



Längsschnitt I-I



Stirnschnitt II-II

Maße in mm

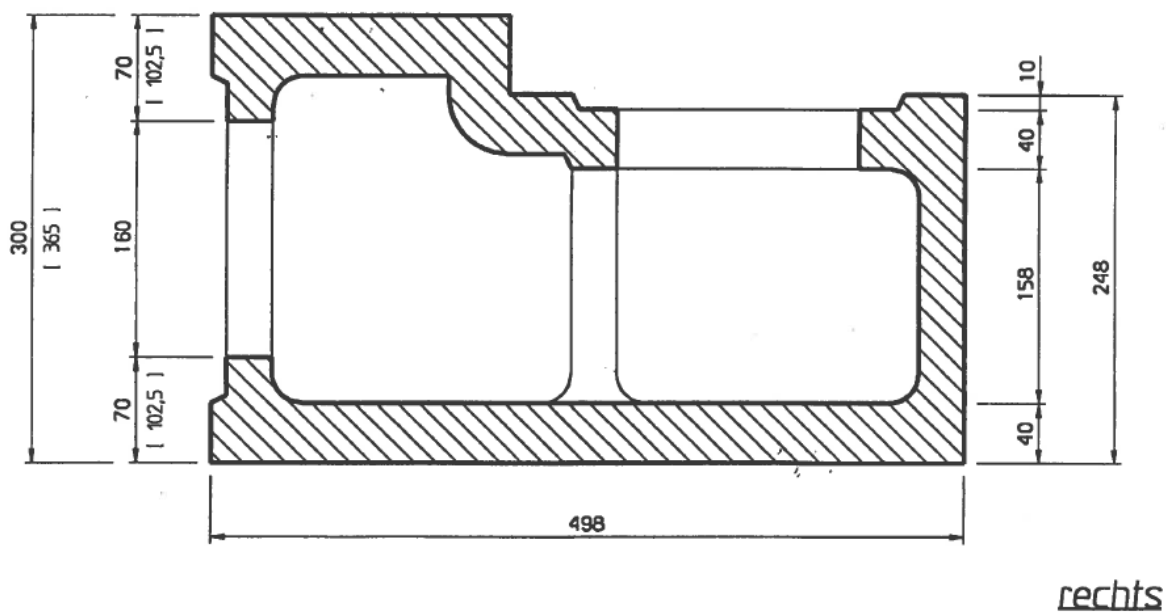
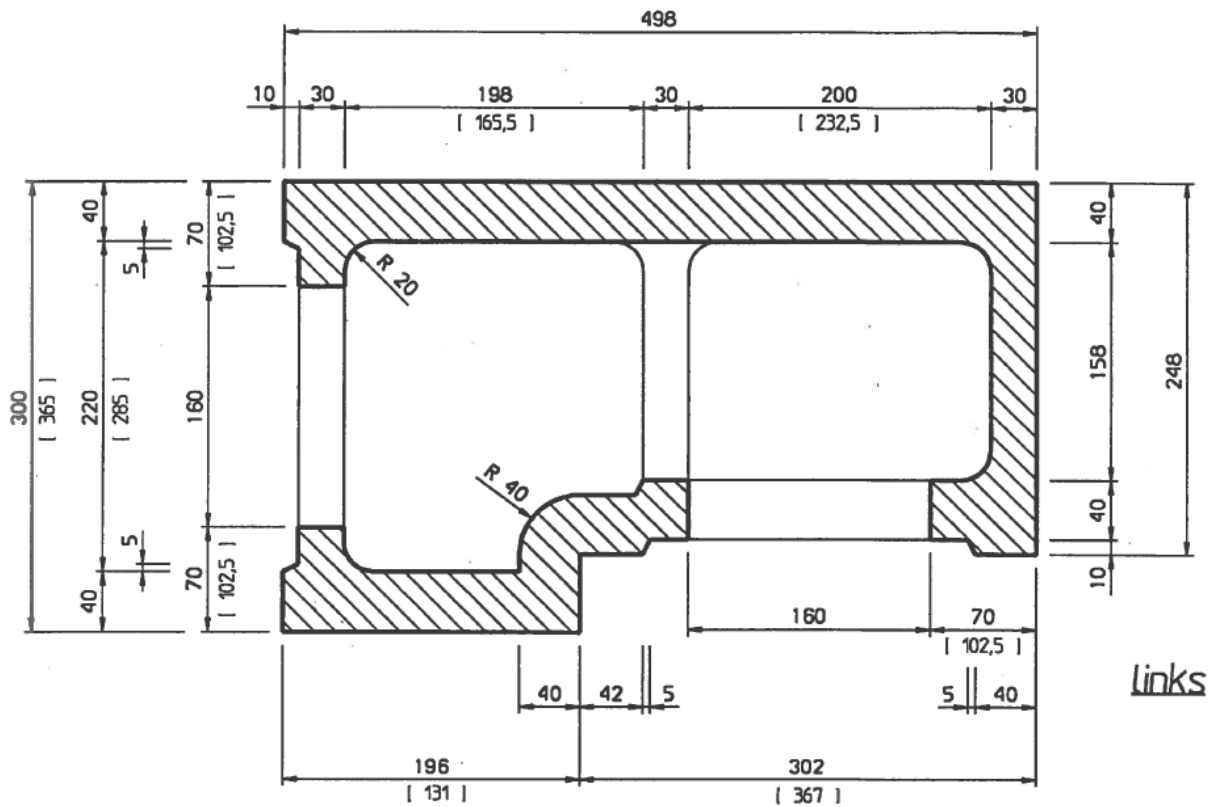
Maße in \emptyset Klammern gelten
 für 300 mm breite Steine

Maße in \square Klammern gelten
 für 365 mm breite Steine

Abadian Schalungssteine aus Beton

Normalstein

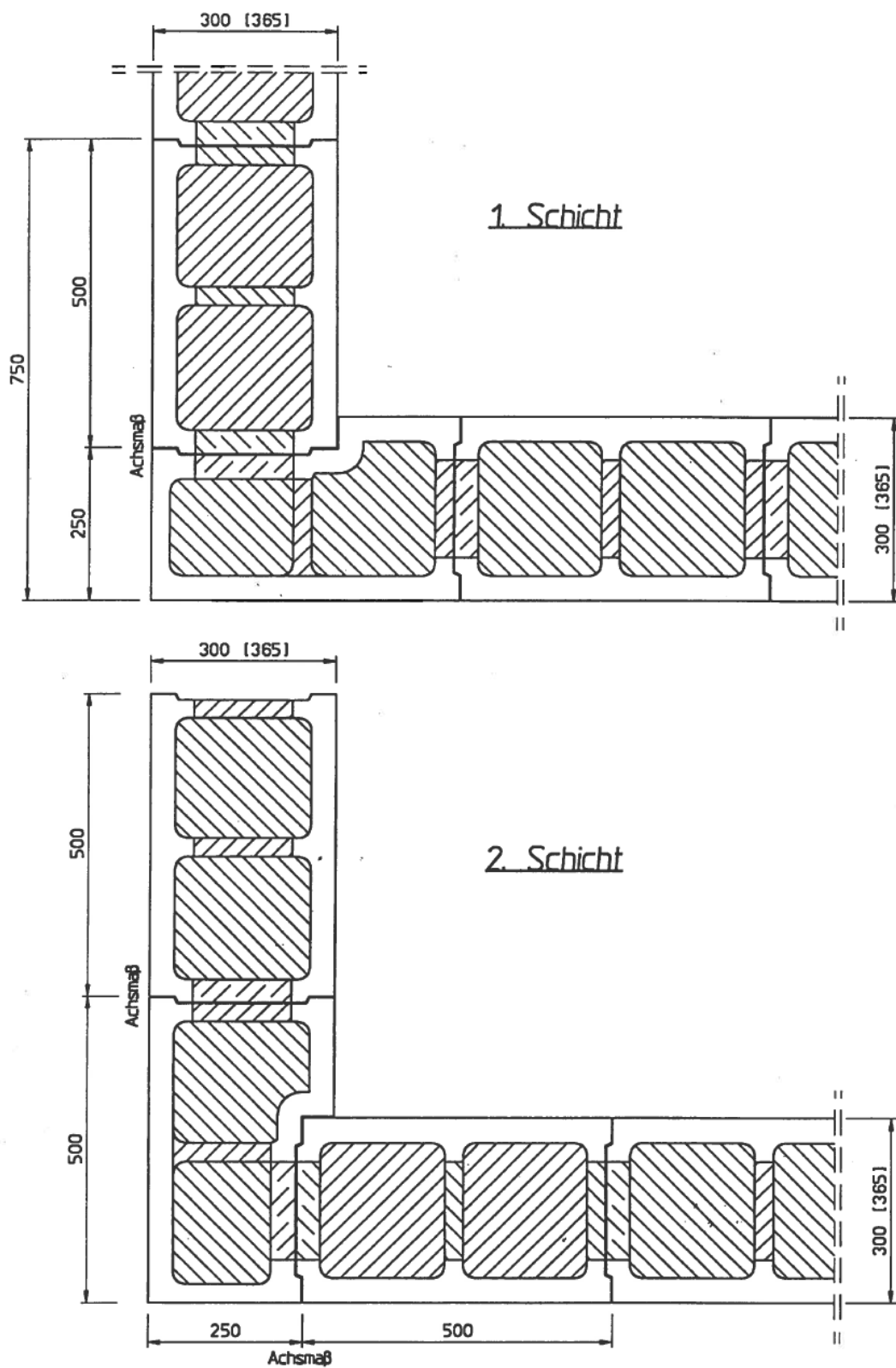
Anlage 1



Abadian Schalungssteine aus Beton

Eckstein rechts und links

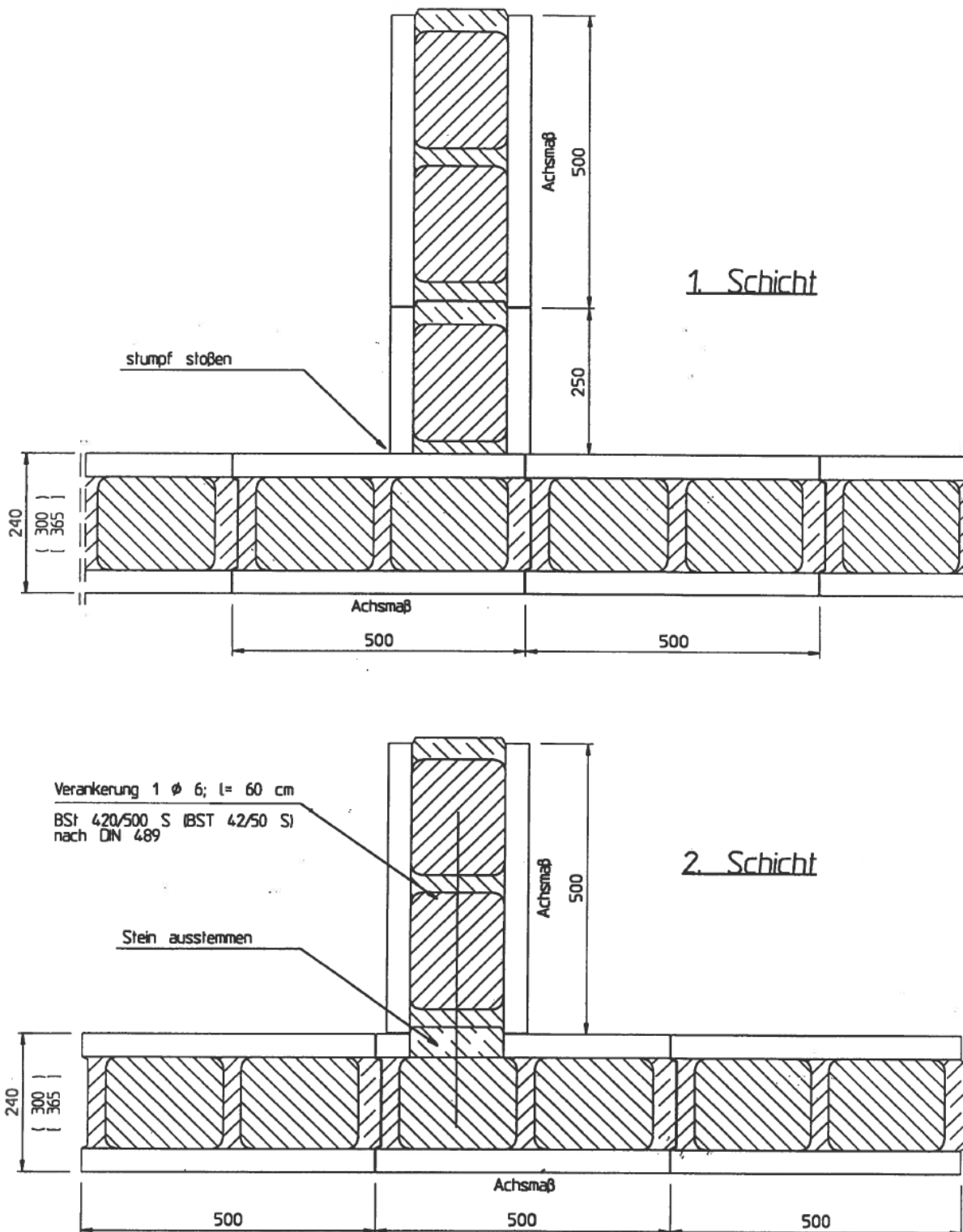
Anlage 2



Abadian Schalungssteine aus Beton

Eckverband

Anlage 3



Abadian Schalungssteine aus Beton

Wandeinbindung

Anlage 4