

Allgemeine bauaufsichtliche Zulassung

Zulassungsstelle für Bauprodukte und Bauarten

Bautechnisches Prüfamt

Eine vom Bund und den Ländern
gemeinsam getragene Anstalt des öffentlichen Rechts
Mitglied der EOTA, der UEAtc und der WFTAO

Datum:

13.04.2012

Geschäftszeichen:

I 61-1.17.1-60/10

Zulassungsnummer:

Z-17.1-1067

Geltungsdauer

vom: **13. April 2012**

bis: **13. April 2017**

Antragsteller:

Ziegelsysteme

Michael Kellerer GmbH & Co. KG

Ziegeleistraße 13

82281 Egenhofen/OT Oberweikertshofen

Zulassungsgegenstand:

**Mauerwerk aus Planhochlochziegeln mit integrierter Wärmedämmung - bezeichnet als ZMK X6
bzw. ZMK X6,5 Planhochlochziegel -
im Dünnbettverfahren mit gedeckelter Lagerfuge**

Der oben genannte Zulassungsgegenstand wird hiermit allgemein bauaufsichtlich zugelassen.
Diese allgemeine bauaufsichtliche Zulassung umfasst 14 Seiten und fünf Anlagen.

DIBt

I ALLGEMEINE BESTIMMUNGEN

- 1 Mit der allgemeinen bauaufsichtlichen Zulassung ist die Verwendbarkeit bzw. Anwendbarkeit des Zulassungsgegenstandes im Sinne der Landesbauordnungen nachgewiesen.
- 2 Sofern in der allgemeinen bauaufsichtlichen Zulassung Anforderungen an die besondere Sachkunde und Erfahrung der mit der Herstellung von Bauprodukten und Bauarten betrauten Personen nach den § 17 Abs. 5 Musterbauordnung entsprechenden Länderregelungen gestellt werden, ist zu beachten, dass diese Sachkunde und Erfahrung auch durch gleichwertige Nachweise anderer Mitgliedstaaten der Europäischen Union belegt werden kann. Dies gilt ggf. auch für im Rahmen des Abkommens über den Europäischen Wirtschaftsraum (EWR) oder anderer bilateraler Abkommen vorgelegte gleichwertige Nachweise.
- 3 Die allgemeine bauaufsichtliche Zulassung ersetzt nicht die für die Durchführung von Bauvorhaben gesetzlich vorgeschriebenen Genehmigungen, Zustimmungen und Bescheinigungen.
- 4 Die allgemeine bauaufsichtliche Zulassung wird unbeschadet der Rechte Dritter, insbesondere privater Schutzrechte, erteilt.
- 5 Hersteller und Vertreiber des Zulassungsgegenstandes haben, unbeschadet weiter gehender Regelungen in den "Besonderen Bestimmungen", dem Verwender bzw. Anwender des Zulassungsgegenstandes Kopien der allgemeinen bauaufsichtlichen Zulassung zur Verfügung zu stellen und darauf hinzuweisen, dass die allgemeine bauaufsichtliche Zulassung an der Verwendungsstelle vorliegen muss. Auf Anforderung sind den beteiligten Behörden Kopien der allgemeinen bauaufsichtlichen Zulassung zur Verfügung zu stellen.
- 6 Die allgemeine bauaufsichtliche Zulassung darf nur vollständig vervielfältigt werden. Eine auszugsweise Veröffentlichung bedarf der Zustimmung des Deutschen Instituts für Bautechnik. Texte und Zeichnungen von Werbeschriften dürfen der allgemeinen bauaufsichtlichen Zulassung nicht widersprechen. Übersetzungen der allgemeinen bauaufsichtlichen Zulassung müssen den Hinweis "Vom Deutschen Institut für Bautechnik nicht geprüfte Übersetzung der deutschen Originalfassung" enthalten.
- 7 Die allgemeine bauaufsichtliche Zulassung wird widerruflich erteilt. Die Bestimmungen der allgemeinen bauaufsichtlichen Zulassung können nachträglich ergänzt und geändert werden, insbesondere, wenn neue technische Erkenntnisse dies erfordern.

II **BESONDERE BESTIMMUNGEN**

1 **Zulassungsgegenstand und Anwendungsbereich**

Die allgemeine bauaufsichtliche Zulassung erstreckt sich auf die Herstellung von Planhochlochziegeln - Lochbild siehe z. B. Anlage 1 – mit integrierter Wärmedämmung - bezeichnet als ZMK X6- bzw. ZMK X6,5 Planhochlochziegel - sowie die Herstellung des Dünnbettmörtels 900 D (bezeichnet als "Deckelnder Dünnbettmörtel 900 D") und die Verwendung dieser Planhochlochziegel und dieses Dünnbettmörtels für Mauerwerk im Dünnbettverfahren (Mauerwerk mit Dünnbettmörtel) nach DIN 1053-1:1996-11 - Mauerwerk; Teil 1: Berechnung und Ausführung - ohne Stoßfugenvermörtelung.

Die Planhochlochziegel haben eine Länge von 247 mm, eine Breite von 300 mm, 365 mm, 425 mm oder 490 mm und eine Höhe von 249 mm.

Die Planhochlochziegel werden in den Druckfestigkeitsklassen 4 und 6 hergestellt.

Die Kammern der Planhochlochziegel werden werkseitig mit einem speziellen Polystyrol-Partikelschaum-Granulat (EPS) gefüllt. Die Steine entsprechen in verfülltem Zustand der Rohdichteklasse 0,50 oder 0,55.

Für die Herstellung des Mauerwerks darf nur der Dünnbettmörtel 900 D nach dieser allgemeinen bauaufsichtlichen Zulassung verwendet werden. Der Dünnbettmörtel ist mit dem speziell hierfür entwickelten Mörtelschlitten als geschlossenes Mörtelband aufzutragen.

Das Mauerwerk darf nur im Anwendungsbereich gemäß den in DIN 1053-1:1996-11, Abschnitt 6.1, bestimmten Voraussetzungen für die Anwendung des vereinfachten Verfahrens für den Nachweis der Standsicherheit verwendet werden.

Das Mauerwerk darf nicht als Schornsteinmauerwerk und nicht als bewehrtes Mauerwerk verwendet werden.

2 **Bestimmungen für die Bauprodukte**

2.1 **ZMK X6 und ZMK X6,5 Planhochlochziegel**

2.1.1 **Eigenschaften und Zusammensetzung**

2.1.1.1 Soweit in dieser allgemeinen bauaufsichtlichen Zulassung nichts anderes bestimmt ist gelten für die Planhochlochziegel die Bestimmungen der Norm DIN V 105-2:2002-06 – Mauerziegel – Teil 2: Wärmedämmziegel und Hochlochziegel der Rohdichteklassen $\leq 1,0$ - für Wärmedämmziegel.

2.1.1.2 (1) Die Planhochlochziegel müssen in Form, Stirnflächenausbildung, Kammern, Kammeranordnung und Abmessungen den Anlagen 1 bis 5 entsprechen.

Für die Maße und die zulässigen Maßabweichungen gilt Tabelle 1.

Tabelle 2: Anzahl der Kammerreihen in Richtung der Wanddicke (Ziegelbreite) und Summe der Querstegdicken, bezogen auf die Steinlänge

Wanddicke mm	Kammerreihen- anzahl	Summe der Querstegdicken ¹ Σs mm/m
300	3	$140 \leq \Sigma s \leq 150$
365	4	
425	5	
490	6	

¹ einschließlich der Dicke der Diagonalstege

2.1.1.4 (1) Die Planhochlochziegel dürfen nur in den Druckfestigkeitsklassen 4 und 6 mit der Rohdichteklasse 0,50 oder 0,55 hergestellt werden.

Bei der Einstufung in die Druckfestigkeitsklassen aus den Druckfestigkeitsprüfungen dürfen die Formfaktoren nach DIN V 105-1:2002-06 – Mauerziegel – Teil 1: Vollziegel und Hochlochziegel der Rohdichteklassen $\geq 1,2$ -, Abschnitt 7.4.4, nicht berücksichtigt werden. Die Lagerflächen der Probekörper für die Druckfestigkeitsprüfung dürfen nach Anhang A.3 von DIN V 105-1:2002-06 planparallel und eben geschliffen werden oder sind abzugleichen.

Für die Einstufung in die Rohdichteklasse ist jeweils das Gewicht des mit dem Dämmstoff verfüllten Ziegels maßgebend.

(2) Die Mittelwerte der Ziegelrohichte ohne Dämmstofffüllung müssen innerhalb folgender Grenzen liegen:

Rohdichteklasse (verfüllt)	Steinrohichte unverfüllt
0,50	$\geq 0,45 \text{ kg/dm}^3$ $\leq 0,48 \text{ kg/dm}^3$
0,55	$\geq 0,50 \text{ kg/dm}^3$ $\leq 0,53 \text{ kg/dm}^3$

Einzelwerte dürfen die angegebenen Grenzen um nicht mehr als $0,03 \text{ kg/dm}^3$ über- bzw. unterschreiten.

Bei der Bestimmung der Ziegelrohichte ist das Bezugsvolumen mit dem Abstand zwischen Außenfläche Feder der einen Stirnseite und der Nutengrundfläche der anderen Stirnseite zu ermitteln.

2.1.1.5 Die Scherbruchkräfte der Planhochlochziegel müssen Tabelle 3 entsprechen.

Tabelle 3: Scherbruchkräfte

Festigkeitsklasse	Mindestanforderung an die Scherbruchkraft	
	Mittelwert kN/m	kleinster Einzelwert kN/m
4	40	30
6	50	35

Die Scherbruchkraft ist mit einer einschnittigen Scherversuchsanordnung an 10 Planhochlochziegeln ohne Dämmeinlage zu bestimmen. Dabei sind die Planhochlochziegel mit Zementmörtel abzugleichen, wobei in der Mittelebene der Aussparung ein 10 mm weiter Spalt im Abgleichmörtel frei zu lassen ist. Der gemessene Scherquerschnitt ist anzugeben.

Allgemeine bauaufsichtliche Zulassung

Nr. Z-17.1-1067

Seite 6 von 14 | 13. April 2012

2.1.1.6 Die Kammern der Planhochlochziegel einschließlich der Löcher in den Längstegen sind vollständig mit Polystyrol-Partikelschaum-Granulat (EPS) nach der allgemeinen bauaufsichtlichen Zulassung Z-23.12-1762 vom 27. Juli 2009 zu verfüllen.

Das eingefüllte Granulat ist entsprechend der beim Deutschen Institut für Bautechnik hinterlegten Beschreibung in den Kammern bzw. Löchern der Planhochlochziegel zu fixieren. Die so verfestigte Füllung muss eine homogene Struktur haben. Die Rohdichte der verfestigten Füllung darf 18 kg/m^3 nicht unterschreiten und 25 kg/m^3 nicht überschreiten. Die Rohdichte darf näherungsweise aus der Differenz des Gewichtes des unverfüllten und verfüllten Planhochlochziegels bestimmt werden.

Das Polystyrol-Partikelschaum-Granulat (EPS) erfüllt gemäß der allgemeinen bauaufsichtlichen Zulassung Z-23.12-1762 vom 27. Juli 2009 die Anforderungen an normalentflammbare Baustoffe (Klasse E nach DIN EN 13501-1:2010-01 – Klassifizierung von Bauprodukten und Bauarten zu ihrem Brandverhalten; Teil 1: Klassifizierung mit den Ergebnissen aus den Prüfungen zum Brandverhalten von Bauprodukten -).

Die Dämmstoffverfüllung muss bezüglich der Zusammensetzung und des Herstellungsverfahrens der entsprechen, die den Zulassungsversuchen zugrunde lag.

Das Herstellungsverfahren ist beim Deutschen Institut für Bautechnik hinterlegt.

2.1.1.7 Aus den ZMK X6 bzw. ZMK X6,5 Planhochlochziegeln und dem Dünnbettmörtel 900 D errichtete Mauerwerkskörper mit geschlossenem Mörtelband in jeder Lagerfuge dürfen bei der Prüfung nach DIN 52611-1:1991-01 - Wärmeschutztechnische Prüfungen; Bestimmung des Wärmedurchlasswiderstandes von Bauteilen; Prüfung im Laboratorium - oder DIN EN 1934:1998-04 - Wärmetechnisches Verhalten von Gebäuden; Messung des Wärmedurchlasswiderstandes - Heizkastenverfahren mit dem Wärmestrommesser - Mauerwerk - in trockenem Zustand folgende Werte der Wärmeleitfähigkeit $\lambda_{10, \text{tr}}$, bezogen auf die obere Grenze der Steinrohddichte unverfüllt (siehe 2.1.1.4 (2)), nicht überschreiten:

Rohdichteklasse 0,50 $\lambda_{10, \text{tr}} = 0,0581 \text{ W/(m} \cdot \text{K)}$

Rohdichteklasse 0,55 $\lambda_{10, \text{tr}} = 0,0629 \text{ W/(m} \cdot \text{K)}$

Dabei darf der Absorptionsfeuchtegehalt der Planhochlochziegel, geprüft nach DIN EN ISO 12571:2000-04 - Wärme- und feuchtetechnisches Verhalten von Baustoffen und Bauprodukten; Bestimmung der hygroskopischen Sorptionseigenschaften - bei $23 \text{ }^\circ\text{C}$ und 80 % relative Luftfeuchte den Wert von 0,5 Masse-% nicht überschreiten.

Bei den Planhochlochziegeln darf der Mittelwert der Scherbenrohddichte den bei der Erstprüfung gemäß Abschnitt 2.1.3.3, Absatz 3, ermittelten und im jeweiligen Übereinstimmungszertifikat angegebenen Wert (für das zugehörige Format, die Druckfestigkeitsklasse und die Rohdichteklasse) nicht überschreiten.

2.1.2 Kennzeichnung

Die Planhochlochziegel sind hinsichtlich Festigkeitsklasse, Rohdichteklasse und Herstellerkennzeichen entsprechend DIN V 105-2:2002-06 zu kennzeichnen.

Jede Liefereinheit (z. B. Steinpaket) muss auf der Verpackung oder einem mindestens A4 großen Beipackzettel und auf dem Lieferschein vom Hersteller mit dem Übereinstimmungszeichen (Ü-Zeichen) nach den Übereinstimmungszeichen-Verordnungen der Länder gekennzeichnet werden. Die Kennzeichnung darf nur erfolgen, wenn die Voraussetzungen nach Abschnitt 2.1.3 erfüllt sind.

Außerdem ist jede Liefereinheit auf dem Lieferschein und auf der Verpackung oder dem Beipackzettel mit folgenden Angaben zu versehen:

- Bezeichnung des Zulassungsgegenstandes
- Zulassungsnummer: Z-17.1-1067
- Druckfestigkeitsklasse
- "zulässige Spannungen siehe allgemeine bauaufsichtliche Zulassung"

- Mittelwert der Steinrohddichte (unverfüllt)
- Bezeichnung des Dämmstoffs und Brandverhalten
- Rohdichteklasse (verfüllt)
- Bemessungswert der Wärmeleitfähigkeit
- Herstellerzeichen
- Hersteller und Herstellwerk

Für den Lieferschein gelten außerdem die Anforderungen nach DIN V 105-2:2002-06.

2.1.3 Übereinstimmungsnachweis

2.1.3.1 Allgemeines

Die Bestätigung der Übereinstimmung der Planhochlochziegel mit den Bestimmungen dieser allgemeinen bauaufsichtlichen Zulassung muss für jedes Herstellwerk mit einem Übereinstimmungszertifikat auf der Grundlage einer werkseigenen Produktionskontrolle und einer regelmäßigen Fremdüberwachung einschließlich einer Erstprüfung des Bauprodukts nach Maßgabe der folgenden Bestimmungen erfolgen.

Für die Erteilung des Übereinstimmungszertifikats und die Fremdüberwachung einschließlich der dabei durchzuführenden Produktprüfungen hat der Hersteller des Bauprodukts eine hierfür anerkannte Zertifizierungsstelle sowie eine hierfür anerkannte Überwachungsstelle einzuschalten.

Die Erklärung, dass ein Übereinstimmungszertifikat erteilt ist, hat der Hersteller durch Kennzeichnung der Bauprodukte mit dem Übereinstimmungszeichen (Ü-Zeichen) unter Hinweis auf den Verwendungszweck abzugeben.

Dem Deutschen Institut für Bautechnik ist von der Zertifizierungsstelle eine Kopie des von ihr erteilten Übereinstimmungszertifikats zur Kenntnis zu geben.

2.1.3.2 Werkseigene Produktionskontrolle

In jedem Herstellwerk ist eine werkseigene Produktionskontrolle einzurichten und durchzuführen. Unter werkseigener Produktionskontrolle wird die vom Hersteller vorzunehmende kontinuierliche Überwachung der Produktion verstanden, mit der dieser sicherstellt, dass die von ihm hergestellten Bauprodukte den Bestimmungen dieser allgemeinen bauaufsichtlichen Zulassung entsprechen.

Die werkseigene Produktionskontrolle soll mindestens die folgenden Maßnahmen einschließen.

a) Planhochlochziegel

Für Art und Umfang der werkseigenen Produktionskontrolle der Planhochlochziegel gilt DIN V 105-2:2002-06, Abschnitt 8.2, bzw. DIN V 105-1:2002-06, Abschnitt 8.2. Zusätzlich sind Scherbenrohddichte, Gesamtllochquerschnitt, Kammeranordnung, Stegdicken, Summe der Querstegdicken nach Abschnitt 2.1.1.3, Ebenheit und Planparallelität der Lagerflächen und die Stirnflächenverzahnung zu überprüfen. Außerdem ist zusätzlich die Einhaltung der Steinrohddichte ohne Dämmstofffüllung (siehe Abschnitt 2.1.1.4) zu prüfen.

Der Absorptionsfeuchtegehalt nach Abschnitt 2.1.1.7 ist mindestens vierteljährlich zu prüfen. Die Häufigkeit darf auf einmal jährlich reduziert werden, wenn die ständige Einhaltung der Anforderung über mindestens zwei Jahre nachgewiesen wurde.

b) Dämmstofffüllung

Bei jeder Lieferung des Polystyrol-Partikelschaum-Granulats (EPS) ist die Einhaltung der Anforderungen der allgemeinen bauaufsichtlichen Zulassung Z-23.12-1762 vom 27. Juli 2009 anhand der Kennzeichnung und des Lieferscheins zu überprüfen.

Die für die Erreichung einer anforderungsgerechten Verfüllung wesentlichen Herstellungsparameter sind entsprechend den beim Deutschen Institut für Bautechnik hinterlegten Angaben zu überwachen und zu dokumentieren.

Die Homogenität der Dämmstoffverfüllung und die vollständige Verfüllung der Kammern und Löcher mit dem Dämmstoff sind durch Inaugenscheinnahme laufend zu prüfen.

Die Rohdichte der Dämmstofffüllung ist mindestens an einem Probekörper je Fertigungstag zu prüfen.

Die Ergebnisse der werkseigenen Produktionskontrolle sind aufzuzeichnen und auszuwerten. Die Aufzeichnungen müssen mindestens folgende Angaben enthalten:

- Bezeichnung des Bauprodukts bzw. des Ausgangsmaterials und der Bestandteile
- Art der Kontrolle oder Prüfung
- Datum der Herstellung und der Prüfung des Bauprodukts bzw. des Ausgangsmaterials oder der Bestandteile
- Ergebnis der Kontrollen und Prüfungen und, soweit zutreffend, Vergleich mit den Anforderungen
- Unterschrift des für die werkseigene Produktionskontrolle Verantwortlichen.

Die Aufzeichnungen sind mindestens fünf Jahre aufzubewahren und der für die Fremdüberwachung eingeschalteten Überwachungsstelle vorzulegen. Sie sind dem Deutschen Institut für Bautechnik und der zuständigen obersten Bauaufsichtsbehörde auf Verlangen vorzulegen.

Bei ungenügendem Prüfergebnis sind vom Hersteller unverzüglich die erforderlichen Maßnahmen zur Abstellung des Mangels zu treffen. Bauprodukte, die den Anforderungen nicht entsprechen, sind so zu handhaben, dass Verwechslungen mit übereinstimmenden ausgeschlossen werden. Nach Abstellung des Mangels ist - soweit technisch möglich und zum Nachweis der Mängelbeseitigung erforderlich - die betreffende Prüfung unverzüglich zu wiederholen.

2.1.3.3 Fremdüberwachung

In jedem Herstellwerk ist die werkseigene Produktionskontrolle durch eine Fremdüberwachung regelmäßig zu überprüfen, mindestens jedoch zweimal jährlich.

Im Rahmen der Fremdüberwachung ist eine Erstprüfung des Bauprodukts und sind Regelüberwachungsprüfungen der in den Abschnitten 2.1.1 und 2.1.2 dieser allgemeinen bauaufsichtlichen Zulassung gestellten Anforderungen durchzuführen.

Bei der Erstprüfung sind zusätzlich der Absorptionsfeuchtegehalt und der $\lambda_{10, \text{tr}}$ -Wert durch eine hierfür anerkannte Stelle zu prüfen. Außerdem ist die Scherbenrohddichte zu bestimmen. Der bei der vorgenannten Erstprüfung ermittelte Wert für die Scherbenrohddichte ist im Übereinstimmungszertifikat anzugeben. Wird bei der werkseigenen Produktionskontrolle oder bei der Fremdüberwachung eine Überschreitung der Scherbenrohddichte festgestellt, ist eine erneute Erstprüfung durchzuführen und ein neues Übereinstimmungszertifikat mit Angabe der geänderten Scherbenrohddichte zu erteilen.

Bei der Regelüberwachungsprüfung sind der Absorptionsfeuchtegehalt und der $\lambda_{10, \text{tr}}$ -Wert nach Abschnitt 2.1.1.7 sowie die Scherbruchkräfte nach Abschnitt 2.1.1.5 mindestens einmal jährlich zu prüfen.

Dem Deutschen Institut für Bautechnik ist von der Zertifizierungsstelle eine Kopie des Erstprüfberichts und darüber hinaus jährlich eine Kopie des Prüfberichts über die wärmeschutztechnischen Prüfungen zur Kenntnis zu geben.

Die Probenahme und Prüfungen obliegen jeweils der anerkannten Stelle.

Die Ergebnisse der Zertifizierung und Fremdüberwachung sind mindestens fünf Jahre aufzubewahren. Sie sind von der Zertifizierungsstelle bzw. der Überwachungsstelle dem Deutschen Institut für Bautechnik und der zuständigen obersten Bauaufsichtsbehörde auf Verlangen vorzulegen.

2.2 Deckelnder Dünnbettmörtel 900 D

2.2.1 Eigenschaften und Zusammensetzung

2.2.1.1 Der Dünnbettmörtel 900 D muss ein werkmäßig hergestellter Dünnbettmörtel (Trockenmörtel) nach Eignungsprüfung mit CE-Kennzeichnung (Konformitätsbescheinigungsverfahren 2+) nach der Norm DIN EN 998-2:2003-09 – Festlegungen für Mörtel im Mauerwerksbau; Teil 2: Mauermörtel - sein.

Die Angaben in der CE-Kennzeichnung müssen Abschnitt 2.2.1.2 dieser allgemeinen bauaufsichtlichen Zulassung entsprechen.

Zusätzlich muss der Dünnbettmörtel den Anforderungen nach Abschnitt 2.2.1.3 dieser allgemeinen bauaufsichtlichen Zulassung entsprechen.

2.2.1.2 Die Angaben in der CE-Kennzeichnung und die zusätzlichen Angaben nach DIN EN 998-2:2003-09, Abschnitt 6, müssen Tabelle 4 entsprechen.

Tabelle 4: Angaben in der CE-Kennzeichnung und nach Abschnitt 6 von DIN EN 998-2

Eigenschaft	Maßgebender Abschnitt nach DIN EN 998-2: 2003-09	Wert/Kategorie/Klasse
Druckfestigkeit	5.4.1	Kategorie \geq M 10
max. Korngröße der Gesteinskörnung	5.5.2	$< 1,0$ mm
Verarbeitbarkeitszeit	5.2.1	≥ 4 h
Korrigierbarkeitszeit	5.5.3	≥ 7 min
Chloridgehalt	5.2.2	$\leq 0,1$ Masse-% bezogen auf die Trockenmasse des Mörtels
Wasserdampfdurchlässigkeit	5.4.4	$\mu = 5/35$
Brandverhalten	5.6	Klasse A1

2.2.1.3 Zusätzlich bzw. abweichend von DIN EN 998-2:2003-09 muss der Dünnbettmörtel 900 D folgende Anforderungen erfüllen.

(1) Für die Herstellung des Dünnbettmörtels dürfen nur Portlandzement nach DIN EN 197-1:2004-08 – Zement; Teil 1: Zusammensetzung, Anforderungen und Konformitätskriterien von Normalzement – und DIN EN 197-1/A3:2007-09, maxit-perlit Leichtzuschlag, "Poraver"-Leichtzuschlag, bestimmte anorganische Zusatzstoffe und spezielle organische Zusätze verwendet werden. Die beim Deutschen Institut für Bautechnik in Berlin hinterlegte Zusammensetzung des Dünnbettmörtels 900 D muss eingehalten werden.

Die Zusammensetzung des Dünnbettmörtels 900 D ist nach einem entsprechend der Mörtelzusammensetzung zwischen Hersteller und fremdüberwachender Stelle abzustimmenden Prüfverfahren zu bestimmen.

(2) Zusätzlich zur Prüfung der Druckfestigkeit nach DIN EN 998-2:2003-09, Abschnitt 5.4.1, ist die Druckfestigkeit im Alter von 28 Tagen nach Feuchtlagerung zu prüfen. Hierzu sind die Prismen

7 Tage bei etwa 20 °C Raumtemperatur und mindestens 90 % relativer Luftfeuchte,

7 Tage im Normalklima 20/65 nach DIN 50014:1985-07 - Klimate und ihre technische Anwendung; Normalklimate - und

14 Tage im Wasser

zu lagern.

Die Druckfestigkeit nach Feuchtlagerung muss mindestens 70 % vom Istwert der Prüfung nach DIN EN 998-2:2003-09, Abschnitt 5.4.1, betragen.

Die Rohdichte des Mörtels ist für den Prüfzustand zu ermitteln.

(3) Die Verbundfestigkeit ist nach DIN V 18580:2007-03 – Mauermörtel mit besonderen Eigenschaften -, Tabelle 2, Verfahren nach Spalte 4, nachzuweisen.

Die so ermittelte maßgebende Verbundfestigkeit darf $0,50 \text{ N/mm}^2$ nicht unterschreiten.

(4) Die Trockenrohichte des Festmörtels nach DIN EN 998-2:2003-09, Abschnitt 5.4.5, darf im Alter von 28 Tagen 700 kg/m^3 nicht unterschreiten und 900 kg/m^3 nicht überschreiten.

(5) Bei der Prüfung der Wärmeleitfähigkeit nach DIN 52612-1:1979-09 - Bestimmung der Wärmeleitfähigkeit mit dem Plattengerät; Durchführung und Auswertung - bzw. DIN EN 12664:2001-05 - Wärmetechnisches Verhalten von Baustoffen und Bauprodukten; Bestimmung des Wärmedurchlasswiderstandes nach dem Verfahren mit dem Plattengerät und dem Wärmestrommessplatten-Gerät: Trockene und feuchte Produkte mit mittlerem und niedrigem Wärmedurchlasswiderstand -, Verfahren mit dem Plattengerät, darf der Wert der Wärmeleitfähigkeit $\lambda_{10, \text{tr}}$ den Wert $0,21 \text{ W/(m} \cdot \text{K)}$ nicht überschreiten.

2.2.2 Kennzeichnung

Jede Liefereinheit muss zusätzlich zur CE-Kennzeichnung nach der harmonisierten Norm DIN EN 998-2:2003-09 auf der Verpackung oder einem mindestens A4 großen Beipackzettel und auf dem Lieferschein vom Hersteller mit dem Übereinstimmungszeichen (Ü-Zeichen) nach den Übereinstimmungszeichen-Verordnungen der Länder gekennzeichnet werden. Die Kennzeichnung darf nur erfolgen, wenn die Voraussetzungen nach Abschnitt 2.3.3 erfüllt sind.

Weiterhin muss die Verpackung oder der Beipackzettel folgende Angaben enthalten:

- Bezeichnung des Dünnbettmörtels
- Zulassungsnummer: Z-17.1-1067
- Sollfüllgewicht
- Verarbeitungshinweise, wie Menge des Zugabewassers und Auftragsverfahren
- Hinweis auf Lagerungsbedingungen
- Herstellerzeichen
- Hersteller und Herstellwerk

Der Dünnbettmörtel ist als Trockenmörtel jeweils mit Verarbeitungsrichtlinien und Lieferschein auszuliefern.

2.2.3 Übereinstimmungsnachweis

2.2.3.1 Allgemeines

Die Bestätigung der Übereinstimmung des Dünnbettmörtels 900 D mit den Bestimmungen dieser allgemeinen bauaufsichtlichen Zulassung muss für jedes Herstellwerk mit einem Übereinstimmungszertifikat auf der Grundlage einer werkseigenen Produktionskontrolle und einer regelmäßigen Fremdüberwachung einschließlich einer Erstprüfung des Bauprodukts nach Maßgabe der folgenden Bestimmungen erfolgen.

Für die Erteilung des Übereinstimmungszertifikats und die Fremdüberwachung einschließlich der dabei durchzuführenden Produktprüfungen hat der Hersteller des Bauprodukts eine hierfür anerkannte Zertifizierungsstelle sowie eine hierfür anerkannte Überwachungsstelle einzuschalten.

Die Erklärung, dass ein Übereinstimmungszertifikat erteilt ist, hat der Hersteller durch Kennzeichnung der Bauprodukte mit dem Übereinstimmungszeichen (Ü-Zeichen) unter Hinweis auf den Verwendungszweck abzugeben.

Dem Deutschen Institut für Bautechnik ist von der Zertifizierungsstelle eine Kopie des von ihr erteilten Übereinstimmungszertifikats zur Kenntnis zu geben.

2.2.3.2 Werkseigene Produktionskontrolle

In jedem Herstellwerk ist zusätzlich zu den Regelungen von DIN EN 998-2:2003-09 eine werkseigene Produktionskontrolle der in Abschnitt 2.2.1.3 genannten Eigenschaften – mit Ausnahme der Prüfung der Wärmeleitfähigkeit - einzurichten und durchzuführen. Unter werkseigener Produktionskontrolle wird die vom Hersteller vorzunehmende kontinuierliche Überwachung der Produktion verstanden, mit der dieser sicherstellt, dass die von ihm hergestellten Bauprodukte den Bestimmungen dieser allgemeinen bauaufsichtlichen Zulassung entsprechen.

Für Umfang und Häufigkeit der werkseigenen Produktionskontrolle gilt DIN 18557:1997-11, Abschnitt 5.2 sinngemäß. Die Zusammensetzung des Trockenmörtels ist durch geeignete Maßnahmen laufend zu überprüfen. Die Verbundfestigkeit ist mindestens einmal jährlich zu prüfen.

Die Ergebnisse der werkseigenen Produktionskontrolle sind aufzuzeichnen und auszuwerten. Die Aufzeichnungen müssen mindestens folgende Angaben enthalten:

- Bezeichnung des Bauprodukts bzw. des Ausgangsmaterials und der Bestandteile
- Art der Kontrolle oder Prüfung
- Datum der Herstellung und der Prüfung des Bauprodukts bzw. des Ausgangsmaterials oder der Bestandteile
- Ergebnis der Kontrollen und Prüfungen und, soweit zutreffend, Vergleich mit den Anforderungen
- Unterschrift des für die werkseigene Produktionskontrolle Verantwortlichen.

Die Aufzeichnungen sind mindestens fünf Jahre aufzubewahren und der für die Fremdüberwachung eingeschalteten Überwachungsstelle vorzulegen. Sie sind dem Deutschen Institut für Bautechnik und der zuständigen obersten Bauaufsichtsbehörde auf Verlangen vorzulegen.

Bei ungenügendem Prüfergebnis sind vom Hersteller unverzüglich die erforderlichen Maßnahmen zur Abstellung des Mangels zu treffen. Bauprodukte, die den Anforderungen nicht entsprechen, sind so zu handhaben, dass Verwechslungen mit übereinstimmenden ausgeschlossen werden. Nach Abstellung des Mangels ist - soweit technisch möglich und zum Nachweis der Mängelbeseitigung erforderlich - die betreffende Prüfung unverzüglich zu wiederholen.

2.2.3.3 Fremdüberwachung

In jedem Herstellwerk ist die werkseigene Produktionskontrolle der in den Abschnitten 2.2.1.3 und 2.2.2 genannten Eigenschaften durch eine Fremdüberwachung regelmäßig zu überprüfen.

Im Rahmen der Fremdüberwachung sind eine Erstprüfung und mindestens einmal jährlich Regelüberwachungsprüfungen mindestens der in Abschnitt 2.2.1.3, Absätze (1), (4) und (5), dieser allgemeinen bauaufsichtlichen Zulassung gestellten Anforderungen durchzuführen. Für die Prüfung der Wärmeleitfähigkeit des Dünnbettmörtels ist eine hierfür anerkannte Stelle hinzuzuziehen.

Die Probenahme und Prüfungen obliegen jeweils der anerkannten Stelle.

Die Ergebnisse der Zertifizierung und Fremdüberwachung sind mindestens fünf Jahre aufzubewahren. Sie sind von der Zertifizierungsstelle bzw. der Überwachungsstelle dem Deutschen Institut für Bautechnik und der zuständigen obersten Bauaufsichtsbehörde auf Verlangen vorzulegen.

3 Bestimmungen für Entwurf und Bemessung

3.1 Berechnung

3.1.1 Für die Berechnung des Mauerwerks gelten die Bestimmungen der Norm DIN 1053-1:1996-11 für Mauerwerk im Dünnbettverfahren ohne Stoßfugenvermörtelung, soweit in dieser allgemeinen bauaufsichtlichen Zulassung nichts anderes bestimmt ist.

Der Nachweis der Standsicherheit darf nur mit dem vereinfachten Nachweisverfahren nach DIN 1053-1:1996-11, Abschnitt 6, geführt werden.

Der rechnerische Ansatz von zusammengesetzten Querschnitten (siehe z. B. DIN 1053-1:1996-11, Abschnitt 6.9.5) ist nicht zulässig.

3.1.2 Die Rechenwerte der Eigenlast für das Mauerwerk sind in Abhängigkeit von der Rohdichteklasse der Steine den Angaben für Mauerwerk aus künstlichen Steinen in DIN 1055-1:2002-06 – Einwirkungen auf Tragwerke-Teil 1: Wichten und Flächenlasten von Baustoffen, Bauteilen und Lagerstoffen – zu entnehmen.

3.1.3 Für die Grundwerte σ_0 der zulässigen Druckspannungen gilt Tabelle 5.

Tabelle 5: Grundwerte σ_0 der zulässigen Druckspannungen

Druckfestigkeitsklasse der Planhochlochziegel	Grundwert σ_0 der zulässigen Druckspannung MN/m ²
4	0,50
6	0,65

Eine Erhöhung der zulässigen Druckspannungen nach DIN 1053-1:1996-11, Abschnitt 6.9.3, ist nicht zulässig; es gelten auch in diesen Fällen die sonst zulässigen Druckspannungen.

3.1.4 Bei Mauerwerk, das rechtwinklig zu seiner Ebene belastet wird, dürfen Biegezugspannungen nicht in Rechnung gestellt werden. Ist ein rechnerischer Nachweis der Aufnahme dieser Belastung erforderlich, so darf eine Tragwirkung nur senkrecht zu den Lagerfugen unter Ausschluss von Biegezugspannungen angenommen werden.

3.1.5 Beim Schubnachweis nach DIN 1053-1:1996-11, Abschnitt 6.9.5, dürfen für τ und $\max \tau$ nur 50 % des sich aus Abschnitt 6.9.5, Gleichung (6a), mit σ_{0HS} nach DIN 1053-1:1996-11, Tabelle 5 (Wert für unvermörtelte Stoßfugen), ergebenden Wertes in Rechnung gestellt werden.

Bei der Beurteilung eines Gebäudes hinsichtlich des Verzichtes auf einen rechnerischen Nachweis der räumlichen Steifigkeit gemäß DIN 1053-1:1996-11, Abschnitt 6.4, ist diese geringere Schubtragfähigkeit zu beachten.

3.2 Wärmeschutz

Für den rechnerischen Nachweis des Wärmeschutzes dürfen für das Mauerwerk die Bemessungswerte der Wärmeleitfähigkeit λ nach Tabelle 6 zugrunde gelegt werden.

Tabelle 6: Bemessungswerte der Wärmeleitfähigkeit λ

Rohdichteklasse der Planhochlochziegel	Bemessungswert der Wärmeleitfähigkeit λ W/(m · K)
0,50	0,060
0,55	0,065

3.3 Witterungsschutz

Die Außenwände sind stets mit einem Witterungsschutz zu versehen. Die Schutzmaßnahmen gegen Feuchtebeanspruchung (z. B. Witterungsschutz bei Außenwänden mit Putz) sind so zu wählen, dass eine dauerhafte Überbrückung der Stoßfugenbereiche gegeben ist.

3.4 Brandschutz

3.4.1 Grundlagen zur brandschutztechnischen Bemessung der Wände

Soweit in dieser allgemeinen bauaufsichtlichen Zulassung nichts anderes bestimmt ist, gelten für die brandschutztechnische Bemessung die Bestimmungen der Norm DIN 4102-4:1994-03 - Brandverhalten von Baustoffen und Bauteilen; Zusammenstellung und Anwendung klassifizierter Baustoffe, Bauteile und Sonderbauteile - und DIN 4102-4/A1:2004-11, Abschnitte 4.1 und 4.5.

3.4.2 Einstufung der Wände in Feuerwiderstandsklassen nach DIN 4102-2

Tragende raumabschließende Wände aus Planhochlochziegeln nach dieser allgemeinen bauaufsichtlichen Zulassung in der Rohdichteklasse 0,55 erfüllen die Anforderungen an die Feuerwiderstandsklasse F 60 - Benennung F 60-AB - nach DIN 4102-2:1977-09 - Brandverhalten von Baustoffen und Bauteilen; Bauteile, Begriffe, Anforderungen und Prüfungen -, wenn die Wände innen mit einem mindestens 15 mm dicken Putz der Putzmörtelgruppe P IV nach DIN V 18550 und außen mit einem mindestens 20 mm dicken Putz der Putzmörtelgruppe P II nach DIN V 18550 versehen sind und der Ausnutzungsfaktor $\alpha_2 \leq 0,8$ beträgt.

3.4.3 Einstufung der Wände als Brandwände nach DIN 4102-3

Die Verwendung von Mauerwerkswänden aus den Planhochlochziegeln nach dieser allgemeinen bauaufsichtlichen Zulassung als Brandwände nach DIN 4102-3:1977-09 - Brandverhalten von Baustoffen und Bauteilen; Brandwände und nichttragende Außenwände, Begriffe, Anforderungen und Prüfungen - ist nicht zulässig.

4 Bestimmungen für die Ausführung

4.1 Für die Ausführung des Mauerwerks gelten die Bestimmungen der Norm DIN 1053-1:1996-11, sofern in dieser allgemeinen bauaufsichtlichen Zulassung nichts anderes bestimmt ist.

4.2 Das Mauerwerk ist als Einstein-Mauerwerk im Dünnbettverfahren ohne Stoßfugenvermörtelung auszuführen. Für die Herstellung des Mauerwerks darf nur der Dünnbettmörtel 900 D nach dieser allgemeinen bauaufsichtlichen Zulassung verwendet werden. Die Verarbeitungsrichtlinien für den Dünnbettmörtel sind zu beachten.

Der Dünnbettmörtel ist auf das staubfreie Planziegel-Mauerwerk mit dem speziell hierfür entwickelten Mörtelschlitten so aufzutragen, dass ein geschlossenes Mörtelband mit einer Fugendicke von mindestens 1 mm und höchstens 3 mm entsteht.

Die Planhochlochziegel sind auf dem vorherbeschriebenen Mörtelband dicht aneinander ("knirsch") gemäß DIN 1053-1, Abschnitt 9.2.2, zu stoßen, anzudrücken und lot- und fluchtgerecht in ihre endgültige Lage zu bringen.

4.3 In Wänden aus den Planhochlochziegeln nach dieser allgemeinen bauaufsichtlichen Zulassung dürfen waagerechte und schräge Schlitze nicht ausgeführt werden.

Allgemeine bauaufsichtliche Zulassung

Nr. Z-17.1-1067

Seite 14 von 14 | 13. April 2012

Vertikale Schlitze sind ohne rechnerischen Nachweis zulässig, wenn

- die Schlitzbreite und Schlitztiefe 35 mm nicht übersteigt,
- dabei Werkzeuge verwendet werden, mit denen die Breite und Tiefe genau eingehalten werden,
- der Abstand der Schlitze von Öffnungen mindestens 150 mm beträgt und
- maximal ein solcher Schlitz pro m Wandlänge angeordnet wird.

In Pfeilern und Wandabschnitten mit < 1 m Länge sind vertikale Schlitze unzulässig.

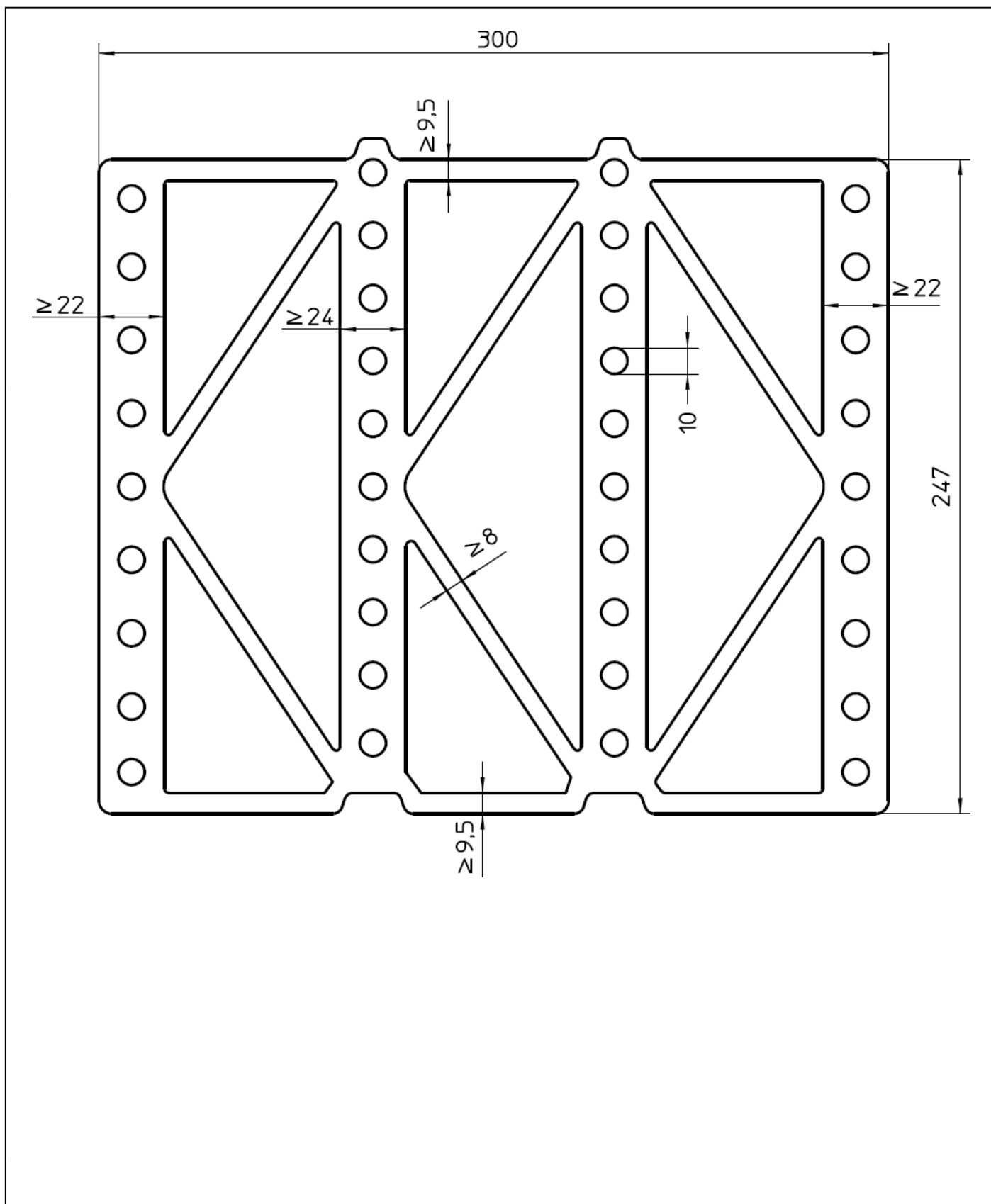
In Ausnahmefällen dürfen zur Anordnung von Steckdosen unmittelbar von Vertikalschlitz abgehende, $\leq 0,4$ m oberhalb der Rohdecke liegende Horizontalschlitz bis 200 mm Länge ohne rechnerischen Nachweis angeordnet werden. Der Abstand solcher Horizontalschlitz von Öffnungen muss mindestens 150 mm betragen und pro 2 m Wandlänge darf höchstens ein solcher Horizontalschlitz angeordnet werden.

Schlitz sind sorgfältig mit nichtbrennbarem Material zu verschließen.

- 4.4 Der Antragsteller ist verpflichtet, alle mit der Ausführung seiner Bauart betrauten Personen über alle für eine einwandfreie Ausführung der Wandbauart erforderlichen weiteren Einzelheiten zu unterrichten.

Anneliese Böttcher
Referatsleiterin

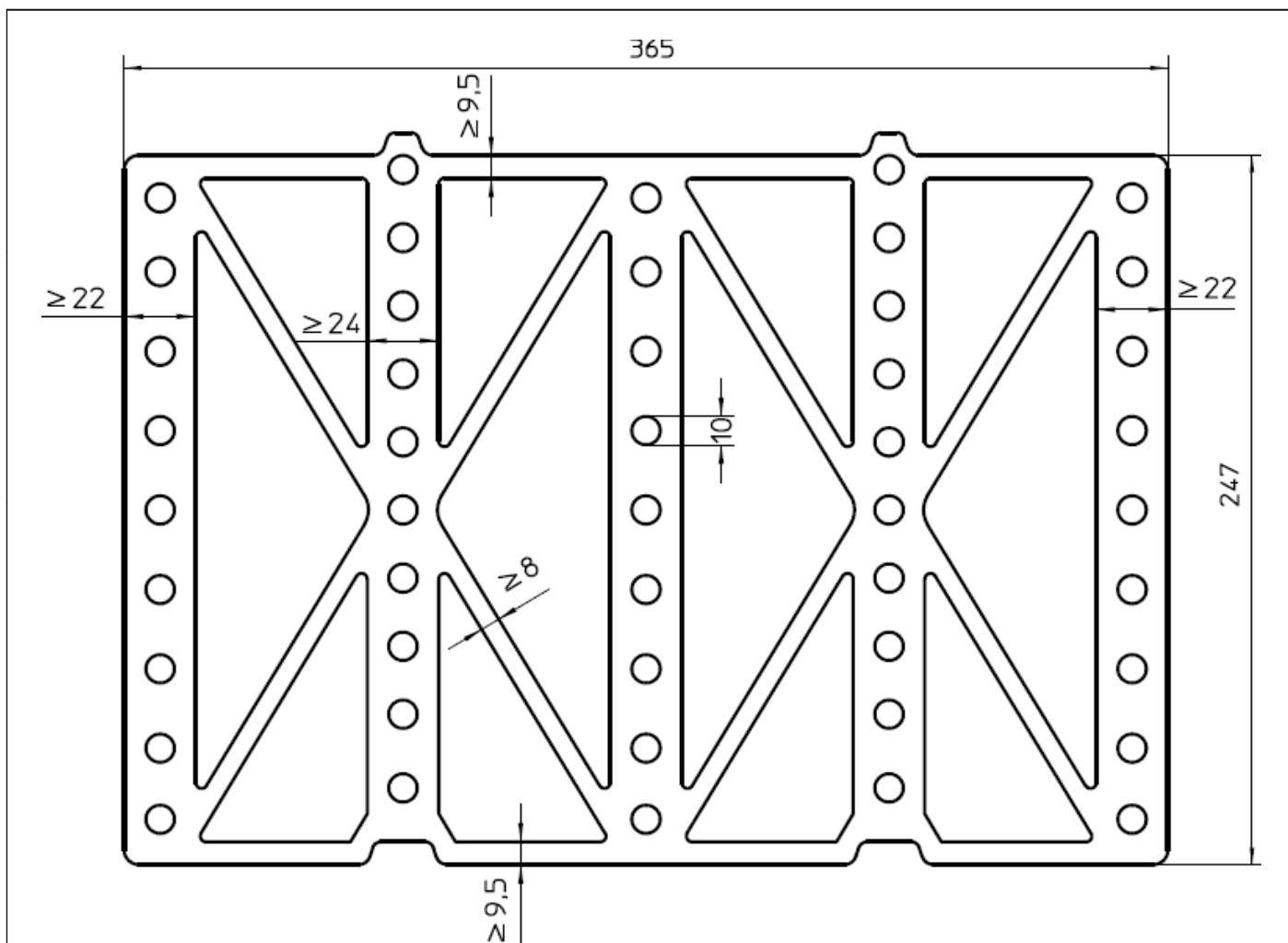
Beglaubigt



Mauerwerk aus Planhochlochziegeln mit integrierter Wärmedämmung - bezeichnet als ZMK X6 bzw. ZMK X6,5 Planhochlochziegel -

Lochbild ZMK X6 bzw. ZMK X6,5 Planhochlochziegel
Länge 247 mm, Breite 300 mm

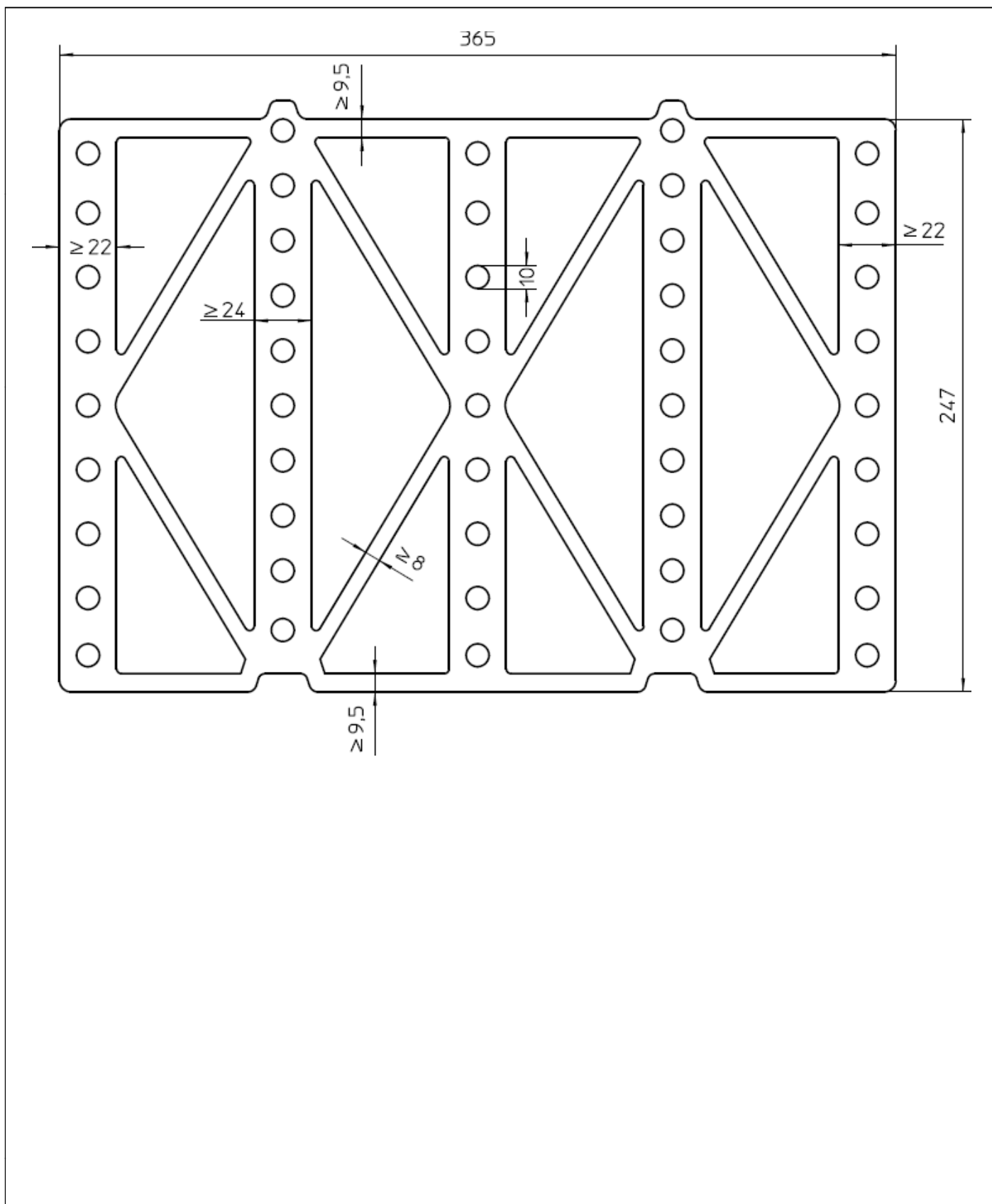
Anlage 1



Mauerwerk aus Planhochlochziegeln mit integrierter Wärmedämmung - bezeichnet als
ZMK X6 bzw. ZMK X6,5 Planhochlochziegel -

Lochbild ZMK X6 bzw. ZMK X6,5 Planhochlochziegel
Länge 247 mm, Breite 365 mm

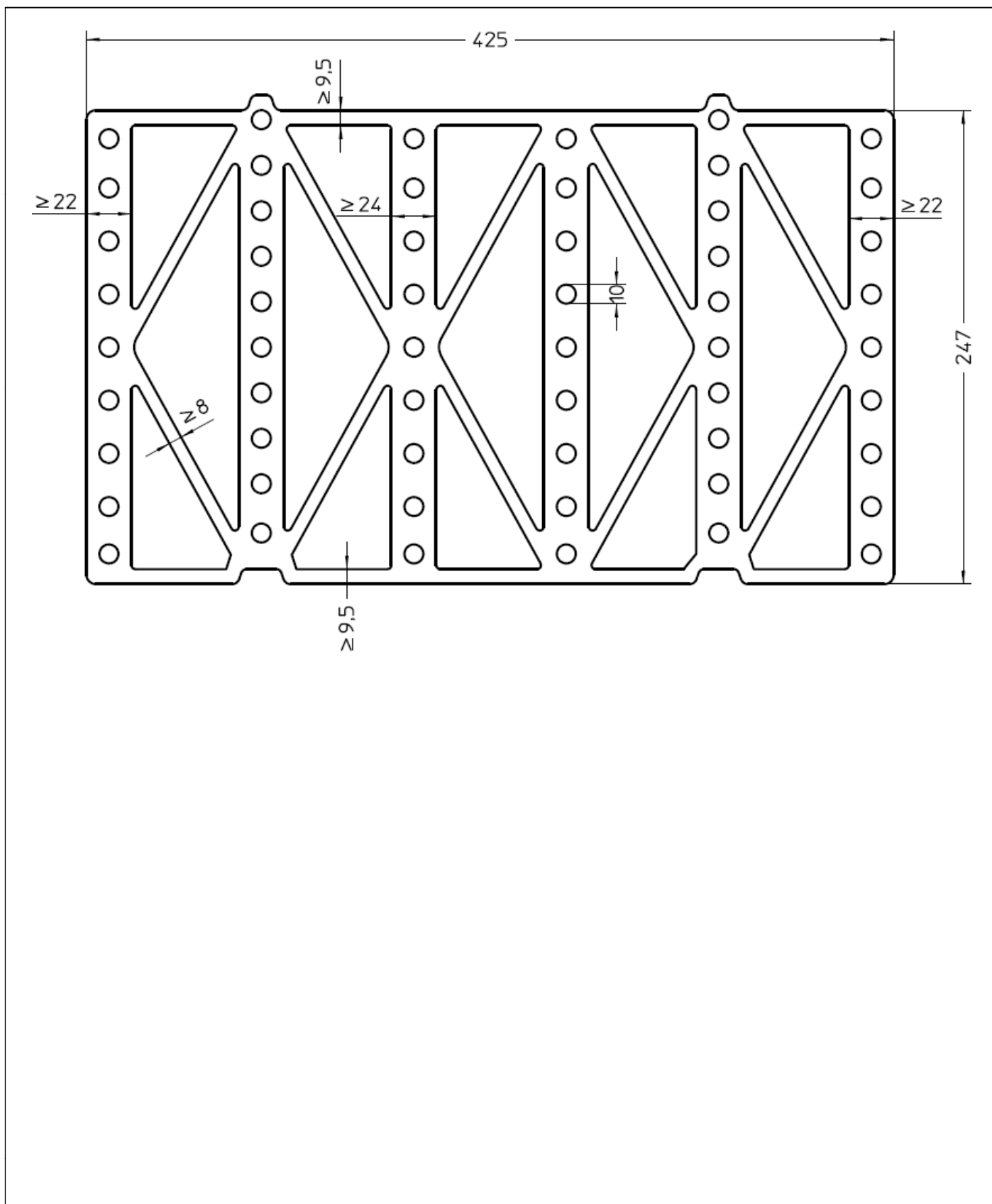
Anlage 2



Mauerwerk aus Planhochlochziegeln mit integrierter Wärmedämmung - bezeichnet als
 ZMK X6 bzw. ZMK X6,5 Planhochlochziegel -

Lochbild ZMK X6 bzw. ZMK X6,5 Planhochlochziegel
 Länge 247 mm, Breite 365 mm

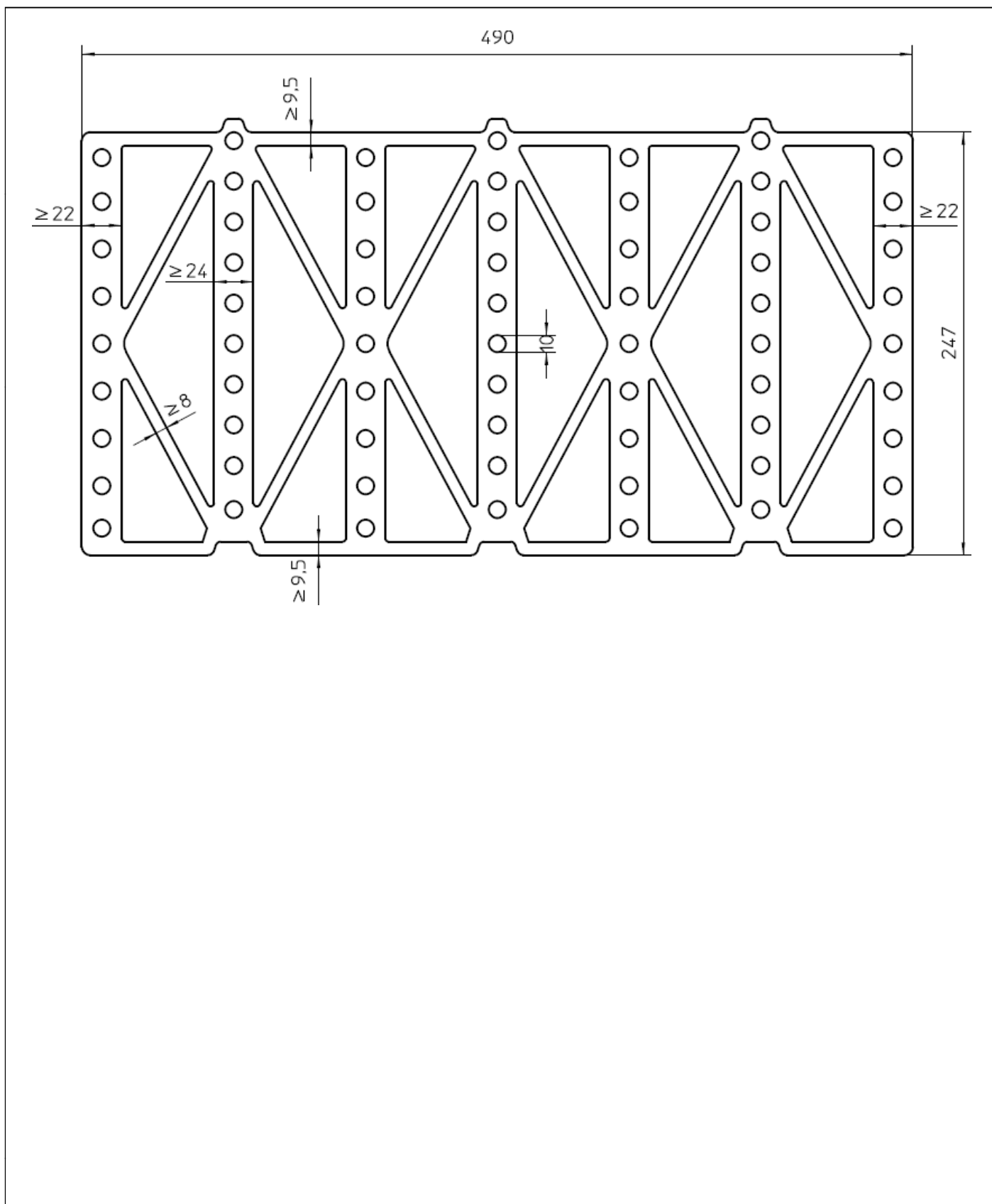
Anlage 3



Mauerwerk aus Planhochlochziegeln mit integrierter Wärmedämmung - bezeichnet als
ZMK X6 bzw. ZMK X6,5 Planhochlochziegel -

Lochbild ZMK X6 bzw. ZMK X6,5 Planhochlochziegel
Länge 247 mm, Breite 425 mm

Anlage 4



Mauerwerk aus Planhochlochziegeln mit integrierter Wärmedämmung - bezeichnet als
ZMK X6 bzw. ZMK X6,5 Planhochlochziegel -

Lochbild ZMK X6 bzw. ZMK X6,5 Planhochlochziegel
Länge 247 mm, Breite 490 mm

Anlage 5