

Allgemeine bauaufsichtliche Zulassung

Zulassungsstelle für Bauprodukte und Bauarten

Bautechnisches Prüfamt

Eine vom Bund und den Ländern
gemeinsam getragene Anstalt des öffentlichen Rechts
Mitglied der EOTA, der UEAtc und der WFTAO

Datum:

17.12.2012

Geschäftszeichen:

III 23.1-1.19.15-41/11

Zulassungsnummer:

Z-19.15-1042

Geltungsdauer

vom: **17. Dezember 2012**

bis: **28. Februar 2016**

Antragsteller:

FST Feuer-Schutz-Technik R + D GmbH
Am Bauhof 20A
64807 Dieburg

Zulassungsgegenstand:

**Kabelabschottung (Kombiabschottung) "FST-Kabelbox Kombi"
der Feuerwiderstandsklasse S 90 nach DIN 4102-9**

Der oben genannte Zulassungsgegenstand wird hiermit allgemein bauaufsichtlich zugelassen.
Diese allgemeine bauaufsichtliche Zulassung umfasst 15 Seiten und 14 Anlagen.
Diese allgemeine bauaufsichtliche Zulassung ersetzt die allgemeine bauaufsichtliche Zulassung
Nr. Z-19.15-1042 vom 23. August 2011.

DIBt

I ALLGEMEINE BESTIMMUNGEN

- 1 Mit der allgemeinen bauaufsichtlichen Zulassung ist die Verwendbarkeit bzw. Anwendbarkeit des Zulassungsgegenstandes im Sinne der Landesbauordnungen nachgewiesen.
- 2 Sofern in der allgemeinen bauaufsichtlichen Zulassung Anforderungen an die besondere Sachkunde und Erfahrung der mit der Herstellung von Bauprodukten und Bauarten betrauten Personen nach den § 17 Abs. 5 Musterbauordnung entsprechenden Länderregelungen gestellt werden, ist zu beachten, dass diese Sachkunde und Erfahrung auch durch gleichwertige Nachweise anderer Mitgliedstaaten der Europäischen Union belegt werden kann. Dies gilt ggf. auch für im Rahmen des Abkommens über den Europäischen Wirtschaftsraum (EWR) oder anderer bilateraler Abkommen vorgelegte gleichwertige Nachweise.
- 3 Die allgemeine bauaufsichtliche Zulassung ersetzt nicht die für die Durchführung von Bauvorhaben gesetzlich vorgeschriebenen Genehmigungen, Zustimmungen und Bescheinigungen.
- 4 Die allgemeine bauaufsichtliche Zulassung wird unbeschadet der Rechte Dritter, insbesondere privater Schutzrechte, erteilt.
- 5 Hersteller und Vertreiber des Zulassungsgegenstandes haben, unbeschadet weiter gehender Regelungen in den "Besonderen Bestimmungen", dem Verwender bzw. Anwender des Zulassungsgegenstandes Kopien der allgemeinen bauaufsichtlichen Zulassung zur Verfügung zu stellen und darauf hinzuweisen, dass die allgemeine bauaufsichtliche Zulassung an der Verwendungsstelle vorliegen muss. Auf Anforderung sind den beteiligten Behörden Kopien der allgemeinen bauaufsichtlichen Zulassung zur Verfügung zu stellen.
- 6 Die allgemeine bauaufsichtliche Zulassung darf nur vollständig vervielfältigt werden. Eine auszugsweise Veröffentlichung bedarf der Zustimmung des Deutschen Instituts für Bautechnik. Texte und Zeichnungen von Werbeschriften dürfen der allgemeinen bauaufsichtlichen Zulassung nicht widersprechen. Übersetzungen der allgemeinen bauaufsichtlichen Zulassung müssen den Hinweis "Vom Deutschen Institut für Bautechnik nicht geprüfte Übersetzung der deutschen Originalfassung" enthalten.
- 7 Die allgemeine bauaufsichtliche Zulassung wird widerruflich erteilt. Die Bestimmungen der allgemeinen bauaufsichtlichen Zulassung können nachträglich ergänzt und geändert werden, insbesondere, wenn neue technische Erkenntnisse dies erfordern.

II BESONDERE BESTIMMUNGEN

1 Zulassungsgegenstand und Anwendungsbereich

1.1 Zulassungsgegenstand

1.1.1 Die allgemeine bauaufsichtliche Zulassung gilt für die Herstellung und Anwendung der Kabelabschottung mit Möglichkeit der Rohrdurchführung (sog. Kombiabschottung) "FST-Kabelbox Kombi" genannt, als Bauart der Feuerwiderstandsklasse S 90 nach DIN 4102-9¹. Die Kombiabschottung dient zum Schließen von Öffnungen in inneren Wänden und Decken nach Abschnitt 1.2.1, durch die Installationen nach Abschnitt 1.2.3 hindurchgeführt wurden, und verhindert für eine Feuerwiderstandsdauer von 90 Minuten die Übertragung von Feuer und Rauch durch diese Öffnungen.

1.1.2 Die Kombiabschottung besteht im Wesentlichen aus einem oder mehreren in Gruppen angeordneten Stahlblechgehäusen mit Brandschutzeinlage und einem Fugenverschluss. Die Kombiabschottung ist gemäß Abschnitt 4 aus den Bauprodukten nach Abschnitt 2 herzustellen.

1.1.3 Die Dicke der Kombiabschottung muss entsprechend der Länge der Stahlblechgehäuse 15 cm bzw. 27 cm betragen. Die Abmessungen der Kombiabschottung müssen den Maßen des verwendeten Stahlblechgehäuses bzw. der Gruppenanordnung der Stahlblechgehäuse entsprechen (s. Abschnitt 1.2.2)

1.2 Anwendungsbereich

1.2.1 Die Kombiabschottung darf in mindestens 10 cm dicke Wände aus Mauerwerk, Beton bzw. Stahlbeton oder Porenbeton und in mindestens 10 cm dicke leichte Trennwände in Ständerbauart mit Stahlunterkonstruktion und einer beidseitigen Beplankung aus Gipskarton-Feuerschutzplatten oder nichtbrennbaren zement- bzw. gipsgebundenen Bauplatten sowie in mindestens 15 cm dicke Decken aus Beton bzw. Stahlbeton oder Porenbeton jeweils mindestens der Feuerwiderstandsklasse F 90 (feuerbeständig), Benennung (Kurzbezeichnung) F 90-AB, nach DIN 4102-2² eingebaut werden (s. Abschnitte 3.1.1 und 3.1.2).

Bei Verwendung von dreiseitigen Stahlblechgehäusen für einseitigen Bodenanschluss in Wände müssen die unten an die Wand angrenzenden Decken aus Beton bzw. Stahlbeton oder Porenbeton der Feuerwiderstandsklasse F90 bestehen.

1.2.2 Die Abmessungen der zu verschließenden Bauteilöffnung müssen den Maßen des verwendeten Stahlblechgehäuses bzw. der Gruppenanordnung der Stahlblechgehäuse entsprechen (s. Abschnitte 2.1.1 und 3.2.5).

1.2.3 Die Kombiabschottung darf zum Schließen von Öffnungen verwendet werden, wenn die hindurchgeführten Installationen folgende Bedingungen erfüllen³:

1.2.3.1 Kabel und Kabeltragekonstruktionen

- bei 27 cm langen Stahlblechgehäusen: Elektrokabel und -leitungen aller Arten (auch Lichtwellenleiter) mit Ausnahme von sog. Hohlleiterkabeln (Die Größe des Gesamtleiterquerschnitts des einzelnen Kabels ist nicht begrenzt.)
- bei 15 cm langen Stahlblechgehäusen: vorgenannte Kabel mit einem Außendurchmesser von maximal 20 mm

¹ DIN 4102-9:1990-05 Brandverhalten von Baustoffen und Bauteilen; Kabelabschottungen; Begriffe, Anforderungen und Prüfungen

² DIN 4102-2:1977-09 Brandverhalten von Baustoffen und Bauteilen; Bauteile; Begriffe, Anforderungen und Prüfungen

³ Technische Bestimmungen für die Ausführung der Leitungsanlagen und die Zulässigkeit von Leitungsdurchführungen bleiben unberührt.

Allgemeine bauaufsichtliche Zulassung

Nr. Z-19.15-1042

Seite 4 von 15 | 17. Dezember 2012

- Kabelbündel mit einem Durchmesser ≤ 100 mm aus parallel laufenden, dicht gepackten und miteinander fest verschnürten, vernähten oder verschweißten Kabeln (Außendurchmesser des Einzelkabels ≤ 20 mm).
 - Kabeltragekonstruktionen eingebaut in nachfolgende FST-Kabelboxentypen:
 - FST- Kabelbox Kombi S 160110: perforierte Blechrinne $\leq 100 \times 60$ mm
 - FST- Kabelbox Kombi S 240110: perforierte Blechrinne $\leq 200 \times 60$ mm
 - FST- Kabelbox Kombi S 335110: perforierte Blechrinne $\leq 300 \times 60$ mm
 - FST- Kabelbox Kombi S 435110: perforierte Blechrinne $\leq 400 \times 60$ mm
- 1.2.3.2 Einzelne Leitungen für Steuerungszwecke
- Rohre aus Stahl oder Kunststoff mit einem Außendurchmesser ≤ 15 mm
- 1.2.3.3 Hohlleiterkabel
- Abweichend zu Abschnitt 1.2.3.1: Hohlleiterkabel der Firma LEONI Kabel GmbH vom Typ Flexline bis zu einem Außendurchmesser von 50 mm
- 1.2.3.4 Elektro-Installationsrohre
- biegsame oder starre Elektro-Installationsrohre aus Kunststoff oder Stahl gemäß DIN EN 61386-21⁴ bzw. DIN EN 61386-22⁵ mit einem Außendurchmesser von ≤ 63 mm
 - Elektro-Installationsrohre dürfen mit Kabeln nach Abschnitt 1.2.3 belegt werden
- 1.2.3.5 Hochdruckschläuche Außendurchmesser von 46 mm
- Hochdruckschläuche aus synthetischem Gummi gemäß EN 853⁶ vom Typ 2 SN der Firma Hansa-Flex AG mit einer Nennweite DN = 31 und einer Materialstärke S = 7,5 mm
- 1.2.3.6 Rohre aus thermoplastischen Kunststoffen
- senkrecht zur Bauteiloberfläche angeordnete Rohre aus Rohrwerkstoffen und mit Abmessungen⁷ gemäß Abschnitt 3.2.3
 - Die Rohre müssen – abhängig vom Rohrmaterial und den Rohrabmessungen – für Rohrleitungsanlagen für nichtbrennbare Flüssigkeiten und für nichtbrennbare Gase (mit Ausnahme von Lüftungsleitungen), für Rohrpostleitungen (Fahrrohre) oder für Staubsaugleitungen, bestimmt sein (s. Abschnitt 3.2.3).
- 1.2.3.7 Nichtbrennbare Rohre
- senkrecht zur Bauteiloberfläche angeordnete Rohre aus Stahl, Edelstahl, Stahlguss oder aus Kupfer mit Abmessungen⁷ gemäß Abschnitt 3.2.4.
 - Die Rohre müssen für Rohrleitungsanlagen für nichtbrennbare oder brennbare Flüssigkeiten oder Gase (mit Ausnahme von Lüftungsleitungen), für Rohrpostleitungen (Fahrrohre) oder für Staubsaugleitungen bestimmt sein.
 - Die Kupferrohre müssen mit einer durchgehenden Synthese-Kautschukisolierung versehen sein.
- 1.2.4 Die Kombiabschottung darf auch zum Schließen von Öffnungen verwendet werden, durch die noch keine Installationen hindurchgeführt wurden (sog. Reserveabschottungen). Nachträgliche Änderungen an der Schottbelegung dürfen vorgenommen werden (s. Abschnitt 5).
- 1.2.5 Andere Teile, oder Hilfskonstruktionen sowie andere Leitungen als nach Abschnitt 1.2.3 dürfen nicht durch die zu verschließende Bauteilöffnung hindurchgeführt werden.
- ⁴ DIN EN 61386-21:2004-08 Elektroinstallationsrohrsysteme für elektrische Energie und für Informationen – Teil 22: Besondere Anforderungen für biegsame Elektroinstallationsrohrsysteme
- ⁵ DIN EN 61386-22:2004-08 Elektroinstallationsrohrsysteme für elektrische Energie und für Informationen – Teil 21: Besondere Anforderungen für starre Elektroinstallationsrohrsysteme
- ⁶ DIN EN 853 Gummischläuche und –schlauchleitungen – Hydraulikschläuche mit Drahtgeflecht-einlage – Spezifikation; Deutsche Fassung EN 853:1996
- ⁷ Rohraußendurchmesser (d_A) und Rohrwandstärke (s); Nennwerte nach den Normen bzw. allgemeinen bauaufsichtlichen Zulassungen

Allgemeine bauaufsichtliche Zulassung

Nr. Z-19.15-1042

Seite 5 von 15 | 17. Dezember 2012

- 1.2.6 Bei Durchführungen von Rohren nach Abschnitt 1.2.3.6 gilt:
Die Abschottung darf an pneumatischen Förderanlagen, Druckluftleitungen o. Ä. nur angewendet werden, wenn sichergestellt ist, dass die Rohrleitungsanlage im Brandfall abgeschaltet wird.
- 1.2.7 Die Verhinderung der Brandübertragung über die Medien in den Rohrleitungen, die Verhinderung des Austretens gefährlicher Flüssigkeiten oder Gase bei Zerstörung der Leitungen unter Brandeinwirkung und die Verhinderung von Zerstörungen an den angrenzenden, raumabschließenden Bauteilen sowie an den Rohrleitungen selbst, hervorgerufen durch temperaturbedingte Zwängungskräfte, sind mit dieser allgemeinen bauaufsichtlichen Zulassung nicht nachgewiesen. Diesen Risiken ist durch Anordnung geeigneter Maßnahmen bei der Konzeption bzw. bei der Installation der Rohrleitungen Rechnung zu tragen. Im Bereich von nicht isolierten Metall-Rohren muss bei einer Brandbeanspruchung nach der Einheits-temperaturzeitkurve (ETK) nach DIN 4102-2² mit Längendehnungen ≥ 10 mm/m gerechnet werden.
- 1.2.8 Für die Anwendung der Kombiabschottung in anderen Bauteilen – z. B. in Decken, deren Zuordnung in eine Feuerwiderstandsklasse nach DIN 4102 nur mit Hilfe einer feuerwiderstandsfähigen Unterdecke möglich ist oder in leichten Trennwänden anderer Bauarten als nach Abschnitt 3.1.2 - oder für Installationen anderer Anwendungsbereiche oder aus anderen Werkstoffen oder mit anderem Aufbau als nach Abschnitt 1.2.3 ist die Anwendbarkeit gesondert nachzuweisen.
- 1.2.9 Die im Folgenden beschriebenen und in den Anlagezeichnungen dargestellten Ausführungen stellen Mindestanforderungen zur Erfüllung der Anforderungen an den Brandschutz dar. Sofern bauaufsichtliche Anforderungen an den Schall- oder Wärmeschutz gestellt werden, sind entsprechende Nachweise anwendungsbezogen zu führen.
Es ist im Übrigen sicherzustellen, dass durch den Einbau der Abschottung die Standsicherheit des angrenzenden Bauteils – auch im Brandfall – nicht beeinträchtigt wird.
Die Vorschriften anderer Rechtsbereiche bleiben unberührt.

2 Bestimmungen für die Bauprodukte

2.1 Eigenschaften und Zusammensetzungen

2.1.1 Stahlblechgehäuse mit Brandschutzeinlage⁸

2.1.1.1 Allgemeines

Die Kabelbox, "FST- Kabelbox Kombi..." genannt, muss aus einem Stahlblechgehäuse, einer Brandschutzeinlage sowie einem stirnseitigen Verschluss bestehen. Die "FST-Kabelbox Kombi..." gibt es in folgenden Ausführungen (s. Anlagen 3 bis 6):

Bezeichnung	Bauform
"FST-Kabelbox Kombi S" bzw. "FST-Kabelbox Kombi S+"	rechteckig, vierseitig wahlweise mit festem oder verschieblichem Oberteil
"FST-Kabelbox Kombi D" bzw. "FST-Kabelbox Kombi D+"	rechteckig, dreiseitig (für einseitigen Bodenanschluss)- ggf. mit zusätzlichen äußeren Streifen aus einem dämmschichtbildenden Streifen
"FST-Kabelbox Kombi R6" bzw. "FST-Kabelbox Kombi R6+"	Sechseckig- ggf. mit zusätzlichen äußeren Streifen aus einem dämmschichtbildenden Baustoff
"FST-Kabelbox Kombi RU" bzw "FST-Kabelbox Kombi RU+"	rund

⁸ Materialangaben bzw. Konstruktionszeichnungen sind beim Deutschen Institut für Bautechnik hinterlegt und sind vom Antragsteller dieser Zulassung der fremdüberwachenden Stelle zur Verfügung zu stellen.

2.1.1.2 Stahlblechgehäuse

Die Stahlblechgehäuse⁸ müssen aus ca. 0,6 mm dickem verzinktem Stahlblech bestehen. Die Länge der Stahlblechgehäuse – gemessen in Richtung der hindurch zu führenden Installationen – muss 27 cm betragen. Die Stahlblechgehäuse dürfen 6 cm bis 13 cm hoch und 12 cm bis 53,5 cm breit sein. Bei Höhen ≤ 11 cm darf die Breite auch bis zu 64 cm betragen. Die Kabelboxen bis zu einer Baubreite von 53,5 cm gibt es in zwei Ausführungsvarianten:

- mit fest montiertem Oberteil (s. Anlage 3) oder
- mit verschieblichem Oberteil (s. Anlage 4)

Wahlweise dürfen bei Wandabschottungen auch 15 cm lange Stahlblechgehäuse, mit einer Höhe von 6 cm und einer Breite von maximal 24 cm, verwendet werden.

Wahlweise dürfen sechseckige Stahlblechgehäuse der Größen 80 mm, 100 mm, 110 mm, 174 mm bzw. 217 mm sowie runde Stahlblechgehäuse mit einem lichten Durchmesser von 80 mm bzw. 100 mm verwendet werden (s. Anlagen 5 und 13).

Wahlweise dürfen dreiseitige Stahlblechgehäuse für den einseitigen Bodenanschluss, "FST-Kabelbox Kombi D" bzw. "FST-Kabelbox Kombi D+" genannt, verwendet werden. Die Länge der Stahlblechgehäuse - gemessen in Richtung der hindurch zu führenden Kabel - muss 27 cm betragen. Die Stahlblechgehäuse dürfen eine Höhe von 4 cm bis 8 cm und eine Breite von 12 cm bis 81,5 cm aufweisen (s. Anlage 6).

2.1.1.3 Brandschutzeinlagen

Die Brandschutzeinlagen (sog. Brandschutzpakete)⁸ müssen aus kompakten Kunststoffumhüllungen bestehen, die vollständig mit einem dämmschichtbildenden Baustoff⁸ ausgefüllt sind.

Die Brandschutzeinlagen sind in das Stahlblechgehäuse eingesetzt. Die 13 mm bis 18 mm dicken Brandschutzeinlagen dürfen so variiert werden, dass der verbleibende freie Kastenquerschnitt der Kombiabschottung jeweils < 60 % beträgt.

Für sechseckige Kombiabschottungen sind 18 mm dicke Brandschutzeinlagen gemäß Anlage 5 zu verwenden.

Für runde Kombiabschottungen sind 11 mm bzw. 13 mm dicke halbschalenförmige Brandschutzeinlagen zu verwenden s. Anlage 5.

2.1.1.4 Materialien für den Verschluss der Stahlblechgehäuse

Die Abschlusskappen zum Verschluss der Stirnseiten der Stahlblechgehäuse müssen aus 1,5 mm dickem Kunststoff bestehen⁸ und in seinen Abmessungen dem Querschnitt des Stahlblechgehäuses entsprechen. Aus den Abschlusskappen sind Öffnungen für die hindurch zu führenden Kabel auszuschneiden.

Alternativ können die Stahlblechgehäuse auch mit "Schaumplatten" aus 40 mm dicken Melaminharz-Schaumstoff⁸ verschlossen werden.

Gegebenenfalls darf der Brandschutzschaum nach Abschnitt 2.1.2 als Verschlussmasse verwendet werden.

Wahlweise dürfen die FST-Kabelboxen auch mit Brandschutzkissen⁸ aus einem Gewebe der Baustoffklasse B1 nach DIN 4102-1¹³ und vollständig gefüllt mit Steinwolle Rockwool RL Baustoffklasse A1 nach DIN 4102-1¹³ mit einem Schmelzpunkt von über 1000 °C nach DIN 4102-17¹⁵ verschlossen werden.

2.1.2 FST Pistolenschaum B1

Für den Einbau der Stahlblechgehäuse darf der Brandschutzschaum "FST-Pistolenschaum B1" gemäß dem allgemeinen bauaufsichtlichen Prüfzeugnis Nr. P-SAC02/III-591 verwendet werden.

Gegebenenfalls darf der "FST-Pistolenschaum B1" nach Abschnitt 2.1.2 als Verschlussmasse der "FST-Kabelbox Kombi" verwendet werden.

2.1.3 Blähgraphitstreifen

Die ggf. auf den Stahlblechgehäusen anzuordnenden Blähgraphitstreifen müssen aus dem dämmschichtbildenden Baustoff "PROMASEAL-PL" gemäß allgemeiner bauaufsichtlicher Zulassung Nr. Z-19.11-249 bestehen und eine Dicke von mindestens 2,5 mm und eine Breite von mindestens 20 mm aufweisen.

2.1.4 Streckenisolierungen an Rohren aus Stahl, Edelstahl oder Stahlguss

Die Streckenisolierungen zur Anordnung an nicht isolierten Rohren nach Abschnitt 1.2.3.7 müssen aus mindestens 20 mm dicken, nichtbrennbaren (Baustoffklasse DIN 4102-A)¹³ Steinwolle-Rohrschalen vom Typ Rockwool RS 800 mit einer Dichte von 90-115 kg/m³ bestehen. Ihr Schmelzpunkt muss mindestens 1000 °C nach DIN 4102-17¹⁵ betragen.

2.2 Herstellung und Kennzeichnung

2.2.1 Herstellung der Stahlblechgehäuse mit Brandschutzeinlage nach Abschnitt 2.1.1

Bei der Herstellung der Bauprodukte sind die jeweiligen Bestimmungen des Abschnitts 2.1.1 einzuhalten⁹.

2.2.2 Kennzeichnung

2.2.2.1 Kennzeichnung der Bauprodukte nach Abschnitt 2.1.1

Jede Verpackungseinheit der Brandschutzeinlagen sowie jedes Stahlblechgehäuse bzw. die Abschlusskappen aus Kunststoff und Schaumplatten aus Melaminharz nach dieser allgemeinen bauaufsichtlichen Zulassung und ggf. zusätzlich die Beipackzettel oder, wenn dies Schwierigkeiten bereitet, der Lieferschein oder die Anlage zum Lieferschein muss vom Hersteller mit dem Übereinstimmungszeichen (Ü-Zeichen) nach den Übereinstimmungszeichen-Verordnungen der Länder gekennzeichnet werden. Die Kennzeichnung darf nur erfolgen, wenn die Voraussetzungen nach Abschnitt 2.3 erfüllt sind.

Außerdem muss jede Verpackungseinheit der Brandschutzeinlagen und der Schaumplatten aus Melaminharz, Blähgraphitstreifen, jedes Stahlblechgehäuse und die Abschlusskappen einen Aufdruck oder Aufkleber mit folgenden Angaben aufweisen:

- Brandschutzeinlagen, Stahlblechgehäuse, Abschlusskappe, Schaumplatte, FST Pistolenschaum, Brandschutzkissen, Blähgraphitstreifen für Kombiabschottung "FST-Kabelbox Kombi"
- Übereinstimmungszeichen (Ü-Zeichen) mit
 - Name des Herstellers
 - Zulassungsnummer: Z-19.15-1042
 - Herstellwerk
 - Herstellungsjahr:

2.2.2.2 Kennzeichnung der Bauprodukte nach Abschnitt 2.1.2 bis 2.1.4

Diese Bauprodukte dürfen für die Herstellung der Kombiabschottung nur verwendet werden, wenn die Produkte und ggf. zusätzlich die Verpackungen oder die Beipackzettel oder die Lieferscheine oder die Anlage zu den Lieferscheinen¹⁰ jeweils vom Hersteller mit dem Übereinstimmungszeichen (Ü-Zeichen) nach den Übereinstimmungszeichen-Verordnungen der Länder gekennzeichnet wurden.

2.2.2.3 Kennzeichnung der Kombiabschottung

Jede Kombiabschottung nach dieser allgemeinen bauaufsichtlichen Zulassung ist vom Verarbeiter mit einem Schild dauerhaft zu kennzeichnen, das folgende Angaben enthalten muss:

⁹ Der Herstellprozess und die maßgeblichen Herstellbedingungen sind beim Deutschen Institut für Bautechnik hinterlegt.

¹⁰ Entsprechend den Bestimmungen des jeweiligen Verwendbarkeitsnachweises

Allgemeine bauaufsichtliche Zulassung

Nr. Z-19.15-1042

Seite 8 von 15 | 17. Dezember 2012

- Kombiabschottung "FST-Kabelbox Kombi" der Feuerwiderstandsklasse S 90 nach Zul.-Nr.: Z-19.15-1042
- Name des Herstellers der Kombiabschottung (Verarbeiter)
- Herstellungsjahr:

Das Schild ist jeweils neben der Kombiabschottung am Bauteil zu befestigen.

2.2.3 Einbauanleitung

Jede "FST- Kabelbox Kombi" nach dieser allgemeinen bauaufsichtlichen Zulassung ist mit einer Einbauanleitung auszuliefern, die der Antragsteller dieser Zulassung erstellt und mindestens folgende Angaben enthalten muss:

- Art und Mindestdicken der Wände und Decken, in die die Kombiabschottung eingebaut werden darf (bei feuerwiderstandsfähigen leichten Trennwänden auch deren Aufbau und die Beplankung),
- Grundsätze für den Einbau der Kombiabschottung mit Angaben über die dafür zu verwendenden Baustoffe (z. B. Brandschutzschaum),
- Aufstellung der Rohre aus thermoplastischen Kunststoffen nach Abschnitt 1.2.3.6 (Angaben zu Rohrwerkstoffen, Rohraußendurchmesser, Rohrwanddicke), die durch die Kabelbox hindurchgeführt werden dürfen,
- Hinweise auf zulässige Rohrisolierungen (Angaben zu Material, Dicke) und Aufstellung der nichtbrennbaren Rohre gemäß Abschnitt 1.2.3.7 (Angaben zu Rohrwerkstoffen, Rohraußendurchmesser, Rohrwanddicke), die durch die Kabelbox hindurchgeführt werden dürfen,
- Hinweise auf die Art der Rohrleitung (z. B. Rohrleitungen für Flüssigkeiten oder Gase), welche durch die Kabelbox hindurchgeführt werden dürfen,
- Anweisungen zum Einbau der Kombiabschottung mit Angaben zu notwendigen Abständen,
- Hinweise auf zulässige Verankerungs- oder Befestigungsmittel,
- Hinweise auf die Reihenfolge der Arbeitsvorgänge,
- Hinweise auf zulässige Änderungen (z. B. Nachbelegung).

2.3 Übereinstimmungsnachweis

2.3.1 Allgemeines

2.3.1.1 Die Bestätigung der Übereinstimmung der Stahlblechgehäuse nach Abschnitt 2.1.1.2 und dem stirnseitigen Verschluss der Stahlblechgehäuse nach Abschnitt 2.1.1.4 mit den Bestimmungen dieser allgemeinen bauaufsichtlichen Zulassung muss für jedes Herstellwerk mit einer Übereinstimmungserklärung des Herstellers auf der Grundlage einer Erstprüfung durch den Hersteller und einer werkseigenen Produktionskontrolle erfolgen. Die Übereinstimmungserklärung hat der Hersteller durch Kennzeichnung der Bauprodukte mit dem Übereinstimmungszeichen (Ü-Zeichen) unter Hinweis auf den Verwendungszweck abzugeben.

2.3.1.2 Die Bestätigung der Übereinstimmung der Brandschutzeinlagen nach Abschnitt 2.1.1.3 mit den Bestimmungen dieser allgemeinen bauaufsichtlichen Zulassung muss für jedes Herstellwerk mit einer Übereinstimmungserklärung des Herstellers auf der Grundlage einer werkseigenen Produktionskontrolle, einer regelmäßigen Fremdüberwachung einschließlich einer Erstprüfung der Brandschutzeinlagen nach Maßgabe der folgenden Bestimmungen erfolgen. Die Übereinstimmungserklärung hat der Hersteller durch Kennzeichnung der Bauprodukte mit dem Übereinstimmungszeichen (Ü-Zeichen) unter Hinweis auf den Verwendungszweck abzugeben.

Für die Fremdüberwachung einschließlich der dabei durchzuführenden Produktprüfungen hat der Hersteller der Brandschutzeinlagen eine dafür benannte Prüfstelle einzuschalten. Dem Deutschen Institut für Bautechnik ist von der Prüfstelle eine Kopie des von ihr erstellten Überwachungsberichts zur Kenntnis zu geben.

2.3.2 Werkseigene Produktionskontrolle

In jedem Herstellwerk der Stahlblechgehäuse, der Abschlusskappen, der Schaumplatten und der Brandschutzeinlagen ist eine werkseigene Produktionskontrolle einzurichten und durchzuführen. Unter werkseigener Produktionskontrolle wird die vom Hersteller vorzunehmende kontinuierliche Überwachung der Produktion verstanden, mit der dieser sicherstellt, dass die von ihm hergestellten Bauprodukte den Bestimmungen dieser allgemeinen bauaufsichtlichen Zulassung entsprechen.

Die werkseigene Produktionskontrolle der Stahlblechgehäuse, der stirnseitigen Verschlüsse und der Brandschutzeinlagen soll mindestens die im Folgenden aufgeführten Maßnahmen einschließen:

- Prüfung, dass für die Herstellung der Bauprodukte ausschließlich die in dieser allgemeinen bauaufsichtlichen Zulassung geforderten Baustoffe verwendet werden;
- Prüfung der Beschaffenheit und Abmessungen der Bauprodukte mindestens einmal pro 1000 Stück – jedoch mindestens einmal je Herstellungstag – bei ständiger Fertigung bzw. einmal pro Charge bei nichtständiger Fertigung.

Die Ergebnisse der werkseigenen Produktionskontrolle sind aufzuzeichnen. Die Aufzeichnungen müssen mindestens folgende Angaben enthalten:

- Bezeichnung der Bauprodukte bzw. des Ausgangsmaterials und der Bestandteile
- Art der Kontrolle oder Prüfung
- Datum der Herstellung und der Prüfung der Bauprodukte bzw. des Ausgangsmaterials oder der Bestandteile
- Ergebnis der Kontrollen und Prüfungen und, soweit zutreffend, Vergleich mit den Anforderungen
- Unterschrift des für die werkseigene Produktionskontrolle Verantwortlichen

Die Aufzeichnungen sind mindestens fünf Jahre aufzubewahren. Sie sind dem Deutschen Institut für Bautechnik und der zuständigen obersten Bauaufsichtsbehörde auf Verlangen vorzulegen.

Bei ungenügendem Prüfergebnis sind vom Hersteller unverzüglich die erforderlichen Maßnahmen zur Abstellung des Mangels zu treffen. Bauprodukte, die den Anforderungen nicht entsprechen, sind so zu handhaben, dass Verwechslungen mit übereinstimmenden ausgeschlossen werden. Nach Abstellung des Mangels ist – soweit technisch möglich und zum Nachweis der Mängelbeseitigung erforderlich – die betreffende Prüfung unverzüglich zu wiederholen.

2.3.3 Fremdüberwachung

In jedem Herstellwerk der Brandschutzeinlagen ist die werkseigene Produktionskontrolle durch eine Fremdüberwachung regelmäßig zu überprüfen, mindestens jedoch zweimal jährlich. Die Prüfstelle ist nach mindestens einjähriger beanstandungsfreier Überwachung berechtigt, die Zahl der Überwachungen auf eine pro Jahr herabzusetzen, wenn sich die Herstellung als wenig fehlerempfindlich erweist und die bisherigen Prüfergebnisse positiv sind.

Im Rahmen der Fremdüberwachung ist eine Erstprüfung der Brandschutzeinlagen durchzuführen, und es können auch Proben für Stichprobenprüfungen entnommen werden. Dabei ist die Einhaltung der für die Brandschutzeinlagen festgelegten Anforderungen zu überprüfen. Die Probennahme und Prüfungen obliegen jeweils der benannten Stelle.

Die Fremdüberwachung muss mindestens nachfolgende Maßnahmen umfassen:

- Kontrolle der Ergebnisse der werkseigenen Produktionskontrolle,
- die Kontrolle der Abmessungen der Brandschutzpackungen sowie der Dichtheit,
- die Kontrolle der Kennzeichnung der für die Herstellung der Brandschutzpackungen verwendeten Baustoffe sowie der die Kennzeichnung der Brandschutzpackungen selbst,
- die Probennahme und die Produktprüfung durch die dafür benannte Prüfstelle.

Die Ergebnisse der Fremdüberwachung sind mindestens fünf Jahre aufzubewahren. Sie sind von der Prüfstelle dem Deutschen Institut für Bautechnik und der zuständigen obersten Bauaufsichtsbehörde auf Verlangen vorzulegen.

3 Bestimmungen für den Entwurf

3.1 Bauteile

3.1.1 Die Kombiabschottung darf in

- Wände aus Mauerwerk nach DIN 1053-1¹¹, aus Beton, Stahlbeton bzw. Porenbeton nach DIN 1045¹²,
- leichte Trennwände in Ständerbauart mit Stahlunterkonstruktion und Beplankungen nach Abschnitt 3.1.2 oder
- Decken aus Beton, Stahlbeton bzw. Porenbeton nach DIN 1045¹² und nach allgemeiner bauaufsichtlicher Zulassung

eingebaut werden.

Die Wände und Decken müssen den Bestimmungen des Abschnitts 1.2.1 entsprechen.

3.1.2 Die leichten Trennwände müssen eine beidseitige Beplankung aus je zwei mindestens 12,5 mm dicken, nichtbrennbaren (Baustoffklasse DIN 4102-A)¹³ zement- bzw. gipsgebundenen Bauplatten (z. B. Gipskarton-Feuerschutzplatten (GKF) nach DIN 18180¹⁴), und eine mindestens 40 mm dicke innen liegende plattenförmige Dämmung aus Mineralfaser-Dämmstoffen (Baustoffklasse DIN 4102-A¹³, Schmelzpunkt ≥ 1000 °C nach DIN 4102-17¹⁵, Rohdichte ≥ 100 kg/m³) haben. Zwischen Dämmung und Beplankung darf ein maximal 10 mm breiter Luftspalt verbleiben. Der Aufbau dieser Wände muss im Übrigen den Bestimmungen von DIN 4102-4¹⁶ für Wände der Feuerwiderstandsklasse F 90 aus Gipskarton-Feuerschutzplatten entsprechen bzw. die Feuerwiderstandsklasse F 90 muss durch ein allgemeines bauaufsichtliches Prüfzeugnis nachgewiesen sein.

3.1.3 Wahlweise darf die Kombiabschottung auch in andere leichte Trennwände in Ständerbauart mit Stahlunterkonstruktion und beidseitiger Beplankung aus nichtbrennbaren (Baustoffklasse DIN 4102-A)¹³ zement- bzw. gipsgebundenen Bauplatten eingebaut werden, wenn die Wände der Feuerwiderstandsklasse F 90 nach DIN 4102-4¹⁶ entsprechen oder die Feuerwiderstandsklasse F 90 durch ein allgemeines bauaufsichtliches Prüfzeugnis nachgewiesen ist und in der Bauteilöffnung eine umlaufende Laibung (wandbündiger Rahmen) entsprechend dem Aufbau der jeweiligen Wandbeplankung (bei Wänden ohne innen liegende Dämmung) bzw. aus mindestens 12,5 mm dicken, nichtbrennbaren (Baustoffklasse DIN 4102-A)¹³ Bauplatten (GKF-, Gipsfaser- oder Kalzium-Silikat-Platten) (bei Wänden mit innen liegender Dämmung) angeordnet wird.

11	DIN 1053-1	Mauerwerk; Berechnung und Ausführung (in der jeweils geltenden Ausgabe)
12	DIN 1045	Beton und Stahlbeton; Bemessung und Ausführung (in der jeweils geltenden Ausgabe)
13	DIN 4102-1:1998-05	Brandverhalten von Baustoffen und Bauteilen; Teil 1: Baustoffe; Begriffe, Anforderungen und Prüfungen
14	DIN 18180	Gipsplatten; Arten und Anforderungen (in der jeweils geltenden Ausgabe)
15	DIN 4102-17:1990-12	Brandverhalten von Baustoffen und Bauteilen; Schmelzpunkt von Mineralfaser-Dämmstoffen; Begriffe, Anforderungen, Prüfung
16	DIN 4102-4:1994-03	Brandverhalten von Baustoffen und Bauteilen; Zusammenstellung und Anwendung klassifizierter Baustoffe, Bauteile und Sonderbauteile

Allgemeine bauaufsichtliche Zulassung

Nr. Z-19.15-1042

Seite 11 von 15 | 17. Dezember 2012

- 3.1.4 Beim Einbau von einzelnen Stahlblechgehäusen in leichte Trennwände dürfen keine Ständerprofile ausgewechselt werden; s. Abschnitt 4.3.3.
- 3.1.5 Die Stahlblechgehäuse dürfen auch in Gruppen gemäß den Anlagen 8 bis 10 angeordnet werden. Sollten dabei ggf. Auswechselungen von Ständerprofilen notwendig werden, sind die Bestimmungen des Abschnitts 4.3.4 einzuhalten.
- 3.1.6 Der Sturz oder die Decke über der Kombiabschottung muss statisch und brandschutztechnisch so bemessen sein, dass die Kombiabschottung (außer ihrem Eigengewicht) keine zusätzliche vertikale Belastung erhält.
- 3.1.7 Der Abstand der zu verschließenden Bauteilöffnung zu anderen Öffnungen oder Einbauten muss den Angaben der Tabelle 1 entsprechen:

Tabelle 1:

Abstand der Kombiabschottung zu	Größe der nebeneinander liegenden Öffnungen	Abstand zwischen den Öffnungen
Kombiabschottung nach dieser Zulassung	Gruppeneinbau möglich siehe Abschnitt 3.1.5, Abstand zwischen den Gruppen ≥ 20 cm	
Kabel- oder Rohrabschottungen	eine/beide Öffnung(en) > 40 cm x 40 cm	≥ 20 cm
	beide Öffnungen ≤ 40 cm x 40 cm	≥ 10 cm
anderen Öffnungen oder Einbauten	eine/beide Öffnung(en) > 20 cm x 20 cm	≥ 20 cm
	beide Öffnungen ≤ 20 cm x 20 cm	≥ 10 cm

3.2 Installationen

3.2.1 Allgemeines

Der gesamte zulässige Querschnitt der Installationen nach Abschnitt 1.2.2 (bezogen auf die jeweiligen Außenabmessungen), die durch die zu verschließende Bauteilöffnung gemeinsam hindurchgeführt werden dürfen, ergibt sich in Abhängigkeit von der jeweiligen Größe der Rohbauöffnung unter Beachtung der geltenden Vorschriften der Elektrotechnik, insbesondere bezüglich der erforderlichen Mindestabstände zwischen den einzelnen Leitungen; er darf jedoch insgesamt nicht mehr als 60 % der Rohbauöffnung betragen.

3.2.2 Kabel und Kabeltragekonstruktionen

- 3.2.2.1 Die Kabel dürfen zu Kabellagen zusammengefasst und auf durch die Abschottung hindurchführende Kabeltragekonstruktionen nach Abschnitt 1.2.3.1 verlegt sein. Andere Kabeltragekonstruktionen müssen vor der Kombiabschottung enden.
- 3.2.2.2 Kabelbündel nach Abschnitt 1.2.3.1 dürfen ungeöffnet durch die Abschottung geführt werden.
- 3.2.2.3 Die Befestigung der Kabel bzw. Kabeltragekonstruktionen muss am umgebenden Bauwerk zu beiden Seiten der Abschottung nach den einschlägigen Regeln erfolgen. Die Befestigung muss so ausgebildet sein, dass im Brandfall eine zusätzliche mechanische Beanspruchung der Kombiabschottung nicht auftreten kann.

3.2.3 Rohre aus thermoplastischen Kunststoffen

- 3.2.3.1 Durch die zu verschließende Bauteilöffnung dürfen gerade, senkrecht zur Bauteiloberfläche angeordnete Rohre aus PE bis zu einem Außendurchmesser von 75 mm und einer Wanddicke von 3 mm hindurchgeführt werden (s. Anlagen 1 und 2).
Die Rohre müssen den Angaben des Abschnitts 1.2.3.6 entsprechen.
- 3.2.3.2 Sonderdurchführungen von Rohren – z. B. Schrägdurchführung sind mit dieser allgemeinen bauaufsichtlichen Zulassung nicht nachgewiesen.

Allgemeine bauaufsichtliche Zulassung

Nr. Z-19.15-1042

Seite 12 von 15 | 17. Dezember 2012

3.2.4 Nichtbrennbare Rohre**3.2.4.1 Nicht isolierte Rohre**

Durch die zu verschließende Bauteilöffnung dürfen gerade, senkrecht zur Bauteiloberfläche angeordnete Rohre aus Stahl, Edelstahl oder Stahlguss hindurchgeführt werden.

Die Rohre müssen den Angaben des Abschnitts 1.2.3.7 und der Anlagen 1 und 2 entsprechen.

3.2.4.2 Isolierte Rohre

Durch die zu verschließende Bauteilöffnung dürfen auch gerade, senkrecht zur Bauteiloberfläche angeordnete Rohre aus Kupfer, die mit einer mindestens 13 mm dicken Synthesekautschuk-Isolierung "Kaiflex KK" gemäß allgemeinem bauaufsichtlichen Prüfzeugnis Nr. ABP P-3486-0229-MPA BS versehen sind (s. Anlage 9), hindurchgeführt werden. Die Rohre müssen vollständig isoliert durch die an das durchdrungene Bauteil angrenzenden Brandabschnitte hindurchgeführt werden. Die Isolierung muss gemäß den Herstellerangaben am Rohr befestigt sein.

Die Rohre müssen den Angaben des Abschnitts 1.2.3.7 und der Anlagen 1 und 2 entsprechen.

3.2.4.3 Die Auflagerung bzw. die Abhängung der Leitungen oder die Ausführung der Rohre muss so erfolgen, dass die Kombiabschottung und die raumabschließenden Bauteile im Brandfall mindestens 90 Minuten funktionsfähig bleiben (vgl. DIN 4102-4¹⁶, Abschnitt 8.5.7.2).**3.2.5 Abstände**

Die Installationen dürfen an den Brandschutzeinlagen der Stahlblechgehäuse anliegen und innerhalb der Kabelboxen aneinander grenzen.

3.2.6 Halterungen (Unterstützungen)

Bei Durchführung von Kabeln und Rohren durch Wände müssen sich die ersten Halterungen (Unterstützungen) der Kabel bzw. Kabeltragekonstruktionen bzw. Rohre beidseitig der Wand in einem Abstand ≤ 50 cm befinden.

Die Halterungen müssen in ihren wesentlichen Teilen nichtbrennbar (Baustoffklasse DIN 4102-A)¹³ sein.

4 Bestimmungen für die Ausführung**4.1 Allgemeines**

Kombiabschottungen nach dieser allgemeinen bauaufsichtlichen Zulassung dürfen nur von Unternehmen hergestellt werden, die ausreichende Erfahrungen auf diesem Gebiet besitzen und entsprechend geschultes Personal dafür einsetzen. Der Antragsteller dieser allgemeinen bauaufsichtlichen Zulassung hat hierzu die ausführenden Unternehmen (Verarbeiter) über die Bestimmungen der allgemeinen bauaufsichtlichen Zulassung und die Herstellung des Zulassungsgegenstandes zu unterrichten, zu schulen und ihnen in ständigem Erfahrungsaustausch zur Verfügung zu stehen. Der Antragsteller hat eine Liste der Unternehmen zu führen, die aufgrund seiner Unterweisungen ausreichende Fachkenntnisse besitzen, den Zulassungsgegenstand herzustellen. Diese Liste ist dem Deutschen Institut für Bautechnik vorzulegen; Änderungen daran sind ihm mitzuteilen.

4.2 Belegung der Kombiabschottung

Vor dem Verschluss der Restöffnung ist in jedem Fall zu kontrollieren, ob die Belegung der Kombiabschottung den Bestimmungen der Abschnitte 1.2.3 bis 1.2.6 und 3.2 entspricht.

4.3 Einbau der Kombiabschottung**4.3.1** Bei Wand- und Deckenabschottungen dürfen die Stahlblechgehäuse einzeln oder in Gruppen aus maximal 3 Stahlblechgehäusen nebeneinander und maximal 6 Stahlblechgehäusen übereinander eingebaut werden.

Allgemeine bauaufsichtliche Zulassung**Nr. Z-19.15-1042****Seite 13 von 15 | 17. Dezember 2012**

- Die Abmessungen dieser Gruppenanordnung dürfen maximal 600 mm x 630 mm (Höhe x Breite) betragen. Die Fuge zwischen zwei Stahlblechgehäusen innerhalb der Gruppenanordnung muss mindestens 15 mm breit sein (s. Anlagen 8 bis 9).
- 4.3.2 Die Stahlblechgehäuse mit Brandschutzeinlage nach Abschnitt 2.1.1 sind mittig in die Rohbauöffnung der Wand bzw. Decke einzusetzen.
- 4.3.3 Bei Einbau von einzelnen Stahlblechgehäusen in leichte Trennwände gemäß Abschnitt 3.1.2 bzw. 3.1.3 sind die dafür erforderlichen Öffnungen so anzuordnen, dass keine Ständerprofile ausgewechselt werden müssen. Die Wandöffnung muss gemäß dem Querschnitt des verwendeten Stahlblechgehäuses ausgebildet werden (s. Anlage 7).
- 4.3.4 Falls Gruppen von Stahlblechgehäusen in leichte Trennwände eingebaut werden, ist das Ständerwerk der Wandkonstruktion durch Riegel unterhalb jeder Gruppe so zu ergänzen, dass diese die untere Laibung für die vorgesehene Kombiabschottungsgruppe bilden. Die Wandbeplankung muss auf diesen Stahlblechprofilen in bestimmungsgemäßer Weise befestigt werden. Ständerprofile der Wand sind ggf. auszuwechseln (s. Anlagen 9 und 10).
- 4.3.5 Alle Fugen zwischen den Stahlblechgehäusen sowie zwischen den Stahlblechgehäusen und den Laibungen der angrenzenden Bauteile sind vollständig mit mineralischem Mörtel bzw. mit Fugenfüller aus Gips (bei Einbau in leichte Trennwände) zu verschließen.
Wahlweise dürfen bis zu 30 mm breite Fugen auch mit dem Brandschutzschaum nach Abschnitt 2.1.2 vollständig verschlossen werden.
Die dreiseitigen Stahlblechgehäuse mit Bodenanschluss sind mit dafür geeigneten Stahlschrauben und Stahldübeln am Boden zu fixieren (s. Anlage 6).
- 4.3.6 Nach dem Verlegen der Kabel bzw. Kabeltragekonstruktion und ggf. der Rohre in dem zwischen den Brandschutzeinlagen nach Abschnitt 2.1.1.3 verbleibenden Raum sind die offenen Stirnseiten der Stahlblechgehäuse mit den Abschlusskappen nach Abschnitt 2.1.1.4 zu versehen. Die Fugen zwischen den Abschlusskappen und dem Stahlblechgehäuse bzw. den hindurchgeführten Installationen sind mit elastischem Dichtstoff (z. B. Silikon-Kautschuk) zu verschließen.
Wahlweise darf bei Durchführung von Kabeln eine Seite ohne Abdeckkappe verbleiben, wenn die verbliebenen Hohlräume und Kabelzwickel innerhalb des Stahlblechgehäuses hohlraumfüllend auf voller Länge mit nichtbrennbarer (Baustoffklasse DIN 4102-A)¹³ Mineralwolle, deren Schmelzpunkt mindestens 1000 °C nach DIN 4102-17¹⁵ betragen muss, verstopft werden.
- 4.3.7 Abweichend zu Abschnitt 4.3.6 können zum Verschluss der Stahlblechgehäuse auch sog. "Schaumplatten" gemäß Abschnitt 2.1.1.4 und/oder der „FST-Pistolenschaum B1“ nach Abschnitt 2.1.2 in folgenden Anordnungen verwendet werden:
- beidseitig je 1 Schaumplatte und Fugenabdichtung mit Silikon oder
 - beidseitig je 1 Schaumplatte und Fugenabdichtung mit "FST-Pistolenschaum B1" nach Abschnitt 2.1.2 oder
 - beidseitig mit „FST-Pistolenschaum B1“ nach Abschnitt 2.1.2
 - einseitig 2 Schaumplatten und Fugenabdichtung "FST-Pistolenschaum B1" oder
 - bei Stahlblechgehäusen bis 335 mm x 110 mm: Ausstopfung des lichten Innenraums mit Brandschutzkissen gemäß Abschnitt 2.1.1.4, wobei die Eckbereiche beidseitig mit Silikon abgespritzt werden müssen
- 4.3.8 Die Holme von Kabeltragekonstruktionen mit Stahlblech- oder Aluminium-Hohlprofilen sind anzubohren und mit dem "FST- Pistolenschaum B1" nach Abschnitt 2.1.2 im Bereich der Kabelbox vollständig auszufüllen.

4.4 Maßnahmen an nichtbrennbaren Rohren

An Rohren aus Stahl, Edelstahl oder Stahlguss nach Abschnitt 3.2.4.1 müssen Streckenisolierungen gemäß Abschnitt 2.1.4 angeordnet werden. Die mindestens 50 cm langen Streckenisolierungen müssen beidseitig an die Kabelbox angrenzen (s. Anlage 9).

4.5 Nachbelegungsvorkehrung

4.5.1 Als Nachbelegungsvorkehrung dürfen durch die Kombiabschottungen mit mindestens 27 cm langen Stahlblechgehäuse Elektro-Installationsrohre nach Abschnitt 1.2.3.4 hindurchgeführt werden. Die Enden der Rohre sind auf beiden Schottseiten – bei Belegung mit Kabeln oder ohne Belegung – mit Abschlusskappen oder mit einem elastischen Dichtstoff (z. B. Silikon-Kautschuk) zu verschließen. Wahlweise darf eine Seite ohne Abschlusskappe bzw. Silikonverschluss verbleiben, wenn alle Fugen und Zwickel im Inneren des Rohres durchgehend mit nichtbrennbarer (Baustoffklasse DIN 4102-A)¹³ Mineralwolle, deren Schmelzpunkt mindestens 1000 °C nach DIN 4102-17¹⁵ betragen muss, verstopft werden.

4.5.2 Stahlblechgehäuse, die noch nicht mit Installationen belegt sind (Reserveabschottungen), dürfen wahlweise mit nichtbrennbarer (Baustoffklasse DIN 4102-A)¹³ Mineralwolle, deren Schmelzpunkt mindestens 1000 °C nach DIN 4102-17¹⁵ betragen muss, verfüllt werden.

4.6 Sicherungsmaßnahmen

Kombiabschottungen in Decken sind ggf. gegen Belastungen, insbesondere auch gegen das Betreten, durch geeignete Maßnahmen zu sichern (z. B. durch Umwehrung oder durch Abdeckung mittels Gitterrost).

4.7 Einbauanleitung

Für die Ausführung der Kombiabschottung sind im Übrigen die Angaben der Einbauanleitung zu beachten (s. Abschnitt 2.2.3).

4.8 Übereinstimmungsbestätigung

Der Unternehmer (Verarbeiter), der die Kombiabschottung (Zulassungsgegenstand) herstellt oder Änderungen an der Kombiabschottung vornimmt (z. B. Nachbelegung), muss für jedes Bauvorhaben eine Übereinstimmungsbestätigung ausstellen, mit der er bescheinigt, dass die von ihm hergestellte Kombiabschottung den Bestimmungen dieser allgemeinen bauaufsichtlichen Zulassung entspricht (ein Muster für diese Bestätigung s. Anlage 14). Diese Bestätigung ist dem Bauherrn zur ggf. erforderlichen Weiterleitung an die zuständige Bauaufsichtsbehörde auszuhändigen.

5 Bestimmungen für Nutzung und Nachbelegung

5.1 Bestimmungen für die Nutzung

Bei jeder Ausführung der Kombiabschottung hat der Unternehmer (Verarbeiter) den Auftraggeber schriftlich darauf hinzuweisen, dass die Kombiabschottung stets in ordnungsgemäßem Zustand zu halten ist und nach evtl. vorgenommener Belegungsänderung der bestimmungsgemäße Zustand der Kombiabschottung wieder herzustellen ist.

Im Übrigen gelten die Bestimmungen gemäß Abschnitt 4.8.

5.2 Bestimmungen für die Nachbelegung

5.2.1 Herstellung der Nachbelegungsöffnung

Für Nachbelegungen dürfen Öffnungen hergestellt werden, sofern die Belegung der Kombiabschottung dies gestattet (s. Abschnitt 4.2).

5.2.2 Nachbelegung der Kombiabschottung mit Kabeln

5.2.2.1 Nach der Nachbelegung von Kabeln (ggf. einschließlich der Kabeltragekonstruktionen) sind die verbleibenden Öffnungen und Fugen gemäß Abschnitt 4.3 wieder vollständig zu verschließen.

Allgemeine bauaufsichtliche Zulassung

Nr. Z-19.15-1042

Seite 15 von 15 | 17. Dezember 2012

5.2.2.2 Bei Neuinstallation von Kabeltragekonstruktionen sind die Bestimmungen von Abschnitt 4.3.8 zu beachten.

5.2.2.3 Bei der Neuinstallation von Kabeln sind ggf. die Bestimmungen von Abschnitt 1.2.3.4 zu beachten.

5.2.3 Nachbelegung der Kombiabschottung mit Rohren

5.2.3.1 Nachbelegung mit Rohren gemäß Abschnitt 3.2.3

Nach der Nachbelegung von Rohren sind die verbleibenden Öffnungen und Fugen gemäß Abschnitt 4.3 wieder vollständig zu verschließen.

5.2.3.2 Nachbelegung mit Rohren aus Stahl, Edelstahl oder Stahlguss gemäß Abschnitt 3.2.4.1

Bei Belegungsänderungen müssen an dem neu hinzugekommenen, nichtbrennbaren Rohr Maßnahmen entsprechend Abschnitt 4.4 angeordnet werden.

Prof. Gunter Hoppe
Abteilungsleiter

Beglaubigt

Zulässige Installationen:

1. Kabel und Kabeltragekonstruktionen gemäß Abschnitt 1.2.3.1

- Elektrokabel und -leitungen aller Arten (auch Lichtwellenleiter) sind zulässig. Die Größe des Gesamtleiterquerschnitts des einzelnen Kabels ist nicht begrenzt.
- Kabelbündel aus parallel verlaufenden, dicht gepackten und miteinander fest verschnürten, vernähten oder verschweißten Kabeln (Außendurchmesser des Einzelkabels ≤ 20 mm) mit einem Durchmesser ≤ 100 mm
- Kabeltragekonstruktionen (Kabelrinnen, -pritschen, -leitern) aus Stahlblechprofilen

2. Einzelne Leitungen für Steuerungszwecke gemäß Abschnitt 1.2.3.2

- Leitungen aus Stahl oder Kunststoff mit einem Außendurchmesser ≤ 15 mm

3. Einzelne Hohlleiter gemäß Abschnitt 1.2.3.3

- Abweichend zu Abschnitt 1.2.3.1: Hohlleiter Typ Flexline der Firma LEONI Kabel GmbH, mit einem Außendurchmesser ≤ 50 mm

4. Elektro-Installationsrohre gemäß Abschnitt 1.2.3.4

- Leitungen aus Stahl oder Kunststoff nach DIN EN 50086 oder nach DIN EN 61386-1 mit einem Außendurchmesser ≤ 63 mm

5. Hochdruckschläuche / -rohre gemäß Abschnitt 1.2.3.5

- Hochdruckschläuche aus synthetischem Gummi gemäß EN 853 der Firma Hansa-Flex AG

6. Rohre aus thermoplastischen Kunststoffen gemäß Abschnitt 1.2.3.6

- Rohre aus Polyethylen hoher Dichte (PE-HD) nach DIN 19535-1 mit einem Rohraußendurchmesser bis 75 mm und Rohrwanddicken von 3 mm (s. Anlage 2).

7. Nichtbrennbare Rohre gemäß Abschnitt 1.2.3.7

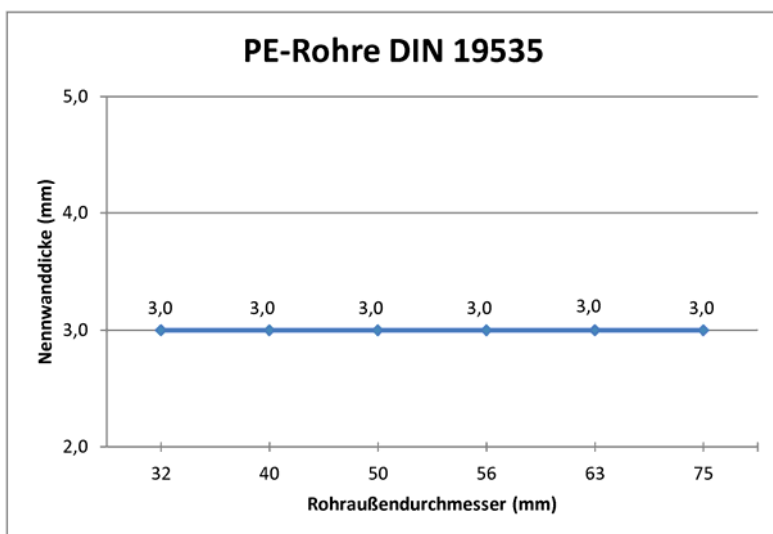
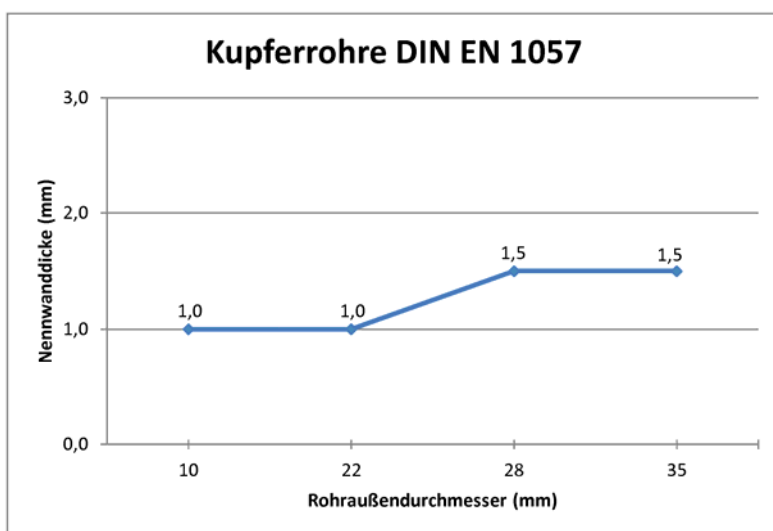
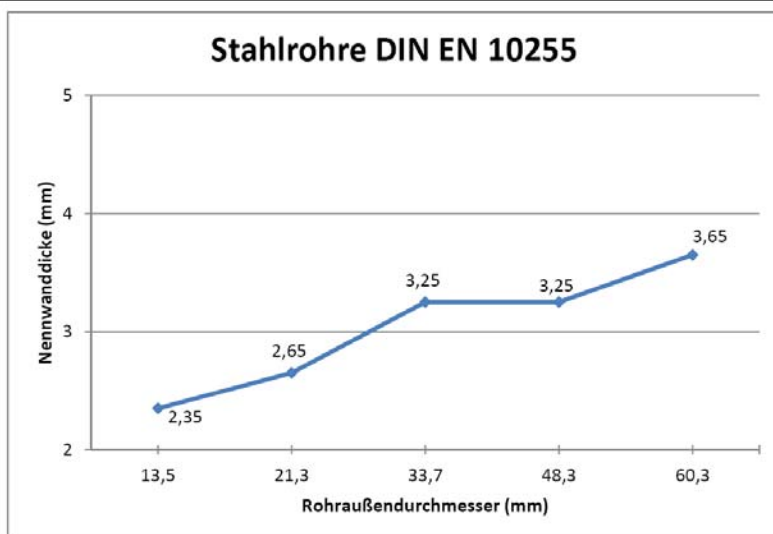
- Rohre aus Stahl, Edelstahl und Stahlguss mit einem Rohraußendurchmesser bis 60,3 mm und Rohrwanddicken von 2,35 mm bis 3,65 mm (s. Anlage 2).
- Mit Synthese Kautschuk isolierte Rohre aus Kupfer mit einer Isolierdicke von 13 mm gemäß Abschnitt 3.2.4.2 mit einem Rohraußendurchmesser von 10 mm bis 35 mm und Rohrwanddicken von 1 mm bis 1,5 mm (s. Anlage 2).

Rohrwerkstoffe:

1	DIN 19 535-1	Rohre und Formstücke aus Polyethylen hoher Dichte (PE-HD) für heißwasserbeständige Abwasserleitungen (HT) innerhalb von Gebäuden; Maße
2	DIN 10255	Rohre aus unlegiertem Stahl mit Eignung zum Schweißen und Gewindeschneiden - Technische Lieferbedingungen; Deutsche Fassung prEN 10255:2010

(Bezug auf die Normen und die allgemeinen bauaufsichtlichen Zulassungen in der jeweils geltenden Ausgabe)

Kabelabschottung (Kombiabschottung) "FST-Kabelbox Kombi" der Feuerwiderstandsklasse S 90 nach DIN 4102-9	Anlage 1
Anhang 1 – Installationen Übersicht der zulässigen Installationen – Rohrwerkstoffe	

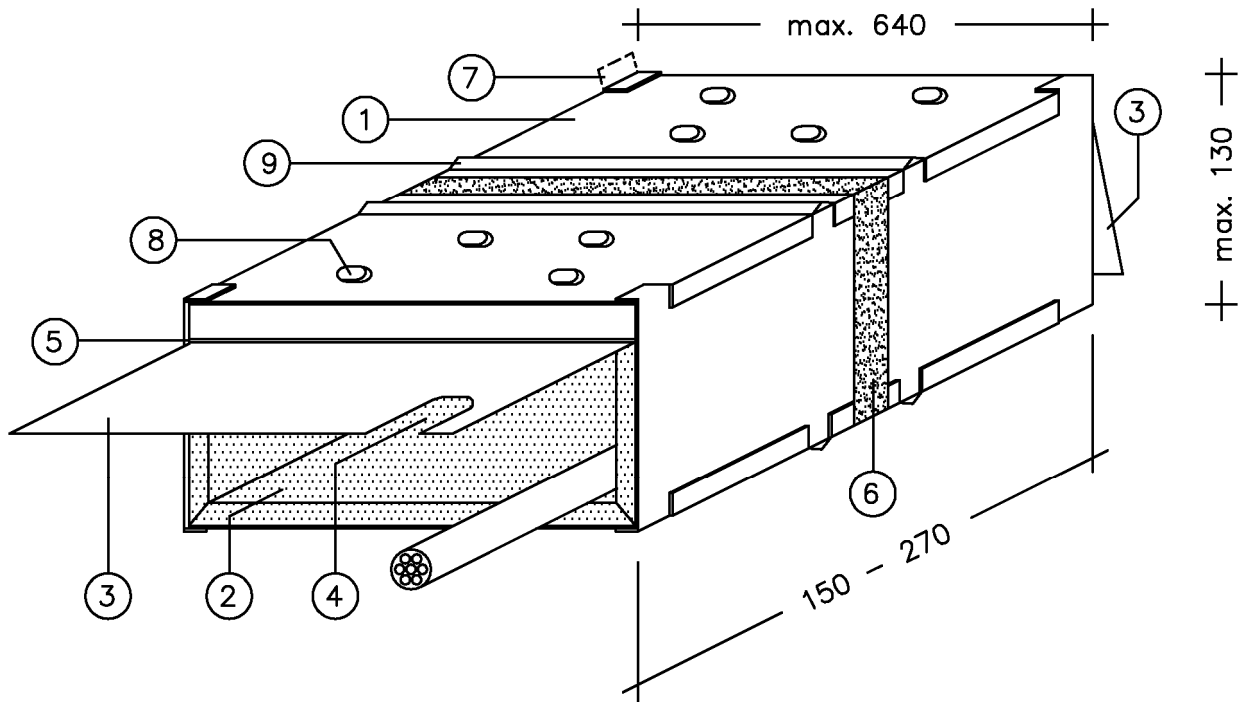


elektronische Kopie der abz des dibt: z-19.15-1042

Kabelabschottung (Kombiabschottung) "FST-Kabelbox Kombi"
 der Feuerwiderstandsklasse S 90 nach DIN 4102-9

Anhang 1:
 Abmessungen der Rohre

Anlage 2



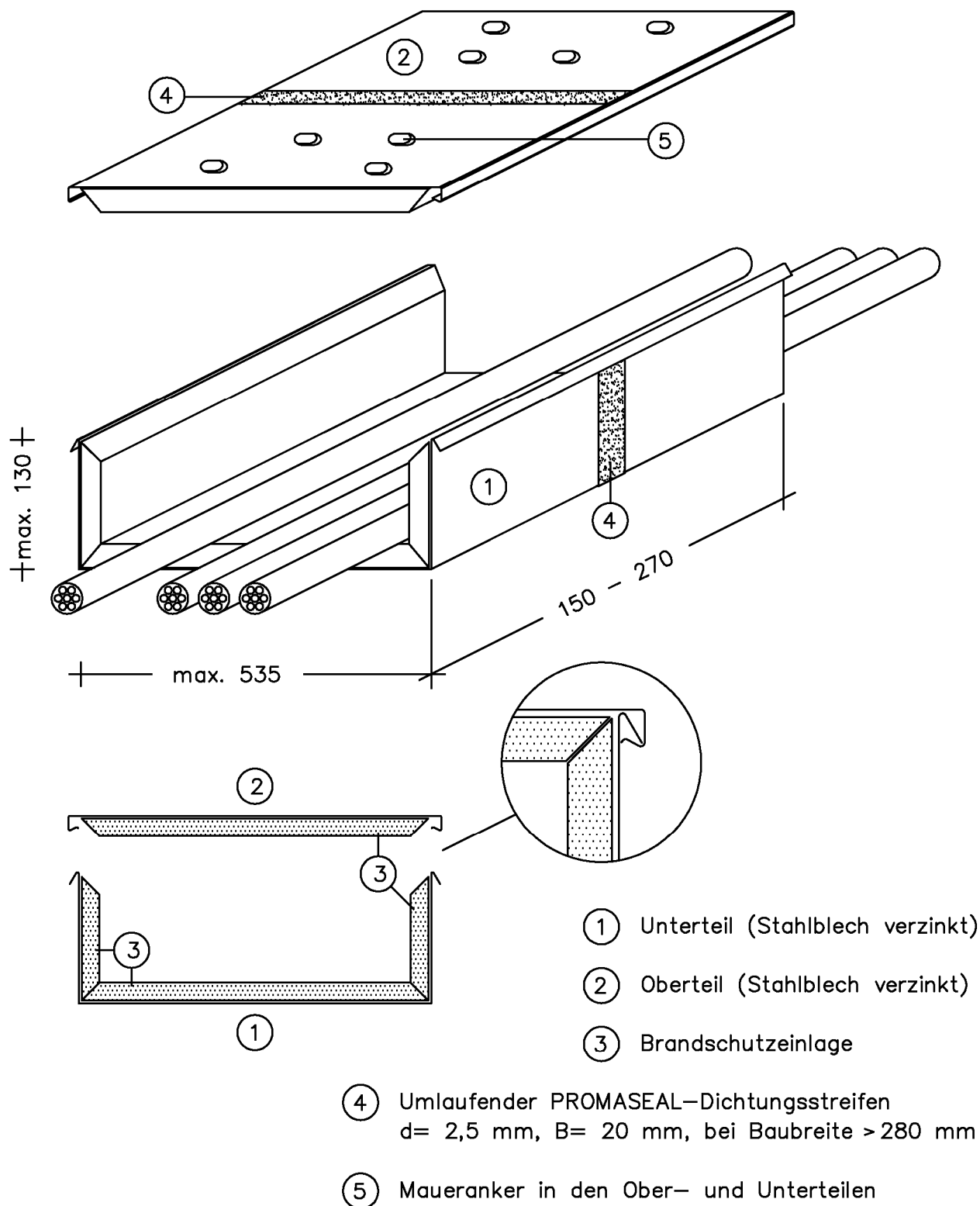
- ① Blechgehäuse (Stahlblech verzinkt)
- ② Brandschutzeinlage
- ③ Rauchdichtverschluss durch schwenkbare Abschlusskappen aus Kunststoff oder Weichschaumplatten i.V.m. mit elastischem Dichtstoff oder FST-Pistolenschaum B1
- ④ Ausschnitt für Kabeldurchführungen (Beispiel)
- ⑤ Filmscharnier
- ⑥ Umlaufender PROMASEAL- Dichtungsstreifen
 $d = 2,5 \text{ mm}$, $B = 20 \text{ mm}$, bei Baubreiten $> 280 \text{ mm}$
- ⑦ 4 Stück schwenkbare Eckklaschen zur Demontage des Oberteils (für Boxeneinbau um vorhandene Kabel)
- ⑧ Maueranker in den Ober- und Unterteilen
- ⑨ Sicken in Ober- und Unterteilen bei Baubreiten $> 535 \text{ mm}$

Maße in mm

Kabelabschottung (Kombiabschottung) "FST-Kabelbox Kombi"
 der Feuerwiderstandsklasse S 90 nach DIN 4102-9

Anhang 2:
 Aufbau Kabelbox 4- seitig Typ "FST-Kabelbox Kombi S" bzw. "FST-Kabelbox Kombi S+"

Anlage 3

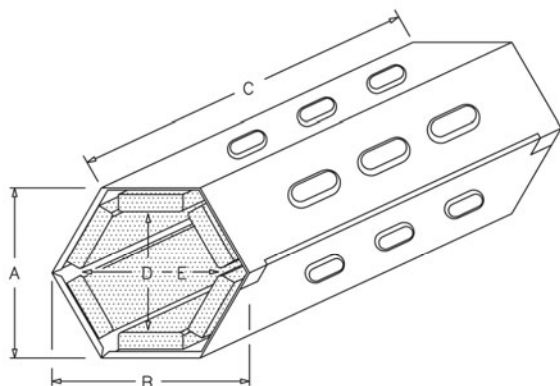


Maße in mm

Kabelabschottung (Kombiabschottung) "FST-Kabelbox Kombi"
 der Feuerwiderstandsklasse S 90 nach DIN 4102-9

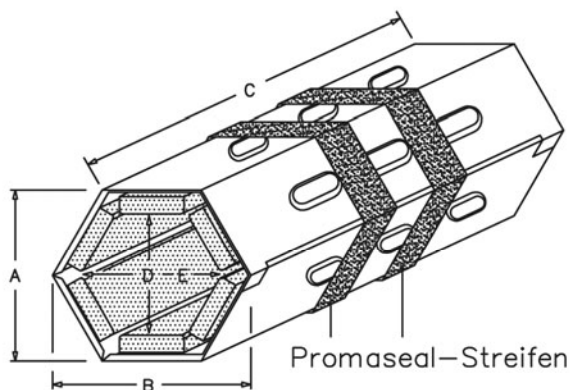
Anhang 2:
 Aufbau Kabelbox 4- seitig (Schiebebox) Typ "FST-Kabelbox Kombi S" bzw. "FST-
 Kabelbox Kombi S+"

Anlage 4



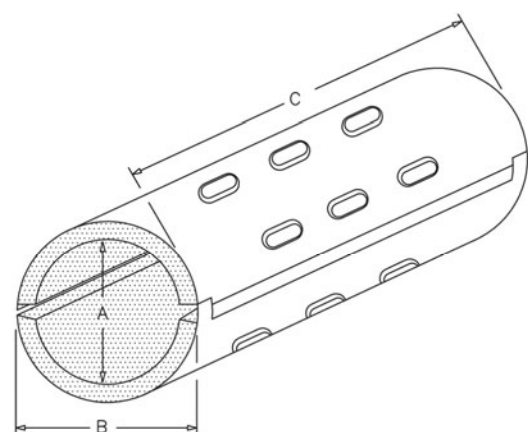
Einbau mit Beton, Mörtel, Gips

Typ	A	B	C	D	E
R6 094 080	80	94	270	40	45
R6 118 100	100	118	270	60	70
R6 128 110	110	128	270	70	80
R6 200 174	174	200	270	136	154
R6 250 217	217	250	270	167	193



Einbau mit FST-Pistolenschaum B1

Typ	A	B	C	D	E
R6+ 094 080	80	94	270	40	45
R6+ 118 100	100	118	270	60	70
R6+ 128 110	110	128	270	70	80
R6+ 200 174	174	200	270	136	154
R6+ 250 217	217	250	270	167	193



Einbau mit Beton, Mörtel, Gips

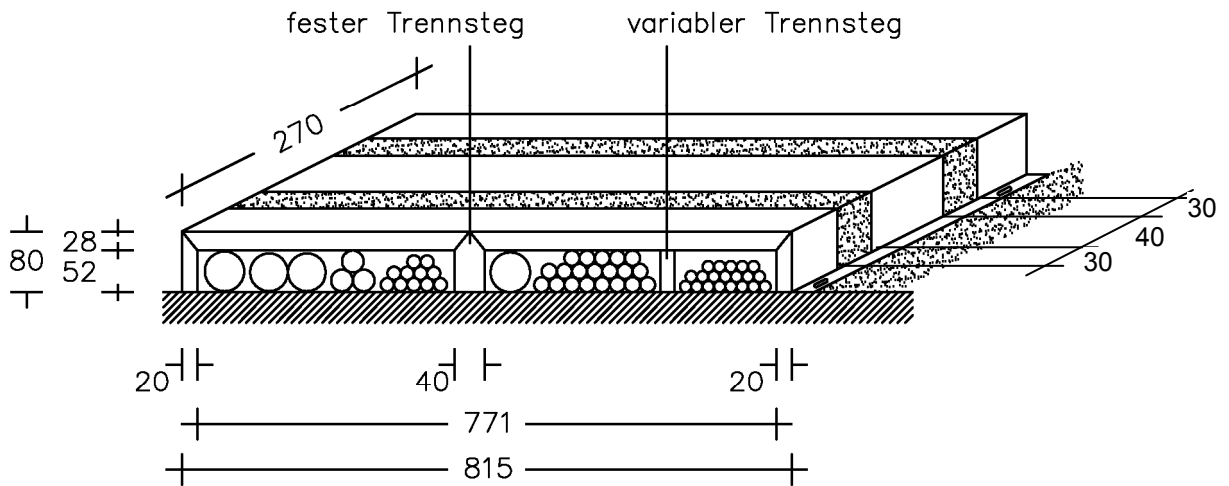
Typ	A	B	C
RU 080	58	80	270
RU 100	74	100	270

Kabelabschottung (Kombiabschottung) "FST-Kabelbox Kombi"
der Feuerwiderstandsklasse S 90 nach DIN 4102-9

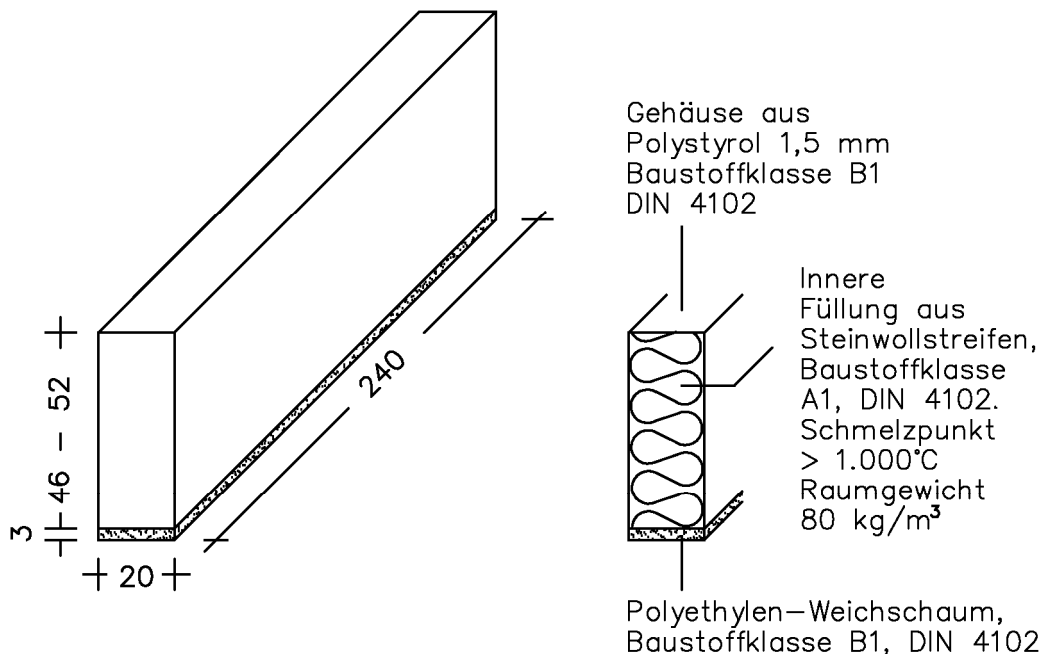
Anhang 2:

Aufbau Kabelbox 6- eckig Typ "FST-Kabelbox Kombi R6" / "FST-Kabelbox Kombi R6+"
und Aufbau Kabelbox rund Typ "FST-Kabelbox Kombi RU"

Anlage 5



Baubreiten ≥ 535 mm erhalten mindestens einen senkrechten Trennsteg, Teilung 1/3
 Variabler Trennsteg zur beliebigen Unterteilung der Boxinnenräume

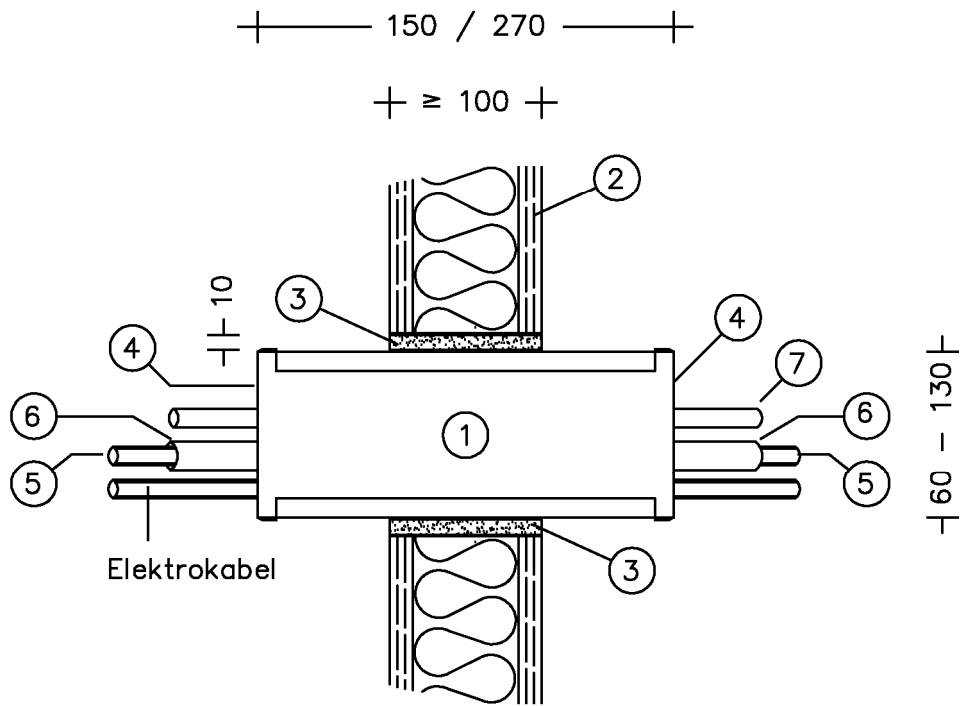


Maße in mm

Kabelabschottung (Kombiabschottung) "FST-Kabelbox Kombi"
 der Feuerwiderstandsklasse S 90 nach DIN 4102-9

Anhang 2:
 Aufbau Kabelbox 3- seitig mit einseitigem Bodenanschluss Typ "FST-Kabelbox Kombi D" /
 "FST-Kabelbox Kombi D+"

Anlage 6



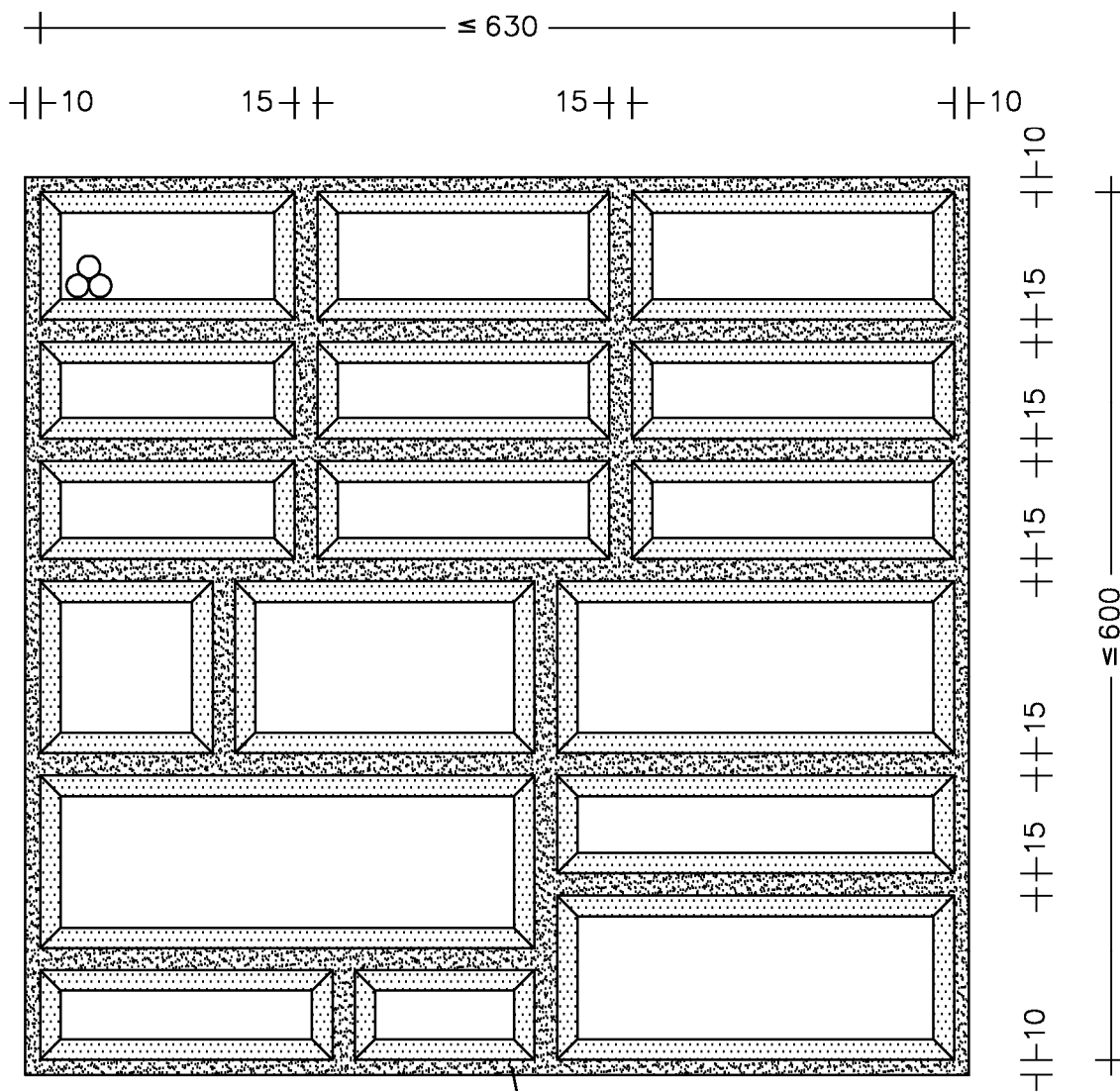
- ① FST- Kabelbox
- ② Leichte Trennwand F90 nach DIN 4102-4 oder mit nichtbrennbaren zement- bzw. gipsgebundenen Bauplatten nach abP oder F90 Massivwände Dicke ≥ 100 mm
- ③ Fugenfüller aus Gips oder FST-Pistolenschaum B1
- ④ Rauchdichtverschluss durch schwenkbare Abschlusskappen aus Kunststoff oder Weichschaumplatten i.V.m. mit Silikon oder FST- Pistolenschaum B1
- ⑤ Nichtbr. Rohrleitung Außendurchmesser $\leq 60,3$ mm
- ⑥ Streckenisolierungen L= 500 mm (Mineralfaserrohrschalen Rockwool RS 800)
- ⑦ Brennbare Rohrleitungen Außendurchmesser ≤ 75 mm

Maße in mm

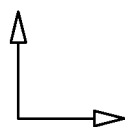
Kabelabschottung (Kombiabschottung) "FST-Kabelbox Kombi" der Feuerwiderstandsklasse S 90 nach DIN 4102-9

Anhang 3:
 Einbau Kabelbox in LTW

Anlage 7



maximal 6 übereinander



maximal 3 nebeneinander

Umlaufende Fuge aus Gips,
 mineralischem Mörtel oder Beton

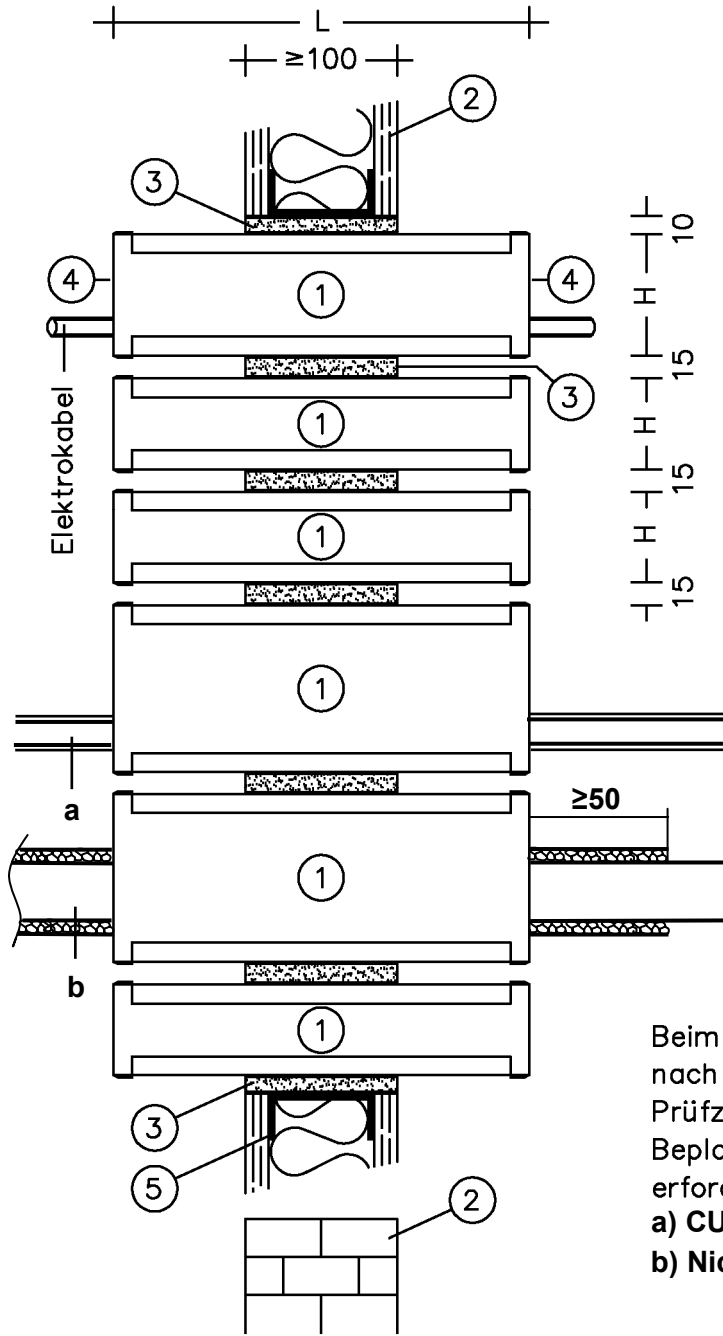
Maße in mm

elektronische Kopie der abz des dibt: z-19.15-1042

Kabelabschottung (Kombiabschottung) "FST-Kabelbox Kombi"
 der Feuerwiderstandsklasse S 90 nach DIN 4102-9

Anhang 3:
 Gruppeneinbau in LTW und Fugenverfüllung mit Mörtel

Anlage 8



- ① FST-Kabelbox
- ② Leichte Trennwände F90 nach DIN 4102-4 oder nichtbrennbare zement- bzw. gipsgebundene Bauplatten, oder F90 Massivwände; Dicke ≥ 100 mm
- ③ Fugenfüller aus Gips beim Einbau in leichten Trennwänden, Verfugungen aus mineralischem Mörtel oder Beton beim Einbau in Wänden aus Mauerwerk oder Beton
- ④ Rauchdichter Abschluss mit Abschlusskappen aus Kunststoff, abgespritzt mit elastischem Dichtstoff
- ⑤ Zusätzlich Riegel ausbilden

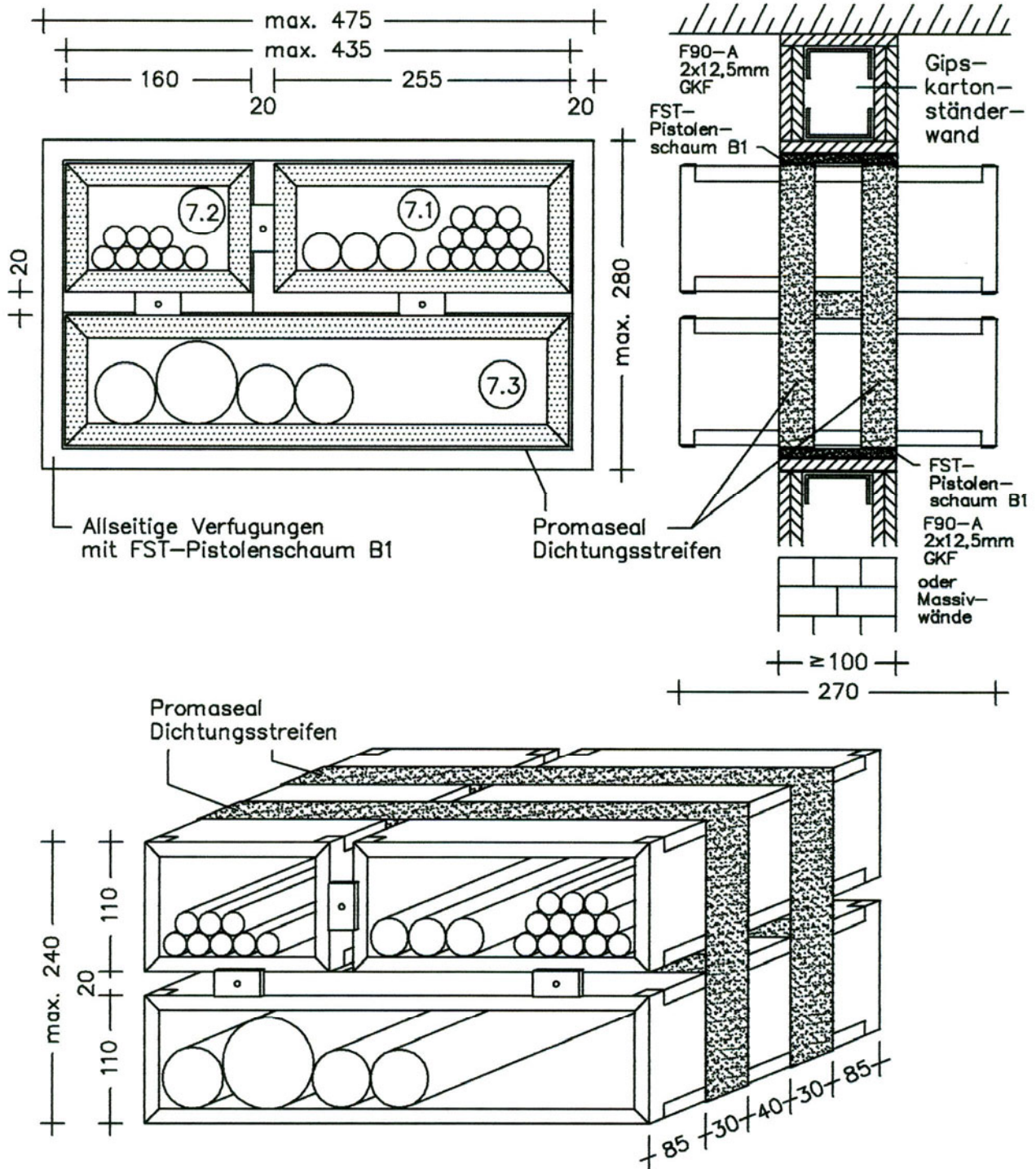
Beim Einbau in leichten F90 Trennwänden nach allgemeinem bauaufsichtlichen Prüfzeugnis ist eine umlaufende Beplankung der Öffnungslaubungen erforderlich (s. Abschnitt 3.1.3)
a) CU-Rohr mit "Kaiflex KK" Isolierung
b) Nichtbrennbare Rohre mit Streckenisolierung

Maße in mm

Stahlblechgehäuse	L (mm)	H (mm)	Kabelbelegung
Größe 1	270	60 – 110	alle Kabelarten
Größe 2	150	60	Kabelaußendurchmesser ≤ 20 mm

elektronische Kopie der abt des dibt: z-19.15-1042

Kabelabschottung (Kombiabschottung) "FST-Kabelbox Kombi" der Feuerwiderstandsklasse S 90 nach DIN 4102-9	Anlage 9
Anhang 3: Gruppeneinbau in Wänden- Schnitt	



Positionierung der Blähgraphitstreifen
 außen : Blähgraphitstreifen umlaufend lückenlos
 innen : je 1 Lage zwischen den Boxen

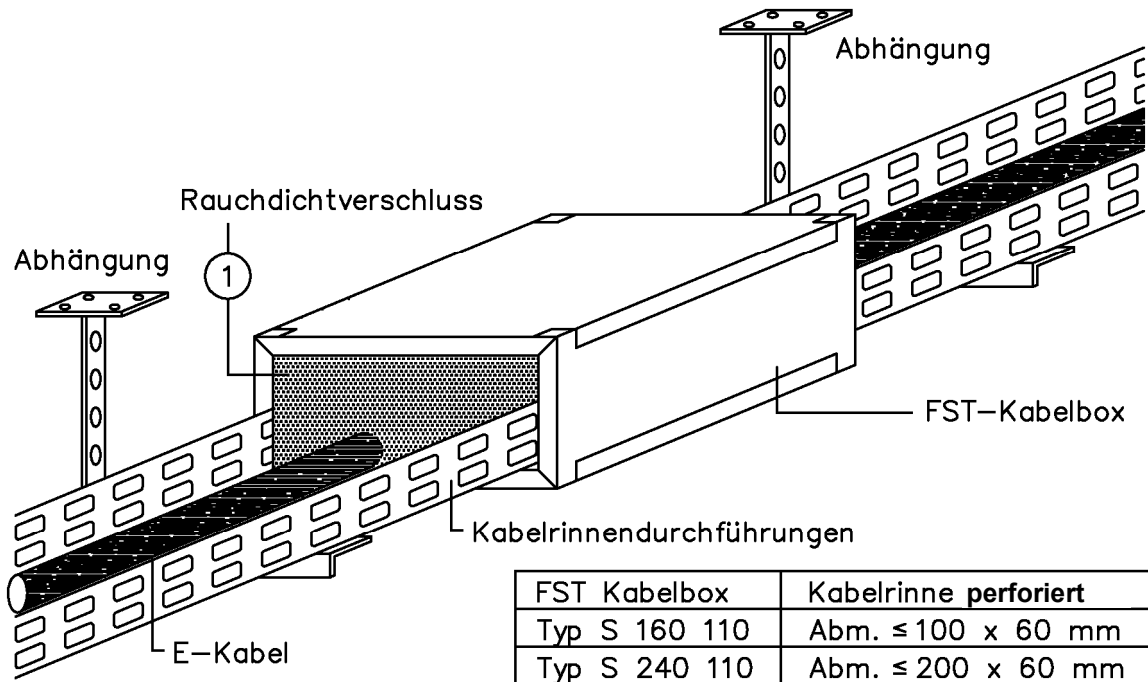
Maße in mm

elektronische Kopie der Abz des dibt: z-19.15-1042

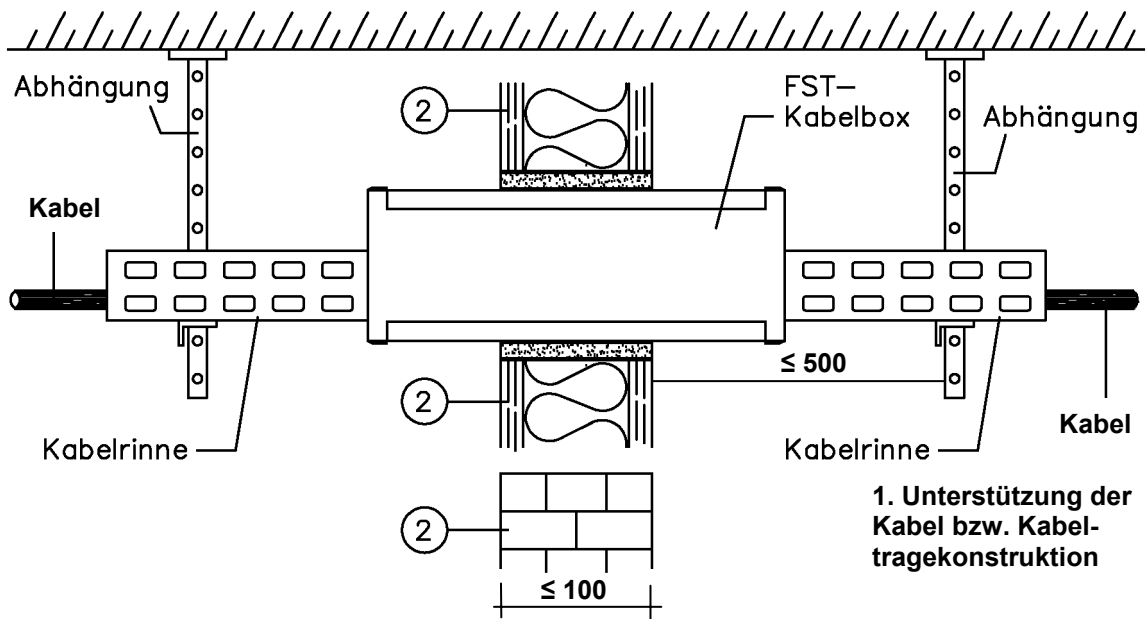
Kabelabschottung (Kombiabschottung) "FST-Kabelbox Kombi"
 der Feuerwiderstandsklasse S 90 nach DIN 4102-9

Anhang 3:
 Aufbau Kabelboxen bei Einbau in Wände und Fugenverfüllung mit FST- Pistolenschaum B1

Anlage 10



FST Kabelbox	Kabelrinne perforiert
Typ S 160 110	Abm. ≤ 100 x 60 mm
Typ S 240 110	Abm. ≤ 200 x 60 mm
Typ S 335 110	Abm. ≤ 300 x 60 mm
Typ S 435 110	Abm. ≤ 400 x 60 mm



1. Unterstützung der Kabel bzw. Kabeltragekonstruktion

- ① Rauchdichtverschluss durch schwenkbare Abschlusskappen aus Kunststoff oder Weichschaumplatten i.V.m. elastischem Dichtstoff oder FST-Pistolenschaum B1
- ② Leichte Trennwände F90 nach DIN 4102-4 oder nichtbrennbare zement- bzw. gipsgebundene Bauplatten, oder F90 Massivwände Dicke ≥ 100 mm

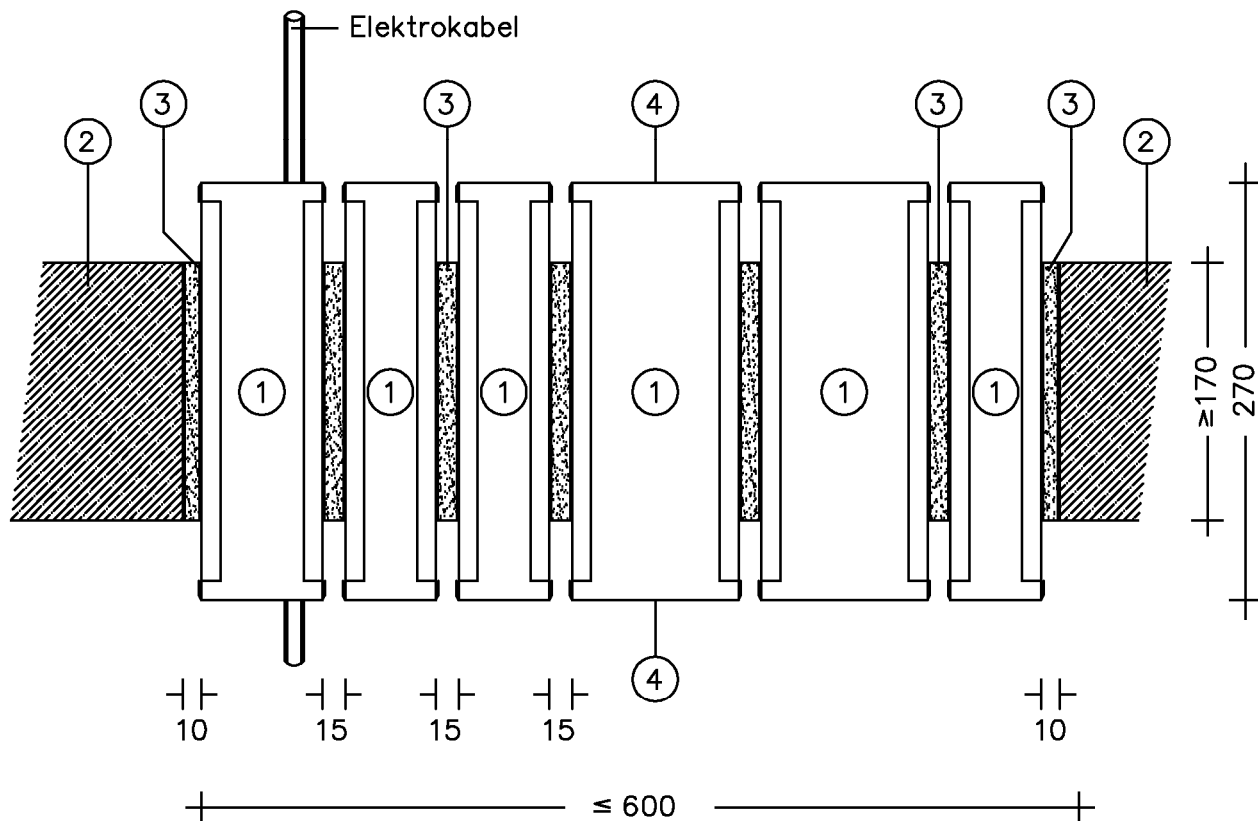
Maße in mm

Kabelabschottung (Kombiabschottung) "FST-Kabelbox Kombi" der Feuerwiderstandsklasse S 90 nach DIN 4102-9

Anhang 3:
 Einbau einzelner Kabelboxen mit Kabeltragekonstruktion

Anlage 11

elektronische Kopie der abZ des dibt: z-19.15-1042



maximal 3 hintereinander

maximal 6 nebeneinander

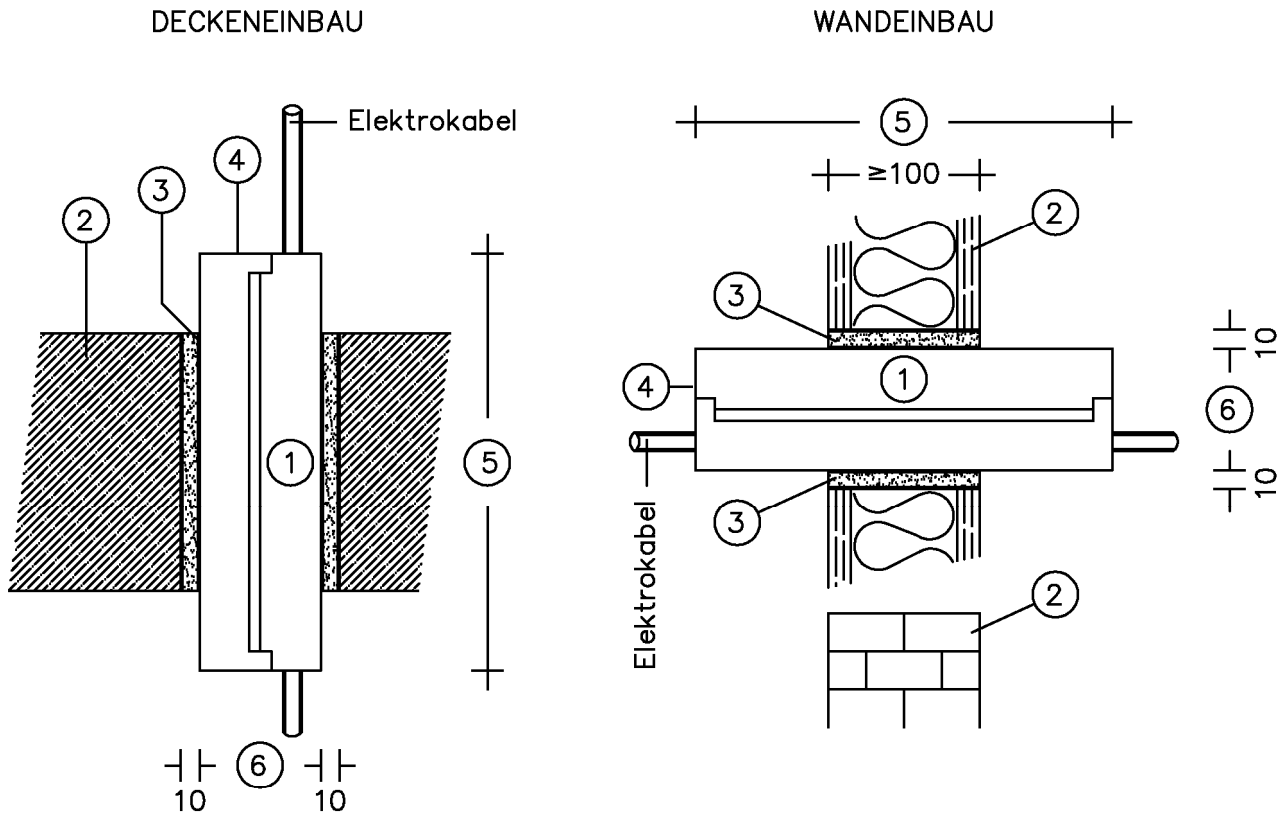
Maße in mm

- ① FST-Kabelbox
- ② Stahlbetondecke, Dicke ≥ 170 mm
- ③ Mineralischer Mörtel oder Beton
- ④ Rauchdichter Abschluss mit Abschlusskappen aus Kunststoff, abgespritzt mit elastischem Dichtstoff

Kabelabschottung (Kombiabschottung) "FST-Kabelbox Kombi"
 der Feuerwiderstandsklasse S 90 nach DIN 4102-9

Anhang 3:
 Gruppeneinbau in Decken: Schnitt

Anlage 12



- ① FST-Kabelbox 6-eckig oder rund
- ② Leichte Trennwände F90 nach DIN 4102-4 oder mit nichtbrennbaren zement- bzw. gipsgebundenen Bauplatten nach abP oder F90 Massivwände Dicke ≥ 100 mm
- ③ Mineralischer Mörtel, Beton, Gips oder FST-Pistolenschaum B1
- ④ Rauchdichtverschluss durch schwenkbare Abschlusskappen aus Kunststoff oder Weichschaumplatten i.V.m. mit elastischem Dichtstoff oder FST-Pistolenschaum B1
- ⑤ Baulänge 270 mm
- ⑥ Bauform 6-eckig: Außendurchmesser ≤ 250 mm
 Bauform rund: Außendurchmesser ≤ 110 mm

Maße in mm

Kabelabschottung (Kombiabschottung) "FST-Kabelbox Kombi"
 der Feuerwiderstandsklasse S 90 nach DIN 4102-9

Anhang 3:
 Bauarten 6-eckig / rund: Einbau in runde Bauteilöffnungen (z.B. Kernbohrungen)

Anlage 13

Übereinstimmungsbestätigung

- Name und Anschrift des Unternehmens, das die **Kombiabschottung(en)** (Zulassungsgegenstand) hergestellt hat
- Baustelle bzw. Gebäude:
- Datum der Herstellung:
- Geforderte Feuerwiderstandsklasse der **Kombiabschottung(en)**:

Hiermit wird bestätigt, dass

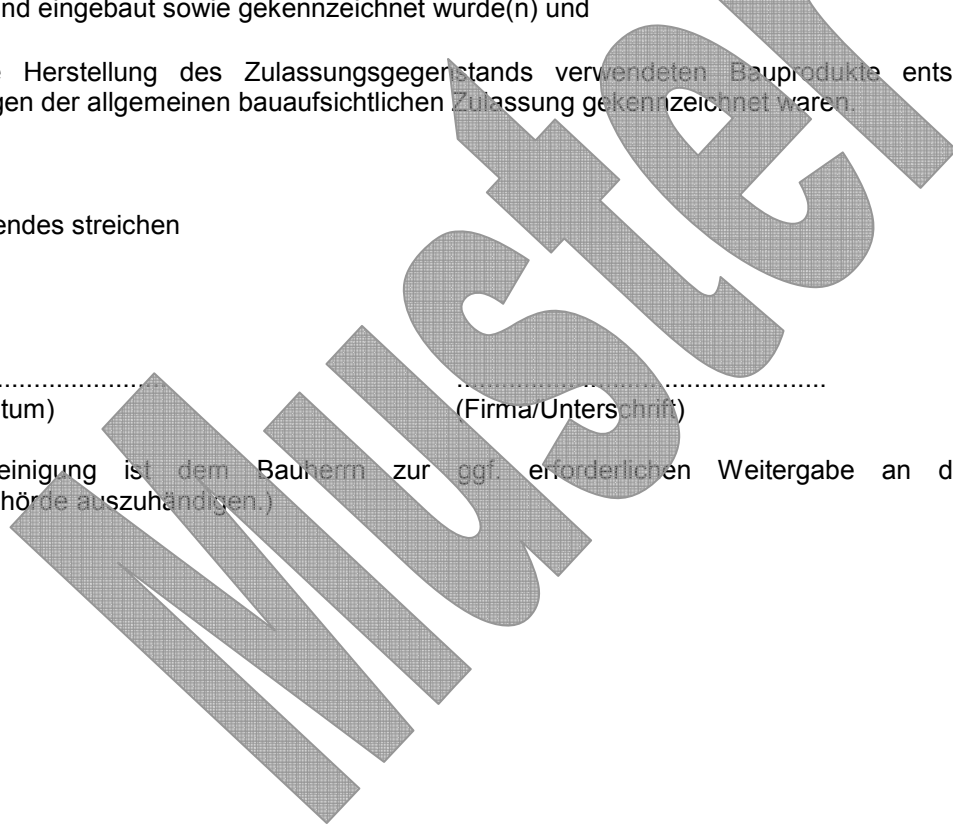
- die Kombiabschottung(en) der Feuerwiderstandsklasse R... zum Einbau in Wände^{*)} und Decken^{*)} der Feuerwiderstandsklasse F ... hinsichtlich aller Einzelheiten fachgerecht und unter Einhaltung aller Bestimmungen der allgemeinen bauaufsichtlichen Zulassung Nr.: Z-19.15-... des Deutschen Instituts für Bautechnik vom (und ggf. der Bestimmungen der Änderungs- und Ergänzungsbescheide vom) hergestellt und eingebaut sowie gekennzeichnet wurde(n) und
- die für die Herstellung des Zulassungsgegenstands verwendeten Bauprodukte entsprechend den Bestimmungen der allgemeinen bauaufsichtlichen Zulassung gekennzeichnet waren.

^{*)} Nichtzutreffendes streichen

.....
(Ort, Datum)

.....
(Firma/Unterschrift)

(Diese Bescheinigung ist dem Bauherrn zur ggf. erforderlichen Weitergabe an die zuständige Bauaufsichtsbehörde auszuhändigen.)



Kabelabschottung (Kombiabschottung) "FST-Kabelbox Kombi"
der Feuerwiderstandsklasse S 90 nach DIN 4102-9

Anhang 4:
Muster für die Übereinstimmung

Anlage 14