

Allgemeine bauaufsichtliche Zulassung

Zulassungsstelle für Bauprodukte und Bauarten

Bautechnisches Prüfamt

Eine vom Bund und den Ländern
gemeinsam getragene Anstalt des öffentlichen Rechts
Mitglied der EOTA, der UEAtc und der WFTAO

Datum:

24.07.2012

Geschäftszeichen:

III 22-1.19.15-143/12

Zulassungsnummer:

Z-19.15-1623

Geltungsdauer

vom: **31. Juli 2012**

bis: **31. Juli 2017**

Antragsteller:

KAISER GmbH & Co. KG

Ramsloh 4

58579 Schalksmühle

Zulassungsgegenstand:

**Kabelabschottung "Brandschutzgehäuse System FlamoX S 30 E"
der Feuerwiderstandsklasse S 30 nach DIN 4102-9**

Der oben genannte Zulassungsgegenstand wird hiermit allgemein bauaufsichtlich zugelassen.
Diese allgemeine bauaufsichtliche Zulassung umfasst acht Seiten und fünf Anlagen.
Diese allgemeine bauaufsichtliche Zulassung ersetzt die allgemeine bauaufsichtliche Zulassung
Nr. Z-19.15-1623 vom 6. August 2010.

DIBt

I ALLGEMEINE BESTIMMUNGEN

- 1 Mit der allgemeinen bauaufsichtlichen Zulassung ist die Verwendbarkeit bzw. Anwendbarkeit des Zulassungsgegenstandes im Sinne der Landesbauordnungen nachgewiesen.
- 2 Sofern in der allgemeinen bauaufsichtlichen Zulassung Anforderungen an die besondere Sachkunde und Erfahrung der mit der Herstellung von Bauprodukten und Bauarten betrauten Personen nach den § 17 Abs. 5 Musterbauordnung entsprechenden Länderregelungen gestellt werden, ist zu beachten, dass diese Sachkunde und Erfahrung auch durch gleichwertige Nachweise anderer Mitgliedstaaten der Europäischen Union belegt werden kann. Dies gilt ggf. auch für im Rahmen des Abkommens über den Europäischen Wirtschaftsraum (EWR) oder anderer bilateraler Abkommen vorgelegte gleichwertige Nachweise.
- 3 Die allgemeine bauaufsichtliche Zulassung ersetzt nicht die für die Durchführung von Bauvorhaben gesetzlich vorgeschriebenen Genehmigungen, Zustimmungen und Bescheinigungen.
- 4 Die allgemeine bauaufsichtliche Zulassung wird unbeschadet der Rechte Dritter, insbesondere privater Schutzrechte, erteilt.
- 5 Hersteller und Vertreiber des Zulassungsgegenstandes haben, unbeschadet weiter gehender Regelungen in den "Besonderen Bestimmungen", dem Verwender bzw. Anwender des Zulassungsgegenstandes Kopien der allgemeinen bauaufsichtlichen Zulassung zur Verfügung zu stellen und darauf hinzuweisen, dass die allgemeine bauaufsichtliche Zulassung an der Verwendungsstelle vorliegen muss. Auf Anforderung sind den beteiligten Behörden Kopien der allgemeinen bauaufsichtlichen Zulassung zur Verfügung zu stellen.
- 6 Die allgemeine bauaufsichtliche Zulassung darf nur vollständig vervielfältigt werden. Eine auszugsweise Veröffentlichung bedarf der Zustimmung des Deutschen Instituts für Bautechnik. Texte und Zeichnungen von Werbeschriften dürfen der allgemeinen bauaufsichtlichen Zulassung nicht widersprechen. Übersetzungen der allgemeinen bauaufsichtlichen Zulassung müssen den Hinweis "Vom Deutschen Institut für Bautechnik nicht geprüfte Übersetzung der deutschen Originalfassung" enthalten.
- 7 Die allgemeine bauaufsichtliche Zulassung wird widerruflich erteilt. Die Bestimmungen der allgemeinen bauaufsichtlichen Zulassung können nachträglich ergänzt und geändert werden, insbesondere, wenn neue technische Erkenntnisse dies erfordern.

II BESONDERE BESTIMMUNGEN

1 Zulassungsgegenstand und Anwendungsbereich

1.1 Zulassungsgegenstand

- 1.1.1 Die allgemeine bauaufsichtliche Zulassung gilt für die Herstellung und Anwendung der Kabelabschottung, "Brandschutzgehäuse System FlamoX S 30 E" genannt, als Bauart der Feuerwiderstandsklasse S 30 nach DIN 4102-9¹. Die Kabelabschottung dient zum Schließen von Öffnungen nach Abschnitt 1.2.3 in inneren Decken nach Abschnitt 1.2.1, in die Installationen nach Abschnitt 1.2.4 eingebaut wurden, und verhindert für eine Feuerwiderstandsdauer von 30 Minuten die Übertragung von Feuer und Rauch durch diese Öffnungen.
- 1.1.2 Die Kabelabschottung besteht im Wesentlichen aus einem sog. Brandschutzgehäuse und aus einem dämmschichtbildenden Baustoff. Die Kabelabschottung ist gemäß Abschnitt 4 aus den Bauprodukten nach Abschnitt 2 herzustellen.
- 1.1.3 Die Abmessungen der Kabelabschottung ergeben sich aus der Größe des Brandschutzgehäuses und der zu verschließenden Bauteilöffnung (s. Abschnitt 1.2.3).

1.2 Anwendungsbereich

- 1.2.1 Die Kabelabschottung darf in selbständig feuerwiderstandsfähige Unterdecken mit Stahlunterkonstruktion und ein- bzw. zweilagiger Bekleidung aus Bauplatten mindestens der Feuerwiderstandsklasse F 30 (feuerhemmend), Benennung (Kurzbezeichnung) F 30-A, nach DIN 4102-2² eingebaut werden.
- 1.2.2 Im Bereich der zu verschließenden Bauteilöffnung müssen die Unterdeckenbekleidungen mindestens 15 mm bzw. 25 mm dick sein (s. Abschnitt 3.1.1).
- 1.2.3 Die zu verschließende Bauteilöffnung darf einen Außendurchmesser von maximal 240 mm oder eine Fläche von maximal 450 cm² aufweisen.
- 1.2.4 Die Kabelabschottung darf zum Schließen von Öffnungen verwendet werden, wenn die eingebauten Kabel und Einbaugeräte folgende Bedingungen erfüllen³:
- In der Öffnung darf ein Einbaugerät (z. B. Energiesparleuchte, Lautsprecher, Vorschaltgerät) nach Abschnitt 3.2.1 angeordnet sein.
 - Das Einbaugerät darf mit maximal vier Elektrokabeln angeschlossen sein. Der Außendurchmesser des einzelnen Kabels darf nicht mehr als 12 mm betragen.
- 1.2.5 Andere Teile oder Hilfskonstruktionen sowie andere Installationen als nach Abschnitt 1.2.4 dürfen nicht in der zu verschließenden Bauteilöffnung angeordnet werden.
- 1.2.6 Für die Anwendung der Kabelabschottung in anderen Bauteilen – z. B. in Wänden oder in Unterdecken anderer Bauarten als nach Abschnitt 3.1.1 – oder für andere Installationen als nach Abschnitt 1.2.4 ist die Anwendbarkeit gesondert nachzuweisen.
- 1.2.7 Die im Folgenden beschriebenen und in den Anlagezeichnungen dargestellten Ausführungen stellen Mindestanforderungen zur Erfüllung der Anforderungen an den Brandschutz dar. Sofern bauaufsichtliche Anforderungen an den Schall- oder Wärmeschutz gestellt werden, sind entsprechende Nachweise anwendungsbezogen zu führen.

¹ DIN 4102-9:1990-05 Brandverhalten von Baustoffen und Bauteilen; Kabelabschottungen; Begriffe, Anforderungen und Prüfungen

² DIN 4102-2:1977-09 Brandverhalten von Baustoffen und Bauteilen; Bauteile; Begriffe, Anforderungen und Prüfungen

³ Technische Bestimmungen für die Ausführung der Leitungsanlagen und die Zulässigkeit von Leitungsdurchführungen bleiben unberührt.

Es ist im Übrigen sicherzustellen, dass durch den Einbau der Abschottung die Standsicherheit des angrenzenden Bauteils – auch im Brandfall – nicht beeinträchtigt wird.

Die Vorschriften anderer Rechtsbereiche bleiben unberührt.

2 Bestimmungen für die Bauprodukte

2.1 Eigenschaften und Zusammensetzung

2.1.1 Brandschutzgehäuse (sog. Leuchtentopf) "FlamoX S 30 E"

2.1.1.1 Das Brandschutzgehäuse, "FlamoX S 30 E" genannt, muss aus einem rechteckigen Metallgehäuse bestehen. An zwei gegenüberliegenden Seiten sind außenseitig je zwei z-förmige Stahlblechlaschen angeordnet. Das Brandschutzgehäuse muss mit einer speziellen Brandschutzeinlage⁴ ausgeführt werden (s. Anlage 1).

2.1.1.2 Das Metallgehäuse muss aus 1 mm ± 0,2 mm dickem verzinkten Stahlblech bestehen.

2.1.1.3 Die Abmessungen und der Aufbau des Brandschutzgehäuses müssen den Angaben der Anlage 1 entsprechen.

2.1.2 Dämmschichtbildender Baustoff

Zum Verschließen der Anschlussfugen ist der dämmschichtbildende Baustoff "Brandschutzkitt (KAISER) Typ 9400" gemäß allgemeiner bauaufsichtlicher Zulassung Nr. Z-19.11-1583 zu verwenden (s. Abschnitte 4.2.4).

2.2 Herstellung und Kennzeichnung

2.2.1 Herstellung der Brandschutzgehäuse

Bei der Herstellung der Brandschutzgehäuse sind die Bestimmungen des Abschnitts 2.1.1 einzuhalten.

2.2.2 Kennzeichnung

2.2.2.1 Kennzeichnung des Brandschutzgehäuses

Jedes Brandschutzgehäuse für Kabelabschottungen nach dieser allgemeinen bauaufsichtlichen Zulassung und ggf. sein Beipackzettel oder seine Verpackung oder, wenn dies Schwierigkeiten bereitet, der Lieferschein oder die Anlage zum Lieferschein muss vom Hersteller mit dem Übereinstimmungszeichen (Ü-Zeichen) nach den Übereinstimmungszeichen-Verordnungen der Länder gekennzeichnet werden. Die Kennzeichnung darf nur erfolgen, wenn die Voraussetzungen nach Abschnitt 2.3 erfüllt sind.

Außerdem muss jedes Brandschutzgehäuse einen Aufdruck oder Aufkleber mit folgenden Angaben aufweisen:

- "FlamoX S 30 E"
- Übereinstimmungszeichen (Ü-Zeichen) mit
 - Name des Herstellers
 - Zulassungsnummer: Z-19.15-1623
- Herstellwerk
- Herstellungsjahr:

Das Schild ist außenseitig dauerhaft auf dem Brandschutzgehäuse zu befestigen. Wahlweise dürfen diese Angaben auch an derselben Stelle erhaben eingepreßt werden.

2.2.2.2 Für den dämmschichtbildenden Baustoff nach Abschnitt 2.1.2 gilt:

Dieses Bauprodukt darf für die Herstellung der Kombiabschottung nur verwendet werden, wenn das Produkt/seine Verpackung/der Beipackzettel/der Lieferschein/die Anlage zu dem

⁴ Die Materialangaben und der Aufbau sind beim Deutschen Institut für Bautechnik hinterlegt.

Allgemeine bauaufsichtliche Zulassung

Nr. Z-19.15-1623

Seite 5 von 8 | 24. Juli 2012

Lieferschein⁵ jeweils vom Hersteller mit dem Übereinstimmungszeichen (Ü-Zeichen) nach den Übereinstimmungszeichen-Verordnungen der Länder gekennzeichnet wurde.

2.2.2.3 Kennzeichnung der Kabelabschottung

Jede Kabelabschottung nach dieser allgemeinen bauaufsichtlichen Zulassung ist vom Verarbeiter mit einem Schild dauerhaft zu kennzeichnen, das folgende Angaben enthalten muss:

- Kabelabschottung "Brandschutzgehäuse System FlamoX S 30 E" der Feuerwiderstandsklasse S 30 nach Zul.-Nr.: Z-19.15-1623
- Name des Herstellers der Kabelabschottung
- Herstellungsjahr:

Das Schild ist jeweils in der nächstliegenden zugehörigen Unterverteilung zu befestigen.

2.2.3 Einbauanleitung

Jedes Brandschutzgehäuse nach dieser allgemeinen bauaufsichtlichen Zulassung ist mit einer Einbauanleitung auszuliefern, die der Antragsteller dieser Zulassung erstellt und die mindestens folgende Angaben enthalten muss:

- Art und Mindestdicken der Bauteile, in die die Kabelabschottung eingebaut werden darf,
- Grundsätze für den Einbau der Kabelabschottung mit Angaben über die dafür zu verwendenden Baustoffe (z. B. dämmschichtbildender Baustoff),
- Anweisungen zum Einbau der Kabelabschottung mit Angaben zu notwendigen Abständen,
- Hinweise auf zulässige Verankerungs- oder Befestigungsmittel,
- Hinweise auf die Reihenfolge der Arbeitsvorgänge.

2.3 Übereinstimmungsnachweis

2.3.1 Allgemeines

Die Bestätigung der Übereinstimmung der Brandschutzgehäuse nach Abschnitt 2.1.1 mit den Bestimmungen dieser allgemeinen bauaufsichtlichen Zulassung muss für jedes Herstellwerk mit einer Übereinstimmungserklärung des Herstellers auf der Grundlage einer Erstprüfung durch den Hersteller und einer werkseigenen Produktionskontrolle erfolgen. Die Übereinstimmungserklärung hat der Hersteller durch Kennzeichnung der Bauprodukte mit dem Übereinstimmungszeichen (Ü-Zeichen) unter Hinweis auf den Verwendungszweck abzugeben.

2.3.2 Werkseigene Produktionskontrolle

In jedem Herstellwerk des Brandschutzgehäuses ist eine werkseigene Produktionskontrolle einzurichten und durchzuführen. Unter werkseigener Produktionskontrolle wird die vom Hersteller vorzunehmende kontinuierliche Überwachung der Produktion verstanden, mit der dieser sicherstellt, dass die von ihm hergestellten Bauprodukte den Bestimmungen dieser allgemeinen bauaufsichtlichen Zulassung entsprechen.

Die werkseigene Produktionskontrolle des Brandschutzgehäuses soll mindestens die im Folgenden aufgeführten Maßnahmen einschließen:

- Prüfung, dass für die Herstellung des Brandschutzgehäuses ausschließlich die in dieser allgemeinen bauaufsichtlichen Zulassung geforderten Baustoffe verwendet werden,
- Prüfung der Abmessungen und der Beschaffenheit des Brandschutzgehäuses, insbesondere der Brandschutzeinlage, mindestens einmal pro 1000 Stück – jedoch mindestens einmal je Herstellungstag – bei ständiger Fertigung bzw. einmal pro Charge bei nicht-ständiger Fertigung.

⁵

Entsprechend den Bestimmungen des jeweiligen Verwendbarkeitsnachweises

Die Ergebnisse der werkseigenen Produktionskontrolle sind aufzuzeichnen. Die Aufzeichnungen müssen mindestens folgende Angaben enthalten:

- Bezeichnung des Bauprodukts bzw. des Ausgangsmaterials und der Bestandteile,
- Art der Kontrolle oder Prüfung,
- Datum der Herstellung und der Prüfung des Bauprodukts bzw. des Ausgangsmaterials oder der Bestandteile,
- Ergebnis der Kontrollen und Prüfungen und, soweit zutreffend, Vergleich mit den Anforderungen,
- Unterschrift des für die werkseigene Produktionskontrolle Verantwortlichen.

Die Aufzeichnungen sind mindestens fünf Jahre aufzubewahren. Sie sind dem Deutschen Institut für Bautechnik und der obersten Bauaufsichtsbehörde auf Verlangen vorzulegen.

Bei ungenügendem Prüfergebnis sind vom Hersteller unverzüglich die erforderlichen Maßnahmen zur Abstellung des Mangels zu treffen. Bauprodukte, die den Anforderungen nicht entsprechen, sind so zu handhaben, dass Verwechslungen mit übereinstimmenden ausgeschlossen werden. Nach Abstellung des Mangels ist – soweit technisch möglich und zum Nachweis der Mängelbeseitigung erforderlich – die betreffende Prüfung unverzüglich zu wiederholen.

3 Bestimmungen für den Entwurf

3.1 Bauteile

3.1.1 Die Kabelabschottung muss in selbständig feuerwiderstandsfähige Unterdeckenkonstruktionen in geschraubter und gespachtelter Ausführung

- mit zweilagiger Bekleidung aus Plattenbaustoffen (Gipskarton-, Gipsfaser- bzw. Kalziumsilikatplatten mit $d_{\text{Platte}} \geq 12,5$ mm) auf niveaugleicher oder nicht niveaugleicher Metallkonstruktion mit einer Abhängekonstruktion aus Metall; mit oder ohne Mineralwollauflage,
- mit zweilagiger Bekleidung nach DIN 4102-4⁶ oder
- mit einlagiger Bekleidung aus Plattenbaustoffen (Gipskarton-, Gipsfaser- bzw. Kalziumsilikatplatten mit $d_{\text{Platte}} \geq 15$ mm) mit einer Abhängekonstruktion aus Metall

eingebaut werden. Der Aufbau der Unterdeckenkonstruktion muss dem jeweiligen Verwendbarkeitsnachweis/der jeweiligen Norm entsprechen⁷.

Die Unterdecken müssen den Bestimmungen des Abschnitts 1.2.1 entsprechen.

3.1.2 Das Brandschutzgehäuse "FlamoX S 30 E" darf in Unterdecken nach Abschnitt 3.1.1 eingebaut werden, wenn die statischen Anforderungen der Unterdeckenkonstruktionen bei Verwendung von Einbauten (Tragekonstruktion, Abhängung, Abstände der Abhängungen) beachtet werden oder das Brandschutzgehäuse so an der tragenden Decke befestigt wird, dass im Brandfall eine zusätzliche mechanische Beanspruchung der Unterdecke im Klassifizierungszeitraum nicht auftreten kann.

3.1.3 Für den Einbau des Brandschutzgehäuses gelten nachfolgende Bestimmungen:

3.1.3.1 Das Brandschutzgehäuse ist vierseitig direkt an den Grund- bzw. Tragprofilen und/oder an zusätzlich vorzusehenden Profilen der Unterdeckenkonstruktion anzuordnen (s. Anlage 2, Abb. oben rechts und Abb. unten).

Die Kabelabschottung erfüllt bei dieser Ausführung bzw. diesem Einbau die Anforderungen der Feuerwiderstandsklasse S 30 unabhängig von der Richtung der Brandbeanspruchung.

⁶ DIN 4102-4:1994-03 Brandverhalten von Baustoffen und Bauteilen; Zusammenstellung und Anwendung klassifizierter Baustoffe, Bauteile und Sonderbauteile

⁷ Der Verwendbarkeitsnachweis ist ein allgemeines bauaufsichtliches Prüfzeugnis oder DIN 4102-4.

Allgemeine bauaufsichtliche Zulassung

Nr. Z-19.15-1623

Seite 7 von 8 | 24. Juli 2012

- 3.1.3.2 Sofern das Brandschutzgehäuse längsseitig parallel zu den Tragprofilen der Unterdeckenkonstruktion eingebaut wird, ist es direkt am Tragprofil und einem parallel dazu verlaufenden Zusatzprofil bzw. an zwei parallel verlaufenden Zusatzprofilen anzuordnen (s. Anlage 2, Abb. oben links).

Auf die Anordnung von Querprofilen kann verzichtet werden.

Die Kabelabschottung erfüllt bei dieser Ausführung bzw. diesem Einbau die Anforderungen der Feuerwiderstandsklasse bei einer Brandbeanspruchung von unten.

- 3.1.4 Der Abstand der zu verschließenden Bauteilöffnung zu anderen Öffnungen oder Einbauten muss mindestens 200 mm betragen. Abweichend davon darf der Abstand zwischen benachbarten Bauteilöffnungen für Abschottungen nach dieser allgemeinen bauaufsichtlichen Zulassung nach Abschnitt 3.2.2.2 reduziert werden.

3.2 Installationen

3.2.1 Kabel und Einbaugeräte

- 3.2.1.1 In das Brandschutzgehäuse "FlamoX S 30 E" darf an den dafür vorgesehenen Stellen – maximal vier Öffnungen, angeordnet seitlich und/oder oben – je ein Kabel nach Abschnitt 1.2.4 eingeführt werden.

- 3.2.1.2 Es dürfen einzelne Einbaugeräte (z. B. Energiesparleuchte, Lautsprecher, Vorschaltgerät) gemäß Abschnitt 1.2.4 in einem Brandschutzgehäuse angeordnet werden. Die Abmessungen des Einbaugerätes dürfen die Innen-Abmessungen des Brandschutzgehäuses nicht überschreiten.

3.2.2 Abstände

- 3.2.2.1 Die Abstände zwischen den Kabeln ergeben sich aus der Geometrie der Brandschutzgehäuse.
- 3.2.2.2 Der Abstand zwischen zwei Kabelabschottungen – gemessen zwischen den Brandschutzgehäusen – muss entsprechend der Profilbreite der Unterdeckenkonstruktion mindestens 60 mm betragen.

4 Bestimmungen für die Ausführung

4.1 Unterweisung des Verarbeiters

Die Verarbeitung des Baustoffs nach Abschnitt 2.1.2 muss entsprechend den schriftlichen Angaben des Herstellers zu den Besonderheiten des Baustoffs, insbesondere seine Verwendung betreffend, erfolgen.

4.2 Einbau der Kabelabschottung

- 4.2.1 Der Einbau der Kabelabschottung muss unter Berücksichtigung der Anordnung der Stahlblechprofile der Unterdeckenkonstruktion erfolgen. Die Einbau- und Verarbeitungshinweise des Herstellers der Unterdecke sind dabei zu beachten.

- 4.2.2 Die durch die Kabelabschottung, einschließlich Einbaugerät, in die Unterdecke eingebrachte Last muss durch Anbringung zusätzlicher Nonius-Abhänger abgetragen werden (s. Anlagen 2 bis 4).

- 4.2.3 Das Brandschutzgehäuse ist so anzuordnen, dass seine Außenkanten parallel zu den Grund- und Tragprofilen der Unterdeckenkonstruktion verlaufen.

Sofern es konstruktiv bzw. brandschutztechnisch gemäß Abschnitt 3.1.3 erforderlich ist, müssen ggf. zusätzliche Profile in die Unterdeckenkonstruktion niveaugleich eingebaut werden. (s. Anlagen 2 bis 4).

Das Brandschutzgehäuse ist auszurichten und mit den Stahlblechlaschen in die Profile der Unterdeckenkonstruktion einzuhängen.

Das Brandschutzgehäuse ist von innen und/oder außen mit je zwei Schrauben an den längsseitig angrenzenden Profilen der Unterdeckenkonstruktion zu befestigen (s. Anlagen 3 und 4). Dabei ist zu beachten, dass der Einbau niveaugleich in Bezug auf die Unterkante der Deckenprofile erfolgt.

4.2.4 Zur Abdichtung ist auf dem umlaufenden Rand des Brandschutzgehäuses der dämmschichtbildende Baustoff "Brandschutzkitt (KAISER) Typ 9400" gemäß Abschnitt 2.1.2 aufzubringen (s. Anlagen 3 und 4). Danach ist die ein- bzw. zweilagige Bekleidung aus Plattenbaustoffen an der Unterdeckenkonstruktion sowie ggf. an den Zusatzprofilen zu montieren.

4.2.5 Anschließend kann in der Deckenbekleidung unterhalb des Brandschutzgehäuses eine den Abmessungen des Einbaugerätes gemäß Abschnitt 3.2.1.2 entsprechende Öffnung mit einem Durchmesser ≤ 240 mm bzw. einer Fläche ≤ 450 cm² hergestellt werden.

4.3 Einbauanleitung

Für die Ausführung der Kabelabschottung sind im Übrigen die Angaben der Einbauanleitung zu beachten (s. Abschnitt 2.2.3).

4.4 Übereinstimmungsbestätigung

Der Unternehmer (Verarbeiter), der die Kabelabschottung (Zulassungsgegenstand) herstellt oder Änderungen an der Kabelabschottung vornimmt, muss für jedes Bauvorhaben eine Übereinstimmungsbestätigung ausstellen, mit der er bescheinigt, dass die von ihm hergestellte Kabelabschottung den Bestimmungen dieser allgemeinen bauaufsichtlichen Zulassung entspricht (ein Muster für diese Bestätigung s. Anlage 5). Diese Bestätigung ist dem Bauherrn zur ggf. erforderlichen Weiterleitung an die zuständige Bauaufsichtsbehörde auszuhandigen.

5 Bestimmungen für Nutzung

Bei jeder Ausführung der Kabelabschottung hat der Unternehmer (Verarbeiter) den Auftraggeber schriftlich darauf hinzuweisen, dass die Brandschutzwirkung der Kabelabschottung auf die Dauer nur sichergestellt ist, wenn die Kabelabschottung stets in ordnungsgemäßem Zustand gehalten und nach evtl. vorgenommener Belegungsänderung der bestimmungsgemäße Zustand der Kabelabschottung wieder hergestellt wird.

Im Übrigen gelten die Bestimmungen gemäß Abschnitt 4.4.

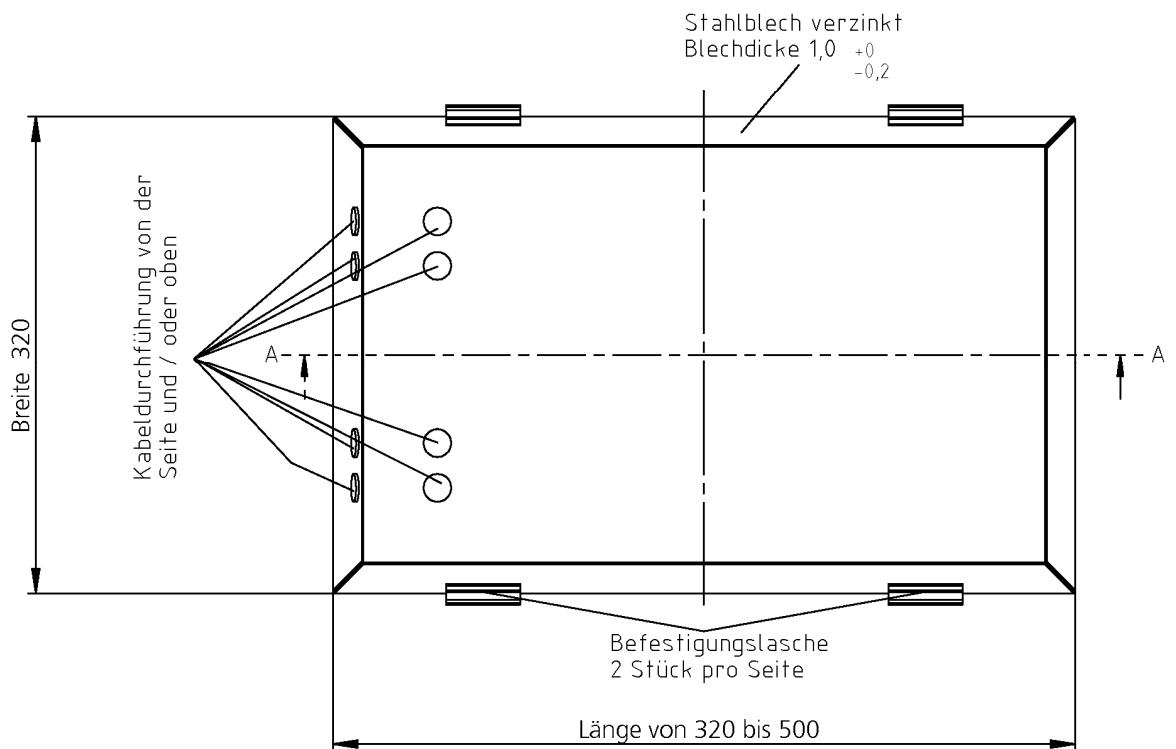
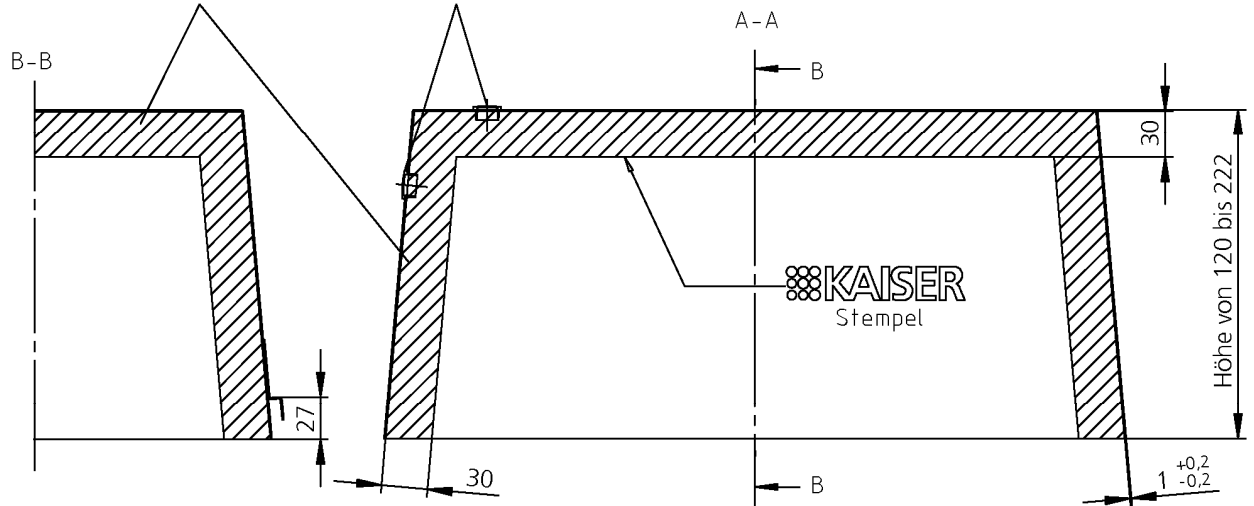
Juliane Valerius
Referatsleiterin

Beglaubigt

Brandschutzeinlage
 (Zusammensetzung und Aufbau
 beim DIBt hinterlegt)

Kabeldurchführung von der
 Seite und / oder oben

Brandschutzgehäuse
 sog. Leuchtentopf



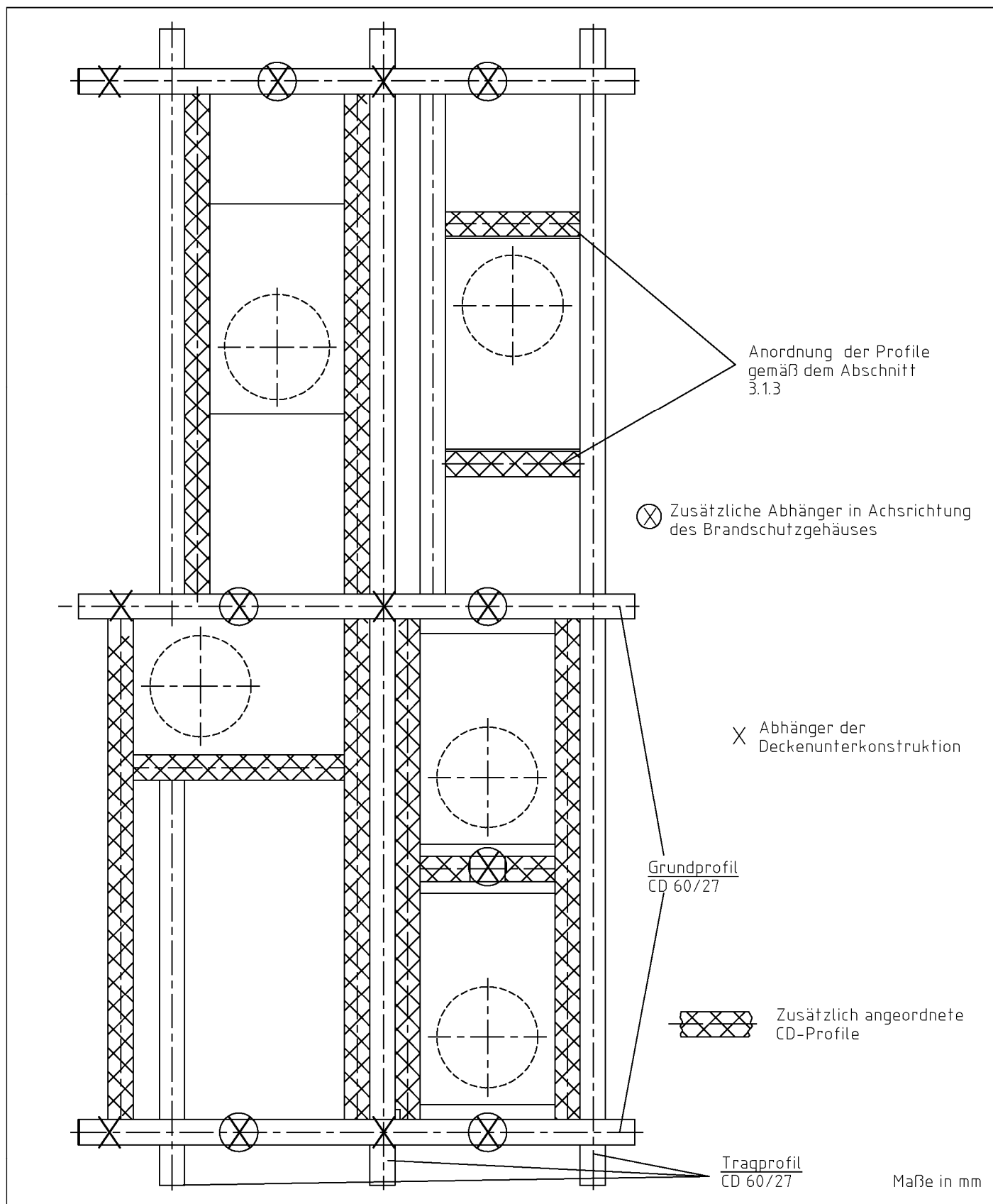
Leuchtentopf Höhe	120 mm	220 mm
Gewicht	6 kg	8,5 kg

Maße in mm

Kabelabschottung "Brandschutzgehäuse System FlamoX S 30 E"
 der Feuerwiderstandsklasse S 30 nach DIN 4102-9

ANHANG 1 – Installationen
 Aufbau und Abmessungen des Brandschutzgehäuses

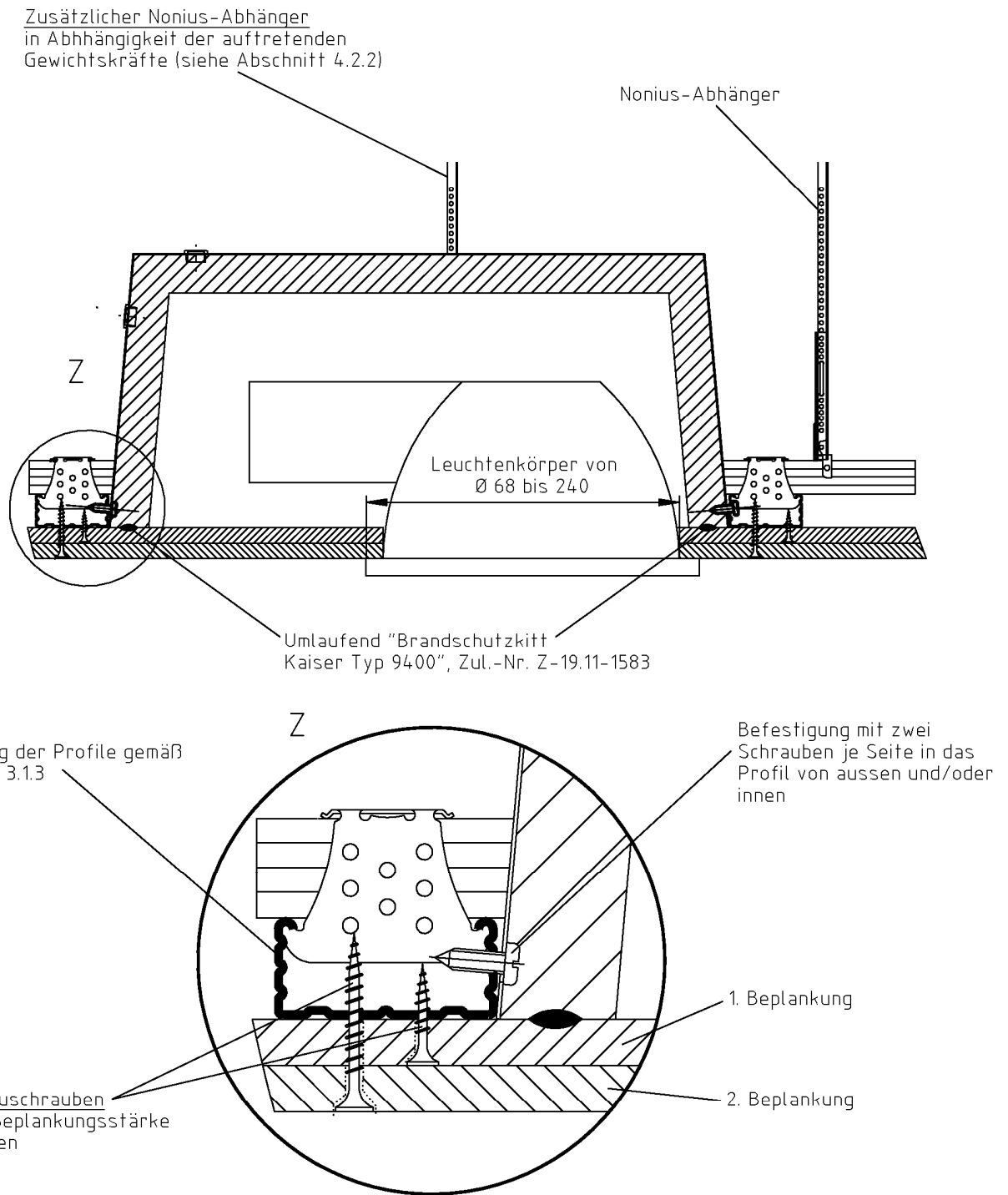
Anlage 1



Kabelabschottung "Brandschutzgehäuse System FlamoX S 30 E"
 der Feuerwiderstandsklasse S 30 nach DIN 4102-9

ANHANG 2 – Aufbau der Abschottung
 Einbau in Unterdecken (I)

Anlage 2



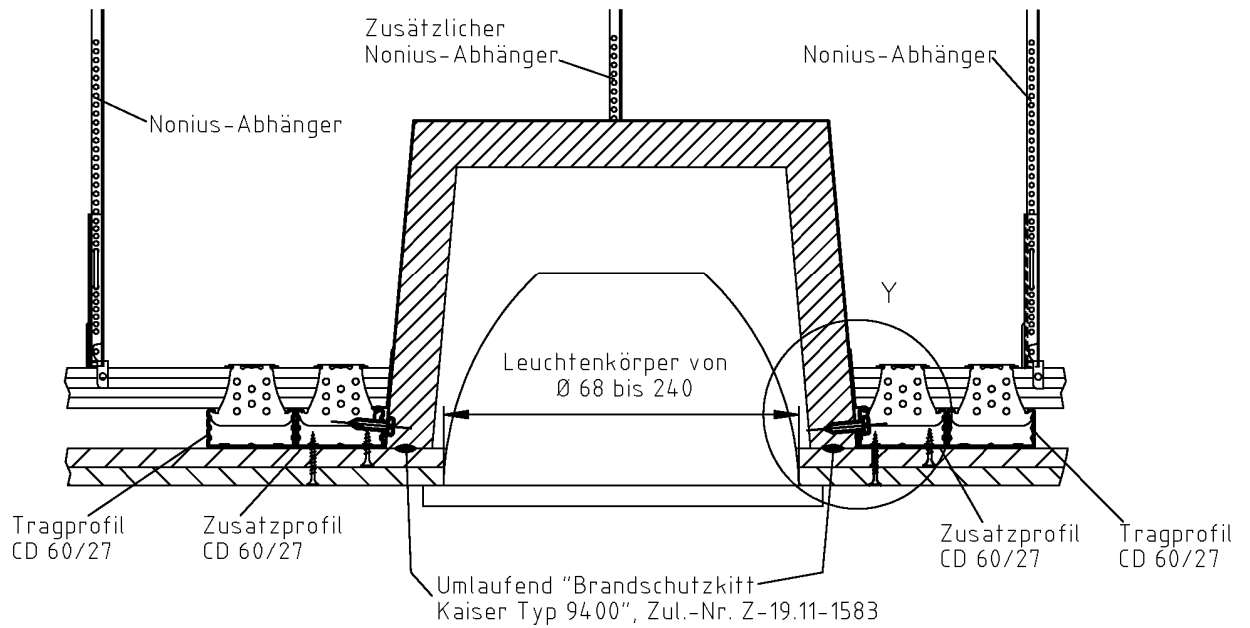
Befestigung:
 Der Leuchtentopf wird mit je 2 Blechschrauben von innen und/oder
 aussen in das Zusatzprofil verschraubt. Vor der Verschraubung des
 Plattenmaterials wird umlaufend eine Raupe aus
 "Brandschutzkitt Kaiser Typ 9400", Zul. Nr. Z-19.11-1583, aufgetragen.

Maße in mm

Kabelabschottung "Brandschutzgehäuse System FlamoX S 30 E"
 der Feuerwiderstandsklasse S 30 nach DIN 4102-9

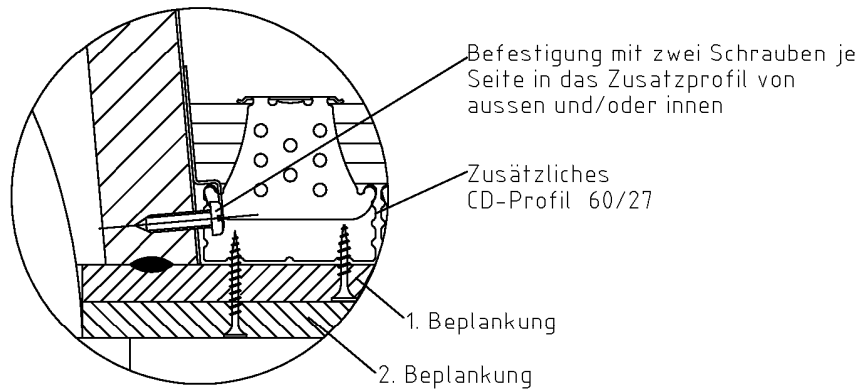
ANHANG 2 – Aufbau der Abschottung
 Einbau in Unterdecken (II)

Anlage 3

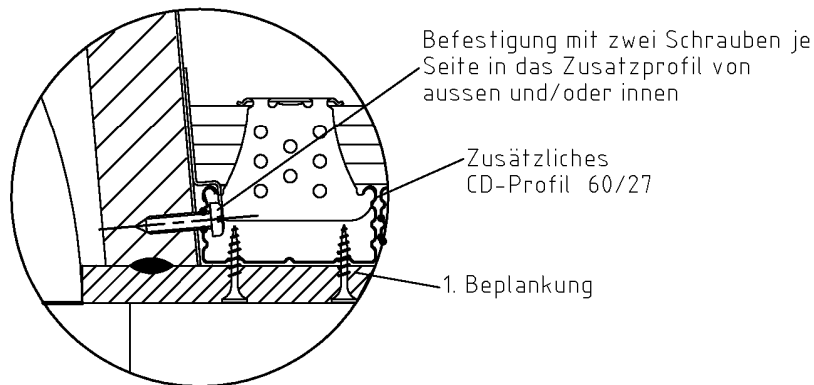


Anordnung der Profile gemäß Abschnitt 3.1.3

Y 1:1 (zweilagig bekleidete Unterdecke)



Y 1:1 (einlagig bekleidete Unterdecke)



Maße in mm

Kabelabschottung "Brandschutzgehäuse System FlamoX S 30 E"
 der Feuerwiderstandsklasse S 30 nach DIN 4102-9

ANHANG 2 – Aufbau der Abschottung
 Einbau in Unterdecken (III)

Anlage 4

Übereinstimmungsbestätigung

- Name und Anschrift des Unternehmens, das die **Kabelabschottung(en)** (Zulassungsgegenstand) hergestellt hat: ...
- Baustelle bzw. Gebäude: ...
- Datum der Herstellung: ...
- Geforderte Feuerwiderstandsklasse der **Kabelabschottung(en)**: ...

Hiermit wird bestätigt, dass

- die **Kabelabschottung(en)** der Feuerwiderstandsklasse S... zum Einbau in Wänden* und Decken* der Feuerwiderstandsklasse F... hinsichtlich aller Einzelheiten fachgerecht und unter Einhaltung aller Bestimmungen der allgemeinen bauaufsichtlichen Zulassung Nr. Z-19.15-.... des Deutschen Instituts für Bautechnik vom (und ggf. der Bestimmungen der Änderungs- und Ergänzungsbescheide vom) hergestellt und eingebaut sowie gekennzeichnet wurde(n) und
- die für die Herstellung des Zulassungsgegenstands verwendeten Bauprodukte entsprechend den Bestimmungen der allgemeinen bauaufsichtlichen Zulassung gekennzeichnet waren.

_____ **MUSTER**
* Nichtzutreffendes streichen

.....
(Ort, Datum)

.....
(Firma/Unterschrift)

(Diese Bescheinigung ist dem Bauherrn zur ggf. erforderlichen Weitergabe an die zuständige Bauaufsichtsbehörde auszuhändigen.)

Kabelabschottung "Brandschutzgehäuse System FlamoX S 30 E"
der Feuerwiderstandsklasse S 30 nach DIN 4102-9

ANHANG 3 – Muster für eine Übereinstimmungsbestätigung

Anlage 5