

Allgemeine bauaufsichtliche Zulassung

Zulassungsstelle für Bauprodukte und Bauarten

Bautechnisches Prüfamt

Eine vom Bund und den Ländern
gemeinsam getragene Anstalt des öffentlichen Rechts
Mitglied der EOTA, der UEAtc und der WFTAO

Datum:

23.08.2012

Geschäftszeichen:

III 22-1.19.15-243/11

Zulassungsnummer:

Z-19.15-1806

Antragsteller:

svt Brandschutz

Vertriebsgesellschaft mbH International

Glüsinger Straße 86

21217 Seevetal

Geltungsdauer

vom: **1. März 2012**

bis: **1. März 2017**

Zulassungsgegenstand:

**Kabelabschottung "PYRO-SAFE Universal-ONE"
der Feuerwiderstandsklasse S 90 nach DIN 4102-9**

Der oben genannte Zulassungsgegenstand wird hiermit allgemein bauaufsichtlich zugelassen.
Diese allgemeine bauaufsichtliche Zulassung umfasst zehn Seiten und sieben Anlagen.
Diese allgemeine bauaufsichtliche Zulassung ersetzt die allgemeine bauaufsichtliche Zulassung
Nr. Z-19.15-1806 vom 9. Februar 2007.

DIBt

I ALLGEMEINE BESTIMMUNGEN

- 1 Mit der allgemeinen bauaufsichtlichen Zulassung ist die Verwendbarkeit bzw. Anwendbarkeit des Zulassungsgegenstandes im Sinne der Landesbauordnungen nachgewiesen.
- 2 Sofern in der allgemeinen bauaufsichtlichen Zulassung Anforderungen an die besondere Sachkunde und Erfahrung der mit der Herstellung von Bauprodukten und Bauarten betrauten Personen nach den § 17 Abs. 5 Musterbauordnung entsprechenden Länderregelungen gestellt werden, ist zu beachten, dass diese Sachkunde und Erfahrung auch durch gleichwertige Nachweise anderer Mitgliedstaaten der Europäischen Union belegt werden kann. Dies gilt ggf. auch für im Rahmen des Abkommens über den Europäischen Wirtschaftsraum (EWR) oder anderer bilateraler Abkommen vorgelegte gleichwertige Nachweise.
- 3 Die allgemeine bauaufsichtliche Zulassung ersetzt nicht die für die Durchführung von Bauvorhaben gesetzlich vorgeschriebenen Genehmigungen, Zustimmungen und Bescheinigungen.
- 4 Die allgemeine bauaufsichtliche Zulassung wird unbeschadet der Rechte Dritter, insbesondere privater Schutzrechte, erteilt.
- 5 Hersteller und Vertreiber des Zulassungsgegenstandes haben, unbeschadet weiter gehender Regelungen in den "Besonderen Bestimmungen", dem Verwender bzw. Anwender des Zulassungsgegenstandes Kopien der allgemeinen bauaufsichtlichen Zulassung zur Verfügung zu stellen und darauf hinzuweisen, dass die allgemeine bauaufsichtliche Zulassung an der Verwendungsstelle vorliegen muss. Auf Anforderung sind den beteiligten Behörden Kopien der allgemeinen bauaufsichtlichen Zulassung zur Verfügung zu stellen.
- 6 Die allgemeine bauaufsichtliche Zulassung darf nur vollständig vervielfältigt werden. Eine auszugsweise Veröffentlichung bedarf der Zustimmung des Deutschen Instituts für Bautechnik. Texte und Zeichnungen von Werbeschriften dürfen der allgemeinen bauaufsichtlichen Zulassung nicht widersprechen. Übersetzungen der allgemeinen bauaufsichtlichen Zulassung müssen den Hinweis "Vom Deutschen Institut für Bautechnik nicht geprüfte Übersetzung der deutschen Originalfassung" enthalten.
- 7 Die allgemeine bauaufsichtliche Zulassung wird widerruflich erteilt. Die Bestimmungen der allgemeinen bauaufsichtlichen Zulassung können nachträglich ergänzt und geändert werden, insbesondere, wenn neue technische Erkenntnisse dies erfordern.

II BESONDERE BESTIMMUNGEN

1 Zulassungsgegenstand und Anwendungsbereich

1.1 Zulassungsgegenstand

- 1.1.1 Die allgemeine bauaufsichtliche Zulassung gilt für die Herstellung und Anwendung der Kabelabschottung, "PYRO-SAFE Universal-ONE" genannt, als Bauart der Feuerwiderstandsklasse S 90 nach DIN 4102-9¹. Die Kabelabschottung dient zum Schließen von Öffnungen nach Abschnitt 1.2.2 in inneren Wänden und Decken nach Abschnitt 1.2.1, durch die Installationen nach Abschnitt 1.2.3 hindurchgeführt wurden, und verhindert für eine Feuerwiderstandsdauer von 90 Minuten die Übertragung von Feuer und Rauch durch diese Öffnungen.
- 1.1.2 Die Kabelabschottung besteht im Wesentlichen aus Mineralfaserplatten und dämmschichtbildenden Baustoffen sowie – in Abhängigkeit von den durchgeführten Installationen – aus Streckenisolierungen. Die Kabelabschottung ist gemäß Abschnitt 4 aus den Bauprodukten nach Abschnitt 2 herzustellen.
- 1.1.3 Die Dicke der Kabelabschottung muss mindestens 80 mm betragen. Die Abmessungen der Kabelabschottung ergeben sich aus der Größe der zu verschließenden Bauteilöffnung (s. Abschnitt 1.2.2).

1.2 Anwendungsbereich

- 1.2.1 Die Kabelabschottung darf in mindestens 10 cm dicke Wände aus Mauerwerk, Beton bzw. Stahlbeton oder Porenbeton und in mindestens 10 cm dicke leichte Trennwände in Ständerbauart mit Stahlunterkonstruktion und beidseitiger Beplankung aus Gipskarton-Feuerschutzplatten oder nichtbrennbaren zement- bzw. gipsgebundenen Bauplatten sowie in mindestens 12,5 cm dicke Decken aus Beton bzw. Stahlbeton oder Porenbeton jeweils mindestens der Feuerwiderstandsklasse F 90 (feuerbeständig), Benennung (Kurzbezeichnung) F 90-AB, nach DIN 4102-2² eingebaut werden (s. Abschnitte 3.1.1 und 3.1.2).
- 1.2.2 Die Abmessungen der zu verschließenden Bauteilöffnung dürfen in Massivwänden und in leichten Trennwänden 105 cm x 100 cm (Breite x Höhe) nicht überschreiten.
In Decken darf die Breite maximal 130 cm betragen; die Länge ist nicht begrenzt.
- 1.2.3 Die Kabelabschottung darf zum Schließen von Öffnungen verwendet werden, durch die eine oder mehrere der folgenden Installationen hindurchgeführt wurden³:
- 1.2.3.1 Kabel und Kabeltragekonstruktionen
- Elektrokabel und -leitungen aller Arten (auch Lichtwellenleiter) mit Ausnahme von sog. Hohlleiterkabeln. Die Größe des Gesamtleiterquerschnitts des einzelnen Kabels ist nicht begrenzt.
 - Kabelbündel mit einem Durchmesser ≤ 100 mm aus parallel verlaufenden, dicht gepackten und miteinander fest verschnürten, vernähten oder verschweißten Kabeln (Außendurchmesser des Einzelkabels ≤ 20 mm)
 - Kabeltragekonstruktionen (Kabelrinnen, -pitschen, -leitern) aus Stahl-, Aluminium- oder Kunststoffprofilen

¹ DIN 4102-9:1990-05 Brandverhalten von Baustoffen und Bauteilen; Kabelabschottungen; Begriffe, Anforderungen und Prüfungen

² DIN 4102-2:1977-09 Brandverhalten von Baustoffen und Bauteilen; Bauteile; Begriffe, Anforderungen und Prüfungen

³ Technische Bestimmungen für die Ausführung der Leitungsanlagen und die Zulässigkeit von Leitungsdurchführungen bleiben unberührt.

- 1.2.3.2 Einzelne Hohlleiterkabel
- Abweichend zu Abschnitt 1.2.3.1: Koaxialkabel der Marke "HELIFLEX" der Firma RFS GmbH, 30179 Hannover, Typ "HCA ...-... J", bis zu einem maximalen Durchmesser von 61,4 mm (bei Wandeinbau) und 14,3 mm (bei Deckeneinbau)
- 1.2.3.3 Einzelne Leitungen für Steuerungszwecke
- Leitungen aus Kunststoff mit einem Außendurchmesser ≤ 15 mm
- 1.2.3.4 Elektro-Installationsrohre
- Elektro-Installationsrohre aus Kunststoff (starr oder biegsam) oder Stahl (starr), entsprechend DIN EN 50086⁴ bzw. DIN EN 61386-1⁵
 - Elektro-Installationsrohre mit einem Außendurchmesser ≤ 63 mm
 - Wahlweise mit Kabeln nach Abschnitt 1.2.3.1 mit einem Außendurchmesser ≤ 22 mm
- 1.2.4 Die Kabelabschottung darf auch zum Schließen von Öffnungen verwendet werden, durch die noch keine Installationen hindurchgeführt wurden (sog. Reserveabschottungen). Nachträgliche Änderungen an der Schottbelegung dürfen vorgenommen werden (s. Abschnitt 5).
- 1.2.5 Andere Teile oder Hilfskonstruktionen sowie andere Leitungen als nach Abschnitt 1.2.3 dürfen nicht durch die zu verschließende Bauteilöffnung hindurchgeführt werden.
- 1.2.6 Für die Anwendung der Kabelabschottung in anderen Bauteilen – z. B. in Decken, deren Zuordnung in eine Feuerwiderstandsklasse nach DIN 4102 nur mit Hilfe einer feuerwiderstandsfähigen Unterdecke möglich ist oder in leichten Trennwänden anderer Bauarten als nach Abschnitt 3.1.2 – oder für Installationen anderer Anwendungsbereiche oder aus anderen Werkstoffen oder mit anderem Aufbau als nach Abschnitt 1.2.3 ist die Anwendbarkeit gesondert nachzuweisen.
- 1.2.7 Die im Folgenden beschriebenen und in den Anlagezeichnungen dargestellten Ausführungen stellen Mindestanforderungen zur Erfüllung der Anforderungen an den Brandschutz dar. Sofern bauaufsichtliche Anforderungen an den Schall- oder Wärmeschutz gestellt werden, sind entsprechende Nachweise anwendungsbezogen zu führen.
- Es ist im Übrigen sicherzustellen, dass durch den Einbau der Abschottung die Standsicherheit des angrenzenden Bauteils – auch im Brandfall – nicht beeinträchtigt wird.
- Die Vorschriften anderer Rechtsbereiche bleiben unberührt.

2 Bestimmungen für die Bauprodukte

2.1 Eigenschaften und Zusammensetzungen

2.1.1 Mineralfaserplatten

Die in Bauteilebene anzuordnenden Mineralfaserplatten, müssen 80 mm dick und nicht-brennbar (Baustoffklasse DIN 4102-A)⁶ sein. Ihre Nennrohdichte muss 150 kg/m³ betragen; ihr Schmelzpunkt muss mindestens 1000 °C nach DIN 4102-17⁷ betragen.

Es sind Mineralfaserplatten "ROCKWOOL Dachdämmplatte HARDROCK II" gemäß der allgemeinen bauaufsichtlichen Zulassung Nr. Z-23.15-1468 zu verwenden.

4	DIN EN 50086	Installationsrohrsysteme zum Führen von Leitungen für elektrische Energie und für Information
5	DIN EN 61386-1:2009-03	Elektroinstallationsrohrsysteme für elektrische Energie und für Informationen – Teil 1: Allgemeine Anforderungen
6	DIN 4102-1:1998-05	Brandverhalten von Baustoffen und Bauteilen; Teil 1: Baustoffe; Begriffe, Anforderungen, Prüfungen
7	DIN 4102-17:1990-12	Brandverhalten von Baustoffen und Bauteilen; Schmelzpunkt von Mineralfaser-Dämmstoffen; Begriffe, Anforderungen, Prüfung

2.1.2 Streckenisolierungen

An den Hohlleiterkabeln und an den Elektro-Installationsrohren nach den Abschnitten 1.2.3.2 und 1.2.3.4 müssen Mineralfasermatten bzw. -schalen angeordnet werden. Sie müssen in Abhängigkeit vom Durchmesser mindestens 20 mm bzw. 30 mm dick und nichtbrennbar (Baustoffklasse DIN 4102-A)⁶ sein. Ihre Nennrohddichte muss mindestens 40 kg/m³ betragen; ihr Schmelzpunkt muss mindestens 1000 °C nach DIN 4102-17⁷ betragen. Es sind wahlweise die in der Tabelle 1 aufgeführten Bauprodukte zu verwenden.

Tabelle 1

Mineralfasermatte bzw. Mineralfaserschale	Rohdichte ⁸ [kg/m ³]	Verwendbarkeitsnachweis ⁹
"ROCKWOOL Lamellenmatte KLIMAROCK"	40 - 50	Z-23.14-1115
"ROCKWOOL Lapinus Rohrschale 880"	95 - 150	P-MPA-E-02-602
"ROCKWOOL Lapinus Rohrschale 800"	90 - 115	Z-23.14-1114
"ROCKWOOL Heizungsrohrschale 835"	90 - 125	Z-23.14-1067
"RTD-2", "RTD-Alu", "RTD-2-Alu"	85	P-MPA-E-99-518

2.1.3 Dämmschichtbildende Baustoffe

2.1.3.1 Dämmschichtbildender Baustoff "PYRO-SAFE FLAMMOPLAST KS 1"

Zum Beschichten der Kabel, der Kabeltragekonstruktionen und der Schottoberflächen muss der dämmschichtbildende Baustoff "PYRO-SAFE FLAMMOPLAST KS 1" gemäß allgemeiner bauaufsichtlicher Zulassung Nr. Z-19.11-389 verwendet werden.

2.1.3.2 Dämmschichtbildender Baustoff "PYRO-SAFE FLAMMOPLAST KS 3"

Zum Verschließen der Fugen und Zwickel sowie der Enden der Elektro-Installationsrohre muss der dämmschichtbildende Baustoff "PYRO-SAFE FLAMMOPLAST KS 3" gemäß allgemeiner bauaufsichtlicher Zulassung Nr. Z-19.11-390 verwendet werden.

2.1.3.3 Dämmschichtbildender Baustoff "FEUSIL KF"

Zum Umwickeln der Elektro-Installationsrohre aus Kunststoff muss der dämmschichtbildende Baustoff "FEUSIL KF" gemäß allgemeiner bauaufsichtlicher Zulassung Nr. Z-19.11-1410 verwendet werden.

2.2 Kennzeichnung

2.2.1 Kennzeichnung der Bauprodukte nach den Abschnitten 2.1.1 bis 2.1.3

Diese Bauprodukte dürfen für die Herstellung der Kabelabschottung nur verwendet werden, wenn die Produkte/deren Verpackungen/die Beipackzettel/die Lieferscheine/die Anlagen zu den Lieferscheinen¹⁰ jeweils vom Hersteller mit dem Übereinstimmungszeichen (Ü-Zeichen) nach den Übereinstimmungszeichen-Verordnungen der Länder gekennzeichnet wurden.

2.2.2 Kennzeichnung der Kabelabschottung

Jede Kabelabschottung nach dieser allgemeinen bauaufsichtlichen Zulassung ist vom Verarbeiter mit einem Schild dauerhaft zu kennzeichnen, das folgende Angaben enthalten muss:

- Kabelabschottung "PYRO-SAFE Universal-ONE"
der Feuerwiderstandsklasse S 90
nach Zul.-Nr.: Z-19.15-1806
- Name des Herstellers der Kabelabschottung (Verarbeiter)
- Herstellungsjahr:

⁸ Nennwert

⁹ Der Verwendbarkeitsnachweis ist eine allgemeine bauaufsichtliche Zulassung oder ein allgemeines bauaufsichtliches Prüfzeugnis.

¹⁰ Entsprechend den Bestimmungen des jeweiligen Verwendbarkeitsnachweises

Das Schild ist jeweils neben der Kabelabschottung am Bauteil zu befestigen.

2.2.3 Einbauanleitung

Der Antragsteller dieser allgemeinen bauaufsichtlichen Zulassung muss dem Verarbeiter eine Anleitung für den Einbau der Kabelabschottung zur Verfügung stellen, die mindestens folgende Angaben enthalten muss:

- Art und Mindestdicken der Wände und Decken, in die die Kabelabschottung eingebaut werden darf (bei feuerwiderstandsfähigen leichten Trennwänden auch deren Aufbau und die Beplankung),
- Grundsätze für den Einbau der Kabelabschottung mit Angaben über die dafür zu verwendenden Baustoffe (z. B. Mineralfaserplatten, dämmschichtbildende Baustoffe),
- Hinweise auf zulässige Streckenisolierungen und Aufstellung der Hohlleiterkabel und der Elektro-Installationsrohre (Angaben zu Werkstoffen und Außendurchmesser) sowie Angaben zu Isolierticken und -längen, bezogen auf die Abmessungen,
- Anweisungen zum Einbau der Kabelabschottung mit Angaben zu notwendigen Abständen,
- Hinweise auf zulässige Verankerungs- oder Befestigungsmittel,
- Hinweise auf die Reihenfolge der Arbeitsvorgänge.

3 Bestimmungen für den Entwurf

3.1 Bauteile

3.1.1 Die Kabelabschottung darf in

- Wände aus Mauerwerk nach DIN 1053-1¹¹, aus Beton bzw. Stahlbeton nach DIN 1045¹² oder Porenbeton-Bauplatten nach DIN 4166¹³,
 - leichte Trennwände in Ständerbauart mit Stahlunterkonstruktion und Beplankungen nach Abschnitt 3.1.2 oder
 - Decken aus Beton bzw. Stahlbeton nach DIN 1045¹² oder aus Porenbeton gemäß DIN 4223¹⁴ und nach allgemeiner bauaufsichtlicher Zulassung
- eingebaut werden.

Die Wände und Decken müssen den Bestimmungen des Abschnitts 1.2.1 entsprechen.

3.1.2 Die Kabelabschottung darf in leichte Trennwände in Ständerbauart mit Stahlunterkonstruktion und beidseitiger Beplankung aus nichtbrennbaren (Baustoffklasse DIN 4102-A)⁶ zement- bzw. gipsgebundenen Bauplatten eingebaut werden, wenn die Wände der Feuerwiderstandsklasse F 90 nach DIN 4102-4¹⁵ entsprechen oder die Feuerwiderstandsklasse F 90 durch ein allgemeines bauaufsichtliches Prüfzeugnis nachgewiesen ist und umlaufend eine Bekleidung der Öffnungslaibung – oberflächenbündig mit der Wandbeplankung (wandbündiger innerer Rahmen) – entsprechend dem Aufbau der jeweiligen Wandbeplankung (bei Wänden ohne innen liegende Dämmung) bzw. aus mindestens 12,5 mm dicken, nichtbrennbaren (Baustoffklasse DIN 4102-A)⁶ Bauplatten (GKF-, Gipsfaser- oder Kalzium-Silikat-Platten) (bei Wänden mit innen liegender Dämmung) angeordnet wird.

11	DIN 1053-1	Mauerwerk; Berechnung und Ausführung (in der jeweils geltenden Ausgabe)
12	DIN 1045	Beton und Stahlbeton; Bemessung und Ausführung (in der jeweils geltenden Ausgabe)
13	DIN 4166	Porenbeton-Bauplatten und Porenbeton-Planbauplatten (in der jeweils geltenden Ausgabe)
14	DIN 4223	Vorgefertigte bewehrte Bauteile aus dampfgehärtetem Porenbeton – Teil 1: Herstellung, Eigenschaften, Übereinstimmungsnachweis (in der jeweils geltenden Ausgabe)
15	DIN 4102-4:1994-03	Brandverhalten von Baustoffen und Bauteilen; Zusammenstellung und Anwendung klassifizierter Baustoffe, Bauteile und Sonderbauteile

Allgemeine bauaufsichtliche Zulassung

Nr. Z-19.15-1806

Seite 7 von 10 | 23. August 2012

3.1.3 In leichten Trennwänden nach Abschnitt 3.1.2 ist das Ständerwerk durch zusätzlich anzuordnende Wandstiele und durch Riegel so zu ergänzen, dass diese die Laibung der Wandöffnung für die vorgesehene Kabelabschottung bilden. Die Wandbeplankung muss auf diesen Stahlblechprofilen in bestimmungsgemäßer Weise befestigt werden.

Auf die Ausbildung von zusätzlichen Wandstielen oder Riegeln darf verzichtet werden, wenn die Bauteilöffnung nicht größer als 30 cm x 30 cm ist

3.1.4 Der Sturz oder die Decke über der Kabelabschottung muss statisch und brandschutztechnisch so bemessen sein, dass die Kabelabschottung (außer ihrem Eigengewicht) keine zusätzliche vertikale Belastung erhält.

3.1.5 Der Abstand der zu verschließenden Bauteilöffnung zu anderen Öffnungen oder Einbauten muss den Angaben der Tabelle 2 entsprechen:

Tabelle 2:

Abstand der Kabelabschottung zu	Größe der nebeneinander liegenden Öffnungen	Abstand zwischen den Öffnungen
Kabel- oder Rohrab- schottungen	eine/beide Öffnung(en) > 40 cm x 40 cm	≥ 20 cm
	beide Öffnungen ≤ 40 cm x 40 cm	≥ 10 cm
anderen Öffnungen oder Einbauten	eine/beide Öffnung(en) > 20 cm x 20 cm	≥ 20 cm
	beide Öffnungen ≤ 20 cm x 20 cm	≥ 10 cm

3.2 Installationen

3.2.1 Allgemeines

Der gesamte zulässige Querschnitt der Installationen nach Abschnitt 1.2.3 (bezogen auf die jeweiligen Außenabmessungen), die durch die zu verschließende Bauteilöffnung gemeinsam hindurchgeführt werden dürfen, ergibt sich in Abhängigkeit von der jeweiligen Größe der Rohbauöffnung unter Beachtung der geltenden Vorschriften der Elektrotechnik, insbesondere bezüglich der erforderlichen Mindestabstände zwischen den einzelnen Kabeln.

Der gesamte zulässige Querschnitt der Installationen (bezogen auf die jeweiligen Außenabmessungen) darf jedoch insgesamt nicht mehr als 60 % der Rohbauöffnung betragen.

3.2.2 Kabel und Kabeltragekonstruktionen

3.2.2.1 Die Kabel dürfen zu Kabellagen zusammengefasst und ggf. auf Kabeltragekonstruktionen verlegt sein.

3.2.2.2 Kabelbündel nach Abschnitt 1.2.3.1 dürfen ungeöffnet durch die zu verschließende Bauteilöffnung geführt werden.

3.2.2.3 Die Befestigung der Kabel bzw. Kabeltragekonstruktionen nach Abschnitt 1.2.3.1 muss am umgebenden Bauwerk zu beiden Seiten der Durchführung nach den einschlägigen Regeln erfolgen. Die Befestigung ist so auszubilden, dass im Brandfall eine zusätzliche mechanische Beanspruchung der Kabelabschottung nicht auftreten kann.

3.2.3 Hohlleiterkabel und Elektro-Installationsrohre

Durch die zu verschließende Bauteilöffnung dürfen Hohlleiterkabel und Elektro-Installationsrohre gemäß den Abschnitten 1.2.3.2 und 1.2.3.4 hindurchgeführt sein.

3.2.4 Abstände

Die Abstände (Arbeitsräume) zwischen den einzelnen Installationen sowie zwischen den Installationen und den Öffnungslaibungen müssen – unter Berücksichtigung der Art der Installationen – den Angaben der Anlagen 1 und 3 entsprechen.

3.2.5 Halterungen (Unterstützungen)

Bei Durchführung von Kabeln und Kabeltragekonstruktionen nach Abschnitt 1.2.3.1 durch Wände müssen sich die ersten Halterungen (Unterstützungen) der Kabel und Kabeltragekonstruktionen beidseitig der Abschottung in einem Abstand ≤ 10 cm befinden (s. Anlage 2).

Bei Durchführung von Hohlleiterkabeln und Elektro-Installationsrohren nach den Abschnitten 1.2.3.2 und 1.2.3.4 durch Wände müssen sich die ersten Halterungen (Unterstützungen) der Hohlleiterkabel und Elektro-Installationsrohre beidseitig der Abschottung in einem Abstand ≤ 50 cm befinden (s. Anlage 2).

Die Halterungen müssen in ihren wesentlichen Teilen nichtbrennbar (Baustoffklasse DIN 4102-A)⁶ sein.

4 Bestimmungen für die Ausführung

4.1 Allgemeines

Die Verarbeitung der Baustoffe nach Abschnitt 2.1.3 muss entsprechend den schriftlichen Angaben des Herstellers zu den Besonderheiten der Baustoffe, insbesondere ihre Verwendung betreffend, erfolgen.

4.2 Belegung der Kabelabschottung

Vor dem Verschluss der Restöffnung ist in jedem Fall zu kontrollieren, ob die Belegung der Kabelabschottung den Bestimmungen der Abschnitte 1.2.3 bis 1.2.5 und 3.2 entspricht.

4.3 Maßnahmen an Kabel und Kabeltragekonstruktionen

4.3.1 Die Kabel und die Kabeltragekonstruktionen müssen im Bereich der anzuordnenden Mineralfaserplatten sowie zu beiden Seiten der Mineralfaserplatten auf einer Länge von jeweils mindestens 200 mm (gemessen ab der Oberfläche der Mineralfaserplattenschicht) mit dem dämmschichtbildenden Baustoff "PYRO-SAFE FLAMMOPLAST KS 1" nach Abschnitt 2.1.3.1 beschichtet werden. Die Trockenschichtdicke muss mindestens 1 mm betragen (s. Anlagen 2 und 4).

Die Kabel und die Kabeltragekonstruktionen müssen vor dem Aufbringen der Beschichtung gereinigt (und ggf. auch entfettet) werden. Ein vorhandener Korrosionsschutz der Stahlteile (z. B. der Kabeltragekonstruktionen) muss mit der Beschichtung verträglich sein.

4.3.2 Kabelbündel nach Abschnitt 1.2.3.1 müssen im Innern nicht beschichtet werden.

4.3.3 Bei Verwendung von Kabeltragekonstruktionen mit Stahlblech- oder Aluminium-Hohlprofilen sind die Holme anzubohren und mit dem dämmschichtbildenden Baustoff "PYRO-SAFE FLAMMOPLAST KS 3" nach Abschnitt 2.1.3.2 im Bereich der Kabelabschottung vollständig auszufüllen.

4.4 Maßnahmen an Hohlleiterkabeln und an Elektro-Installationsrohren

4.4.1 An Hohlleiterkabeln und Elektro-Installationsrohren müssen Streckenisolierungen gemäß Abschnitt 2.1.2 angeordnet werden. Die Streckenisolierungen sind gemäß der Angaben auf den Anlagen 5 und 6 auszuführen. Die Streckenisolierungen sind durch die Abschottung hindurchzuführen und mit Hilfe von Rödeldraht an den Installationen zu befestigen.

Bei Einbau in Decken müssen Hohlleiterkabel in den beidseitig angrenzenden Brandabschnitten auf voller Länge mit den Isolierungen versehen werden (s. Anlage 5).

4.4.2 Die Enden von Elektro-Installationsrohren müssen auf beiden Schottseiten mit nicht-brennbarer (Baustoffklasse DIN 4102-A)⁶ Mineralwolle, deren Schmelzpunkt mindestens 1000 °C nach DIN 4102-17⁷ betragen muss, verschlossen werden. Die Verschlusstiefe muss in Abhängigkeit vom Außendurchmesser der Rohre mindestens 25 mm bzw. 40 mm betragen (s. Anlage 6). Bei Belegung mit Kabeln müssen die Enden der Rohre zusätzlich mit dem dämmschichtbildenden Baustoff "PYRO-SAFE FLAMMOPLAST KS 3" nach Abschnitt 2.1.3.2 oder mit Silikon versiegelt werden.

4.4.3 Die Elektro-Installationsrohre aus Kunststoff sind bei Einbau in Decken mit 50 mm breiten und $\geq 1,2$ mm dicken Streifen aus dem dämmschichtbildenden Baustoff "FEUSIL KF" gemäß Abschnitt 2.1.3.3 zu umwickeln. Die Streifen sind im Bereich der Deckendurchführung zweilagig (Rohraußendurchmesser ≤ 25 mm) bzw. dreilagig (Rohraußendurchmesser > 25 mm) um das Rohr zu wickeln und mit Hilfe von Aluminium-Klebeband zu fixieren (s. Anlage 6).

4.5 Verarbeitung der Mineralfaserplatten und der dämmschichtbildenden Baustoffe

4.5.1 Vor dem Verschließen der Restöffnungen sind die Laibungen der Bauteilöffnung zu reinigen.

4.5.2 Die Laibungen sowie ein 25 mm breiter Streifen der Bauteiloberflächen rund um die Öffnung sind mit dem dämmschichtbildenden Baustoff "PYRO-SAFE FLAMMOPLAST KS 1" nach Abschnitt 2.1.3.1 zu beschichten (s. Anlagen 2 und 4).

4.5.3 Die Öffnungen zwischen den Bauteillaibungen und den Kabeln bzw. den mit Kabeln belegten Kabeltragekonstruktionen bzw. den Streckenisolierungen der Hohlleiterkabel oder Elektro-Installationsrohre sind mit Mineralfaserplatten nach Abschnitt 2.1.1 bzw. mit daraus hergestellten Pass-Stücken zu verschließen. Die Mineralfaserplatten dürfen bündig mit den Bauteiloberflächen oder mittig zur Bauteilöffnung angeordnet werden (s. Anlagen 2 und 4).

4.5.4 Die Mineralfaserplatten bzw. die Pass-Stücke sind beidseitig mit einer mindestens 1 mm dicken Schicht (Trockenschichtdicke) des dämmschichtbildenden Baustoffs "PYRO-SAFE FLAMMOPLAST KS 1" nach Abschnitt 2.1.3.1 zu beschichten. Die Pass-Stücke sind stramm sitzend in die Öffnungen einzupassen, nachdem ihre umlaufenden Schnittkanten zur Verklebung mit dem vorgenannten dämmschichtbildenden Baustoff eingestrichen worden sind. Größere Lücken zwischen diesen Pass-Stücken sind mit Mineralwolle nach Abschnitt 4.4.2 fest auszustopfen.

4.5.5 Nach dem Schließen der Kabelabschottung mit Mineralfaserplatten sind alle Fugen, Spalten und Zwickel (insbesondere zwischen den Kabeln) auf beiden Schottseiten von außen mit dem dämmschichtbildenden Baustoff "PYRO-SAFE FLAMMOPLAST KS 3" nach Abschnitt 2.1.3.2 flächeneben zu verspachteln. Die Verspachtelung ist so aufzubringen, dass ein dichter Wand- bzw. Deckenanschluss entsteht. Der Übergang zwischen den Installationen und den Schottoberflächen ist mit Hilfe eines des vorgenannten dämmschichtbildenden Baustoffs als Kehlfuge auszubilden (s. Anlagen 2 und 4).

4.6 Nachbelegungsverfahren

Für die spätere Nachbelegung der Kabelabschottung mit Kabeln mit einem Außendurchmesser ≤ 22 mm dürfen Elektro-Installationsrohre nach Abschnitt 1.2.3.4 als Leerrohre durch die Kabelabschottung hindurchgeführt werden.

An den Rohren sind Maßnahmen gemäß Abschnitt 4.4 anzuordnen.

4.7 Sicherungsmaßnahmen

Kabelabschottungen in Decken sind gegen Belastungen, insbesondere auch gegen das Betreten, durch geeignete Maßnahmen zu sichern (z. B. durch Umwehrung oder durch Abdeckung mittels Gitterrost).

4.8 Einbauanleitung

Für die Ausführung der Kabelabschottung sind im Übrigen die Angaben der Einbauanleitung zu beachten (s. Abschnitt 2.2.3).

4.9 Übereinstimmungsbestätigung

Der Unternehmer (Verarbeiter), der die Kabelabschottung (Zulassungsgegenstand) herstellt oder Änderungen an der Kabelabschottung vornimmt (z. B. Nachbelegung), muss für jedes Bauvorhaben eine Übereinstimmungsbestätigung ausstellen, mit der er bescheinigt, dass die von ihm hergestellte Kabelabschottung den Bestimmungen dieser allgemeinen bauaufsichtlichen Zulassung entspricht (ein Muster für diese Bestätigung s. Anlage 7). Diese Bestätigung ist dem Bauherrn zur ggf. erforderlichen Weiterleitung an die zuständige Bauaufsichtsbehörde auszuhändigen.

5 Bestimmungen für Nutzung und Nachbelegung

5.1 Bestimmungen für die Nutzung

Bei jeder Ausführung der Kabelabschottung hat der Unternehmer (Verarbeiter) den Auftraggeber schriftlich darauf hinzuweisen, dass die Kabelabschottung stets in ordnungsgemäßem Zustand zu halten ist und nach evtl. vorgenommener Belegungsänderung der bestimmungsgemäße Zustand der Kabelabschottung wieder herzustellen ist.

Im Übrigen gelten die Bestimmungen gemäß Abschnitt 4.9.

5.2 Bestimmungen für die Nachbelegung

5.2.1 Herstellung der Nachbelegungsöffnungen

Für Nachbelegungen dürfen Öffnungen hergestellt werden (z. B. durch Bohrung) sofern die Belegung der Kabelabschottung dies gestattet (s. Abschnitt 4.2).

5.2.2 Nachbelegung der Kabelabschottung mit Kabeln

Bei Belegungsänderungen müssen neu hinzugekommene Kabel ebenfalls mit dem dämmschichtbildenden Baustoff "PYRO-SAFE FLAMMOPLAST KS 1" nach Abschnitt 2.1.3.1 versehen sowie die verbleibenden Öffnungen abschließend in der gesamten Schotttiefe gemäß Abschnitt 4.5 vollständig verschlossen werden.

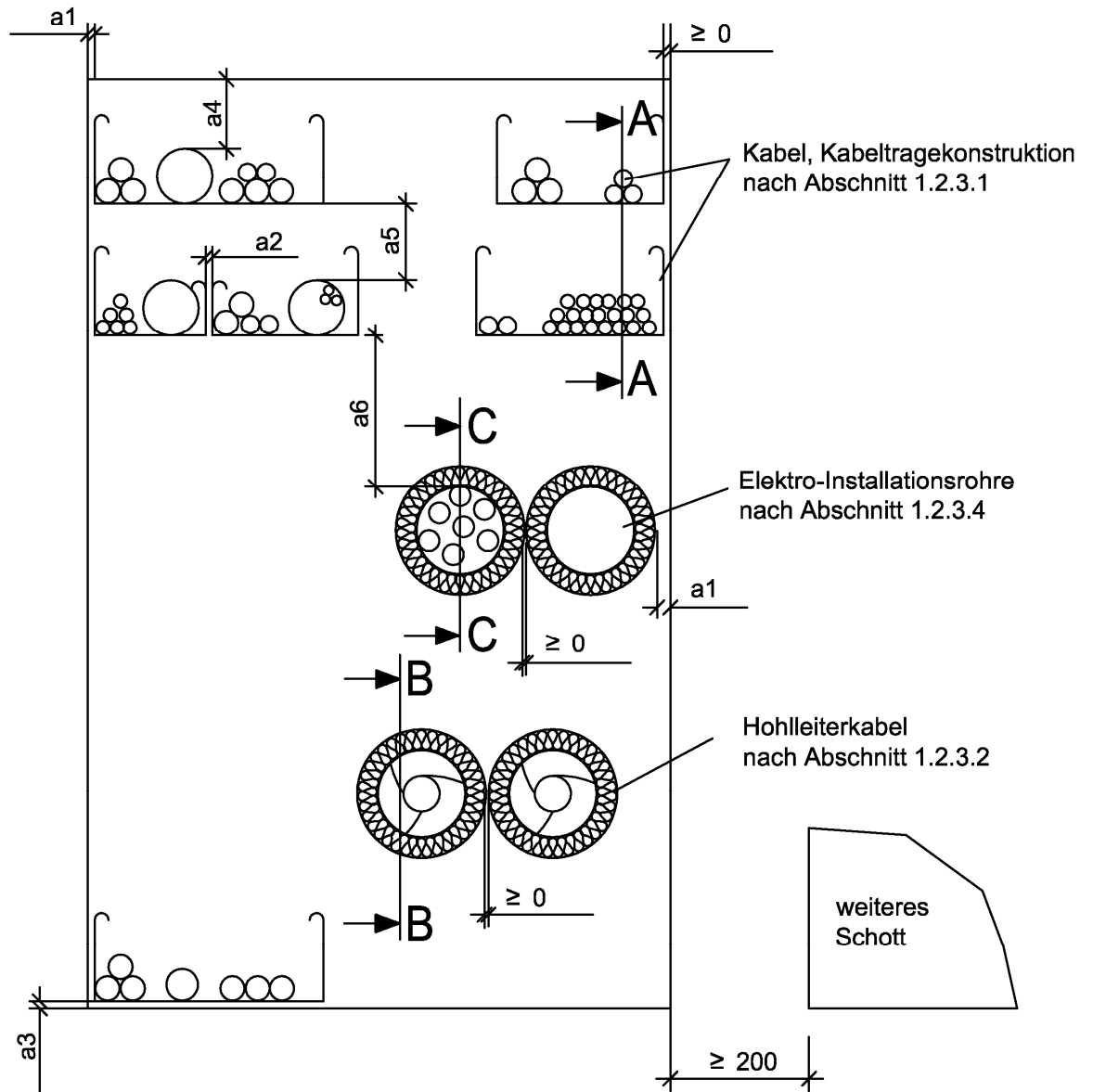
Bei Neuinstallation von Kabeltragekonstruktionen sind die Bestimmungen von Abschnitt 4.3.3 zu beachten.

5.2.3 Nachbelegung der Kabelabschottung mit Hohlleiterkabeln oder Elektro-Installationsrohren

Bei Belegungsänderungen müssen an den neu hinzugekommenen Hohlleiterkabeln oder Elektro-Installationsrohren Maßnahmen entsprechend Abschnitt 4.4 angeordnet werden. Die verbleibenden Öffnungen zwischen der Streckenisolierung der Hohlleiterkabel bzw. der Elektro-Installationsrohre und der Schottlaibung müssen gemäß Abschnitt 4.5 vollständig verschlossen werden.

Prof. Gunter Hoppe
Abteilungsleiter

Beglaubigt



Maximale Abmessungen der Abschottung:
 $\leq 1050 \times \leq 1000$ (Breite x Höhe)

Schnitt A-A siehe Anlage 2
 Schnitt B-B siehe Anlage 2 und 5
 Schnitt C-C siehe Anlage 2 und 6

- $a1 \geq 0$
- $a2 \geq 0$
- $a3 \geq 0$
- $a4 \geq 45$
- $a5 \geq 70$
- $a6 \geq 100$

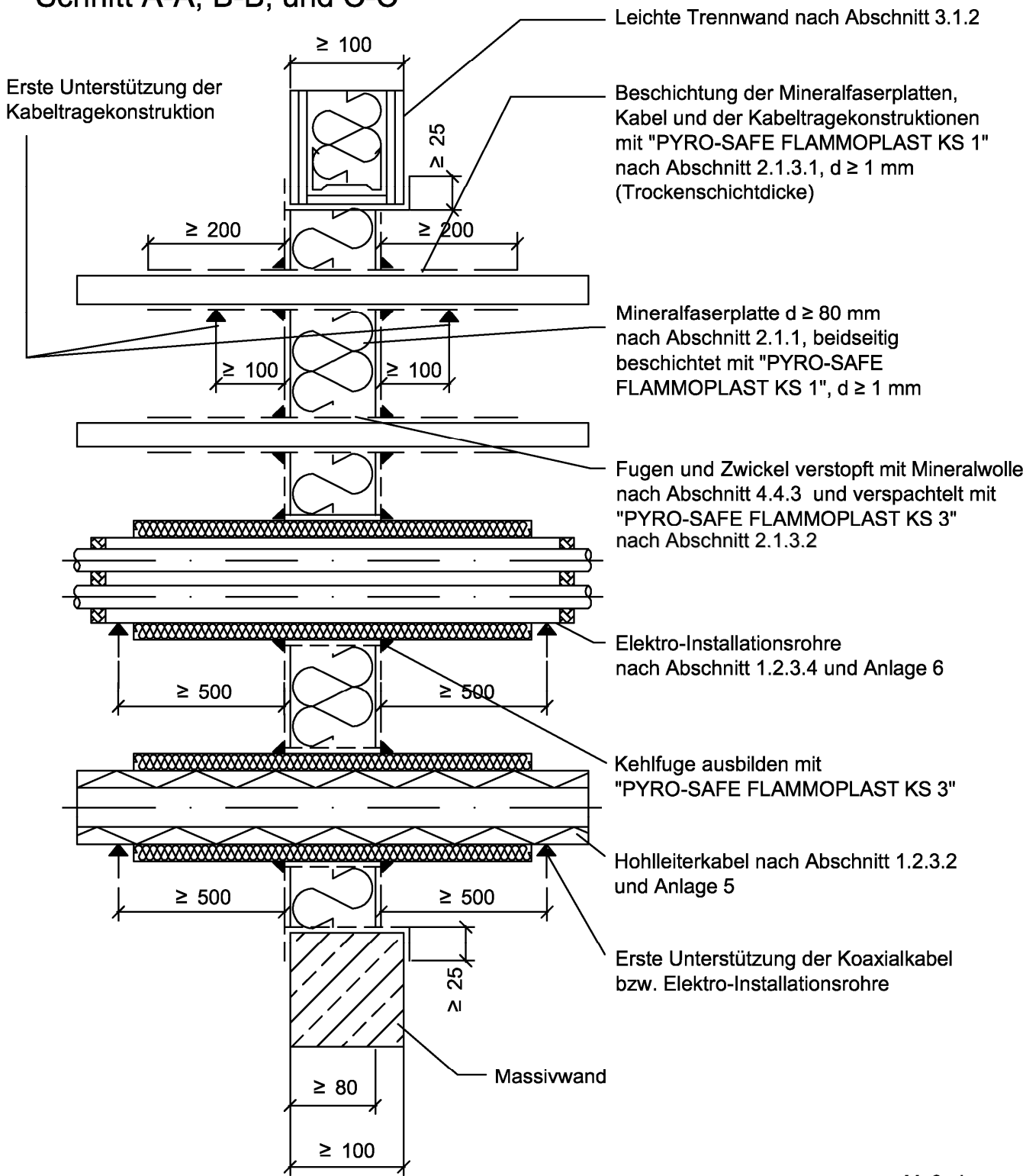
Maße in mm

Kabelabschottung "PYRO-SAFE Universal-ONE"
 der Feuerwiderstandsklasse S 90 nach DIN 4102-9

ANHANG 1 – Aufbau der Abschottung
 Einbau in Wände – Ansicht

Anlage 1

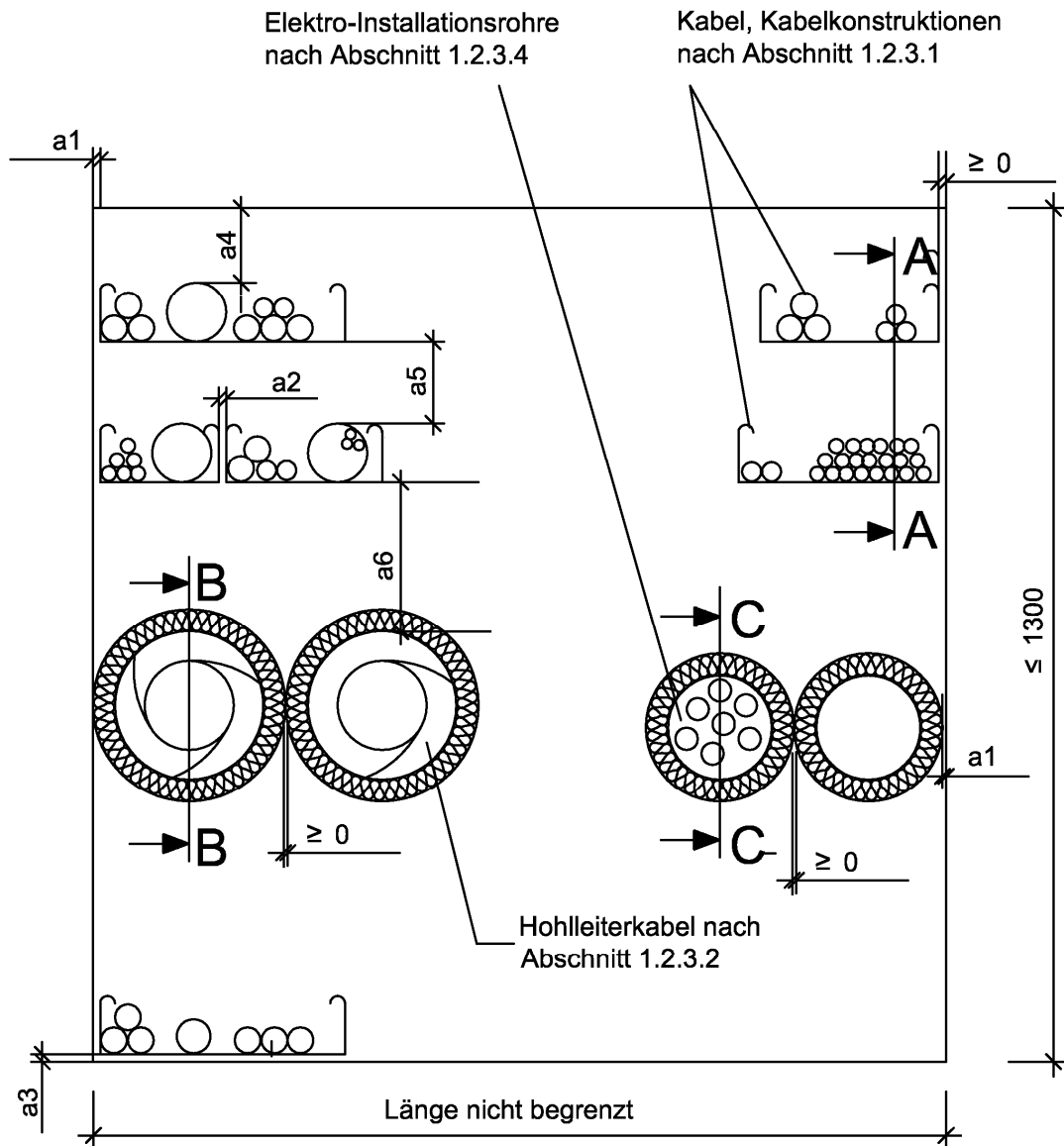
Schnitt A-A, B-B, und C-C



Kabelabschottung "PYRO-SAFE Universal-ONE" der Feuerwiderstandsklasse S 90 nach DIN 4102-9

ANHANG 1 – Aufbau der Abschottung
 Einbau in Wände – Schnitt

Anlage 2



Maximale Abmessungen der Abschottung:
 Breite ≤ 1300 x Länge nicht begrenzt

Schnitt A-A siehe Anlage 4
 Schnitt B-B siehe Anlage 4 und 5
 Schnitt C-C siehe Anlage 4 und 6

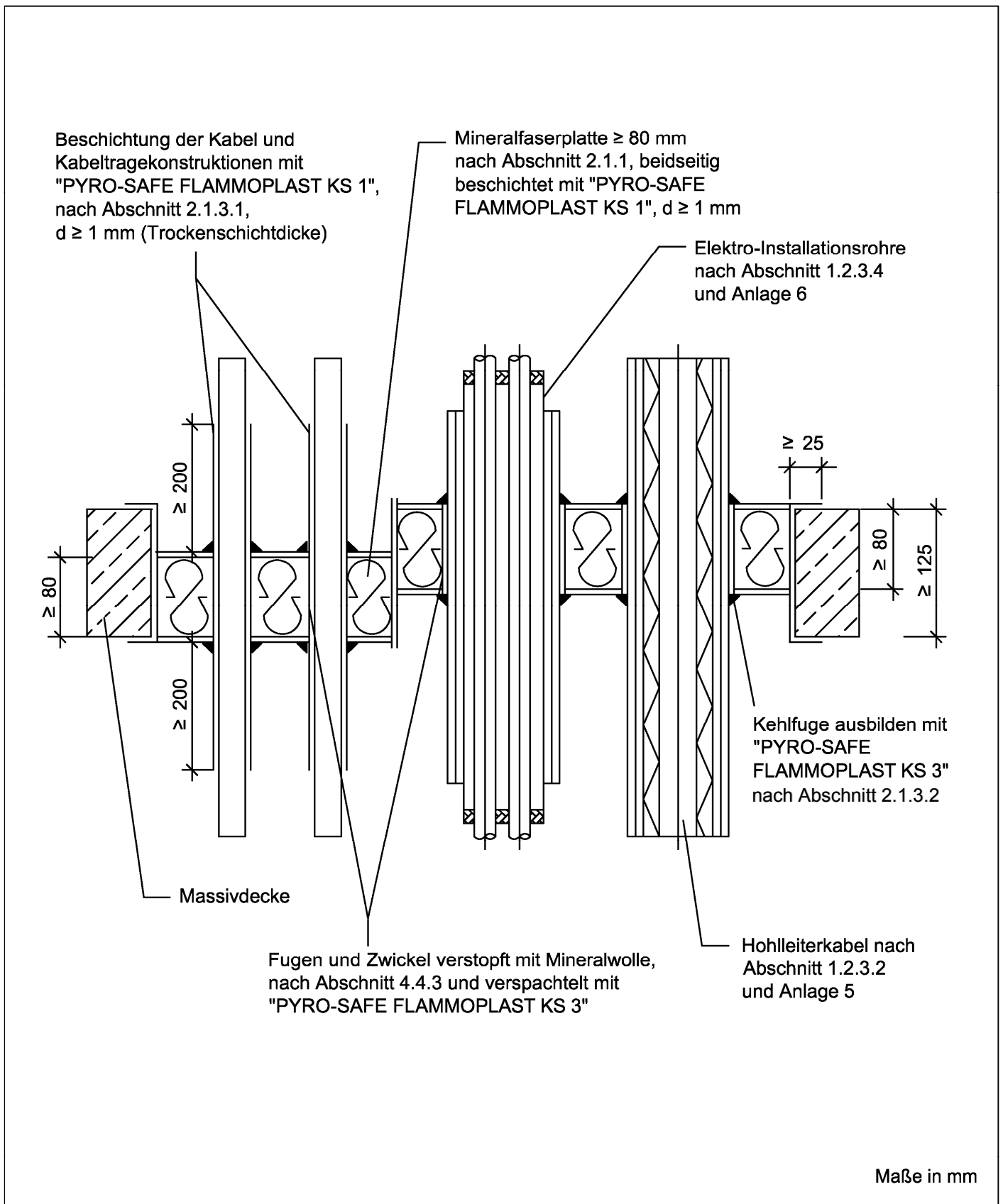
- $a1 \geq 0$
- $a2 \geq 0$
- $a3 \geq 0$
- $a4 \geq 45$
- $a5 \geq 70$
- $a6 \geq 100$

Maße in mm

Kabelabschottung "PYRO-SAFE Universal-ONE"
 der Feuerwiderstandsklasse S 90 nach DIN 4102-9

ANHANG 1 – Aufbau der Abschottung
 Einbau in Decken – Ansicht

Anlage 3



Kabelabschottung "PYRO-SAFE Universal-ONE" der Feuerwiderstandsklasse S 90 nach DIN 4102-9

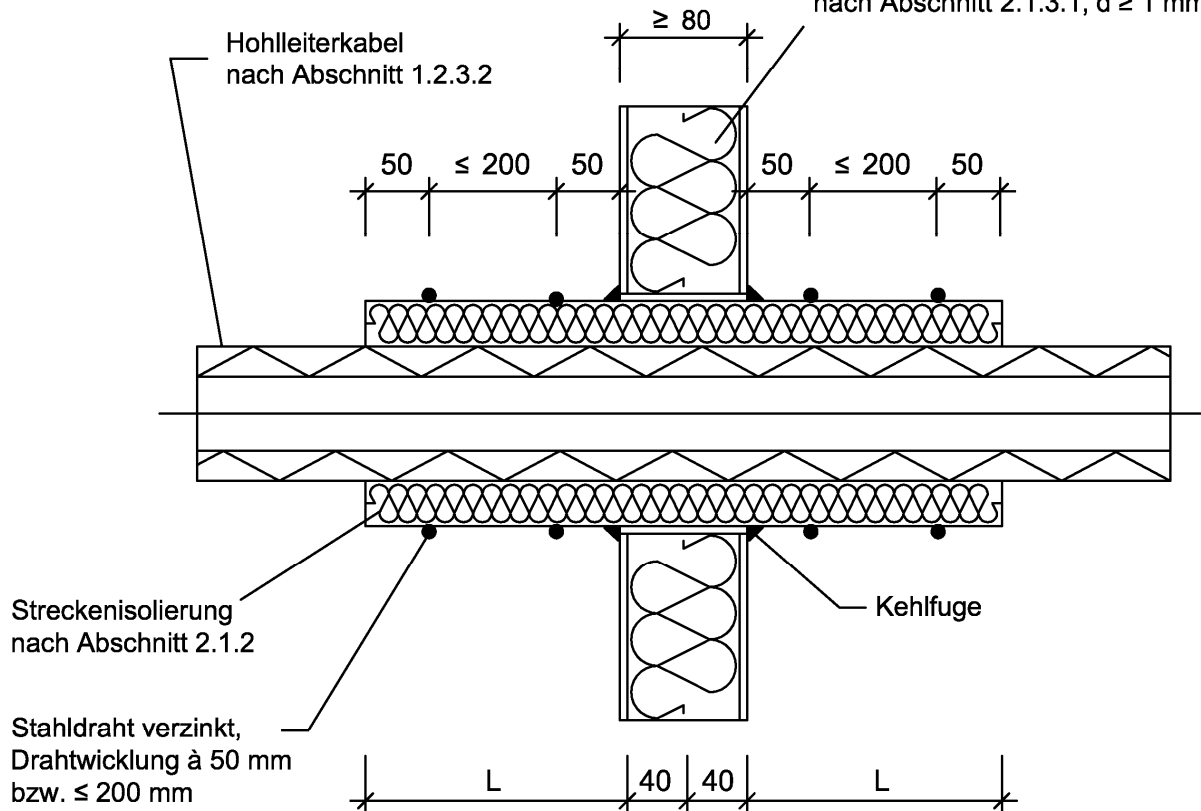
ANHANG 1 – Aufbau der Abschottung
 Einbau in Decken – Schnitt

Anlage 4

Schnitt B-B

Wand- bzw. Deckenabschottung
 siehe Anlagen 1 und 3

Mineralfaserplatte ≥ 80 mm
 nach Abschnitt 2.1.1,
 beidseitig beschichtet mit
 "PYRO-SAFE FLAMMOPLAST KS 1",
 nach Abschnitt 2.1.3.1, $d \geq 1$ mm



Durchführung von Hohlleiterkabeln gemäß Abschnitt 1.2.3.2

Einbau in	Hohlleiterkabel Außen-Ø [mm]	Mineralfaserummantelungen	
		Isolierdicke [mm]	Isolierlänge L [mm]
Wand	$\leq 61,4$	1 x 30	≥ 860
Decke	$\leq 14,3$	1 x 30	gesamte Leitungslänge *

* siehe auch Abschnitt 4.4.2

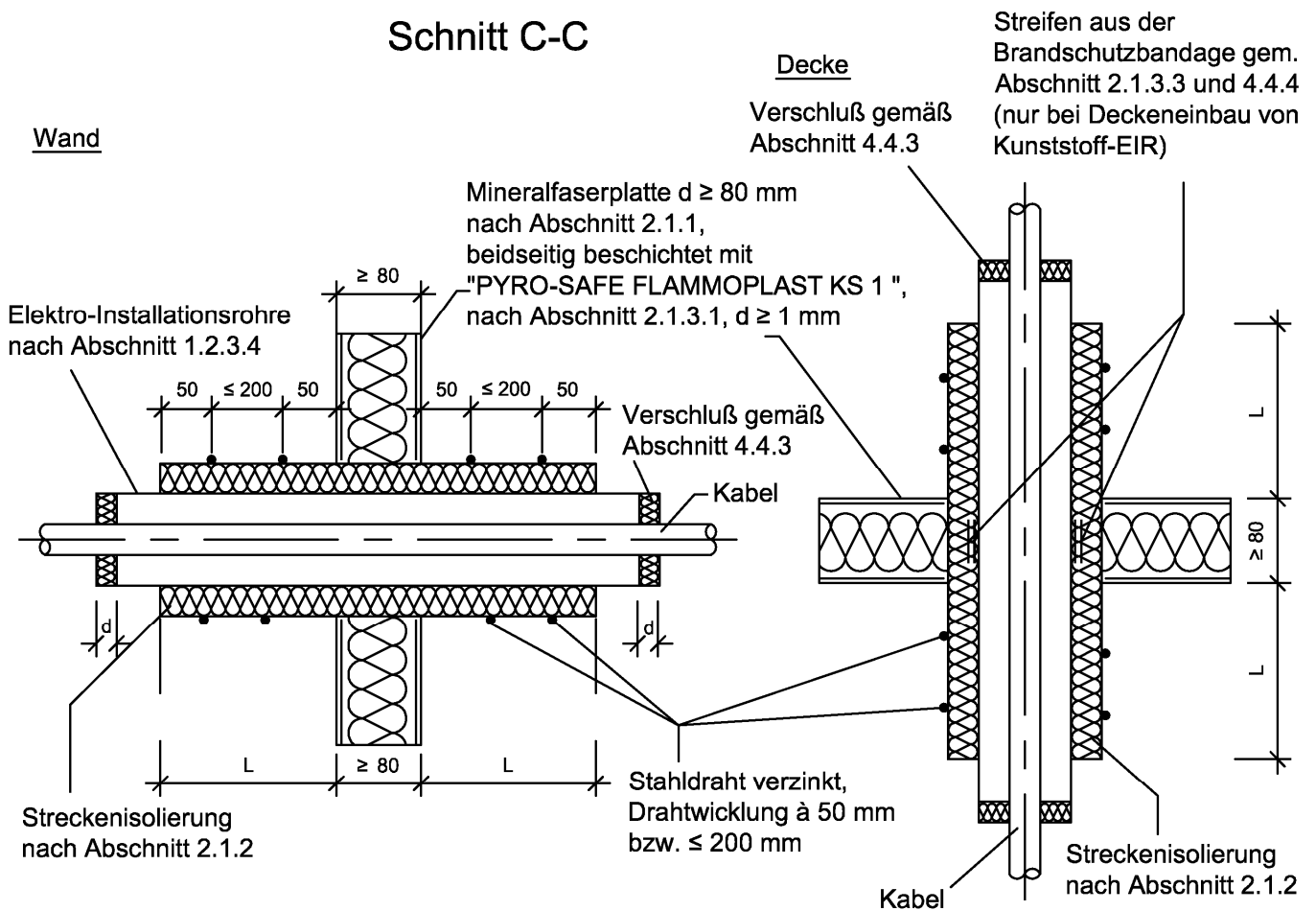
Maße in mm

Kabelabschottung "PYRO-SAFE Universal-ONE"
 der Feuerwiderstandsklasse S 90 nach DIN 4102-9

ANHANG 1 – Aufbau der Abschottung
 Einbau von Hohlleiterkabeln

Anlage 5

Schnitt C-C



Einbau von starren und biegsamen Elektro-Installationsrohren nach DIN EN 50086 bzw. DIN EN 61386-1 aus Kunststoff- oder Stahlqualitäten

Elektro-Installationsrohr			Lagenanzahl Brandschutzbandage gem. Abschnitt 2.1.3.3 Abmessungen L x D 50 mm x $\geq 1,2$ mm	Streckenisolierung		Verschlusstiefe d gem. 4.4.3 [mm]
Werkstoff	Einbau in	Außen-Ø [mm]		Isolierdicke [mm]	Isolierlänge je Schottseite [mm]	
Kunststoff, starr oder biegsam	Wand	16,0 - 25,0	-	$\geq 1 \times 20$	≥ 210	≥ 25
		32,0 - 63,0	-	$\geq 1 \times 30$	≥ 210	≥ 40
	Decke	16,0 - 25,0	2 Lagenwicklungen	$\geq 1 \times 20$	≥ 210	≥ 25
		32,0 - 63,0	3 Lagenwicklungen	$\geq 1 \times 30$	≥ 210	≥ 40
Stahl, starr	Wand	16,0 - 25,0	-	$\geq 1 \times 30$	≥ 210	≥ 25
		32,0 - 63,0	-	$\geq 1 \times 30$	≥ 460	≥ 40
	Decke	16,0 - 25,0	-	$\geq 1 \times 30$	≥ 210	≥ 25
		32,0 - 63,0	-	$\geq 1 \times 30$	≥ 460	≥ 40

Maße in mm

Kabelabschottung "PYRO-SAFE Universal-ONE" der Feuerwiderstandsklasse S 90 nach DIN 4102-9

ANHANG 1 – Aufbau der Abschottung
 Einbau von Elektro-Installationsrohren

Anlage 6

Übereinstimmungsbestätigung

- Name und Anschrift des Unternehmens, das die **Kabelabschottung(en)** (Zulassungsgegenstand) hergestellt hat: ...
- Baustelle bzw. Gebäude: ...
- Datum der Herstellung: ...
- Geforderte Feuerwiderstandsklasse der **Kabelabschottung(en)**: ...

Hiermit wird bestätigt, dass

- die **Kabelabschottung(en)** der Feuerwiderstandsklasse S ... zum Einbau in Wänden* und Decken* der Feuerwiderstandsklasse F ... hinsichtlich aller Einzelheiten fachgerecht und unter Einhaltung aller Bestimmungen der allgemeinen bauaufsichtlichen Zulassung Nr. Z-19.15-.... des Deutschen Instituts für Bautechnik vom (und ggf. der Bestimmungen der Änderungs- und Ergänzungsbescheide vom) hergestellt und eingebaut sowie gekennzeichnet wurde(n) und
- die für die Herstellung des Zulassungsgegenstands verwendeten Bauprodukte (z. B. Mineralfaserplatten, Streckenisolierungen und dämmschichtbildende Baustoffe) entsprechend den Bestimmungen der allgemeinen bauaufsichtlichen Zulassung gekennzeichnet waren.

* Nichtzutreffendes streichen

.....

(Ort, Datum)

.....

(Firma/Unterschrift)

(Diese Bescheinigung ist dem Bauherrn zur ggf. erforderlichen Weitergabe an die zuständige Bauaufsichtsbehörde auszuhändigen.)

Kabelabschottung "PYRO-SAFE Universal-ONE"
der Feuerwiderstandsklasse S 90 nach DIN 4102-9

ANHANG 2 – Muster einer Übereinstimmungsbestätigung

Anlage 7