

Allgemeine bauaufsichtliche Zulassung

Zulassungsstelle für Bauprodukte und Bauarten

Bautechnisches Prüfamt

Eine vom Bund und den Ländern
gemeinsam getragene Anstalt des öffentlichen Rechts
Mitglied der EOTA, der UEAtc und der WFTAO

Datum:

26.03.2012

Geschäftszeichen:

III 22-1.19.15-201/10

Zulassungsnummer:

Z-19.15-2046

Geltungsdauer

vom: **26. März 2012**

bis: **26. März 2017**

Antragsteller:

OBO BETTERMANN GmbH & Co. KG

Hüingser Ring 52

58710 Menden

Zulassungsgegenstand:

**Kabelabschottung (Kombiabschottung) "System PYROMIX"
der Feuerwiderstandsklasse S 90 nach DIN 4102-9**

Der oben genannte Zulassungsgegenstand wird hiermit allgemein bauaufsichtlich zugelassen.
Diese allgemeine bauaufsichtliche Zulassung umfasst 15 Seiten und 24 Anlagen.

DIBt

I ALLGEMEINE BESTIMMUNGEN

- 1 Mit der allgemeinen bauaufsichtlichen Zulassung ist die Verwendbarkeit bzw. Anwendbarkeit des Zulassungsgegenstandes im Sinne der Landesbauordnungen nachgewiesen.
- 2 Sofern in der allgemeinen bauaufsichtlichen Zulassung Anforderungen an die besondere Sachkunde und Erfahrung der mit der Herstellung von Bauprodukten und Bauarten betrauten Personen nach den § 17 Abs. 5 Musterbauordnung entsprechenden Länderregelungen gestellt werden, ist zu beachten, dass diese Sachkunde und Erfahrung auch durch gleichwertige Nachweise anderer Mitgliedstaaten der Europäischen Union belegt werden kann. Dies gilt ggf. auch für im Rahmen des Abkommens über den Europäischen Wirtschaftsraum (EWR) oder anderer bilateraler Abkommen vorgelegte gleichwertige Nachweise.
- 3 Die allgemeine bauaufsichtliche Zulassung ersetzt nicht die für die Durchführung von Bauvorhaben gesetzlich vorgeschriebenen Genehmigungen, Zustimmungen und Bescheinigungen.
- 4 Die allgemeine bauaufsichtliche Zulassung wird unbeschadet der Rechte Dritter, insbesondere privater Schutzrechte, erteilt.
- 5 Hersteller und Vertreiber des Zulassungsgegenstandes haben, unbeschadet weiter gehender Regelungen in den "Besonderen Bestimmungen", dem Verwender bzw. Anwender des Zulassungsgegenstandes Kopien der allgemeinen bauaufsichtlichen Zulassung zur Verfügung zu stellen und darauf hinzuweisen, dass die allgemeine bauaufsichtliche Zulassung an der Verwendungsstelle vorliegen muss. Auf Anforderung sind den beteiligten Behörden Kopien der allgemeinen bauaufsichtlichen Zulassung zur Verfügung zu stellen.
- 6 Die allgemeine bauaufsichtliche Zulassung darf nur vollständig vervielfältigt werden. Eine auszugsweise Veröffentlichung bedarf der Zustimmung des Deutschen Instituts für Bautechnik. Texte und Zeichnungen von Werbeschriften dürfen der allgemeinen bauaufsichtlichen Zulassung nicht widersprechen. Übersetzungen der allgemeinen bauaufsichtlichen Zulassung müssen den Hinweis "Vom Deutschen Institut für Bautechnik nicht geprüfte Übersetzung der deutschen Originalfassung" enthalten.
- 7 Die allgemeine bauaufsichtliche Zulassung wird widerruflich erteilt. Die Bestimmungen der allgemeinen bauaufsichtlichen Zulassung können nachträglich ergänzt und geändert werden, insbesondere, wenn neue technische Erkenntnisse dies erfordern.

II BESONDERE BESTIMMUNGEN

1 Zulassungsgegenstand und Anwendungsbereich

1.1 Zulassungsgegenstand

1.1.1 Die allgemeine bauaufsichtliche Zulassung gilt für die Herstellung und Anwendung der Kabelabschottung mit Möglichkeit der Rohrdurchführung (sog. Kombiabschottung), "System PYROMIX" genannt, als Bauart der Feuerwiderstandsklasse S 90 nach DIN 4102-9¹. Die Kombiabschottung dient zum Schließen von Öffnungen in inneren Wänden und Decken nach Abschnitt 1.2.1, durch die elektrische Leitungen und/oder Rohre nach Abschnitt 1.2.3 hindurchgeführt wurden, und verhindert für eine Feuerwiderstandsdauer von 90 Minuten die Übertragung von Feuer und Rauch durch diese Öffnungen.

1.1.2 Die Kombiabschottung besteht im Wesentlichen aus einem Verschluss der Bauteilöffnung unter Verwendung eines Brandschutzmörtels sowie – in Abhängigkeit von den durchgeführten Installationen – aus dämmschichtbildenden Baustoffen, Rohrmanschetten und/oder Streckenisolierungen.

Die Kombiabschottung ist gemäß Abschnitt 4 aus den Bauprodukten nach Abschnitt 2 herzustellen.

1.1.3 Die Dicke der Kombiabschottung muss mindestens 15 cm betragen. Die Abmessungen der Kombiabschottung ergeben sich aus der Größe der zu verschließenden Bauteilöffnung (s. Abschnitt 1.2.2).

1.2 Anwendungsbereich

1.2.1 Die Kombiabschottung darf in mindestens 10 cm dicke Wände aus Mauerwerk, Beton bzw. Stahl- oder Porenbeton und in mindestens 15 cm dicke Decken aus Beton bzw. Stahl- oder Porenbeton jeweils mindestens der Feuerwiderstandsklasse F 90 (feuerbeständig), Benennung (Kurzbezeichnung) F 90-AB, nach DIN 4102-2² eingebaut werden (s. Abschnitt 3.1.1).

1.2.2 Die Abmessungen der zu verschließenden Bauteilöffnung dürfen folgende Maße nicht überschreiten:

- in Wänden: 100 cm (Breite) x 200 cm (Höhe) oder
200 cm (Breite) x 100 cm (Höhe),
- in Decken: 100 cm (Breite); die Länge ist nicht begrenzt.

1.2.3 Die Kombiabschottung darf zum Schließen von Öffnungen verwendet werden, wenn die hindurchgeführten Installationen folgende Bedingungen erfüllen³:

1.2.3.1 Kabel und Kabeltragekonstruktionen

- Elektrokabel und -leitungen aller Arten (auch Lichtwellenleiter) mit Ausnahme von sog. Hohlleiterkabeln sind zulässig. Die Größe des Gesamtleiterquerschnitts des einzelnen Kabels ist nicht begrenzt.
- Kabelbündel aus parallel verlaufenden, dicht gepackten und miteinander fest verschnürten, vernähten oder verschweißten Kabeln (Außendurchmesser des Einzelkabels ≤ 21 mm) mit einem Durchmesser ≤ 100 mm
- Kabeltragekonstruktionen (Kabelrinnen, -pritschen, -leitern) aus Stahl-, Aluminium- oder Kunststoffprofilen

¹ DIN 4102-9:1990-05 Brandverhalten von Baustoffen und Bauteilen; Kabelabschottungen; Begriffe, Anforderungen und Prüfungen

² DIN 4102-2:1977-09 Brandverhalten von Baustoffen und Bauteilen; Bauteile; Begriffe, Anforderungen und Prüfungen

³ Technische Bestimmungen für die Ausführung der Leitungsanlagen und die Zulässigkeit von Leitungsdurchführungen bleiben unberührt.

Allgemeine bauaufsichtliche Zulassung

Nr. Z-19.15-2046

Seite 4 von 15 | 26. März 2012

- 1.2.3.2 Einzelne Leitungen für Steuerungszwecke
- Rohre aus Kunststoff oder Stahl mit einem Außendurchmesser ≤ 15 mm
- 1.2.3.3 Einzelne Hohlleiter
- Abweichend zu Abschnitt 1.2.3.1: Hohlleiter der Marke "HELIFLEX" der Firma RFS GmbH, 30179 Hannover, Typ "HCA ...-... J", bis zur maximalen Größe des Gesamtleiterquerschnitts entsprechend den Angaben des Abschnitts 3.2.2
- 1.2.3.4 Elektro-Installationsrohre
- Elektro-Installationsrohre aus Kunststoff oder Stahl entsprechend der DIN EN 50086⁴ bzw. der DIN EN 61386-1⁵ mit einem Außendurchmesser ≤ 63 mm
 - Die Elektro-Installationsrohre aus Kunststoff dürfen biegsam oder starr sein, die Elektro-Installationsrohre aus Stahl müssen starr sein.
 - Die Elektro-Installationsrohre dürfen wahlweise Kabel nach Abschnitt 1.2.3.1 mit einem maximalen Außendurchmesser ≤ 22 mm enthalten.
- 1.2.3.5 Rohre aus thermoplastischen Kunststoffen
- Die Rohre müssen aus den Rohrwerkstoffen gemäß Abschnitt 3.2.3 bestehen.
 - Die Abmessungen der Rohre (Rohraußendurchmesser, Rohrwandstärke) müssen – unter Berücksichtigung der Bauteilart – den Angaben des Abschnitts 3.2.3 entsprechen.
 - Die Rohre müssen – abhängig vom Rohrmaterial und den Rohrabmessungen –
 - a) für Rohrleitungsanlagen für nichtbrennbare Flüssigkeiten und für nichtbrennbare Gase (mit Ausnahme von Lüftungsleitungen), für Rohrpostleitungen (Fahrrohre) oder für Staubsaugleitungen,
 - b) für Rohrleitungsanlagen gemäß DVGW-Arbeitsblatt G 600 (Rohrleitungsanlagen für brennbare Gase gemäß DVGW-Arbeitsblatt G 260 mit Betriebsdrücken bis 100 mbar (Niederdruck)) bestimmt sein.
 - Die Rohre müssen senkrecht zur Bauteiloberfläche angeordnet sein.
- 1.2.3.6 Nichtbrennbare Rohre
- Die Rohre müssen aus Stahl, Edelstahl, Stahlguss oder aus Kupfer bestehen.
 - Die Abmessungen der Rohre (Rohraußendurchmesser, Rohrwandstärke) müssen – unter Berücksichtigung der Bauteilart – den Angaben des Abschnitts 3.2.4 entsprechen.
 - Die Rohre müssen für Rohrleitungsanlagen für nichtbrennbare oder brennbare Flüssigkeiten oder Gase (mit Ausnahme von Lüftungsleitungen), für Rohrpostleitungen (Fahrrohre) oder für Staubsaugleitungen bestimmt sein.
 - Die Rohre dürfen ggf. mit zusätzlichen Isolierungen versehen sein (s. Abschnitt 3.2.4.1).
 - Die Rohre müssen senkrecht zur Bauteiloberfläche angeordnet sein.
- 1.2.4 Die Kombiabschottung darf auch zum Schließen von Öffnungen angewendet werden, durch die noch keine Installationen hindurchgeführt wurden (sog. Reserveabschottungen). Nachträgliche Änderungen an der Schottbelegung dürfen vorgenommen werden (s. Abschnitt 5).
- 1.2.5 Andere Teile oder Hilfskonstruktionen sowie andere Leitungen als nach Abschnitt 1.2.3 dürfen nicht durch die zu verschließende Bauteilöffnung hindurchgeführt werden.

⁴ DIN EN 50086-1:1994-05 Elektroinstallationsrohrsysteme für elektrische Installationen, Teil 1: Allgemeine Anforderungen

⁵ DIN EN 61386-1:2009-03 Elektroinstallationsrohrsysteme für elektrische Energie und für Informationen – Teil 1: Allgemeine Anforderungen

Allgemeine bauaufsichtliche Zulassung

Nr. Z-19.15-2046

Seite 5 von 15 | 26. März 2012

- 1.2.6 Bei Durchführungen von Rohren nach Abschnitt 1.2.3.5 gilt:
- a) Die Abschottung darf an pneumatischen Förderanlagen, Druckluftleitungen o. Ä. nur angewendet werden, wenn sichergestellt ist, dass die Rohrleitungsanlage im Brandfall abgeschaltet wird.
 - b) Die Abschottung darf an Rohrleitungsanlagen für brennbare Gase gemäß DVGW-Arbeitsblatt G 260 nur angewendet werden, wenn sichergestellt ist, dass die Rohrleitungsanlage im Brandfall durch die Sicherheitseinrichtungen gemäß DVGW-Arbeitsblatt G 600 abgeschaltet wird.
- 1.2.7 Der Nachweis, dass der in den Rohrmanschetten nach Abschnitt 2.1.2 verwendete Baustoff speziellen Beanspruchungen wie der Beanspruchung von Chemikalien ausgesetzt werden darf, ist nicht geführt.
- Die Verwendung von Rohrmanschetten in Verbindung mit Rohrleitungssystemen, in denen eine Permeation des Mediums auftreten kann, ist mit dieser allgemeinen bauaufsichtlichen Zulassung nicht nachgewiesen.
- 1.2.8 Die Verhinderung der Brandübertragung über die Medien in den Rohrleitungen, die Verhinderung des Austretens gefährlicher Flüssigkeiten oder Gase bei Zerstörung der Leitungen unter Brandeinwirkung und die Verhinderung von Zerstörungen an den angrenzenden, raumabschließenden Bauteilen sowie an den Rohrleitungen selbst, hervorgerufen durch temperaturbedingte Zwängungskräfte, sind mit dieser allgemeinen bauaufsichtlichen Zulassung nicht nachgewiesen. Diesen Risiken ist durch Anordnung geeigneter Maßnahmen bei der Konzeption bzw. bei der Installation der Rohrleitungen Rechnung zu tragen. Im Bereich von nichtisolierten Metall-Rohren muss bei einer Brandbeanspruchung nach der Einheits-temperaturzeitkurve (ETK) nach DIN 4102-2² mit Längendehnungen ≥ 10 mm/m gerechnet werden.
- 1.2.9 Für die Anwendung der Kombiabschottung in anderen Bauteilen – z. B. in Decken, deren Zuordnung in eine Feuerwiderstandsklasse nach DIN 4102 nur mit Hilfe einer feuerwiderstandsfähigen Unterdecke möglich ist, oder in leichten Trennwänden – oder für Installationen anderer Anwendungsbereiche oder aus anderen Werkstoffen oder mit anderem Aufbau als nach Abschnitt 1.2.3 ist die Anwendbarkeit gesondert nachzuweisen.
- 1.2.10 Die im Folgenden beschriebenen und in den Anlagezeichnungen dargestellten Ausführungen stellen Mindestanforderungen zur Erfüllung der Anforderungen an den Brandschutz dar. Sofern bauaufsichtliche Anforderungen an den Schall- oder Wärmeschutz gestellt werden, sind entsprechende Nachweise anwendungsbezogen zu führen.
- Es ist im Übrigen sicherzustellen, dass durch den Einbau der Abschottung die Standsicherheit des angrenzenden Bauteils – auch im Brandfall – nicht beeinträchtigt wird.
- Die Vorschriften anderer Rechtsbereiche bleiben unberührt.

2 Bestimmungen für die Bauprodukte

2.1 Eigenschaften und Zusammensetzungen

2.1.1 Brandschutzmörtel

Die Zusammensetzung des Brandschutzmörtels, "PYROMIX Typ MSX" genannt, muss der beim Deutschen Institut für Bautechnik hinterlegten Rezeptur entsprechen.

2.1.2 Rohrmanschetten

An den Rohren nach Abschnitt 1.2.3.5 müssen Rohrmanschetten der Typen "TCX" bzw. "AWM III" nach den allgemeinen bauaufsichtlichen Zulassungen Nr. Z-19.17-2036 bzw. Nr. Z-19.17-1651 angeordnet werden.

2.1.3 Strecken- und Schutzisolierungen

2.1.3.1 Streckenisolierungen aus Mineralfasermatten oder Mineralfaserschalen

An den Hohlleitern, Elektro-Installationsrohren und nichtbrennbaren Rohren nach den Abschnitten 1.2.3.3, 1.2.3.4 bzw. 1.2.3.6 müssen Mineralfasermatten oder Mineralfaserschalen angeordnet werden. Sie müssen mindestens 20 mm bzw. 30 mm dick und nichtbrennbar (Baustoffklasse DIN 4102-A)⁶ sein. Ihre Nennrohddichte muss mindestens 40 kg/m³ betragen und ihr Schmelzpunkt muss über 1000 °C nach DIN 4102-17⁷ betragen. Es sind wahlweise die in der Tabelle 1 aufgeführten Bauprodukte zu verwenden.

Tabelle 1

Mineralfasermatte bzw. Mineralfaserschale	Rohdichte ⁸ [kg/m ³]	Verwendbarkeitsnachweis ⁹
"ROCKWOOL Lamellenmatte KLIMAROCK"	40 - 50	Z-23.14-1115
"ROCKWOOL Lapinus Rohrschale 880"	95 - 150	P-MPA-E-02-602
"ROCKWOOL 800"	90 - 115	Z-23.14-1114
"ROCKWOOL Heizungsrohrschale 835"	90 - 125	Z-23.14-1067
"ROCKWOOL ProRox WM 80"/"RTD-2"	85	P-MPA-E-99-518
"ROCKWOOL ProRox WM 100"/"RBM"	100	P-MPA-E-99-519
"ROCKWOOL Conlit U"	150	P-NDS04-417
"ISOVER-Schalen Protect 1000 S"/ "ISOVER-Schalen Protect 1000 S alu"	70 - 90	Z-23.14-1589
"ISOVER Mineralwollematte MD2"/ "ISOVER Mineralwollematte MD2/A"	80	P-MPA-E-99-512
"ISOVER Mineralwollematte MDD"/ "ISOVER Mineralwollematte MDD/A"	115	
"ISOVER Protect BSR 90 Brandschutzroh- schale"/"ISOVER Protect BSR 90 alu Brand- schutzrohrschale"	150	

Wahlweise darf an den Rohren nach Abschnitt 1.2.3.6 ein Oberflächenschutz aus 0,6 mm bis 1,0 mm dickem und ausreichend gegen Korrosion geschütztem Stahlblech als äußere Bekleidung für die Streckenisolierungen angeordnet werden.

2.1.3.2 Strecken- und Schutzisolierungen aus Synthese-Kautschuk

Wahlweise dürfen ggf. an den Rohren nach Abschnitt 1.2.3.6 Strecken- und Schutzisolierungen aus Synthese-Kautschuk angeordnet werden. Es sind wahlweise die in der Tabelle 2 aufgeführten Bauprodukte zu verwenden.

⁶ DIN 4102-1:1998-05 Brandverhalten von Baustoffen und Bauteilen; Baustoffe; Teil 1: Begriffe, Anforderungen und Prüfungen

⁷ DIN 4102-17:1990-12 Brandverhalten von Baustoffen und Bauteilen; Schmelzpunkt von Mineralfaser-Dämmstoffen; Begriffe, Anforderungen, Prüfung

⁸ Nennwert

⁹ Der Verwendbarkeitsnachweis ist eine allgemeine bauaufsichtliche Zulassung oder ein allgemeines bauaufsichtliches Prüfzeugnis.

Tabelle 2

Synthese-Kautschuk-Isolierung	Verwendbarkeitsnachweis ⁹
"AF/Armaflex"	Z-56.269-768 bzw. P-MPA-E-03-510
"SH/Armaflex"	Z-23.14-1028
"NH/Armaflex"	P-MPA-E-02-528
"Mondoflex H" bzw. "IKS-W1"	Z-23.14-1215
"KAIFLEX HTplus"	Z-23.14-1706
"KAIFLEX KKplus"	Z-56.269-3498
"FLEXEN Heizungskautschuk Plus"	Z-23.14-1800
"FLEXEN Kältekautschuk Plus"	Z-56.269-3559

Alternativ darf für die Schutzisolierung auch die in der Tabelle 1 aufgeführte "ROCKWOOL Lamellenmatte KLIMAROCK" verwendet werden.

2.1.3.3 Streckenisolierungen aus "FOAMGLAS"

Wahlweise dürfen bei Einbau der Abschottung in Wänden an den Rohren nach Abschnitt 1.2.3.6 Streckenisolierungen aus "FOAMGLAS" der Firma Deutsche FOAMGLAS GmbH, 42781 Haan, verwendet werden. Die Streckenisolierungen müssen nichtbrennbar (Baustoffklasse DIN 4102-A)⁶ sein, eine Dicke von 27 mm bis 52 mm und eine Rohdichte von 110 kg/m³ bis 150 kg/m³ aufweisen sowie der DIN 4102-4¹⁰ entsprechen. Der Erweichungspunkt muss mindestens 700 °C betragen.

Die Streckenisolierungen müssen mit 0,8 mm dickem und ausreichend gegen Korrosion geschütztem Stahlblech ummantelt sein.

2.1.4 Dämmschichtbildender Baustoff zum Fugenverschluss

Für das Verschließen von schmalen Fugen bei Nachbelegung der Kombiabschottung mit Kabeln nach Abschnitt 1.2.3.1 und der Enden von Elektro-Installationsrohren nach Abschnitt 1.2.3.4 muss der dämmschichtbildende Baustoff "Dämmschichtbildner DSX" nach der allgemeinen bauaufsichtlichen Zulassung Nr. Z-19.11-1991 verwendet werden.

2.1.5 Dämmschichtbildender Baustoff zur Umwicklung

Zur Umwicklung der Elektro-Installationsrohre aus Kunststoff nach Abschnitt 1.2.3.4 und den isolierten Rohren nach Abschnitt 1.2.3.6 müssen ggf. Streifen aus dem dämmschichtbildenden Baustoff "FEUSIL KF" gemäß allgemeiner bauaufsichtlicher Zulassung Nr. Z-19.11-1410 verwendet werden.

2.1.6 Ablationsbeschichtung

Für das Verschließen der Enden von Elektro-Installationsrohren nach Abschnitt 1.2.3.4 muss die Ablationsbeschichtung "Ablationsbeschichtung ASX" nach der allgemeinen bauaufsichtlichen Zulassung Nr. Z-19.11-1992 verwendet werden.

2.1.7 Nachinstallationskeile

Die Nachinstallationskeile müssen aus 25 mm dicken nichtbrennbaren (Baustoffklasse DIN 4102-A)⁶ Kalzium-Silikat-Platten bestehen und den Abmessungen der Angaben der Anlage 22 entsprechen.

2.1.8 Zweikomponentenkleber

Für die Verklebung der Streckenisolierung "FOAMGLAS" nach Abschnitt 2.1.3.3 auf den Rohren nach Abschnitt 1.2.3.6 ist der Zweikomponentenkleber "PC 56" der Firma Deutsche FOAMGLAS GmbH, 42781 Haan, zu verwenden.

¹⁰

DIN 4102-4:1994-03

Brandverhalten von Baustoffen und Bauteilen; Zusammenstellung und Anwendung klassifizierter Baustoffe, Bauteile und Sonderbauteile

2.2 Herstellung und Kennzeichnung

2.2.1 Herstellung

Herstellung der Bauprodukte nach den Abschnitten 2.1.1 und 2.1.7

Bei der Herstellung der Bauprodukte sind die Bestimmungen der Abschnitte 2.1.1 und 2.1.7 einzuhalten.

2.2.2 Kennzeichnung

2.2.2.1 Kennzeichnung der Bauprodukte nach den Abschnitten 2.1.1 und 2.1.7

Jede Verpackungseinheit des Trockenmörtels gemäß Abschnitt 2.1.1 sowie der Nachinstallationskeile gemäß Abschnitt 2.1.7 muss vom Hersteller mit dem Übereinstimmungszeichen (Ü-Zeichen) nach den Übereinstimmungszeichen-Verordnungen der Länder gekennzeichnet werden. Die Kennzeichnung darf nur erfolgen, wenn die Voraussetzungen gemäß Abschnitt 2.3 erfüllt sind.

Jede Verpackungseinheit des Trockenmörtels sowie der Nachinstallationskeile für Kombiabschottungen nach dieser allgemeinen bauaufsichtlichen Zulassung muss einen Aufdruck oder Aufkleber mit folgenden Angaben erhalten:

- Trockenmörtel "PYROMIX Typ MSX" bzw. Nachinstallationskeile für Kombiabschottung "System PYROMIX"
- Übereinstimmungszeichen (Ü-Zeichen) mit
 - Name des Herstellers
 - Zulassungsnummer: Z-19.15-2046
- Herstellwerk
- Herstellungsjahr:

2.2.2.2 Kennzeichnung der Bauprodukte nach den Abschnitten 2.1.2 bis 2.1.6 und 2.1.8

Diese Bauprodukte dürfen für die Herstellung der Kombiabschottung nur verwendet werden, wenn die Produkte/deren Verpackungen/die Beipackzettel/die Lieferscheine/die Anlagen zu den Lieferscheinen jeweils vom Hersteller mit dem Übereinstimmungszeichen (Ü-Zeichen) nach den Übereinstimmungszeichen-Verordnungen der Länder gekennzeichnet wurden.

2.2.2.3 Kennzeichnung der Kombiabschottung

Jede Kombiabschottung nach dieser allgemeinen bauaufsichtlichen Zulassung ist vom Verarbeiter mit einem Schild dauerhaft zu kennzeichnen, das folgende Angaben enthalten muss:

- Kombiabschottung "System PYROMIX"
der Feuerwiderstandsklasse S 90
nach Zul.-Nr.: Z-19.15-2046
- Name des Herstellers der Kombiabschottung
- Herstellungsjahr:

Das Schild ist jeweils neben der Kombiabschottung am Bauteil zu befestigen.

2.2.3 Einbauanleitung

Der Antragsteller dieser allgemeinen bauaufsichtlichen Zulassung muss dem Verarbeiter eine Anleitung für den Einbau der Kombiabschottung zur Verfügung stellen, die mindestens folgende Angaben enthalten muss:

- Art und Mindestdicken der Bauteile, in die die Kombiabschottung eingebaut werden darf,
- Grundsätze für den Einbau der Kombiabschottung mit Angaben über die dafür zu verwendenden Bauprodukte (z. B. Trockenmörtel, dämmschichtbildender Baustoff),

- Hinweise auf zulässige Rohrmanschetten und Aufstellung der Rohre aus thermoplastischen Kunststoffen (Angaben zu Rohrwerkstoffen, Rohraußendurchmesser, Rohrwanddicke), die durch die jeweils verwendeten Rohrmanschetten hindurchgeführt werden dürfen,
- Hinweise auf zulässige Rohrisolierungen und Aufstellung der Rohre aus Metall (Angaben zu Rohrwerkstoffen, Rohraußendurchmesser, Rohrwanddicke) sowie Angaben zu Isolierdicken und Längen, bezogen auf die Rohrabmessungen,
- Aufstellung der zulässigen Hohlleiter bzw. Elektro-Installationsrohre (Angaben zu Größe bzw. Rohraußendurchmesser, Rohrwanddicke) sowie Angaben zu zulässigen Streckenisolierungen (Isolierdicken und Längen) sowie ggf. erforderliche Zusatzmaßnahmen, bezogen auf die Größenangaben bzw. Rohrabmessungen,
- Anweisungen zum Einbau der Kombiabschottung und zu notwendigen Abständen,
- Hinweise auf zulässige Verankerungs- oder Befestigungsmittel,
- Hinweise auf die Reihenfolge der Arbeitsvorgänge,
- Hinweise auf zulässige Änderungen (z. B. Nachbelegung).

2.3 Übereinstimmungsnachweis

2.3.1 Allgemeines

Die Bestätigung der Übereinstimmung des Trockenmörtels nach Abschnitt 2.1.1 sowie der Nachinstallationskeile nach Abschnitt 2.1.7 mit den Bestimmungen dieser allgemeinen bauaufsichtlichen Zulassung muss für jedes Herstellwerk mit einer Übereinstimmungserklärung des Herstellers auf der Grundlage einer Erstprüfung durch den Hersteller und einer werkseigenen Produktionskontrolle erfolgen. Die Übereinstimmungserklärung hat der Hersteller durch Kennzeichnung der Bauprodukte mit dem Übereinstimmungszeichen (Ü-Zeichen) unter Hinweis auf den Verwendungszweck abzugeben.

2.3.2 Werkseigene Produktionskontrolle

In jedem Herstellwerk des Trockenmörtels sowie der Nachinstallationskeile ist eine werkseigene Produktionskontrolle einzurichten und durchzuführen. Unter werkseigener Produktionskontrolle wird die vom Hersteller vorzunehmende kontinuierliche Überwachung der Produktion verstanden, mit der dieser sicherstellt, dass die von ihm hergestellten Bauprodukte den Bestimmungen dieser allgemeinen bauaufsichtlichen Zulassung entsprechen.

Die werkseigene Produktionskontrolle soll mindestens die im Folgenden aufgeführten Maßnahmen einschließen:

- Prüfung der Zusammensetzung sowie ggf. der Abmessungen des Bauprodukts mindestens einmal je Herstellungstag bei ständiger Fertigung bzw. einmal pro Charge bei nichtständiger Fertigung und
- Prüfung, dass für die Herstellung der Bauprodukte ausschließlich die in der allgemeinen bauaufsichtlichen Zulassung geforderten Ausgangsstoffe verwendet werden.

Die Ergebnisse der werkseigenen Produktionskontrolle sind aufzuzeichnen. Die Aufzeichnungen müssen mindestens folgende Angaben enthalten:

- Bezeichnung des Bauprodukts bzw. des Ausgangsmaterials oder der Bestandteile,
- Art der Kontrolle oder Prüfung,
- Datum der Herstellung und der Prüfung des Bauprodukts bzw. des Ausgangsmaterials oder der Bestandteile,
- Ergebnis der Kontrollen und Prüfungen und, soweit zutreffend, Vergleich mit den Anforderungen und
- Unterschrift des für die werkseigene Produktionskontrolle Verantwortlichen.

Die Aufzeichnungen sind mindestens fünf Jahre aufzubewahren. Sie sind dem Deutschen Institut für Bautechnik und der zuständigen obersten Bauaufsichtsbehörde auf Verlangen vorzulegen.

Bei ungenügendem Prüfergebnis sind vom Hersteller unverzüglich die erforderlichen Maßnahmen zur Abstellung des Mangels zu treffen. Bauprodukte, die den Anforderungen nicht entsprechen, sind so zu handhaben, dass Verwechslungen mit übereinstimmenden ausgeschlossen werden. Nach Abstellung des Mangels ist – soweit technisch möglich und zum Nachweis der Mängelbeseitigung erforderlich – die betreffende Prüfung unverzüglich zu wiederholen.

3 Bestimmungen für den Entwurf

3.1 Bauteile

3.1.1 Die Kombiabschottung darf in

- Wände aus Mauerwerk nach DIN 1053-1¹¹, aus Beton bzw. Stahlbeton nach DIN 1045¹² oder Porenbeton-Bauplatten nach DIN 4166¹³ oder
- Decken aus Beton bzw. Stahlbeton nach DIN 1045¹² oder aus Porenbeton gemäß DIN 4223¹⁴ und nach allgemeiner bauaufsichtlicher Zulassung

eingebaut werden.

Die Wände und Decken müssen den Bestimmungen des Abschnitts 1.2.1 entsprechen.

3.1.2 Der Sturz oder die Decke über der Kombiabschottung muss statisch und brandschutztechnisch so bemessen sein, dass die Kombiabschottung (außer ihrem Eigengewicht) keine zusätzliche vertikale Belastung erhält.

3.1.3 Der Abstand der zu verschließenden Bauteilöffnung zu anderen Öffnungen oder Einbauten muss mindestens 20 cm betragen. Abweichend davon darf der Abstand bis auf 10 cm reduziert werden, sofern die zu verschließende Bauteilöffnung sowie die benachbarten Öffnungen oder Einbauten nicht größer als 20 cm x 20 cm sind. Der Abstand zwischen Bauteilöffnungen für Kabel- oder Rohrabschottungen gleicher oder unterschiedlicher Bauart darf ebenfalls bis auf 10 cm reduziert werden, sofern diese Öffnungen jeweils nicht größer als 40 cm x 40 cm sind.

3.2 Installationen

3.2.1 Allgemeines

Der gesamte zulässige Querschnitt der Installationen nach Abschnitt 1.2.3 (bezogen auf die jeweiligen Außenabmessungen), die durch die zu verschließende Bauteilöffnung gemeinsam hindurchgeführt werden dürfen, ergibt sich in Abhängigkeit von der jeweiligen Größe der Rohbauöffnung unter Beachtung

- der geltenden Vorschriften der Elektrotechnik, insbesondere bezüglich der erforderlichen Mindestabstände zwischen den einzelnen Kabeln bzw. Elektro-Installationsrohren sowie
- der geltenden Abstandsforderungen zwischen elektrischen Anlagen und Rohrleitungsanlagen (nicht elektrische technische Anlagen), die so zu wählen sind, dass sich die Systeme gegenseitig nicht beeinflussen können.

Der gesamte zulässige Querschnitt der Installationen (bezogen auf die jeweiligen Außenabmessungen) darf jedoch insgesamt nicht mehr als 60 % der Rohbauöffnung betragen.

11	DIN 1053-1	Mauerwerk; Berechnung und Ausführung (in der jeweils geltenden Ausgabe)
12	DIN 1045	Beton und Stahlbeton; Bemessung und Ausführung (in der jeweils geltenden Ausgabe)
13	DIN 4166	Porenbeton-Bauplatten und Porenbeton-Planbauplatten (in der jeweils geltenden Ausgabe)
14	DIN 4223	Vorgefertigte bewehrte Bauteile aus dampfgehärtetem Porenbeton - Teil 1: Herstellung, Eigenschaften, Übereinstimmungsnachweis (in der jeweils geltenden Ausgabe)

3.2.2 Kabel, Kabeltragekonstruktionen, Hohlleiter und Elektro-Installationsrohre

- 3.2.2.1 Die Kabel, Kabeltragekonstruktionen, Hohlleiter und Elektro-Installationsrohre müssen den Angaben des Abschnitts 1.2.3 und des Anhangs 1 entsprechen. Die Leitungen dürfen zu Lagen zusammengefasst und auf Kabeltragekonstruktionen verlegt sein.
- 3.2.2.2 Kabelbündel nach Abschnitt 1.2.3.1 dürfen ungeöffnet durch die Abschottung geführt werden.
- 3.2.2.3 An den Hohlleitern und Elektro-Installationsrohren müssen Streckenisolierungen gemäß Abschnitt 2.1.3.1 angeordnet werden. Für die Ausführung der Streckenisolierungen sind der Abschnitt 4.5 sowie die Anlagen 20 und 21 zu beachten.
- 3.2.2.4 Die Befestigung der Kabeltragekonstruktionen nach Abschnitt 1.2.3.1 muss am umgebenden Bauwerk zu beiden Seiten der Abschottung nach den einschlägigen Regeln erfolgen. Die Befestigung ist so auszubilden, dass im Brandfall eine zusätzliche mechanische Beanspruchung der Kombiabschottung nicht auftreten kann.

3.2.3 Rohre aus thermoplastischen Kunststoffen

- 3.2.3.1 Die Rohre müssen den Angaben des Abschnitts 1.2.3.5 und des Anhangs 1 entsprechen.
- 3.2.3.2 Sonderdurchführungen von Rohren – z. B. Schrägdurchführung oder Mehrfachdurchführung von Rohren durch eine Rohrmanschette – sind mit dieser allgemeinen bauaufsichtlichen Zulassung nicht nachgewiesen.
- 3.2.3.3 Bei Verwendung von Rohrmanschetten sind ggf. die Bestimmungen der Abschnitte 1.2.6 bis 1.2.8 zu berücksichtigen.

3.2.4 Nichtbrennbare Rohre

- 3.2.4.1 Die Rohre müssen den Angaben des Abschnitts 1.2.3.6 sowie des Anhangs 1 entsprechen und mit Isolierungen aus Mineralfasermatten bzw. -schalen, Synthese-Kautschuk bzw. "FOAMGLAS" versehen sein (s. Anlagen 16 bis 19).
- 3.2.4.2 Die Auflagerung bzw. die Abhängung der Leitungen oder die Ausführung der Rohre muss so erfolgen, dass die Kombiabschottung und die raumabschließenden Bauteile im Brandfall mindestens 90 Minuten funktionsfähig bleiben (vgl. DIN 4102-4¹⁰, Abschnitt 8.5.7.5).

3.2.5 Abstände

Die Abstände (Arbeitsräume) zwischen den einzelnen Installationen sowie zwischen den Installationen und den Öffnungslösungen müssen – unter Berücksichtigung der Art der Installationen – den Angaben der Anlagen 10 und 12 entsprechen.

3.2.6 Halterungen (Unterstützungen)

Bei Durchführung von Installationen nach Abschnitt 1.2.3 durch Wände sind die ersten Halterungen (Unterstützungen) der Installationen beidseitig der Abschottung in einem Abstand ≤ 50 cm anzuordnen. Die Halterungen müssen in ihren wesentlichen Teilen nichtbrennbar (Baustoffklasse DIN 4102-A)⁶ sein.

4 Bestimmungen für die Ausführung

4.1 Unterweisung des Verarbeiters

- 4.1.1 Die Verarbeitung der Baustoffe nach den Abschnitten 2.1.4 bis 2.1.6 und 2.1.8 muss entsprechend den schriftlichen Angaben des Herstellers zu den Besonderheiten der Baustoffe, insbesondere ihre Verwendung betreffend, erfolgen.
- 4.1.2 Kombiabschottungen nach dieser allgemeinen bauaufsichtlichen Zulassung dürfen nur von Unternehmen hergestellt werden, die ausreichende Erfahrungen auf diesem Gebiet besitzen und entsprechend geschultes Personal dafür einsetzen. Der Antragsteller dieser allgemeinen bauaufsichtlichen Zulassung hat hierzu die ausführenden Unternehmen (Verarbeiter) über die Bestimmungen der allgemeinen bauaufsichtlichen Zulassung und die Herstellung des Zulassungsgegenstandes zu unterrichten, zu schulen und ihnen in ständigem Erfahrungsaustausch zur Verfügung zu stehen. Der Antragsteller hat eine Liste der Unter-

nehmen zu führen, die aufgrund seiner Unterweisungen ausreichende Fachkenntnisse besitzen, den Zulassungsgegenstand herzustellen. Diese Liste ist dem Deutschen Institut für Bautechnik vorzulegen; Änderungen daran sind ihm mitzuteilen.

4.2 Belegung der Kombiabschottung

Vor dem Verschluss der Restöffnung ist in jedem Fall zu kontrollieren, ob die Belegung der Kombiabschottung den Bestimmungen der Abschnitte 1.2.3 bis 1.2.5 und 3.2 entspricht.

4.3 Verarbeitung des Brandschutzmörtels

4.3.1 Vor dem Einbringen des Brandschutzmörtels nach Abschnitt 2.1.1 müssen die Laibungen der Bauteilöffnung entstaubt und saugende Flächen mit Wasser benetzt werden.

Bei Einbau der Abschottung in Wände ist ggf. eine Seite und bei Deckenabschottungen ist die Unterseite zu verschalen.

4.3.2 Der Brandschutzmörtel nach Abschnitt 2.1.1 muss unter Zugabe von Wasser zu der für die jeweilige Verarbeitungsweise erforderlichen Konsistenz aufbereitet werden.

Der Brandschutzmörtel ist mit Hilfe von Pumpe und Lanze oder von Hand so einzubringen, dass ein fester und dichter Anschluss an das Bauteil entsteht. Alle Zwischenräume, insbesondere die Zwickel zwischen den Kabeln, müssen dicht verschlossen werden; Schwindrisse sind nachzuarbeiten.

4.4 Maßnahmen an Kabeln und Kabeltragekonstruktionen

4.4.1 Kabelbündel nach Abschnitt 1.2.3.1 müssen im Innern nicht mit Baustoffen ausgefüllt werden.

4.4.2 Bei Verwendung von Kabeltragekonstruktionen mit Stahlblech- oder Aluminium-Hohlprofilen sind die Holme anzubohren und mit der "Ablationsbeschichtung ASX" nach Abschnitt 2.1.6 im Bereich der Kombiabschottung vollständig auszufüllen.

4.5 Maßnahmen an Hohlleitern und Elektro-Installationsrohren

4.5.1 An den Hohlleitern und den Elektro-Installationsrohren nach den Abschnitten 1.2.3.3 und 1.2.3.4 müssen Streckenisolierungen gemäß Abschnitt 2.1.3.1 angeordnet werden. Die Streckenisolierungen müssen mit Hilfe von Rödeldraht bzw. Spannbändern an den Installationen gemäß den Angaben der Anlagen 20 und 21 befestigt werden.

4.5.2 Bei Einbau der Kombiabschottung in Decken sind die Hohlleiter beidseitig der Kombiabschottung vollständig mit Streckenisolierungen gemäß Abschnitt 2.1.3.1 isoliert durch die an das Bauteil angrenzenden Brandabschnitte hindurchzuführen (s. Anlage 20).

4.5.3 Bei Einbau der Kombiabschottung in Decken sind die Elektro-Installationsrohre aus Kunststoff zuvor mit 50 mm breiten und 1,2 mm dicken Streifen aus dem dämmschichtbildenden Baustoff "FEUSIL KF" gemäß Abschnitt 2.1.5 zu umwickeln. Die Streifen sind im Bereich der Deckendurchführung zweilagig (Rohraußendurchmesser ≤ 25 mm) bzw. dreilagig (Rohraußendurchmesser > 25 mm) um das Rohr zu wickeln und mit Hilfe von Aluminium-Klebeband zu fixieren (s. Anlage 21).

4.5.4 Die Enden der Elektro-Installationsrohre müssen auf beiden Schottseiten mit nichtbrennbarer (Baustoffklasse DIN 4102-A)⁶ Mineralwolle mit einem Schmelzpunkt > 1000 °C nach DIN 4102-17⁷ verschlossen werden. Die Verschlusstiefe muss in Abhängigkeit vom Rohraußendurchmesser mindestens 25 mm (für Rohraußendurchmesser ≤ 25 mm) bzw. 40 mm (für Rohraußendurchmesser > 25 mm) betragen (s. Anlage 21). Bei Belegung mit Kabeln sind die Rohrenden zusätzlich mit dem "Dämmschichtbildner DSX" nach Abschnitt 2.1.4 bzw. mit der "Ablationsbeschichtung ASX" nach Abschnitt 2.1.6 oder mit Silikon zu versiegeln.

4.6 Maßnahmen an Rohren aus thermoplastischen Kunststoffen

- 4.6.1 An Rohren nach Abschnitt 1.2.3.5 müssen Rohrmanschetten nach Abschnitt 2.1.2 angeordnet werden. Die Rohrmanschetten sind bei Einbau der Kombiabschottung in Wände beidseitig der Wand und bei Einbau in Decken deckenunterseitig anzuordnen.
- 4.6.2 Es muss die zum jeweiligen Rohraußendurchmesser jeweils passende kleinste Rohrmanschette gemäß Abschnitt 2.1.2 verwendet werden. Die Befestigung der Rohrmanschetten muss mit durchgehenden Gewindestangen M6 oder mit Brandschutz-Schraubankern mit einem Durchmesser ≥ 6 mm und einer Länge ≥ 50 mm in der Schottfläche erfolgen (s. Anlage 14). Wahlweise dürfen die Befestigungslaschen eingemörtelt werden (s. Anlage 15).
- 4.6.3 Zwischen Rohr und Bauteil darf im Bereich der Rohrabschottung in Schottdicke ein maximal 10 mm dicker nichtbrennbarer (Baustoffklasse DIN 4102-A1)⁶ Mineralfasermatten-Streifen mit einem Schmelzpunkt > 1000 °C nach DIN 4102-17⁷ angeordnet werden (s. Anlage 11, 13 und 14).

4.7 Maßnahmen an nichtbrennbaren Rohren

4.7.1 Streckenisolierungen aus Mineralfasermatten oder -schalen

An Rohren nach Abschnitt 1.2.3.6 muss eine ein- oder zweilagige Streckenisolierung aus Mineralfaserprodukten nach Abschnitt 2.1.3.1 gemäß den Angaben der Anlage 16 angeordnet werden. Die Streckenisolierung darf wahlweise durch die zu verschließende Bauteilöffnung hindurchgeführt werden oder an diese anstoßen. Die ggf. angeordnete Abdeckung aus Stahlblech muss im Bereich der Bauteildurchführung unterbrochen sein.

Die Streckenisolierung und die Stahlblechabdeckung sind nach den Herstellerangaben am Rohr zu befestigen. Bei Einbau in Decken sind zusätzliche Maßnahmen anzuordnen, die ein Abrutschen der Streckenisolierung verhindern.

4.7.2 Strecken- und Schutzisolierungen aus Synthese-Kautschuk

Wahlweise darf an den Rohren nach Abschnitt 1.2.3.6 eine Streckenisolierung aus Synthese-Kautschuk gemäß Abschnitt 2.1.3.2 entsprechend den Angaben der Anlage 17 angeordnet werden. Die Streckenisolierung muss durch die zu verschließende Bauteilöffnung hindurchgeführt werden und beidseitig der Abschottung eine Länge von ≥ 750 mm bzw. ≥ 700 mm aufweisen. Es ist jeweils der zu dem Rohraußendurchmesser zugehörige Schlauchdurchmesser zu verwenden.

Zusätzlich muss zur Umwicklung der Streckenisolierung ein ≥ 250 mm langer bzw. zwei ≥ 125 mm lange Streifen des dämmschichtbildenden Baustoffs "FEUSIL KF" gemäß Abschnitt 2.1.5 zweilagig angeordnet werden. Die Umwicklung muss einen Überstand von ≥ 50 mm beidseitig der Abschottung aufweisen (s. Anlage 17).

Zusätzlich muss eine Schutzisolierung gemäß Abschnitt 2.1.3.2 an Rohren mit einem Durchmesser $> 28,0$ mm entsprechend den Angaben der Anlage 17 beidseitig (bei Wandeinbau) bzw. deckenoberseitig (bei Deckeneinbau) angeordnet werden. Sie ist entlang der Längsnaht zusammenzukleben und die Naht mit einem Selbstklebestreifen aus Synthese-Kautschuk zu überdecken. Bei Wandeinbau ist weiterhin die Isolierung zur Sicherung gegen Aufgehen mit mindestens drei der vorgenannten Klebestreifen und Stahldraht $\varnothing 0,6$ mm bis 1,0 mm im Abstand von 50 mm zur Schottoberfläche umlaufend zu umwickeln.

Die Restöffnung ist mit dem Brandschuttmörtel nach Abschnitt 2.1.1 so zu verschließen, dass ein fester und dichter Anschluss gewährleistet ist und die Isolierungen nicht eingedrückt werden.

Alternativ darf an Rohren nach Abschnitt 1.2.3.6 mit kleineren Abmessungen eine Streckenisolierung aus Synthese-Kautschuk gemäß Abschnitt 2.1.3.2 entsprechend den Angaben der Anlage 18 angeordnet werden. Die Streckenisolierung muss durch die zu verschließende Bauteilöffnung hindurchgeführt werden. Die Rohre sind vollständig isoliert durch die an das Bauteil angrenzenden Brandabschnitte hindurchzuführen. Es ist jeweils der zu dem Rohraußendurchmesser zugehörige Schlauchdurchmesser zu verwenden.

4.7.3 Streckenisolierungen aus "FOAMGLAS"

Wahlweise darf bei Wandeinbau an den Rohren nach Abschnitt 1.2.3.6 eine Streckenisolierung aus "FOAMGLAS" gemäß Abschnitt 2.1.3.3 entsprechend den Angaben der Anlage 19 angeordnet werden. Die "FOAMGLAS"-Halbschalen müssen mit Hilfe des Klebers "PC 56" nach Abschnitt 2.1.8 an den Längs- und Stoßfugen untereinander sowie an den Enden mit den Rohren verklebt werden. Innerhalb der zu verschließenden Bauteilöffnung müssen die "FOAMGLAS"-Halbschalen auf die Rohre vollflächig aufgeklebt werden. Die Streckenisolierung muss durch die zu verschließende Bauteilöffnung hindurchgeführt werden.

Die Streckenisolierung muss beidseitig mit 0,8 mm dickem Stahlblech ummantelt sein. Das Stahlblech ist mit Hilfe von Rödeldraht oder Spannbändern am Rohr zu befestigen und muss in Wandmitte 1 cm bis 2 cm unterbrochen sein.

4.8. Maßnahmen zur Nachbelegung

4.8.1 Für die spätere Nachbelegung der Kombiabschottung mit Kabeln, Hohlleitern, Elektro-Installationsrohren oder Rohren dürfen im Zuge der Herstellung der Kombiabschottung Teile der Schottfläche bis zu einer Größe von 30 cm x 30 cm mit Nachinstallationskeilen gemäß Abschnitt 2.1.7 verschlossen werden (s. Anlage 22).

Der Mindestabstand zwischen den aus Nachbelegungskeilen hergestellten Schottflächen muss 50 mm betragen. Der Mindestabstand dieser Schottflächen zu

- den Kabeln bzw. Kabeltragekonstruktionen oder Rohren nach Abschnitt 1.2.3.5 (gemessen von der Außenseite der Rohre) muss 50 mm und
- den Hohlleitern, den Elektro-Installationsrohren und den nichtbrennbaren Rohren nach Abschnitt 1.2.3.6 (gemessen von der Außenseite der Kabel bzw. Rohre) muss 100 mm betragen (s. Anlage 22).

Durch die mit Nachinstallationskeilen verschlossenen Bereiche der Kombiabschottung dürfen keine Installationen hindurchgeführt werden.

Werden mehrere Nachbelegungsvorkehrungen neben- oder übereinander innerhalb der Kombiabschottung angeordnet, müssen zwischen ihnen sowie zu den Laibungen der Bauteilöffnung mindestens 50 mm breite bzw. hohe Stege aus mit Brandschutzmörtel verschlossener Schottfläche gemäß Abschnitt 4.3 verbleiben.

4.8.2 Für spätere Nachbelegungen der Kombiabschottung mit Kabeln mit einem Außendurchmesser ≤ 22 mm dürfen Elektro-Installationsrohre nach Abschnitt 1.2.3.4 als Leerrohre durch die Kombiabschottung hindurchgeführt werden (s. Abschnitt 3.2.2). An den Elektro-Installationsrohren müssen zusätzliche Maßnahmen gemäß Abschnitt 4.5 angeordnet werden.

4.9 Sicherungsmaßnahmen

Kombiabschottungen in Decken sind gegen Belastungen, insbesondere auch gegen das Betreten, durch geeignete Maßnahmen zu sichern (z. B. durch Umwehrung oder durch Abdeckung mittels Gitterrost).

4.10 Einbauanleitung

Für die Ausführung der Kombiabschottung sind im Übrigen die Angaben der Einbauanleitung zu beachten (s. Abschnitt 2.2.3).

4.11 Übereinstimmungsbestätigung

Der Unternehmer (Verarbeiter), der die Kombiabschottung (Zulassungsgegenstand) herstellt oder Änderungen an der Kombiabschottung vornimmt (z. B. Nachbelegung), muss für jedes Bauvorhaben eine Übereinstimmungsbestätigung ausstellen, mit der er bescheinigt, dass die von ihm hergestellte Kombiabschottung den Bestimmungen dieser allgemeinen bauaufsichtlichen Zulassung entspricht (ein Muster für diese Bestätigung s. Anlage 24). Diese Bestätigung ist dem Bauherrn zur ggf. erforderlichen Weiterleitung an die zuständige Bauaufsichtsbehörde auszuhändigen.

5 Bestimmungen für Nutzung und Nachbelegung

5.1 Bestimmungen für die Nutzung

Bei jeder Ausführung der Kombiabschottung hat der Unternehmer (Verarbeiter) den Auftraggeber schriftlich darauf hinzuweisen, dass die Brandschutzwirkung der Kombiabschottung auf die Dauer nur sichergestellt ist, wenn die Kombiabschottung stets in ordnungsgemäßem Zustand gehalten und nach evtl. vorgenommener Belegungsänderung der bestimmungsgemäße Zustand der Kombiabschottung wieder hergestellt wird.

Im Übrigen gelten die Bestimmungen gemäß Abschnitt 4.11.

5.2 Bestimmungen für die Nachbelegung

5.2.1 Herstellung der Nachinstallationsöffnungen

Für Nachbelegungen dürfen Öffnungen hergestellt werden, z. B. durch Herausnahme von Nachinstallationskeilen oder durch Bohrung, sofern die Belegung der Kombiabschottung dies gestattet (s. Abschnitt 4.2).

5.2.2 Nachbelegung der Kombiabschottung mit Kabeln

5.2.2.1 Nach der Nachbelegung der Kombiabschottung mit Kabeln (ggf. einschließlich der Kabeltragekonstruktionen) sind die verbleibenden Öffnungen abschließend in der gesamten Schottdicke mit dem Brandschutzmörtel nach Abschnitt 2.1.1 vollständig zu verschließen.

5.2.2.2 Wahlweise dürfen bei Nachbelegung einzelner Kabel die Restöffnungen in Nachbelegungsflächen, die maximal 10 cm x 10 cm groß sein dürfen, mit nichtbrennbarer (Baustoffklasse DIN 4102-A)⁶ Mineralwolle mit einem Schmelzpunkt > 1000 °C nach DIN 4102-17⁷ verstopft und mit dem "Dämmschichtbildner DSX" nach Abschnitt 2.1.4 in einer Dicke von 10 mm bis 15 mm entsprechend den Angaben der Anlage 23 verschlossen werden.

5.2.2.3 Bei Neuinstallation von Kabeltragekonstruktionen sind die Bestimmungen von Abschnitt 4.4.2 zu beachten.

5.2.3 Nachbelegung der Kombiabschottung mit Hohlleitern und Elektro-Installationsrohren

Nach der Nachbelegung der Kombiabschottung mit Hohlleitern und Elektro-Installationsrohren nach den Abschnitten 1.2.3.3 bzw. 1.2.3.4 müssen Streckenisolierungen entsprechend Abschnitt 4.5 und an Elektro-Installationsrohren zusätzlich Maßnahmen entsprechend Abschnitt 4.5.4 angeordnet werden. Die Fugen zwischen den Streckenisolierungen der Installationen und der Schottlaibung müssen gemäß Abschnitt 4.3 geschlossen werden.

5.2.4 Nachbelegung der Kombiabschottung mit Rohren

5.2.4.1 Nachbelegung mit Rohren gemäß Abschnitt 1.2.3.5

Nach der Nachbelegung der Kombiabschottung mit brennbaren Rohren müssen Rohrmanchetten entsprechend Abschnitt 4.6 angeordnet werden und die Fugen zwischen den Installationen und der Schottlaibung gemäß Abschnitt 4.3 geschlossen werden.

5.2.4.2 Nachbelegung mit Rohren gemäß Abschnitt 1.2.3.6

Nach der Nachbelegung der Kombiabschottung mit nichtbrennbaren Rohren müssen Streckenisolierungen entsprechend Abschnitt 4.7 angeordnet und die Fugen zwischen den Streckenisolierungen und der Schottlaibung gemäß Abschnitt 4.3 geschlossen werden.

Juliane Valerius
Referatsleiterin

Beglaubigt

Zulässige Installationen:

1. Kabel und Kabeltragekonstruktionen gemäß Abschnitt 1.2.3.1

- Elektrokabel und -leitungen aller Arten (auch Lichtwellenleiter) mit Ausnahme von sog. Hohlleiterkabeln sind zulässig. Die Größe des Gesamtleiterquerschnitts des einzelnen Kabels ist nicht begrenzt.
- Kabelbündel aus parallel verlaufenden, dicht gepackten und miteinander fest verschnürten, vernähten oder verschweißten Kabeln (Außendurchmesser des Einzelkabels ≤ 21 mm) mit einem Durchmesser ≤ 100 mm
- Kabeltragekonstruktionen (Kabelrinnen, -pritschen, -leitern) aus Stahl-, Aluminium- oder Kunststoffprofilen

2. Einzelne Leitungen für Steuerungszwecke gemäß Abschnitt 1.2.3.2

- Leitungen aus Stahl oder Kunststoff mit einem Außendurchmesser ≤ 15 mm

3. Einzelne Hohlleiter gemäß Abschnitt 1.2.3.3

- Abweichend zu Abschnitt 1.2.3.1: Hohlleiter der Marke "HELIFLEX" der Firma RFS GmbH, 30179 Hannover, Typ "HCA ...-... J", mit einem Außendurchmesser $\leq 61,4$ mm

4. Elektro-Installationsrohre gemäß Abschnitt 1.2.3.4

- Leitungen aus Stahl oder Kunststoff nach DIN EN 50086 oder nach DIN EN 61386-1 mit einem Außendurchmesser ≤ 63 mm

5. Rohre aus thermoplastischen Kunststoffen gemäß Abschnitt 1.2.3.5

Rohrgruppe A

Rohre aus weichmacherfreiem Polyvinylchlorid (PVC-U, PVC-HI), chloriertem Polyvinylchlorid (PVC-C) und Polypropylen (PP) gemäß den Ziffern 1 bis 7 der Anlage 3

- **Rohrgruppe A-1:** Bei Anordnung von Rohrmanschetten "TCX" in Wänden:
 Rohre mit einem Rohraußendurchmesser bis 200 mm und Rohrwanddicken von 1,8 mm bis 12,3 mm (s. Anlage 4)
- **Rohrgruppe A-2:** Bei Anordnung von Rohrmanschetten "TCX" in Decken:
 Rohre mit einem Rohraußendurchmesser bis 200 mm und Rohrwanddicken von 1,8 mm bis 11,9 mm (s. Anlage 5)
- **Rohrgruppe A-3:** Bei Anordnung von Rohrmanschetten "AWM III" in Wänden:
 Rohre mit einem Rohraußendurchmesser bis 125 mm und Rohrwanddicken von 1,8 mm bis 8,2 mm (s. Anlage 7)
- **Rohrgruppe A-4:** Bei Anordnung von Rohrmanschetten "AWM III" in Decken:
 Rohre mit einem Rohraußendurchmesser bis 125 mm und Rohrwanddicken von 1,8 mm bis 8,2 mm (s. Anlage 8)

Rohrgruppe B

Rohre aus Polyethylen hoher Dichte (PE-HD), Polyethylen niedriger Dichte (LDPE), Polypropylen (PP), Acrylnitril-Butadien-Styrol (ABS) oder Acrylester-Styrol-Acrylnitril (ASA), Styrol-Copolymerisaten, vernetztem Polyethylen (PE-X), Polybuten (PB) sowie für Rohre aus mineralverstärkten Kunststoffen nach den allgemeinen bauaufsichtlichen Zulassungen Nr. Z-42.1-217, Nr. Z-42.1-218, Nr. Z-42.1-220, Nr. Z-42.1-228 und Nr. Z-42.1-265 gemäß den Ziffern 8 bis 22 der Anlage 3

- **Rohrgruppe B-1:** Bei Anordnung von Rohrmanschetten "TCX" in Wänden:
 Rohre mit einem Rohraußendurchmesser bis 200 mm und Rohrwanddicken von 1,8 mm bis 9,1 mm (s. Anlage 4)

Kabelabschottung (Kombiabschottung) "System PYROMIX" der Feuerwiderstandsklasse S 90 nach DIN 4102-9

ANHANG 1 – Installationen
 Übersicht der zulässigen Installationen (I)

Anlage 1

- **Rohrgruppe B-2:** Bei Anordnung von Rohrmanschetten "TCX" in Decken:
 Rohre mit einem Rohraußendurchmesser bis 160 mm und Rohrwanddicken von 1,8 mm bis 10,0 mm (s. Anlage 5)
- **Rohrgruppe B-3:** Bei Anordnung von Rohrmanschetten "AWM III" in Wänden:
 Rohre mit einem Rohraußendurchmesser bis 125 mm und Rohrwanddicken von 1,8 mm bis 7,1 mm (s. Anlage 7)
- **Rohrgruppe B-4:** Bei Anordnung von Rohrmanschetten "AWM III" in Decken:
 Rohre mit einem Rohraußendurchmesser bis 125 mm und Rohrwanddicken von 1,8 mm bis 10,0 mm (s. Anlage 8)

Rohrgruppe C

Rohre aus Polyvinylidenfluorid (PVDF) nach ISO 10 931-2 oder allgemeiner bauaufsichtlicher Zulassung Nr. Z-40.23-224 gemäß den Ziffern 23 und 24 der Anlage 3

- **Rohrgruppe C-1:** Bei Anordnung von Rohrmanschetten "TCX" in Wänden:
 Rohre mit einem Rohraußendurchmesser bis 90 mm und Rohrwanddicken von 2,4 mm bis 4,3 mm (s. Anlage 6)
- **Rohrgruppe C-2:** Bei Anordnung von Rohrmanschetten "AWM III" in Decken:
 Rohre mit einem Rohraußendurchmesser bis 125 mm und Rohrwanddicken von 1,8 mm bis 3,1 mm (s. Anlage 9)

Rohrgruppe D "Rehau Raupiano Plus"

Abwasserrohre aus mineralverstärktem PP gemäß allgemeiner bauaufsichtlicher Zulassung Nr. Z-42.1-223 mit einem Rohraußendurchmesser bis 125 mm und Rohrwanddicken von 1,8 mm bis 3,1 mm gemäß Ziffer 25 der Anlage 3 sowie Anlage 6

Rohrgruppe E

Kunststoffverbundrohre mit einer bis zu 150 µm dicken Aluminiumschicht, die auf ein Trägerrohr aus PP aufgebracht sowie mit einer dünnen PP-Schicht geschützt wird, mit einem Rohraußendurchmesser bis 110 mm und einer Rohrwanddicke von 5,4 mm bis 18,4 mm gemäß Ziffer 26 der Anlage 3 sowie Anlage 6

Bei Rohrleitungsanlagen gemäß DVGW-Arbeitsblatt G 600 beträgt der max. Rohraußendurchmesser 63 mm.

6. Nichtbrennbare Rohre gemäß Abschnitt 1.2.3.6

- Rohre aus Stahl, Edelstahl und Stahlguss mit einem Rohraußendurchmesser bis 159 mm und Rohrwanddicken von 1,5 mm bis 14,2 mm bei Verwendung von Streckenisolierungen (s. Anlagen 16)
- Rohre aus Stahl, Edelstahl und Stahlguss mit einem Rohraußendurchmesser bis 219,1 mm und Rohrwanddicken von 0,8 mm bis 14,2 mm bei Verwendung von Strecken- und Schutzisolierungen aus Synthese-Kautschuk (s. Anlage 17 und 18)
- Rohre aus Stahl, Edelstahl und Stahlguss mit einem Rohraußendurchmesser bis 219,1 mm und Rohrwanddicken von 2,6 mm bis 14,2 mm bei Verwendung von Streckenisolierungen aus "FOAMGLAS" (s. Anlage 19)
- Rohre aus Kupfer mit einem Rohraußendurchmesser bis 88,9 mm und Rohrwanddicken von 1,5 mm bis 14,2 mm bei Verwendung von Streckenisolierungen (s. Anlage 16)
- Rohre aus Kupfer mit einem Rohraußendurchmesser von 6 mm bis 88,9 mm und Rohrwanddicken von 0,8 mm bis 14,2 mm bei Verwendung von Strecken- und Schutzisolierungen aus Synthese-Kautschuk (s. Anlage 17 und 18)

Kabelabschottung (Kombiabschottung) "System PYROMIX" der Feuerwiderstandsklasse S 90 nach DIN 4102-9

ANHANG 1 – Installationen
 Übersicht der zulässigen Installationen (II)

Anlage 2

Rohrwerkstoffe:

- | | | |
|----|-------------------------|---|
| 1 | DIN 8062: | Rohre aus weichmacherfreiem Polyvinylchlorid (PVC-U, PVC-HI); |
| 2 | DIN 6660: | Rohrpost - Fahrrohre, Fahrrohrbogen und Muffen für Rohrpostanlagen aus weichmacherfreiem Polyvinylchlorid (PVC-U) |
| 3 | DIN 19 531: | Rohr und Formstücke aus weichmacherfreiem Polyvinylchlorid (PVC-U) mit Steckmuffe für Abwasserleitungen innerhalb von Gebäuden; Maße, Technische Lieferbedingungen |
| 4 | DIN 19 532: | Rohrleitungen aus weichmacherfreiem Polyvinylchlorid (PVC hart, PVC-U) für die Trinkwasserversorgung; Rohre, Rohrverbindungen, Rohrleitungsteile; Technische Regel des DVGW |
| 5 | DIN 8079: | Rohre aus chloriertem Polyvinylchlorid (PVC-C); PVC-C 250; Maße |
| 6 | DIN 19 538: | Rohre und Formstücke aus chloriertem Polyvinylchlorid (PVCC), mit Steckmuffe, für heißwasserbeständige Abwasserleitungen (HT) innerhalb von Gebäuden; Maße, Technische Lieferbedingungen |
| 7 | DIN EN 1451-1: | Kunststoff-Rohrleitungssysteme zum Ableiten von Abwasser (niedriger und hoher Temperatur) innerhalb der Gebäudestruktur - Polypropylen (PP); Anforderungen an Rohre, Formstücke und das Rohrleitungssystem |
| 8 | DIN 8074: | Rohre aus Polyethylen (PE); PE 63, PE 80, PE 100, PE-HD; Maße |
| 9 | DIN 19 533: | Rohrleitungen aus Polyäthylen hart (PE hart) und Polyäthylen weich (PE weich) für die Trinkwasserversorgung; Rohre, Rohrverbindungen, Rohrleitungsteile |
| 10 | DIN 19 535-1: | Rohre und Formstücke aus Polyethylen hoher Dichte (PE-HD) für heißwasserbeständige Abwasserleitungen (HT) innerhalb von Gebäuden; Maße |
| 11 | DIN 19 537-1: | Rohre und Formstücke aus Polyethylen hoher Dichte (HDPE) für Abwasserkanäle und -leitungen; Maße |
| 12 | DIN 8072: | Rohre aus Polyäthylen weich (PE weich); Maße |
| 13 | DIN 8077: | Rohre aus Polypropylen (PP); PP-H 100, PP-B 80, PP-R 80; Maße |
| 14 | DIN 16 891: | Rohre aus Acrylnitril-Butadien-Styrol (ABS) oder Acrylnitril-Styrol-Acrylester (ASA); Maße |
| 15 | DIN V 19 561: | Rohre und Formstücke aus Styrol-Copolymerisaten mit Steckmuffe für heißwasserbeständige Abwasserleitungen (HT) innerhalb von Gebäuden; Maße, Technische Lieferbedingungen |
| 16 | DIN 16 893: | Rohre aus vernetztem Polyethylen (PE-X); Maße |
| 17 | DIN 16 969: | Rohre aus Polybuten (PB); PB 125; Maße |
| 18 | Z-42.1-217: | Abwasserrohre und Formstücke aus mineralverstärktem PP in den Nennweiten DN 50 bis DN 150 der Baustoffklasse B2 – normalentflammbar – nach DIN 4102-1 für Hausabflussleitungen |
| 19 | Z-42.1-218: | Abwasserrohre ohne Steckmuffe aus mineralverstärktem PP in den Nennweiten DN 50 bis DN 150 für Hausabflussleitungen |
| 20 | Z-42.1-220: | Hausentwässerungssystem mit der Bezeichnung "Friaphon" aus Styrol-Copolymerisaten in den Nennweiten DN 50 bis DN 150 der Baustoffklasse B2 – normalentflammbar – nach DIN 4102 |
| 21 | Z-42.1-228: | Abwasserrohre und Formstücke aus mineralverstärktem PP in den Nennweiten DN 50 bis DN 200 der Baustoffklasse B2 – normalentflammbar – nach DIN 4102-1 für Hausabflussleitungen |
| 22 | Z-42.1-265: | Glattwandige Abwasserrohre und Formstücke mit profilierter Wandung und glatter Innenfläche aus mineralverstärktem PE-HD DN 50 bis DN 125 der Baustoffklasse B2 – normalentflammbar – nach DIN 4102 für Hausabflussleitungen |
| 23 | ISO 10 931-2: | Kunststoff-Rohrleitungssysteme für industrielle Anwendung – Polyvinylidenfluorid (PVDF); Rohre (in der jeweils geltenden Ausgabe) |
| 24 | Z-40.23-224: | Rohre aus Polyvinylidenfluorid (PVDF) Typ SYG-EF |
| 25 | Z-42.1-223: | Abwasserrohre und Formstücke aus mineralverstärktem PP in den Nennweiten DN/OD 40 bis DN/OD 160 mit der Bezeichnung "RAUPIANO Plus" für Hausabflussleitungen |
| 26 | Kunststoffverbundrohre: | Kunststoffverbundrohre mit einer bis zu 150 µm dicken Aluminiumschicht, aufgebracht auf ein Trägerrohr aus PP sowie geschützt mit einer dünnen PP-Schicht |

Bezug auf die Normen und die allgemeinen bauaufsichtlichen Zulassungen in der jeweils geltenden Ausgabe)

Kabelabschottung (Kombiabschottung) "System PYROMIX" der Feuerwiderstandsklasse S 90 nach DIN 4102-9

ANHANG 1 – Installationen
 Übersicht der zulässigen Installationen (III) – Rohrwerkstoffe

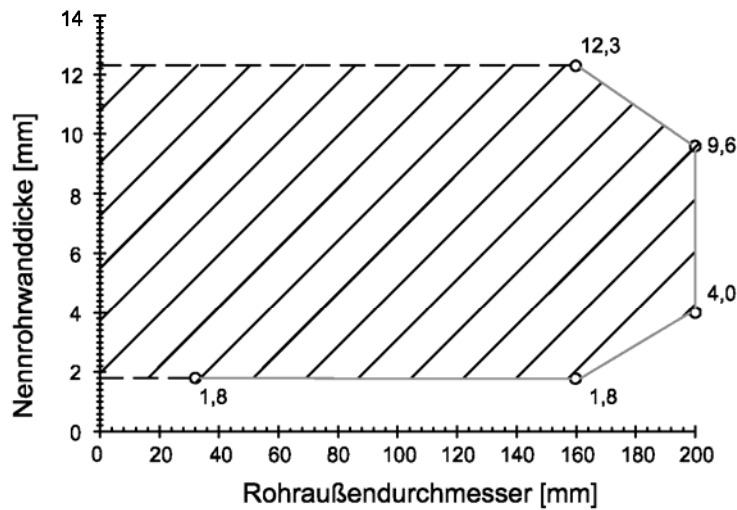
Anlage 3

Rohre der Rohrgruppe A-1 gem. Anl. 1

Rohre aus PVC-U, PVC-HI, PVC-C und PP

Massivwand, Wanddicke ≥ 100 mm

- Abstand $a \geq 0$ mm, Laschen eingegossen oder aufgesetzt
- Fugenschluss gemäß Abschnitt 4.3

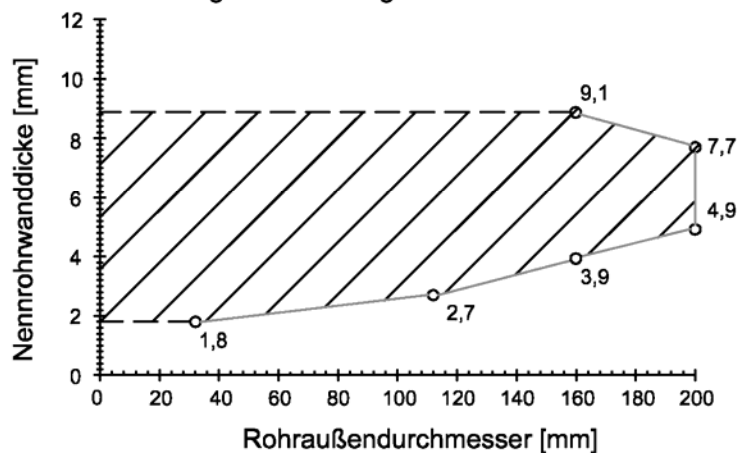


Rohre der Rohrgruppe B-1 gem. Anl. 1

Rohre aus PE-HD, LDPE, PP, ABS, ASA, PE-X und PB

Massivwand, Wanddicke ≥ 100 mm

- Abstand $a \geq 0$ mm, Laschen eingegossen oder aufgesetzt
- Fugenschluss gemäß Abschnitt 4.3



Kabelabschottung (Kombiabschottung) "System PYROMIX"
 der Feuerwiderstandsklasse S 90 nach DIN 4102-9

ANHANG 1 – Installationen
 Abmessungen der Kunststoffrohre – Rohrgruppen A-1 und B-1

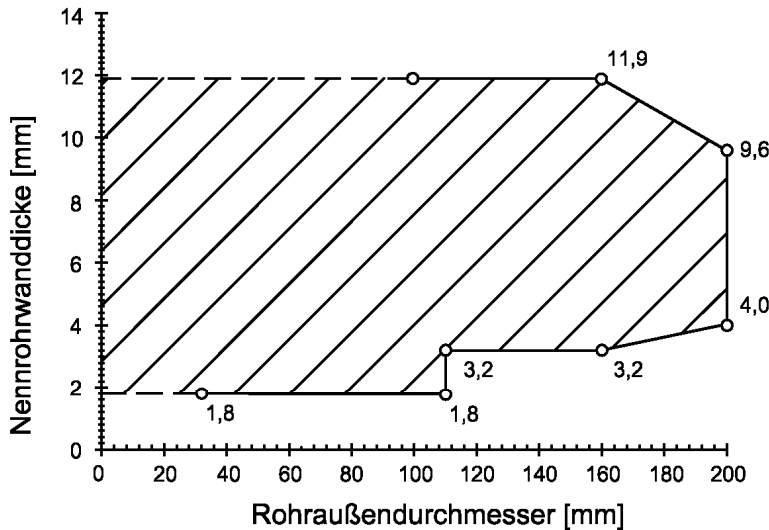
Anlage 4

Rohre der Rohrgruppe A-2 gem. Anl. 1

Rohre aus PVC-U, PVC-HI, PVC-C und PP

Massivdecke, Deckendicke ≥ 150 mm

- Abstand $a \geq 0$ mm, Laschen eingegossen oder aufgesetzt
- Fugenschluss gemäß Abschnitt 4.3

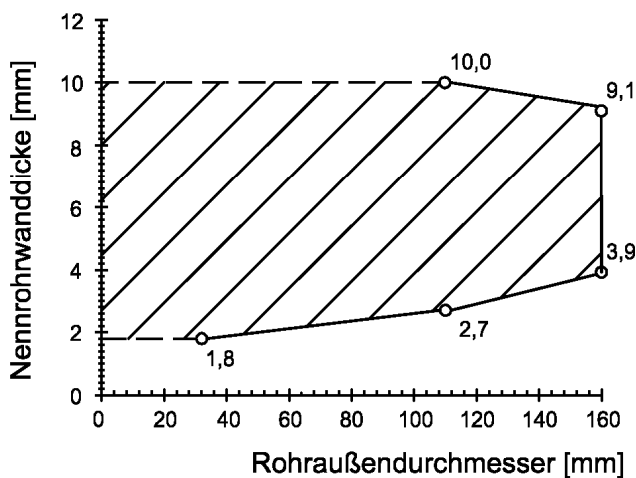


Rohre der Rohrgruppe B-2 gem. Anl. 2

Rohre aus PE-HD, LDPE, PP, ABS, ASA, PE-X und PB

Massivdecke, Deckendicke ≥ 150 mm

- Abstand $a \geq 0$ mm, Laschen eingegossen oder aufgesetzt
- Fugenschluss gemäß Abschnitt 4.3



Kabelabschottung (Kombiabschottung) "System PYROMIX"
 der Feuerwiderstandsklasse S 90 nach DIN 4102-9

ANHANG 1 – Installationen
 Abmessungen der Kunststoffrohre – Rohrgruppen A-2 und B-2

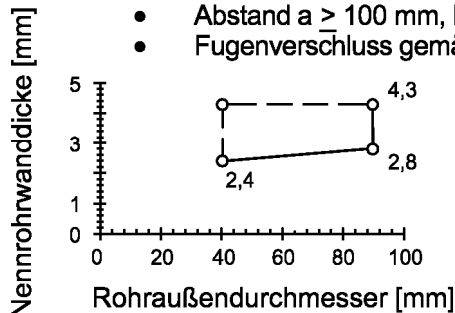
Anlage 5

Rohre der Rohrgruppe C-1 gem. Anl. 2

Rohre aus PVDF

Einbau in Massivwand

- Abstand $a \geq 100$ mm, Laschen eingegossen oder aufgesetzt
- Fugenschluss gemäß Abschnitt 4.3

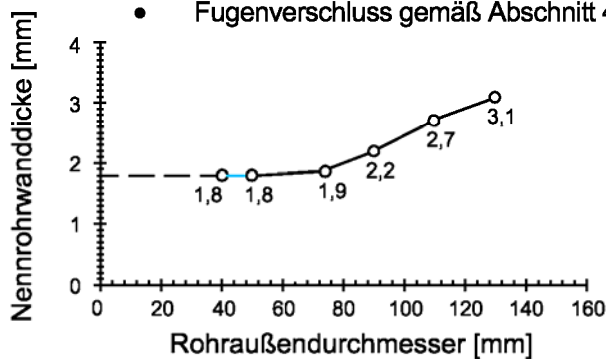


Rohre der Rohrgruppe D gem. Anl. 2

Rohre der Marke "RAUPIANO PLUS"

Einbau in Massivwand und Decke

- Abstand $a \geq 100$ mm, Laschen eingegossen oder aufgesetzt
- Fugenschluss gemäß Abschnitt 4.3

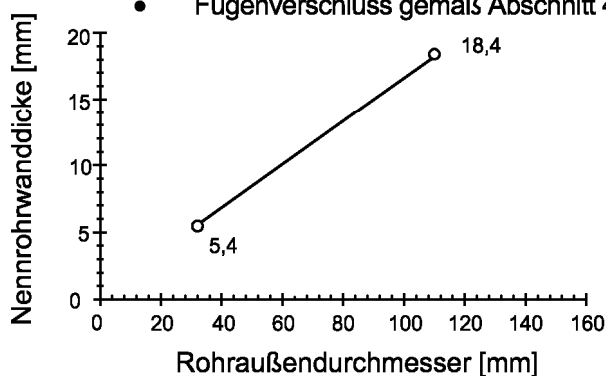


Rohre der Rohrgruppe E gem. Anl. 2

Kunststoffverbundrohre

Einbau in Massivwand und Decke

- Abstand $a \geq 100$ mm, Laschen eingegossen oder aufgesetzt
- Fugenschluss gemäß Abschnitt 4.3



Kabelabschottung (Kombiabschottung) "System PYROMIX"
 der Feuerwiderstandsklasse S 90 nach DIN 4102-9

ANHANG 1 – Installationen
 Abmessungen der Kunststoffrohre – Rohrgruppen C-1, D und E

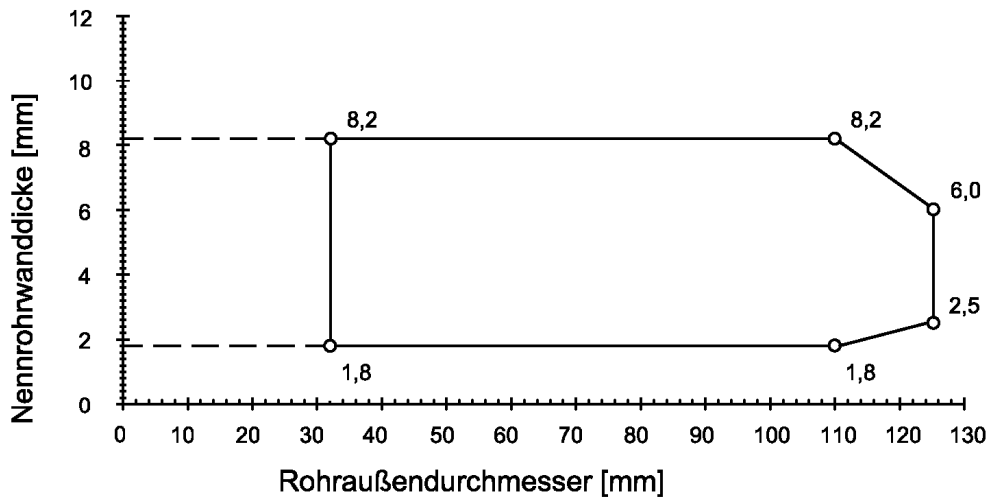
Anlage 6

Rohre der Rohrgruppe A-3 gem. Anl. 1

Rohre aus PVC-U, PVC-HI, PVC-C und PP

Massivwand, Wanddicke ≥ 100 mm

- Abstand $a \geq 0$ mm, Laschen eingegossen oder aufgesetzt
- Fugverschluss gemäß Abschnitt 4.3

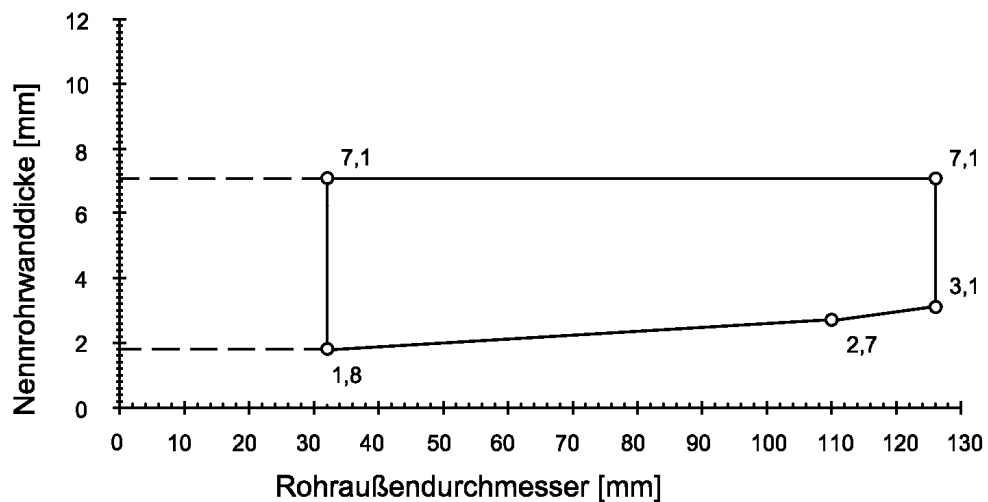


Rohre der Rohrgruppe B-3 gem. Anl. 2

Rohre aus PE-HD, LDPE, PP, ABS, ASA, PE-X und PB

Massivwand, Wanddicke ≥ 100 mm

- Abstand $a \geq 0$ mm, Laschen eingegossen oder aufgesetzt
- Fugverschluss gemäß Abschnitt 4.3



Kabelabschottung (Kombiabschottung) "System PYROMIX"
 der Feuerwiderstandsklasse S 90 nach DIN 4102-9

ANHANG 1 – Installationen
 Abmessungen der Kunststoffrohre – Rohrgruppen A-3 und B-3

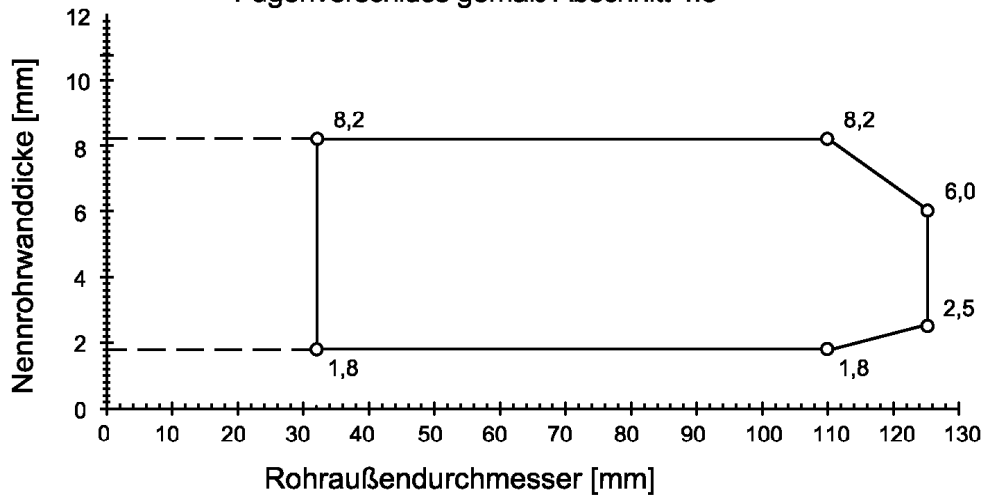
Anlage 7

Rohre der Rohrgruppe A-4 gem. Anl. 1

Rohre aus PVC-U, PVC-HI, PVC-C und PP

Massivdecke, Deckendicke ≥ 150 mm

- Abstand $a \geq 0$ mm, Laschen eingegossen oder aufgesetzt
- Fugenschluss gemäß Abschnitt 4.3

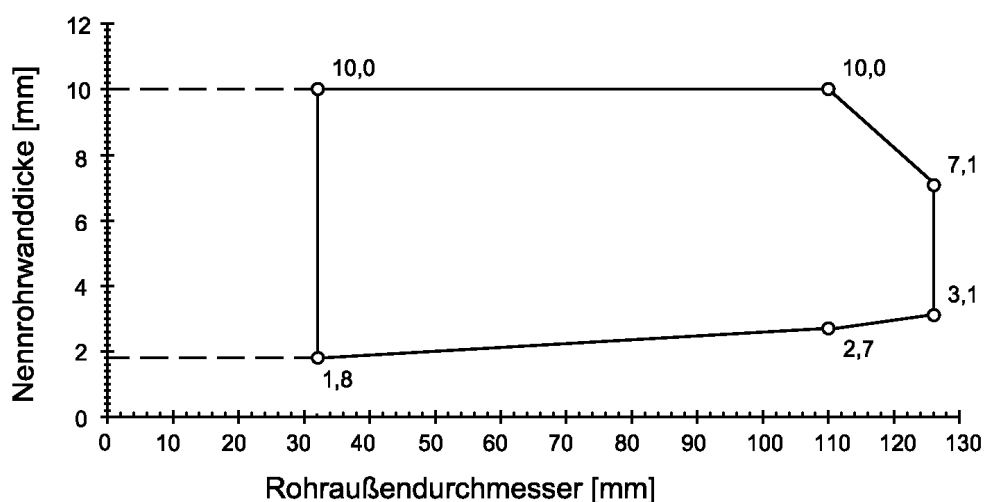


Rohre der Rohrgruppe B-4 gem. Anl. 2

Rohre aus PE-HD, LDPE, PP, ABS, ASA, PE-X und PB

Massivdecke, Deckendicke ≥ 150 mm

- Abstand $a \geq 0$ mm, Laschen eingegossen oder aufgesetzt
- Fugenschluss gemäß Abschnitt 4.3



Kabelabschottung (Kombiabschottung) "System PYROMIX"
 der Feuerwiderstandsklasse S 90 nach DIN 4102-9

ANHANG 1 – Installationen
 Abmessungen der Kunststoffrohre – Rohrgruppen A-4 und B-4

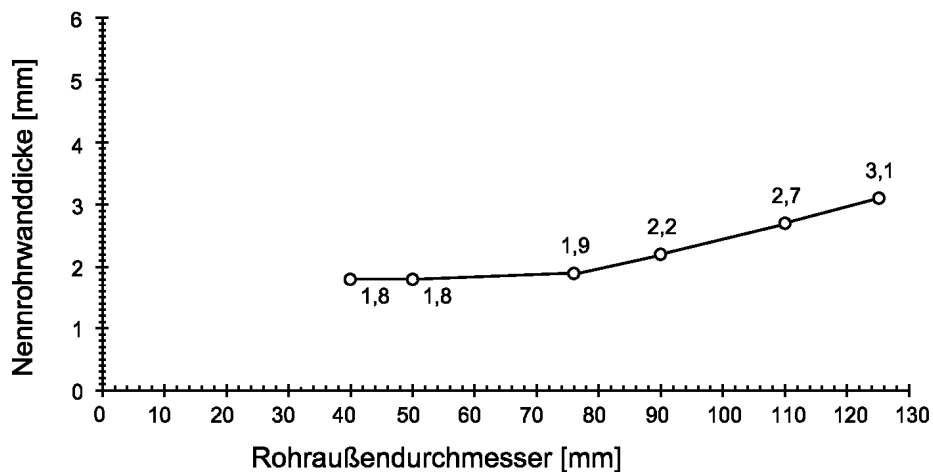
Anlage 8

Rohre der Rohrgruppe C-2 gem. Anl. 2

Rohre aus PVDF

Massivdecke, Deckendicke ≥ 150 mm

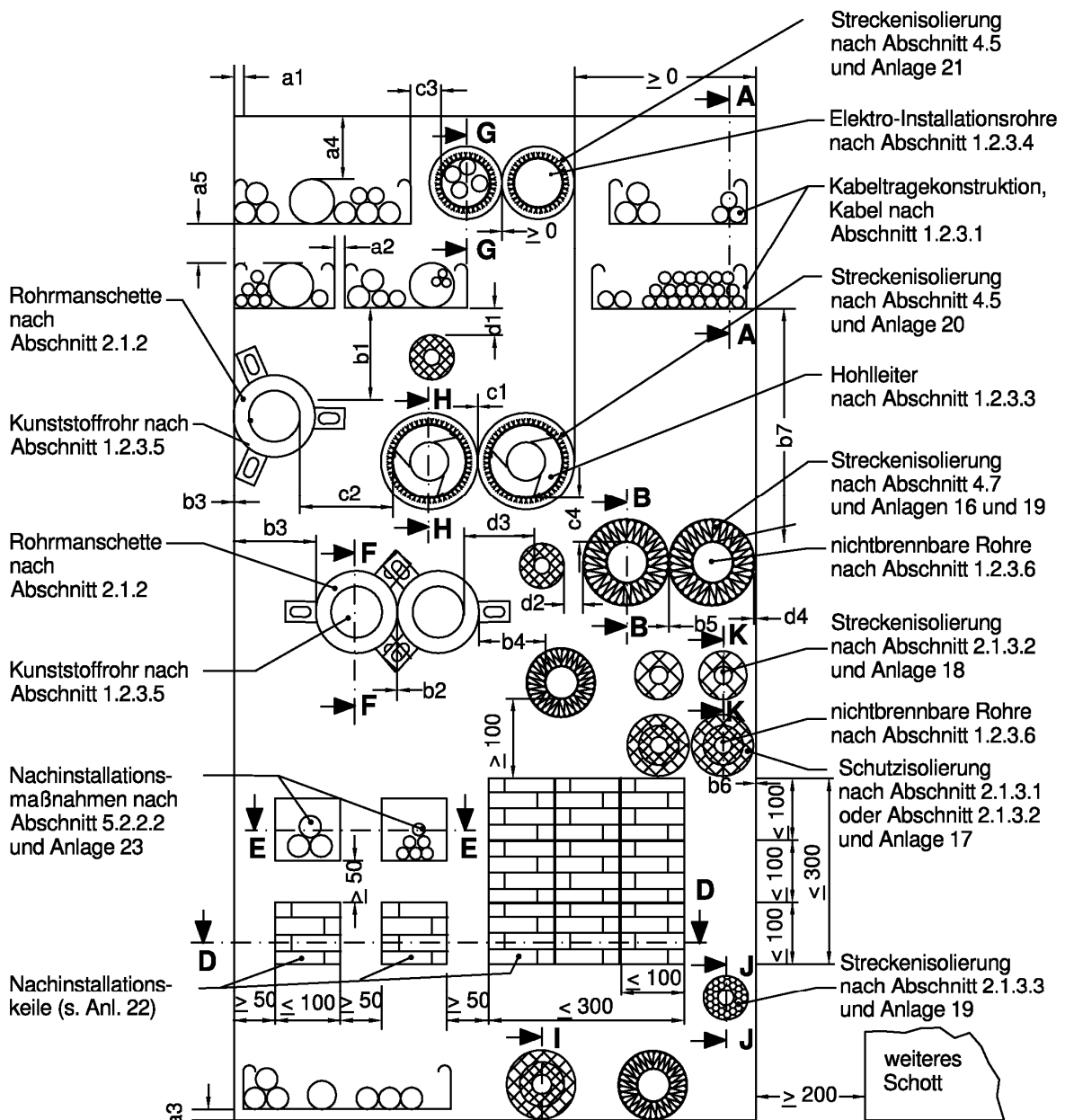
- Abstand $a \geq 100$ mm, Laschen eingegossen oder aufgesetzt
- Fugverschluss gemäß Abschnitt 4.3



Kabelabschottung (Kombiabschottung) "System PYROMIX"
der Feuerwiderstandsklasse S 90 nach DIN 4102-9

ANHANG 1 – Installationen
Abmessungen der Kunststoffrohre – Rohrgruppe C-2

Anlage 9



Maximale Abmessungen der Abschottung:

Höhe x Breite $\leq 2000 \times \leq 1000$ oder
 Höhe x Breite $\leq 1000 \times \leq 2000$

- Schnitt A-A siehe Anlage 11
- Schnitt B-B siehe Anlagen 11 u. 16
- Schnitt D-D siehe Anlage 22
- Schnitt E-E siehe Anlage 23
- Schnitt F-F siehe Anlagen 11, 14 u. 15
- Schnitt G-G siehe Anlagen 11 u. 21
- Schnitt H-H siehe Anlagen 11 u. 20
- Schnitt I-I siehe Anlagen 11 u. 17
- Schnitt J-J siehe Anlage 19
- Schnitt K-K siehe Anlage 11 und 18

Abstände zwischen den Installationen:

a 1 ≥ 0	b 1 ≥ 25	c 1 ≥ 0
a 2 ≥ 0	b 2 ≥ 0	c 2 ≥ 100
a 3 ≥ 20	b 3 ≥ 0	c 3 ≥ 100
a 4 ≥ 40	b 4 ≥ 100	c 4 ≥ 100
a 5 ≥ 40	b 5 ≥ 0	d 1 ≥ 50
	b 6 ≥ 0	d 2 ≥ 0
	b 7 ≥ 100	d 3 ≥ 100
		d 4 ≥ 0

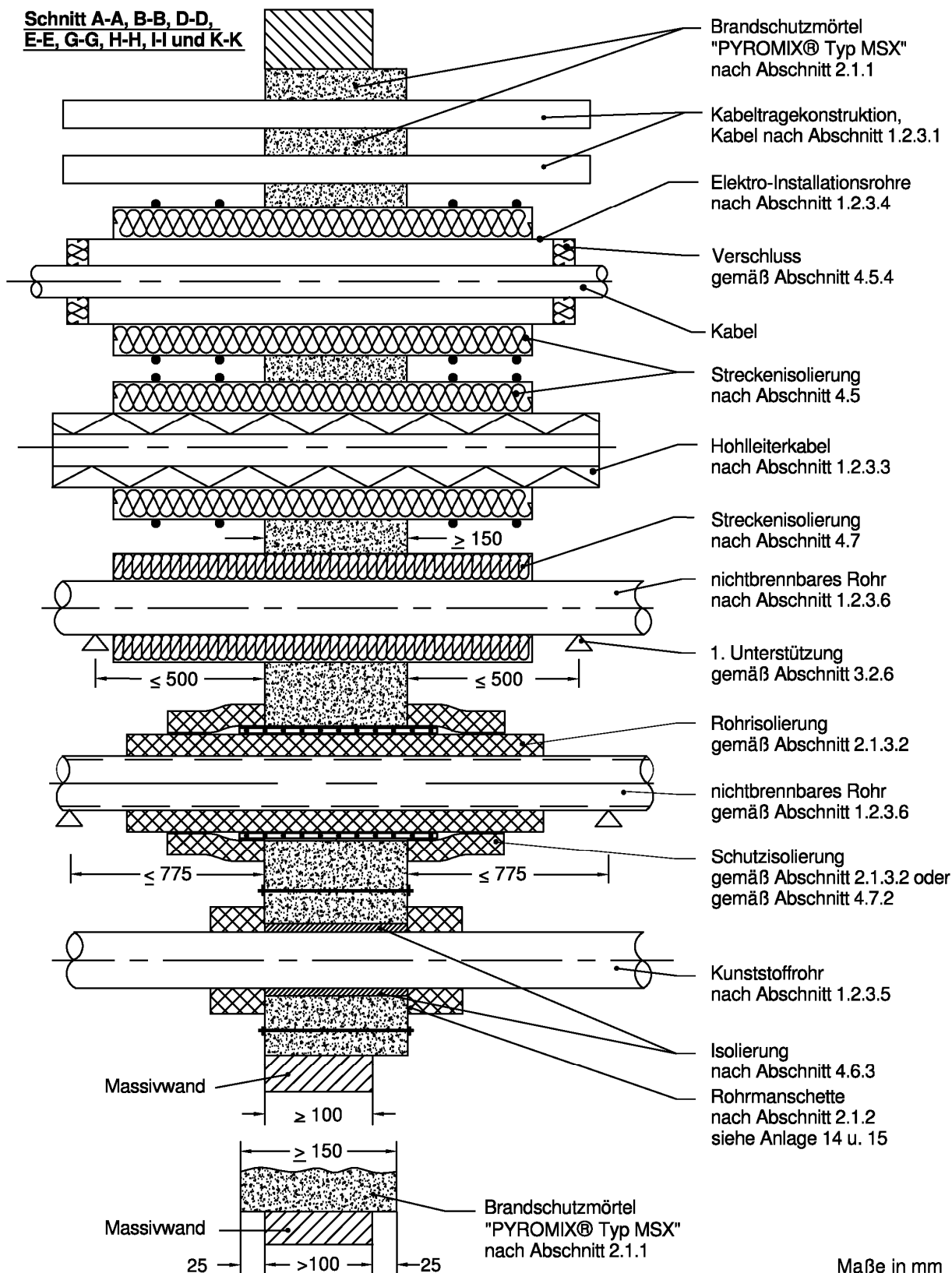
Maße in mm

Kabelabschottung (Kombiabschottung) "System PYROMIX"
 der Feuerwiderstandsklasse S 90 nach DIN 4102-9

ANHANG 2 – Aufbau der Abschottung
 Einbau in Wände – Ansicht

Anlage 10

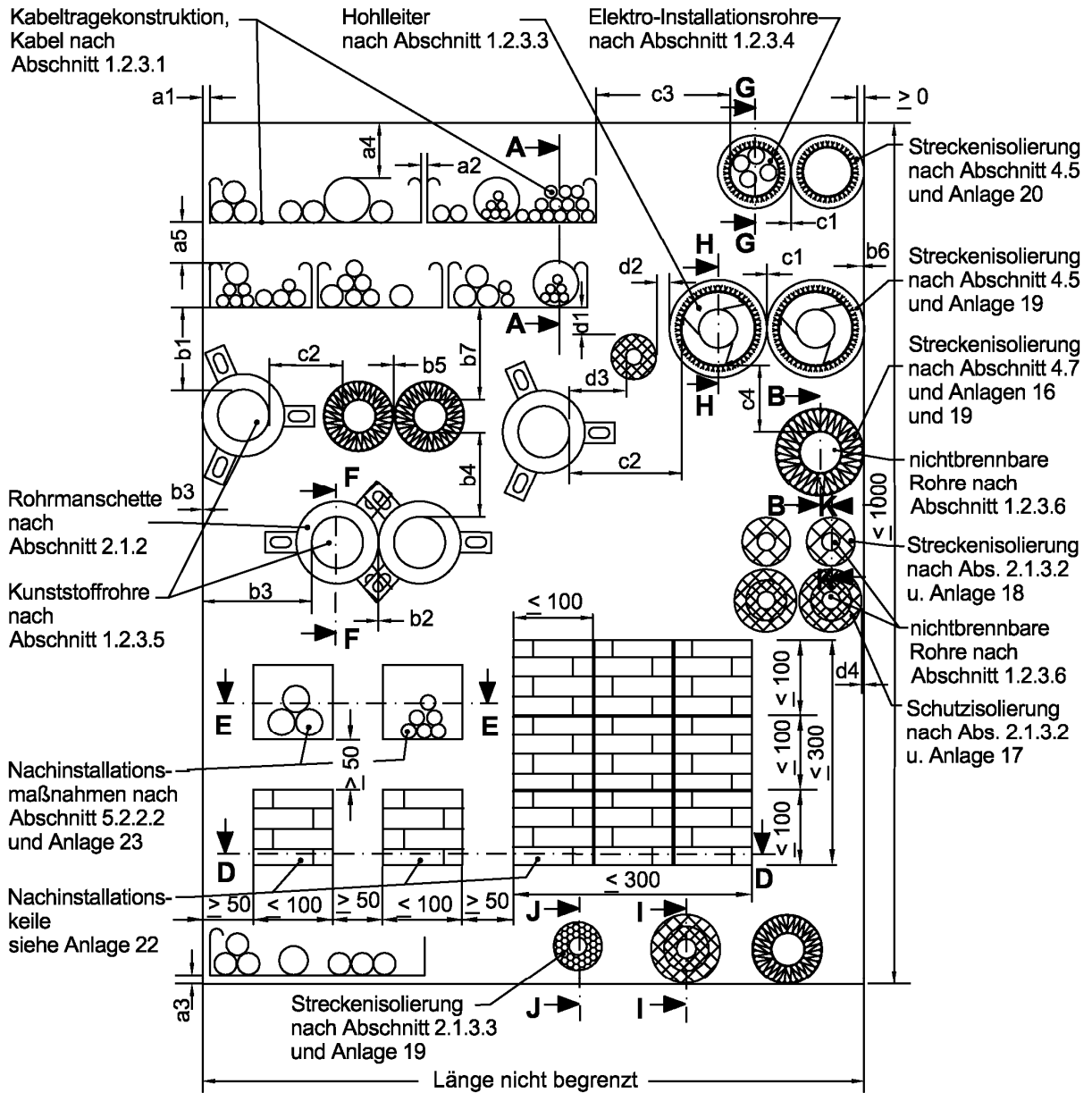
Schnitt A-A, B-B, D-D,
 E-E, G-G, H-H, I-I und K-K



Kabelabschottung (Kombiabschottung) "System PYROMIX"
 der Feuerwiderstandsklasse S 90 nach DIN 4102-9

ANHANG 2 – Aufbau der Abschottung
 Einbau in Wände – Schnitt

Anlage 11



Maximale Abmessungen der Abschottung:

Breite ≤ 1000 x Länge nicht begrenzt

- Schnitt A-A siehe Anlage 13
- Schnitt B-B siehe Anlagen 13 u. 16
- Schnitt D-D siehe Anlage 22
- Schnitt E-E siehe Anlage 23
- Schnitt F-F siehe Anlagen 13 bis 15
- Schnitt G-G siehe Anlagen 13 u. 21
- Schnitt H-H siehe Anlagen 13 u. 20
- Schnitt I-I siehe Anlagen 13 u. 17
- Schnitt J-J siehe Anlage 19
- Schnitt K-K siehe Anlage 13 und 18

Abstände zwischen den Installationen:

a 1 ≥ 0	b 1 ≥ 25	c 1 ≥ 0
a 2 ≥ 0	b 2 ≥ 0	c 2 ≥ 100
a 3 ≥ 20	b 3 ≥ 0	c 3 ≥ 100
a 4 ≥ 40	b 4 ≥ 100	c 4 ≥ 100
a 5 ≥ 40	b 5 ≥ 0	d 1 ≥ 50
	b 6 ≥ 0	d 2 ≥ 0
	b 7 ≥ 100	d 3 ≥ 100
		d 4 ≥ 0

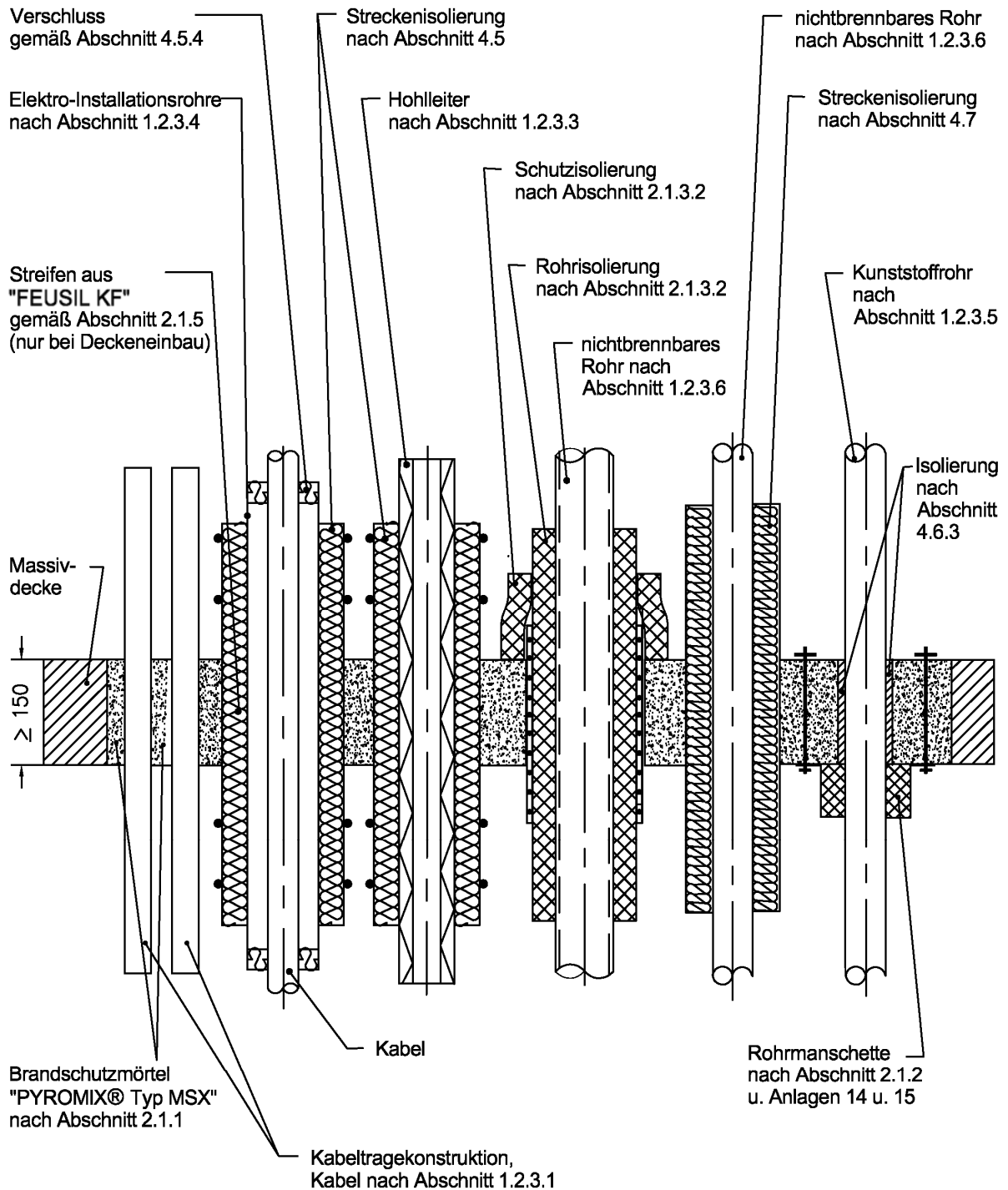
Maße in mm

Kabelabschottung (Kombiabschottung) "System PYROMIX"
 der Feuerwiderstandsklasse S 90 nach DIN 4102-9

ANHANG 2 – Aufbau der Abschottung
 Einbau in Decken – Ansicht

Anlage 12

Schnitt A-A, B-B, E-E, F-F, G-G, H-H, I-I und K-K

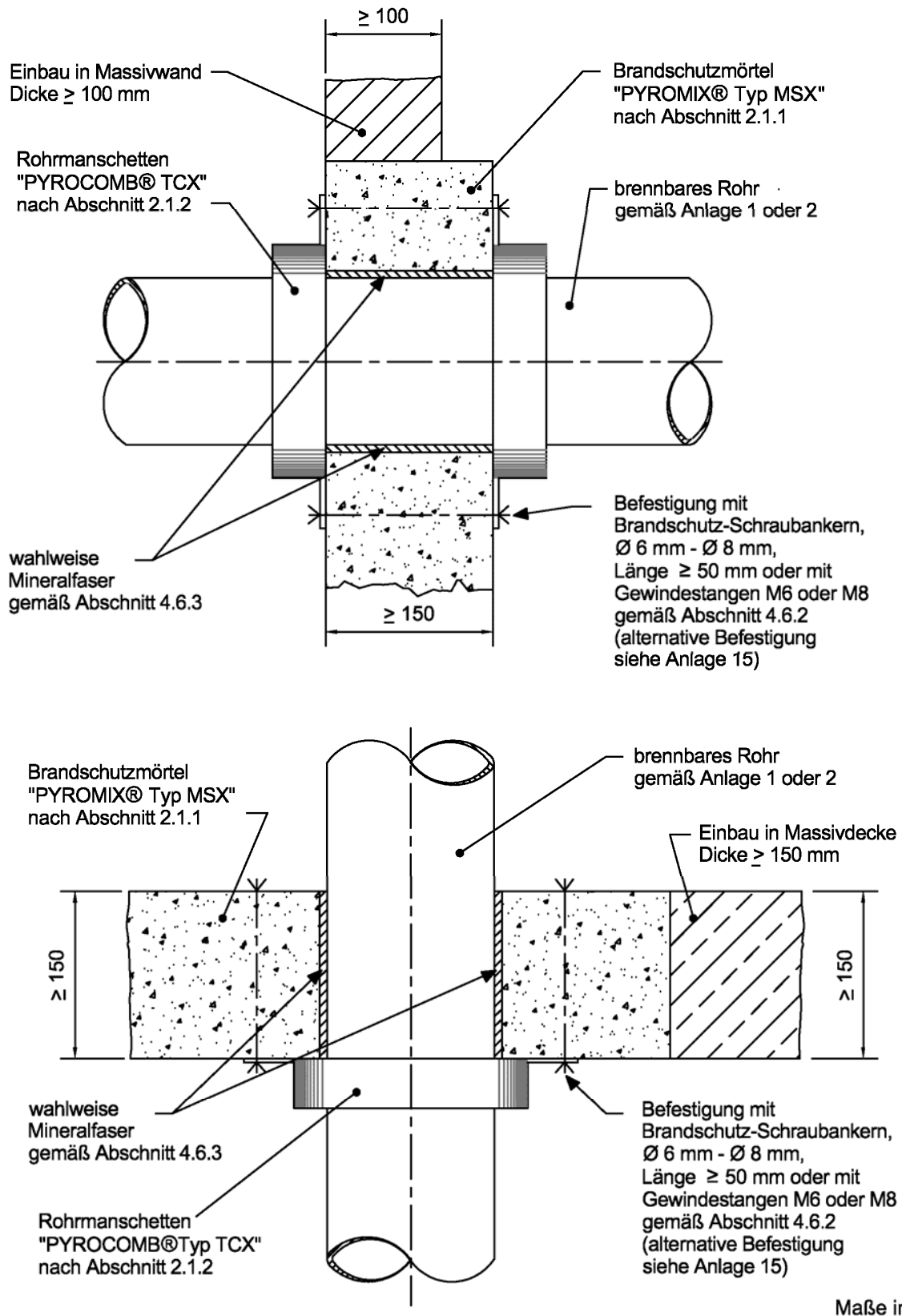


Maße in mm

Kabelabschottung (Kombiabschottung) "System PYROMIX"
 der Feuerwiderstandsklasse S 90 nach DIN 4102-9

ANHANG 2 – Aufbau der Abschottung
 Einbau in Decken – Schnitt

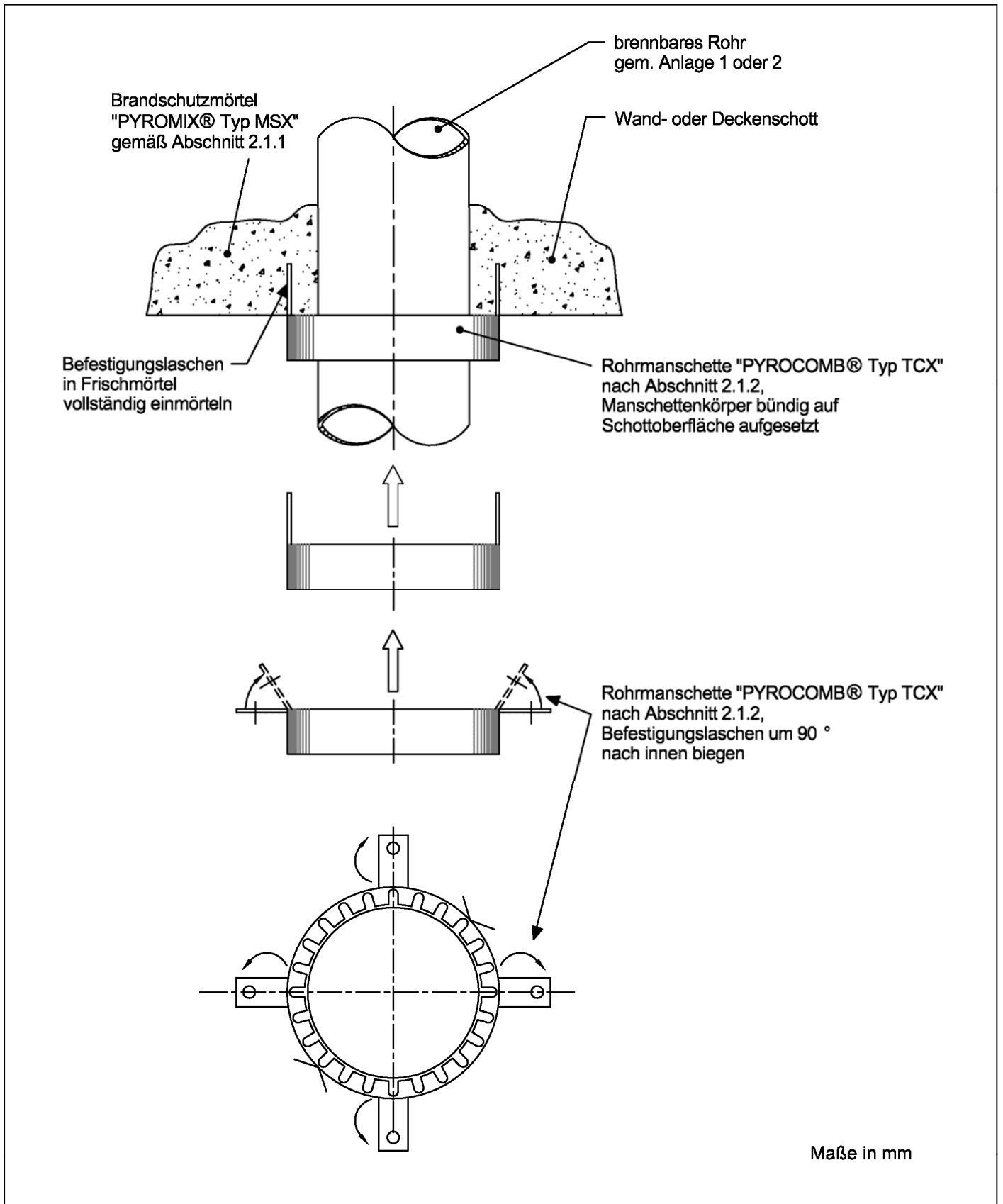
Anlage 13



Kabelabschottung (Kombiabschottung) "System PYROMIX"
 der Feuerwiderstandsklasse S 90 nach DIN 4102-9

ANHANG 2 – Aufbau der Abschottung
 Einbau der Rohrmanschetten mit Gewindestangen / Schraubanker

Anlage 14

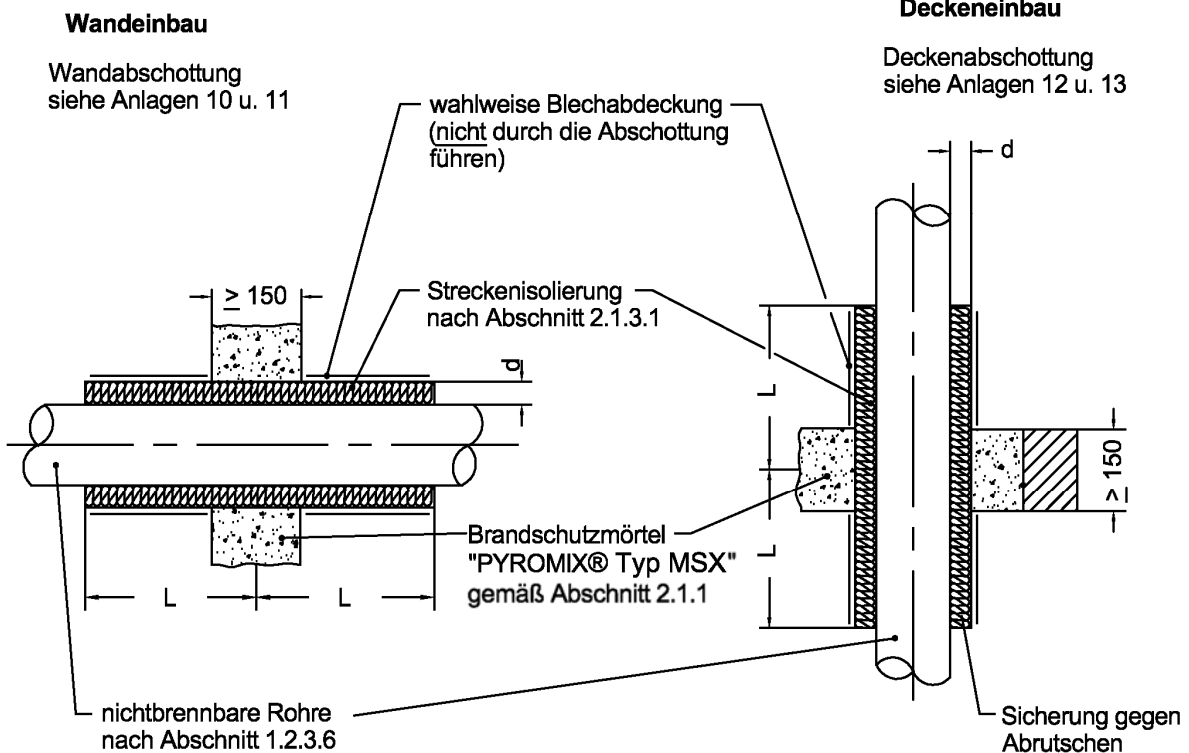


Kabelabschottung (Kombiabschottung) "System PYROMIX"
 der Feuerwiderstandsklasse S 90 nach DIN 4102-9

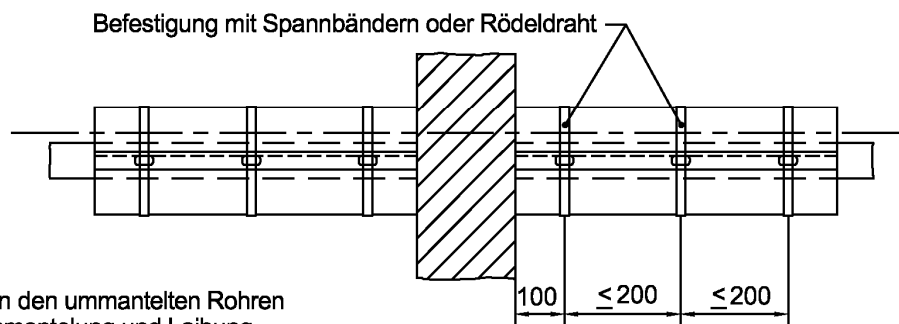
ANHANG 2 – Aufbau der Abschottung
 Einbau der Rohrmanschetten durch Einmörtelung der Befestigungslaschen

Anlage 15

Schnitt B-B



Rohrmaterial	Rohraußendurchmesser Ø [mm]	Rohrwanddicke s [mm]	Isolierlänge L [mm]	Isolierdicke d [mm]
Stahl	≤ 16,0	≥ 1,5	300	30
	> 16,0 - ≤ 54,0	1,5 - 14,2	500	30
Edelstahl	> 54,0 - ≤ 114,3	2,0 - 14,2	500	40
	> 114,3 - ≤ 159,0	4,5 - 14,2	500	2 x 30 oder 1 x 60
Guss	≤ 16,0	≥ 1,5	300	30
	≤ 54,0	≥ 1,5	500	30
	≤ 88,9	≥ 2,0	700	2 x 30 oder 1 x 60



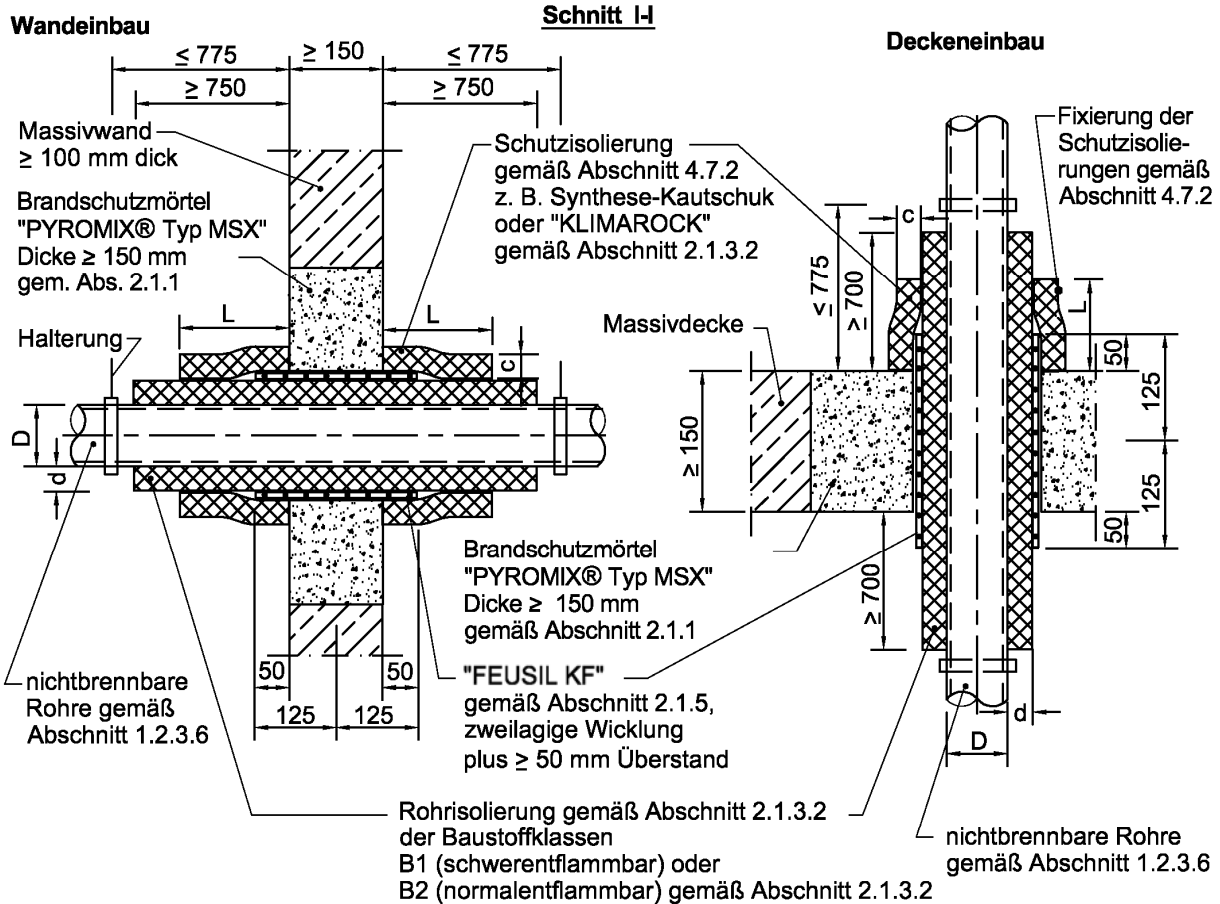
Abstand zwischen den ummantelten Rohren und zwischen Ummantelung und Laibung, bei Wand- und Deckereinbau: ≥ 0 mm

Maße in mm

Kabelabschottung (Kombiabschottung) "System PYROMIX" der Feuerwiderstandsklasse S 90 nach DIN 4102-9

ANHANG 2 – Aufbau der Abschottung
 Einbau von nichtbrennbaren Rohren
 Streckenisolierungen aus Mineralfaserprodukten

Anlage 16



Rohrmaterial	Rohraussendurchmesser D (mm)	Rohrwanddicke s (mm)	Rohrisolierung aus Synthesekautschuk d (mm)	Brandschutztechn. Schutzisolation* ¹ je Schottseite Dicke (c) x Länge (L) (mm)
Kupferrohrbündel mit Begleitkabel für z. B. sog. Klimasplitgeräte	2 Kupferrohre $\geq 6,0$ $\leq 15,0$	$\geq 0,8$	6 (9) ^{*2} - 96	-
Kupfer, Stahl, Edelstahl, Guss	$\geq 6,0$ $\leq 15,0$	$\geq 0,8$	6 (9) ^{*2} - 96	-
	$> 15,0$ $\leq 28,0$	$\geq 1,0$	9 - 96	-
	$> 28,0$ $\leq 54,0$	$\geq 1,5$	9 - 96	$\geq 19 \times 300$
	$> 54,0$ $\leq 88,9$	$\geq 2,0$ $\leq 14,2$	9 (13) ^{*2} - 96	$\geq 19 \times 400$
Stahl, Edelstahl, Guss	$> 88,9$ $\leq 114,3$	$\geq 3,6$ $\leq 14,2$	9 - 96	$\geq 19 \times 300$
	$> 114,3$ $\leq 160,0$	$\geq 5,0$ $\leq 14,2$	9 - 96	$\geq 25 \times 400$
	$> 160,0$ $\leq 219,1$	$\geq 6,3$ $\leq 14,2$	9 - 96	$\geq 32 \times 500$

*1 - Schutzisolation je Schottseite aus Synthese-Kautschuk oder Lamellenmatte "KLIMAROCK"

*2 - Rohrisolierung bei Deckenschottung: Schutzisolation nur oberhalb erforderlich

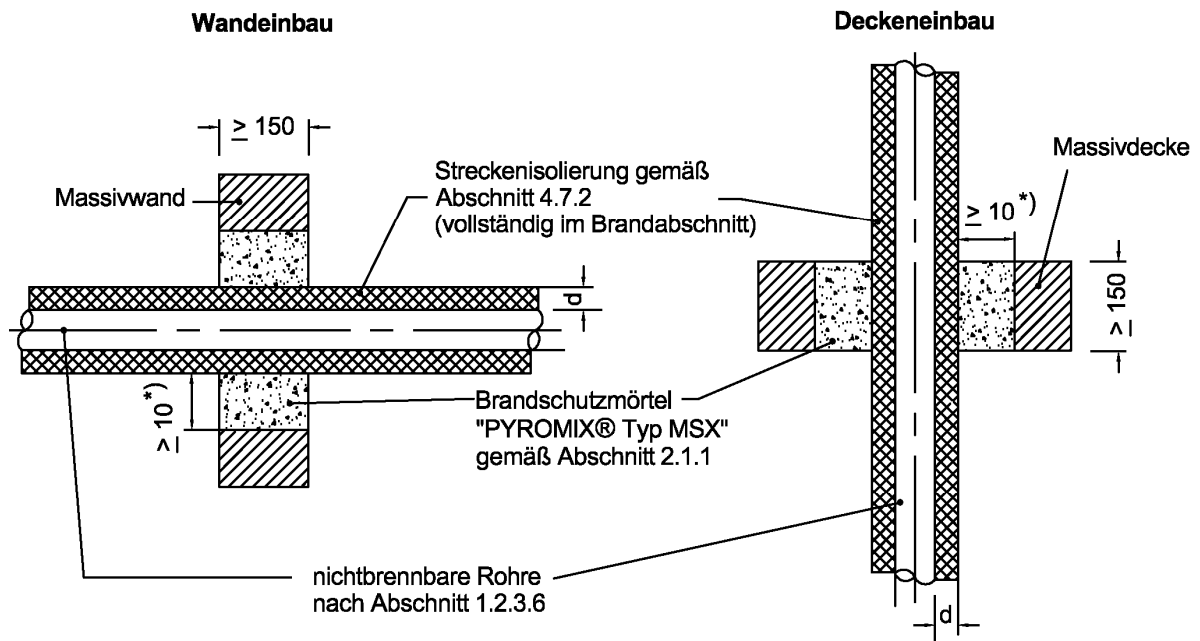
Maße in mm

Kabelabschottung (Kombiabschottung) "System PYROMIX" der Feuerwiderstandsklasse S 90 nach DIN 4102-9

ANHANG 2 – Aufbau der Abschottung
 Einbau von nichtbrennbaren Rohren
 Streckenisolierungen aus Synthese-Kautschuk

Anlage 17

Schnitt K-K



Bauteil	Material	Rohr-		Synthese-Kautschuk-Isolierung			
		Nennweite DN	Außen- durchmesser [mm]	Wandstärke s [mm]	Typ ^{**} -	Innen- durchmesser [mm]	Dämmdicke [mm]
Wand	Stahl	≤ 25	≤ 33,7	≥ 2,6	1	36,0 - 38,0	6,5 - 7,5
	Stahl	≤ 80	≤ 88,9	≥ 3,2 - ≤ 14,2	1	90,5 - 93,5	9,0 - 12,0
	Stahl	≤ 50	≤ 60,3	≥ 2,9	1	61,5 - 63,5	13,0 - 16,0 19,0 - 26,0
	Kupfer	≤ 8	≤ 10,0	≥ 1,0	1	9,0 - 10,5	19,0 - 26,0
	Stahl	≤ 32	≤ 42,4	≥ 2,6	2	42	9,0
Decke	Stahl	≤ 40	≤ 48,3	≥ 2,6	1	36,0 - 38,0	9,0 - 12,0
	Stahl	≤ 50	≤ 60,3	≥ 3,2	1	61,5 - 63,5	13,0 - 16,0
	Stahl	≤ 32	≤ 42,4	≥ 2,9	1	43,5 - 45,5	19,0 - 26,0
	Stahl	≤ 20	≤ 26,9	≥ 1,0	2	≤ 27	≥ 9,0 - ≤ 24
	Stahl	≤ 32	≤ 42,4	≥ 2,6	2	≤ 42	20,0

*) Fuge bei Nachbelegung

**) TYP 1: "AF/Armaflex" oder "FLEXEN Kältekautschuk Plus"
 TYP 2: "SH/Armaflex" oder "FLEXEN Heizungskautschuk Plus"

Hinweis: Der Isolierschlauch darf beim Verschließen der Restöffnung nicht eingedrückt werden.

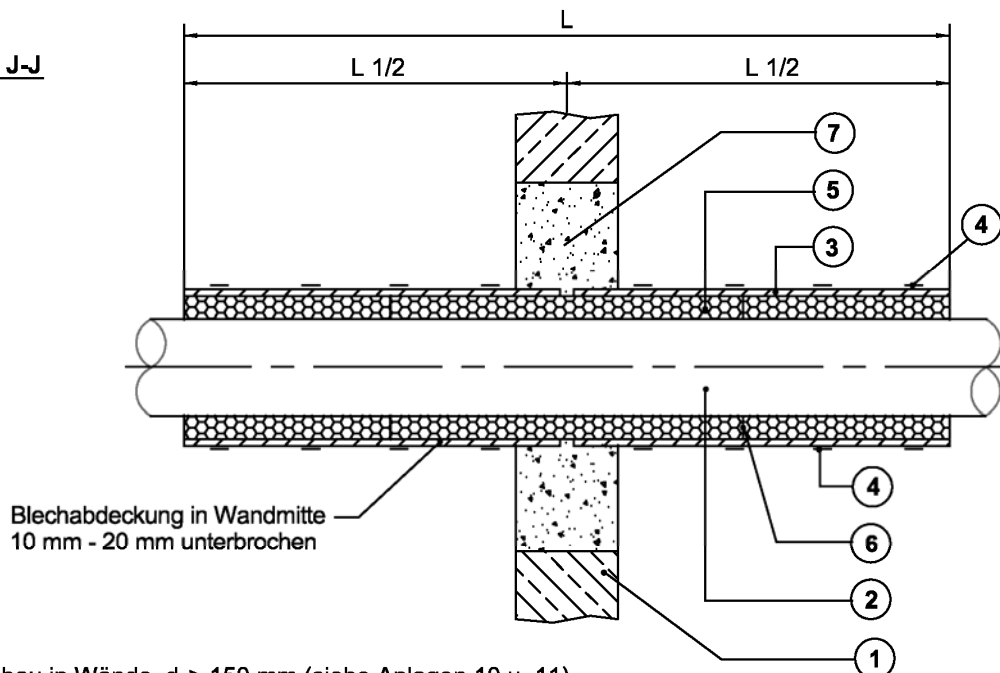
Maße in mm

Kabelabschottung (Kombiabschottung) "System PYROMIX"
 der Feuerwiderstandsklasse S 90 nach DIN 4102-9

ANHANG 2 – Aufbau der Abschottung
 Einbau von nichtbrennbaren Rohren kleinerer Abmessungen
 Streckenisolierungen aus Synthese-Kautschuk

Anlage 18

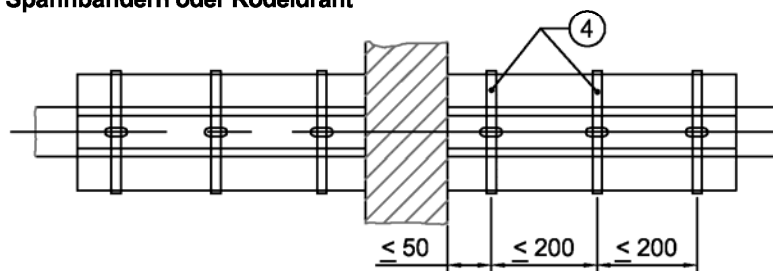
Schnitt J-J



- ① Einbau in Wände, $d \geq 150$ mm (siehe Anlagen 10 u. 11)
- ② Rohr nach Abschnitt 1.2.3.6
- ③ Blechabdeckung aus verzinktem Stahlblech, $d = 0,8$ mm
- ④ Spannbänder oder Rödeldraht
- ⑤ Streckenisolierung "FOAMGLAS" nach Abschnitt 2.1.3.3
- ⑥ Verklebung mit "PC 56" nach Abschnitt 2.1.8
- ⑦ "PYROMIX® Typ MSX" nach Abschnitt 2.1.1

Rohrmaterial	Rohr außen- \varnothing [mm]	Rohrwanddicke s [mm]	Isolierlänge L [mm]	halbe Isolierlänge L 1/2 [mm]	Foamglasdicke [mm]
Stahl	$\leq 33,7$	$\geq 2,6$	≥ 1800	900	≥ 27
	$\leq 60,3$	2,9 - 14,2	≥ 1800	900	≥ 39
Edelstahl, Guss	$\leq 114,3$	3,6 - 14,2	≥ 1800	900	39 - 65
	$\leq 159,0$	4,5 - 14,2	≥ 1800	900	≥ 42
	$\leq 219,1$	6,3 - 14,2	≥ 1800	900	≥ 52

Befestigung mit Spannbändern oder Rödeldraht



Maße in mm

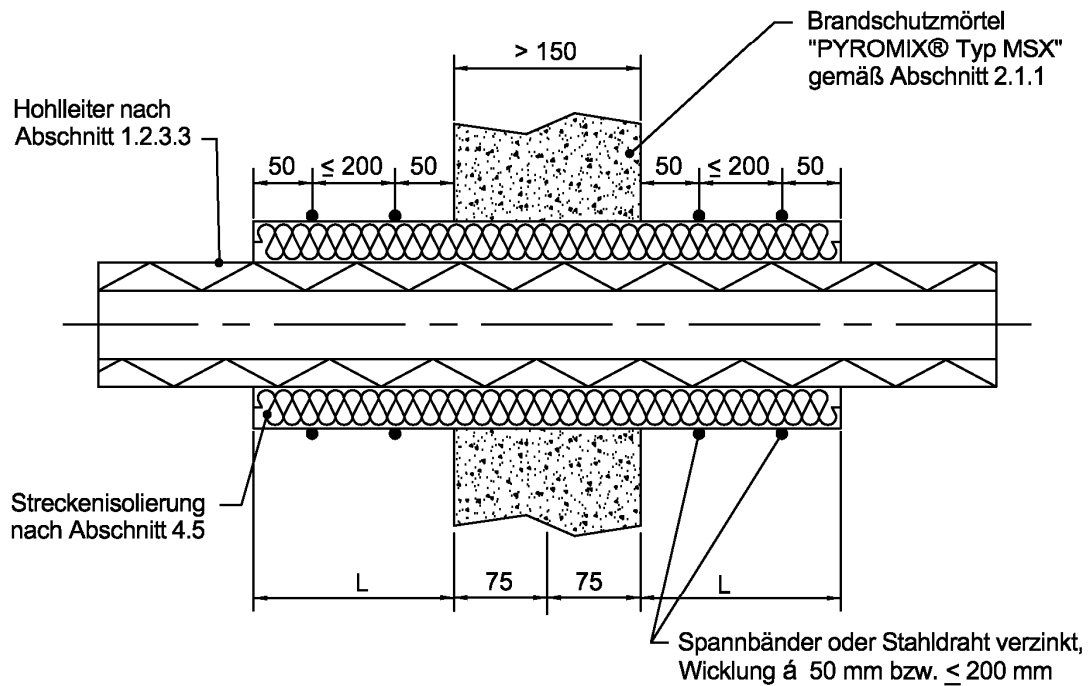
Kabelabschottung (Kombiabschottung) "System PYROMIX"
 der Feuerwiderstandsklasse S 90 nach DIN 4102-9

ANHANG 2 – Aufbau der Abschottung
 Einbau von nichtbrennbaren Rohren
 Streckenisolierungen aus "FOAMGLAS"

Anlage 19

Schnitt H-H

**Einbau in Wände und Decken
 (s. a. Anlagen 10 bis 13)**



Einbau von Hohlleitern gemäß Abschnitt 1.2.3.3

Einbau in	Hohlleiter Außen-Ø [mm]	Streckenisolierung	
		Isolierdicke [mm]	Isolierlänge L je Schottseite [mm]
Wand	≤ 61,4	1 x 30	≥ 860
Decke	≤ 14,3	1 x 30	gesamte Leitungslänge *

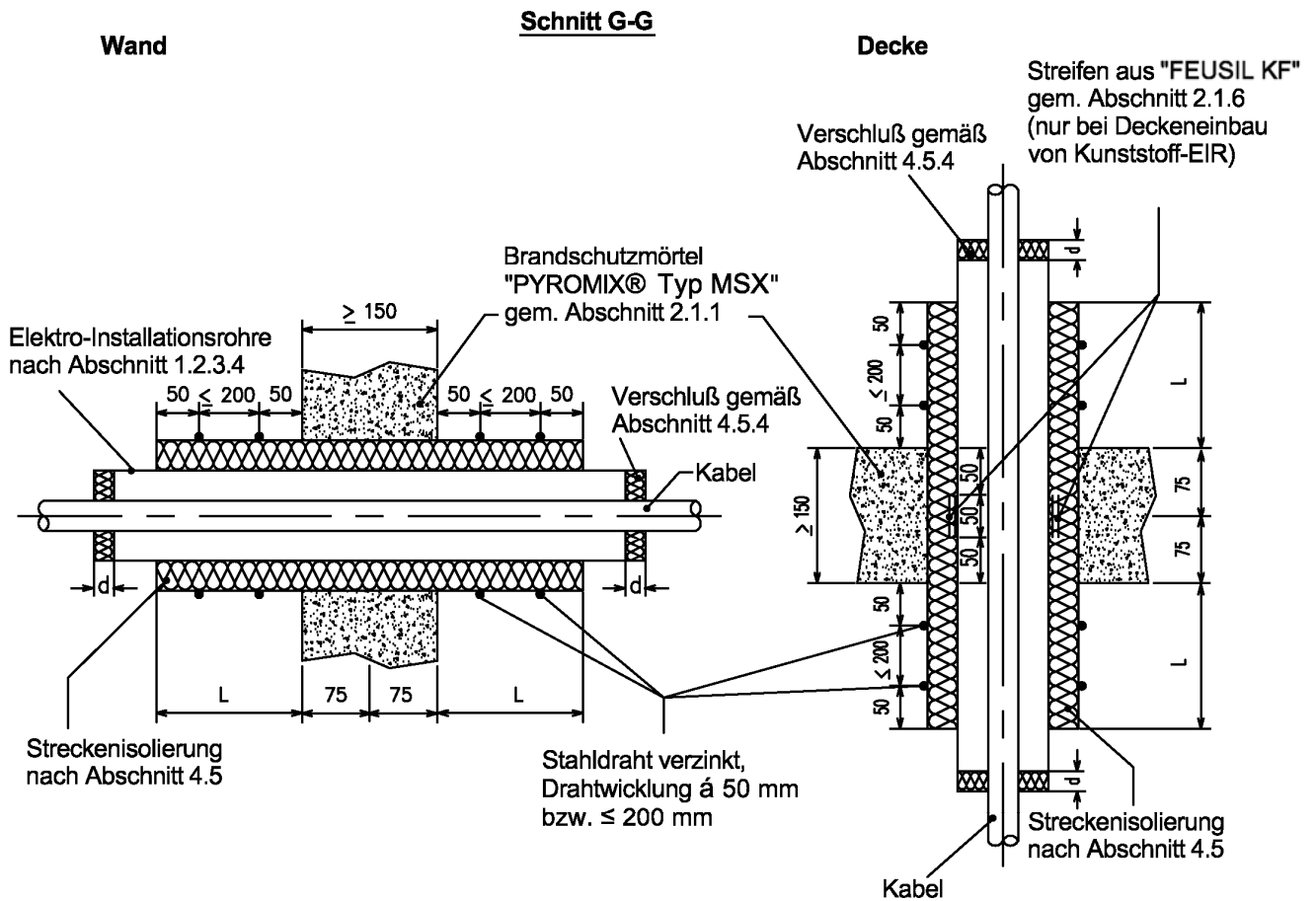
* s. a. Abschnitt 4.5

Maße in mm

Kabelabschottung (Kombiabschottung) "System PYROMIX"
 der Feuerwiderstandsklasse S 90 nach DIN 4102-9

ANHANG 2 – Aufbau der Abschottung
 Einbau von Hohlleitern

Anlage 20



Einbau von starren und biegsamen Elektro-Installationsrohren
 nach DIN EN 500 86 bzw. DIN EN 61386 aus Kunststoff- oder Stahlqualitäten

Werkstoff	Einbau in	Elektro-Inst.-Rohr Außen-Ø [mm]	Lagenzahl "FEUSIL KF" Abmessung L x D: 50 mm x 1,2 mm	Streckenisolierung		Verschluss- tiefe d [mm]
				Isolier- dicke [mm]	Isolierlänge je Schottseite [mm]	
Kunststoff, starr oder biegsam	Wand	16,0 - 25,0	—	≥ 1 x 20	≥ 210	≥ 25
		32,0 - 63,0	—	≥ 1 x 30	≥ 210	≥ 40
	Decke	16,0 - 25,0	2 Lagenwicklungen	≥ 1 x 20	≥ 210	≥ 25
		32,0 - 63,0	3 Lagenwicklungen	≥ 1 x 30	≥ 210	≥ 40
Stahl, starr	Wand	16,0 - 25,0	—	≥ 1 x 30	≥ 210	≥ 25
		32,0 - 63,0	—	≥ 1 x 30	≥ 460	≥ 40
	Decke	16,0 - 25,0	—	≥ 1 x 30	≥ 210	≥ 25
		32,0 - 63,0	—	≥ 1 x 30	≥ 460	≥ 40

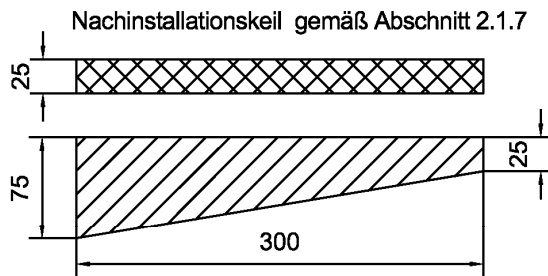
Maße in mm

Kabelabschottung (Kombiabschottung) "System PYROMIX"
 der Feuerwiderstandsklasse S 90 nach DIN 4102-9

ANHANG 2 – Aufbau der Abschottung
 Einbau von Elektro-Installationsrohren

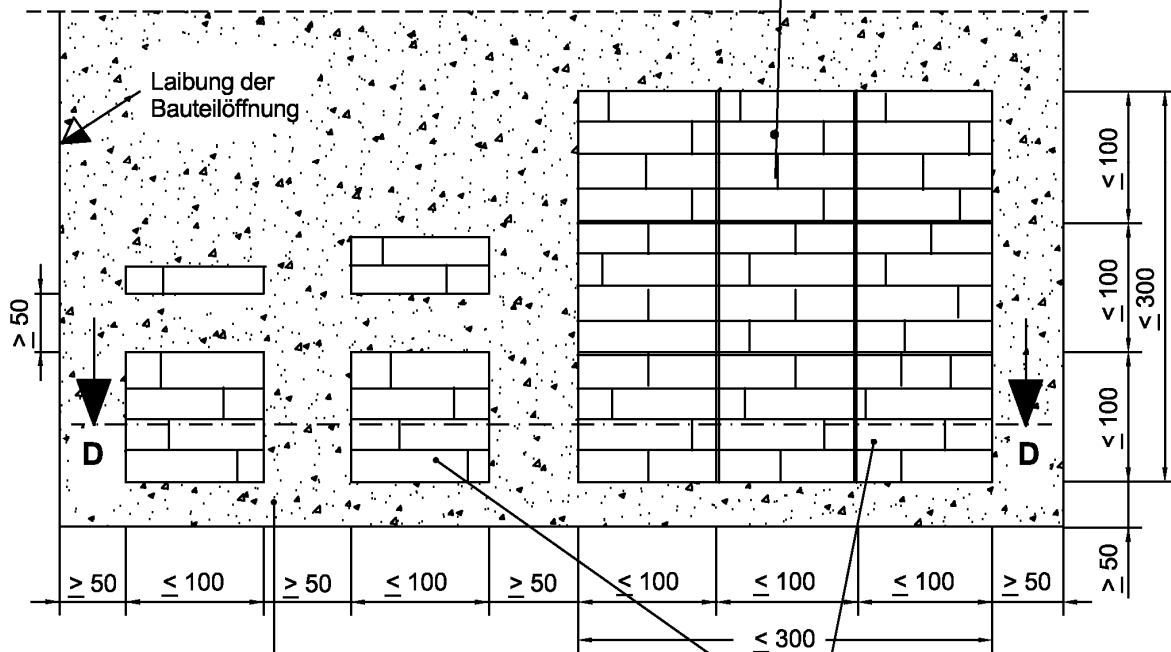
Anlage 21

Ansicht Nachinstallationskeil

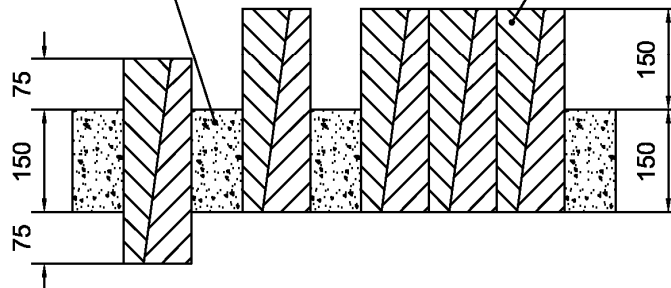


Bei Nachinstallations-
 maßnahmen $\geq 100 \text{ mm} \times 100 \text{ mm}$
 sind die Keile in Paketen
 $\leq 100 \text{ mm} \times 100 \text{ mm}$ zusammen-
 zufassen

Ansicht Schott



Schnitt D-D

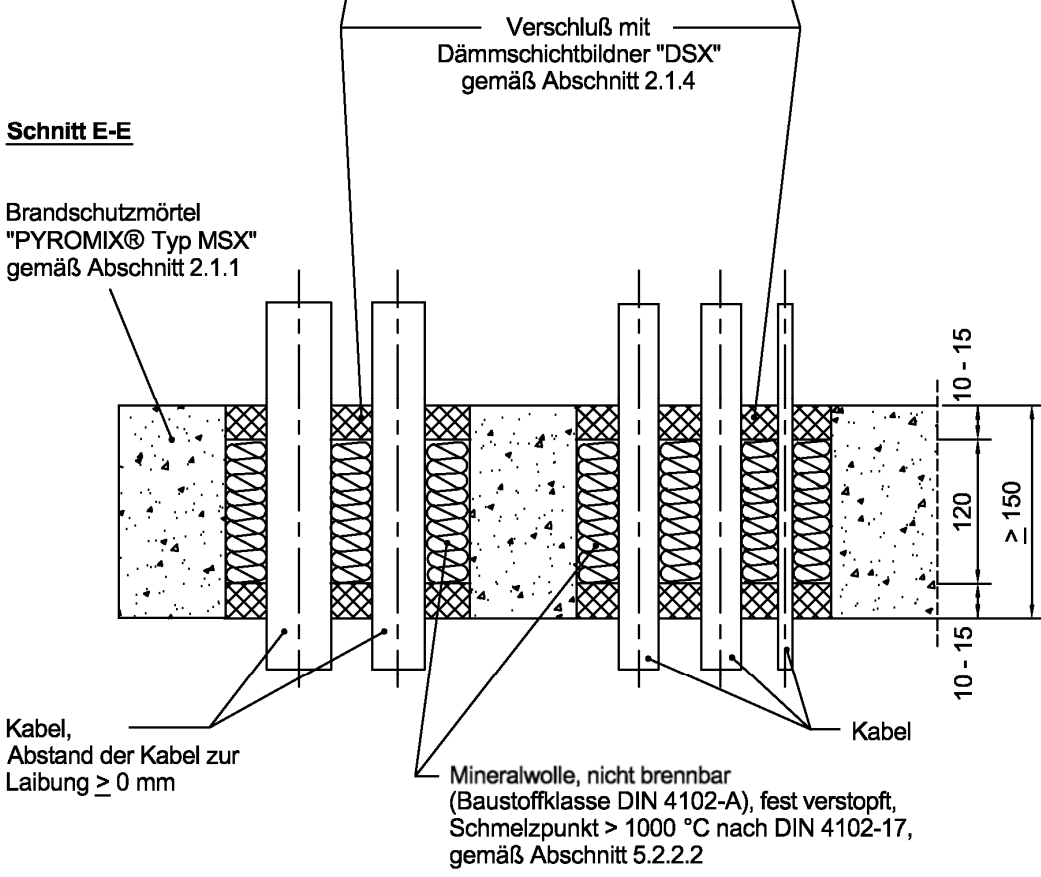
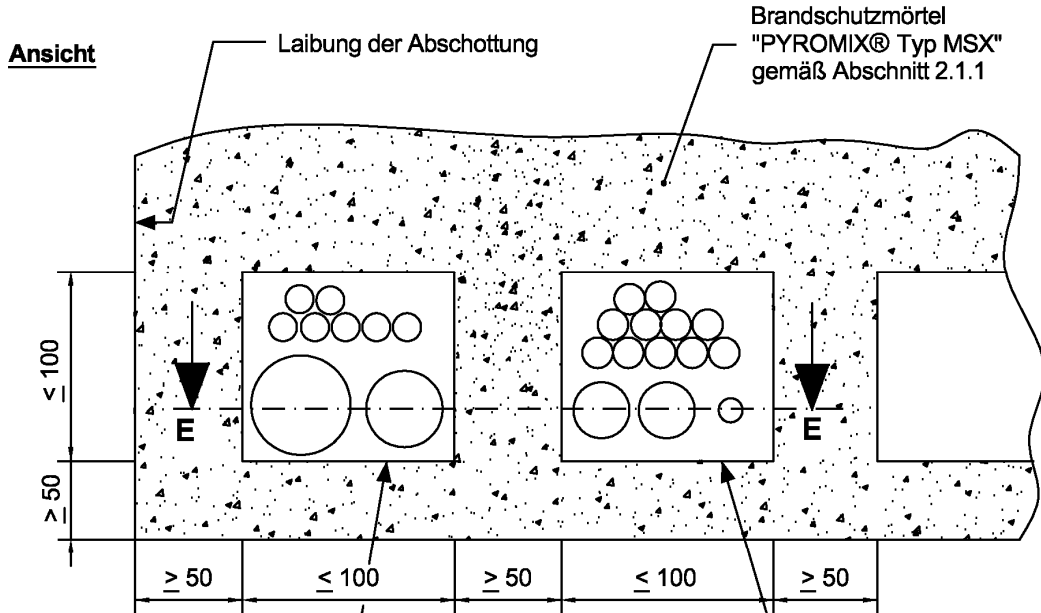


Maße in mm

Kabelabschottung (Kombiabschottung) "System PYROMIX"
 der Feuerwiderstandsklasse S 90 nach DIN 4102-9

ANHANG 2 – Aufbau der Abschottung
 Maßnahmen zur Nachinstallation – Nachinstallationskeile

Anlage 22



Maße in mm

Kabelabschottung (Kombiabschottung) "System PYROMIX" der Feuerwiderstandsklasse S 90 nach DIN 4102-9

ANHANG 2 – Aufbau der Abschottung
 Maßnahmen zur Nachinstallation – Nachinstallation mit Mineralwolle

Anlage 23

Übereinstimmungsbestätigung

Name und Anschrift des Unternehmens, das die **Kabel-/Kombiabschottung(en)**
(Zulassungsgegenstand) hergestellt hat:

.....
.....

Baustelle bzw. Gebäude:

.....
.....

Datum der Herstellung:

.....

Geforderte Feuerwiderstandsklasse der **Kabel-/Kombiabschottung(en)**:

S.....

Hiermit wird bestätigt, dass

- die **Kabel-/Kombiabschottung(en)** der Feuerwiderstandsklasse S..... zum Einbau in Wänden* und Decken* der Feuerwiderstandsklasse F..... hinsichtlich aller Einzelheiten fachgerecht und unter Einhaltung aller Bestimmungen der allgemeinen bauaufsichtlichen Zulassung Nr. Z-19.15-.... des Deutschen Instituts für Bautechnik vom (und ggf. der Bestimmungen der Änderungs- und Ergänzungsbescheide vom) hergestellt und eingebaut sowie gekennzeichnet wurde(n) und
- die für die Herstellung des Zulassungsgegenstands verwendeten Bauprodukte (z. B. Formteile, Rahmen bzw. Einbausatz) entsprechend den Bestimmungen der allgemeinen bauaufsichtlichen Zulassung gekennzeichnet waren.

* Nichtzutreffendes streichen

.....
(Ort, Datum)

.....
(Firma/Unterschrift)

(Diese Bescheinigung ist dem Bauherrn zur ggf. erforderlichen Weitergabe an die zuständige Bauaufsichtsbehörde auszuhändigen.)

Kabelabschottung (Kombiabschottung) "System PYROMIX"
der Feuerwiderstandsklasse S 90 nach DIN 4102-9

ANHANG 3 – Muster einer Übereinstimmungsbestätigung

Anlage 24