

Allgemeine bauaufsichtliche Zulassung

Zulassungsstelle für Bauprodukte und Bauarten

Bautechnisches Prüfamt

Eine vom Bund und den Ländern
gemeinsam getragene Anstalt des öffentlichen Rechts
Mitglied der EOTA, der UEAtc und der WFTAO

Datum:

31.01.2012

Geschäftszeichen:

III 22-1.19.15-184/11

Zulassungsnummer:

Z-19.15-440

Geltungsdauer

vom: **31. Januar 2012**

bis: **31. Januar 2017**

Antragsteller:

MCT BRATTBERG VERTRIEBS-GMBH

Langgasse 63

64409 Messel

Zulassungsgegenstand:

**Kabelabschottung "System MCT-BRATTBERG 2000, Typ RGP-30"
der Feuerwiderstandsklasse S 30 nach DIN 4102-9**

Der oben genannte Zulassungsgegenstand wird hiermit allgemein bauaufsichtlich zugelassen.
Diese allgemeine bauaufsichtliche Zulassung umfasst acht Seiten und fünf Anlagen.
Diese allgemeine bauaufsichtliche Zulassung ersetzt die allgemeine bauaufsichtliche Zulassung
Nr. Z-19.15-440 vom 16. November 2001, verlängert durch Bescheid vom 22. September 2006.

DIBt

I ALLGEMEINE BESTIMMUNGEN

- 1 Mit der allgemeinen bauaufsichtlichen Zulassung ist die Verwendbarkeit bzw. Anwendbarkeit des Zulassungsgegenstandes im Sinne der Landesbauordnungen nachgewiesen.
- 2 Sofern in der allgemeinen bauaufsichtlichen Zulassung Anforderungen an die besondere Sachkunde und Erfahrung der mit der Herstellung von Bauprodukten und Bauarten betrauten Personen nach den § 17 Abs. 5 Musterbauordnung entsprechenden Länderregelungen gestellt werden, ist zu beachten, dass diese Sachkunde und Erfahrung auch durch gleichwertige Nachweise anderer Mitgliedstaaten der Europäischen Union belegt werden kann. Dies gilt ggf. auch für im Rahmen des Abkommens über den Europäischen Wirtschaftsraum (EWR) oder anderer bilateraler Abkommen vorgelegte gleichwertige Nachweise.
- 3 Die allgemeine bauaufsichtliche Zulassung ersetzt nicht die für die Durchführung von Bauvorhaben gesetzlich vorgeschriebenen Genehmigungen, Zustimmungen und Bescheinigungen.
- 4 Die allgemeine bauaufsichtliche Zulassung wird unbeschadet der Rechte Dritter, insbesondere privater Schutzrechte, erteilt.
- 5 Hersteller und Vertreiber des Zulassungsgegenstandes haben, unbeschadet weiter gehender Regelungen in den "Besonderen Bestimmungen", dem Verwender bzw. Anwender des Zulassungsgegenstandes Kopien der allgemeinen bauaufsichtlichen Zulassung zur Verfügung zu stellen und darauf hinzuweisen, dass die allgemeine bauaufsichtliche Zulassung an der Verwendungsstelle vorliegen muss. Auf Anforderung sind den beteiligten Behörden Kopien der allgemeinen bauaufsichtlichen Zulassung zur Verfügung zu stellen.
- 6 Die allgemeine bauaufsichtliche Zulassung darf nur vollständig vervielfältigt werden. Eine auszugsweise Veröffentlichung bedarf der Zustimmung des Deutschen Instituts für Bautechnik. Texte und Zeichnungen von Werbeschriften dürfen der allgemeinen bauaufsichtlichen Zulassung nicht widersprechen. Übersetzungen der allgemeinen bauaufsichtlichen Zulassung müssen den Hinweis "Vom Deutschen Institut für Bautechnik nicht geprüfte Übersetzung der deutschen Originalfassung" enthalten.
- 7 Die allgemeine bauaufsichtliche Zulassung wird widerruflich erteilt. Die Bestimmungen der allgemeinen bauaufsichtlichen Zulassung können nachträglich ergänzt und geändert werden, insbesondere, wenn neue technische Erkenntnisse dies erfordern.

II BESONDERE BESTIMMUNGEN

1 Zulassungsgegenstand und Anwendungsbereich

1.1 Zulassungsgegenstand

- 1.1.1 Die allgemeine bauaufsichtliche Zulassung gilt für die Herstellung und Anwendung der Kabelabschottung, "System MCT-BRATTBERG 2000, Typ RGP-30" genannt, als Bauart der Feuerwiderstandsklasse S 30 nach DIN 4102-9¹. Die Kabelabschottung dient zum Schließen von Öffnungen in inneren Wänden und Decken nach Abschnitt 1.2.1, durch die Installationen nach Abschnitt 1.2.3 hindurchgeführt wurden, und verhindert für eine Feuerwiderstandsdauer von 30 Minuten die Übertragung von Feuer und Rauch durch diese Öffnungen.
- 1.1.2 Die Kabelabschottung besteht im Wesentlichen aus einem Rahmen mit Spannvorrichtungen sowie Formstücken. Die Kabelabschottung ist gemäß Abschnitt 4 aus den Bauprodukten nach Abschnitt 2 herzustellen.
- 1.1.3 Die Dicke der Kabelabschottung muss mindestens 6 cm betragen. Die Abmessungen der Kabelabschottung ergeben sich aus der Größe des zu verwendenden Rahmens (s. Abschnitt 1.2.2).

1.2 Anwendungsbereich

- 1.2.1 Die Kabelabschottung darf in mindestens 10 cm dicke Wände aus Mauerwerk, Beton bzw. Stahlbeton und in mindestens 14 cm dicke Decken aus Beton bzw. Stahlbeton jeweils mindestens der Feuerwiderstandsklasse F 30 (feuerhemmend), Benennung (Kurzbezeichnung) F 30-AB, nach DIN 4102-2² eingebaut werden (s. Abschnitt 3.1.1).
- 1.2.2 Die Abmessungen der zu verschließenden Bauteilöffnung ergeben sich aus den Abmessungen des jeweils zu verwendenden Rahmens.
- 1.2.3 Die Kabelabschottung darf zum Schließen von Öffnungen verwendet werden, durch die eine oder mehrere der folgenden Installationen hindurchgeführt wurden³:
Elektrokabel und -leitungen aller Arten (auch Lichtwellenleiter) mit Ausnahme von sog. Hohlleiterkabeln. Die maximale Größe des Gesamtleiterquerschnitts des einzelnen Kabels richtet sich nach der Größe der zulässigen Formstücke.
- 1.2.4 Die Kabelabschottung darf auch zum Schließen von Öffnungen verwendet werden, durch die noch keine Installationen hindurchgeführt wurden (sog. Reserveabschottungen). Nachträgliche Änderungen an der Schottbelegung dürfen vorgenommen werden (s. Abschnitt 5).
- 1.2.5 Kabeltragekonstruktionen, andere Teile oder Hilfskonstruktionen sowie andere Installationen als nach Abschnitt 1.2.3 dürfen nicht durch die zu verschließende Bauteilöffnung hindurchgeführt werden.
- 1.2.6 Für die Anwendung der Kabelabschottung in anderen Bauteilen – z. B. in Decken, deren Zuordnung in eine Feuerwiderstandsklasse nach DIN 4102 nur mit Hilfe einer feuerwiderstandsfähigen Unterdecke möglich ist oder in leichten Trennwänden – oder für Installationen anderer Anwendungsbereiche als nach Abschnitt 1.2.3 ist die Anwendbarkeit gesondert nachzuweisen.
- 1.2.7 Die im Folgenden beschriebenen und in den Anlagezeichnungen dargestellten Ausführungen stellen Mindestanforderungen zur Erfüllung der Anforderungen an den Brandschutz dar. Sofern bauaufsichtliche Anforderungen an den Schall- oder Wärmeschutz gestellt werden, sind entsprechende Nachweise anwendungsbezogen zu führen.

¹ DIN 4102-9:1990-05 Brandverhalten von Baustoffen und Bauteilen; Kabelabschottungen; Begriffe, Anforderungen und Prüfungen

² DIN 4102-2:1977-09 Brandverhalten von Baustoffen und Bauteilen; Bauteile; Begriffe, Anforderungen und Prüfungen

³ Technische Bestimmungen für die Ausführung der Leitungsanlagen und die Zulässigkeit von Leitungsdurchführungen bleiben unberührt.

Es ist im Übrigen sicherzustellen, dass durch den Einbau der Abschottung die Standsicherheit des angrenzenden Bauteils – auch im Brandfall – nicht beeinträchtigt wird.

Die Vorschriften anderer Rechtsbereiche bleiben unberührt.

2 Bestimmungen für die Bauprodukte

2.1 Eigenschaften und Zusammensetzungen

2.1.1 Rahmen

Die Rahmen, "RGP-Rahmen" genannt, müssen aus "LYCRON"⁴ bestehen. Die Rahmentiefe muss 71 mm betragen. Die Abmessungen der Rahmen müssen den Angaben der Anlage 1 entsprechen. Jeder Rahmen ist mit einem umlaufenden, 5 mm breiten Wulst zur Abdichtung gegen das Bauteil herzustellen.

Die Rahmen müssen beidseitig mit je 4 Beschlägen aus Stahlblech und 4 Spannschrauben versehen sein. Innerhalb der Rahmen befindet sich zwischen den Beschlägen der quadratische Kabelbelegungsraum.

2.1.2 Formstücke

Die Formstücke (auch "Pack-" bzw. "Füllstücke" genannt) zum Ausfüllen des Rahmens müssen aus "LYCRON"⁴ bestehen und Abmessungen gemäß der Anlagen 2 und 3 aufweisen. Die Packstücke bestehen aus 2 Halbschalen, die jeweils ein Kabel umschließen müssen. Wahlweise dürfen sog. "VARIO-Packstücke" eingebaut werden.

2.2 Herstellung und Kennzeichnung

2.2.1 Herstellung der Bauprodukte nach den Abschnitten 2.1.1 und 2.1.2

Bei der Herstellung der Bauprodukte sind die jeweiligen Bestimmungen der Abschnitte 2.1.1 und 2.1.2 einzuhalten⁴.

2.2.2 Kennzeichnung

2.2.2.1 Kennzeichnung der Bauprodukte nach den Abschnitten 2.1.1 und 2.1.2

Die Verpackung der Rahmen und der Formstücke nach den Abschnitten 2.1.1 und 2.1.2 muss vom Hersteller mit dem Übereinstimmungszeichen (Ü-Zeichen) nach den Übereinstimmungszeichen-Verordnungen der Länder gekennzeichnet werden. Die Kennzeichnung darf nur erfolgen, wenn die Voraussetzungen nach Abschnitt 2.3 erfüllt sind.

Jede Verpackungseinheit der Rahmen und der Formstücke für Kabelabschottungen nach dieser allgemeinen bauaufsichtlichen Zulassung muss einen Aufdruck oder Aufkleber mit folgenden Angaben erhalten:

- Rahmen "RGP-Rahmen" bzw. Bezeichnung der Formstücke (mit Kennzeichnung für die Größe)
- Übereinstimmungszeichen (Ü-Zeichen) mit
 - Name des Herstellers
 - Zulassungsnummer: Z-19.15-440
- Herstellwerk
- Herstellungsjahr:

2.2.2.2 Kennzeichnung der Kabelabschottung

Jede Kabelabschottung nach dieser allgemeinen bauaufsichtlichen Zulassung ist vom Verarbeiter mit einem Schild dauerhaft zu kennzeichnen, das folgende Angaben enthalten muss:

⁴ Die Zusammensetzung bzw. der Herstellprozess und die maßgeblichen Herstellbedingungen sind beim Deutschen Institut für Bautechnik hinterlegt.

Allgemeine bauaufsichtliche Zulassung

Nr. Z-19.15-440

Seite 5 von 8 | 31. Januar 2012

- Kabelabschottung "System MCT-BRATTBERG 2000, Typ RGP-30" der Feuerwiderstandsklasse S 30 nach Zul.-Nr.: Z-19.15-440
- Name des Herstellers der Kabelabschottung (Verarbeiter)
- Herstellungsjahr:

Das Schild ist jeweils neben der Kabelabschottung am Bauteil zu befestigen.

2.2.3 Einbauanleitung

Der Antragsteller dieser allgemeinen bauaufsichtlichen Zulassung muss dem Verarbeiter eine Anleitung für den Einbau der Kabelabschottung zur Verfügung stellen, die mindestens folgende Angaben enthalten muss:

- Art und Mindestdicken der Wände und Decken, in die die Kabelabschottung eingebaut werden darf,
- Grundsätze für den Einbau der Kabelabschottung mit Angaben über die dafür zu verwendenden Bauprodukte,
- Anweisungen zum Einbau der Kabelabschottung mit Angaben zu notwendigen Abständen,
- Hinweise auf zulässige Verankerungs- oder Befestigungsmittel,
- Hinweise auf die Reihenfolge der Arbeitsvorgänge,
- Hinweise auf zulässige Änderungen (z. B. Nachbelegung).

2.3 Übereinstimmungsnachweis

2.3.1 Allgemeines

Die Bestätigung der Übereinstimmung der Rahmen und der Formstücke nach Abschnitt 2.1 mit den Bestimmungen dieser allgemeinen bauaufsichtlichen Zulassung muss für jedes Herstellwerk mit einer Übereinstimmungserklärung des Herstellers auf der Grundlage einer Erstprüfung durch den Hersteller und einer werkseigenen Produktionskontrolle erfolgen. Die Übereinstimmungserklärung hat der Hersteller durch Kennzeichnung der Bauprodukte mit dem Übereinstimmungszeichen (Ü-Zeichen) unter Hinweis auf den Verwendungszweck abzugeben.

2.3.2 Werkseigene Produktionskontrolle

In jedem Herstellwerk der Rahmen und der Formstücke nach Abschnitt 2.1 ist eine werkseigene Produktionskontrolle einzurichten und durchzuführen. Unter werkseigener Produktionskontrolle wird die vom Hersteller vorzunehmende kontinuierliche Überwachung der Produktion verstanden, mit der dieser sicherstellt, dass die von ihm hergestellten Bauprodukte den Bestimmungen dieser allgemeinen bauaufsichtlichen Zulassung entsprechen.

Die werkseigene Produktionskontrolle der Rahmen und der Formstücke soll mindestens die im Folgenden aufgeführten Maßnahmen einschließen:

- Prüfung, dass für die Herstellung der Rahmen bzw. der Formstücke ausschließlich die in dieser allgemeinen bauaufsichtlichen Zulassung geforderten Baustoffe verwendet werden,
- Prüfung der Abmessungen der Rahmen bzw. der Formstücke mindestens einmal je Herstellungstag bei ständiger Fertigung bzw. einmal pro Charge bei nichtständiger Fertigung.

Die Ergebnisse der werkseigenen Produktionskontrolle sind aufzuzeichnen. Die Aufzeichnungen müssen mindestens folgende Angaben enthalten:

- Bezeichnung der Rahmen bzw. der Formstücke,
- Art der Kontrolle oder Prüfung,
- Datum der Herstellung und der Prüfung der Rahmen und der Formstücke bzw. des Ausgangsmaterials,

- Ergebnis der Kontrollen und Prüfungen und, soweit zutreffend, Vergleich mit den Anforderungen,
- Unterschrift des für die werkseigene Produktionskontrolle Verantwortlichen.

Die Aufzeichnungen sind mindestens fünf Jahre aufzubewahren. Sie sind dem Deutschen Institut für Bautechnik und der zuständigen obersten Bauaufsichtsbehörde auf Verlangen vorzulegen.

Bei ungenügendem Prüfergebnis sind vom Hersteller unverzüglich die erforderlichen Maßnahmen zur Abstellung des Mangels zu treffen. Rahmen und Formstücke, die den Anforderungen nicht entsprechen, sind so zu handhaben, dass Verwechslungen mit übereinstimmenden ausgeschlossen werden. Nach Abstellung des Mangels ist – soweit technisch möglich und zum Nachweis der Mängelbeseitigung erforderlich – die betreffende Prüfung unverzüglich zu wiederholen.

3 Bestimmungen für den Entwurf

3.1 Bauteile

3.1.1 Die Kabelabschottung darf in

- Wände aus Mauerwerk nach DIN 1053-1⁵, aus Beton bzw. Stahlbeton nach DIN 1045⁶ oder
- Decken aus Beton bzw. Stahlbeton nach DIN 1045⁶ eingebaut werden.

Die Wände und Decken müssen den Bestimmungen des Abschnitts 1.2.1 entsprechen.

3.1.2 Der Sturz oder die Decke über der Kabelabschottung muss statisch und brandschutztechnisch so bemessen sein, dass die Kabelabschottung (außer ihrem Eigengewicht) keine zusätzliche vertikale Belastung erhält.

3.1.3 Der Abstand der zu verschließenden Bauteilöffnung zu anderen Öffnungen oder Einbauten muss mindestens 20 cm betragen. Abweichend davon darf der Abstand bis auf 10 cm reduziert werden, sofern die zu verschließende Bauteilöffnung sowie die benachbarten Öffnungen oder Einbauten nicht größer als 20 cm x 20 cm sind.

3.2 Installationen

3.2.1 Allgemeines

Der gesamte zulässige Querschnitt der Kabel nach Abschnitt 1.2.3, die durch die Kabelabschottung hindurchgeführt werden dürfen, ergibt sich in Abhängigkeit von der jeweiligen Größe des Rahmens (s. Abschnitt 2.1.1) und richtet sich nach den Möglichkeiten der systembedingten Ausfüllung des Rahmens mit Formstücken. Die jeweils geltenden Vorschriften der Elektrotechnik, insbesondere bezüglich der erforderlichen Mindestabstände zwischen den einzelnen Kabeln bleiben hiervon unberührt.

3.2.2 Kabel

3.2.2.1 Die Kabel müssen dem Abschnitt 1.2.3 und der Anlage 2 entsprechen.

3.2.2.2 Die vor der Kabelabschottung endenden Kabeltragekonstruktionen sind so am angrenzenden Bauwerk zu befestigen, dass im Brandfall eine zusätzliche mechanische Beanspruchung der Kabelabschottung nicht auftreten kann.

⁵ DIN 1053-1

⁶ DIN 1045

Mauerwerk; Berechnung und Ausführung (in der jeweils geltenden Ausgabe)
Beton und Stahlbeton; Bemessung und Ausführung (in der jeweils geltenden Ausgabe)

3.2.2.3 Bei Durchführung von Kabeln durch Wände müssen sich die ersten Halterungen (Unterstützungen) der Kabel bzw. Kabeltragekonstruktionen beidseitig der Abschottung in einem Abstand ≤ 50 cm befinden. Die Halterungen müssen in ihren wesentlichen Teilen nicht-brennbar (Baustoffklasse DIN 4102-A)⁷ sein.

4 Bestimmungen für die Ausführung

4.1 Belegung der Kabelabschottung

Vor dem Verschluss der Restöffnung ist in jedem Fall zu kontrollieren, ob die Belegung der Kabelabschottung den Bestimmungen der Abschnitte 1.2.3 bis 1.2.5 und 3.2 entspricht.

4.2 Verarbeitung der Bauprodukte

4.2.1 Der Rahmen nach Abschnitt 2.1.1 ist so in die Bauteilöffnung einzusetzen, dass er mit seinem Wulst an der Bauteiloberfläche aufliegt und dicht abschließt (s. Anlage 1 und 4). Der Rahmen muss vollflächig über die gesamte Rahmentiefe an der glatten, kreisrunden Laibung der Bauteilöffnung anliegen.

4.2.2 Die Wahl der verschieden großen Formstücke nach Abschnitt 2.1.2 muss so erfolgen, dass jedes Kabel dicht umschlossen und der Kabelbelegungsraum der Rahmen mit Pack- und Füllstücken vollständig ausgefüllt wird. Die für die Packstücke zulässigen Kabelquerschnitte sind der Anlage 2 zu entnehmen.

Die Packstücke sind so einzubauen, dass die Fugen beim Anziehen der Spanschrauben infolge der entstehenden Querdehnung dicht geschlossen werden.

4.3 Sicherungsmaßnahmen

Kabelabschottungen in Decken sind gegen Belastungen, insbesondere auch gegen das Betreten, durch geeignete Maßnahmen zu sichern (z. B. durch Umwehrung oder durch Abdeckung mittels Gitterrost).

4.4 Einbauanleitung

Für die Ausführung der Kabelabschottung sind im Übrigen die Angaben der Einbauanleitung zu beachten (s. Abschnitt 2.2.3).

4.5 Übereinstimmungsbestätigung

Der Unternehmer (Verarbeiter), der die Kabelabschottung (Zulassungsgegenstand) herstellt oder Änderungen an der Kabelabschottung vornimmt (z. B. Nachbelegung), muss für jedes Bauvorhaben eine Übereinstimmungsbestätigung ausstellen, mit der er bescheinigt, dass die von ihm hergestellte Kabelabschottung den Bestimmungen dieser allgemeinen bauaufsichtlichen Zulassung entspricht (ein Muster für diese Bestätigung s. Anlage 5). Diese Bestätigung ist dem Bauherrn zur ggf. erforderlichen Weiterleitung an die zuständige Bauaufsichtsbehörde auszuhändigen.

5 Bestimmungen für Nutzung und Nachbelegung

5.1 Bestimmungen für die Nutzung

Bei jeder Ausführung der Kabelabschottung hat der Unternehmer (Verarbeiter) den Auftraggeber schriftlich darauf hinzuweisen, dass die Kabelabschottung stets in ordnungsgemäßem Zustand zu halten ist und nach evtl. vorgenommener Belegungsänderung der bestimmungsgemäße Zustand der Kabelabschottung wieder herzustellen ist.

Im Übrigen gelten die Bestimmungen gemäß Abschnitt 4.5.

⁷ DIN 4102-1:1998-05

Brandverhalten von Baustoffen und Bauteilen; Teil 1: Baustoffe; Begriffe, Anforderungen und Prüfungen

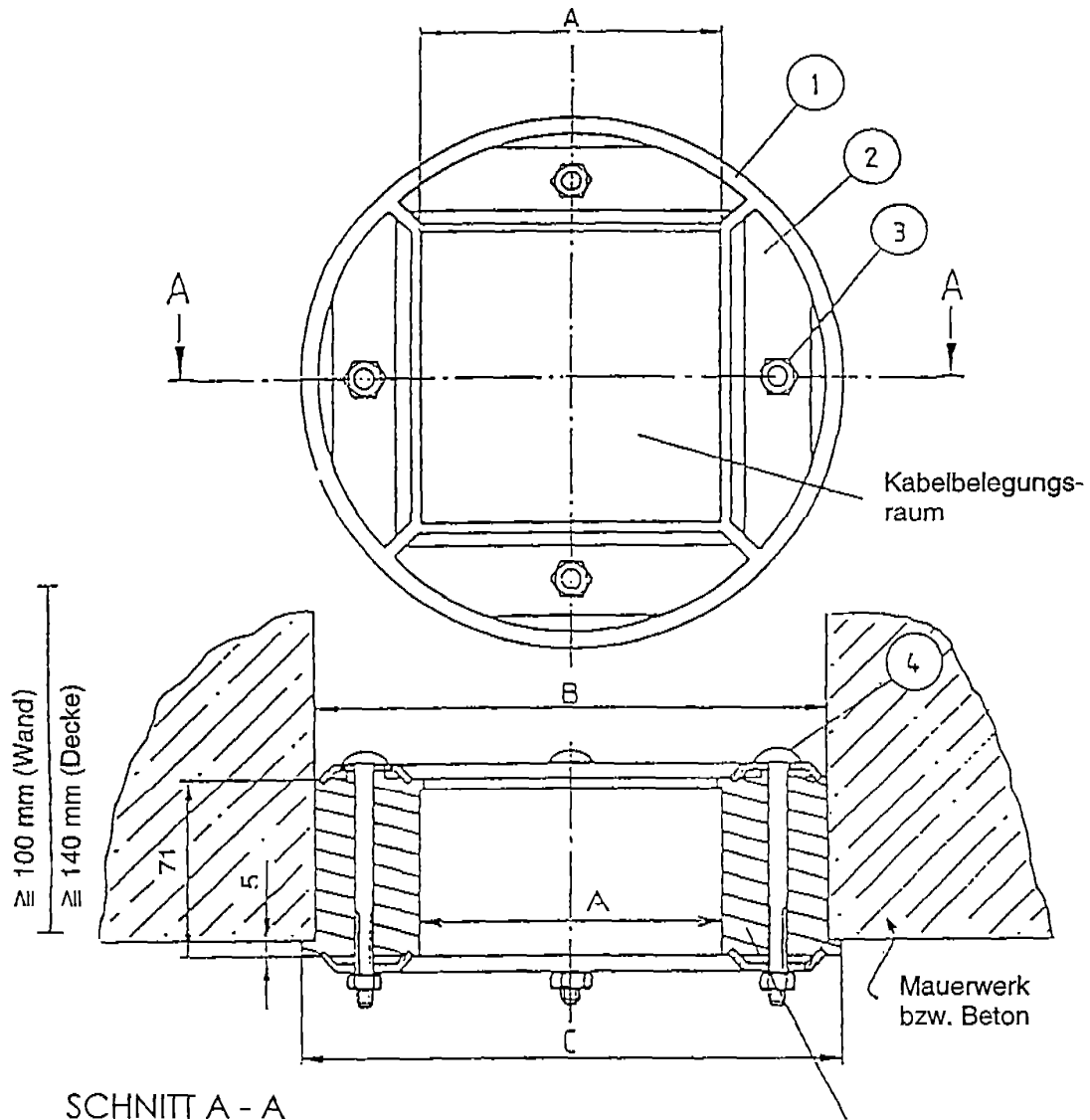
5.2 Bestimmungen für die Nachbelegung

Alle Formstücke zur Ausfüllung des Rahmens sind lose einzubauen, so dass Veränderungen an der Kabelbelegung nach Lösen der Spannschrauben ohne weitere Maßnahmen durchgeführt werden können.

Nach Abschluss der Belegungsänderung muss der bestimmungsgemäße Zustand der Kabelabschottung wieder hergestellt werden.

Juliane Valerius
Referatsleiterin

Beglaubigt



SCHNITT A - A

Lage des Rahmens in der Bauteilebene (s. Abschnitt 4.2)

TYPE	A	B	C
RGP - 100	60	100	110
RGP - 125	80	125	135
RGP - 150	90	150	160
RGP - 200	120	200	210

4	Schraube	8.8	M 8 x 95	(M 6 RGP - 100)
3	Mutter	8.8	M 8	(M 6 RGP - 100)
2	Beschlag, verzinkt	SIS 1311		
1	Dichtungsrahmen	LYCRON		

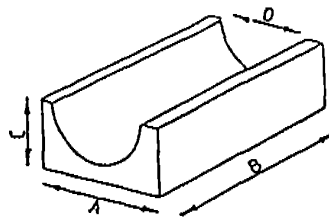
Alle Maße in mm

Kabelabschottung "System MCT-BRATTBERG 2000, Typ RGP-30"
 der Feuerwiderstandsklasse S 30 nach DIN 4102-9

Anhang 1 – Installationen
 Systemübersicht

Anlage 1

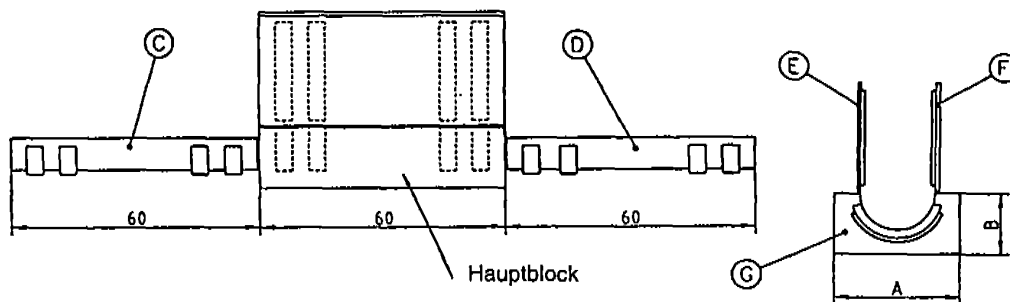
Größenübersicht der Standardpackstücke



Packstücke sind Halbschalen mit einer Nut passend zum AD der abzudichtenden Leitung

	Modul	Modul	Modul	Modul	Modul	Modul	Modul	Modul
A	15	20	30	40	60	80	90	120
B	60	60	60	60	60	60	60	60
C	7,5	10	15	20	30	40	45	60
	A/D	A/D	A/D	A/D	A/D	A/D	A/D	A/D
	15/4	20/4	30/12	40/22	60/32	80/54	90/50	120/72
	15/5	20/5	30/13	40/24	60/34	80/56	90/52	120/74
	15/6	20/6	30/14	40/26	60/36	80/58	90/54	120/76
	15/7	20/7	30/15	40/28	60/38	80/60	90/56	120/78
	15/8	20/8	30/16	40/30	60/40	80/62	90/58	120/80
	15/9	20/9	30/17	40/32	60/42	80/64	90/60	120/82
		20/10	30/18	40/34	60/44	80/66	90/62	120/84
		20/11	30/19		60/46	80/68	90/64	120/86
		20/12	30/20		60/48	80/70	90/66	120/88
		20/13	30/21		60/50		90/68	120/90
		20/14	30/22		60/52		90/70	120/92
		20/15	30/23		60/54			120/94
		20/16	30/24					120/96
								120/98
								120/100

Größenübersicht „VARIO-Packstücke“



	A	B	C	D	E	F	G
20/4-8	20	10	4	5	6	7	8
20/9-13	20	10	9	10	11	12	13
30/14-18	30	15	14	15	16	17	18
30/19-23	30	15	19	20	21	22	23
40/24-28	40	20	24	25	26	27	28
40/29-33	40	20	29	30	31	32	33
60/34-38	60	30	34	35	36	37	38
60/39-43	60	30	39	40	41	42	43
60/44-48	60	30	44	45	46	47	48
90/50-58	90	45	50	52	54	56	58
90/60-68	90	45	60	62	64	66	68

Die Einlagen C, D, E, F sind abtrennbar und werden in den Hauptblock zur Anpassung an den jeweiligen Kabeldurchmesser eingelegt.

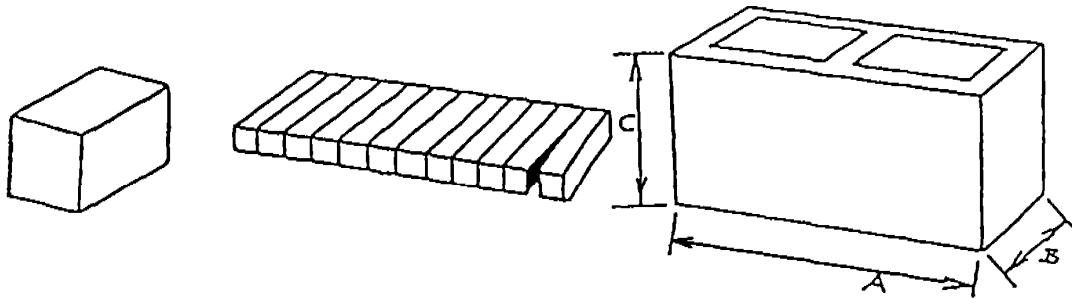
Alle Maße in mm

Kabelabschottung "System MCT-BRATTBERG 2000, Typ RGP-30" der Feuerwiderstandsklasse S 30 nach DIN 4102-9

Anhang 1 – Installationen
 Zulässige Packstücke und Kabelgrößen

Anlage 2

Größenübersicht der Standard-Füllstücke

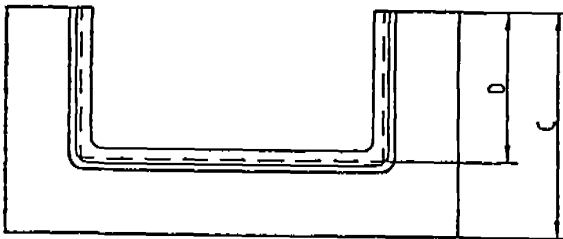


Füllstücke sind in 11 Modulgrößen lieferbar

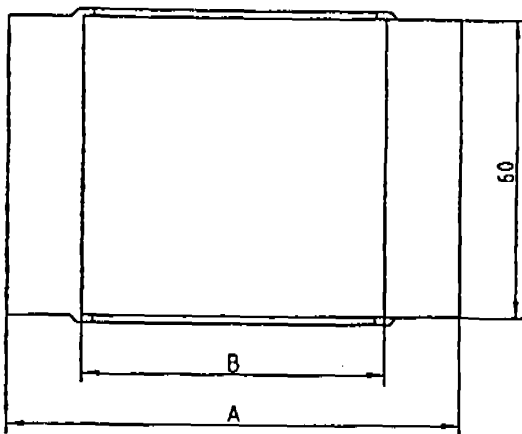
Modul 120 x 60/0

Modul	24 x 5/0	12 x 10/0	15/0	20/0	30/0	40/0	60/0	80/0	90/0	120/0	120 x 60/0
A	120	120	15	20	30	40	60	80	90	120	120 mm
B	60	60	60	60	60	60	60	60	60	60	60 mm
C	5	10	15	20	30	40	60	80	90	120	60 mm

Größenübersicht der U-Füllstücke



MODUL	A	B	C	D
U30	30	20	15	10
U40	40	30	20	15
U60	60	40	30	20
U90	90	60	45	30
U120	120	90	60	45



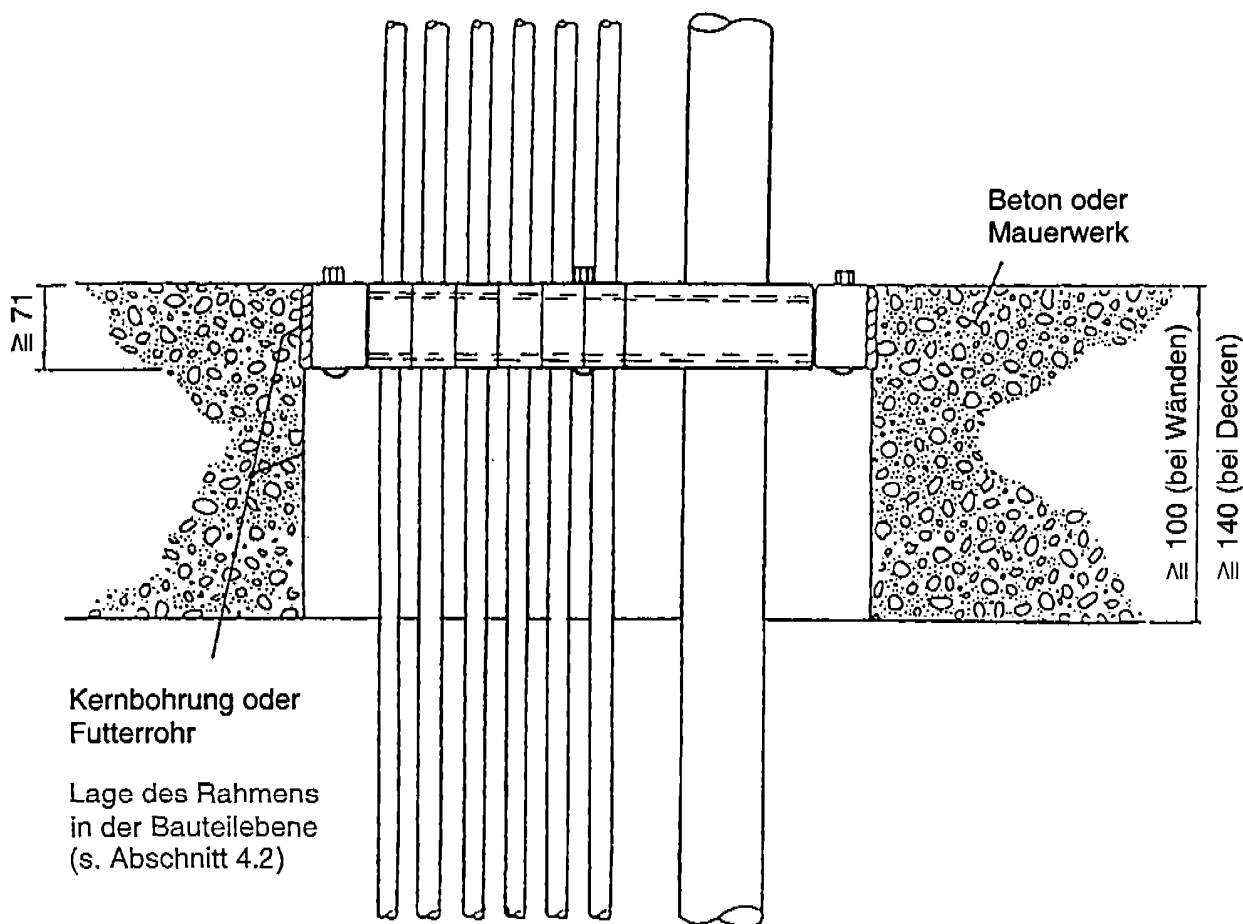
Alle Maße in mm

Kabelabschottung "System MCT-BRATTBERG 2000, Typ RGP-30"
 der Feuerwiderstandsklasse S 30 nach DIN 4102-9

Anhang 1 – Installationen
 Zulässige Füllstücke

Anlage 3

DECKENSCHOTT / WANDSCHOTT



Alle Maße in mm

Kabelabschottung "System MCT-BRATTBERG 2000, Typ RGP-30"
der Feuerwiderstandsklasse S 30 nach DIN 4102-9

Anhang 2 – Aufbau der Abschottung
Einbau in Wände und Decken

Anlage 4

Übereinstimmungsbestätigung

Name und Anschrift des Unternehmens, das die **Kabelabschottung(en)**
(Zulassungsgegenstand) hergestellt hat:

.....
.....

Baustelle bzw. Gebäude:

.....
.....

Datum der Herstellung:

.....

Geforderte Feuerwiderstandsklasse der **Kabelabschottung(en)**:

S.....

Hiermit wird bestätigt, dass

- die **Kabelabschottung(en)** der Feuerwiderstandsklasse S..... zum Einbau in Wänden* und Decken* der Feuerwiderstandsklasse F..... hinsichtlich aller Einzelheiten fachgerecht und unter Einhaltung aller Bestimmungen der allgemeinen bauaufsichtlichen Zulassung Nr. Z-19.15-.... des Deutschen Instituts für Bautechnik vom (und ggf. der Bestimmungen der Änderungs- und Ergänzungsbescheide vom) hergestellt und eingebaut sowie gekennzeichnet wurde(n) und
- die für die Herstellung des Zulassungsgegenstands verwendeten Bauprodukte (z. B. Schottmassen, Mineralfaserplatten, Rahmen; Rohrmanschetten bzw. Einbausatz, Brandschutzeinlage) entsprechend den Bestimmungen der allgemeinen bauaufsichtlichen Zulassung gekennzeichnet waren.

* Nichtzutreffendes streichen

.....

(Ort, Datum)

.....

(Firma/Unterschrift)

(Diese Bescheinigung ist dem Bauherrn zur ggf. erforderlichen Weitergabe an die zuständige Bauaufsichtsbehörde auszuhändigen.)

Kabelabschottung "System MCT-BRATTBERG 2000, Typ RGP-30"
der Feuerwiderstandsklasse S 30 nach DIN 4102-9

Anhang 2 – Muster einer Übereinstimmungsbestätigung

Anlage 5