

Allgemeine bauaufsichtliche Zulassung

Zulassungsstelle für Bauprodukte und Bauarten

Bautechnisches Prüfamt

Eine vom Bund und den Ländern
gemeinsam getragene Anstalt des öffentlichen Rechts
Mitglied der EOTA, der UEAtc und der WFTAO

Datum:

30.11.2012

Geschäftszeichen:

III 22-1.19.17-204/12

Zulassungsnummer:

Z-19.17-1864

Antragsteller:

Fermacell GmbH

Düsseldorfer Landstraße 395
47259 Duisburg

Geltungsdauer

vom: **1. Dezember 2012**

bis: **1. Dezember 2017**

Zulassungsgegenstand:

**Rohrabschottung "AESTUVER Rohrschottsystem M"
der Feuerwiderstandsklasse R 90 nach DIN 4102-11**

Der oben genannte Zulassungsgegenstand wird hiermit allgemein bauaufsichtlich zugelassen.
Diese allgemeine bauaufsichtliche Zulassung umfasst neun Seiten und sechs Anlagen.

DIBt

I ALLGEMEINE BESTIMMUNGEN

- 1 Mit der allgemeinen bauaufsichtlichen Zulassung ist die Verwendbarkeit bzw. Anwendbarkeit des Zulassungsgegenstandes im Sinne der Landesbauordnungen nachgewiesen.
- 2 Sofern in der allgemeinen bauaufsichtlichen Zulassung Anforderungen an die besondere Sachkunde und Erfahrung der mit der Herstellung von Bauprodukten und Bauarten betrauten Personen nach den § 17 Abs. 5 Musterbauordnung entsprechenden Länderregelungen gestellt werden, ist zu beachten, dass diese Sachkunde und Erfahrung auch durch gleichwertige Nachweise anderer Mitgliedstaaten der Europäischen Union belegt werden kann. Dies gilt ggf. auch für im Rahmen des Abkommens über den Europäischen Wirtschaftsraum (EWR) oder anderer bilateraler Abkommen vorgelegte gleichwertige Nachweise.
- 3 Die allgemeine bauaufsichtliche Zulassung ersetzt nicht die für die Durchführung von Bauvorhaben gesetzlich vorgeschriebenen Genehmigungen, Zustimmungen und Bescheinigungen.
- 4 Die allgemeine bauaufsichtliche Zulassung wird unbeschadet der Rechte Dritter, insbesondere privater Schutzrechte, erteilt.
- 5 Hersteller und Vertreiber des Zulassungsgegenstandes haben, unbeschadet weiter gehender Regelungen in den "Besonderen Bestimmungen", dem Verwender bzw. Anwender des Zulassungsgegenstandes Kopien der allgemeinen bauaufsichtlichen Zulassung zur Verfügung zu stellen und darauf hinzuweisen, dass die allgemeine bauaufsichtliche Zulassung an der Verwendungsstelle vorliegen muss. Auf Anforderung sind den beteiligten Behörden Kopien der allgemeinen bauaufsichtlichen Zulassung zur Verfügung zu stellen.
- 6 Die allgemeine bauaufsichtliche Zulassung darf nur vollständig vervielfältigt werden. Eine auszugsweise Veröffentlichung bedarf der Zustimmung des Deutschen Instituts für Bautechnik. Texte und Zeichnungen von Werbeschriften dürfen der allgemeinen bauaufsichtlichen Zulassung nicht widersprechen. Übersetzungen der allgemeinen bauaufsichtlichen Zulassung müssen den Hinweis "Vom Deutschen Institut für Bautechnik nicht geprüfte Übersetzung der deutschen Originalfassung" enthalten.
- 7 Die allgemeine bauaufsichtliche Zulassung wird widerruflich erteilt. Die Bestimmungen der allgemeinen bauaufsichtlichen Zulassung können nachträglich ergänzt und geändert werden, insbesondere, wenn neue technische Erkenntnisse dies erfordern.

II BESONDERE BESTIMMUNGEN

1 Zulassungsgegenstand und Anwendungsbereich

1.1 Zulassungsgegenstand

1.1.1 Die allgemeine bauaufsichtliche Zulassung gilt für die Herstellung und Anwendung der Rohrabschottung, "AESTUVER Rohrschottsystem M" genannt, als Bauart der Feuerwiderstandsklasse R 90 nach DIN 4102-11¹. Die Rohrabschottung dient zum Schließen von Öffnungen in inneren Wänden und Decken nach Abschnitt 1.2.1 durch die Rohre nach Abschnitt 1.2.2 hindurchgeführt wurden und verhindert für eine Feuerwiderstandsdauer von 90 Minuten die Übertragung von Feuer und Rauch durch diese Öffnungen.

1.1.2 Die Rohrabschottung besteht im Wesentlichen aus Rohrmanschetten und einem Fugenschluss. Die Rohrabschottung ist gemäß Abschnitt 4 aus den Bauprodukten nach Abschnitt 2 herzustellen.

1.2 Anwendungsbereich

1.2.1 Die Rohrabschottung darf in mindestens 10 cm dicke Wände aus Mauerwerk, Beton bzw. Stahlbeton oder Porenbeton und in mindestens 10 cm dicke leichte Trennwände in Ständerbauart mit Stahlunterkonstruktion und beidseitiger Beplankung aus Gipskarton-Feuerschutzplatten oder nichtbrennbaren zement- bzw. gipsgebundenen Bauplatten sowie in mindestens 15 cm dicke Decken aus Beton bzw. Stahlbeton oder Porenbeton jeweils mindestens der Feuerwiderstandsklasse F 90 (feuerbeständig), Benennung (Kurzbezeichnung) F 90-AB, nach DIN 4102-2² eingebaut werden (s. Abschnitte 3.1.1 und 3.1.2).

1.2.2 Die Rohrabschottung darf zum Schließen von Öffnungen verwendet werden, wenn die hindurchgeführten Installationen folgende Bedingungen erfüllen³:

- Rohre⁴ aus Rohrwerkstoffen und mit Abmessungen gemäß Abschnitt 3.2.1
- Die Rohre müssen für Rohrleitungsanlagen für nichtbrennbare Flüssigkeiten und für nichtbrennbare Gase (mit Ausnahme von Lüftungsleitungen), für Rohrpostleitungen (Fahrrohre) oder für Staubsaugleitungen bestimmt sein.
- Die Rohre müssen senkrecht zur Bauteiloberfläche angeordnet sein.

1.2.3 Andere Teile oder Hilfskonstruktionen sowie andere Installationen als nach Abschnitt 1.2.2 dürfen nicht durch die zu verschließende Bauteilöffnung hindurchgeführt werden.

1.2.4 Die Rohrabschottung darf an pneumatischen Förderanlagen, Druckluftleitungen o. Ä. nur angewendet werden, wenn sichergestellt ist, dass die Rohrleitungsanlage im Brandfall abgeschaltet wird.

1.2.5 Der Nachweis, dass der in den Rohrmanschetten verwendete Baustoff speziellen Beanspruchungen wie der Beanspruchung von Chemikalien ausgesetzt werden darf, ist nicht geführt.

Die Anwendung von Rohrmanschetten in Verbindung mit Rohrleitungssystemen, in denen eine Permeation des Mediums auftreten kann, ist mit dieser allgemeinen bauaufsichtlichen Zulassung nicht nachgewiesen.

- | | | |
|---|---------------------|---|
| 1 | DIN 4102-11:1985-12 | Brandverhalten von Baustoffen und Bauteilen; Rohrummantelungen, Rohrabschottungen, Installationsschächte und -kanäle sowie Abschlüsse ihrer Revisionsöffnungen; Begriffe, Anforderungen und Prüfungen |
| 2 | DIN 4102-2:1977-09 | Brandverhalten von Baustoffen und Bauteilen; Bauteile; Begriffe, Anforderungen und Prüfungen |
| 3 | | Technische Bestimmungen für die Ausführung von Rohrleitungsanlagen und die Zulässigkeit von Rohrdurchführungen bleiben unberührt. |
| 4 | | Rohraußendurchmesser (d_A) und Rohrwandstärke (s); Nennwerte nach den Normen bzw. allgemeinen bauaufsichtlichen Zulassungen |

- 1.2.6 Die Verhinderung der Brandübertragung über die Medien in den Rohrleitungen und die Verhinderung des Austretens gefährlicher Flüssigkeiten oder Gase bei Zerstörung der Leitungen unter Brandeinwirkung sind mit dieser allgemeinen bauaufsichtlichen Zulassung nicht nachgewiesen. Diesen Risiken ist durch Anordnung geeigneter Maßnahmen bei der Konzeption bzw. bei der Installation der Rohrleitungen Rechnung zu tragen.
- 1.2.7 Für die Anwendung der Rohrabschottung in anderen Bauteilen - z. B. in Decken, deren Zuordnung in eine Feuerwiderstandsklasse nach DIN 4102 nur mit Hilfe einer feuerwiderstandsfähigen Unterdecke möglich ist, oder in leichten Trennwänden anderer Bauarten als nach Abschnitt 3.1.2 - oder für Installationen anderer Anwendungsbereiche oder aus anderen Werkstoffen oder mit anderem Aufbau als nach Abschnitt 1.2.2 ist die Anwendbarkeit gesondert nachzuweisen.
- 1.2.8 Die im Folgenden beschriebenen und in den Anlagezeichnungen dargestellten Ausführungen stellen Mindestanforderungen zur Erfüllung der Anforderungen an den Brandschutz dar. Sofern bauaufsichtliche Anforderungen an den Schall- oder Wärmeschutz gestellt werden, sind entsprechende Nachweise anwendungsbezogen zu führen.
Es ist im Übrigen sicherzustellen, dass durch den Einbau der Abschottung die Standsicherheit des angrenzenden Bauteils - auch im Brandfall - nicht beeinträchtigt wird.
Die Vorschriften anderer Rechtsbereiche bleiben unberührt.

2 Bestimmungen für die Bauprodukte

2.1 Eigenschaften und Zusammensetzung der Rohrmanschetten

- 2.1.1 Die Rohrmanschette⁵, "AESTUVER RS-M (35)" oder "AESTUVER RS-M (60)" genannt, muss aus einem Stahlblechgehäuse sowie einer Brandschutzeinlage bestehen.
Die Rohrmanschette "AESTUVER RS-M (35)" muss eine Höhe von 35 mm und die Rohrmanschette "AESTUVER RS-M (60)" muss eine Höhe von 60 mm aufweisen.
- 2.1.2 Das Stahlblechgehäuse muss aus mindestens 0,5 mm bzw. 0,7 mm dickem Stahlblech bestehen und ausreichend gegen Korrosion geschützt sein.
- 2.1.3 Die Brandschutzeinlage muss aus dem dämmschichtbildenden Baustoff "AESTUVER Matte DSB" gemäß der allgemeinen bauaufsichtlichen Zulassung Nr. Z-19.11-1859 bestehen und beidseitig durch Abbiegen der Zähne im Manschettengehäuse befestigt werden.
- 2.1.4 Die Abmessungen des Stahlblechgehäuses und der Brandschutzeinlage müssen - unter Berücksichtigung des Außendurchmessers des durch die Bauteilöffnung hindurchgeführten Rohres - den Angaben der Anlage 4 entsprechen.

2.2 Herstellung und Kennzeichnung

2.2.1 Herstellung

Bei der Herstellung der Rohrmanschetten sind die Bestimmungen des Abschnitts 2.1 einzuhalten.

2.2.2 Kennzeichnung

2.2.2.1 Kennzeichnung der Rohrmanschette

Jede Rohrmanschette für Rohrabschottungen nach dieser allgemeinen bauaufsichtlichen Zulassung und ggf. zusätzlich ihr Beipackzettel oder ihre Verpackung oder, wenn dies Schwierigkeiten bereitet, der Lieferschein oder die Anlage zum Lieferschein muss vom Hersteller mit dem Übereinstimmungszeichen (Ü-Zeichen) nach den Übereinstimmungszeichen-Verordnungen der Länder gekennzeichnet werden. Die Kennzeichnung darf nur erfolgen, wenn die Voraussetzungen nach Abschnitt 2.3 erfüllt sind.

⁵ Der Herstellprozess und die maßgeblichen Herstellbedingungen sind beim Deutschen Institut für Bautechnik hinterlegt und der fremdüberwachenden Stelle vom Antragsteller zur Verfügung zu stellen.

Allgemeine bauaufsichtliche Zulassung

Nr. Z-19.17-1864

Seite 5 von 9 | 30. November 2012

Jede Rohrmanschette und ggf. jede dazugehörige Verpackung muss einen Aufdruck oder Aufkleber mit folgenden Angaben aufweisen:

- Rohrmanschette "AESTUVER RS-M (35)" bzw. "AESTUVER RS-M (60)"
(mit Kennzeichnung für die Größe)
- Übereinstimmungszeichen (Ü-Zeichen) mit
 - Name des Herstellers
 - Zulassungsnummer: Z-19.17-1864
 - Bildzeichen oder Bezeichnung der Zertifizierungsstelle
- Herstellwerk
- Herstellungsjahr:

Das Schild ist auf der Rohrmanschette zu befestigen. Wahlweise dürfen diese Angaben auch erhaben eingepreßt werden.

2.2.2.2 Kennzeichnung der Rohrabschottung

Jede Rohrabschottung nach dieser allgemeinen bauaufsichtlichen Zulassung ist vom Verarbeiter mit einem Schild dauerhaft zu kennzeichnen, das folgende Angaben enthalten muss:

- Rohrabschottung "AESTUVER Rohrschottsystem M"
der Feuerwiderstandsklasse R 90
nach Zul.-Nr.: Z-19.17-1864
- Name des Herstellers der Rohrabschottung (Verarbeiter)
- Herstellungsjahr:

Das Schild ist jeweils neben der Rohrabschottung am Bauteil zu befestigen.

2.2.3 Einbauanleitung

Jede Rohrmanschette nach dieser allgemeinen bauaufsichtlichen Zulassung ist mit einer Einbauanleitung auszuliefern, die der Antragsteller dieser Zulassung erstellt und die mindestens folgende Angaben enthalten muss:

- Art und Mindestdicken der Wände und Decken, in die die Rohrabschottung eingebaut werden darf (bei feuerwiderstandsfähigen leichten Trennwänden auch der Aufbau und die Beplankung),
- Grundsätze für den Einbau der Rohrabschottung mit Angaben über die dafür zu verwendenden Baustoffe,
- Hinweise auf zulässige Rohrmanschetten und Aufstellung der Rohre aus thermoplastischen Kunststoffen (Angaben zu Rohrwerkstoffen, Rohraußendurchmesser, Rohrwanddicke), an denen die jeweiligen Rohrmanschetten angeordnet werden dürfen,
- Hinweise auf die Art der Rohrleitung (z. B. Trinkwasser-, Heiz- und Kälteleitungen), an denen die jeweiligen Rohrmanschetten angeordnet werden dürfen,
- Anweisungen zum Einbau der Rohrabschottung und Hinweise zu notwendigen Abständen,
- Hinweise auf zulässige Verankerungs- oder Befestigungsmittel,
- Hinweise auf die Reihenfolge der Arbeitsvorgänge.

2.3 Übereinstimmungsnachweis**2.3.1 Allgemeines**

Die Bestätigung der Übereinstimmung der Rohrmanschetten mit den Bestimmungen dieser allgemeinen bauaufsichtlichen Zulassung muss für jedes Herstellwerk mit einem Übereinstimmungszertifikat auf der Grundlage einer werkseigenen Produktionskontrolle und einer regelmäßigen Fremdüberwachung einschließlich einer Erstprüfung der Rohrmanschetten nach Maßgabe der folgenden Bestimmungen erfolgen.

Für die Erteilung des Übereinstimmungszertifikats und die Fremdüberwachung einschließlich der dabei durchzuführenden Produktprüfungen hat der Hersteller der Rohrmanschetten eine hierfür anerkannte Zertifizierungsstelle sowie eine hierfür anerkannte Überwachungsstelle einzuschalten. Die Erklärung, dass ein Übereinstimmungszertifikat erteilt ist, hat der Hersteller durch Kennzeichnung der Bauprodukte mit dem Übereinstimmungszeichen (Ü-Zeichen) unter Hinweis auf den Verwendungszweck abzugeben. Dem Deutschen Institut für Bautechnik ist von der Zertifizierungsstelle eine Kopie des von ihr erteilten Übereinstimmungszertifikats zur Kenntnis zu geben.

2.3.2 Werkseigene Produktionskontrolle

In jedem Herstellwerk der Rohrmanschetten ist eine werkseigene Produktionskontrolle einzurichten und durchzuführen. Unter werkseigener Produktionskontrolle wird die vom Hersteller vorzunehmende kontinuierliche Überwachung der Produktion verstanden, mit der dieser sicherstellt, dass die von ihm hergestellten Bauprodukte den Bestimmungen dieser allgemeinen bauaufsichtlichen Zulassung entsprechen.

Die werkseigene Produktionskontrolle soll mindestens die im Folgenden aufgeführten Maßnahmen einschließen:

- Prüfung der Beschaffenheit und der Abmessungen der Stahlblechgehäuse und der Brandschutzeinlagen mindestens einmal pro 1000 Stück - jedoch mindestens einmal je Herstellungstag - bei ständiger Fertigung bzw. einmal pro Charge bei nichtständiger Fertigung.
- Prüfung, dass für die Herstellung der Rohrmanschetten ausschließlich die in dieser allgemeinen bauaufsichtlichen Zulassung geforderten Baustoffe verwendet werden.

Die Ergebnisse der werkseigenen Produktionskontrolle sind aufzuzeichnen. Die Aufzeichnungen müssen mindestens folgende Angaben enthalten:

- Bezeichnung des Bauprodukts bzw. des Ausgangsmaterials oder der Bestandteile,
- Art der Kontrolle oder Prüfung,
- Datum der Herstellung und der Prüfung des Bauprodukts bzw. des Ausgangsmaterials oder der Bestandteile,
- Ergebnis der Kontrollen und Prüfungen und, soweit zutreffend, Vergleich mit den Anforderungen und
- Unterschrift des für die werkseigene Produktionskontrolle Verantwortlichen.

Die Aufzeichnungen sind mindestens fünf Jahre aufzubewahren und der für die Fremdüberwachung eingeschalteten Überwachungsstelle vorzulegen. Sie sind dem Deutschen Institut für Bautechnik und der zuständigen obersten Bauaufsichtsbehörde auf Verlangen vorzulegen.

Bei ungenügendem Prüfergebnis sind vom Hersteller unverzüglich die erforderlichen Maßnahmen zur Abstellung des Mangels zu treffen. Rohrmanschetten die den Anforderungen nicht entsprechen, sind so zu handhaben, dass Verwechslungen mit übereinstimmenden ausgeschlossen werden. Nach Abstellung des Mangels ist - soweit technisch möglich und zum Nachweis der Mängelbeseitigung erforderlich - die betreffende Prüfung unverzüglich zu wiederholen.

2.3.3 Fremdüberwachung

In jedem Herstellwerk der Rohrmanschetten ist die werkseigene Produktionskontrolle durch eine Fremdüberwachung regelmäßig zu überprüfen, mindestens jedoch zweimal jährlich. Die Überwachungsstelle ist nach mindestens einjähriger beanstandungsfreier Überwachung berechtigt, die Zahl der Überwachungen auf eine pro Jahr herabzusetzen, wenn sich die Herstellung als wenig fehlerempfindlich erweist und die bisherigen Prüfergebnisse positiv sind.

Im Rahmen der Fremdüberwachung ist eine Erstprüfung der Rohrmanschetten durchzuführen, und es können auch Proben für Stichprobenprüfungen entnommen werden. Dabei ist die Einhaltung der in Abschnitt 2.1 für die Rohrmanschetten festgelegten Anforderungen zu

überprüfen. Die Probenahme und Prüfungen obliegen jeweils der anerkannten Überwachungsstelle.

Die Fremdüberwachung muss mindestens nachfolgende Maßnahmen umfassen:

- die Kontrolle der Ergebnisse der werkseigenen Produktionskontrolle,
- die Kontrolle der Abmessungen der Stahlblechgehäuse und der Abmessungen und Beschaffenheit der Brandschutzeinlagen aus dem dämmschichtbildenden Baustoff sowie
- die Kontrolle der Kennzeichnung der für die Herstellung der Rohrmanschetten verwendeten Baustoffe sowie die Kennzeichnung der Rohrmanschetten selbst.

Die Ergebnisse der Zertifizierung und Fremdüberwachung sind mindestens fünf Jahre aufzubewahren. Sie sind von der Zertifizierungsstelle bzw. der Überwachungsstelle dem Deutschen Institut für Bautechnik und der zuständigen obersten Bauaufsichtsbehörde auf Verlangen vorzulegen.

3 Bestimmungen für den Entwurf

3.1 Bauteile

3.1.1 Die Rohrabschottung darf in

- Wände aus Mauerwerk nach DIN 1053-1⁶, aus Beton bzw. Stahlbeton nach DIN 1045⁷ oder Porenbeton-Bauplatten nach DIN 4166⁸,
- leichte Trennwände in Ständerbauart mit Stahlunterkonstruktion und Beplankungen nach Abschnitt 3.1.2 oder
- Decken aus Beton bzw. Stahlbeton nach DIN 1045⁷ oder aus Porenbeton gemäß DIN 4223⁹ und nach allgemeiner bauaufsichtlicher Zulassung eingebaut werden.

Die Wände und Decken müssen den Bestimmungen des Abschnitts 1.2.1 entsprechen.

3.1.2 Die Rohrabschottung darf in leichte Trennwände in Ständerbauart mit Stahlunterkonstruktion und beidseitiger Beplankung aus nichtbrennbaren (Baustoffklasse DIN 4102-A)¹⁰ zement- bzw. gipsgebundenen Bauplatten eingebaut werden, wenn die Wände der Feuerwiderstandsklasse F 90 nach DIN 4102-4¹¹ entsprechen oder die Feuerwiderstandsklasse F 90 durch ein allgemeines bauaufsichtliches Prüfzeugnis nachgewiesen ist.

3.1.3 Der Abstand der zu verschließenden Bauteilöffnung zu anderen Öffnungen oder Einbauten muss den Angaben der Tabelle 1 entsprechen:

6	DIN 1053-1	Mauerwerk; Berechnung und Ausführung (in der jeweils geltenden Ausgabe)
7	DIN 1045	Beton und Stahlbeton; Bemessung und Ausführung (in der jeweils geltenden Ausgabe)
8	DIN 4166	Porenbeton-Bauplatten und Porenbeton-Planbauplatten (in der jeweils geltenden Ausgabe)
9	DIN 4223	Vorgefertigte bewehrte Bauteile aus dampfgehärtetem Porenbeton; Teil 1: Herstellung, Eigenschaften, Übereinstimmungsnachweis (in der jeweils geltenden Ausgabe)
10	DIN 4102-1:1998-5	Brandverhalten von Baustoffen und Bauteilen; Teil 1: Baustoffe; Begriffe, Anforderungen, Prüfungen
11	DIN 4102-4:1994-03	Brandverhalten von Baustoffen und Bauteilen; Zusammenstellung und Anwendung klassifizierter Baustoffe, Bauteile und Sonderbauteile

Tabelle 1:

Abstand der Rohrabschottung zu	Größe der nebeneinander liegenden Öffnungen	Abstand zwischen den Öffnungen
Rohrabschottungen nach dieser Zulassung	entsprechend den Abmessungen der Leitungen nach Abschnitt 3.2.1	≥ 10 cm*
anderen Kabel- oder Rohrabschottungen	eine/beide Öffnung(en) > 40 cm x 40 cm	≥ 20 cm
	beide Öffnungen ≤ 40 cm x 40 cm	≥ 10 cm
anderen Öffnungen oder Einbauten	eine/beide Öffnung(en) > 20 cm x 20 cm	≥ 20 cm
	beide Öffnungen ≤ 20 cm x 20 cm	≥ 10 cm

* gemessen zwischen den Rohren

3.2 Installationen

3.2.1 Rohre

Durch die zu verschließende Bauteilöffnung dürfen senkrecht zur Bauteiloberfläche angeordnete thermoplastische Rohre gemäß Abschnitt 1.2.2 und Anlage 1 hindurchgeführt werden, deren Rohraußendurchmesser und deren Rohrwanddicken unter Beachtung der Bauteilart den Angaben zum Anwendungsbereich auf der Anlage 2 entsprechen müssen.

3.2.2 Abstände

Der Abstand zwischen den Rohren muss mindestens 10 cm betragen.

3.2.3 Halterungen (Unterstützungen)

Bei Durchführung von Rohren durch Wände sind die ersten Halterungen (Unterstützungen) der Rohre beidseitig der Wand in einem Abstand ≤ 50 cm anzuordnen. Die Halterungen müssen in ihren wesentlichen Teilen nichtbrennbar (Baustoffklasse DIN 4102-A)¹⁰ sein.

3.2.4 Sicherungsmaßnahmen

Bei Anordnung der Rohrabschottung an technischen Rohrleitungsanlagen sind die Bestimmungen des Abschnitts 1.2.4 zu beachten und gegebenenfalls notwendige Sicherungsmaßnahmen vorzusehen.

4 Bestimmungen für die Ausführung

4.1 Allgemeines

Vor dem Einbau der Rohrmanschetten ist in jedem Fall zu kontrollieren, ob das Rohr den Bestimmungen von Abschnitt 3.2 entspricht und ob Sicherungsmaßnahmen in Umsetzung des Abschnitts 1.2.4 vorhanden sind.

4.2 Auswahl der Rohrmanschetten

Es muss die gemäß der Anlage 4 zum jeweiligen Rohraußendurchmesser passende kleinste Rohrmanschette verwendet werden.

4.3 Anordnung der Rohrmanschetten

Bei Rohrdurchführungen durch Decken muss an der Deckenunterseite und bei Rohrdurchführungen durch Wände muss auf jeder Wandseite je eine Rohrmanschette nach Abschnitt 2.1 angeordnet werden (s. Anlage 5).

4.4 Befestigung der Rohrmanschetten und Fugenausbildung

4.4.1 Die Rohrmanschetten nach Abschnitt 2.1 sind über ihre rechtwinklig nach außen abgekanteten Laschen mittels dafür geeigneter Dübel und Schrauben M6 an massiven Wänden oder Decken zu befestigen. Die Anzahl der Befestigungsmittel muss - abhängig von der Manschettengröße - den Angaben auf der Anlage 4 entsprechen. Bei Befestigung der Manschetten mit Dübeln sind die geforderten Randabstände einzuhalten.

Die Befestigung der Rohrmanschetten an leichten Trennwänden nach Abschnitt 3.1.2 muss mittels durchgehender Gewindestangen M6 erfolgen; diese Art der Befestigung darf wahlweise auch bei allen anderen Einbaufällen verwendet werden (s. Anlage 5).

4.4.2 Die Restöffnung zwischen der Wand bzw. der Decke und dem hindurchgeführten Rohr ist vor der Montage der Manschetten mit nichtbrennbaren (Baustoffklasse DIN 4102-A)¹⁰ Baustoffen, wie z. B. Beton, Zement- oder Gipsmörtel, vollständig in Bauteildicke auszufüllen (s. Anlage 5).

4.4.3 Wahlweise darf eine maximal 10 mm breite Fuge zwischen der Bauteillaubung und dem hindurchgeführten Rohr mit nichtbrennbarer (Baustoffklasse DIN 4102-A)¹⁰ Mineralwolle, deren Schmelzpunkt mindestens 1000 °C nach DIN 4102-17¹² betragen muss, fest ausgestopft werden (s. Anlage 5).

4.5 Einbauanleitung

Für die Ausführung der Rohrabschottung sind im Übrigen die Angaben der Einbauanleitung zu beachten (s. Abschnitt 2.2.3).

4.6 Übereinstimmungsbestätigung

Der Unternehmer (Verarbeiter), der die Rohrabschottung (Zulassungsgegenstand) herstellt, muss für jedes Bauvorhaben eine Übereinstimmungsbestätigung ausstellen, mit der er bescheinigt, dass die von ihm ausgeführte Rohrabschottung den Bestimmungen dieser allgemeinen bauaufsichtlichen Zulassung entspricht (ein Muster für diese Bestätigung s. Anlage 6). Diese Bestätigung ist dem Bauherrn zur ggf. erforderlichen Weiterleitung an die zuständige Bauaufsichtsbehörde auszuhändigen.

5 Bestimmungen für die Nutzung

Bei jeder Ausführung der Rohrabschottung hat der Unternehmer (Verarbeiter) den Auftraggeber schriftlich darauf hinzuweisen, dass die Brandschutzwirkung der Rohrabschottung auf die Dauer nur sichergestellt ist, wenn die Rohrabschottung stets in ordnungsgemäßem Zustand gehalten wird.

Juliane Valerius
Referatsleiterin

Beglaubigt

¹² DIN 4102-17:1990-12

Brandverhalten von Baustoffen und Bauteilen; Schmelzpunkt von Mineralfaser-Dämmstoffen; Begriffe, Anforderungen, Prüfung

Zulässige Rohre aus thermoplastischen Kunststoffen gemäß Abschnitt 1.2.2

Rohre für Rohrleitungsanlagen für nichtbrennbare Flüssigkeiten und für nichtbrennbare Gase (mit Ausnahme von Lüftungsleitungen), für Rohrpostleitungen (Fahrrohre) oder für Staubsaugleitungen

Rohrgruppe A

Rohre aus weichmacherfreiem Polyvinylchlorid (PVC-U, PVC-HI), chloriertem Polyvinylchlorid (PVC-C) und Polypropylen (PP) gemäß den Ziffern 1 bis 7 der Anlage 2

– Rohrgruppe A-1: Einbau in Wände

Rohre mit einem Rohraußendurchmesser bis 110 mm und Rohrwanddicken von 1,8 mm bis 8,2 mm (s. Anlage 3)

– Rohrgruppe A-2: Einbau in Decken

Rohre mit einem Rohraußendurchmesser bis 160 mm und Rohrwanddicken von 1,8 mm bis 11,9 mm (s. Anlage 3)

Rohrgruppe B

Rohre aus Polyethylen hoher Dichte (PE-HD), Polyethylen niedriger Dichte (LDPE), Polypropylen (PP), Acrylnitril-Butadien-Styrol (ABS) oder Acrylester-Styrol-Acrylnitril (ASA), Styrol-Copolymerisaten, vernetztem Polyethylen (PE-X), Polybuten (PB) sowie für Rohre aus mineralverstärkten Kunststoffen nach den allgemeinen bauaufsichtlichen Zulassungen Nr. Z-42.1-217, Nr. Z-42.1-218, Nr. Z-42.1-220, Nr. Z-42.1-228 und Nr. Z-42.1-265 gemäß den Ziffern 8 bis 22 der Anlage 2

– Rohrgruppe B-1: Einbau in Wände

Rohre mit einem Rohraußendurchmesser bis 160 mm und Rohrwanddicken von 2,7 mm bis 14,6 mm (s. Anlage 3)

– Rohrgruppe B-2: Einbau in Decken

Rohre mit einem Rohraußendurchmesser bis 160 mm und Rohrwanddicken von 1,8 mm bis 14,6 mm (s. Anlage 3)

Rohrabschottung "AESTUVER Rohrschottsystem M"
der Feuerwiderstandsklasse R 90 nach DIN 4102-11

ANHANG 1 – Installationen
Übersicht der zulässigen Installationen

Anlage 1

Rohrwerkstoffe:

- | | | |
|----|---------------|---|
| 1 | DIN 8062 | Rohre aus weichmacherfreiem Polyvinylchlorid (PVC-U, PVC-HI); |
| 2 | DIN 6660 | Rohrpost - Fahrrohre, Fahrrohrbogen und Muffen für Rohrpostanlagen aus weichmacherfreiem Polyvinylchlorid (PVC-U) |
| 3 | DIN 19531 | Rohr und Formstücke aus weichmacherfreiem Polyvinylchlorid (PVC-U) mit Steckmuffe für Abwasserleitungen innerhalb von Gebäuden; Maße, Technische Lieferbedingungen |
| 4 | DIN 19532 | Rohrleitungen aus weichmacherfreiem Polyvinylchlorid (PVC hart, PVC-U) für die Trinkwasserversorgung; Rohre, Rohrverbindungen, Rohrleitungsteile; Technische Regel des DVGW |
| 5 | DIN 8079 | Rohre aus chloriertem Polyvinylchlorid (PVC-C) - PVC-C 250 - Maße |
| 6 | DIN 19538 | Rohre und Formstücke aus chloriertem Polyvinylchlorid (PVCC), mit Steckmuffe, für heißwasserbeständige Abwasserleitungen (HT) innerhalb von Gebäuden; Maße, Technische Lieferbedingungen |
| 7 | DIN EN 1451-1 | Kunststoff-Rohrleitungssysteme zum Ableiten von Abwasser (niedriger und hoher Temperatur) innerhalb der Gebäudestruktur - Polypropylen (PP); Anforderungen an Rohre, Formstücke und das Rohrleitungssystem |
| 8 | DIN 8074 | Rohre aus Polyethylen (PE) -PE 63, PE 80, PE 100, PE-HD - Maße |
| 9 | DIN 19533 | Rohrleitungen aus PE hart (Polyäthylen hart) und PE weich (Polyäthylen weich) für die Trinkwasserversorgung; Rohre, Rohrverbindungen, Rohrleitungsteile |
| 10 | DIN 19535-1 | Rohre und Formstücke aus Polyethylen hoher Dichte (PE-HD) für heißwasserbeständige Abwasserleitungen (HT) innerhalb von Gebäuden; Maße |
| 11 | DIN 19537-1 | Rohre und Formstücke aus Polyethylen hoher Dichte (HDPE) für Abwasserkanäle und -leitungen; Maße |
| 12 | DIN 8072 | Rohre aus PE weich (Polyäthylen weich); Maße |
| 13 | DIN 8077 | Rohre aus Polypropylen (PP); PP-H 100, PP-B 80, PP-R 80; Maße |
| 14 | DIN 16891 | Rohre aus Acrylnitril-Butadien-Styrol (ABS) oder Acrylnitril-Styrol-Acrylester (ASA); Maße |
| 15 | DIN V 19561 | Rohre und Formstücke aus Styrol-Copolymerisaten mit Steckmuffe für heißwasserbeständige Abwasserleitungen (HT) innerhalb von Gebäuden; Maße, Technische Lieferbedingungen |
| 16 | DIN 16893 | Rohre aus vernetztem Polyethylen (PE-X); Maße |
| 17 | DIN 16969 | Rohre aus Polybuten (PB) - PB 125 – Maße |
| 18 | Z-42.1-217 | Abwasserrohre und Formstücke aus mineralverstärktem PP in den Nennweiten DN 50 bis DN 150 der Baustoffklasse B2 - normalentflammbar - nach DIN 4102-1 für Hausabflussleitungen |
| 19 | Z-42.1-218 | Abwasserrohre ohne Steckmuffe aus mineralverstärktem PP in den Nennweiten DN 50 bis DN 150 für Hausabflussleitungen |
| 20 | Z-42.1-220 | Hausentwässerungssystem mit der Bezeichnung "Friaphon" aus Styrol-Copolymerisaten in den Nennweiten DN 50 bis DN 150 der Baustoffklasse B2 - normalentflammbar - nach DIN 4102 |
| 21 | Z-42.1-228 | Abwasserrohre und Formstücke aus mineralverstärktem PP in den Nennweiten DN 50 bis DN 200 der Baustoffklasse B2 - normalentflammbar - nach DIN 4102-1 für Hausabflussleitungen |
| 22 | Z-42.1-265 | Glattwandige Abwasserrohre und Formstücke mit profilierter Wandung und glatter Innenfläche aus mineralverstärktem PE-HD DN 50 bis DN 125 der Baustoffklasse B2 - normalentflammbar - nach DIN 4102 für Hausabflussleitungen |

(Bezug auf die Normen und die allgemeinen bauaufsichtlichen Zulassungen in der jeweils geltenden Ausgabe)

Rohrabschottung "AESTUVER Rohrschottsystem M"
 der Feuerwiderstandsklasse R 90 nach DIN 4102-11

ANHANG 1 – Installationen
 Übersicht der zulässigen Installationen – Rohrwerkstoffe

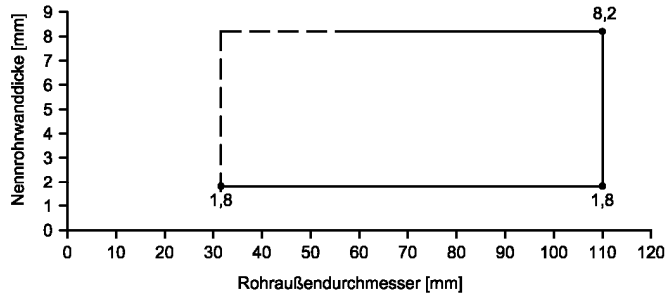
Anlage 2

elektronische Kopie der abZ des dibt: z-19.17-1864

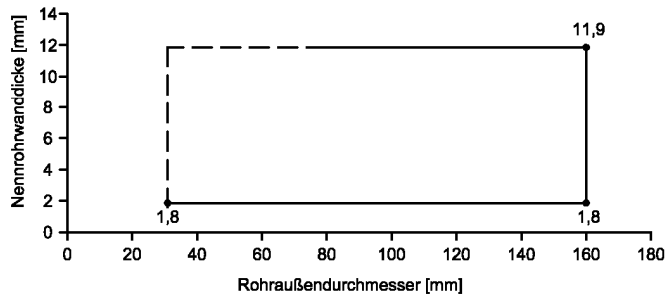
Rohre der Rohrgruppe A gemäß Anlage 1

Rohre aus PVC-U, PVC-HI, PVC-C und PP

Rohrgruppe A-1: Einbau in Wände



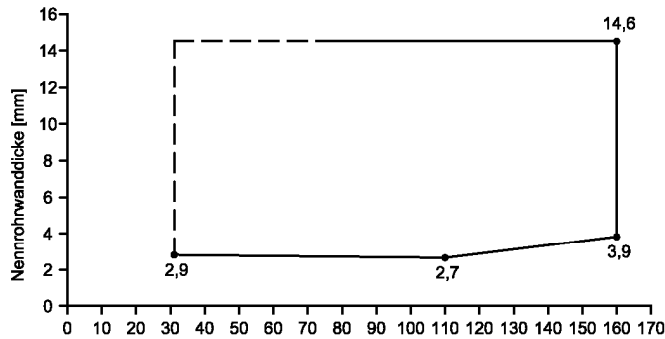
Rohrgruppe A-2: Einbau in Decken



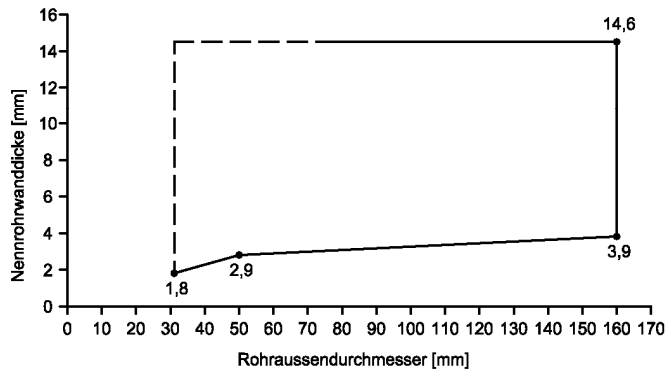
Rohre der Rohrgruppe B gemäß Anlage 1

Rohre aus PE-HD, PE-LD, PP, ABS, ASA, PE-X, PB, PS

Rohrgruppe B-1: Einbau in Wände



Rohrgruppe A-2: Einbau in Decken

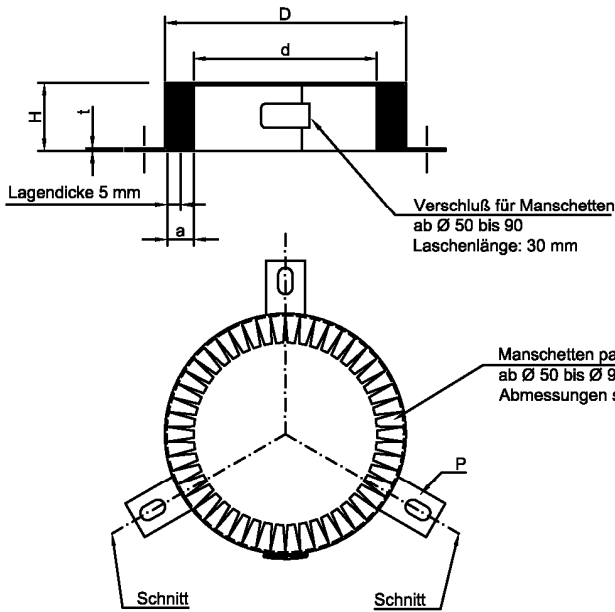


Rohrabschottung "AESTUVER Rohrschottsystem M"
 der Feuerwiderstandsklasse R 90 nach DIN 4102-11

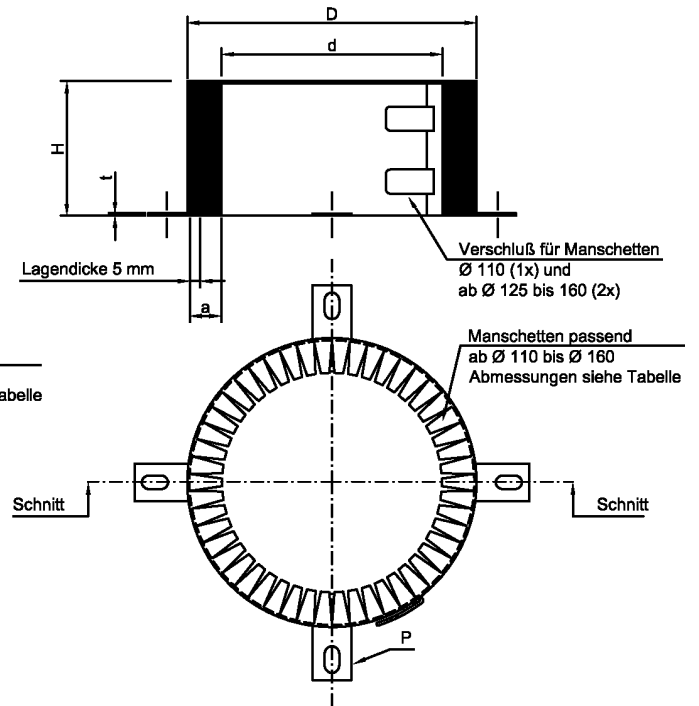
ANHANG 1 – Installationen
 Abmessungen der Rohre

Anlage 3

Rohrmanschette "AESTUVER RS-M (35)"



Rohrmanschette "AESTUVER RS-M (60)"



Abmessungen der Rohrmanschetten:

Typ	Nennrohr- außen Ø [mm]	Manschetten- innen Ø [mm] d	Manschetten- außen Ø [mm] D	Manschetten- blechdicke [mm] t	Manschetten- höhe [mm] H	Anzahl der Befestigung- punkte P	Lagenanzahl "AESTUVER Matte DSB" a ± 0,5mm	Befestigungs- durchmesser [mm]
Rohrmanschetten für Rohre Ø 50 mm bis Ø 90 mm								
35/50	50	50	71	0,5	35	3	2 x 5 mm	6,5 x 14
35/75	75	77	98	0,5	35	3	2 x 5 mm	6,5 x 14
35/90	90	92	123	0,5	35	3	3 x 5 mm	6,5 x 14
Rohrmanschetten für Rohre Ø 110 mm bis Ø 160 mm								
35/110	110	112	143	0,5	35	4	3 x 5mm	6,5 x 14
60/125	125	127	169	0,7	60	4	4 x 5mm	6,5 x 14
60/140	140	142	194	0,7	60	4	5 x 5mm ^{*)}	6,5 x 14
60/160	160	162	214	0,7	60	4	5 x 5mm ^{*)}	6,5 x 14

*) Lage 2 und 3 mehrfach unterbrochen

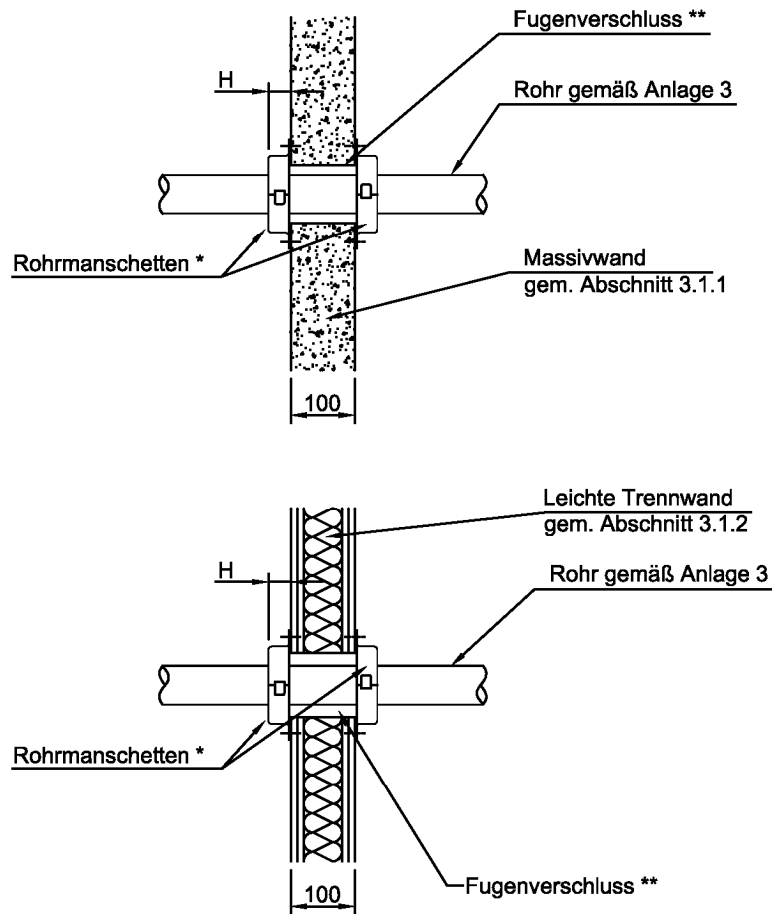
Maße in mm

Rohrabschottung "AESTUVER Rohrschottsystem M"
 der Feuerwiderstandsklasse R 90 nach DIN 4102-11

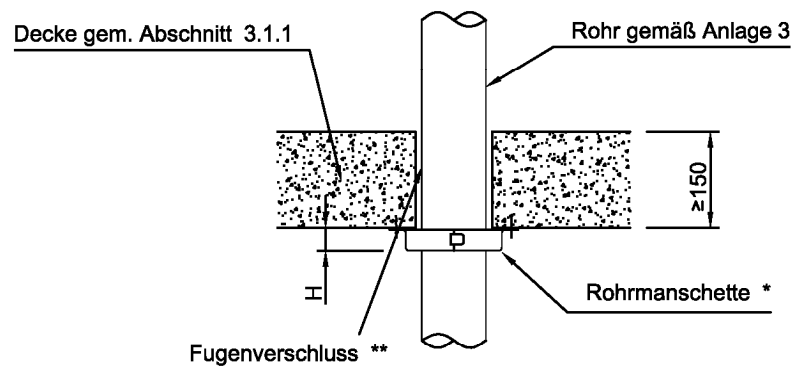
ANHANG 2 – Aufbau der Rohrmanschetten

Anlage 4

Wandabschottung



Deckenabschottung



- * Rohrmanschette "AESTUVER RS-M (35)": bei Rohraußendurchmesser bis 110 mm
 Rohrmanschette "AESTUVER RS-M (60)": bei Rohraußendurchmesser 110 mm bis 160 mm
- ** Fugenverschluss mit Beton, Zement- oder Gipsmörtel oder wahlweise bei Fugenbreiten ≤ 10 mm fest verstopft mit Mineralwolle (Baustoffklasse DIN 4102-A; Schmelzpunkt $> 1000^\circ\text{C}$ nach DIN 4102-17) gem. Abschnitt 4.4.3

Maße in mm

Rohrabschottung "AESTUVER Rohrschottsystem M"
 der Feuerwiderstandsklasse R 90 nach DIN 4102-11

ANHANG 3 – Aufbau der Abschottung

Anlage 5

Übereinstimmungsbestätigung

- Name und Anschrift des Unternehmens, das die **Rohrabschottung(en)** (Zulassungsgegenstand) hergestellt hat: ...
- Baustelle bzw. Gebäude: ...
- Datum der Herstellung: ...
- Geforderte Feuerwiderstandsklasse der **Rohrabschottung(en)**: ...

Hiermit wird bestätigt, dass

- die **Rohrabschottung(en)** der Feuerwiderstandsklasse R... zum Einbau in Wänden* und Decken* der Feuerwiderstandsklasse F... hinsichtlich aller Einzelheiten fachgerecht und unter Einhaltung aller Bestimmungen der allgemeinen bauaufsichtlichen Zulassung Nr. Z-19.17-.... des Deutschen Instituts für Bautechnik vom (und ggf. der Bestimmungen der Änderungs- und Ergänzungsbescheide vom) hergestellt und eingebaut sowie gekennzeichnet wurde(n) und
- die für die Herstellung des Zulassungsgegenstands verwendeten Bauprodukte (z. B. Rohrmanschetten) entsprechend den Bestimmungen der allgemeinen bauaufsichtlichen Zulassung gekennzeichnet waren.

_____ **MUSTER**
* Nichtzutreffendes streichen

.....
(Ort, Datum)

.....
(Firma/Unterschrift)

(Diese Bescheinigung ist dem Bauherrn zur ggf. erforderlichen Weitergabe an die zuständige Bauaufsichtsbehörde auszuhändigen.)

Rohrabschottung "AESTUVER Rohrschottsystem M"
der Feuerwiderstandsklasse R 90 nach DIN 4102-11

ANHANG 4 – Muster einer Übereinstimmungsbestätigung

Anlage 6