

## Allgemeine bauaufsichtliche Zulassung

### Zulassungsstelle für Bauprodukte und Bauarten

#### Bautechnisches Prüfamt

Eine vom Bund und den Ländern  
gemeinsam getragene Anstalt des öffentlichen Rechts  
Mitglied der EOTA, der UEAtc und der WFTAO

Datum:

25.06.2012

Geschäftszeichen:

I 25-1.21.8-46/12

#### Zulassungsnummer:

**Z-21.8-1792**

#### Geltungsdauer

vom: **25. Juni 2012**

bis: **31. März 2015**

#### Antragsteller:

**Pfeifer Seil- und Hebeteknik GmbH**

Dr.-Karl-Lenz-Str. 66  
87700 Memmingen

#### Zulassungsgegenstand:

**PFEIFER-VS®-Schienen-System BZ250**

Der oben genannte Zulassungsgegenstand wird hiermit allgemein bauaufsichtlich zugelassen.  
Diese allgemeine bauaufsichtliche Zulassung umfasst neun Seiten und 14 Anlagen.  
Diese allgemeine bauaufsichtliche Zulassung ersetzt die allgemeine bauaufsichtliche Zulassung  
Nr. Z-21.8-1792 vom 29. März 2010. Der Gegenstand ist erstmals am 27. April 2005 allgemein  
bauaufsichtlich zugelassen worden.

DIBt

## I ALLGEMEINE BESTIMMUNGEN

- 1 Mit der allgemeinen bauaufsichtlichen Zulassung ist die Verwendbarkeit bzw. Anwendbarkeit des Zulassungsgegenstandes im Sinne der Landesbauordnungen nachgewiesen.
- 2 Sofern in der allgemeinen bauaufsichtlichen Zulassung Anforderungen an die besondere Sachkunde und Erfahrung der mit der Herstellung von Bauprodukten und Bauarten betrauten Personen nach den § 17 Abs. 5 Musterbauordnung entsprechenden Länderregelungen gestellt werden, ist zu beachten, dass diese Sachkunde und Erfahrung auch durch gleichwertige Nachweise anderer Mitgliedstaaten der Europäischen Union belegt werden kann. Dies gilt ggf. auch für im Rahmen des Abkommens über den Europäischen Wirtschaftsraum (EWR) oder anderer bilateraler Abkommen vorgelegte gleichwertige Nachweise.
- 3 Die allgemeine bauaufsichtliche Zulassung ersetzt nicht die für die Durchführung von Bauvorhaben gesetzlich vorgeschriebenen Genehmigungen, Zustimmungen und Bescheinigungen.
- 4 Die allgemeine bauaufsichtliche Zulassung wird unbeschadet der Rechte Dritter, insbesondere privater Schutzrechte, erteilt.
- 5 Hersteller und Vertreiber des Zulassungsgegenstandes haben, unbeschadet weiter gehender Regelungen in den "Besonderen Bestimmungen", dem Verwender bzw. Anwender des Zulassungsgegenstandes Kopien der allgemeinen bauaufsichtlichen Zulassung zur Verfügung zu stellen und darauf hinzuweisen, dass die allgemeine bauaufsichtliche Zulassung an der Verwendungsstelle vorliegen muss. Auf Anforderung sind den beteiligten Behörden Kopien der allgemeinen bauaufsichtlichen Zulassung zur Verfügung zu stellen.
- 6 Die allgemeine bauaufsichtliche Zulassung darf nur vollständig vervielfältigt werden. Eine auszugsweise Veröffentlichung bedarf der Zustimmung des Deutschen Instituts für Bautechnik. Texte und Zeichnungen von Werbeschriften dürfen der allgemeinen bauaufsichtlichen Zulassung nicht widersprechen. Übersetzungen der allgemeinen bauaufsichtlichen Zulassung müssen den Hinweis "Vom Deutschen Institut für Bautechnik nicht geprüfte Übersetzung der deutschen Originalfassung" enthalten.
- 7 Die allgemeine bauaufsichtliche Zulassung wird widerruflich erteilt. Die Bestimmungen der allgemeinen bauaufsichtlichen Zulassung können nachträglich ergänzt und geändert werden, insbesondere, wenn neue technische Erkenntnisse dies erfordern.

## II BESONDERE BESTIMMUNGEN

### 1 Zulassungsgegenstand und Anwendungsbereich

#### 1.1 Zulassungsgegenstand

Das VS<sup>®</sup>-Schienen-System BZ250 besteht aus der VS<sup>®</sup>-Schiene BZ250 und dem VS<sup>®</sup>-PAGEL<sup>®</sup>-VERGUSS oder VS<sup>®</sup>-P PAGEL<sup>®</sup>-FUGENMÖRTEL. Die VS<sup>®</sup>-Schiene BZ250 besteht aus einem Verwehrkasten aus profiliertem verzinktem Blech in dem im Abstand von 250 mm flexible Seilschlaufen aus hochfestem Drahtseil mit einem Durchmesser von 6 mm angeordnet sind. Die VS<sup>®</sup>-Schiene BZ250 wird in Stahlbetonfertigteilmwänden eingebaut und wirkt als verlorene Schalung im Verbund mit dem umgebenden Beton.

Auf Anlage 1 ist das VS<sup>®</sup>-Schienen-System BZ250 im eingebauten Zustand dargestellt.

#### 1.2 Anwendungsbereich

Das VS<sup>®</sup>-Schienen-System BZ250 darf für Verbindungen oder Anbindungen von Stahlbetonfertigteilmwänden, in denen Kräfte aus vorwiegend ruhender Belastung übertragen werden, verwendet werden.

Werden Anforderungen hinsichtlich der Feuerwiderstandsdauer an die Gesamtkonstruktion gestellt, gelten die Regelungen nach DIN 4102-4:1994-03 in Verbindung mit DIN 4102-22:2004-11.

Die Stahlbetonfertigteile müssen DIN 1045-1:2008-08 "Tragwerke aus Beton, Stahlbeton und Spannbeton - Teil 1: Bemessung und Konstruktion" oder DIN EN 1992-1-1:2011-01 "Eurocode 2: Bemessung und Konstruktion von Stahlbeton- und Spannbetontragwerken - Teil 1-1: Allgemeine Bemessungsregeln und Regeln für den Hochbau" in Verbindung mit DIN EN 1992-1-1/NA:2011-01 entsprechen. Die Stahlbetonfertigteile müssen aus Normalbeton mit einer Festigkeitsklasse von mindestens C30/37 nach DIN EN 206-1:2001-07 "Beton - Teil 1: Festlegung, Eigenschaften, Herstellung und Konformität" hergestellt sein.

### 2 Bestimmungen für das Bauprodukt

#### 2.1 Eigenschaften und Zusammensetzung

##### 2.1.1 VS<sup>®</sup>-Schiene BZ250

Die VS<sup>®</sup>-Schiene BZ250 muss den Zeichnungen und Angaben der Anlagen entsprechen.

Die in dieser allgemeinen bauaufsichtlichen Zulassung nicht angegebenen Werkstoffkennwerte, Abmessungen und Toleranzen der VS<sup>®</sup>-Schiene BZ250 müssen den beim Deutschen Institut für Bautechnik, bei der Zertifizierungsstelle und der fremdüberwachenden Stelle hinterlegten Angaben entsprechen.

##### 2.1.2 VS<sup>®</sup>-PAGEL<sup>®</sup>-VERGUSS

Der VS<sup>®</sup>-PAGEL<sup>®</sup>-VERGUSS muss der DAfStb-Richtlinie "Herstellung und Verwendung von zementgebundenem Vergussbeton und Vergussmörtel" (Ausgabe Juni 2006) und den beim Deutschen Institut für Bautechnik hinterlegten Angaben entsprechen.

##### 2.1.3 VS<sup>®</sup>-P PAGEL<sup>®</sup>-FUGENMÖRTEL

Der VS<sup>®</sup>-P PAGEL<sup>®</sup>-FUGENMÖRTEL muss den beim Deutschen Institut für Bautechnik hinterlegten Angaben entsprechen.

## 2.2 Verpackung, Lagerung und Kennzeichnung

### 2.2.1 VS<sup>®</sup>-Schiene BZ250

Verpackung, Beipackzettel oder Lieferschein der VS<sup>®</sup>-Schiene BZ250 muss vom Hersteller mit dem Übereinstimmungszeichen (Ü-Zeichen) nach den Übereinstimmungszeichen-Verordnungen der Länder gekennzeichnet sein. Zusätzlich sind auf Verpackung, Beipackzettel oder Lieferschein das Herstellerzeichen, die Zulassungsnummer und die vollständige Bezeichnung der VS<sup>®</sup>-Schiene BZ250 anzugeben. Die Kennzeichnung darf nur erfolgen, wenn die Voraussetzungen nach Abschnitt 2.3 erfüllt sind.

Jede VS<sup>®</sup>-Schiene BZ250 ist mit dem Herstellerzeichen und der Bezeichnung "BZ250" zu kennzeichnen.

### 2.2.2 VS<sup>®</sup>-PAGEL<sup>®</sup>-VERGUSS

Verpackung, Lagerung und Kennzeichnung des VS<sup>®</sup>-PAGEL<sup>®</sup>-VERGUSS hat nach den Bestimmungen der DAfStb-Richtlinie "Herstellung und Verwendung von zementgebundenem Vergussbeton und Vergussmörtel" (Ausgabe Juni 2006) zu erfolgen.

### 2.2.3 VS<sup>®</sup>-P PAGEL<sup>®</sup>-FUGENMÖRTEL

Verpackung, Beipackzettel oder Lieferschein des VS<sup>®</sup>-P PAGEL<sup>®</sup>-FUGENMÖRTEL muss vom Hersteller mit dem Übereinstimmungszeichen (Ü-Zeichen) nach den Übereinstimmungszeichen-Verordnungen der Länder gekennzeichnet sein. Die Kennzeichnung darf nur erfolgen, wenn die Voraussetzungen nach Abschnitt 2.3 erfüllt sind. Zusätzlich sind das Werkzeichen, die Zulassungsnummer und die vollständige Bezeichnung des VS<sup>®</sup>-P PAGEL<sup>®</sup>-FUGENMÖRTEL anzugeben.

Darüber hinaus sind die Bestimmungen der DAfStb-Richtlinie "Herstellung und Verwendung von zementgebundenem Vergussbeton und Vergussmörtel" (Ausgabe Juni 2006) sinngemäß anzuwenden.

## 2.3 Übereinstimmungsnachweis

### 2.3.1 VS<sup>®</sup>-Schiene BZ250

#### 2.3.1.1 Allgemeines

Die Bestätigung der Übereinstimmung der VS<sup>®</sup>-Schiene BZ250 mit den Bestimmungen dieser allgemeinen bauaufsichtlichen Zulassung muss für jedes Herstellwerk mit einem Übereinstimmungszertifikat auf der Grundlage einer werkseigenen Produktionskontrolle und einer regelmäßigen Fremdüberwachung einschließlich einer Erstprüfung der VS<sup>®</sup>-Schiene BZ250 nach Maßgabe der folgenden Bestimmungen erfolgen.

Für die Erteilung des Übereinstimmungszertifikats und die Fremdüberwachung einschließlich der dabei durchzuführenden Produktprüfungen hat der jeweilige Hersteller eine hierfür anerkannte Zertifizierungsstelle sowie eine hierfür anerkannte Überwachungsstelle einzuschalten.

Die Erklärung, dass ein Übereinstimmungszertifikat erteilt ist, hat der Hersteller durch Kennzeichnung der Bauprodukte mit dem Übereinstimmungszeichen (Ü-Zeichen) unter Hinweis auf den Verwendungszweck abzugeben.

Dem Deutschen Institut für Bautechnik ist von der Zertifizierungsstelle eine Kopie des von ihr erteilten Übereinstimmungszertifikats zur Kenntnis zu geben.

#### 2.3.1.2 Werkseigene Produktionskontrolle

In jedem Herstellwerk ist eine werkseigene Produktionskontrolle einzurichten und durchzuführen. Unter werkseigener Produktionskontrolle wird die vom Hersteller vorzunehmende kontinuierliche Überwachung der Produktion verstanden, mit der dieser sicherstellt, dass die von ihm hergestellten Bauprodukte den Bestimmungen dieser allgemeinen bauaufsichtlichen Zulassung entsprechen.

Für Umfang, Art und Häufigkeit der werkseigenen Produktionskontrolle ist der beim Deutschen Institut für Bautechnik und der fremdüberwachenden Stelle hinterlegte Prüfplan maßgebend.

Die Ergebnisse der werkseigenen Produktionskontrolle sind aufzuzeichnen und auszuwerten. Die Aufzeichnungen müssen mindestens folgende Angaben enthalten:

- Bezeichnung des Bauprodukts bzw. des Ausgangsmaterials und der Bestandteile
- Art der Kontrolle oder Prüfung
- Datum der Herstellung und der Prüfung des Bauprodukts bzw. des Ausgangsmaterials oder der Bestandteile
- Ergebnis der Kontrolle und Prüfungen und soweit zutreffend Vergleich mit den Anforderungen
- Unterschrift des für die werkseigene Produktionskontrolle Verantwortlichen.

Die Aufzeichnungen sind mindestens fünf Jahre aufzubewahren und der für die Fremdüberwachung eingeschalteten Überwachungsstelle vorzulegen. Sie sind dem Deutschen Institut für Bautechnik und der zuständigen obersten Bauaufsichtsbehörde auf Verlangen vorzulegen.

Bei ungenügendem Prüfergebnis sind vom Hersteller unverzüglich die erforderlichen Maßnahmen zur Abstellung des Mangels zu treffen. Bauprodukte, die den Anforderungen nicht entsprechen, sind so zu handhaben, dass Verwechslungen mit übereinstimmenden ausgeschlossen werden. Nach Abstellung des Mangels ist - soweit technisch möglich und zum Nachweis der Mängelbeseitigung erforderlich - die bestehende Prüfung unverzüglich zu wiederholen.

#### 2.3.1.3 Fremdüberwachung

In jedem Herstellwerk ist die werkseigene Produktionskontrolle durch eine Fremdüberwachung regelmäßig zu überprüfen.

Im Rahmen der Fremdüberwachung ist eine Erstprüfung durchzuführen und sind Proben für Stichprobenprüfungen zu entnehmen. Die Probenahme und Prüfungen obliegen jeweils der anerkannten Überwachungsstelle.

Für Umfang, Art und Häufigkeit der Fremdüberwachung ist der beim Deutschen Institut für Bautechnik und der fremdüberwachenden Stelle hinterlegte Prüfplan maßgebend.

Die Ergebnisse der Zertifizierung und Fremdüberwachung sind mindestens fünf Jahre aufzubewahren. Sie sind von der Zertifizierungsstelle bzw. der Überwachungsstelle dem Deutschen Institut für Bautechnik und der zuständigen obersten Bauaufsichtsbehörde auf Verlangen vorzulegen.

#### 2.3.2 VS<sup>®</sup>-PAGEL<sup>®</sup>-VERGUSS

Der Übereinstimmungsnachweis für den VS<sup>®</sup>-PAGEL<sup>®</sup>-VERGUSS hat nach den Bestimmungen der DAfStb-Richtlinie "Herstellung und Verwendung von zementgebundenem Vergussbeton und Vergussmörtel" (Ausgabe Juni 2006) zu erfolgen.

#### 2.3.3 VS<sup>®</sup>-P PAGEL<sup>®</sup>-FUGENMÖRTEL

##### 2.3.3.1 Allgemeines

Die Bestätigung der Übereinstimmung des VS<sup>®</sup>-P PAGEL<sup>®</sup>-FUGENMÖRTEL mit den Bestimmungen dieser allgemeinen bauaufsichtlichen Zulassung muss für jedes Herstellwerk mit einem Übereinstimmungszertifikat auf der Grundlage einer werkseigenen Produktionskontrolle und einer regelmäßigen Fremdüberwachung einschließlich einer Erstprüfung des VS<sup>®</sup>-P PAGEL<sup>®</sup>-FUGENMÖRTEL nach Maßgabe der folgenden Bestimmungen erfolgen.

## Allgemeine bauaufsichtliche Zulassung

Nr. Z-21.8-1792

Seite 6 von 9 | 25. Juni 2012

Für die Erteilung des Übereinstimmungszertifikats und die Fremdüberwachung einschließlich der dabei durchzuführenden Produktprüfungen hat der jeweilige Hersteller eine hierfür anerkannte Zertifizierungsstelle sowie eine hierfür anerkannte Überwachungsstelle einzuschalten.

Die Erklärung, dass ein Übereinstimmungszertifikat erteilt ist, hat der Hersteller durch Kennzeichnung der Bauprodukte mit dem Übereinstimmungszeichen (Ü-Zeichen) unter Hinweis auf den Verwendungszweck abzugeben.

Dem Deutschen Institut für Bautechnik ist von der Zertifizierungsstelle eine Kopie des von ihr erteilten Übereinstimmungszertifikats zur Kenntnis zu geben.

### 2.3.3.2 Werkseigene Produktionskontrolle

In jedem Herstellwerk ist eine werkseigene Produktionskontrolle einzurichten und durchzuführen. Unter werkseigener Produktionskontrolle wird die vom Hersteller vorzunehmende kontinuierliche Überwachung der Produktion verstanden, mit der dieser sicherstellt, dass die von ihm hergestellten Bauprodukte den Bestimmungen dieser allgemeinen bauaufsichtlichen Zulassung entsprechen.

Für Umfang, Art und Häufigkeit der werkseigenen Produktionskontrolle sind die Bestimmungen der DAfStb-Richtlinie "Herstellung und Verwendung von zementgebundenem Vergussbeton und Vergussmörtel" (Ausgabe Juni 2006) sinngemäß anzuwenden.

### 2.3.3.3 Fremdüberwachung

In jedem Herstellwerk ist die werkseigene Produktionskontrolle durch eine Fremdüberwachung regelmäßig zu überprüfen.

Im Rahmen der Fremdüberwachung ist eine Erstprüfung durchzuführen und sind Proben für Stichprobenprüfungen zu entnehmen. Die Probenahme und Prüfungen obliegen jeweils der anerkannten Überwachungsstelle.

Für Umfang, Art und Häufigkeit der Fremdüberwachung einschließlich der Erstprüfung sind die Bestimmungen der DAfStb-Richtlinie "Herstellung und Verwendung von zementgebundenem Vergussbeton und Vergussmörtel" (Ausgabe Juni 2006) sinngemäß anzuwenden.

Die Ergebnisse der Zertifizierung und Fremdüberwachung sind mindestens fünf Jahre aufzubewahren. Sie sind von der Zertifizierungsstelle bzw. der Überwachungsstelle dem Deutschen Institut für Bautechnik und der zuständigen obersten Bauaufsichtsbehörde auf Verlangen vorzulegen.

## 3 Bestimmungen für Entwurf und Bemessung

### 3.1 Entwurf

#### 3.1.1 Stahlbetonfertigteile

Die Stahlbetonfertigteile sind, falls im Folgenden nicht anderes bestimmt wird, entsprechend DIN 1045-1:2008-08 oder DIN EN 1992-1-1:2011-01 mit DIN EN 1992-1-1/NA:2011-01 zu entwerfen.

Für die Stahlbetonfertigteile ist Normalbeton mit einer Festigkeitsklasse von mindestens C30/37 nach DIN EN 206-1:2001-07 zu verwenden.

Die Stahlbetonfertigteile müssen eine Mindestwanddicke von 14 cm aufweisen.

Im Bereich der VS<sup>®</sup>-Schiene BZ250 ist, zur Gewährleistung der Rückhängung der eingeleiteten Schlaufenkräfte, eine Mindestbewehrung der Randeinfassung der Fertigteile mit Steckbügel Ø8/25 und Längsstäben 2Ø10 entsprechend den Angaben der Anlagen vorzusehen. Die Steckbügel können durch eine vergleichbare Mattenbewehrung (z. B. Q257 A) ersetzt werden.

Der Randabstand der Seilschlaufen gemäß den Angaben der Anlagen ist einzuhalten.

### 3.1.2 Stahlbetonfertigteile - Verbindung

Die Verbindung der Stahlbetonfertigteile darf Kräfte aus vorwiegend ruhender Belastung übertragen.

Die Fugen dürfen sowohl mit dem VS<sup>®</sup>-PAGEL<sup>®</sup>-VERGUSS als auch mit dem VS<sup>®</sup>-P PAGEL<sup>®</sup>-FUGENMÖRTEL verfüllt werden. Bei Verwendung des VS<sup>®</sup>-P PAGEL<sup>®</sup>-FUGENMÖRTEL sind die speziellen Verarbeitungsvorgaben in Abschnitt 4.2 zu beachten.

Mit dem VS<sup>®</sup>-PAGEL<sup>®</sup>-VERGUSS darf im Regelfall eine Vergusshöhe von 3,54 m ausgeführt werden. Höhere Fugen sind nur zulässig, wenn der spätere VERGUSS der Fugen abschnittsweise mit einem Vergusschlauch über je 3,54 m vorgenommen wird.

Eine Zwangsbeanspruchung der Stahlbetonfertigteile - Verbindung aus Temperaturänderung oder freier Bewitterung ist auszuschließen. Hiervon kann abgewichen werden, wenn für den jeweiligen Anwendungsfall ein Nachweis über die Begrenzung der Rissbreite nach Abschnitt 3.2.5 erfolgt.

Die Stahlbetonfertigteile - Verbindung ist entsprechend den Angaben der Anlagen auszubilden. Die Verbindungen sind so zu planen, dass der in den Anlagen angegebene Sollwert der Übergreifungslänge der Seilschlaufen eingehalten wird.

## 3.2 Bemessung

### 3.2.1 Allgemeines

Der statische Nachweis über die Tragfähigkeit der Stahlbetonfertigteile und deren Verbindung ist in jedem Einzelfall zu erbringen.

Die Stahlbetonfertigteile sind entsprechend DIN 1045-1:2008-08 oder DIN EN 1992-1-1:2011-01 mit DIN EN 1992-1-1/NA:2011-01 zu bemessen.

Die nachfolgenden Bemessungswerte gelten nur für Stahlbetonfertigteile mit einer Betonfestigkeitsklasse von mindestens C30/37 nach DIN EN 206-1:2001-07.

Die Verbindung der Stahlbetonfertigteile mit der VS<sup>®</sup>-Schiene BZ250 kann Zugkräfte sowie Querkräfte parallel und senkrecht zur Fuge übertragen (siehe Anlage 8).

Die Nachweise im Grenzzustand der Tragfähigkeit bei Beanspruchung durch Zugkräfte sowie Querkräfte parallel und senkrecht zur Fuge sind gemäß den Anlagen 10 und 11 zu führen. Durch den Nachweis im Grenzzustand der Tragfähigkeit gilt der Nachweis im Grenzzustand der Gebrauchstauglichkeit als erfüllt.

Infolge Querkräfte parallel und senkrecht zur Fuge ergeben sich Spreizkräfte in der Fuge. Die daraus resultierenden Zugkräfte (siehe Anlage 11, Tabelle 3) sind beim Zugkraftnachweis zusätzlich zu den 'äußeren' Zugkräften zu berücksichtigen.

Der Zugkraftnachweis nach Anlage 11 kann unter folgenden Bedingungen entfallen:

- ausschließliche Beanspruchung durch Querkräfte parallel zur Fuge oder
- die Summe aus 'äußeren' Zugkräften und Zugkräften aus Querkraft senkrecht zur Fuge (siehe Anlage 12) wird durch eine entsprechend angeordnete Bewehrung (z. B. Ringanker) oder durch andere konstruktive Maßnahmen (eingespannte Stützen, Reibungskräfte bei vollflächig aufstehenden Wandelementen, o. ä.) abgetragen.

### 3.2.2 Zugkrafttragfähigkeit

Für die Zugkrafttragfähigkeit der mit der VS<sup>®</sup>-Schiene BZ250 bewehrten Fuge darf für den Grenzzustand der Tragfähigkeit der Bemessungswert  $Z_{Rd}$  nach Anlage 9, Tabelle 1 angesetzt werden.

Für die außergewöhnliche Bemessungssituation (Unfall, Explosion o. ä.) darf eine charakteristische Zugkrafttragfähigkeit von 26 kN/Schlaufe angesetzt werden. Eine Abwinklung der Seilschlaufen, wie in den Anlagen 4 und 5 dargestellt, ist in diesem Fall nicht möglich.

### 3.2.3 Querkrafttragfähigkeit parallel zur Fuge

Für die Querkrafttragfähigkeit parallel zur Fuge der mit der VS<sup>®</sup>-Schiene BZ250 bewehrten Fuge darf für den Grenzzustand der Tragfähigkeit der Bemessungswert  $v_{Rd,II}$ , abhängig vom verwendeten Fugenmörtel (VS<sup>®</sup>-PAGEL<sup>®</sup>-VERGUSS oder VS<sup>®</sup>-P PAGEL<sup>®</sup>-FUGENMÖRTEL), nach Anlage 9, Tabelle 2 angesetzt werden.

Bei gleichzeitiger Wirkung von Querkraften senkrecht zur Fuge ist der Bemessungswert  $v_{Rd,II}$  mit der Interaktionsbeziehung nach Anlage 10, Diagramm 1 abzumindern.

### 3.2.4 Querkrafttragfähigkeit senkrecht zur Fuge

Für die Querkrafttragfähigkeit senkrecht zur Fuge der mit der VS<sup>®</sup>-Schiene BZ250 bewehrten Fuge dürfen für den Grenzzustand der Tragfähigkeit die Bemessungswerte  $v_{Rd,I}$ , abhängig von der Bauteildicke, der Betonfestigkeitsklasse und vom verwendeten Fugenmörtel (VS<sup>®</sup>-PAGEL<sup>®</sup>-VERGUSS oder VS<sup>®</sup>-P PAGEL<sup>®</sup>-FUGENMÖRTEL), nach Anlage 9, Tabelle 2 angesetzt werden.

Bei gleichzeitiger Wirkung von Querkraften parallel zur Fuge sind die Bemessungswerte  $v_{Rd,I}$  mit der Interaktionsbeziehung nach Anlage 10, Diagramm 1 abzumindern.

### 3.2.5 Begrenzung der Rissbreite

Kann eine Zwangsbeanspruchung der Stahlbetonfertigteile-Verbindung aus Temperaturänderung oder freier Bewitterung nicht ausgeschlossen werden, ist nachzuweisen, dass im Bereich der Stahlbetonfertigteile-Verbindung die Rissbreite infolge dieser Beanspruchung auf  $w_k \leq 0,3$  mm beschränkt bleibt. Infolge Querkraftbeanspruchung ergeben sich keine zusätzlichen Rissbreiten.

## 4 Bestimmungen für die Ausführung

### 4.1 Herstellung der Stahlbetonfertigteile

Die VS<sup>®</sup>-Schiene BZ250 ist entsprechend der Einbauanweisung des Herstellers und den Anlagen einzubauen.

Die Endverankerungen der Seilschlaufen sind im Winkel von 90° zum Verwahrkasten im Fertigteile auszurichten. Bei vertikalem Einbau der VS<sup>®</sup>-Schiene BZ250 in der Schalung ist die Montagesicherheit der Endverankerungen der Seilenden im Fertigteile durch Anbinden an die Bewehrung mit Draht sicherzustellen.

Um zusätzliche Verformungen aus Schwinden zu begrenzen, sind die Fertigteile vor Auslieferung entsprechend zu lagern.

### 4.2 Herstellung der Stahlbetonfertigteile - Verbindung

Die Stahlbetonfertigteile - Verbindung mittels VS<sup>®</sup>-Schiene BZ250 ist entsprechend der Einbauanweisung des Herstellers und den Angaben der Anlagen herzustellen.

Die Seilschlaufen sind für den Betoniervorgang bei der Herstellung der Fertigteile im Verwahrkasten eingeklappt. Der Verwahrkasten ist gegen das Eindringen von Beton durch ein Dichtungstape verschlossen. Zur Montage der erhärteten Fertigteile wird der Verschluss geöffnet und entfernt und die Schlaufen im Winkel von 90° zum Verwahrkasten herausgeklappt.

Bei richtiger Ausrichtung der Seilschlaufen überlappen sich diese horizontal um das in den Anlagen angegebene Sollmaß und liegen in vertikaler Richtung ohne Abstand übereinander. Zur Lagesicherung der Seilschlaufen sind diese in die vorgesehenen Halterungen einzurasten. Horizontale oder vertikale Fehllagen der Seilschlaufen sind nur bis zu den in den Anlagen angegebenen maximalen Toleranzen zulässig.



**Allgemeine bauaufsichtliche Zulassung**

**Nr. Z-21.8-1792**

**Seite 9 von 9 | 25. Juni 2012**

Der VS<sup>®</sup>-PAGEL<sup>®</sup>-VERGUSS bzw. VS<sup>®</sup>-P PAGEL<sup>®</sup>-FUGENMÖRTEL ist entsprechend den Verarbeitungshinweisen des Herstellers anzumischen und sorgfältig einzubringen. Zusätzlich gelten die Bestimmungen der DAfStb-Richtlinie "Herstellung und Verwendung von zementgebundenem Vergussbeton und Vergussmörtel" (Ausgabe Juni 2006).

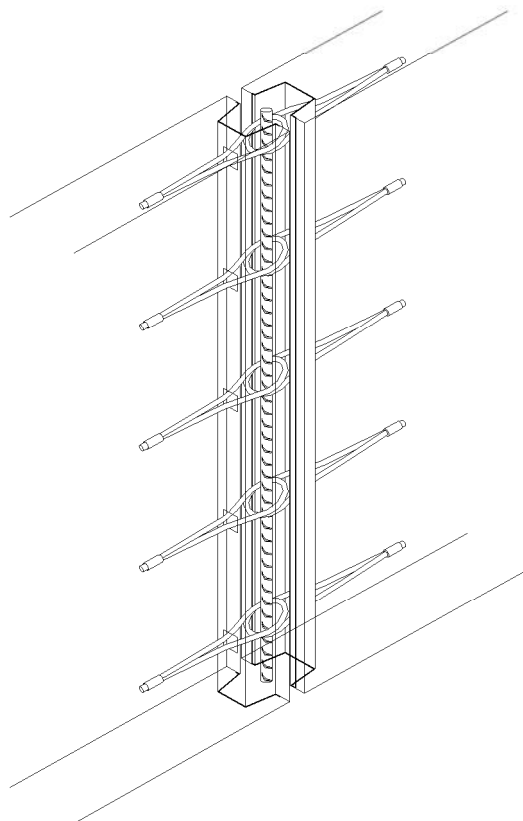
Spezielle Vorgaben für den VS<sup>®</sup>-P PAGEL<sup>®</sup>-FUGENMÖRTEL:

Beim Anmischen und Einbringen des VS<sup>®</sup>-P PAGEL<sup>®</sup>-FUGENMÖRTEL ist die Verarbeitungsanleitung nach Anlage 13 einzuhalten. Insbesondere ist auf die richtige Konsistenz des Mörtels zu achten; hierzu ist das Ausbreitmaß nach Anlage 13 einzuhalten. Für das Verfüllen dürfen nur Schneckenpumpen oder Durchlaufmischer verwendet werden. Der Mörtel ist über das spezielle Einfüllrohr nach Anlage 13 einzubringen.

Die Anforderungen an den Betrieb zur Durchführung der Fugenverfüllung mit VS<sup>®</sup>-P PAGEL<sup>®</sup>-FUGENMÖRTEL gemäß Anlage 14 sind einzuhalten.

Andreas Kummerow  
Referatsleiter

Beglaubigt



**VS<sup>®</sup>-Schiene-System BZ250**

Gegenstand der Zulassung

**Anlage 1**

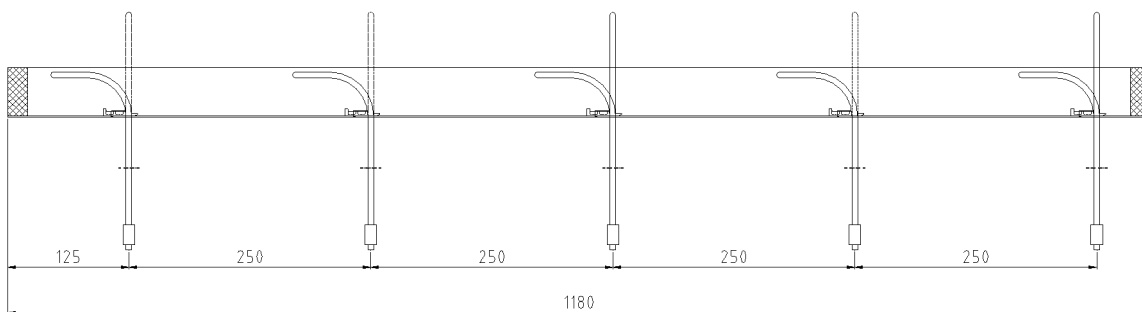


Bild 1: VS®-Schiene BZ250 (Längsschnitt)

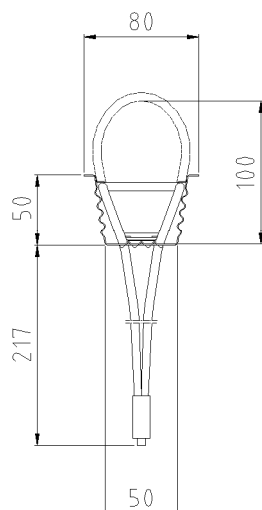


Bild 2: VS®-Schiene BZ250 (Querschnitt)

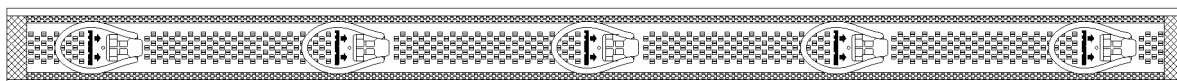


Bild 3: Draufsicht auf die geöffnete Schiene und die eingeklappten Seilschlaufen

**VS®-Schienen-System BZ250**

Produktbeschreibung

**Anlage 2**

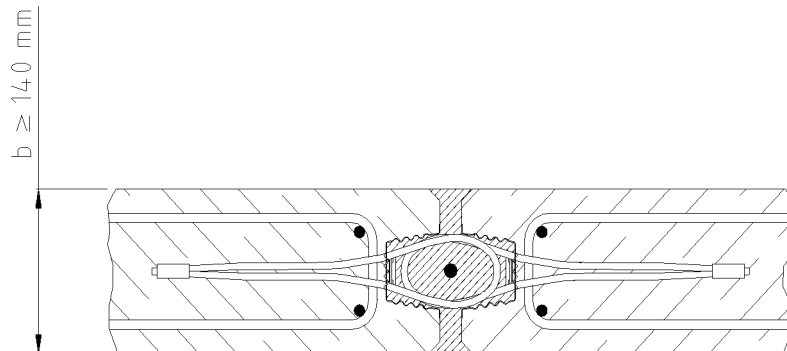


Bild 4: Wand - Wandverbindung

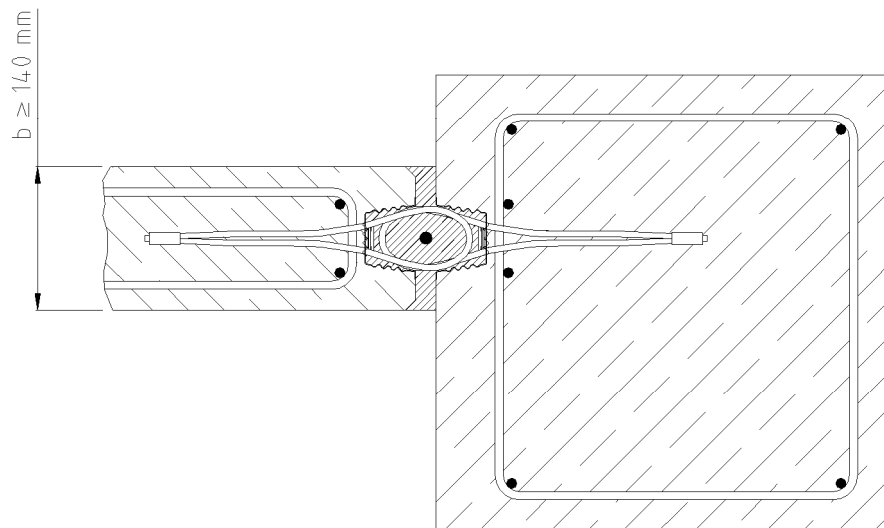


Bild 5: Stützen - Wandverbindung

Hinweis

In den Zeichnungen ist lediglich die zur lokalen Lasteinleitung erforderliche Zulagebewehrung dargestellt. Die Zulagebewehrung dient zur Rückverankerung der aus den Verbindungselementen resultierenden Lasten (genaue Beschreibung siehe Anlage 6).

Sämtliche zur Weiterleitung der Lasten erforderliche Bauteilbewehrung ist nicht dargestellt. Sie ist vom verantwortlichen Planer festzulegen!

**VS<sup>®</sup>-Schienen-System BZ250**

Anwendungsbereiche

**Anlage 3**

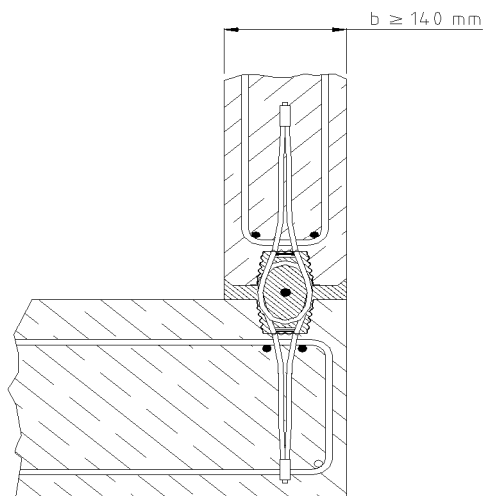


Bild 6: Wand – Wand – Eckverbindung - Regeldetail

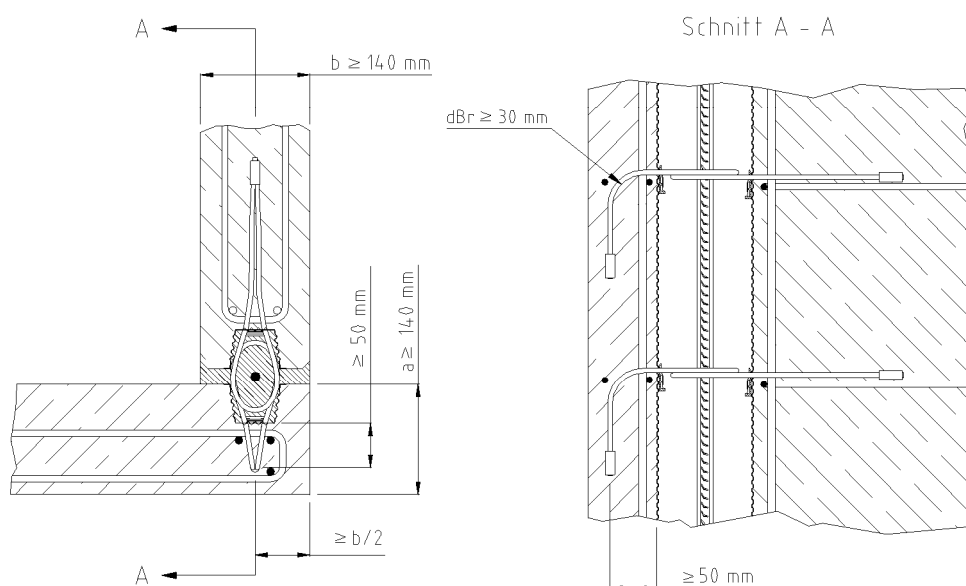


Bild 7: Wand – Wand – Eckverbindung - Detail bei abgewinkelter Seilschleufe

Hinweis

In den Zeichnungen ist lediglich die zur lokalen Lasteinleitung erforderliche Zulagebewehrung dargestellt. Die Zulagebewehrung dient zur Rückverankerung der aus den Verbindungselementen resultierenden Lasten (genaue Beschreibung siehe Anlage 6).

Sämtliche zur Weiterleitung der Lasten erforderliche Bauteilbewehrung ist nicht dargestellt. Sie ist vom verantwortlichen Planer festzulegen!

**VS<sup>®</sup>-Schienen-System BZ250**

Anwendungsbereiche

**Anlage 4**

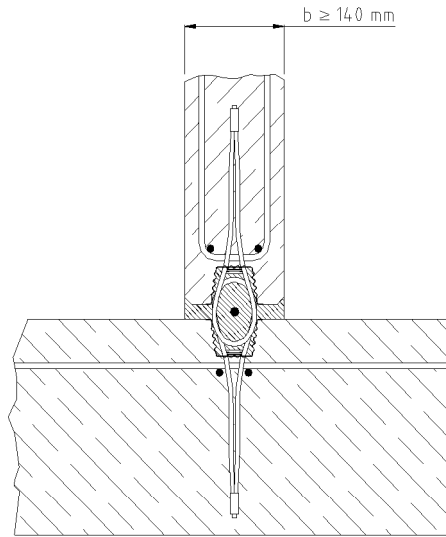


Bild 8: Wand – Wand – T-Verbindung - Regeldetail

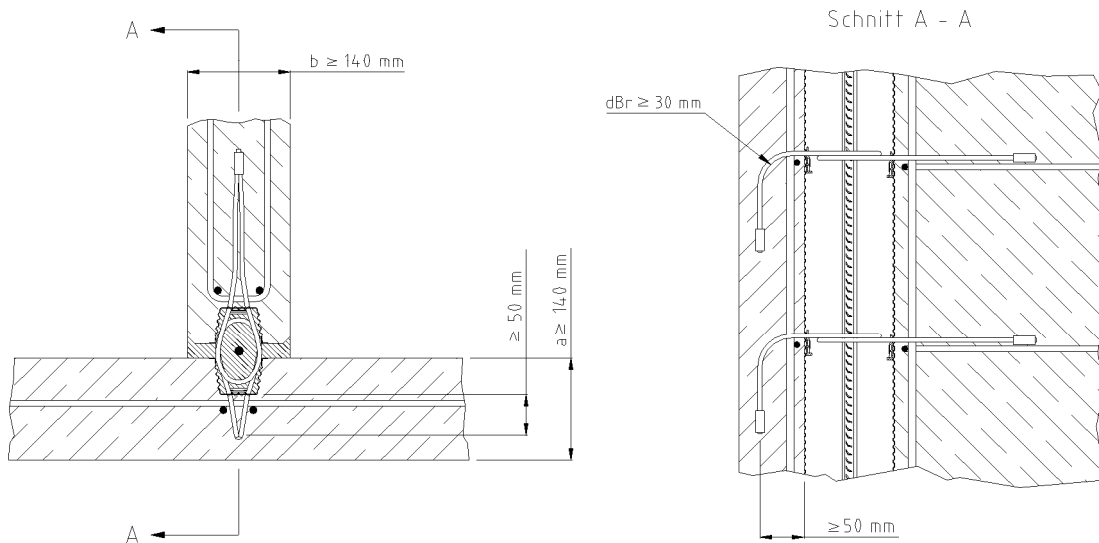


Bild 9: Wand – Wand – T-Verbindung - Detail bei abgewinkelter Seilschleufe

Hinweis

In den Zeichnungen ist lediglich die zur lokalen Lasteinleitung erforderliche Zulagebewehrung dargestellt. Die Zulagebewehrung dient zur Rückverankerung der aus den Verbindungselementen resultierenden Lasten (genaue Beschreibung siehe Anlage 6).

Sämtliche zur Weiterleitung der Lasten erforderliche Bauteilbewehrung ist nicht dargestellt. Sie ist vom verantwortlichen Planer festzulegen!

**VS<sup>®</sup>-Schienen-System BZ250**

Anwendungsbereiche

**Anlage 5**

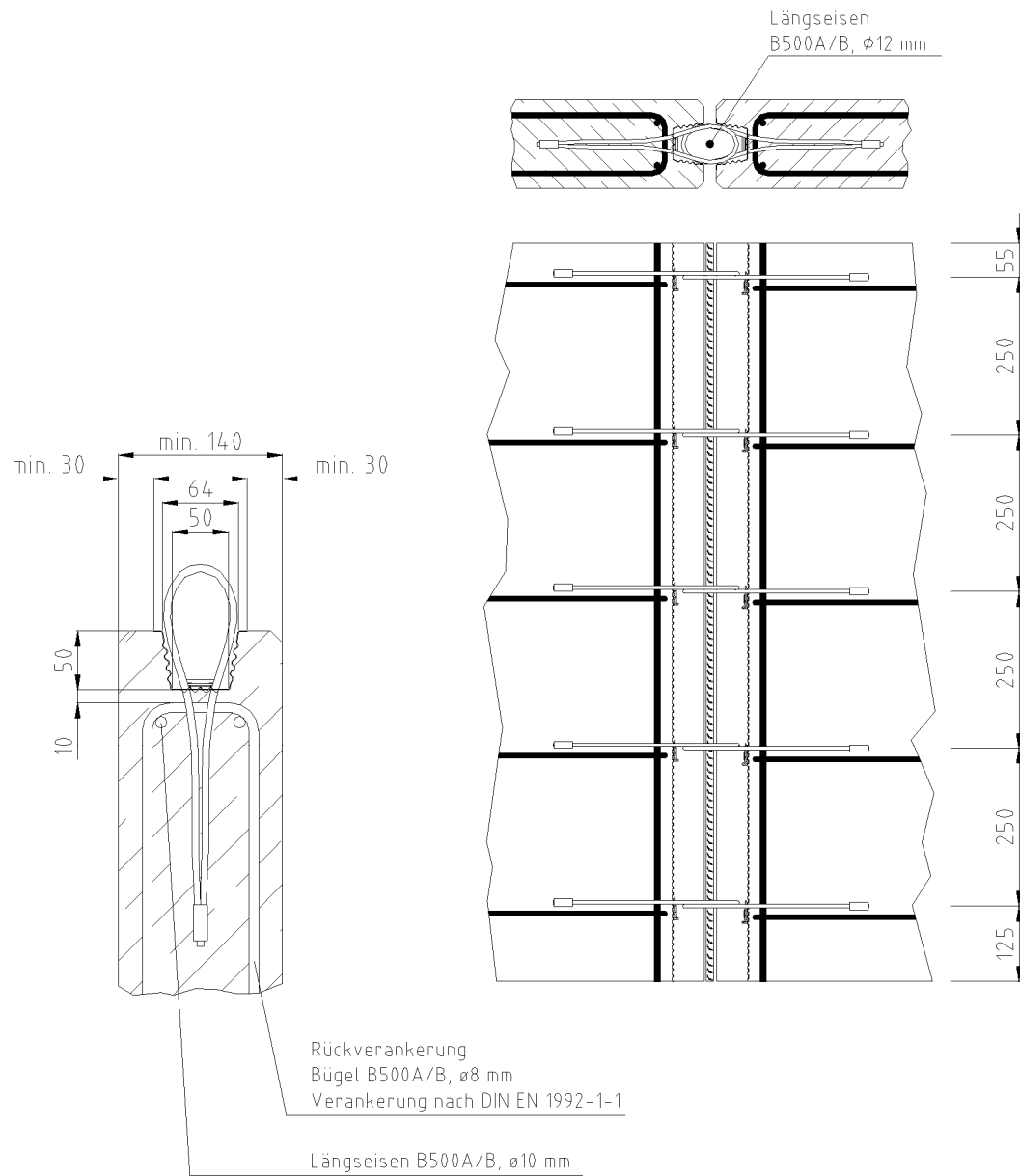


Bild 10: Vergussnut, Bewehrung

Hinweis

Die Zeichnung stellt die optimale Lage der Bügel (Rückverankerung) dar. Alternativ ist die vertikale Positionierung der Bügel auch zwischen den Seilschlaufen möglich.

**VS<sup>®</sup>-Schiene-System BZ250**

Vergussnut und Bewehrung

**Anlage 6**

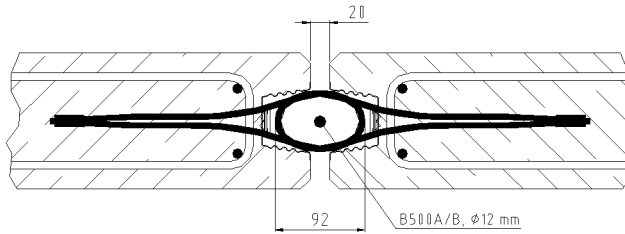


Bild 11: Regeldetail Fuge

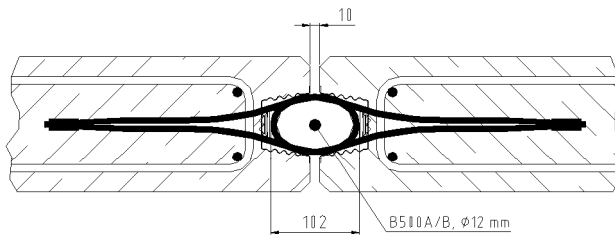


Bild 12: Minimale Fugenbreite

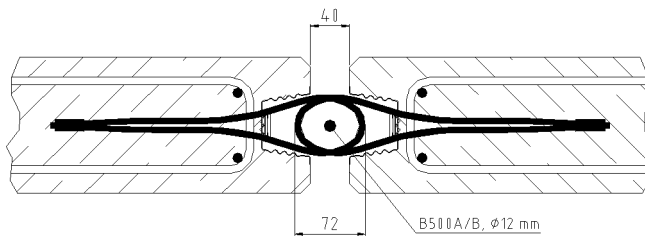


Bild 13: Maximale Fugenbreite

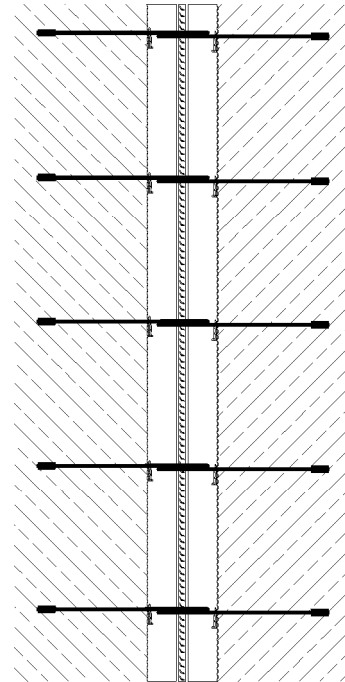


Bild 14: Regelfall Schlaufenüberlappung

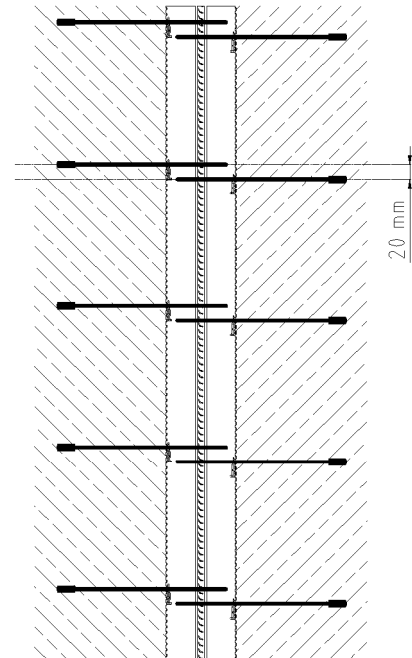


Bild 15: Maximale vertikale Fehllage: 20 mm

**VS<sup>®</sup>-Schienen-System BZ250**

Horizontale und vertikale Einbautoleranzen

**Anlage 7**



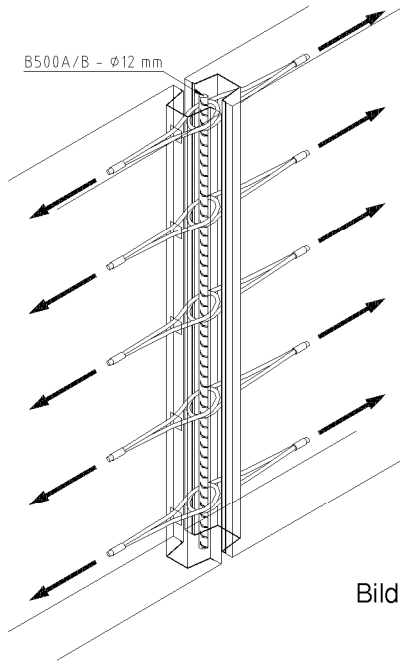


Bild 16: Zugbeanspruchung in Schlaufenlängsrichtung

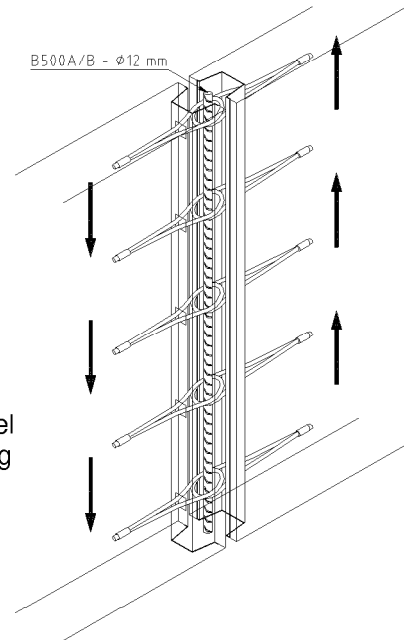


Bild 17: Beanspruchung parallel zur Fugenlängsrichtung

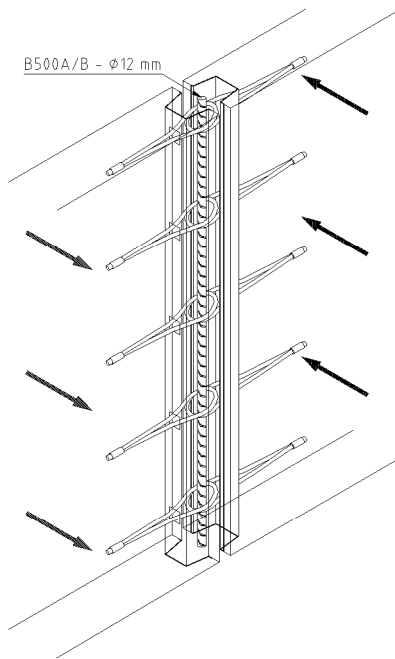


Bild 18: Beanspruchung senkrecht zur Fugenlängsrichtung und Wandebene

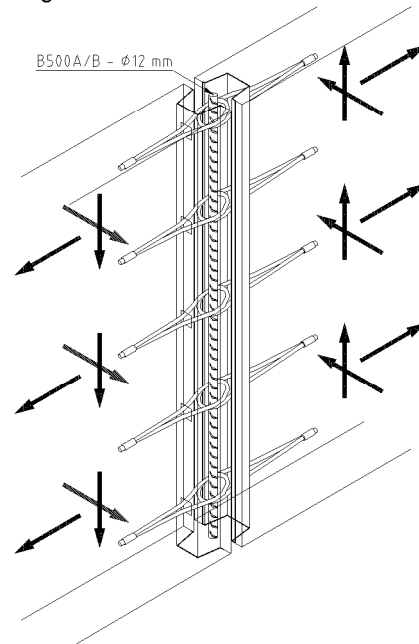


Bild 19: Kombinierte Beanspruchung

**VS<sup>®</sup>-Schienen-System BZ250**

Beanspruchungsrichtungen

**Anlage 8**

Tabelle 1: Bemessungswert der Zugkrafttragfähigkeit  $Z_{Rd}^{1)}$  [kN/Seilschlaufe] (4 Seilschlaufen je Meter)

Wanddicke d [cm]	Fugenfüllmaterial	Beton-Festigkeitsklasse Fertigteil			
		C 30/37	C 35/45	C 40/50	C 45/55
≥ 14	VS® PAGEL® VERGUSS	9,0			
	VS®-P PAGEL® FUGENMÖRTEL	9,0			

Tabelle 2: Bemessungswert der Querkrafttragfähigkeit  $v_{Rd,II}^{1)}$  parallel zur Fuge [kN/m]

Wanddicke d [cm]	Fugenfüllmaterial	Beton-Festigkeitsklasse Fertigteil			
		C 30/37	C 35/45	C 40/50	C 45/55
≥ 14	VS® PAGEL® VERGUSS	68			
	VS®-P PAGEL® FUGENMÖRTEL	55			

Tabelle 3: Bemessungswert der Querkrafttragfähigkeit  $v_{Rd,I}^{1)}$  senkrecht zur Fuge/Wandebene [kN/m]

Wanddicke d [cm]	Beton-Festigkeitsklasse Fertigteil							
	C 30/37		C 35/45		C 40/50		C 45/55	
	VS® PAGEL® VERGUSS	VS®-P PAGEL® FUGENMÖRTEL	VS® PAGEL® VERGUSS	VS®-P PAGEL® FUGENMÖRTEL	VS® PAGEL® VERGUSS	VS®-P PAGEL® FUGENMÖRTEL	VS® PAGEL® VERGUSS	VS®-P PAGEL® FUGENMÖRTEL
14	9,7	9,7	11,1	11,1	11,9	11,9	12,6	12,6
15	11,2	11,2	12,7	12,7	13,7	13,7	14,5	14,5
16	12,7	12,7	14,4	14,4	15,5	15,5	16,5	16,5
17	14,2	14,2	16,2	16,2	17,4	17,4	18,6	18,6
18	15,9	15,9	18,1	18,1	19,4	19,4	20,7	20,7
19	17,5	17,5	20,0	20,0	21,4	21,4	22,8	22,8
20	19,3	19,3	21,9	21,9	23,5	23,5	25,1	25,1
21	21,0	21,0	24,0	24,0	25,7	25,7	27,4	27,4
22	22,8	22,8	26,0	26,0	27,9	27,9	29,7	29,7
23	24,7	24,7	28,1	28,1	30,2	30,2	32,2	32,2
24	26,6	26,6	30,3	30,3	32,5	32,5	34,6	34,6
25	28,5	28,5	32,5	32,5	34,9	34,9	37,2	37,2
26	30,5	30,5	34,8	34,8	37,3	37,3	39,7	39,7
27	32,5	32,5	37,1	37,1	39,8	39,8	42,4	42,4
28	34,6	34,6	39,4	39,4	42,3	42,3	45,1	43,2
29	36,7	36,7	41,8	41,8	44,8	43,2	47,8	43,2
≥ 30	38,8	38,8	44,2	43,2	47,4	43,2	48,0	43,2

<sup>1)</sup> bei vorwiegend ruhender Beanspruchung

**VS®-Schienen-System BZ250**

Bemessungswiderstände

**Anlage 9**

Nachweis bei Beanspruchung infolge Querkraft parallel zur Fuge

Für die Querkrafttragfähigkeit parallel zur Fuge der mit dem VS<sup>®</sup>-Schienen-System bewehrten Fuge darf für den Grenzzustand der Tragfähigkeit der Bemessungswert der Querkrafttragfähigkeit parallel zur Fuge  $v_{Rd,II}$  nach Anlage 9, Tabelle 2 angesetzt werden.

$$\frac{V_{Ed,II}}{v_{Rd,II}} \leq 1,0$$

$v_{Ed,II}$  [kN/m] : einwirkende Querkraft parallel je Meter Fugenlänge  
 $v_{Rd,II}$  [kN/m] : Bemessungswert der Querkrafttragfähigkeit der Fuge je Meter

Nachweis bei Beanspruchung infolge Querkraft senkrecht zur Fuge

Für die Querkrafttragfähigkeit senkrecht zur Fuge der mit dem VS<sup>®</sup>-Schienen-System bewehrten Fuge dürfen für den Grenzzustand der Tragfähigkeit die Bemessungswerte  $v_{Rd,L}$ , abhängig von der Bauteildicke und der Betonfestigkeitsklasse, nach Anlage 9, Tabelle 3 angesetzt werden.

$$\frac{V_{Ed,L}}{v_{Rd,L}} \leq 1,0$$

$v_{Ed,L}$  [kN/m] : einwirkende Querkraft senkrecht je Meter Fugenlänge  
 $v_{Rd,L}$  [kN/m] : Bemessungswert der Querkrafttragfähigkeit der Fuge je Meter

Aus Beanspruchungen senkrecht zur Fuge resultieren Spreizkräfte. Diese Zugkräfte können entweder von den VS<sup>®</sup>-Seilschlaufen oder durch entsprechend angeordnete Zusatzbewehrung bzw. andere konstruktive Maßnahmen aufgenommen und nachgewiesen werden. Die Möglichkeiten zum Nachweis der Zugkräfte sind in den Anlagen 11 bzw. 12 dargestellt.

Nachweis der kombinierten Beanspruchung durch Querkräfte

Bei gleichzeitiger Einwirkung von Querkräften senkrecht und parallel zur Fuge ist das Zusammenwirken der Querkräfte anhand der in Diagramm 1 dargestellten Interaktionsbeziehung nachzuweisen.

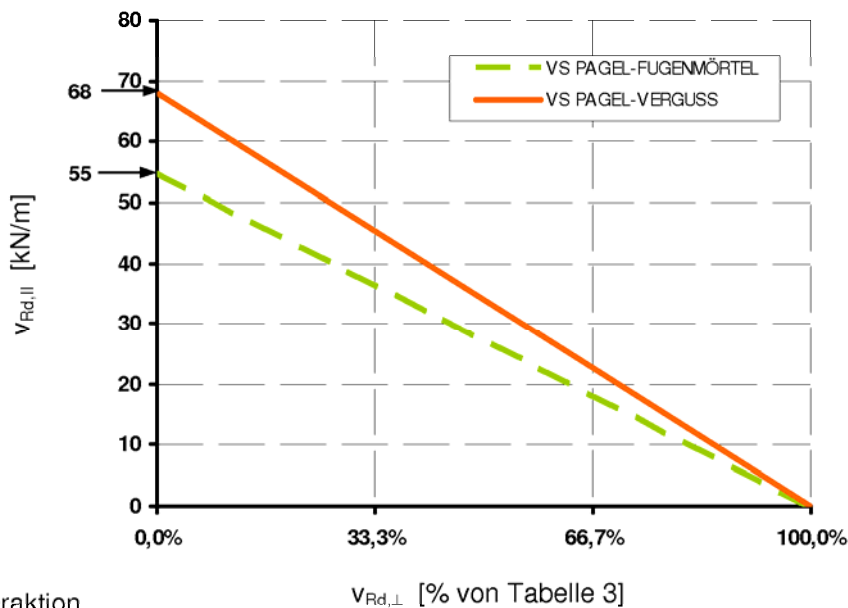


Diagramm 1: Interaktion

<b>VS<sup>®</sup>-Schienen-System BZ250</b>	<b>Anlage 10</b>
Nachweis der Querkräfte	

Nachweis der Zugkräfte

Aus den unterschiedlichen Belastungsrichtungen resultieren einzelne Zugkraftkomponenten, die in Richtung der Seilschleife wirken (Tabelle 4). Die Summe dieser Einzelkomponenten (Gesamtzugkraft) wird auf der Basis des Zugkraftwiderstandes  $Z_{Rd}$  der VS<sup>®</sup>-Seilschleifen nach Anlage 9, Tabelle 1 nachgewiesen.

Tabelle 4: Zugkomponenten

Beanspruchung aus	Querkraft parallel $v_{Ed,II}$	Querkraft senkrecht $v_{Ed,\perp}$	'äußerer' Zugkraft
Zugkraftkomponente	$Z_{Ed,VII} = 0,6 \cdot v_{Ed,II}$	$Z_{Ed,V\perp} = 0,25 \cdot v_{Ed,\perp}$	$Z_{Ed,N}$

Nachweis der Gesamtzugkraft:  $n \cdot Z_{Rd} \geq Z_{Ed,VII} + Z_{Ed,V\perp} + Z_{Ed,N}$

- $n$  [1/m] : Anzahl an VS<sup>®</sup>-Seilschleifen je Meter Fuge  
 VS<sup>®</sup>-Schienensystem BZ250:  $n = 4$  Schleifen / Meter
- $Z_{Rd}$  [kN] : Bemessungswert der Zugkrafttragfähigkeit je  
 VS<sup>®</sup>-Seilschleife nach Anlage 9, Tabelle 1
- $Z_{Ed,N}$  [kN/m] : einwirkende 'äußere' Zugkraft je Meter Fuge
- $Z_{Ed,VII}$  [kN/m] : Spreizkraft aus Querkraft parallel je Meter Fuge
- $Z_{Ed,V\perp}$  [kN/m] : Spreizkraft aus Querkraft senkrecht je Meter Fuge

**VS<sup>®</sup>-Schienen-System BZ250**

**Anlage 11**

Nachweis der Zugkräfte

Sonderfall - Aufnahme der Zugkräfte durch zusätzliche Konstruktive Maßnahmen

Die Summe der Zugkräfte  $Z_{Ed}$  wird geeigneten Zuggliedern oder anderen konstruktiven Maßnahmen zugewiesen. Die VS<sup>®</sup>-Seilschlaufen werden nicht zur Übertragung und Weiterleitung von Zugkräften angesetzt. Statt dessen kommen sowohl entsprechende Zugglieder (z. B. Ringanker) oder andere konstruktive Maßnahmen (eingespannte Stützen, Reibungskräfte bei vollflächig aufstehenden Wandelementen, o. ä.) in Betracht. Die aus den einzelnen Belastungsrichtungen resultierenden Zugkräfte sind in Tabelle 5 dargestellt.

Tabelle 5: Zugkomponenten

Beanspruchung aus	Querkraft senkrecht $v_{Ed,\perp}$	'äußerer' Zugkraft
Zugkraftkomponente	$z_{Ed,V\perp} = 0,25 \cdot v_{Ed,\perp}$	$z_{Ed,N}$

resultierende Gesamtzugkraft:  $Z_{Ed} = z_{Ed,V\perp} + z_{Ed,N}$

$z_{Ed}$  [kN/m] : Gesamtzugkraft je Meter Fuge

$z_{Ed,N}$  [kN/m] : einwirkende 'äußere' Zugkraft je Meter Fuge

$z_{Ed,V\perp}$  [kN/m] : Spreizkraft aus Querkraft senkrecht je Meter Fuge

**VS<sup>®</sup>-Schienen-System BZ250**

**Anlage 12**

Konstruktive Maßnahmen zur Aufnahme der Zugkräfte

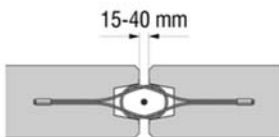


Vor der Montage der Fertigteile

Abdeckklebeband entfernen.

Seilschlaufen aus Fixierung lösen und in Solllage ausklappen.

Bei Bedarf hafthemmende und/oder lose Bestandteile (Schmutz, Zementschlämme, Fett) aus den Fugen entfernen.



Montagehinweise

Verarbeitungshinweise des VS<sup>®</sup>-P PAGEL<sup>®</sup>-FUGENMÖRTELS beachten (siehe Beschreibung auf der Verpackung des Mörtels).

Beim Positionieren der Fertigteile auf minimale und maximale Bauteilabstände achten: 15 – 40 mm

Lage der Seilschlaufen prüfen (Toleranzen siehe Anlage 7)

Längseisen B500A/B, ø12 mm einfädeln.



Anmischen des thixotropen VS<sup>®</sup>-P PAGEL<sup>®</sup>-FUGENMÖRTELS

VS<sup>®</sup>-P PAGEL<sup>®</sup>-FUGENMÖRTEL gemäß der auf der Verpackung abgedruckten Mischanweisung herstellen.

Handrührgerät (Zwangsmischer) bei kleineren Verbrauchsmengen.

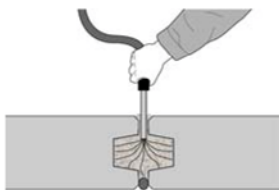
Automatische Mischanlage (Durchlaufmischer bzw. Misch- und Förderpumpe) bei größeren Verbrauchsmengen.



Kontrolle der Konsistenz

Das Ausbreitmaß  $a = b$  muss nach dem Anmischen ca. **170 mm** betragen und ist abweichend zu der DAfStb-Richtlinie "Herstellung und Verwendung von zementgebundenem Vergussbeton und Vergussmörtel" gemäß DIN 18555 zu ermitteln.

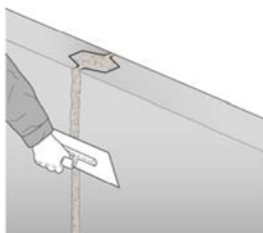
Abweichend kann auf der Baustelle das Ausbreitmaß (ohne Hubstöße) mit einem Kunststoffrohr mit einem Innendurchmesser von  $d = 70 \text{ mm}$  und einer Höhe von  $h = 100 \text{ mm}$  ermittelt werden, welches innenseitig mit Trennmittel beschichtet wurde. Das so ermittelte Ausbreitmaß  $a = b$  muss **120 bis 160 mm** betragen. Die Befüllung des Kunststoffrohres hat unter Verwendung der zur Fugenfüllung vorgesehenen Werkzeuge zu erfolgen (siehe Hinweise zur Verfülldüse unten rechts).



Fugenverfüllung

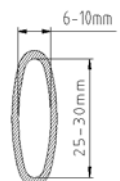
Befüllen der Fugen mittels Schneckenpumpe oder Durchlaufmischer.

Zunächst eine Fugenflanke mittels Schaumstoffschnur, Gummischlauch oder alternativ mit VS<sup>®</sup>-P PAGEL<sup>®</sup>-FUGENMÖRTEL vollständig verschließen. Nach dem Verschließen mittels VS<sup>®</sup>-P PAGEL<sup>®</sup>-FUGENMÖRTEL Ansteifen des Mörtels abwarten. Danach von der gegenüberliegenden Seite aus die verbliebene, nun einseitig geschlossene Fuge von unten nach oben gleichmäßig und kontinuierlich verfüllen. Ein leichtes Stochern mit der Verfülldüse bzw. dem Verfüllrohr in der Fuge gewährleistet ein einwandfreies Ergebnis.



Nachbehandlung

Nach dem Befüllvorgang die Fugen glatt abziehen.



Querschnitt Verfülldüse /  
 Verfüllrohr im Bereich der  
 Öffnung:

**VS<sup>®</sup>-Schienen-System**

Verarbeitungshinweise  
 VS<sup>®</sup>-P PAGEL<sup>®</sup>-FUGENMÖRTEL

**Anlage 13**

## Anforderungen an den Betrieb zur Durchführung der Fugenverfüllung mit VS<sup>®</sup>-P PAGEL<sup>®</sup>-FUGENMÖRTEL auf der Grundlage der Verarbeitungsanleitung auf Anlage 13

### 1 Allgemeines

Die Verfüllung von Fugen zwischen zwei Fertigteilen aus Stahlbeton mittels VS<sup>®</sup>-P PAGEL<sup>®</sup>-FUGENMÖRTEL muss von Betrieben ausgeführt werden, die über Personal verfügen, welches im Hinblick auf die Verarbeitung des Fugenmörtels geschult bzw. unterwiesen ist. Die Schulung einer verantwortlichen Fachkraft erfolgt durch den Antragsteller und/oder durch den Hersteller des Trockenmörtels. Die Eignung der verantwortlichen Fachkraft wird durch Bescheinigung bestätigt. Die Unterweisung des übrigen Baustellenpersonals hat durch die geschulte verantwortlichen Fachkraft zu erfolgen.

Die Bescheinigung ist auf Aufforderung dem Bauherren und/oder der Bauaufsichtsbehörde vorzulegen.

### 2 Anforderungen an des Personal

#### 2.1 Verantwortliche Fachkraft (Vorarbeiter, Polier oder Bauleiter)

Die geschulte Fachkraft ist verantwortlich für die Herstellung der kraftschlüssigen Fugenverbindung mit VS<sup>®</sup>-P PAGEL<sup>®</sup>-FUGENMÖRTEL.

Zu den Aufgaben der verantwortlichen Fachkraft gehören u.a.:

- Unterweisung des eingesetzten Baustellenpersonals über die praktische Durchführung der Verfüllarbeiten, einschließlich Mischen und Konsistenzkontrolle des Fugenmörtels
- Überwachen der praktischen Durchführung der Verfüllarbeiten
- Erstellung eines Protokolls über die Ausführung der Fugenverfüllung

Inhalt des Protokolls: Bauabschnitt, Ausführungszeitraum, Angaben zur Konsistenzkontrolle, ausführendes Baustellenpersonal, Unterschrift der verantwortlichen Fachkraft

#### 2.2 Baustellenpersonal

Das unterwiesene Baustellenpersonal führt die Verfüllarbeiten mit dem VS<sup>®</sup>-P PAGEL<sup>®</sup>-FUGENMÖRTEL auf der Baustelle aus.

Zu den Aufgaben des Baustellenpersonals gehören u.a.:

- Praktische Durchführung der Verfüllarbeiten, einschließlich Mischen und Konsistenzkontrolle des Fugenmörtels, entsprechend Ausführungsunterlagen und Bestimmungen dieser allgemeinen bauaufsichtlichen Zulassung. Die Verarbeitungsanleitung auf Anlage 13 ist zu beachten.

### 3 Schulungsinhalte

Erläuterung der maßgebenden theoretischen Grundlagen zur ordnungsgemäßen Herstellung und Verarbeitung des Fugenmörtels, wie notwendige Gerätschaften sowie Verarbeitungshinweise.

Praktische Schulung in:

- Vorbereitung der zu verfüllenden Fugen zwischen Fertigteilen
- Anmischen des Fugenmörtels mit den entsprechenden Gerätschaften
- Prüfung und Beurteilung der Qualität des angemischten Mörtels
- Verfüllen des Fugenhohlraums

**VS<sup>®</sup>-Schienen-System BZ250**

Anforderungen bei Fugenverfüllung mit  
VS<sup>®</sup>-P PAGEL<sup>®</sup>-FUGENMÖRTEL

**Anlage 14**