

## Allgemeine bauaufsichtliche Zulassung

### Zulassungsstelle für Bauprodukte und Bauarten

#### Bautechnisches Prüfamt

Eine vom Bund und den Ländern  
gemeinsam getragene Anstalt des öffentlichen Rechts  
Mitglied der EOTA, der UEAtc und der WFTAO

Datum:

25.06.2012

Geschäftszeichen:

I 26.1-1.21.8-74/11

#### Zulassungsnummer:

**Z-21.8-1948**

#### Antragsteller:

**Hilti Deutschland AG**

Hiltistraße 2

86916 Kaufering

#### Geltungsdauer

vom: **25. Juni 2012**

bis: **25. Juni 2017**

#### Zulassungsgegenstand:

**Bewehrungsanschluss mit Injektionsmörtel Hilti HIT-HY 200-A**

Der oben genannte Zulassungsgegenstand wird hiermit allgemein bauaufsichtlich zugelassen.  
Diese allgemeine bauaufsichtliche Zulassung umfasst acht Seiten und zwölf Anlagen.

DIBt

## I ALLGEMEINE BESTIMMUNGEN

- 1 Mit der allgemeinen bauaufsichtlichen Zulassung ist die Verwendbarkeit bzw. Anwendbarkeit des Zulassungsgegenstandes im Sinne der Landesbauordnungen nachgewiesen.
- 2 Sofern in der allgemeinen bauaufsichtlichen Zulassung Anforderungen an die besondere Sachkunde und Erfahrung der mit der Herstellung von Bauprodukten und Bauarten betrauten Personen nach den § 17 Abs. 5 Musterbauordnung entsprechenden Länderregelungen gestellt werden, ist zu beachten, dass diese Sachkunde und Erfahrung auch durch gleichwertige Nachweise anderer Mitgliedstaaten der Europäischen Union belegt werden kann. Dies gilt ggf. auch für im Rahmen des Abkommens über den Europäischen Wirtschaftsraum (EWR) oder anderer bilateraler Abkommen vorgelegte gleichwertige Nachweise.
- 3 Die allgemeine bauaufsichtliche Zulassung ersetzt nicht die für die Durchführung von Bauvorhaben gesetzlich vorgeschriebenen Genehmigungen, Zustimmungen und Bescheinigungen.
- 4 Die allgemeine bauaufsichtliche Zulassung wird unbeschadet der Rechte Dritter, insbesondere privater Schutzrechte, erteilt.
- 5 Hersteller und Vertreiber des Zulassungsgegenstandes haben, unbeschadet weiter gehender Regelungen in den "Besonderen Bestimmungen", dem Verwender bzw. Anwender des Zulassungsgegenstandes Kopien der allgemeinen bauaufsichtlichen Zulassung zur Verfügung zu stellen und darauf hinzuweisen, dass die allgemeine bauaufsichtliche Zulassung an der Verwendungsstelle vorliegen muss. Auf Anforderung sind den beteiligten Behörden Kopien der allgemeinen bauaufsichtlichen Zulassung zur Verfügung zu stellen.
- 6 Die allgemeine bauaufsichtliche Zulassung darf nur vollständig vervielfältigt werden. Eine auszugsweise Veröffentlichung bedarf der Zustimmung des Deutschen Instituts für Bautechnik. Texte und Zeichnungen von Werbeschriften dürfen der allgemeinen bauaufsichtlichen Zulassung nicht widersprechen. Übersetzungen der allgemeinen bauaufsichtlichen Zulassung müssen den Hinweis "Vom Deutschen Institut für Bautechnik nicht geprüfte Übersetzung der deutschen Originalfassung" enthalten.
- 7 Die allgemeine bauaufsichtliche Zulassung wird widerruflich erteilt. Die Bestimmungen der allgemeinen bauaufsichtlichen Zulassung können nachträglich ergänzt und geändert werden, insbesondere, wenn neue technische Erkenntnisse dies erfordern.

## II BESONDERE BESTIMMUNGEN

### 1 Zulassungsgegenstand und Anwendungsbereich

#### 1.1 Zulassungsgegenstand

Gegenstand dieser Zulassung ist die Anwendung des nachträglich hergestellten Bewehrungsanschlusses mit Injektionsmörtel Hilti HIT-HY 200-A nach der europäischen technischen Zulassung ETA-11/0492.

#### 1.2 Anwendungsbereich

Der Bewehrungsanschluss darf in Normalbeton der Festigkeitsklassen von mindestens C12/15 und höchstens C50/60 nach DIN EN 206-1:2001-7 verwendet werden; er darf auch in Beton der Festigkeitsklasse von mindestens B 15 und höchstens B 55 nach DIN 1045:1988-07 verwendet werden.

Der Bewehrungsanschluss darf in nicht karbonatisiertem Beton mit einem zulässigen Chloridgehalt von 0,40 % (CL 0.40) bezogen auf den Zementgehalt entsprechend DIN EN 206-1 verwendet werden.

Bewehrungsanschlüsse mit Betonstabstahl B500 B dürfen für vorwiegend ruhende und nicht vorwiegend ruhende Belastung eingesetzt werden. Bewehrungsanschlüsse mit dem Zuganker HZA-R / HZA-HCR dürfen nur für vorwiegend ruhende Belastungen eingesetzt werden.

Sie dürfen für Verankerungen, an die Anforderungen an die Feuerwiderstandsfähigkeit gestellt werden, verwendet werden.

Es dürfen nur Bewehrungsanschlüsse ausgeführt werden, die auch mit einbetonierten geraden Betonstählen möglich sind, z. B. in den folgenden Anwendungsfällen (siehe Anlage 1):

- Übergreifungsstoß mit einer im Bauteil vorhandenen Bewehrung (Bilder 1 und 2),
- Verankerung der Bewehrung am Auflager von Platten oder Balken (z. B. nach Bild 3: Endauflager einer Platte, die gelenkig gelagert berechnet wurde, sowie deren konstruktive Einspannbewehrung),
- Verankerung der Bewehrung von überwiegend auf Druck beanspruchten Bauteilen (Bild 4),
- Verankerung von Bewehrung zur Deckung der Zugkraftlinie (Bild 5).

Die nachträglichen Bewehrungsanschlüsse dürfen im Temperaturbereich von -40 °C bis +80 °C (maximale Kurzzeit-Temperatur +80 °C und maximale Langzeit-Temperatur +50 °C) verwendet werden.

Die Zulassung beinhaltet Verankerungen in Bohrlöchern, die durch Hammerbohren oder Pressluftbohren hergestellt wurden.

Der nachträgliche Bewehrungsanschluss darf in trockenen oder nassen Beton, jedoch nicht in mit Wasser gefüllte Bohrlöcher gesetzt werden.

### 2 Bestimmungen für das Bauprodukt

#### 2.1 Eigenschaften und Zusammensetzung

Der Injektionsmörtel Hilti HIT-HY 200-A, der verwendete Betonstahl und der Zuganker HZA-R / HZA-HCR muss den Bestimmungen nach ETA-11/0492 entsprechen.

#### 2.2 Verpackung, Lagerung und Kennzeichnung

Verpackung, Lagerung und Kennzeichnung des Injektionsmörtel Hilti HIT-HY 200-A muss der ETA-11/0492 entsprechen.

### 3 Bestimmungen für Entwurf und Bemessung

#### 3.1 Allgemeines

Die Bewehrungsanschlüsse sind ingenieurmäßig zu planen. Unter Berücksichtigung der zu verankernden Lasten sind prüfbare Berechnungen und Konstruktionszeichnungen anzufertigen.

Die Bemessung des Bewehrungsanschlusses mit Betonstahl B500 B oder mit dem Zuganker HZA-R / HZA-HCR erfolgt auf der Grundlage von DIN 1045-1:2008-08 und nach Abschnitt 3.2 dieser allgemeinen bauaufsichtlichen Zulassung oder nach DIN EN 1992-1-1:2011-01 mit DIN EN 1992-1-1/NA:2011-01 und nach ETA-11/0492, Abschnitt 4.1.

Bei Bauteilen, an die brandschutztechnische Anforderungen bestehen, ist Abschnitt 3.3 zu beachten. Zusätzlich ist die Art, Anordnung und Befestigung von eventuell erforderlichen Brandschutzbekleidungen nach Abschnitt 3.3 anzugeben.

#### 3.2 Bemessung nach DIN 1045-1:2008-08

##### 3.2.1 Allgemeines

Die tatsächliche Lage der Bewehrung im vorhandenen Bauteil ist auf der Grundlage der Baudokumentation festzustellen und beim Entwurf zu berücksichtigen.

Die Bemessung des nachträglichen Bewehrungsanschlusses nach Anlage 1 und die Ermittlung der in der Kontaktfuge zu übertragenden Schnittkräfte richtet sich nach DIN 1045-1:2008-08. Bei der Ermittlung der Zugkraft im Bewehrungsstab ist die statische Nutzhöhe der eingemörtelten Bewehrung zu berücksichtigen.

Zuganker HZA-R / HZA-HCR nach Anlage 2 sind für den angeschweißten Betonstahl aus B500 B zu bemessen. Die Länge des eingemörtelten Schaftes aus nichtrostendem Stahl darf nicht für die Verankerung angesetzt werden.

Der Nachweis der unmittelbaren örtlichen Krafterleitung in den Beton ist erbracht. Die Weiterleitung der zu verankernden Lasten im Bauteil ist nachzuweisen.

##### 3.2.2 Ermittlung des Grundmaßes der Verankerungslänge

Das Grundmaß der Verankerungslänge  $l_b$  ist nach DIN 1045-1:2008-08, Abschnitt 12.6.2 zu ermitteln:

$$l_b = (d_s / 4) \cdot (f_{yd} / f_{bd})$$

mit:  $d_s$  = Durchmesser des Bewehrungsstabes  
 $f_{yd}$  = Bemessungswert der Streckgrenze des Betonstahles  
 $f_{bd}$  = Bemessungswert der Verbundtragfähigkeit nach ETA-11/0492 unter Berücksichtigung des Beiwertes für die Qualität der Verbundbedingungen

##### 3.2.3 Ermittlung der erforderlichen Verankerungslänge

Die erforderliche Verankerungslänge  $l_{b,net}$  ist nach DIN 1045-1:2008-08, Abschnitt 12.6.2 zu ermitteln:

$$l_{b,net} = \alpha_a \cdot l_b \cdot (A_{s,erf} / A_{s,vorh}) \geq l_{b,min}$$

mit:  $l_b$  = entsprechend Abschnitt 3.2.2  
 $\alpha_a$  = Beiwert zur Berücksichtigung der Wirksamkeit der Verankerungsarten nach DIN 1045-1:2008-08, Tabelle 26  
 $A_{s,erf}$  = rechnerisch erforderliche Querschnittsfläche der Bewehrung  
 $A_{s,vorh}$  = vorhandene Querschnittsfläche der Bewehrung

$$\begin{aligned} \ell_{b,\min} &= \text{Mindestverankerungslänge nach DIN 1045-1:2008-08 und ETA-11/0492} \\ &= \max \{0.3 \cdot \alpha_a \cdot \ell_b; 10d_s; 100 \text{ mm}\} \text{ unter Zug} \\ &= \max \{0.6 \cdot \ell_b; 10d_s; 100 \text{ mm}\} \text{ unter Druck} \end{aligned}$$

Die maximal zulässige Setztiefe ist in ETA-11/0492 angegeben.

### 3.2.4 Übergreifungslänge

Die erforderliche Übergreifungslänge  $\ell_s$  ist nach DIN 1045-1:2008-08, Abschnitt 12.8.2 zu ermitteln:

$$\ell_s = \alpha_1 \cdot \ell_{b,\text{net}} \geq \ell_{s,\min}$$

mit:  $\ell_{b,\text{net}}$  = entsprechend Abschnitt 3.2.3

$\alpha_1$  = Beiwert für die Übergreifungslänge nach DIN 1045-1:2008-08, Tabelle 27

$$\begin{aligned} \ell_{s,\min} &= \text{Mindestübergreifungslänge nach DIN 1045-1:2008-08 und ETA-11/0492} \\ &= \max \{0.3 \cdot \alpha_a \cdot \alpha_1 \cdot \ell_b; 15d_s; 200 \text{ mm}\} \end{aligned}$$

Ist der lichte Abstand der gestoßenen Stäbe größer als  $4 d_s$ , so muss die Übergreifungslänge um die Differenz zwischen dem vorhandenen lichten Stababstand und  $4 d_s$  vergrößert werden.

### 3.2.5 Einbindetiefe für Übergreifungsstöße

Die maximal zulässige Setztiefe ist in ETA-11/0492 angegeben.

Übergreifungsstöße für Bewehrungsstäbe:

Bei der Berechnung der effektiven Einbindetiefe von Übergreifungsstößen ist die Betondeckung an der Stirnseite des vorhandenen Stabes zu berücksichtigen:

$$\ell_v \geq \ell_s + c$$

mit:  $\ell_s$  = erforderliche Übergreifungslänge nach Abschnitt 3.2.4

$c$  = Betondeckung an der Stirnseite des vorhandenen Stabes

Übergreifungsstöße für Zuganker HZA-R / HZA-HCR:

Die wirksame Setztiefe entspricht der Übergreifungslänge  $\ell_v = \ell_s$ .

Die Gesamtsetztiefe  $\ell_{e,\text{ges}}$  ist wie folgt zu ermitteln:

$$\ell_{e,\text{ges}} \geq \ell_s + \ell_e$$

mit:  $\ell_s$  = erforderliche Übergreifungslänge nach Abschnitt 3.2.4

$\ell_e$  = Länge des glatten Schaftes nach ETA-11/0492,  $\ell_e > c_1$

### 3.2.6 Betondeckung

Die erforderliche Betondeckung für die eingemörtelten Bewehrungsstäbe nach ETA-11/0492 ist einzuhalten.

Außerdem ist die Mindestbetondeckung nach DIN 1045-1:2008-08, Abschnitt 6.3, Tabelle 4 einzuhalten.

### 3.2.7 Querbewehrung

Die erforderliche Querbewehrung im Bereich der eingemörtelten Bewehrungsstäbe richtet sich nach DIN 1045-1:2008-08, Abschnitt 12.8.3.

### 3.2.8 Anschlussfuge

Die Übertragung von Querkraften zwischen vorhandenem und neuem Beton ist entsprechend DIN 1045-1:2008-08 nachzuweisen. Die Betonierfugen sind mindestens derart aufzuraufen, dass die Zuschlagstoffe herausragen.

Bei einer karbonatisierten Oberfläche des bestehenden Betons ist die karbonatisierte Schicht vor dem Anschluss des neuen Stabes im Bereich des nachträglichen Bewehrungsanschlusses mit dem Durchmesser von  $d_s + 6$  cm zu entfernen.

Die Tiefe des zu entfernenden Betons muss mindestens der Mindestbetondeckung für die entsprechenden Umweltbedingungen nach DIN 1045-1:2008-08 entsprechen.

Dies entfällt bei neuen, nicht karbonatisierten Bauteilen und bei Bauteilen in trockener Umgebung.

### 3.3 Brandschutz

Bei brandschutztechnischen Anforderungen ist nachzuweisen, dass der Bemessungswert aus den Einwirkungen kleiner ist als der Bemessungswert des Widerstandes.

#### Bewehrungsanschlüsse mit Betonstahl:

Die Bemessungswerte des Widerstandes gegen Zugbeanspruchung  $N_{Rd,fi}$  für Bewehrungsanschlüsse mit Betonstahl, die senkrecht zur brandbeanspruchten Oberfläche von Platten und Wänden angeordnet werden, sind auf den Anlagen 3 und 4 angegeben.

Die Bemessungswerte der Verbundspannung  $f_{bd,fi}$  für Bewehrungsanschlüsse, die parallel zur brandbeanspruchten Oberfläche von Platten und Wänden angeordnet werden, sind auf Anlage 6 in Abhängigkeit von der Betondeckung der eingemörtelten Bewehrung angeben.

#### Bewehrungsanschlüsse mit Zuganker HZA-R / HZA-HCR:

Die Bemessungswerte des Widerstandes gegen Zugbeanspruchung  $N_{Rd,fi}$  für Bewehrungsanschlüsse mit dem Zuganker HZA-R / HZA-HCR, die senkrecht zur brandbeanspruchten Oberfläche von Platten und Wänden angeordnet werden, sind auf den Anlage 5 angegeben.

Die Bemessungswerte der Verbundspannung  $f_{bd,fi}$  für Bewehrungsanschlüsse mit Zugankern, bei dreiseitiger Brandbeanspruchung von Platten und Wänden, sind auf Anlage 7 in Abhängigkeit von der Betondeckung der eingemörtelten Zuganker angeben.

Die Bemessungswerte des Widerstandes gegen Stahlversagen  $N_{Rd,fi,Gewinde}$  sind in Anlage 8, Tabelle 5 angegeben.

Bei Bewehrungsanschlüssen parallel zur brandbeanspruchten Oberfläche oder bei dreiseitiger Brandbeanspruchung von Platten oder Wänden muss die erforderliche Setztiefe gemäß den Angaben in den Anlagen 6 und 7 ermittelt werden. Die rechnerische Verankerungs- bzw. Übergreifungslänge darf höchstens mit  $80 d_s$  angesetzt werden. Die maximale Setztiefe gemäß ETA-11/0492 ist zu beachten. Bei Betondeckungen über 50 mm ist ggf. eine Schutzbewehrung nach DIN 4102-4:1994-03, Abschnitt 3.1.5.2 anzuordnen.

Die brandschutztechnischen Anforderungen dürfen auch durch Putzbekleidungen nach DIN 4102-4:1994-03 oder durch andere Bekleidungen erfüllt werden, wenn deren Eignung durch ein allgemeines bauaufsichtliches Prüfzeugnis oder eine allgemeine bauaufsichtliche Zulassung bestätigt ist (z. B. Mineralfaserdämmplatten der Baustoffklasse A mit einem Schmelzpunkt  $\geq 1000$  °C und einer Rohdichte  $\geq 150$  kg/m<sup>3</sup> sowie Calciumsilikat- oder Vermiculite-Platten). Für die oben aufgeführten Bekleidungen dürfen 2 cm Betondeckung durch 1 cm Bekleidungsstärke ersetzt werden. Die Befestigung der Bekleidung muss ebenfalls die brandschutztechnischen Anforderungen erfüllen und gesondert nachgewiesen werden.

## 4 Bestimmungen für die Ausführung

### 4.1 Allgemeines

Der mit der Herstellung des Bewehrungsanschlusses betraute Betrieb muss über

- eine qualifizierte Führungskraft,
- einen verantwortlichen Bauleiter,
- Baustellenfachpersonal, das für die Ausführung des Bewehrungsanschlusses besonders ausgebildet ist und
- die notwendige Ausrüstung

nach Anlagen 10 bis 12 "Anforderungen an den Betrieb zur Herstellung von Bewehrungsanschlüssen mit nachträglich eingemörtelten Bewehrungsstäben" verfügen und hierüber einen gültigen Eignungsnachweis besitzen.

Die Ausbildung des Baustellenfachpersonals erfolgt durch den Antragsteller unter Aufsicht einer vom Deutschen Institut für Bautechnik bestimmten Stelle.

Hat diese Stelle festgestellt, dass die Schulung mit Erfolg durchgeführt wurde, so stellt sie dem Baustellenfachpersonal einen Schein über die Eignung zum Herstellen des Bewehrungsanschlusses mit dem Injektionsmörtel Hilti HIT-HY 200-A aus.

Hat diese Stelle festgestellt, dass die in den Anlagen 10 bis 12 festgelegten Anforderungen an den Betrieb zur Herstellung von nachträglich eingemörtelten Bewehrungsstäben erfüllt sind, so stellt sie hierüber einen Eignungsnachweis aus. Der Eignungsnachweis wird für drei Jahre widerruflich erteilt. Auf Antrag kann die Geltungsdauer des Eignungsnachweises um jeweils drei Jahre verlängert werden. Vor jeder Verlängerung ist der Prüfstelle darzulegen, dass die Anforderungen an den Betrieb zur Herstellung von nachträglich eingemörtelten Bewehrungsstäben eingehalten werden. Der verantwortliche Leiter des Betriebes muss der Prüfstelle jeden Wechsel der verantwortlichen Fachkräfte anzeigen.

Der Bewehrungsanschluss muss entsprechend den Konstruktionszeichnungen sowie der Setzanweisung des Antragstellers hergestellt werden. Für die Bohrlochherstellung, -reinigung und die Injektion des Mörtels dürfen nur die dafür vorgesehenen Geräte verwendet werden.

Für jeden Bewehrungsanschluss ist ein Montageprotokoll entsprechend den Anforderungen nach Anlage 9 anzufertigen.

### 4.2 Kontrolle des Verankerungsgrundes

Vor dem Herstellen des Bohrloches ist die Betonfestigkeitsklasse des Verankerungsgrundes festzustellen. Die Betonfestigkeitsklasse darf die in den Konstruktionszeichnungen nach 3.1 angegebene Festigkeitsklasse nicht unterschreiten und C50/60 bzw. B 55 nicht überschreiten.

Wenn die Lage der vorhandenen Bewehrungsstäbe nicht ersichtlich ist, müssen diese mittels dafür geeigneter Bewehrungssuchgeräte auf Grundlage der Baudokumentation festgestellt und für die Übergreifungsstöße am Bauteil markiert werden.

Bei der Herstellung eingemörtelter Bewehrungsstäbe darf die Bauteiltemperatur  $-10\text{ °C}$  nicht unterschreiten und  $+40\text{ °C}$  nicht überschreiten.

**4.3 Ausführung**

Die Verankerungen (Bohrlochherstellung, Bohrlochreinigung, Vorbereitung des Bewehrungsstabes, Injektion des Verbundmörtels und Setzen des Bewehrungsstabes) sind entsprechend ETA-11/0492 herzustellen.

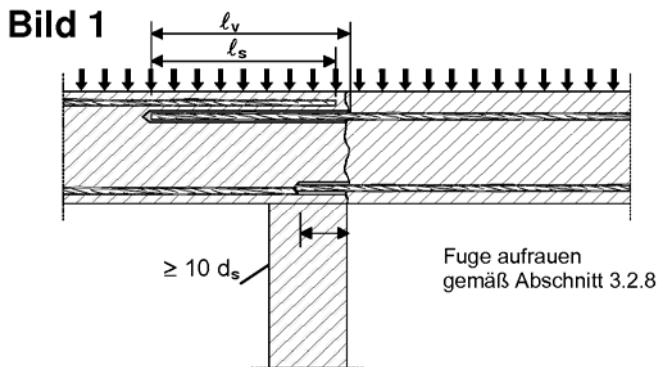
**4.4 Kontrolle der Ausführung**

Die Kontrolle der Ausführung richtet sich nach Anlage 9, Tabelle 6. Bei der Herstellung der Bewehrungsanschlüsse muss ein Bauleiter des betrauten Unternehmens oder dessen fachkundiger Vertreter auf der Baustelle anwesend sein. Er hat für die ordnungsgemäße Ausführung der Arbeiten zu sorgen und die Kontrolle zu dokumentieren (Montageprotokoll). Die Aufzeichnungen müssen während der Bauzeit auf der Baustelle bereitliegen und sind dem mit der Kontrolle Beauftragten auf Verlangen vorzulegen. Sie sind ebenso wie die Lieferscheine nach Abschluss der Arbeiten mindestens 5 Jahre vom Unternehmen aufzubewahren.

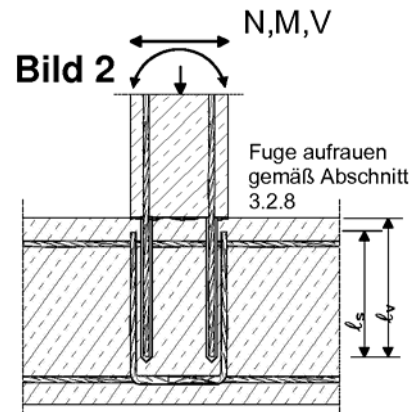
Andreas Kummerow  
Referatsleiter

Beglaubigt

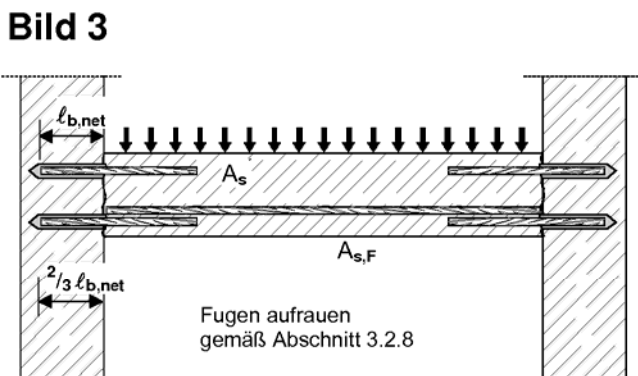




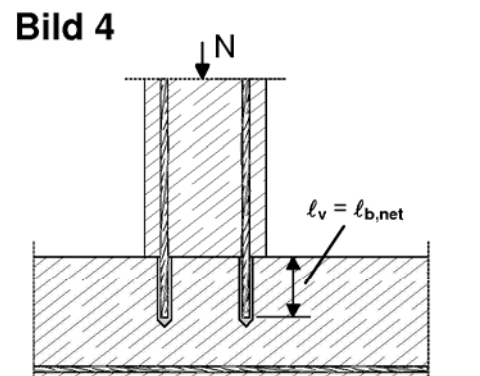
Übergreifungsstoß für Bewehrungsanschlüsse von Platten und Balken



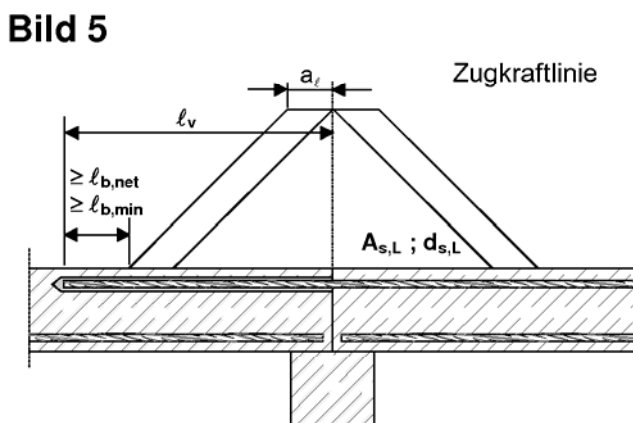
Übergreifungsstoß einer biegebeanspruchten Stütze oder Wand an ein Fundament



Endverankerung von Platten oder Balken



Bewehrungsanschlüsse überwiegend auf Druck beanspruchter Bauteile



Verankerung von Bewehrung zur Deckung der Zugkraftlinie

**Anmerkung zu Bild 1 bis Bild 5:**

In den Bildern ist keine Querbewehrung dargestellt. Die nach DIN 1045-1 erforderliche Querbewehrung muss vorhanden sein. Die Querkraftübertragung zwischen altem und neuem Beton muss nach DIN 1045-1 nachgewiesen werden.

**Bestandteile des Anschlusses:**

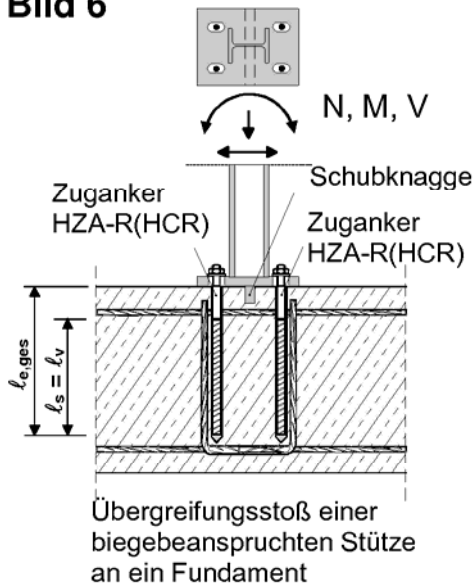
- Normalbeton C12/15 - C50/60 nach DIN EN 206-1:2001-07
- Normalbeton B15 – B55 nach DIN 1045:1988-07
- Betonstahl B500 B,  $d_s = 8\text{mm} - 32\text{mm}$ , nach DIN 488 oder nach allgemeiner bauaufsichtlicher Zulassung
- Injektionsmörtel Hilti HIT-HY 200-A nach ETA-11/0492

**Bewehrungsanschluss mit Injektionsmörtel Hilti HIT-HY 200-A**

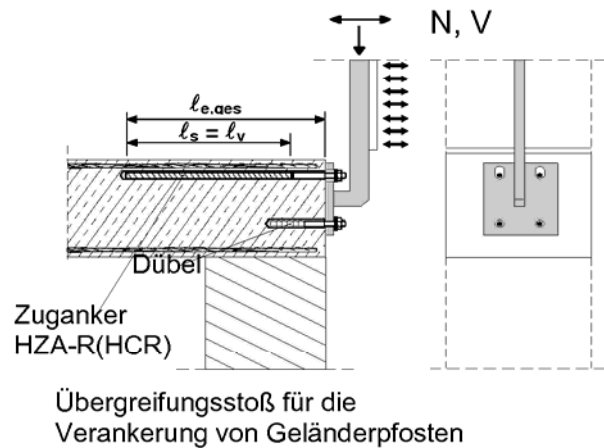
**Anlage 1**

Anwendungsbeispiele  
 für Bewehrungsstäbe

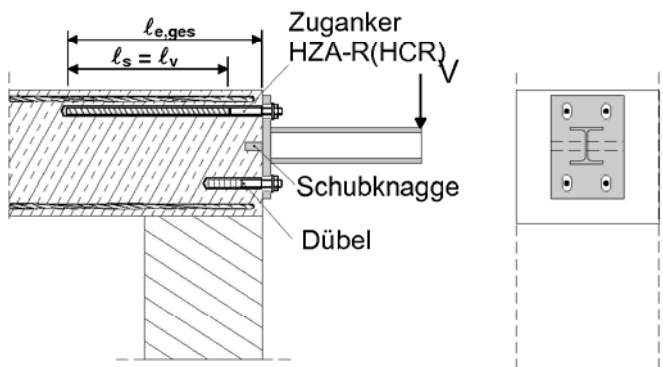
**Bild 6**



**Bild 7**



**Bild 8**



Übergreifungsstoß für die Verankerung von auskragenden Bauteilen

**Bestandteile des Anschlusses:**

- Normalbeton C12/15 - C50/60 nach DIN EN 206-1:2001-07
- Normalbeton B15 – B55 nach DIN 1045:1988-07
- Zuganker HZA-R / HZA-HCR M12, M16, M20
- Injektionsmörtel Hilti HIT-HY 200-A nach ETA-11/0492

**Anmerkung zu Bild 6 bis Bild 8:**

Die erforderliche Querbewehrung nach DIN 1045-1 ist nicht dargestellt.

**Mit dem Zuganker HZA-R/ HZA-HCR dürfen nur Zugkräfte in Richtung der Stabachse übertragen werden.**

Die Zugkraft muss über einen Übergreifungsstoß mit der im Bauteil vorhandenen Bewehrung weitergeleitet werden.

Der Querlastabtrag ist durch geeignete zusätzliche Maßnahmen sicher zu stellen, z.B. durch Schubknaggen oder durch Dübel mit einer allgemeinen bauaufsichtlichen Zulassung oder einer europäischen technischen Zulassung (ETA).

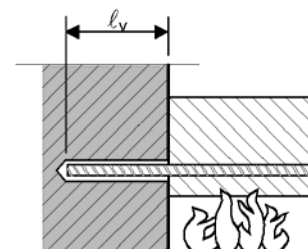
In der Ankerplatte sind für den Zuganker die Bohrlöcher als Langlöcher mit Achse in Richtung der Querkraft auszuführen.

**Bewehrungsanschluss mit Injektionsmörtel Hilti HIT-HY 200-A**

**Anlage 2**

Anwendungsbeispiele  
für Zuganker HZA-R, HZA-HCR

**Tabelle 1a:** Bemessungswert der Zugkraft  $N_{Rd,fi}$  beim Nachweis entsprechend Abschnitt 3.3 zur Einordnung in Feuerwiderstandsklassen; Bewehrungsanschluss senkrecht zur brandbeanspruchten Oberfläche in Platten und Wänden



Stabdurchmesser	Setztiefe	Feuerwiderstandsklasse				
		R30	R60	R90	R120	R180
$d_s$	$l_v$	$N_{Rd,fi(30)}$	$N_{Rd,fi(60)}$	$N_{Rd,fi(90)}$	$N_{Rd,fi(120)}$	$N_{Rd,fi(180)}$
mm	cm	kN	kN	kN	kN	kN
8	8	3,0	0,7	0,2	0,0	0,0
	12	7,0	2,2	1,3	0,7	0,2
	17	16,2	10,2	9,2	4,0	1,7
	21	16,2	16,2	16,2	11,0	7,5
	23	16,2	16,2	16,2	14,5	10,9
	25	16,2	16,2	16,2	16,2	14,5
	30	16,2	16,2	16,2	16,2	16,2
10	10	6,1	2,0	1,0	0,4	0,0
	15	19,3	9,3	7,1	2,2	1,0
	19	25,3	18,0	15,9	9,3	4,9
	23	25,3	25,3	24,7	18,1	13,7
	26	25,3	25,3	25,3	24,7	20,3
	28	25,3	25,3	25,3	25,3	24,7
	32	25,3	25,3	25,3	25,3	25,3
12	12	15,3	6,0	1,9	1,1	0,3
	18	31,0	19,0	17,8	8,5	7,0
	22	36,4	29,6	27,0	19,1	13,8
	26	36,4	36,4	36,4	29,7	24,4
	28	36,4	36,4	36,4	35,0	29,6
	30	36,4	36,4	36,4	36,4	34,9
	34	36,4	36,4	36,4	36,4	36,4
14	14	24,0	9,9	6,9	2,6	1,0
	21	45,0	31,4	28,5	25,7	13,0
	24	49,6	40,6	37,7	32,8	22,3
	28	49,6	49,6	49,6	40,7	34,6
	30	49,6	49,6	49,6	44,7	40,7
	33	49,6	49,6	49,6	49,6	49,6
	36	49,6	49,6	49,6	49,6	49,6

Zwischenwerte dürfen linear interpoliert werden. Eine Extrapolation ist nicht zulässig.

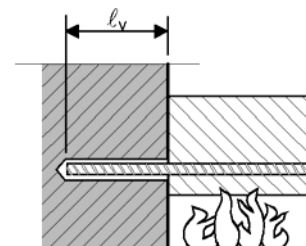
Nachweis:  $N_{Sd,fi} \leq N_{Rd,fi}$

**Bewehrungsanschluss mit Injektionsmörtel Hilti HIT-HY 200-A**

**Anlage 3**

Brandschutz, Nachweis entsprechend Abschnitt 3.3 Bewehrungsanschluss senkrecht zur brandbeanspruchten Oberfläche, Stabdurchmesser  $d_s$  8 mm bis 14 mm

**Tabelle 1b:** Bemessungswert der Zugkraft  $N_{Rd,fi}$  beim Nachweis entsprechend Abschnitt 3.3 zur Einordnung in Feuerwiderstandsklassen; Bewehrungsanschluss senkrecht zur brandbeanspruchten Oberfläche in Platten und Wänden



Stabdurchmesser	Setztiefe	Feuerwiderstandsklasse				
		R30	R60	R90	R120	R180
$d_s$	$l_v$	$N_{Rd,fi(30)}$	$N_{Rd,fi(60)}$	$N_{Rd,fi(90)}$	$N_{Rd,fi(120)}$	$N_{Rd,fi(180)}$
mm	cm	kN	kN	kN	kN	kN
16	16	34,5	18,4	14,9	4,4	2,3
	24	62,6	46,4	43,0	37,7	25,5
	26	64,8	53,5	50,0	44,7	32,5
	30	64,8	64,8	57,0	51,7	46,6
	33	64,8	64,8	64,8	61,3	57,2
	36	64,8	64,8	64,1	64,8	64,8
	40	64,8	64,8	64,8	64,8	64,8
20	20	60,7	40,0	36,3	29,3	14,3
	25	78,3	62,5	58,3	51,3	36,3
	31	101,2	88,9	84,6	77,6	62,6
	35	101,2	101,2	101,2	94,2	80,2
	37	101,2	101,2	101,2	101,2	83,5
	39	101,2	101,2	101,2	101,2	97,8
	43	101,2	101,2	101,2	101,2	101,2
25	25	97,9	78,1	72,6	64,7	45,3
	28	126,5	94,6	89,4	81,2	61,8
	37	158,1	144,0	127,9	119,7	111,2
	41	158,1	158,1	150,0	141,8	123,2
	43	158,1	158,1	158,1	150,0	144,2
	45	158,1	158,1	158,1	158,1	155,2
	50	158,1	158,1	158,1	158,1	158,1
32	25	97,9	78,1	72,6	64,7	45,3
	28	126,5	94,6	89,4	81,2	61,8
	37	158,1	144,0	127,9	119,7	111,2
	41	158,1	158,1	150,0	141,8	123,2
	43	158,1	158,1	158,1	150,0	144,2
	45	158,1	158,1	158,1	158,1	155,2
	50	158,1	158,1	158,1	158,1	158,1

Zwischenwerte dürfen linear interpoliert werden. Eine Extrapolation ist nicht zulässig.

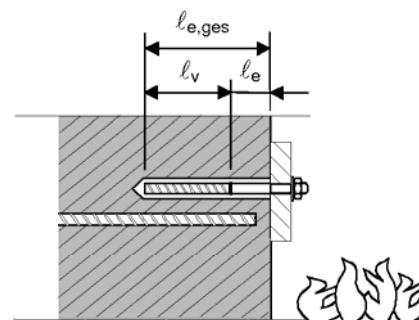
Nachweis:  $N_{Sd,fi} \leq N_{Rd,fi}$

**Bewehrungsanschluss mit Injektionsmörtel Hilti HIT-HY 200-A**

**Anlage 4**

Brandschutz, Nachweis entsprechend Abschnitt 3.3, Bewehrungsanschluss senkrecht zur brandbeanspruchten Oberfläche, Stabdurchmesser  $d_s$  16 mm bis 32 mm

**Tabelle 2:** Bemessungswert der Zugkraft  $N_{Rd,fi}$  beim Nachweis entsprechend Abschnitt 3.3 zur Einordnung in Feuerwiderstandsklassen; Bewehrungsanschluss mit HZA-R / HZA-HCR senkrecht zur brandbeanspruchten Oberfläche in Platten und Wänden



Zuganker	Setztiefe	Feuerwiderstandsklasse				
		R30	R60	R90	R120	R180
	$l_v$	$N_{Rd,fi(30)}$	$N_{Rd,fi(60)}$	$N_{Rd,fi(90)}$	$N_{Rd,fi(120)}$	$N_{Rd,fi(180)}$
	cm	kN	kN	kN	kN	kN
HZA-R / HZA-HCR M12 / $t_{fix}$ $d_s = 12$ mm	12,0	5,2	1,7	1,1	0,8	0,4
	13,0	7,9	2,6	1,7	1,1	0,6
	13,5	9,2	3,0	2,0	1,3	0,7
	14,0	10,6	3,5	2,3	1,5	0,8
	15,5	14,5	4,7	3,1	2,0	1,1
	17,5	19,8	6,5	4,2	2,8	1,4
	19,5	25,1	8,2	5,0	3,0	1,8
	21,5	30,0	10,0	5,0	3,0	2,1
HZA-R / HZA-HCR M16 / $t_{fix}$ $d_s = 16$ mm	16,0	21,1	7,0	4,5	3,0	1,5
	17,5	26,4	8,7	5,6	3,8	1,9
	18,5	29,9	9,8	6,4	4,3	2,1
	19,5	33,5	11,0	7,2	4,8	2,4
	20,5	37,0	12,1	7,5	5,2	2,6
	21,5	40,0	13,3	7,5	5,8	2,9
HZA-R / HZA-HCR M20 / $t_{fix}$ $d_s = 20$ mm	20,0	44,0	14,5	9,4	6,3	3,1
	21,0	48,4	15,9	10,4	6,9	3,4
	22,0	52,8	17,4	11,3	7,6	3,8
	23,0	57,2	18,8	12,2	8,2	4,1
	24,0	60,0	20,2	13,2	8,8	4,4

Zwischenwerte dürfen linear interpoliert werden. Eine Extrapolation ist nicht zulässig.

Nachweis:

$$N_{Sd,fi} \leq N_{Rd,fi} \quad \text{und} \quad N_{Sd,fi} \leq N_{Rd,fi,Gewinde}$$

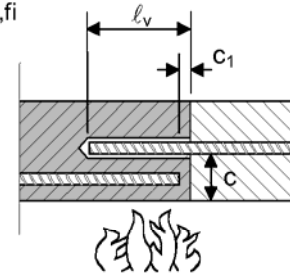
$N_{Rd,fi,Gewinde}$  nach Anlage 8, Tabelle 5

**Bewehrungsanschluss mit Injektionsmörtel Hilti HIT-HY 200-A**

**Anlage 5**

Brandschutz, Nachweis entsprechend Abschnitt 3.9, Bewehrungsanschluss mit HZA-R / HZA-HCR M12 /  $t_{fix}$  bis M20 /  $t_{fix}$  senkrecht zur brandbeanspruchten Oberfläche

**Tabelle 3:** Bemessungswert der Verbundspannung  $f_{bd,fi}$  in Abhängigkeit von der vorhandenen Betondeckung zur Einordnung in Feuerwiderstandsklassen; Bewehrungsanschluss parallel zur brandbeanspruchten Oberfläche in Platten und Wänden



Feuerwiderstandsklasse					Betondeckung der eingemörtelten Bewehrung c
R30	R60	R90	R120	R180	
Bemessungswert der Verbundspannung $f_{bd,fi}$					mm
N/mm <sup>2</sup>	N/mm <sup>2</sup>	N/mm <sup>2</sup>	N/mm <sup>2</sup>	N/mm <sup>2</sup>	
0,6	0,3	0,0	0,0	0,0	30
0,7	0,3	0,0	0,0	0,0	35
0,9	0,4	0,2	0,0	0,0	40
1,0	0,4	0,2	0,0	0,0	45
1,2	0,5	0,3	0,0	0,0	50
1,5	0,6	0,3	0,2	0,0	55
1,8	0,8	0,4	0,3	0,0	60
2,2	0,9	0,5	0,3	0,0	65
	1,0	0,5	0,3	0,0	70
	1,2	0,6	0,4	0,2	75
	1,5	0,7	0,5	0,3	80
	1,7	0,8	0,5	0,3	85
	2,0	1,0	0,6	0,3	90
	2,2	1,1	0,7	0,4	95
		1,3	0,8	0,4	100
		1,5	0,9	0,5	105
		1,7	1,1	0,5	110
		2,0	1,2	0,6	115
		2,2	1,4	0,6	120
			1,6	0,7	125
			1,9	0,8	130
			2,1	0,9	135
				2,3	200

Nachweis:

$$N_{Sd,fi} \leq (l_v - c_1) \cdot d_s \cdot \pi \cdot f_{bd,fi} \quad \text{mit} \quad (l_v - c_1) \geq l_s$$

$$\leq 80 d_s$$

Es bedeuten:

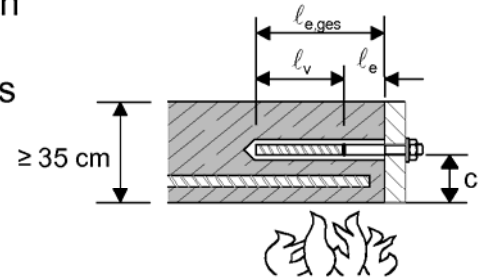
- $N_{Sd,fi}$  Bemessungswert der einwirkenden Zugkraft unter Brandbeanspruchung
- $l_s$  Übergreifungslänge des Stoßes gemäß Abschnitt 3.2.4
- $d_s$  Nenndurchmesser des Bewehrungsstabes
- $(l_v - c_1)$  gewählte Übergreifungslänge.  
Diese muss mindestens  $l_s$  entsprechen, darf jedoch höchstens zu  $80 d_s$  angesetzt werden

**Bewehrungsanschluss mit Injektionsmörtel Hilti HIT-HY 200-A**

**Anlage 6**

Brandschutz  
 Bewehrungsanschluss parallel zur brandbeanspruchten Oberfläche

**Tabelle 4:** Bemessungswert der Verbundspannung  $f_{bd,fi}$  in Abhängigkeit von der vorhandenen Betondeckung zur Einordnung in Feuerwiderstandsklassen; Anschluss HZA-R / HZA-HCR M12, M16, M20 bei dreiseitiger Beflammung in Platten und Wänden



Feuerwiderstandsklasse				Betondeckung c des eingemörtelten HZA-R / HZA-HCR
R30	R60	R90	R120	
Bemessungswert der Verbundspannung $f_{bd,fi}$				
N/mm <sup>2</sup>	N/mm <sup>2</sup>	N/mm <sup>2</sup>	N/mm <sup>2</sup>	mm
N/mm <sup>2</sup>	N/mm <sup>2</sup>	N/mm <sup>2</sup>	N/mm <sup>2</sup>	mm
0,0	0,0	0,0	0,0	< 20
0,2	0,0	0,0	0,0	20
0,4	0,0	0,0	0,0	25
0,6	0,0	0,0	0,0	30
0,7	0,2	0,0	0,0	35
0,9	0,3	0,0	0,0	40
1,0	0,4	0,0	0,0	45
1,1	0,5	0,2	0,0	50
	0,6	0,3	0,0	55
	0,8	0,4	0,1	60
	0,9	0,5	0,3	65
	1,0	0,5	0,4	70
	1,1	0,6	0,5	75
		0,7	0,7	80
		0,8	0,8	85
		0,9	0,9	90
		1,0	1,1	95
			1,1	100
			1,1	105
			1,1	110

Nachweis:

$$N_{Sd,fi} \leq l_v \cdot d_s \cdot \pi \cdot f_{bd,fi} \quad \text{und} \quad N_{Sd,fi} \leq N_{Rd,fi,Gewinde}$$

mit  $l_s \leq l_v \leq 80 d_s$ ,

$N_{Rd,fi,Gewinde}$  nach Anlage 8, Tabelle 5

Die Daten in Anlage 7, Tabelle 4, gelten für Beton mit einer Bauteildicke  $h_{vorh} \geq 35$  cm.

Sollte diese Mindestdicke um das Maß  $35 \text{ cm} - h_{vorh}$  unterschritten sein, kann dies durch Brandschutzplatten mit einer Gesamtdicke von mindestens  $0,5 \cdot (35 \text{ cm} - h_{vorh})$  kompensiert werden.

Erläuterungen der Formelzeichen siehe Anlage 8

**Bewehrungsanschluss mit Injektionsmörtel Hilti HIT-HY 200-A**

**Anlage 7**

Brandschutz  
 Anschluss des HZA-R / HZA-HCR in Platten und Wänden bei dreiseitiger Beflammung

Es bedeuten:

- $N_{Sd,fi}$  Bemessungswert der einwirkenden Zugkraft unter Brandbeanspruchung
- $l_s$  Übergreifungslänge des Stoßes gemäß Abschnitt 3.2.4
- $d_s$  Nenndurchmesser des Zugankers HZA-R / HZA-HCR
- $l_v$  wirksame Setztiefe  
 Diese muss mindestens  $l_s$  entsprechen, darf jedoch höchstens zu  $80 d_s$  angesetzt werden
- $l_e$  Länge des glatten Schaftes des Zugankers HZA-R / HZA-HCR
- $l_{e,ges}$  Setztiefe
- $c$  Betondeckung des eingemörtelten Zugankers
- $f_{bd,fi}$  Bemessungswert der Verbundspannung unter Brandbeanspruchung
- $h_{vorh}$  vorhandene Bauteildicke

**Tabelle 5:** Bemessungswert der Zugkraft  $N_{Rd,fi,Gewinde}$   
 in Abhängigkeit von der Feuerwiderstandsklasse

Zuganker	Feuerwiderstandsklasse				
	R30	R60	R90	R120	R180
	kN	kN	kN	kN	kN
HZA-R / HZA-HCR M12	30,0	12,0	5,0	3,0	2,1
HZA-R / HZA-HCR M16	40,0	15,0	7,5	6,0	4,7
HZA-R / HZA-HCR M20	60,0	35,0	15,0	10,0	7,3

**Bewehrungsanschluss mit Injektionsmörtel Hilti HIT-HY 200-A**

**Anlage 8**

Bemessungswert der Zugkraft  $N_{Rd,fi,Gewinde}$   
 in Abhängigkeit von der Feuerwiderstandsklasse



**Tabelle 6: Kontrolle der Ausführung**

Nr.	Gegenstand der Prüfung	Art der Prüfung	Anforderungen	Häufigkeit, Zeitpunkt
<b>Betonuntergrund</b>				
1	Beton Betonfestigkeit	Sichtprüfung aus Baudokumentation	Eignung für die vorgesehenen Arbeiten gemäß Spezifikation des Tragwerkplaners	Vor Beginn der Arbeiten jedes Bauteil, vor Beginn der Arbeiten
2	vorhandene Bewehrung	Überprüfung der Lage und Abstände	Keine Bewehrungstreffer bei den Bohrarbeiten Vorhandene Bewehrung auf der Bauteiloberfläche markieren	jedes Bauteil, vor Beginn der Arbeiten
<b>Ausgangsstoffe</b>				
3	Mörtel-Foliengebilde HIT-HY 200-A	Verpackungsaufdruck Sichtprüfung Lagerungsbedingungen	Verfallsdatum nicht abgelaufen keine auffälligen Veränderungen Montageanweisungen des Herstellers	Jede Lieferung laufend Bei Ein-/Auslagerung
4	Verarbeitungsgeräte	Funktionskontrolle	Einwandfreie Funktion	Bei Inbetriebnahme und täglich
5	Arbeitsplan	Anweisung für Herstellen und Verarbeiten	Einhaltung der Arbeitsanweisung	Vor Beginn der Arbeiten
<b>Verarbeitung</b>				
6	Witterung	Temperatur Schutz des Bohrlochs vor Wasserzutritt	Einhaltung der Arbeitsanweisung Kein Wasser im Bohrloch	3 mal arbeitstäglich Vor dem Verfüllen des Bohrloches
7	Bohrlocherstellung	Überdeckung, Randabstände	Einhaltung der Arbeitsanweisung	Jedes Bohrloch
8	Bohrloereinigung	Sichtkontrolle und Ausblaskontrolle	Staubfrei; saubere Bohrloch-Oberfläche	Jedes Bohrloch vor dem Verfüllen
9	Bewehrungsstäbe bzw. Hilti Zuganker HZA-R(HCR)	Zustand Markierung Gängigkeit im Bohrloch	nur Flugrost Setztiefe markiert gängig	Jeden Stab vor dem Verfüllen des Bohrloches
10	Arbeits-sicherheit	Persönliche Schutzausrüstung	Geeignete Schutzkleidung, Schutzhandschuhe und Schutzbrille/Gesichtsschutz tragen	Bei der Arbeit mit dem Injektionsmörtel
11	Verfüllung	Füllmarkierung auf der Mischerverlängerung hohlraumfrei	Entsprechend ETA-11/0492, Anhang 16 kein Rückfedern des Stabes kein Mörtelspritzen	Jeden Stab beim Setzen
12	Vermörtelte Bewehrungsanschlüsse	Setztiefe Verfüllung	Setzmarkierung am Bohrlochmund Mörtel tritt am Bohrlochmund sichtbar aus	Jeden Stab nach dem Setzen

**Bewehrungsanschluss mit Injektionsmörtel Hilti HIT-HY 200-A**

**Anlage 9**

Kontrolle der Ausführung

# Anforderungen an den Betrieb zur Herstellung von Bewehrungsanschlüssen mit nachträglich eingemörtelten Bewehrungsstäben und Hilti Zugankern HZA-R / HZA-HCR

## 1 Allgemeines

Die Herstellung von Bewehrungsanschlüssen mit nachträglich eingemörtelten Bewehrungsstäben bzw. Hilti Zugankern HZA-R / HZA-HCR sowie deren Überwachung und Prüfung muss von Betrieben ausgeführt werden, die über eine qualifizierte Führungskraft, einen Bauleiter und Baustellenfachpersonal verfügen, das für die Ausführung des Bewehrungsanschlusses besonders ausgebildet ist und hierfür eine gültige Bescheinigung nachweist.

Die Ausbildung des Baustellenfachpersonals erfolgt durch den Antragsteller unter Aufsicht einer vom Deutschen Institut für Bautechnik bestimmten bzw. anerkannten Stelle.

Hat diese Stelle festgestellt, dass die in Abschnitt 4.1 aufgeführten Anforderungen an den Betrieb erfüllt sind, stellt sie hierüber einen Eignungsnachweis aus. Der Eignungsnachweis wird für drei Jahre widerruflich erteilt. Auf Antrag kann die Geltungsdauer des Eignungsnachweises um jeweils drei Jahre verlängert werden.

Vor jeder Verlängerung ist der Stelle darzulegen, dass die Anforderungen an den Betrieb eingehalten werden. Der verantwortliche Leiter des Betriebes muss der Stelle jeden Wechsel des verantwortlichen Personals anzeigen.

Hat diese Stelle festgestellt, dass die Schulung nach Abschnitt 4.1 mit Erfolg durchgeführt wurde, stellt sie dem Baustellenfachpersonal einen Schein über die Eignung zur Herstellung von Bewehrungsanschlüssen mit nachträglich eingemörtelten Bewehrungsstäben bzw. Hilti Zugankern HZA-R / HZA-HCR aus.

## 2 Anforderungen an das Personal und die Geräteausstattung des Betriebes

### 2.1 Qualifizierte Führungskraft

Der Betrieb muss über eine qualifizierte Führungskraft verfügen, die ausreichende Kenntnisse im Stahlbetonbau und Erfahrungen bei der Herstellung von Bewehrungsanschlüssen mit nachträglich eingemörtelten Bewehrungsstäben bzw. Hilti Zugankern HZA-R / HZA-HCR hat. Sie muss mindestens die Qualifikation aufweisen, welche zur selbständigen Ausführung von Stahlbetonarbeiten und zur Leitung eines Betriebes in diesem Bereich notwendig ist.

Die qualifizierte Führungskraft ist zuständig und verantwortlich für die Herstellung der Bewehrungsanschlüsse auf der Baustelle.

Zu den Aufgaben der qualifizierten Führungskraft gehören u.a.:

- Beurteilen von Konstruktionszeichnungen im Hinblick auf die Vollständigkeit der Angaben für nachträglich eingemörtelte Bewehrungsstäbe bzw. Hilti Zuganker HZA-R / HZA-HCR
- Erstellen und ggf. Prüfen von Leistungsbeschreibungen und Beurteilen der Durchführbarkeit der Bewehrungsanschlüsse.
- Erstellen von Arbeitsplänen.
- Beurteilen der fachlichen Qualifikation des eingesetzten Baustellenfachpersonals.
- Abzeichnen des Montageprotokolls und Auswertung der Ergebnisse.

### 2.2 Bauleiter

Bei Arbeiten nach dieser Zulassung muss der Bauleiter oder ein fachkundiger Vertreter des Bauleiters auf der Baustelle darüber wachen, dass die Bewehrungsanschlüsse mit nachträglich eingemörtelten Bewehrungsstäben bzw. Hilti Zugankern HZA-R / HZA-HCR entsprechend den Bestimmungen dieser allgemeinen bauaufsichtlichen Zulassung hergestellt werden.

**Bewehrungsanschluss mit Injektionsmörtel Hilti HIT-HY 200-A**

**Anlage 10**

Anforderungen an den Betrieb zur Herstellung von Bewehrungsanschlüssen mit nachträglich eingemörtelten Bewehrungsstäben und Hilti Zugankern HZA-R / HZA-HCR

### 2.3 Baustellenfachpersonal

Die Arbeiten müssen von einer geschulten und insbesondere handwerklich ausgebildeten Person auf der Baustelle ausgeführt werden, die betontechnische und andere werkstofftechnische Kenntnisse, Fertigkeiten und praktische Erfahrung besitzt. Die Befähigung für die Arbeiten muss durch eine entsprechende Bescheinigung nach Abschnitt 4.1 nachgewiesen werden.

Zu den Aufgaben des Baustellenfachpersonals gehören u. a.:

- praktisches Durchführen der Bohr-, Reinigungs-, Verfüll- und Versetzarbeiten nach geprüften Ausführungsunterlagen. Bei Abweichungen ist der Bauleiter zu informieren.
- Festlegen, Anleiten und Überwachen der dem übrigen Baustellenpersonal übertragenen und in seiner Anwesenheit ausgeführten Hilfsarbeiten.
- Führen des Montageprotokolls.

### 2.4 Geräteausstattung

Für die Herstellung von Bewehrungsanschlüssen mit nachträglich eingemörtelten Bewehrungsstäben bzw. Hilti Zugankern HZA-R / HZA-HCR müssen auf der Baustelle unter Beachtung der Montageanweisungen des Herstellers Einrichtungen und Geräte vorhanden sein und gewartet werden, welche eine fachgerechte Ausführung dieser Arbeiten ermöglichen. Alle Geräte und Einrichtungen sind auf der Baustelle vor Beginn der ersten Anwendung und danach in angemessenen Zeitabständen auf ihre einwandfreie Funktion zu überprüfen.

Zu den Geräten und Einrichtungen gehören

- Geräte für die lagegetreue Durchführung der Bohrung (Bohrhilfe)
- Geräte für die Reinigung der Bohrlöcher,
- Einrichtungen für die saubere und temperaturgerechte Lagerung des Injektionsmörtels,
- Funktionstüchtige Auspressgeräte und Mischerverlängerungen,
- Kompressor für ölfreie Druckluft von mindestens 6 bar.

## 3 Schulung des Baustellenfachpersonals

Der Betrieb hat dafür zu sorgen, dass das eingesetzte Baustellenfachpersonal über die Herstellung von nachträglich eingemörtelten Bewehrungsanschlüssen geschult wird und über eine gültige Bescheinigung verfügt.

### 3.1 Umfang des Eignungsnachweises für das Baustellenfachpersonal

Der Eignungsnachweis für das Baustellenfachpersonal umfasst folgende Arbeiten:

1. Ausführung eines kompletten randnahen Übergreifungsstoßes  $d_s = 12 \text{ mm}$ ,  $l_v = 1,0 \text{ m}$  in bewehrtem Beton nach Konstruktionszeichnungen mit Montageprotokoll:
  - Verankerungsgrund und vorhandene Bewehrung feststellen und markieren
  - Loch bohren mit Bohrhilfe
  - Reinigen des Bohrloches entsprechend ETA-11/0492, Anhang 10
  - Injektion mit akku- oder pneumatisch betriebenen Auspressgeräten
  - Einsetzen des Stabes
  - Schlusskontrolle und Selbstbewertung
2. Einmörteln eines Bewehrungsstabes  $d_s = 12 \text{ mm}$  im verdeckten, transparenten Schauhrohr mit  $l_v = 60 \text{ cm}$

Die benötigte Zeit für die Injektion des Mörtels und das Einsetzen des Stabes ist jeweils zu messen.

### Bewehrungsanschluss mit Injektionsmörtel Hilti HIT-HY 200-A

### Anlage 11

Anforderungen an den Betrieb zur Herstellung von Bewehrungsanschlüssen mit nachträglich eingemörtelten Bewehrungsstäben und Hilti Zugankern HZA-R / HZA-HCR

### 3.2 Beurteilung der Arbeiten

Die Beurteilung der Arbeiten durch die Prüfstelle erfolgt anhand der folgenden Fragen:

- Liegt vor Beginn der Arbeiten ein ausreichendes Verständnis für die auszuführende Arbeit vor?
- Entsprechen die verwendeten Geräte den Anforderungen der Zulassung und werden diese Geräte sicher beherrscht?
- Erfolgt die Kontrolle des Verankerungsgrundes?
- Wird das Bohrloch an der richtigen Stelle gesetzt?
- Wird bei randnahen Bohrungen die Führungseinrichtung sicher gehandhabt?
- Entspricht die Winkelabweichung beim Bohren den zulässigen Toleranzen?
- Erfolgt die Bohrlochreinigung entsprechend den Montageanweisungen?
- Wird die Verankerungslänge des Bewehrungsstabes richtig markiert und die Gängigkeit im Bohrloch kontrolliert?
- Werden die Foliengebände hinsichtlich Temperatur und Verfallsdatum überprüft?
- Werden die Foliengebände korrekt aufgebrochen und für den Gebindevwechsel vorbereitet?
- Werden die Injektionsgeräte entsprechend den Montageanweisungen gehandhabt?  
Wird die Füllmarke auf der Mischerverlängerung richtig angebracht?
- Liegt der markierte Bewehrungsstab bzw. Hilti Zuganker HZA-R / HZA-HCR vor Beginn der Injektion griffbereit?
- Wird die erforderliche Menge Mörtel beim Aufbrechen eines neuen Gebindes verworfen?
- Entspricht die Injektion des Mörtels den Vorgaben der Montageanweisung für ein vollständiges und hohlraumfreies Verfüllen?
- Wird der Bewehrungsstab bzw. Hilti Zuganker HZA-R / HZA-HCR ordnungsgemäß bis zur Markierung der Verankerungstiefe gesetzt?
- Tritt Mörtel am Bohrlochmund aus?
- Wurde vom Beginn des Injizierens bis zum Setzen des Bewehrungsstabes bzw. Hilti Zuganker HZA-R / HZA-HCR die zulässige Verarbeitungszeit eingehalten?
- Wurden Mängel während oder nach Herstellung des Bewehrungsanschlusses erkannt und fachgerecht korrigiert?
- Wurde das Montageprotokoll vollständig und richtig geführt?

**Bewehrungsanschluss mit Injektionsmörtel Hilti HIT-HY 200-A**

**Anlage 12**

Anforderungen an den Betrieb zur Herstellung von Bewehrungsanschlüssen mit nachträglich eingemörtelten Bewehrungsstäben und Hilti Zugankern HZA-R / HZA-HCR