

Allgemeine bauaufsichtliche Zulassung

Zulassungsstelle für Bauprodukte und Bauarten

Bautechnisches Prüfamt

Eine vom Bund und den Ländern
gemeinsam getragene Anstalt des öffentlichen Rechts
Mitglied der EOTA, der UEAtc und der WFTAO

Datum:

30.11.2012

Geschäftszeichen:

I 24-1.21.8-63/12

Zulassungsnummer:

Z-21.8-1973

Antragsteller:

Halfen GmbH

Liebigstraße 14
40764 Langenfeld

Geltungsdauer

vom: **30. November 2012**

bis: **30. November 2017**

Zulassungsgegenstand:

HALFEN Stud Connector HSC

Der oben genannte Zulassungsgegenstand wird hiermit allgemein bauaufsichtlich zugelassen.
Diese allgemeine bauaufsichtliche Zulassung umfasst sechs Seiten und sechs Anlagen mit 17 Seiten.
Der Gegenstand ist erstmals am 17. Dezember 2002 unter der Zulassung Nr. Z-15.6-204 allgemein
bauaufsichtlich zugelassen worden.

DIBt

I ALLGEMEINE BESTIMMUNGEN

- 1 Mit der allgemeinen bauaufsichtlichen Zulassung ist die Verwendbarkeit bzw. Anwendbarkeit des Zulassungsgegenstandes im Sinne der Landesbauordnungen nachgewiesen.
- 2 Sofern in der allgemeinen bauaufsichtlichen Zulassung Anforderungen an die besondere Sachkunde und Erfahrung der mit der Herstellung von Bauprodukten und Bauarten betrauten Personen nach den § 17 Abs. 5 Musterbauordnung entsprechenden Länderregelungen gestellt werden, ist zu beachten, dass diese Sachkunde und Erfahrung auch durch gleichwertige Nachweise anderer Mitgliedstaaten der Europäischen Union belegt werden kann. Dies gilt ggf. auch für im Rahmen des Abkommens über den Europäischen Wirtschaftsraum (EWR) oder anderer bilateraler Abkommen vorgelegte gleichwertige Nachweise.
- 3 Die allgemeine bauaufsichtliche Zulassung ersetzt nicht die für die Durchführung von Bauvorhaben gesetzlich vorgeschriebenen Genehmigungen, Zustimmungen und Bescheinigungen.
- 4 Die allgemeine bauaufsichtliche Zulassung wird unbeschadet der Rechte Dritter, insbesondere privater Schutzrechte, erteilt.
- 5 Hersteller und Vertreiber des Zulassungsgegenstandes haben, unbeschadet weiter gehender Regelungen in den "Besonderen Bestimmungen", dem Verwender bzw. Anwender des Zulassungsgegenstandes Kopien der allgemeinen bauaufsichtlichen Zulassung zur Verfügung zu stellen und darauf hinzuweisen, dass die allgemeine bauaufsichtliche Zulassung an der Verwendungsstelle vorliegen muss. Auf Anforderung sind den beteiligten Behörden Kopien der allgemeinen bauaufsichtlichen Zulassung zur Verfügung zu stellen.
- 6 Die allgemeine bauaufsichtliche Zulassung darf nur vollständig vervielfältigt werden. Eine auszugsweise Veröffentlichung bedarf der Zustimmung des Deutschen Instituts für Bautechnik. Texte und Zeichnungen von Werbeschriften dürfen der allgemeinen bauaufsichtlichen Zulassung nicht widersprechen. Übersetzungen der allgemeinen bauaufsichtlichen Zulassung müssen den Hinweis "Vom Deutschen Institut für Bautechnik nicht geprüfte Übersetzung der deutschen Originalfassung" enthalten.
- 7 Die allgemeine bauaufsichtliche Zulassung wird widerruflich erteilt. Die Bestimmungen der allgemeinen bauaufsichtlichen Zulassung können nachträglich ergänzt und geändert werden, insbesondere, wenn neue technische Erkenntnisse dies erfordern.

II BESONDERE BESTIMMUNGEN

1 Zulassungsgegenstand und Anwendungsbereich

Zulassungsgegenstand sind HSC-Anker aus Betonstabstahl B500B, $d_s = 12, 16, 20$ oder 25 mm mit ein- oder beidseitig aufgestauchten rechteckigen Köpfen. Alternativ kann der HSC-Anker, $d_s = 12$ mm aus nichtrostendem Betonstahl B500 NR, Werkstoff-Nr. 1.4571 oder 1.4362 bestehen.

HSC-Anker dienen zur Verankerung in Rahmenendknoten, Konsolen, Balken und Platten aus Stahlbeton in Tragwerken, die nach DIN 1045-1:2008-08 bzw. DIN EN 1992-1-1:2010-01 ausgeführt werden.

Ausführungsbeispiele sind in Anlage 1 angegeben. Die Anker dürfen nur in Normalbeton verwendet werden. Die Betonfestigkeit beträgt mindestens C20/25 und nicht mehr als C70/85.

HSC-Anker dürfen bei vorwiegend ruhenden und nicht vorwiegend ruhenden Lasten verwendet werden.

2 Bestimmungen für das Bauprodukt

2.1 Anforderungen an die Eigenschaften

Das Ausgangsmaterial der Anker muss die Eigenschaften eines B500B nach DIN 488-1 oder B500 NR, Werkstoff-Nr. 1.4571 oder 1.4362 nach allgemeiner bauaufsichtlicher Zulassung aufweisen.

Die Bruchlast eines Ankers beträgt mindestens

$$P_U = f_t \cdot A_S$$

mit P_U = Bruchkraft im Anker

f_t = Mindestzugfestigkeit des verwendeten Betonstahls (550 N/mm^2)

A_S = Istquerschnitt des Ankers

Die freie Unterkopffläche beträgt das Achtfache der Querschnittsfläche des Ankerschaftes.

Die Abmessungen und zulässigen Toleranzen müssen Anlage 2 und dem beim Deutschen Institut für Bautechnik und der fremdüberwachenden Stelle hinterlegten Datenblatt entsprechen.

2.2 Herstellung, Verpackung, Transport, Lagerung und Kennzeichnung

2.2.1 Herstellung

Die Ankerköpfe der HSC - Anker werden im Herstellwerk aufgestaucht. Dabei wird auch die Kennzeichnung auf dem Kopf eingeprägt.

2.2.2 Verpackung, Transport und Lagerung

Verpackung, Transport und Lagerung müssen so erfolgen, dass die Anker nicht beschädigt werden.

2.2.3 Kennzeichnung

Der Lieferschein der Anker muss vom Hersteller mit dem Übereinstimmungszeichen (Ü-Zeichen) nach den Übereinstimmungszeichen-Verordnungen der Länder gekennzeichnet werden und den Ankerdurchmesser enthalten. Die Kennzeichnung darf nur erfolgen, wenn die Voraussetzungen nach Abschnitt 2.3 erfüllt sind. Den Ankern ist auf jeden Kopf eine Kennzeichnung entsprechend Anlage 2 einzuprägen.

2.3 Übereinstimmungsnachweis

2.3.1 Allgemeines

Die Bestätigung der Übereinstimmung des Bauproduktes mit den Bestimmungen dieser allgemeinen bauaufsichtlichen Zulassung muss für jedes Herstellwerk mit einem Übereinstimmungszertifikat auf der Grundlage einer werkseigenen Produktionskontrolle und einer regelmäßigen Fremdüberwachung einschließlich einer Erstprüfung des Bauproduktes nach Maßgabe der folgenden Bestimmungen erfolgen.

Für die Erteilung des Übereinstimmungszertifikats und die Fremdüberwachung einschließlich der dabei durchzuführenden Produktprüfungen hat der Hersteller des Bauproduktes eine hierfür anerkannte Zertifizierungsstelle sowie eine hierfür anerkannte Überwachungsstelle einschließlich Produktprüfung einzuschalten.

Die Erklärung, dass ein Übereinstimmungszertifikat erteilt ist, hat der Hersteller durch Kennzeichnung der Bauprodukte mit dem Übereinstimmungszeichen (Ü-Zeichen) unter Hinweis auf den Verwendungszweck abzugeben.

Dem Deutschen Institut für Bautechnik ist von der Zertifizierungsstelle eine Kopie des von ihr erteilten Übereinstimmungszertifikats zur Kenntnis zu geben.

Dem Deutschen Institut für Bautechnik ist zusätzlich eine Kopie des Erstprüfberichts zur Kenntnis zu geben.

2.3.2 Werkseigene Produktionskontrolle

In jedem Herstellwerk ist eine werkseigene Produktionskontrolle einzurichten und durchzuführen. Unter werkseigener Produktionskontrolle wird die vom Hersteller vorzunehmende kontinuierliche Überwachung der Produktion verstanden, mit der dieser sicherstellt, dass die von ihm hergestellten Bauprodukte den Bestimmungen dieser allgemeinen bauaufsichtlichen Zulassung entsprechen. Die werkseigene Produktionskontrolle soll mindestens die im Folgenden aufgeführten Maßnahmen einschließen:

- Beschreibung und Prüfung des Ausgangsmaterials und der Bestandteile:

Der Hersteller der HSC-Anker muss sich davon überzeugen, dass die für den Betonstahl B500B nach DIN 488-1 bzw. B500 NR nach allgemeiner bauaufsichtlicher Zulassung geforderten Eigenschaften durch Werkkennzeichen und Ü-Zeichen belegt sind.

- Nachweise und Prüfungen, die am Bauprodukt durchzuführen sind:

Die Bruchlast ist in einer Prüfanordnung gemäß der hinterlegten Prüfvorschrift festzustellen.

Die im Datenblatt "HSC-Anker" angegebenen Abmessungen sind zu prüfen und die dort angegebenen Toleranzen einzuhalten.

Die Ergebnisse der werkseigenen Produktionskontrolle sind entsprechend dem beim Deutschen Institut für Bautechnik und der fremdüberwachenden Stelle hinterlegten Prüfplan aufzuzeichnen und auszuwerten. Die Aufzeichnungen müssen mindestens folgende Angaben enthalten:

- Bezeichnung des Bauproduktes,
- Art der Kontrolle oder Prüfung,
- Datum der Herstellung und der Prüfung des Bauproduktes,
- Ergebnis der Kontrollen und Prüfungen und Vergleich mit den Anforderungen,
- Unterschrift des für die werkseigene Produktionskontrolle Verantwortlichen.

Die Aufzeichnungen sind mindestens fünf Jahre aufzubewahren und der für die Fremdüberwachung eingeschalteten Überwachungsstelle vorzulegen. Sie sind dem Deutschen Institut für Bautechnik und der zuständigen obersten Bauaufsichtsbehörde auf Verlangen vorzulegen.

Bei ungenügendem Prüfergebnis sind vom Hersteller unverzüglich die erforderlichen Maßnahmen zur Abstellung des Mangels zu treffen. Bauprodukte, die den Anforderungen nicht entsprechen, sind so zu handhaben, dass Verwechslungen mit übereinstimmenden ausgeschlossen werden. Nach Abstellung des Mangels ist - soweit technisch möglich und zum Nachweis der Mängelbeseitigung erforderlich - die betreffende Prüfung unverzüglich zu wiederholen.

2.3.3 Fremdüberwachung

In jedem Herstellwerk ist die werkseigene Produktionskontrolle durch eine Fremdüberwachung regelmäßig zu überprüfen, mindestens jedoch zweimal jährlich. Im Rahmen der Fremdüberwachung ist eine Erstprüfung des Bauprodukts durchzuführen und es sind Proben für Stichprobenprüfungen zu entnehmen. Die Probenahme und Prüfungen obliegen jeweils der anerkannten Überwachungsstelle.

Im Rahmen der Überprüfung der werkseigenen Produktionskontrolle sind die Proben gemäß des hinterlegten Prüfplanes zu entnehmen und zu prüfen sowie die Ergebnisse der Prüfung aufzuzeichnen und auszuwerten.

Die Ergebnisse der Zertifizierung und Fremdüberwachung sind mindestens fünf Jahre aufzubewahren. Sie sind von der Zertifizierungsstelle bzw. der Überwachungsstelle dem Deutschen Institut für Bautechnik und der obersten Bauaufsichtsbehörde auf Verlangen vorzulegen.

3 Bestimmungen für Entwurf und Bemessung

3.1 Allgemeines

Für Entwurf, bauliche Durchbildung, Ermittlung der Schnittgrößen und Bemessung gilt die für Entwurf und Bemessung zugrunde liegende Norm des gesamten Tragwerks, DIN 1045-1 bzw. DIN EN 1992-1-1, soweit im Folgenden nichts anderes bestimmt ist. Eine Mischung beider technischer Baubestimmungen ist nicht zulässig. DIN EN 1992-1-1 gilt stets in Verbindung mit DIN EN 1992-1-1/NA.

Der Nachweis gegen Ermüdung ist gemäß DIN 1045-1, Abschnitt 10.8 bzw. DIN EN 1992-1-1 und DIN EN 1992-1-1/NA, Abschnitt 6.8 zu führen. Als Kennwert der Ermüdungsfestigkeit ist für die Durchmesser 12, 16 und 20 mm eine Spannungsschwingbreite von $\Delta\sigma_{Rsk} = 80 \text{ N/mm}^2$ für $N = 2 \cdot 10^6$ Lastzyklen und für den Durchmesser 25 mm eine Spannungsschwingbreite von $\Delta\sigma_{Rsk} = 70 \text{ N/mm}^2$ für $N = 2 \cdot 10^6$ Lastzyklen anzunehmen (siehe DIN 1045-1, Bild 52 bzw. DIN EN 1992-1-1, Bild 6.30). Die Spannungsexponenten der Wöhlerlinie sind mit $k_1 = 3,5$ bis $2 \cdot 10^6$ Lastzyklen, $k_1 = 3$ von $2 \cdot 10^6$ bis 10^7 Lastzyklen sowie $k_2 = 5$ anzusetzen.

3.2 Rahmenendknoten

Die Mindestabmessungen der Bauteile nach Anlage 3, Tabelle 2 sind einzuhalten.

Die Ausmitte der Riegelquerkraft darf nicht größer sein als die Breite des Riegels.

Die Riegelhöhe darf das Zweifache der Stützenbreite nicht überschreiten.

Entwurf und Bemessung nach DIN 1045-1 bzw. DIN EN 1992-1-1 erfolgen entsprechend Anlage 3, in Anlehnung an DAfStb-Heft 532.

3.3 Konsolen

Die Mindestabmessungen der Bauteile nach Anlage 4, Tabelle 3 sind einzuhalten.

Entwurf und Bemessung nach DIN 1045-1 bzw. DIN EN 1992-1-1 erfolgen entsprechend Anlage 4 und den Annahmen von DAfStb-Heft 425, Abschnitt 3.1.

3.4 Nachträglich ergänzte Querschnitte

Für nachträglich ergänzte Querschnitte bei Rahmenendknoten oder Konsolen entsprechend Anlage 5, darf bei fachgerechter Ausführung die gleiche Druckstreben­tragfähigkeit voraus­gesetzt werden, wie in monolithischen Querschnitten. Der Anschluss der Zuggurtbewehrung an die Stütze erfolgt mit Halben HBS-05-Bewehrungs-Schraubanschlüssen gemäß Zulassung Nr. Z-1.5-189.

3.5 Balken und Platten

Die Mindestabmessungen der Bauteile nach Anlage 6, Tabelle 6 sind einzuhalten.

Entwurf und Bemessung nach DIN 1045-1 bzw. DIN EN 1992-1-1 erfolgen entsprechend Anlage 6.

4 Bestimmungen für die Ausführung

Bei Rahmenendknoten ist zwischen dem Schaft der HSC-Anker und dem seitlichen Bauteilrand mindestens ein Stab der Stützenbewehrung gemäß Anlage 3/1 anzuordnen.

Werden Konsolen oder Rahmenknoten nicht monolithisch erstellt, sind die Regelungen nach Anlage 5 zu beachten.

Folgende Normen und Verweise werden in der allgemeinen bauaufsichtlichen Zulassung in Bezug genommen:

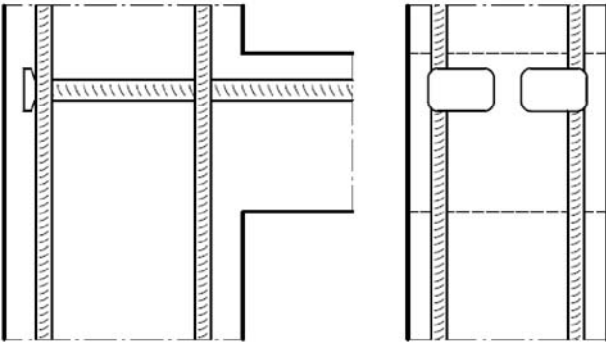
- DIN 488-1:2009-08 Betonstahl - Teil 1: Stahlsorten, Eigenschaften, Kennzeichnung
- DIN 488-2:2009-08 Betonstahl - Betonstabstahl
- DIN 1045-1:2008-08 Tragwerke aus Beton, Stahlbeton und Spannbeton - Teil 1: Bemessung und Konstruktion
- DIN EN 1992-1-1:2011-01 Eurocode 2: Bemessung und Konstruktion von Stahlbeton- und Spannbetontragwerken - Teil 1-1: Allgemeine Bemessungsregeln und Regeln für den Hochbau; Deutsche Fassung EN 1992-1-1:2004 + AC:2010 und
- DIN EN 1992-1-1/NA:2011-01 Nationaler Anhang - National festgelegte Parameter - Eurocode 2: Bemessung und Konstruktion von Stahlbeton- und Spannbetontragwerken - Teil 1-1: Allgemeine Bemessungsregeln und Regeln für den Hochbau
- DAfStb-Heft 425:1992 Bemessungshilfen zu Eurocode 2 Teil 1, Planung von Stahlbeton- und Spannbetontragwerken, 1992
- DAfStb-Heft 532:2002 Die Bemessung und Konstruktion von Rahmenknoten, Grundlagen und Beispiele gemäß DIN 1045-1, 1. Auflage 2002
- Zulassung Nr. Z-1.5-189 Mechanische Verbindung und Verankerung von Stabstahl "Halben-Bewehrungsschraubanschluss Typ HBS-05" vom 14. Februar 2012
- Das Datenblatt ist beim Deutschen Institut für Bautechnik und der für die Fremdüberwachung eingeschalteten Stelle hinterlegt.
- Der Prüfplan ist beim Deutschen Institut für Bautechnik und der für die Fremdüberwachung eingeschalteten Stelle hinterlegt.

Andreas Kummerow
Referatsleiter

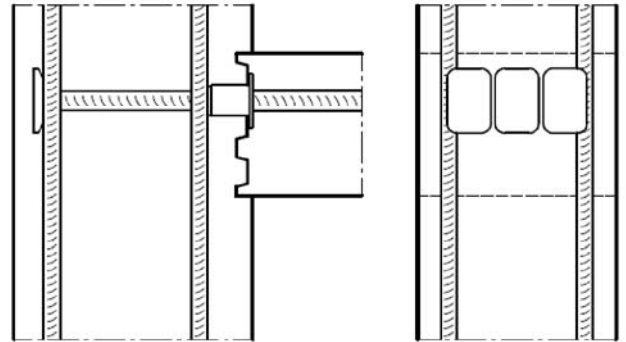
Beglaubigt

HSC in Rahmenendknoten

ohne Betonierfuge

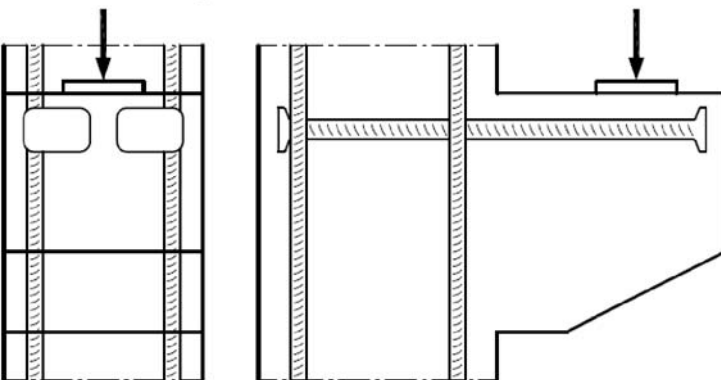


mit Betonierfuge*

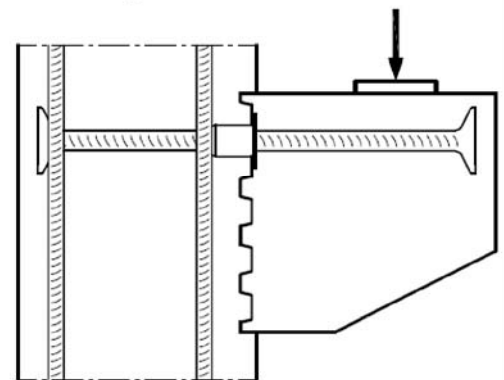


HSC in Konsolen

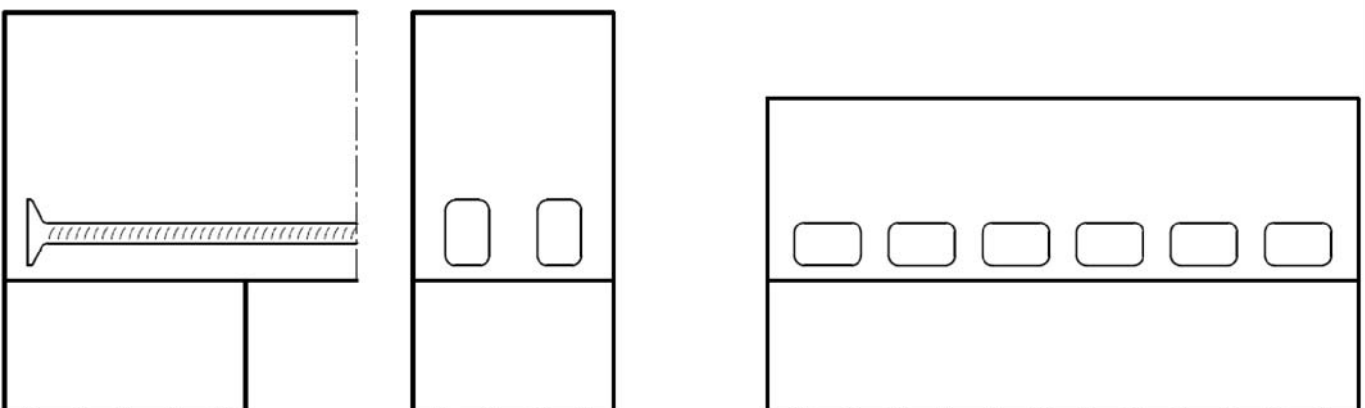
ohne Betonierfuge



mit Betonierfuge*



HSC in Balken und Platten



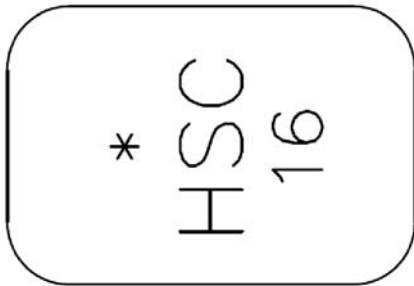
* Verzahnte Fuge nach DIN 1045-1 (Bild 35) bzw. nach DIN EN 1992-1-1 (Bild 6.9) und DIN EN 1992-1-1/NA, NCI zu 6.2.5, Bild 6.9 oder Schubzahn in Anlehnung an DIN 1045-1 bzw. nach DIN EN 1992-1-1, siehe Anlage 5.
 Die Anzahl der HSC ist bei Einhaltung der Bedingungen gemäß Anlage 3, 4 bzw. 6 beliebig.

HALFEN Stud Connector HSC

Anordnung der HSC in Rahmenendknoten, Konsolen, Balken und Platten

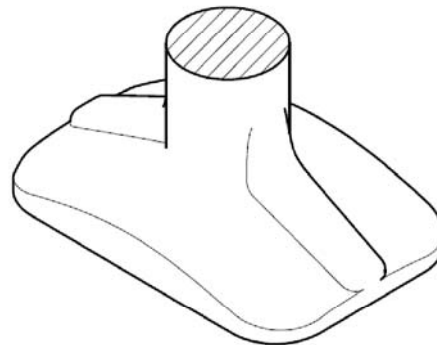
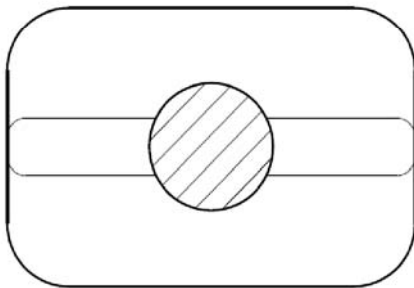
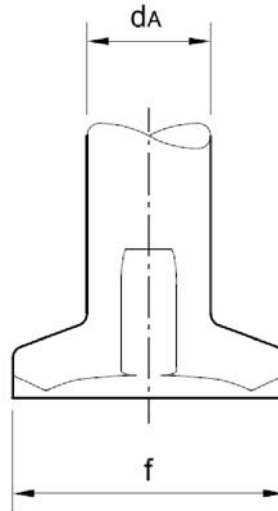
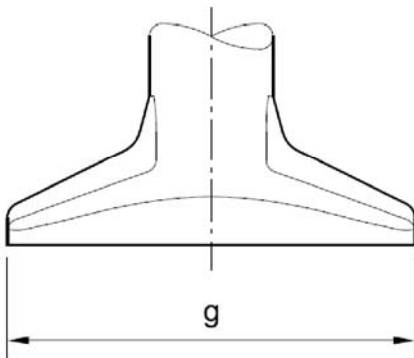
Anlage 1

elektronische Kopie der abZ des dibt: z-21.8-1973



Kennzeichnung z.B. Ø16 siehe Bild
 (altern. Kennzeichnung "HDB" möglich)

* Kennzeichen des Herstellwerkes



Material:
 B500B nach DIN 488-1 oder
 B500 NR, 1.4571 oder 1.4362 nach allgemeiner bauaufsichtlicher Zulassung

Tabelle 1: Ankerabmessungen

Anker-Ø d_A	Breite f	Länge g
[mm]	[mm]	[mm]
12	30	35
16	35	53
20	44	66
25	55	83

HALFEN Stud Connector HSC

Anker Ausbildung und Ankerabmessungen

Anlage 2

Entwurf und Bemessung von Rahmenendknoten nach DIN 1045-1 bzw. DIN EN 1992-1-1

1. Geometrie und Bezeichnungen, Konstruktionsregeln

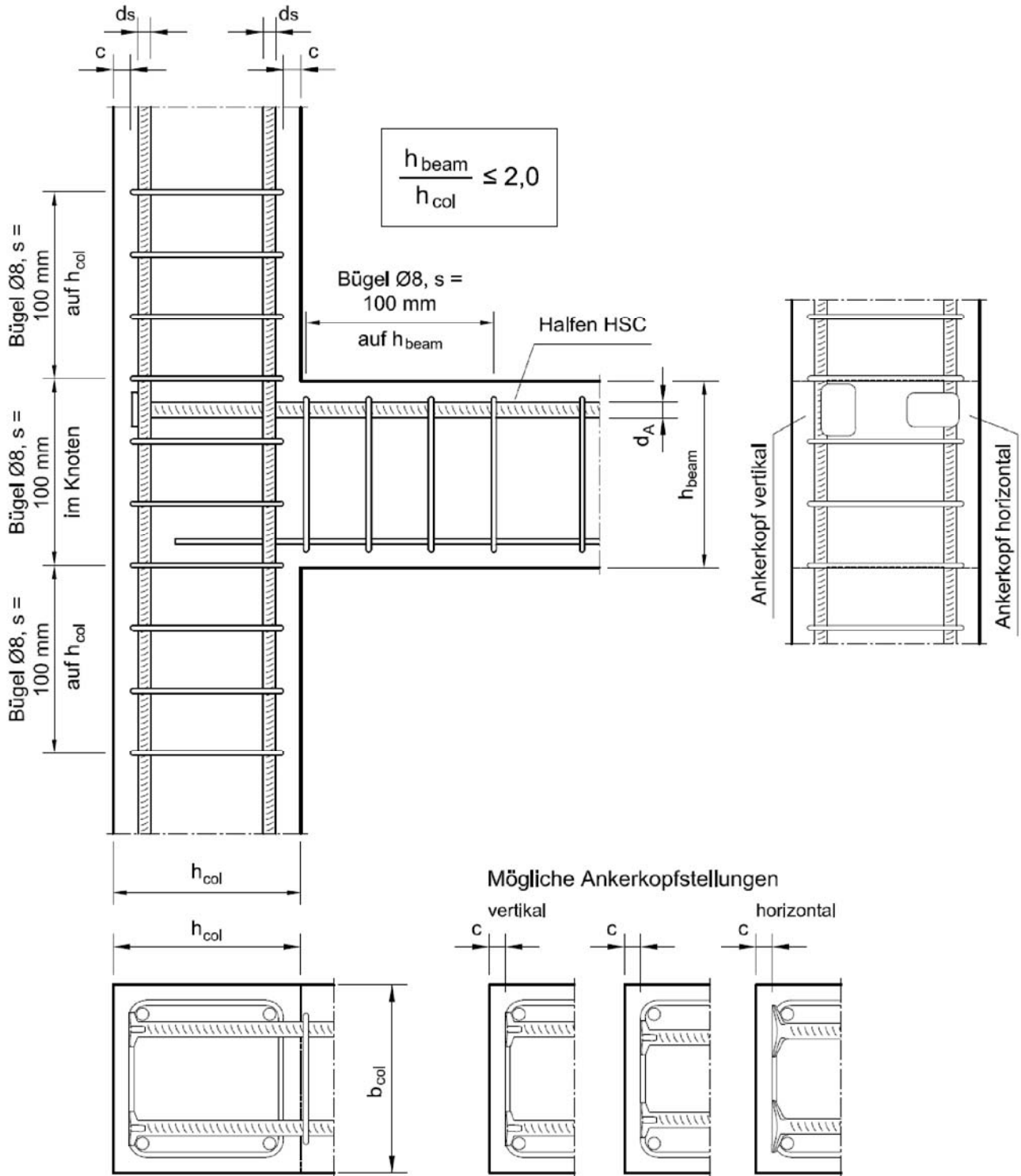


Abbildung 1: Bewehrungsführung

HALFEN Stud Connector HSC

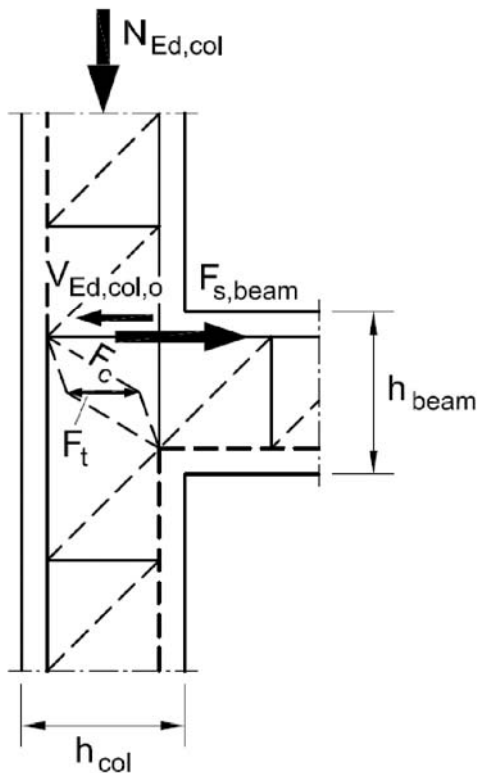
Rahmenendknoten nach DIN 1045-1 bzw. DIN EN 1992-1-1

Anlage 3
 Seite 1/5

Die Ankerköpfe können vertikal oder horizontal ausgerichtet sein. Die Vorgaben für die Mindestabmessungen und die Bewehrungsdurchmesser nach Tabelle 2 sind einzuhalten. Die Betondeckung c ist nach DIN 1045-1 bzw. DIN EN 1992-1-1 zu ermitteln.

Tabelle 2: Bauteilmindestabmessungen und Bewehrungsdurchmesser

Anker-Ø d_A	Stütze			Betonfestigkeitsklasse
	$b_{col,min}$	$h_{col,min}$	$d_{s,min}$	
[mm]	[mm]	[mm]	[mm]	[-]
12	240	240	12	C20/25-C70/85
16	240	240	12	C20/25-C70/85
20	300	300	16	C20/25-C35/45
	240	240		C40/50-C70/85
25	300	400	20	C20/25
	300	350		C25/30-C30/37
	300	300		C35/45-C70/85



F_t = Spaltzugkraft
 F_c = Druckstrebenkraft

Abbildung 2: Stabwerkmodell

elektronische Kopie der abz des dibt: z-21.8-1973

HALFEN Stud Connector HSC

Rahmenendknoten nach DIN 1045-1 bzw. DIN EN 1992-1-1

Anlage 3
 Seite 2/5

2. Entwurf und Bemessung der Stütze

Der Stützenlängsbewehrungsgrad je Stützensseite ρ_{col} muss mindestens 0,5 % betragen.

$$\rho_{\text{col}} = \frac{A_{s1,\text{col}}}{b_{\text{col}} \cdot h_{\text{col}}} = \frac{A_{s2,\text{col}}}{b_{\text{col}} \cdot h_{\text{col}}} \geq 0,5\% \quad (1)$$

mit: $A_{s(.,)\text{col}}$ = Stützenlängsbewehrungsquerschnitt
 $b_{\text{col}}, h_{\text{col}}$ = Querschnittsbreite und Querschnittshöhe der Stütze

Die Stützenbewehrung ist gerade durch den Knoten zu führen.

Es ist nachzuweisen, dass die Summe der Zug- und Druckkräfte der Stützenlängsbewehrung innerhalb des Knotens verankert werden kann:

$$l_b = \frac{|T| + |C_s|}{f_b \cdot n \cdot U} \leq l_j \quad (2)$$

mit: T = Zugkraft der Bewehrung
 C_s = Druckkraft der Bewehrung
 U = Verbundumfang eines Bewehrungsstabes
 n = Anzahl der jeweiligen Bewehrungsstäbe
 f_b = Verbundspannung gemäß DIN 1045-1, Tab. 25 bzw. DIN EN 1992-1-1, Abschnitt 8.4.2
 l_j = Knotenlänge entlang der Bewehrung (= h_{beam})
 l_b = Verankerungslänge

Die Verankerung der Stützenbewehrung ist für das ungünstigste Moment-Normalkraft-Verhältnis möglicher Einwirkungskombinationen nachzuweisen.

Bei verschieblichen Rahmentragwerken ist die Stützenbewehrung an den Knotenanschnitten pauschal um 1/3 gegenüber der Biegebemessung zu erhöhen. Diese Zulagebewehrung ist ab den Stützenanschnitten zu verankern.

Bügel sind nach Anlage 3/4, Abschnitt 4 dieser Anlage zu bemessen und anzuordnen.

3. Entwurf und Bemessung des Riegels

Die Biegebemessung des Riegels erfolgt im Abstand $0,3 h_{\text{col}}$ von der Schwerachse der Stütze.

Die Riegelzugbewehrung aus HSC-Ankern ist hinter der äußeren Stützenlängsbewehrung innerhalb der Lage der Stützenbügelbewehrung unter Einhaltung der erforderlichen Betondeckung zu verankern.

Zwischen dem Schaft der HSC-Anker und dem seitlichen Bauteilrand ist mindestens ein Stab der Stützenlängsbewehrung gemäß Anlage 3/1, Abbildung 1 anzuordnen.

Eine Riegeldruckbewehrung darf rechnerisch nicht berücksichtigt werden.

Die untere Riegelbewehrung ist gerade in den Knoten zu führen und muss vor der hinteren Stützenbewehrung gerade enden.

Bügel sind nach Anlage 3/4, Abschnitt 4 dieser Anlage zu bemessen und anzuordnen.

HALFEN Stud Connector HSC

Rahmenendknoten nach DIN 1045-1 bzw. DIN EN 1992-1-1

Anlage 3
Seite 3/5

4. Bügelbewehrung

Riegel und Stützen sind auf einer Länge h_{col} von den Knotenanschnitten gemessen mit einem Höchstabstand von $s \leq 10$ cm zu verbügeln (Anlage 3/1, Abbildung 1).

Die horizontale Verbügung des Knotenschubfeldes der Rahmenendknoten ist mit Steckbügeln oder geschlossenen Bügeln nach DIN 1045-1, Bild 56 bzw. DIN EN 1992-1-1/NA, Bild NA.8.5 auszuführen.

Steckbügel sind mit der Länge d_{beam} (statische Nutzhöhe des Riegels) im Riegel zu verankern und müssen die äußere Stützenlängsbewehrung umfassen.

Der statisch erforderliche Bewehrungsgrad ist nach Anlage 3/5, Gleichung (6) zu berechnen.

5. Nachweis der Querkrafttragfähigkeit

Es ist ein geeignetes statisches System zu wählen, um das Feldmoment zu ermitteln und den Riegel sowie die obere und untere Stütze zu bemessen.

Die einwirkende Querkraft V_{jh} ergibt sich aus der Stahlzugkraft der Riegelbewehrung $A_{s,HSC} \cdot \sigma_{yd}$ und der Querkraft der oberen Stütze $V_{Ed,col,o}$ zu:

$$V_{jh} = A_{s,HSC} \cdot \sigma_{yd} - V_{Ed,col,o} \quad (3)$$

Es ist nachzuweisen, dass die einwirkende Knotenquerkraft V_{jh} nicht größer als die Knotentragfähigkeit mit Bügeln $V_{j,Rd}$ nach Anlage 3/5, Gleichung (6) ist und dass diese die obere Grenze der Knotentragfähigkeit $V_{j,Rd,max}$ nach Anlage 3/5, Gleichung (7) nicht überschreitet.

$$V_{jh} \leq \begin{cases} V_{j,Rd} \\ V_{j,Rd,max} \end{cases} \quad (4)$$

Knotentragfähigkeit ohne Bügel:

$$V_{j,cd} = 1,55 \cdot \left(1,2 - 0,3 \cdot \frac{h_{beam}}{h_{col}} \right) \cdot \left(1 + \frac{\rho_{col} - 0,5}{7,5} \right) \cdot b_{eff} \cdot h_{col} \cdot f_{cd}^{1/4} \quad \text{in [N]} \quad (5)$$

mit: $\frac{h_{beam}}{h_{col}} =$ Schubschlankheit, $1,0 \leq \frac{h_{beam}}{h_{col}} \leq 2,0$

$h_{beam} =$ Querschnittshöhe des Riegels in [mm]

$h_{col} =$ Querschnittshöhe der Stütze in [mm]

$b_{eff} =$ effektive Knotenbreite in [mm] $b_{eff} = \frac{b_{beam} + b_{col}}{2} \leq b_{col}$

$\rho_{col} =$ Stützenlängsbewehrungsgrad (außen, nach Anlage 3/3, Gleichung (1)) in [%]
 $0,5\% \leq \rho_{col} \leq 2,0\%$

$f_{cd} = \frac{f_{ck}}{\gamma_c} =$ Bemessungswert der Betondruckfestigkeit in [N/mm²]

HALFEN Stud Connector HSC

Rahmenendknoten nach DIN 1045-1 bzw. DIN EN 1992-1-1

Anlage 3
Seite 4/5

Knotentragfähigkeit mit Bügeln:

$$V_{j,Rd} = V_{j,cd} + 0,475 \cdot A_{sj,eff} \cdot f_{yd} \leq V_{j,Rd,max} \quad (6)$$

mit: $V_{j,cd}$ = Knotentragfähigkeit ohne Bügel nach Anlage 3/4, Gleichung (5)

$A_{sj,eff}$ = effektive Schubbewehrung (Anordnung oberhalb der Riegeldruckzone und bis zur Knotenoberkante anrechenbar)

$f_{yd} = \frac{f_{yk}}{\gamma_s}$ = Bemessungswert der Streckgrenze der Bewehrung

Maximale Knotentragfähigkeit:

$$V_{j,Rd,max} = \gamma_N \cdot 0,3 \cdot f_{cd} \cdot b_{eff} \cdot h_{col} \leq 2 \cdot V_{j,cd} \quad (7)$$

mit: γ_N = $\gamma_{N1} \cdot \gamma_{N2}$

γ_{N1} = Einfluss der quasi-ständigen Stützenkraft

$$\gamma_{N1} = 1,5 \cdot \left(1 + 0,8 \cdot \frac{N_{Ed,col}}{A_{c,col} \cdot f_{ck}} \right) \leq 1,0$$

γ_{N2} = Einfluss der Schubschlankheit

$$\gamma_{N2} = 1,9 - 0,6 \cdot \frac{h_{beam}}{h_{col}} \leq 1,0$$

$N_{Ed,col}$ = quasi-ständige Stützenkraft (Druck: negativ, Zug: positiv)

$$N_{Ed,col} = 1,0 \cdot N_G + 0,3 \cdot \Sigma N_Q$$

$A_{c,col}$ = Querschnittsfläche der Stütze $A_{c,col} = h_{col} \cdot b_{col}$

b_{eff} = effektive Knotenbreite $b_{eff} = \frac{b_{beam} + b_{col}}{2} \leq b_{col}$

h_{beam} , b_{beam} = Querschnittshöhe und -breite des Riegels

h_{col} , b_{col} = Querschnittshöhe und -breite der Stütze

$f_{cd} = \frac{f_{ck}}{\gamma_c}$ = Bemessungswert der Betondruckfestigkeit

f_{ck} = charakteristischer Wert der Betondruckfestigkeit

$V_{j,cd}$ = Knotentragfähigkeit ohne Bügel nach Anlage 3/4, Gleichung (5)

6. Nachweis der Schubfuge

Bei nachträglich ergänzten Querschnitten ist die Fuge entsprechend Anlage 5 auszubilden und zu bemessen.

HALFEN Stud Connector HSC

Rahmenendknoten nach DIN 1045-1 bzw. DIN EN 1992-1-1

Anlage 3
Seite 5/5

**Entwurf und Bemessung von Stahlbetonkonsolen nach DIN 1045-1 bzw.
 DIN EN 1992-1-1**

1. Geometrie und Bezeichnungen, Konstruktionsregeln

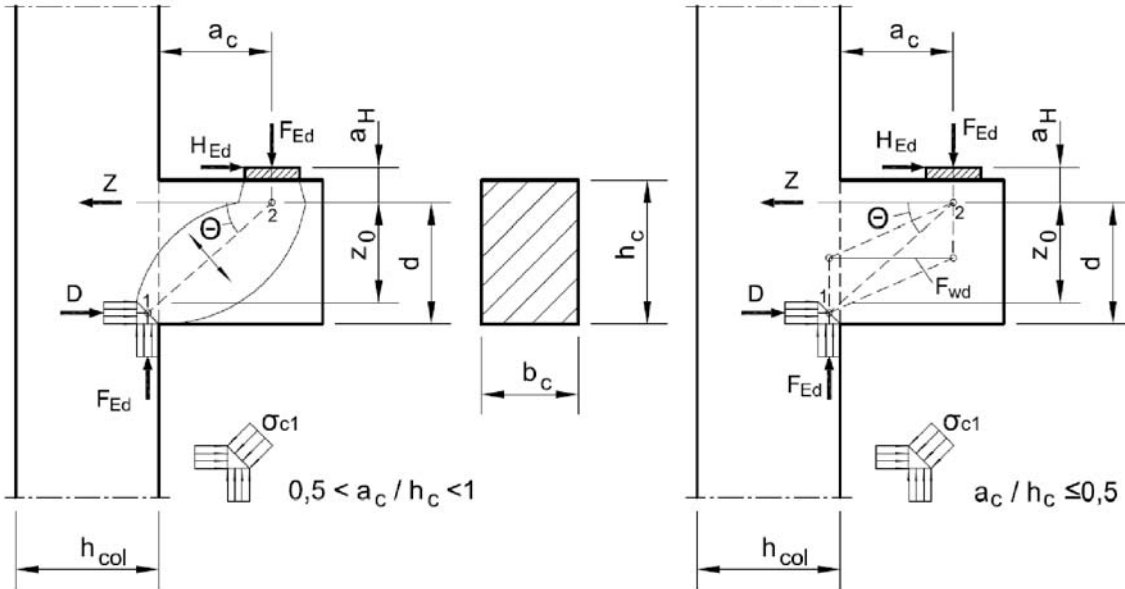


Abbildung 3: Stabwerkmodell nach DAfStb Heft 425

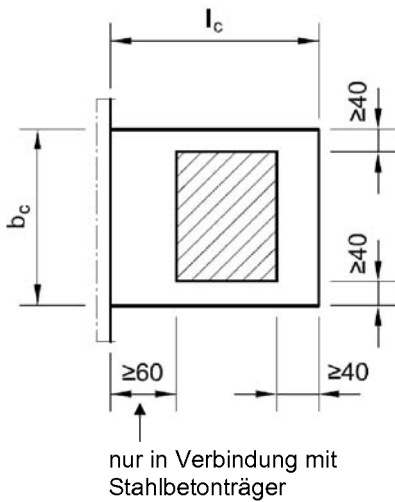


Abbildung 4: Empfehlung für Lastplattenanordnung

elektronische Kopie der Abz des DIBt: Z-21.8-1973

HALFEN Stud Connector HSC

Konsolen nach DIN 1045-1 bzw. DIN EN 1992-1-1

Anlage 4
 Seite 1/6

Die Anordnung der HSC-Anker ist ein- oder mehrlagig, gestaffelt oder nicht gestaffelt möglich, die Ankerköpfe können vertikal oder horizontal ausgerichtet sein. Die Betondeckung c ist nach DIN 1045-1 bzw. DIN EN 1992-1-1 zu ermitteln.

Folgende Konstruktionsregeln sind bei der Verankerung der Zuggurtbewehrung von Konsolen in Form von HSC-Ankern im Allgemeinen zu beachten:

- Die Bauteilmindestabmessungen nach Anlage 4/1, Abbildung 3 und Tabelle 3.
- Die Randabstände und Position der HSC-Anker nach Abbildung 5 und Anlage 4/3, Tabelle 4.
- Je Bewehrungslage wird im Bereich der Ankerköpfe eine Bügelbewehrung mit d_{sw} nach Anlage 4/3, Tabelle 4 angeordnet, siehe Anlage 4/6, Abschnitt 9.

Tabelle 3: Bauteilmindestabmessungen

Anker	Konsole		Betonfestigkeitsklasse
	d_A	$b_{c,min}$	
	[mm]	[mm]	[mm]
12	200	200	C20/25-C70/85
16	200	200	C20/25-C70/85
20	300	300	C20/25-C25/30
	240	200	C30/37-C35/45
	200	200	C40/50-C70/85
25	300	400	C20/25
	300	350	C25/30-C30/37
	300	300	C35/45-C70/85

Eine Unterschreitung der Bauteilmindestabmessungen ist möglich, wenn die Verankerung der HSC-Anker nach Anlage 4/5, Abschnitt 8 nachgewiesen wird.

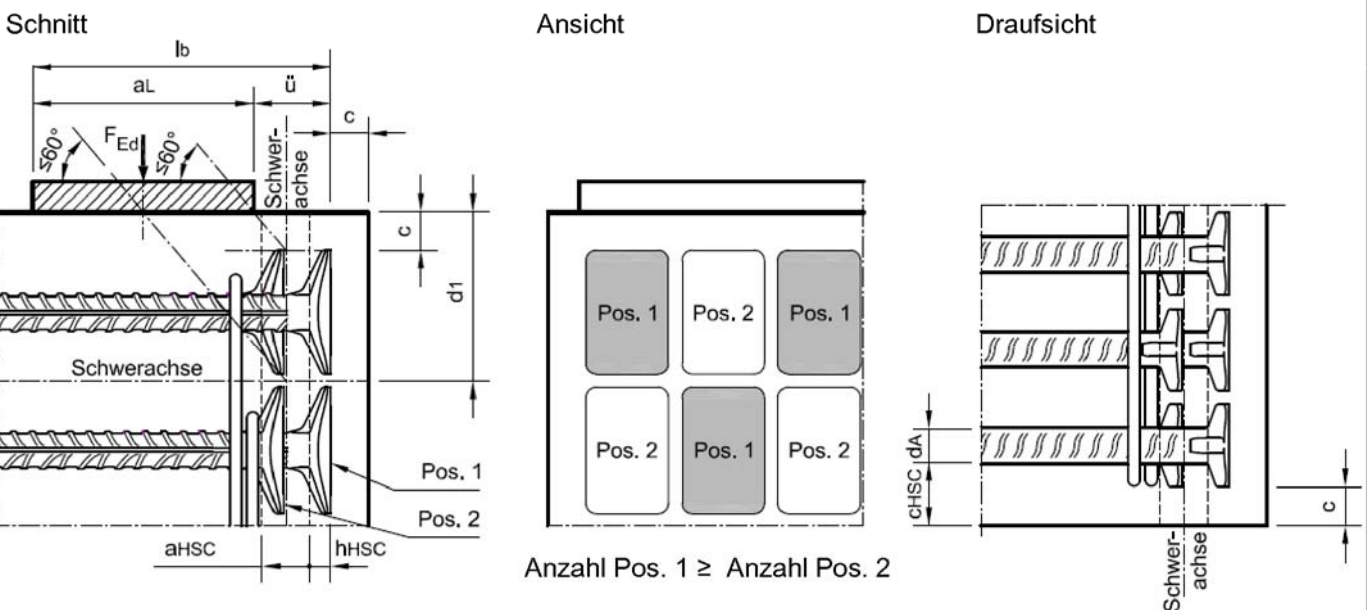


Abbildung 5: Anordnung der HSC-Anker, Beispiel

HALFEN Stud Connector HSC

Konsolen nach DIN 1045-1 bzw. DIN EN 1992-1-1

Anlage 4
 Seite 2/6

Tabelle 4: Bügel und Betondeckung

Anker	Bügel	Betondeckung		h_{HSC}	Kopfüberstand
		c_{HSC}	c		\ddot{u}^*
[mm]	[mm]	[mm]	[mm]	[mm]	[mm]
12	≥ 6	≥ 30	nach DIN 1045-1 bzw. DIN EN 1992- 1-1	8	$\ddot{u} \geq \max \begin{cases} a_{HSC} + h_{HSC} \\ \frac{c}{2} + \frac{a_{HSC}}{2} + h_{HSC} \\ \frac{d_1}{2} + \frac{a_{HSC}}{2} + h_{HSC} - \frac{a_L}{2} \end{cases}$
16	≥ 6	≥ 40		10	
20	≥ 8	≥ 50		12	
25	≥ 10	≥ 60		14	

* $a_{HSC} = 0$ mm für nicht gestaffelte Bewehrungsanordnung

2. Einwirkungen

Bemessungswert der einwirkenden Vertikallast:

$$V_{Ed} = F_{Ed} \quad (8)$$

Sofern Reibungskräfte der Lager infolge behinderter Verformungen nicht ausgeschlossen werden können, ist eine Horizontalkraft von:

$$H_{Ed} \geq 0,2 \cdot F_{Ed} \quad (9)$$

anzusetzen.

3. Nachweis der Querkrafttragfähigkeit der Konsole

$$V_{Ed} \leq V_{Rd,max} = 0,5 \cdot v \cdot b_c \cdot z \cdot \frac{f_{ck}}{\gamma_c} \quad (10)$$

mit: $v = 0,7 - \frac{f_{ck}}{200 \text{ N/mm}^2} \geq 0,5$

f_{ck} = charakteristische Betondruckfestigkeit

z = innerer Hebelarm zur Bestimmung der Querkrafttragfähigkeit

$$z = 0,9 \cdot d$$

d = statische Nutzhöhe

4. Ermittlung der Zuggurtkraft

$$Z_{Ed} = F_{Ed} \cdot \frac{a_c}{z_0} + H_{Ed} \cdot \frac{a_H + z_0}{z_0} \quad (11)$$

mit: $\frac{a_c}{z_0} \geq 0,4$

a_c = äußerer Hebelarm

a_H = Abstand vom Schwerpunkt der Zuggurtbewehrung zur Horizontalkraft H_{Ed}

HALFEN Stud Connector HSC

Konsolen nach DIN 1045-1 bzw. DIN EN 1992-1-1

Anlage 4
Seite 3/6

z_0 = innerer Hebelarm zur Bestimmung der Zuggurkraft

$$z_0 = d \cdot \left(1 - 0,4 \cdot \frac{V_{Ed}}{V_{Rd,max}} \right)$$

d = statische Nutzhöhe

5. Ermittlung des erforderlichen Querschnitts der Halfen HSC-Anker

$$A_{s,HSC} = \frac{Z_{Ed}}{f_{yd}} \quad (12)$$

mit: f_{yd} = Bemessungswert der Streckgrenze der Bewehrung

$$f_{yd} = \frac{f_{yk}}{\gamma_s} = \frac{500 \text{ N/mm}^2}{1,15} = 435 \text{ N/mm}^2$$

6. Nachweis der Schubfuge

Bei nachträglich ergänzten Konsolen ist die Fuge entsprechend Anlage 5 auszubilden und zu bemessen.

7. Nachweis der Betonpressung unter der Lastplatte

Der Nachweis der Betonpressung unter der Lastplatte erfolgt nach DIN 1045-1 bzw. nach DIN EN 1992-1-1, wobei die Bestimmung der rechnerischen Verteilungsfläche A_{c1} nach Abbildung 6 erfolgt.

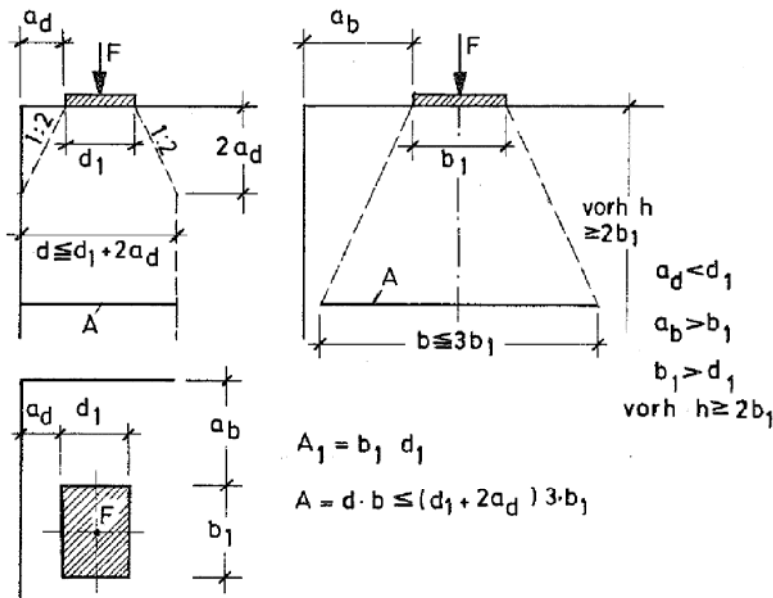


Abbildung 6: Bestimmung der rechnerischen Verteilungsfläche A_{c1} (= A) nach Leonhardt (Vorlesung über Massivbau - Teil 2: Sonderfälle der Bemessung im Stahlbetonbau)

HALFEN Stud Connector HSC

Konsolen nach DIN 1045-1 bzw. DIN EN 1992-1-1

Anlage 4
 Seite 4/6

8. Nachweis der Verankerung der HSC-Anker

Bei einer **einlagigen** Zuggbewehrung in Form von HSC-Ankern ist der Nachweis der Verankerung erbracht, wenn die Konstruktionsregeln a) bis c) nach Anlage 4/2 eingehalten sind.

Bei einer **mehrlagigen** Zuggurtbewehrung in Form von HSC-Ankern oder bei einer **Unterschreitung der Bauteilmindestabmessungen** sind die Konstruktionsregeln b) und c) nach Anlage 4/2 einzuhalten. Zusätzlich ist folgender Verankerungsnachweis zu führen:

$$Z_{Ed} \leq n_{HSC} \cdot \pi \cdot d_A \cdot l_b \cdot f_{bd} + A_{c0} \cdot \bar{f}_{cd} \quad (13)$$

)

- mit: n_{HSC} = Anzahl der HSC-Anker
 d_A = Durchmesser der HSC-Anker
 l_b = Verankerungslänge ab Vorderkante der Lasteinleitungsplatte bis zur vertikalen Schwerachse aller Ankerköpfe, siehe Anlage 4/2, Abbildung 5
 f_{bd} = Verbundspannung gemäß DIN 1045-1, Tabelle 25 bzw. DIN EN 1992-1-1, Abschnitt 8.4.2

$$\bar{f}_{cd} = f_{cd} \cdot \sqrt{\frac{A_{c1}}{A_{c0}}} \leq 3,0 \cdot f_{cd}$$

(In reinen Druckknoten CCC darf f_{cd} gemäß DIN 1045-1, Abschnitt 10.6.3 (2a) bzw. DIN EN 1992-1-1, Abschnitt 6.5.4 (4a) und DIN EN 1992-1-1/NA, NDP zu 6.5.4 (4) um 10% erhöht werden)

- f_{cd} = Bemessungswert der Betondruckfestigkeit nach DIN 1045-1 bzw. DIN EN 1992-1-1
 A_{c0} = Nettokopffläche aller Anker
 A_{c1} = rechnerische Verteilungsfläche gemäß Abbildung 7

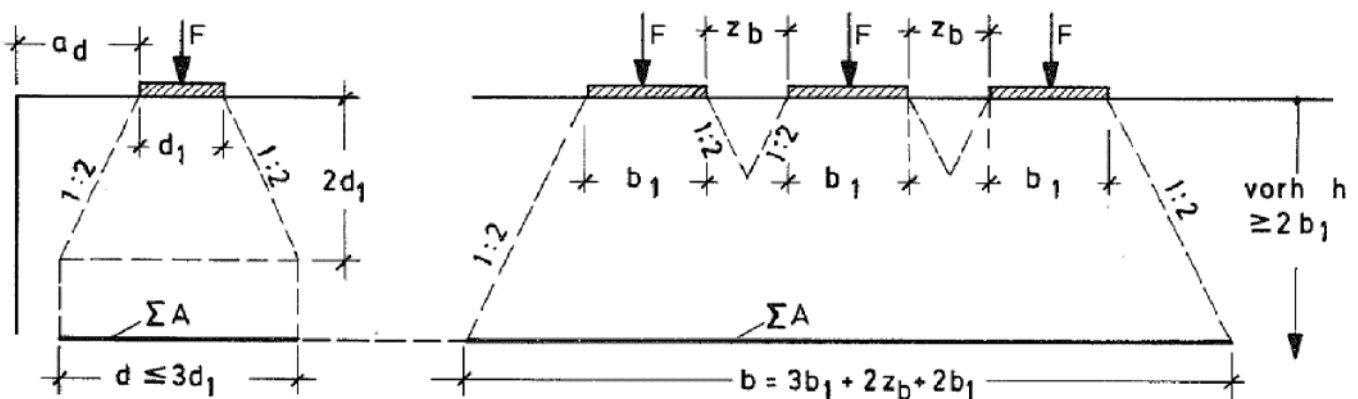


Abbildung 7: Bestimmung der rechnerischen Verteilungsfläche A_{c1} (= A) nach Leonhardt
 (Vorlesung über Massivbau - Teil 2: Sonderfälle der Bemessung im Stahlbetonbau)

Der Einfluss des Querdruckes auf die Verankerung kann nach DIN 1045-1, Abschnitt 12.5 (5) bzw. DIN EN 1992-1-1, Abschnitt 8.4.4, Tabelle 8.2 und DIN EN 1992-1-1/NA, NCI zu 8.4.4 (2), Tabelle 8.2 berücksichtigt werden.

elektronische Kopie der abt des dibt: z-21.8-1973

HALFEN Stud Connector HSC

Konsolen nach DIN 1045-1 bzw. DIN EN 1992-1-1

Anlage 4
 Seite 5/6

9. Anordnung von Bügeln

Zur Sicherung der Betondeckung unter Querkraft im Bereich der Lasteinleitung ist je Bewehrungslage mindestens ein geschlossener vertikaler Bügel mit einem Durchmesser von $d_{sw} \geq 0,4 \cdot d_A$ zwischen der Mitte der Lasteinleitungsplatte und den HSC-Ankerköpfen anzuordnen (siehe Anlage 4/2, Abbildung 5).

Die seitliche Betondeckung ist nach den Regelungen von DIN 1045-1 bzw. DIN EN 1992-1-1 zu wählen (siehe Anlage 4/3, Tabelle 4).

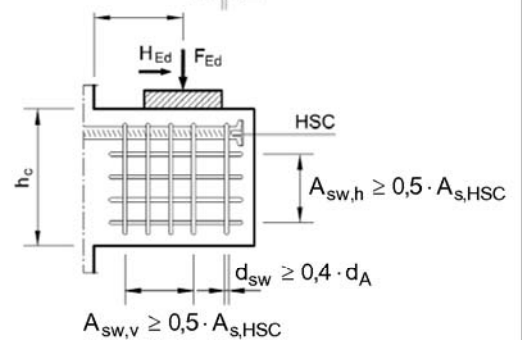
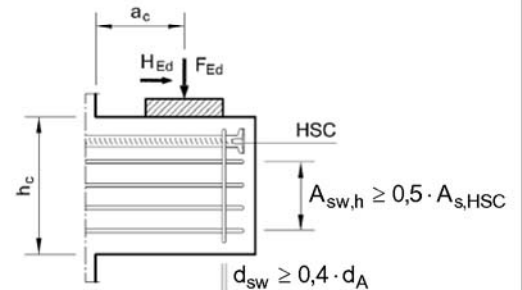
Bügel zur Aufnahme von Spaltzugkräften:

Für $a_c \leq 0,5 \cdot h_c$ und $V_{Ed} > 0,3 \cdot V_{Rd,max}$ ($V_{Rd,max}$ nach Anl. 4/3, Gl. 10)

- Es sind geschlossene horizontale oder geneigte Bügel mit einem Gesamtquerschnitt von mindestens 50% der Gurtbewehrung anzuordnen, wobei die Bügel sowohl die Konsole als auch die Stütze umfassen.

oder

- Es sind geschlossene horizontale und vertikale Bügel mit einem Gesamtquerschnitt von jeweils mindestens 50% der Gurtbewehrung in der Konsole anzuordnen, wobei die Konsole und die Stütze separat verbügelt werden.

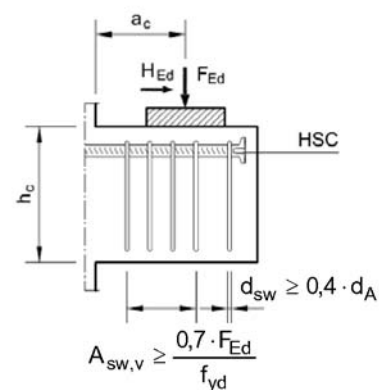


Für $a_c > 0,5 \cdot h_c$ und $V_{Ed} > V_{Rd,ct}$ ($V_{Rd,ct}$ nach DIN 1045-1,

Abschnitt 10.3.3) bzw. $V_{Ed} > V_{Rd,c}$ ($V_{Rd,c}$ nach DIN EN 1992-1-1,

Abschnitt 6.2.2 (1) und DIN EN 1992-1-1/NA, NDP zu 6.2.2 (1))

- Es sind geschlossene vertikale Bügel für Bügelkräfte von insgesamt $F_{wd} = 0,7 \cdot F_{Ed}$ anzuordnen.



10. Nachweis der Weiterleitung der Kräfte

Die Weiterleitung der Kräfte in die Stütze darf bei Einzelkonsolen mit den Bemessungsregeln für Rahmenendknoten, d. h. nach DIN 1045-1, nach Anlage 3 bzw. nach DIN EN 1992-1-1 nachgewiesen werden.

11. Transportsicherung bei nachträglich ergänzten Konsolen

Sofern keine anderen Maßnahmen getroffen bzw. Transportzustände bei der Bemessung der Konsole nicht berücksichtigt werden, ist zur Vermeidung von Transportschäden in der Druckzone der Konsole konstruktiv eine die Schubfuge kreuzende Bewehrung von mindestens $1,5 \text{ cm}^2/\text{m}$ anzuordnen.

HALFEN Stud Connector HSC

Konsolen nach DIN 1045-1 bzw. DIN EN 1992-1-1

Anlage 4
Seite 6/6

Entwurf und Bemessung der Schubfuge

Die Schubfuge ist als verzahnte Fuge oder als Schubzahn entsprechend Abbildung 8 auszubilden, wobei der Zahnabstand nicht kleiner als das Größtkorn der Betonmischung sein darf. Die Tragfähigkeit der Schubfuge ist wie folgt nachzuweisen:

$$V_{Ed} \leq V_{Rdj} = c_j \cdot f_{ctd} \cdot b \cdot x_j + 1,2 \cdot \mu \cdot A_{sj} \cdot f_{yd} \leq V_{Rdj,max} \quad (14)$$

mit: $V_{Rdj,max} = 0,5 \cdot v_j \cdot f_{cd} \cdot b \cdot h_{c,eff}$

$x_j = h_{c,eff}$ bei verzahnter Fuge oder
bei Schubzahn ohne Längszugkraft ($H_{Ed} \leq 0$)

$= x_c - u \leq 500 \text{ mm}$ bei Schubzahn mit Längszugkraft ($H_{Ed} > 0$)

$h_{c,eff} = h_c$ bei verzahnter Fuge

$= h_c - u \leq 500 \text{ mm}$ bei Schubzahn

$x_c =$ Höhe der Biegedruckzone

$b, h_c =$ Fugenbreite und Fugenhöhe

$f_{ctd} =$ Bemessungswert der Betonzugfestigkeit $f_{ctd} = \frac{f_{ctk;0,05}}{\gamma_c}$ mit $\gamma_c = 1,8$

$f_{cd} =$ Bemessungswert der Betondruckfestigkeit nach DIN 1045-1 bzw. DIN EN 1992-1-1

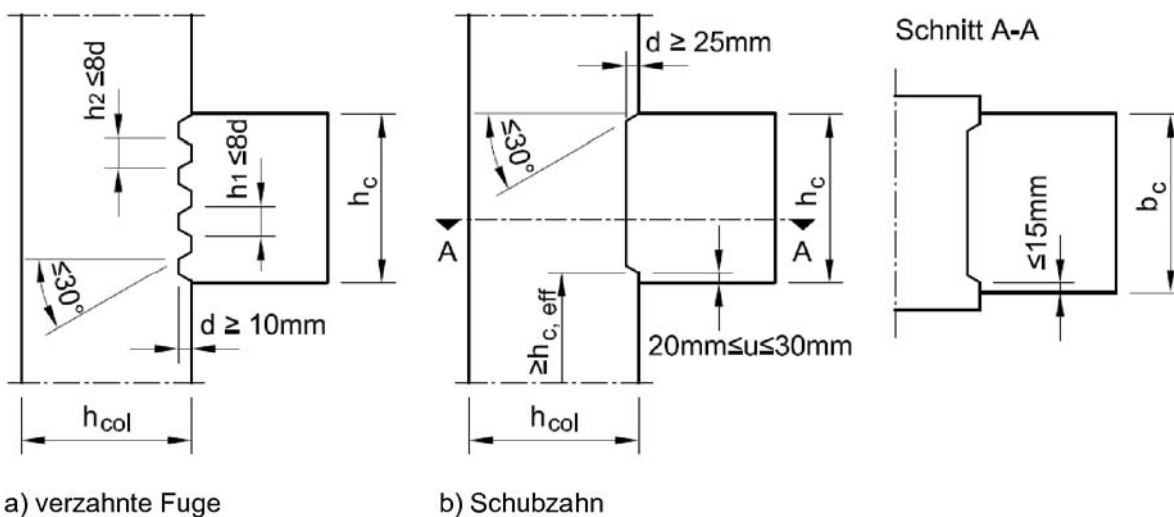
$A_{sj} =$ Gesamtquerschnitt der in der Zugzone liegenden und die Fuge unter 90° kreuzenden Bewehrung

$f_{yd} =$ Bemessungswert der Streckgrenze der Bewehrung nach DIN 1045-1 bzw. DIN EN 1992-1-1

$c_j, \mu, v_j =$ Beiwerte nach Tabelle 5

Tabelle 5: Schubfugenbeiwerte

Fugenausbildung	c_j	μ	v_j
verzahnte Fuge	0,5	0,9	0,7
Schubzahn	0,4	0,7	0,5



a) verzahnte Fuge

b) Schubzahn

Abbildung 8: Ausbildung der Schubfuge bei Rahmenendknoten und Konsolen

HALFEN Stud Connector HSC

Fugenausbildung und -bemessung bei Rahmenendknoten und Konsolen

Anlage 5

Balken und Platten nach DIN 1045-1 bzw. DIN EN 1992-1-1

1. Geometrie und Bezeichnungen, Konstruktionsregeln

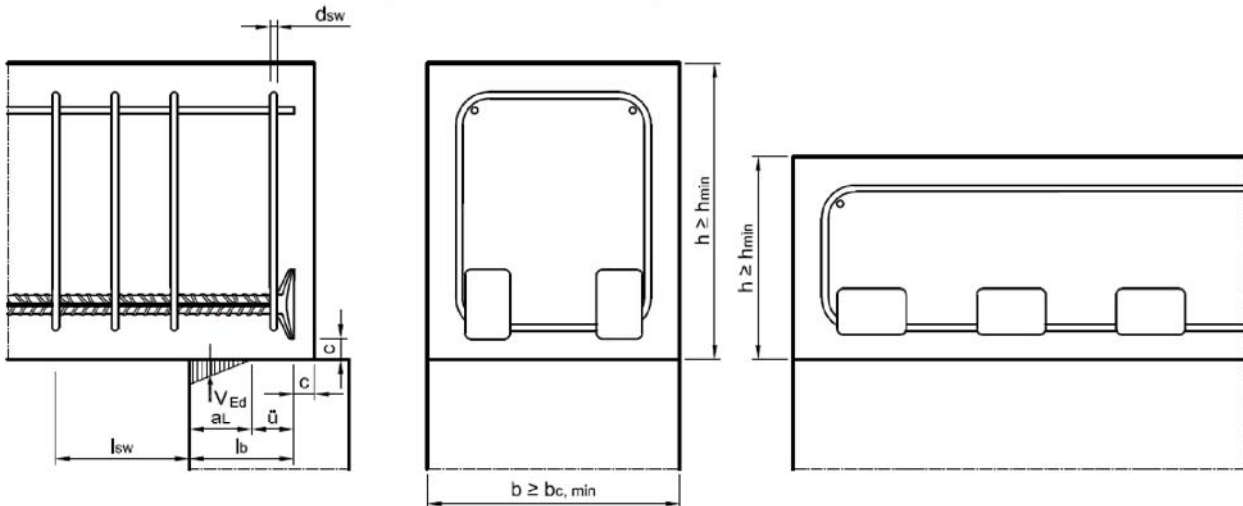


Abbildung 9: Auflagerbereich von Balken und Platten

Die Anordnung der HSC-Anker ist ein- oder mehrlagig, gestaffelt oder nicht gestaffelt möglich, die Ankerköpfe können vertikal oder horizontal ausgerichtet sein.

Folgende Konstruktionsregeln sind bei der Verankerung der Zuggurtbewehrung in Form von HSC-Ankern im Allgemeinen zu beachten:

- d) Die Bauteilmindestabmessungen nach Abbildung 9 und Tabelle 6.
- e) Die Randabstände und Position der HSC-Anker nach Anlage 6/2, Abbildung 10 und Tabelle 7.
- f) Je Bewehrungslage wird im Bereich der Ankerköpfe eine Bügelbewehrung mit d_{sw} nach Anlage 6/2, Tabelle 7 angeordnet, siehe Anlage 6/2, Abbildung 10. Bei Platten sind seitliche Steckbügel zu verwenden.
- g) Bei Platten ist auch im Auflagerbereich eine Querbewehrung von mindestens 20% der Biegezugbewehrung anzuordnen.

Tabelle 6: Bauteilmindestabmessungen

Anker d_A [mm]	Balken, Platte		Betonfestigkeitsklasse [-]
	b_{min} [mm]	h_{min} [mm]	
12	200	200	C20/25-C70/85
16	200	200	C20/25-C70/85
20	300	300	C20/25-C25/30
	240	200	C30/37-C35/45
	200	200	C40/50-C70/85
25	300	400	C20/25
	300	350	C25/30-C30/37
	300	300	C35/45-C70/85

Eine Unterschreitung der Bauteilmindestabmessungen ist möglich, wenn die Verankerung der HSC-Anker nach Anlage 6/2, Abschnitt 2 nachgewiesen wird.

HALFEN Stud Connector HSC

Balken und Platten nach DIN 1045-1 bzw. DIN EN 1992-1-1

Anlage 6
Seite 1/3

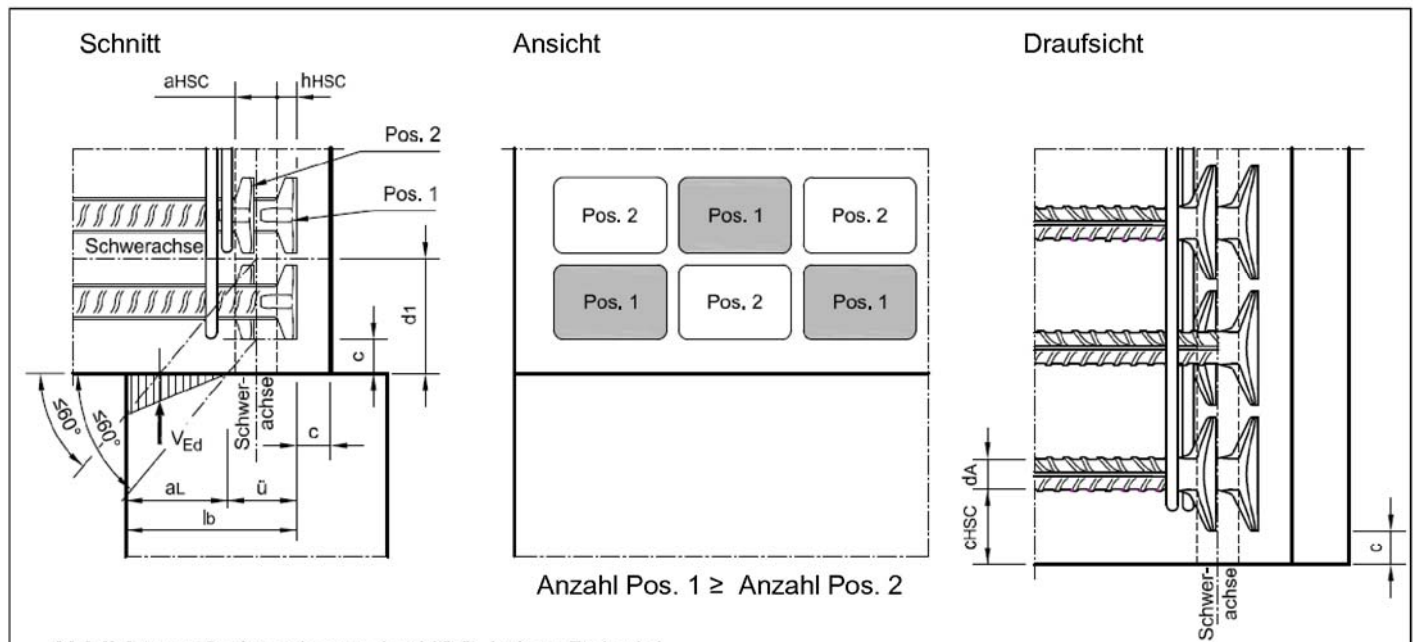


Abbildung 10: Anordnung der HSC-Anker, Beispiel

Tabelle 7: Bügel und Betondeckung

Anker d_A [mm]	Bügel d_{sw} [mm]	Betondeckung		h_{HSC} [mm]	Kopfüberstand
		c_{HSC} [mm]	c [mm]		\bar{u} [mm]
12	≥ 6	≥ 30	nach DIN 1045-1 bzw. DIN EN 1992-1-1	8	nach Abschnitt 2
16	≥ 6	≥ 40		10	
20	≥ 8	≥ 50		12	
25	≥ 10	≥ 60		14	

2. Verankerung der Bewehrung

Bei einer **einlagigen** Zuggbewehrung in Form von HSC-Ankern ist der Nachweis der Verankerung erbracht, wenn die Konstruktionsregeln d) bis g) nach Anlage 6/1 eingehalten sind und die Verankerungslänge nach Anlage 6/3, Gleichung (15) ermittelt wurde.

Bei einer **mehrlagigen** Zuggurtbewehrung in Form von HSC-Ankern oder bei einer **Unterschreitung der Bauteilmindestabmessungen** sind die Konstruktionsregeln e) bis g) nach Anlage 6/1 einzuhalten und die Verankerungslänge ist nach Anlage 6/3, Gleichung (15) zu ermitteln. Zusätzlich ist der Verankerungsnachweis nach Anlage 4/5, Gleichung (13) zu führen.

Bei **vorgegebener Länge** $l_b \geq 6,7 d_A$ darf die verankerte Zugkraft nach Anlage 4/5, Gleichung (13) ermittelt werden. In diesem Fall sind die Konstruktionsregeln e) bis g) nach Anlage 6/1 einzuhalten.

HALFEN Stud Connector HSC

Balken und Platten nach DIN 1045-1 bzw. DIN EN 1992-1-1

Anlage 6
Seite 2/3

Die erforderliche Verankerungslänge l_b entspricht bei voll ausgelasteter Bewehrung:

$$l_b = a_L + \ddot{u} \geq 6,7 d_A \quad (15)$$

Bei einer direkten Lagerung ohne Last- oder Lagerplatten kann von einer *dreiecksförmigen* Spannungsverteilung unter dem Auflager ausgegangen werden. In diesem Fall gelten für a_L und \ddot{u} die Gleichungen (16) und (17).

$$a_L = \frac{2 \cdot V_{Ed}}{\sigma \cdot b} \quad (16)$$

mit: V_{Ed} = Querkraft am Auflager
 σ = Maximalwert der rechnerischen Auflagerpressung
 b = Auflagerbreite

$$\ddot{u} \geq \max \left\{ \begin{array}{l} a_{HSC} + h_{HSC} \\ \frac{c}{2} + \frac{a_{HSC}}{2} + h_{HSC} \\ \frac{d_1}{2} + \frac{a_{HSC}}{2} + h_{HSC} - \frac{4 \cdot V_{Ed}}{3 \cdot \sigma \cdot b} \end{array} \right. \quad (17)$$

Für den Fall *konstanter* Lagerpressung gelten:

$$a_L = \frac{V_{Ed}}{\sigma \cdot b} \quad (18)$$

und

$$\ddot{u} \geq \max \left\{ \begin{array}{l} a_{HSC} + h_{HSC} \\ \frac{c}{2} + \frac{a_{HSC}}{2} + h_{HSC} \\ \frac{d_1}{2} + \frac{a_{HSC}}{2} + h_{HSC} - \frac{a_L}{2} \end{array} \right. \quad (19)$$

Für nicht gestaffelte Bewehrung beträgt $a_{HSC} = 0$ mm.

3. Querkrafttragfähigkeit

Der Nachweis der Querkrafttragfähigkeit ist nach DIN 1045-1 bzw. DIN EN 1992-1-1 zu führen. Darüber hinaus sind die folgenden Regelungen zu beachten.

$V_{Rd,max}$ ist bei Balken und Platten entsprechend Anlage 4/3, Gleichung (10) zu beschränken.

Bei Vollplatten mit statisch erforderlicher Querkraftbewehrung sowie bei Balken ist im Bereich $l_{sw} = d$ ab Auflagervorderkante eine Mindestquerkraftbewehrung nach Gleichung (20) anzuordnen.

$$A_{sw} \geq 0,7 \cdot \frac{V_{Ed}}{f_{yw,d}} \quad (20)$$

HALFEN Stud Connector HSC

Balken und Platten nach DIN 1045-1 bzw. DIN EN 1992-1-1

Anlage 6
 Seite 3/3