

Allgemeine bauaufsichtliche Zulassung

Zulassungsstelle für Bauprodukte und Bauarten

Bautechnisches Prüfamt

Eine vom Bund und den Ländern
gemeinsam getragene Anstalt des öffentlichen Rechts
Mitglied der EOTA, der UEAtc und der WFTAO

Datum:

01.10.2012

Geschäftszeichen:

II 26-1.38.12-5/10

Zulassungsnummer:

Z-38.12-230

Geltungsdauer

vom: **1. Oktober 2012**

bis: **1. Oktober 2017**

Antragsteller:

Rietbergwerke GmbH & Co. KG

Bahnhofstraße 55

33397 Rietberg

Zulassungsgegenstand:

Doppelwandige kubische Behälter aus Stahl "KC Quadro C..." und "KC Quadro C-AG..."

Der oben genannte Zulassungsgegenstand wird hiermit allgemein bauaufsichtlich zugelassen.
Diese allgemeine bauaufsichtliche Zulassung umfasst elf Seiten und zwei Anlagen mit insgesamt drei Seiten.

DIBt

I ALLGEMEINE BESTIMMUNGEN

- 1 Mit der allgemeinen bauaufsichtlichen Zulassung ist die Verwendbarkeit bzw. Anwendbarkeit des Zulassungsgegenstandes im Sinne der Landesbauordnungen nachgewiesen.
- 2 Sofern in der allgemeinen bauaufsichtlichen Zulassung Anforderungen an die besondere Sachkunde und Erfahrung der mit der Herstellung von Bauprodukten und Bauarten betrauten Personen nach den § 17 Abs. 5 Musterbauordnung entsprechenden Länderregelungen gestellt werden, ist zu beachten, dass diese Sachkunde und Erfahrung auch durch gleichwertige Nachweise anderer Mitgliedstaaten der Europäischen Union belegt werden kann. Dies gilt ggf. auch für im Rahmen des Abkommens über den Europäischen Wirtschaftsraum (EWR) oder anderer bilateraler Abkommen vorgelegte gleichwertige Nachweise.
- 3 Die allgemeine bauaufsichtliche Zulassung ersetzt nicht die für die Durchführung von Bauvorhaben gesetzlich vorgeschriebenen Genehmigungen, Zustimmungen und Bescheinigungen.
- 4 Die allgemeine bauaufsichtliche Zulassung wird unbeschadet der Rechte Dritter, insbesondere privater Schutzrechte, erteilt.
- 5 Hersteller und Vertreiber des Zulassungsgegenstandes haben, unbeschadet weitergehender Regelungen in den "Besonderen Bestimmungen", dem Verwender bzw. Anwender des Zulassungsgegenstandes Kopien der allgemeinen bauaufsichtlichen Zulassung zur Verfügung zu stellen und darauf hinzuweisen, dass die allgemeine bauaufsichtliche Zulassung an der Verwendungsstelle vorliegen muss. Auf Anforderung sind den beteiligten Behörden Kopien der allgemeinen bauaufsichtlichen Zulassung zur Verfügung zu stellen.
- 6 Die allgemeine bauaufsichtliche Zulassung darf nur vollständig vervielfältigt werden. Eine auszugsweise Veröffentlichung bedarf der Zustimmung des Deutschen Instituts für Bautechnik. Texte und Zeichnungen von Werbeschriften dürfen der allgemeinen bauaufsichtlichen Zulassung nicht widersprechen. Übersetzungen der allgemeinen bauaufsichtlichen Zulassung müssen den Hinweis "Vom Deutschen Institut für Bautechnik nicht geprüfte Übersetzung der deutschen Originalfassung" enthalten.
- 7 Die allgemeine bauaufsichtliche Zulassung wird widerruflich erteilt. Die Bestimmungen der allgemeinen bauaufsichtlichen Zulassung können nachträglich ergänzt und geändert werden, insbesondere, wenn neue technische Erkenntnisse dies erfordern.

II BESONDERE BESTIMMUNGEN

1 Zulassungsgegenstand und Anwendungsbereich

(1) Gegenstand dieser allgemeinen bauaufsichtlichen Zulassung sind kubische doppelwandige Behälter aus Stahl auf Kastenprofilträgern gemäß Anlage 1 mit den Typbezeichnungen "KC Quadro C..." bzw. " KC Quadro C-AG..." und Rauminhalten von 325 Litern bis 1000 Litern bei einer Grundfläche von 1215 mm x 815 mm bzw. 1215 mm x 1000 mm, deren Überwachungsraum zwischen dem Innen- und Außenbehälter zur Leckageüberwachung nach dem Unterdruckprinzip geeignet ist.

(2) Bei Anschluss des Unterdruckleckanzeigers vom Typ RW 1 mit der allgemeinen bauaufsichtlichen Zulassung Nr. Z-65.22-262 an den Überwachungsraum dürfen die Behälter in Einzelaufstellung bei einer Betriebstemperatur von bis zu +30 °C zur drucklosen, ortsfesten Lagerung von nachfolgend genannten brennbaren und nichtbrennbaren wassergefährdenden Flüssigkeiten mit einer Dichte von bis zu 1,2 kg/l verwendet werden, wobei die Flüssigkeiten nicht zu Feststoffausscheidung oder Dickflüssigkeit¹ neigen dürfen und Mischungen der Flüssigkeiten untereinander nicht zulässig sind, wenn nicht gesondert angegeben:

- a) Flüssigkeiten, die – bei Behältern aus unlegiertem Stahl, deren Innenwände nicht beschichtet sind – in der DIN 6601² aufgeführt sind, wobei die Beständigkeit der Stähle mit Werkstoff-Nr. 1.0038 bis 1.0481 gegenüber der Flüssigkeit in der Norm positiv bewertet sein muss und die darin aufgeführten Randbedingungen einzuhalten sind,
- b) Flüssigkeiten, die – bei Behältern aus verzinktem Stahl – in der BAM-Liste³ aufgeführt sind, wobei die Beständigkeit gegenüber der Flüssigkeit in der Spalte "Zink, Prüffrist 5/6 Jahre" und der Spalte "unlegierter Stahl, Prüffrist 5/6 Jahre" positiv bewertet sein muss und die in der Liste genannten stoffbezogenen und betrieblichen Bedingungen zur Sicherstellung der Werkstoffbeständigkeit einzuhalten sind,
- c) Flüssigkeiten, die – bei Behältern aus verzinktem oder nicht verzinktem Stahl – gebrauchte Motoren-, Getriebe- und Schmieröle entsprechend der Positiv-Flüssigkeitsliste des Gutachtens der Bundesanstalt für Materialforschung und -prüfung (BAM) Aktenzeichen III.2/3366 vom 24.08.1998 sowie dort nicht genannte Motoren- und Getriebeöle anderer Viskositätsklassen (z. B. SAE 5W-40) für Verbrennungsmotoren sind und frei von den im Gutachten in der Zusammenfassung aufgeführten Stoffen sind,
- d) Flüssigkeiten, die – bei Behältern aus verzinktem oder nicht verzinktem Stahl – Ziff. c) entsprechen und gemischt gelagert werden, wobei die Mischungen einen Flammpunkt größer 55 °C aufweisen,
- e) Flüssigkeiten, die – bei Behältern aus nichtrostendem Stahl – in der DIN 6601² aufgeführt sind, wobei die Beständigkeit der verwendeten Stähle gegenüber der Flüssigkeit in der Norm positiv bewertet sein muss und die darin aufgeführten Randbedingungen einzuhalten sind,

(3) Die Behälter dürfen in Gebäuden und im Freien aufgestellt werden. In Überschwemmungsgebieten sind die Behälter so aufzustellen, dass sie von der Flut nicht erreicht werden können.

(4) Die allgemeine bauaufsichtliche Zulassung wird unbeschadet der Prüf- oder Genehmigungsvorbehalte anderer Rechtsbereiche erteilt.

¹ Die kinematische Viskosität bei 4 °C darf nicht mehr als $50 \cdot 10^{-4} \text{ m}^2/\text{sec}$ (5000 cSt) betragen.

² DIN 6601:2007-04 Beständigkeit der Werkstoffe von Behältern (Tanks) aus Stahl gegenüber Flüssigkeiten (Positiv-Flüssigkeitsliste)

³ BAM-Liste "Beständigkeitsbewertungen von metallischen Behälterwerkstoffen und polymeren Dichtungs-, Beschichtungs- und Auskleidungswerkstoffen", Fassung 2009, erhältlich bei der Bundesanstalt für Materialforschung und -prüfung, Unter den Eichen 87, 12205 Berlin

Allgemeine bauaufsichtliche Zulassung

Nr. Z-38.12-230

Seite 4 von 11 | 1. Oktober 2012

(5) Durch die allgemeine bauaufsichtliche Zulassung entfällt für den Zulassungsgegenstand die wasserrechtliche Eignungsfeststellung nach § 63 des WHG⁴. Der Verwender hat jedoch in eigener Verantwortung nach der Anlagenverordnung zu prüfen, ob die gesamte Anlage einer Eignungsfeststellung bedarf, obwohl diese für den Zulassungsgegenstand entfällt.

(6) Die Geltungsdauer dieser allgemeinen bauaufsichtlichen Zulassung (siehe Seite 1) bezieht sich auf die Verwendung im Sinne von Einbau des Zulassungsgegenstandes und nicht auf die Verwendung im Sinne der späteren Nutzung.

2 Bestimmungen für das Bauprodukt**2.1 Allgemeines**

Der Behälter und seine Teile müssen den Besonderen Bestimmungen und den Anlagen dieses Bescheides sowie den beim Deutschen Institut für Bautechnik hinterlegten Angaben entsprechen.

2.2 Eigenschaften und Zusammensetzung**2.2.1 Konstruktionsdetails**

(1) Die Konstruktionsdetails der Behälter "KC Quadro C...", bestehend aus:

a) nichtrostenden Stählen (Außen- und Innenbehälter)

- mit den Grundmaßen 815 x1215 mm und der verkehrsrechtlichen Bauartzulassung mit Zulassungsschein Nr. D/BAM 14098/31A⁵ entsprechen der von der TÜV Nord Systems GmbH & Co. KG geprüften Konstruktionszeichnung Nr. ZU-00012Z / A vom 17.09.2012,
- mit den Grundmaßen 1000 x1215 mm und der verkehrsrechtlichen Bauartzulassung mit Zulassungsschein Nr. D/BAM 14099/31A⁶ entsprechen der von der TÜV Nord Systems GmbH & Co. KG geprüften Konstruktionszeichnung Nr. ZU-00023Z / A vom 17.09.2012.

b) unlegierten Stählen (Außen- und Innenbehälter)

- mit den Grundmaßen 815 x1215 mm und der verkehrsrechtlichen Bauartzulassung mit Zulassungsschein Nr. D/BAM 13080/31A⁷ entsprechen der von der TÜV Nord Systems GmbH & Co. KG geprüften Konstruktionszeichnung Nr. ZU-0001Z / D vom 17.09.2012,
- mit den Grundmaßen 1000 x1215 mm und der verkehrsrechtlichen Bauartzulassung mit Zulassungsschein Nr. D/BAM 13081/31A⁸ entsprechen der von der TÜV Nord Systems GmbH & Co. KG geprüften Konstruktionszeichnung Nr. ZU-0002Z / C vom 17.09.2012.

c) einer Kombination aus nichtrostenden (Innenbehälter) und unlegierten Stählen (Außenbehälter)

- mit den Grundmaßen 815 x1215 mm und der verkehrsrechtlichen Bauartzulassung mit Zulassungsschein Nr. D/BAM 14100/31A⁹ entsprechen der von der TÜV Nord Systems GmbH & Co. KG geprüften Konstruktionszeichnung Nr. ZU-00026Z / A vom 17.09.2012,

⁴ Gesetz zur Verordnung des Wasserhaushalts (Wasserhaushaltsgesetz - WHG), 31. Juli 2009 (BGBl. I S. 2585)
⁵ Zulassungsschein, Nr. D/BAM 14098/31A vom 04.09.2012
⁶ Zulassungsschein, Nr. D/BAM 14099/31A vom 04.09.2012
⁷ Zulassungsschein, Nr. D/BAM 13080/31A vom 07.08.2012
⁸ Zulassungsschein, Nr. D/BAM 13081/31A vom 07.08.2012
⁹ Zulassungsschein, Nr. D/BAM 14100/31A vom 04.09.2012

- mit den Grundmaßen 1000 x1215 mm und der verkehrsrechtlichen Bauartzulassung mit Zulassungsschein Nr. D/BAM 14101/31¹⁰ entsprechen der von der TÜV Nord Systems GmbH & Co. KG geprüften Konstruktionszeichnung Nr. ZU-00027Z / A vom 17.09.2012.

(2) Die Konstruktionsdetails der Behälter "KC Quadro C-AG...", bestehend aus unlegierten Stählen (Außen- und Innenbehälter):

- mit den Grundmaßen 815 x1215 mm und der verkehrsrechtlichen Bauartzulassung mit Zulassungsschein Nr. D/BAM 13080/31A⁷ entsprechen der von der TÜV Nord Systems GmbH & Co. KG geprüften Konstruktionszeichnung Nr. ZU-00034Z / A vom 17.09.2012,
- mit den Grundmaßen 1000 x1215 mm und der verkehrsrechtlichen Bauartzulassung mit Zulassungsschein Nr. D/BAM 13081/31A⁸ entsprechen der von der TÜV Nord Systems GmbH & Co. KG geprüften Konstruktionszeichnung Nr. ZU-00031Z / A vom 17.09.2012.

(3) Eine Übersicht der Varianten kann Anlage 2 entnommen werden.

2.2.2 Werkstoffe

(1) Die Behälter (Außen- und Innenbehälter) gemäß Abschnitt 2.2.1 (1 a) werden aus nichtrostendem Stahl mit der Werkstoffnummer 1.4301 nach DIN EN 10028-7¹¹ hergestellt; alternativ können für Außen- und Innenbehälter einheitlich die nichtrostenden Stähle mit der Werkstoffnummer 1.4306, 1.4541, oder 1.4571 DIN EN 10028-7¹¹ verwendet werden.

(2) Die Behälter (Außen- und Innenbehälter) gemäß Abschnitt 2.2.1 (1 b) und Abschnitt 2.2.1 (2) werden einheitlich aus unlegiertem Stahl S 235 JR mit der Werkstoffnummer 1.0038 nach DIN EN 10025-2¹² oder alternativ aus Stahl DD11 (Werkstoff-Nr. 1.0332) nach DIN EN 10111¹³ hergestellt, wobei die Behälterwände entweder sowohl außen, als auch innen feuerverzinkt nach DIN EN ISO 1461¹⁴ sind oder außen beschichtet und innen roh (schwarz). Die Behälterwände zum Überwachungsraum sind roh (schwarz). Dabei müssen die Stahlwerkstoffe der Stützen, sowie von Teilen des zu verzinkenden Behälters, die nicht mit der Lagerflüssigkeit in Berührung kommen, für eine Feuerverzinkung geeignet sein.

(3) Bei Behältern aus einer Kombination aus nichtrostenden und unlegierten Stählen gemäß Abschnitt 2.2.1 (1 c) wird der Innenbehälter aus nichtrostendem Stahl mit der Werkstoffnummer 1.4301 nach DIN EN 10028-7¹¹ hergestellt; alternativ können die nichtrostenden Stähle mit der Werkstoffnummer 1.4306, 1.4541, oder 1.4571 nach DIN EN 10028-7¹¹ verwendet werden. Der Außenbehälter wird aus unlegiertem Stahl S 235 JR mit der Werkstoffnummer 1.0038 nach DIN EN 10025-2¹² hergestellt, wobei die Behälterwände zum Überwachungsraum hin roh (schwarz) und außen beschichtet sind.

(4) Es sind nur Dichtungsmaterialien zu verwenden, die in Abhängigkeit von der Funktion und der Kontaktdauer geeignet sind.

2.2.3 Standsicherheitsnachweis

Die Behälter sind für den in Abschnitt 1 genannten Anwendungsbereich standsicher.

2.2.4 Brandverhalten

(1) Behälter nach dieser allgemeinen bauaufsichtlichen Zulassung gelten als widerstandsfähig gegen eine Brandeinwirkung von 30 Minuten Dauer.

(2) Der Explosionsschutz ist gesondert zu betrachten und nicht Gegenstand dieser allgemeinen bauaufsichtlichen Zulassung.

10	Zulassungsschein, Nr. D/BAM 14101/31A vom 04.09.2012
11	DIN EN 10028-7:2008-02 Flacherzeugnisse aus Druckbehälterstählen - Teil 7: Nichtrostende Stähle
12	DIN EN 10025-2:2005-04 Warmgewalzte Erzeugnisse aus unlegierten Baustählen - Technische Lieferbedingungen
13	DIN EN 10111:2008-06 Kontinuierlich warmgewalztes Band und Blech aus weichen Stählen zum Kaltumformen - Technische Lieferbedingungen
14	DIN EN ISO 1461:2009-10 Durch Feuerverzinken auf Stahl aufgebraute Zinküberzüge (Stückverzinken) - Anforderungen und Prüfungen

2.3 Herstellung, Transport und Kennzeichnung

2.3.1 Herstellung

(1) Die Herstellung hat im Werk D-33397 Rietberg des Antragstellers zu erfolgen. Je nach Behälterausführung gelten die Bestimmungen der verkehrsrechtlichen Bauartzulassung gemäß der Zulassungsscheine Nr. D/BAM 14098/31A⁵, Nr. D/BAM 14099/31A⁶, Nr. D/BAM 13080/31A⁷, Nr. D/BAM 13081/31A⁸, Nr. D/BAM 14100/31A⁹ oder Nr. D/BAM 14101/31A¹⁰.

(2) Bei der Fertigung der Behälter sind zusätzlich die Bestimmungen des Anhangs M und N der TRbF 20¹⁵ zu berücksichtigen. Dabei ist zu beachten, dass folgende Normen ersetzt wurden:

- anstelle der DIN 17100 gilt die DIN EN 10025-2¹²,
- anstelle der DIN 50049 gilt die DIN EN 10204¹⁶,
- anstelle der DIN 8560 gilt die DIN EN 287-1¹⁷.

(3) Bei der Ausführung der Schweißnähte ist DIN 18800-7¹⁸ zu beachten. Der Hersteller muss die für die ordnungsgemäße Herstellung des Zulassungsgegenstandes erforderlichen Verfahren nachweislich beherrschen. Der Nachweis ist

- nach den AD 2000-Merkblättern¹⁹ der Reihe HP oder
- entsprechend Herstellerqualifikation Klasse D nach DIN 18800-7¹⁸

zu führen.

(4) Hinsichtlich des Korrosionsschutzes siehe Abschnitt 2.2.2.

2.3.2 Transport

(1) Der Transport der Behälter zu ihrem Aufstellungsort für Zwecke des hier geregelten Anwendungsbereichs (ortsfeste Lagerung) ist nur im leeren Zustand der Behälter und von solchen Firmen durchzuführen, die über fachliche Erfahrungen, geeignete Geräte, Einrichtungen und Transportmittel sowie ausreichend geschultes Personal verfügen. Zur Vermeidung von Gefahren für Beschäftigte und Dritte sind die einschlägigen Unfallverhütungsvorschriften zu beachten.

(2) Der Transport von befüllten oder teilbefüllten Behältern richtet sich nach den Bestimmungen der jeweiligen verkehrsrechtlichen Bauartzulassung.

2.3.3 Kennzeichnung

(1) Die Behälter müssen vom Hersteller mit dem Übereinstimmungszeichen (Ü-Zeichen) nach der Übereinstimmungszeichen-Verordnung der Länder gekennzeichnet werden. Die Kennzeichnung darf nur erfolgen, wenn die Voraussetzungen nach Abschnitt 2.4 erfüllt sind. Außerdem hat der Hersteller die Behälter gut sichtbar und dauerhaft mit folgenden Angaben zu kennzeichnen:

- Typbezeichnung,
- Herstellungsnummer,
- Herstellungsjahr,
- Nenninhalt in Liter bei zulässiger Füllhöhe gemäß ZG-ÜS²⁰,
- zulässiger Füllungsgrad oder Füllhöhe entsprechend dem zulässigen Füllungsgrad,
- Werkstoff,

¹⁵ Technische Regeln für brennbare Flüssigkeiten, TRbF 20, Ausgabe März 2001, Lager, Hrsg.: BArbBl. 4/2001 S.60, geändert BArbBl. 2/2002 S.66 und BArbBl. 6/2002 S. 63

¹⁶ DIN EN 10204:2005-01 Metallische Erzeugnisse, Arten von Prüfbescheinigungen

¹⁷ DIN EN 287-1:2011-11 Prüfung von Schweißern Schmelzschweißen Teil 1 : Stähle

¹⁸ DIN 18800-7:2008-11 Stahlbauten Teil 7; Ausführung und Herstellungsqualifikation

¹⁹ AD 2000-Merkblätter des Verbandes der Technischen Überwachungs-Vereine e. V. Essen, Taschenbuch-Ausgabe 2008

²⁰ Zulassungsgrundsätze für Sicherheitseinrichtungen von Behältern und Rohrleitungen; Überfüllsicherungen; Fassung Juli 2012 (veröffentlicht auf den Internetseiten des DIBt)

Allgemeine bauaufsichtliche Zulassung

Nr. Z-38.12-230

Seite 7 von 11 | 1. Oktober 2012

- Nennwanddicke,
- zulässige Dichte des Lagermediums $\leq 1,2 \text{ kg/l}$,
- Prüfunterdruck des Überwachungsraumes $-0,6 \text{ bar}$,
- Hinweis auf drucklosen Betrieb.

(2) Die Kennzeichnung nach anderen Rechtsbereichen bleibt unberührt. Hinsichtlich der Kennzeichnung der Behälter durch den Betreiber s. Abschnitt 5.1.4 (1).

2.4 Übereinstimmungsnachweis

2.4.1 Allgemeines

(1) Die Bestätigung der Übereinstimmung der Behälter mit den Bestimmungen dieser allgemeinen bauaufsichtlichen Zulassung muss für das Herstellwerk mit einem Übereinstimmungszertifikat auf der Grundlage einer werkseigenen Produktionskontrolle und einer regelmäßigen Fremdüberwachung einschließlich einer Erstprüfung der Behälter nach Maßgabe der folgenden Bestimmungen erfolgen.

(2) Für die Erteilung des Übereinstimmungszertifikats und für die Fremdüberwachung einschließlich der dabei durchzuführenden Produktprüfungen hat der Hersteller der Behälter eine hierfür anerkannte Zertifizierungsstelle sowie eine hierfür anerkannte Überwachungsstelle einzuschalten.

(3) Die Erklärung, dass ein Übereinstimmungszertifikat erteilt ist, hat der Hersteller durch Kennzeichnung der Bauprodukte mit dem Übereinstimmungszeichen (Ü-Zeichen) unter Hinweis auf den Verwendungszweck abzugeben.

(4) Dem Deutschen Institut für Bautechnik ist von der Zertifizierungsstelle eine Kopie des von ihr erteilten Übereinstimmungszertifikats zur Kenntnis zu geben.

2.4.2 Werkseigene Produktionskontrolle

(1) Im Herstellwerk ist eine werkseigene Produktionskontrolle einzurichten und durchzuführen. Unter werkseigener Produktionskontrolle wird die vom Hersteller vorzunehmende kontinuierliche Überwachung der Produktion verstanden, mit der dieser sicherstellt, dass die von ihm hergestellten Behälter den Bestimmungen dieser allgemeinen bauaufsichtlichen Zulassung entsprechen.

(2) Die werkseigene Produktionskontrolle muss je nach Behälterausführung die zur ordnungsgemäßen Herstellung der Behälter innerhalb der zugehörigen verkehrsrechtlichen Bauartzulassung mit dem Zulassungsschein Nr. D/BAM 14098/31A⁵, Nr. D/BAM 14099/31A⁶, Nr. D/BAM 13080/31A⁷, Nr. D/BAM 13081/31A⁸, Nr. D/BAM 14100/31A⁹ oder Nr. D/BAM 14101/31A¹⁰ festgelegten Qualitätssicherungsmaßnahmen und mindestens die in DIN 6600²¹ aufgeführten Maßnahmen einschließen.

(3) Zusätzlich ist im Rahmen der werkseigenen Produktionskontrolle eine Dichtheitsprüfung des Überwachungsraumes und des ordnungsgemäßen Anschlusses des Leckanzeigers durchzuführen.

a) Die Dichtheitsprüfung des Überwachungsraumes ist vor der Feuerverzinkung bzw. einer anderen Korrosionsschutzbehandlung des Behälters mit einem Prüfunterdruck von $0,6 \text{ bar}$ über 24 Stunden durchzuführen. Dabei darf der Druckanstieg im Überwachungsraum nicht über $0,02 \text{ bar}$ liegen. Alternativ kann diese Dichtheitsprüfung des Überwachungsraumes mit Helium gemäß der Technischen Beschreibung der Leckanzeigers Typ RW 1 mit der allgemeinen bauaufsichtlichen Zulassung Nr. Z-65.22-262 durchgeführt werden.

²¹

DIN 6600:2007-04

Behälter (Tanks) aus Stahl für die Lagerung wassergefährdender Flüssigkeiten - Übereinstimmungsnachweis

b) Prüfung des ordnungsgemäßen Anschlusses des Leckanzeigers Typ RW 1 ist gemäß der allgemeinen bauaufsichtlichen Zulassung Nr. Z-65.22-262 und der gutachtlichen Stellungnahme²² sowie seiner Technischen Beschreibung – Stand 01/2006 durchzuführen.

(4) Für die Beurteilung der Feuerverzinkung gelten die Anforderungen und Prüfungen der DIN EN ISO 1461¹⁴.

(5) Die Ergebnisse der werkseigenen Produktionskontrolle sind aufzuzeichnen. Die Aufzeichnungen müssen mindestens folgende Angaben enthalten:

- Bezeichnung des Behälters und der Ausgangsmaterialien,
- Art der Kontrolle oder Prüfung,
- Datum der Herstellung und der Prüfung des Behälters,
- Ergebnisse der Kontrollen und Prüfungen und
- Unterschrift des für die werkseigene Produktionskontrolle Verantwortlichen.

(6) Die Aufzeichnungen sind mindestens fünf Jahre aufzubewahren und der für die Fremdüberwachung eingeschalteten Überwachungsstelle vorzulegen. Sie sind dem Deutschen Institut für Bautechnik und der zuständigen obersten Bauaufsichtsbehörde auf Verlangen vorzulegen.

(7) Bei ungenügendem Prüfergebnis sind vom Hersteller unverzüglich die erforderlichen Maßnahmen zur Abstellung des Mangels zu treffen. Behälter, die den Anforderungen nicht entsprechen, sind so zu handhaben, dass Verwechslungen mit übereinstimmenden ausgeschlossen werden. Nach Abstellung des Mangels ist – soweit technisch möglich und zum Nachweis der Mängelbeseitigung erforderlich – die betreffende Prüfung unverzüglich zu wiederholen.

2.4.3 Fremdüberwachung

(1) Im Herstellwerk ist die werkseigene Produktionskontrolle durch eine Fremdüberwachung regelmäßig zu überprüfen, mindestens jedoch zweimal jährlich.

(2) Im Rahmen der Fremdüberwachung ist eine Erstprüfung der Behälter entsprechend Abschnitt 2.4.2 durchzuführen. Die Prüfungen obliegen jeweils der anerkannten Überwachungsstelle.

(3) Die Ergebnisse der Zertifizierung und Fremdüberwachung sind mindestens fünf Jahre aufzubewahren. Sie sind von der Zertifizierungsstelle bzw. der Überwachungsstelle dem Deutschen Institut für Bautechnik und der zuständigen obersten Bauaufsichtsbehörde auf Verlangen vorzulegen.

3 Bestimmungen für Entwurf und Bemessung

Die Bedingungen für die Aufstellung der Behälter sind den wasser-, arbeitsschutz- und baurechtlichen Vorschriften zu entnehmen.

4 Bestimmungen für die Ausführung

4.1 Allgemeines

(1) Mit dem Einbau bzw. Aufstellen der Behälter dürfen nur solche Betriebe beauftragt werden, die für diese Tätigkeiten Fachbetriebe im Sinne von § 3 der Verordnung über Anlagen zum Umgang mit wassergefährdenden Stoffen²³ sind, es sei denn, die Tätigkeiten sind nach landesrechtlichen Vorschriften von der Fachbetriebspflicht ausgenommen oder der Hersteller der Behälter führt diese Tätigkeiten mit eigenem sachkundigen Personal aus. Die arbeitsschutzrechtlichen Anforderungen bleiben unberührt.

²²

Gutachtliche Stellungnahme AZ.: 8101775203 vom 19.04.2006, TÜV Nord Systems GmbH & Co. KG

²³

Verordnung über Anlagen zum Umgang mit wassergefährdenden Stoffen vom 31. März 2010 (BGBl. I S. 377)

(2) Die Behälter müssen von Wänden und sonstigen Bauteilen sowie untereinander einen solchen Abstand haben, dass die Erkennung von Füllstand, Leckagen und die Zustandskontrolle durch Inaugenscheinnahme jederzeit möglich sind.

(3) Beim Transport oder der Montage beschädigte Behälter dürfen nicht verwendet werden, soweit die Schäden die Dichtheit oder die Standsicherheit der Behälter mindern. Maßnahmen zur Beseitigung von Schäden sind im Einvernehmen mit dem Sachverständigen nach Wasserrecht zu treffen.

(4) In Erdbebengebieten innerhalb der Erdbebenzonen 1 bis 3 nach DIN 4149²⁴ sind die Behälter ausreichend in ihrer Lage zu sichern. Durch geeignete konstruktive Maßnahmen ist zusätzlich eine Übertragung von unzulässigen Einwirkungen aus Stützenverbindungen auf den Behälter auszuschließen.

4.2 Ausrüstung der Behälter

(1) Die Bedingungen für die Ausrüstung der Behälter sind den wasser-, arbeitsschutz- und baurechtlichen Vorschriften zu entnehmen. Sofern für die Ausrüstung keine wasser- bzw. baurechtlichen Vorschriften existieren, ist TRbF 20¹⁵ zu beachten. Die Zuordnung der Behälterstützen ist in der hinterlegten Anlage 3, Blatt 3 von 5 angegeben.

(2) Die Einrichtungen müssen so beschaffen sein, dass unzulässiger Über- und Unterdruck und unzulässige Beanspruchungen der Behälterwand vermieden werden.

(3) Die Behälter sind mit auf Unterdruckbasis arbeitenden Leckanzeigern des Typs RW 1 mit allgemeiner bauaufsichtlicher Zulassung Nr. Z-65.22-262 auszurüsten. Das Manometer ist sichtbar anzuordnen und gegen Beschädigungen zu schützen.

(4) Die Behälter sind zur Erkennung des Füllstandes mit einer Füllstandsanzeige oder einem Peilstab zu versehen, an denen der zulässige Füllungsgrad der Behälter zuverlässig erkennbar ist.

4.3 Montage

4.3.1 Allgemeines

(1) Die Behälter müssen so auf flüssigkeitsdichten und ausreichend tragfähigen Flächen (z. B. Beton, Asphalt, Estrich) aufgestellt werden, dass Möglichkeiten zur Brandbekämpfung in ausreichendem Maße vorhanden sind.

(2) Die Behälter sind gegen Beschädigungen durch anfahrende Fahrzeuge zu schützen, z. B. durch geschützte Aufstellung oder einen Anfahrerschutz.

(3) Behälter zum Lagern von Flüssigkeiten mit einem Flammpunkt < 55 °C sind vor direkter Sonneneinstrahlung geschützt aufzustellen.

4.3.2 Rohrleitungen

(1) Beim Anschließen der Rohrleitungen an die Behälterstützen ist darauf zu achten, dass kein unzulässiger Zwang entsteht und keine zusätzlichen äußeren Lasten auf den Behälter einwirken, die nicht planmäßig vorgesehen sind.

(2) Be- und Entlüftungsleitungen bzw. -einrichtungen müssen der TRbF 20¹⁵ entsprechen und ausreichend bemessen sein. Sie sind, einschließlich der Rohrverbindungen, so ausulegen, dass sie bei einem inneren und äußeren Überdruck von 0,3 bar dicht bleiben. Sie dürfen nicht in geschlossene Räume münden. Die Austrittsöffnungen sind gegen Eindringen von Regenwasser zu schützen.

²⁴

DIN 4149:2005-04

Bauten in deutschen Erdbebengebieten – Lastannahmen, Bemessung und Ausführung üblicher Hochbauten

5 Bestimmungen für Nutzung, Unterhalt, Wartung, Prüfung

5.1 Nutzung

5.1.1 Lagerflüssigkeiten

(1) Die Behälter dürfen zur Lagerung von Flüssigkeiten entsprechend Abschnitt 1 (2) verwendet werden.

(2) Die Lagerung verunreinigter Medien ist nicht zulässig, wenn die Verunreinigungen zu einem anderen Stoffverhalten führen.

5.1.2 Nutzbares Behältervolumen

Der zulässige Füllungsgrad der Behälter darf 95 % nicht übersteigen, wenn nicht nach Maßgabe der TRbF 20¹⁵, Abschnitt 9.3.2.2 ein anderer Füllungsgrad nachgewiesen oder eingehalten ist. Die ggf. vorhandene Überfüllsicherung ist entsprechend einzurichten.

5.1.3 Unterlagen

(1) Dem Betreiber des Behälters sind mindestens folgende Unterlagen auszuhändigen:

- Abdruck der allgemeinen bauaufsichtlichen Zulassung Nr. Z-38.12-230,
- Abdruck der bauaufsichtlichen Verwendbarkeitsnachweise der jeweiligen Ausrüstungsteile.

(2) Die Vorschriften für die Vorlage von Unterlagen nach anderen Rechtsbereichen bleiben unberührt.

5.1.4 Betrieb

(1) Der Betreiber hat vor Inbetriebnahme der Behälter an geeigneter Stelle ein dauerhaft sichtbares Schild anzubringen, auf dem die gelagerte Flüssigkeit gemäß Abschnitt 1 (2) einschließlich ihrer Dichte angegeben ist. Die Kennzeichnung nach anderen Rechtsbereichen bleibt unberührt.

(2) Die Betriebsvorschriften der TRbF 20¹⁵ und der Verordnung über Anlagen zum Umgang mit wassergefährdenden Stoffen²³ sind einzuhalten.

(3) Vor dem Befüllen der Behälter ist zu überprüfen, ob das einzulagernde Medium dem Medium auf dem Schild nach Absatz (1) entspricht, und mittels eines Peilstabes oder der Füllstandsanzeige zu ermitteln, wie viel Flüssigkeit der Behälter noch aufnehmen kann und ob die ggf. vorhandene Überfüllsicherung im ordnungsgemäßen Zustand ist.

(4) Die Befüllung der Behälter mit den Lagerflüssigkeiten nach Abschnitt 1 (2) hat unter Einhaltung der maximal zulässigen Betriebstemperatur und bei sichergestellter Belüftung über fest angeschlossene Leitungen und nur unter Verwendung einer Überfüllsicherung, die rechtzeitig vor Erreichen des zulässigen Flüssigkeitsstands den Füllvorgang selbsttätig unterbricht oder akustischen Alarm auslöst, zu erfolgen. Abweichend davon dürfen die Behälter wie folgt befüllt werden:

- mit einem selbsttätig schließenden Zapfventil,
- aus Straßentankwagen und Aufsetztanks unter Verwendung einer Abfüllsicherung (nur Behälter zum Lagern von Heizöl EL, Dieselmotortreibstoff und Ottomotortreibstoff).

(5) Füllvorgänge sind vollständig zu überwachen. Nach Beendigung des Befüllvorgangs ist die Einhaltung des nach Abschnitt 5.1.2 zulässigen Füllungsgrades zu überprüfen und der Verschlussdeckel des Befüllstutzens zu schließen. Abtropfende Flüssigkeiten sind aufzufangen.

(6) Eine wechselnde Befüllung der Behälter mit unterschiedlichen Medien ist nur nach einer Reinigung des Behälters durch einen Betrieb zulässig, der für diese Tätigkeiten Fachbetrieb im Sinne von § 3 der Verordnung über Anlagen zum Umgang mit wassergefährdenden Stoffen²³ ist.

(7) Die Aufstellposition der Behälter im befüllten oder teilbefüllten Zustand darf im Rahmen des hier geregelten Anwendungsbereichs (ortfeste Lagerung) nicht verändert werden; der Transport von gefüllten Behältern ist nach den Bedingungen einer entsprechenden transportrechtlichen Zulassung durchzuführen.

(8) Nach einem Erdbebenereignis mit der Intensität, die für die Erdbebenzone 1 und höher nach DIN 4149²⁴ angenommen wird, ist eine Funktionsprüfung des Behälters durchzuführen.

5.2 Unterhalt, Wartung

(1) Mit dem Instandhalten, Instandsetzen und Reinigen der Behälter dürfen nur solche Betriebe beauftragt werden, die für diese Tätigkeiten Fachbetriebe im Sinne von § 3 der Verordnung über Anlagen zum Umgang mit wassergefährdenden Stoffen²³ sind, es sei denn die Tätigkeiten sind nach landesrechtlichen Vorschriften von der Fachbetriebspflicht ausgenommen oder der Hersteller der Behälter führt diese Tätigkeiten mit eigenem sachkundigen Personal aus.

(2) Maßnahmen zur Beseitigung von Schäden sind im Einvernehmen mit dem Sachverständigen nach Wasserrecht zu klären.

5.3 Prüfungen

(1) Der Betreiber hat den Behälter regelmäßig, mindestens einmal wöchentlich durch Inaugenscheinnahme und mit Hilfe des Manometers auf Dichtheit zu prüfen. Sobald Undichtheiten festgestellt werden, ist der Behälter außer Betrieb zu nehmen. Schadhafte Behälter sind zu entleeren.

(2) Die Innenbehälter sind wiederkehrend, mindestens alle 2,5 Jahre zu prüfen. Die Art und der Umfang der Prüfungen richten sich nach den Bestimmungen der jeweiligen verkehrsrechtlichen Bauartzulassung mit Zulassungsschein Nr. D/BAM 14098/31A⁵, Nr. D/BAM 14099/31A⁶, Nr. D/BAM 13080/31A⁷, Nr. D/BAM 13081/31A⁸, Nr. D/BAM 14100/31A⁹ oder Nr. D/BAM 14101/31A¹⁰. Das Ergebnis ist zu protokollieren. Das Protokoll ist vom Betreiber mindestens bis zur nächsten Prüfung aufzubewahren.

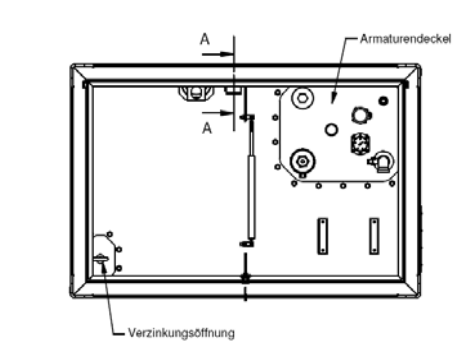
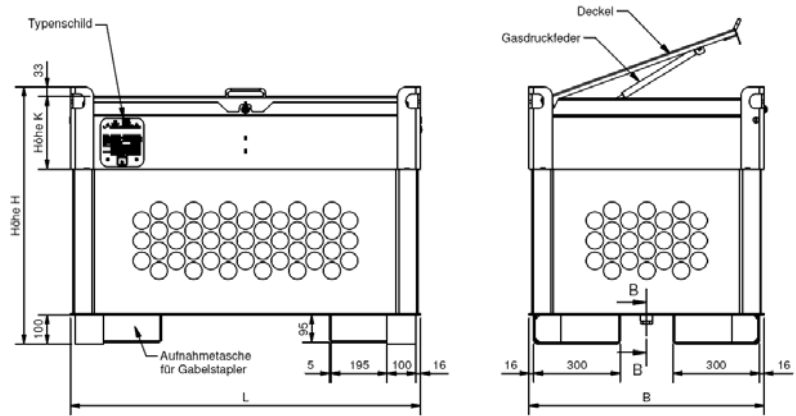
(3) Die Funktionsfähigkeit der Ausrüstungsteile ist nach Maßgabe des jeweils geltenden bauaufsichtlichen Verwendbarkeitsnachweises zu prüfen.

(4) Die nach anderen Rechtsbereichen erforderlichen Prüfungen bleiben unberührt.

Holger Eggert
Referatsleiter

Beglaubigt

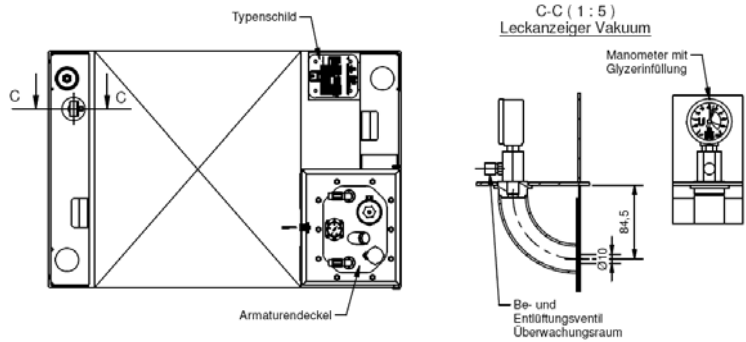
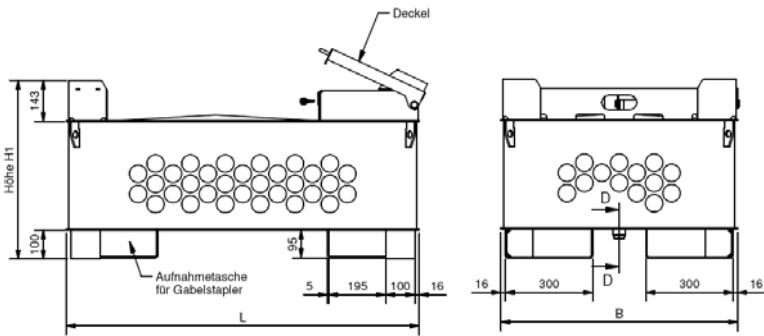
Übersichtszeichnung Typ "KC Quadro C..."



Typenbezeichnung	Länge L [mm]	Breite B [mm]	Höhe H [mm]	Höhe K [mm]	Volumen [Liter]
Euro [815 x 1215]	1215	815	667 - 1734	150 - 490	325 - 1000
Iso [1000 x 1215]	1215	1000	667 - 1535	150 - 490	410 - 1000

Werkstoffvarianten: – außen / innen unlegierter Stahl
 – außen / innen nichtrostender Stahl
 – außen unlegierter Stahl / innen nichtrostender Stahl

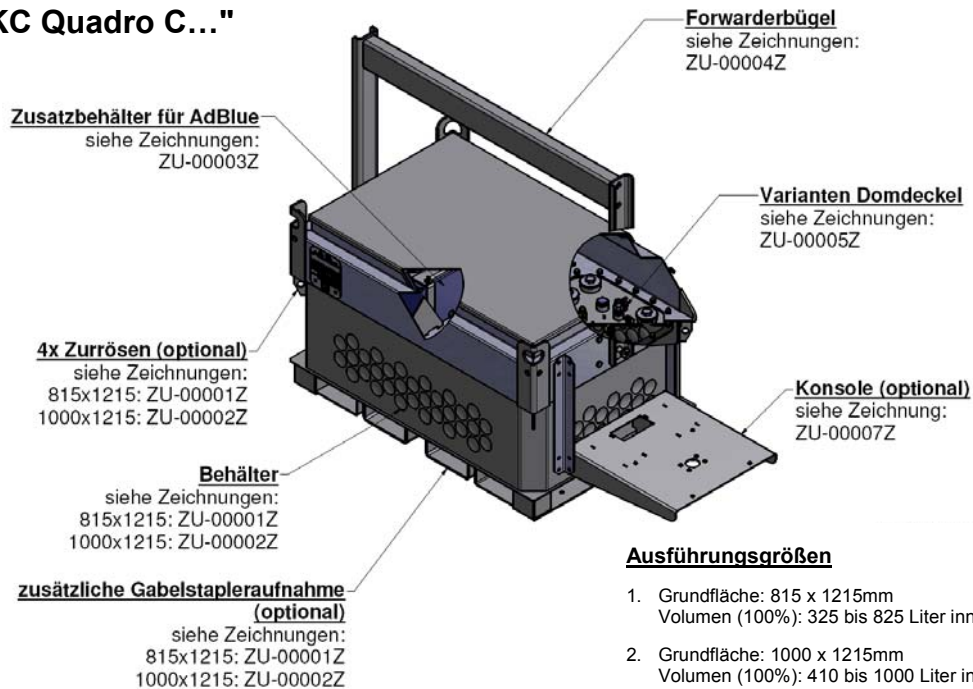
Übersichtszeichnung Typ "KC Quadro C-AG..."



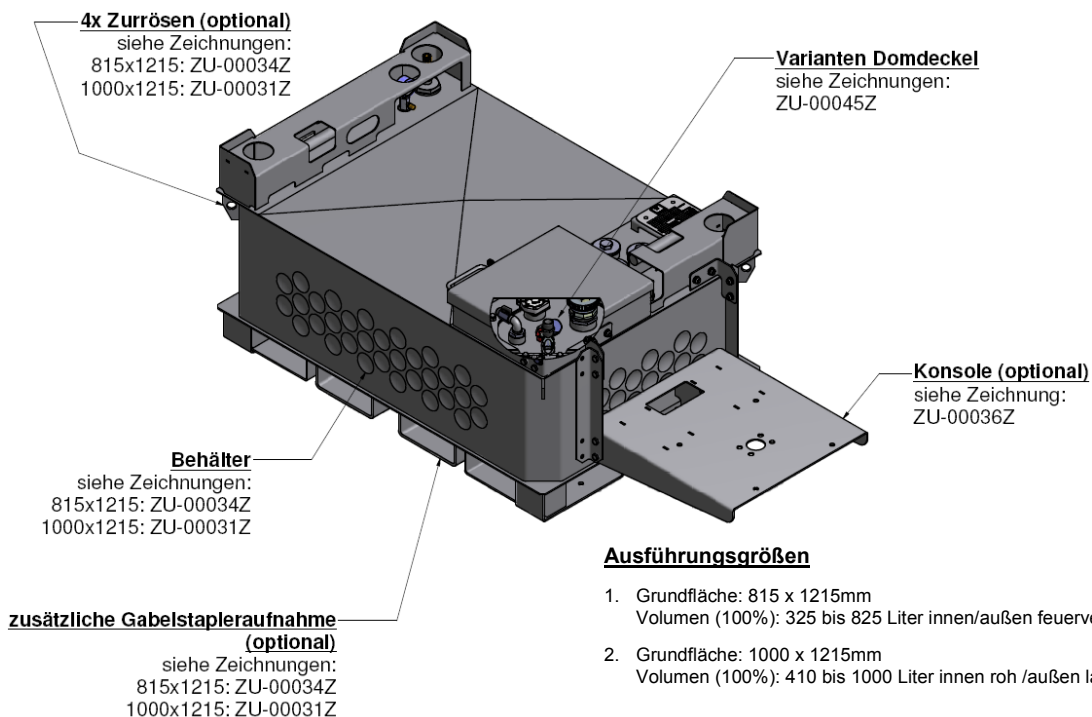
Typenbezeichnung	Länge L [mm]	Breite B [mm]	Höhe H 1 [mm]	Volumen [Liter]
Euro [815 x 1215]	1215	815	617 - 1347	325 - 1000
Iso [1000 x 1215]	1215	1000	617 - 1148	410 - 1000

Werkstoffvarianten: – außen / innen unlegierter Stahl

Typ "KC Quadro C..."



Typ "KC Quadro C-AG..."

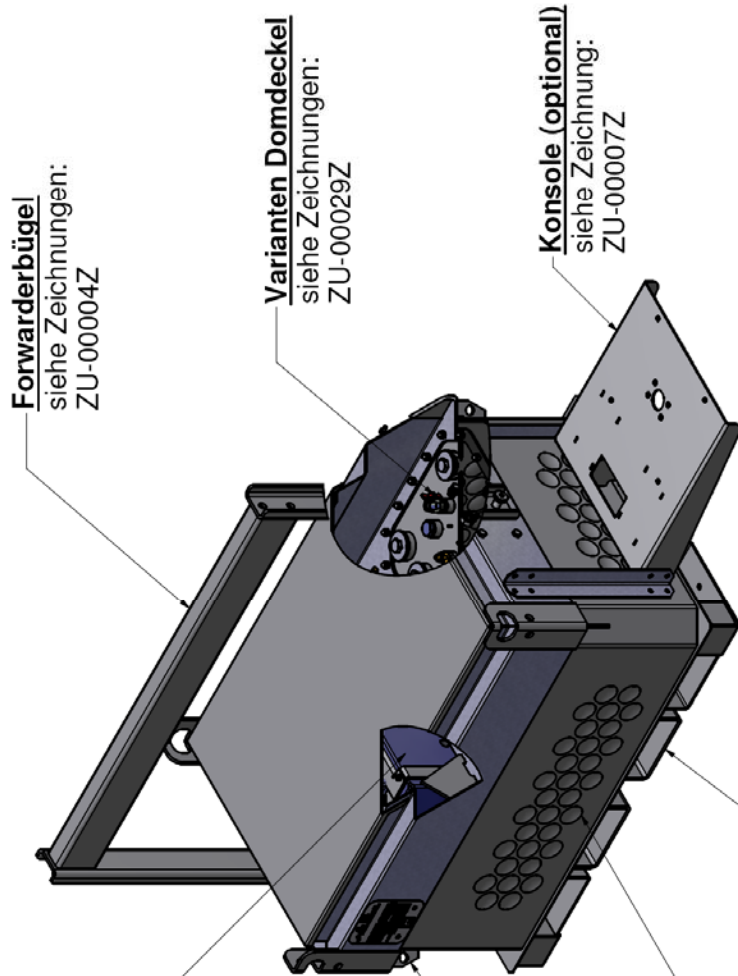


Doppelwandige kubische Behälter aus Stahl "KC Quadro C..." und "KC Quadro C-AG..."

Variantenübersicht – Werkstoff außen / innen unlegierter Stahl

Anlage 2
Blatt 1 von 2

Typ "KC Quadro C..."



Forwarderbügel
 siehe Zeichnungen:
 ZU-00004Z

Varianten Domdeckel
 siehe Zeichnungen:
 ZU-00029Z

Konsole (optional)
 siehe Zeichnung:
 ZU-00007Z

Zusatzbehälter für AdBlue
 siehe Zeichnungen:
 ZU-00003Z

4x Zurrösen (optional)
 siehe Zeichnungen:
 815x1215 kpl.Edelst.: ZU-00012Z
 1000x1215 kpl.Edelst.: ZU-00023Z
 815x1215 Edelst./C-Stahl: ZU-00026Z
 1000x1215 Edelst./C-Stahl: ZU-00027Z

Behälter
 siehe Zeichnungen:
 815x1215 kpl.Edelst.: ZU-00012Z
 1000x1215 kpl.Edelst.: ZU-00023Z
 815x1215 Edelst./C-Stahl: ZU-00026Z
 1000x1215 Edelst./C-Stahl: ZU-00027Z

zusätzliche Gabelstapleraufnahme (optional)
 siehe Zeichnungen:
 815x1215 kpl.Edelst.: ZU-00012Z
 1000x1215 kpl.Edelst.: ZU-00023Z
 815x1215 Edelst./C-Stahl: ZU-00026Z
 1000x1215 Edelst./C-Stahl: ZU-00027Z

Ausführungsgrößen
 1. Grundfläche: 815x1215mm
 Volumen (100%): 325 bis 1000Liter
 2. Grundfläche: 1000x1215mm
 Volumen (100%): 410 bis 1000Liter

Doppelwandige kubische Behälter aus Stahl "KC Quadro C..." und "KC Quadro C-AG..."

Variantenübersicht – Werkstoff außen / innen nichtrostender Stahl oder
 außen unlegierter Stahl / innen nichtrostender Stahl

Anlage 2
 Blatt 2 von 2