

Allgemeine bauaufsichtliche Zulassung

Zulassungsstelle für Bauprodukte und Bauarten

Bautechnisches Prüfamt

Eine vom Bund und den Ländern
gemeinsam getragene Anstalt des öffentlichen Rechts
Mitglied der EOTA, der UEAtc und der WFTAO

Datum:

24.08.2012

Geschäftszeichen:

II 26-1.38.4-22/12

Zulassungsnummer:

Z-38.4-207

Antragsteller:

BRUGG Rohrsysteme GmbH
Adolf-Oesterheld-Straße 31
31515 Wunstorf

Geltungsdauer

vom: **1. September 2012**

bis: **1. September 2017**

Zulassungsgegenstand:

Doppelwandige Stahlrohrleitung
Typ BRUGG-STAMANT-Sicherheitsrohr SSI

Der oben genannte Zulassungsgegenstand wird hiermit allgemein bauaufsichtlich zugelassen.
Diese allgemeine bauaufsichtliche Zulassung umfasst zwölf Seiten und fünf Anlagen mit elf Seiten.
Der Gegenstand ist erstmals am 7. August 2007 allgemein bauaufsichtlich zugelassen worden.

DIBt

I ALLGEMEINE BESTIMMUNGEN

- 1 Mit der allgemeinen bauaufsichtlichen Zulassung ist die Verwendbarkeit bzw. Anwendbarkeit des Zulassungsgegenstandes im Sinne der Landesbauordnungen nachgewiesen.
- 2 Sofern in der allgemeinen bauaufsichtlichen Zulassung Anforderungen an die besondere Sachkunde und Erfahrung der mit der Herstellung von Bauprodukten und Bauarten betrauten Personen nach den § 17 Abs. 5 Musterbauordnung entsprechenden Länderregelungen gestellt werden, ist zu beachten, dass diese Sachkunde und Erfahrung auch durch gleichwertige Nachweise anderer Mitgliedstaaten der Europäischen Union belegt werden kann. Dies gilt ggf. auch für im Rahmen des Abkommens über den Europäischen Wirtschaftsraum (EWR) oder anderer bilateraler Abkommen vorgelegte gleichwertige Nachweise.
- 3 Die allgemeine bauaufsichtliche Zulassung ersetzt nicht die für die Durchführung von Bauvorhaben gesetzlich vorgeschriebenen Genehmigungen, Zustimmungen und Bescheinigungen.
- 4 Die allgemeine bauaufsichtliche Zulassung wird unbeschadet der Rechte Dritter, insbesondere privater Schutzrechte, erteilt.
- 5 Hersteller und Vertreiber des Zulassungsgegenstandes haben, unbeschadet weiter gehender Regelungen in den "Besonderen Bestimmungen", dem Verwender bzw. Anwender des Zulassungsgegenstandes Kopien der allgemeinen bauaufsichtlichen Zulassung zur Verfügung zu stellen und darauf hinzuweisen, dass die allgemeine bauaufsichtliche Zulassung an der Verwendungsstelle vorliegen muss. Auf Anforderung sind den beteiligten Behörden Kopien der allgemeinen bauaufsichtlichen Zulassung zur Verfügung zu stellen.
- 6 Die allgemeine bauaufsichtliche Zulassung darf nur vollständig vervielfältigt werden. Eine auszugsweise Veröffentlichung bedarf der Zustimmung des Deutschen Instituts für Bautechnik. Texte und Zeichnungen von Werbeschriften dürfen der allgemeinen bauaufsichtlichen Zulassung nicht widersprechen. Übersetzungen der allgemeinen bauaufsichtlichen Zulassung müssen den Hinweis "Vom Deutschen Institut für Bautechnik nicht geprüfte Übersetzung der deutschen Originalfassung" enthalten.
- 7 Die allgemeine bauaufsichtliche Zulassung wird widerruflich erteilt. Die Bestimmungen der allgemeinen bauaufsichtlichen Zulassung können nachträglich ergänzt und geändert werden, insbesondere, wenn neue technische Erkenntnisse dies erfordern.

II BESONDERE BESTIMMUNGEN

1 Zulassungsgegenstand und Anwendungsbereich

(1) Gegenstand dieser allgemeinen bauaufsichtlichen Zulassung sind doppelwandige Rohrleitungen mit der Bezeichnung BRUGG-STAMANT-Sicherheitsrohr SSI aus Stahl, die mit Drücken betrieben werden, für die eine CE-Kennzeichnung nach der Druckgeräterichtlinie¹ nicht in Frage kommt (siehe Anlage 1). Die doppelwandigen Rohrleitungen bestehen aus doppelwandigen Rohren und Rohrverbindungselementen (Abstandhalter, Endverschlüsse, Anschlussverbindungen, Rohrbögen, T-Stücke) und sind mit Gleitlagern zwischen Innen- und Außenrohr versehen. Der Überwachungsraum zwischen Innen- und Außenrohr ist als Teil eines Leckanzeigegerätes geeignet für die Überwachung nach dem Unter- und Überdrucksystem. Die doppelwandigen Rohre haben in Abhängigkeit von der Lecküberwachung folgende Abmessungen:

	Lecküberwachung	
	Überdruck	Unterdruck
Ø Innenrohr [mm]	15 bis 400	15 bis 800
Ø Außenrohr [mm]	32 bis 500	32 bis 900

(2) Eine Undichtheit in der Wand des Innenrohres oder des Außenrohres wird abhängig von der Betriebsart des angeschlossenen Leckanzeigers durch Druckanstieg oder Druckabfall registriert und durch optischen und akustischen Alarm angezeigt. Das Leckanzeigegerät mit den für die Melde- oder Steuerungseinrichtung erforderlichen Anlagenteilen ist nicht Gegenstand dieser allgemeinen bauaufsichtlichen Zulassung.

(3) Die aus den doppelwandigen Rohren und Rohrverbindungselementen zusammengesetzten Rohrleitungen dürfen oberirdisch und unterirdisch verlegt werden, wenn deren Standsicherheit nach den Bestimmungen dieser allgemeinen bauaufsichtlichen Zulassung nachgewiesen ist. So sind die aus den doppelwandigen Rohren und Rohrverbindungselementen zusammengesetzten, unterirdisch verlegten Rohrleitungen nur dann in Bereichen einsetzbar, in denen mit Wassereinwirkung durch Grundwasser, Staunässe oder Überschwemmungen zu rechnen ist und/oder mit einer bestimmten Verkehrslast überfahrbar, wenn der entsprechende Lastfall innerhalb des Standsicherheitsnachweises der Rohrleitungen nach den Bestimmungen dieser allgemeinen bauaufsichtlichen Zulassung gesondert betrachtet und nachgewiesen wurde.

(4) Bei Anschluss von geeigneten Unterdruck- oder Überdruckleckanzeigern mit einem bauaufsichtlichen Verwendbarkeitsnachweis dürfen die aus den doppelwandigen Rohren und Rohrverbindungselementen zusammengesetzten Rohrleitungen in Anlagen zum Lagern, Abfüllen und Umschlagen von brennbaren und nichtbrennbaren wassergefährdenden Flüssigkeiten verwendet werden, die weder zu Feststoffausscheidung noch zu Dickflüssigkeit² neigen, wenn

- bei Flüssigkeiten, die in DIN 6601³ aufgeführt sind – die Betriebstemperaturen, die in DIN 6601³ ggf. genannte maximale Flüssigkeitstemperatur, maximal jedoch +50 °C nicht übersteigen und die Eignung der Flüssigkeit-Werkstoff-Kombination der verwendeten Werkstoffe der Rohrleitungsteile für die geplanten Betriebsbedingungen in DIN 6601³ positiv beurteilt ist,

¹ Richtlinie 97/23/EG des Europäischen Parlamentes und des Rates vom 29. Mai 1997 zur Angleichung der Rechtsvorschriften der Mitgliedstaaten über Druckgeräte

² Die kinematische Viskosität bei 4 °C darf nicht mehr als $50 \cdot 10^{-4} \text{ m}^2/\text{sec}$ (5000 cSt) betragen.

³ DIN 6601:2007-04 Beständigkeit der Werkstoffe von Behältern (Tanks) aus Stahl gegenüber Flüssigkeiten (Positiv-Flüssigkeitsliste)

- bei Flüssigkeiten, die in DIN 6601³ aufgeführt sind – die Betriebstemperaturen $> + 50 \text{ °C}$ betragen und die Beständigkeit der verwendeten Werkstoffe der Rohrleitungsteile gegenüber der Förderflüssigkeit für die jeweilige Betriebstemperatur nach dem normativen Anhang A der DIN 6601³ nachgewiesen ist,
- bei Flüssigkeiten, die nicht in DIN 6601³ aufgeführt sind – die Beständigkeit der verwendeten Werkstoffe der Rohrleitungsteile gegenüber der Förderflüssigkeit für die jeweilige Betriebstemperatur nach dem normativen Anhang A der DIN 6601³ nachgewiesen ist.

(4) Die maximal zulässigen Betriebsdrücke der Rohrleitungen, die mit Unterdruck-Leckanzeigern betrieben werden, sind in Abhängigkeit von der Nennweite der Innenrohre 2,5 bar bis 25 bar. Bei Betrieb der Rohrleitungen mit Überdruck-Leckanzeigern sind in Abhängigkeit von der Nennweite der Innen- und Außenrohre maximal zulässige Betriebsdrücke der Rohrleitungen von 15 bar bis zum drucklosen Betrieb zulässig.

(5) Die allgemeine bauaufsichtliche Zulassung wird unbeschadet der Prüf- oder Genehmigungsvorbehalte anderer Rechtsbereiche erteilt.

(6) Durch diese allgemeine bauaufsichtliche Zulassung entfällt für den Zulassungsgegenstand die wasserrechtliche Eignungsfeststellung nach § 63 des WHG⁴. Der Verwender hat jedoch in eigener Verantwortung nach der Anlagenverordnung zu prüfen, ob die gesamte Anlage einer Eignungsfeststellung bedarf, obwohl diese für den Zulassungsgegenstand entfällt.

(7) Die Geltungsdauer dieser allgemeinen bauaufsichtlichen Zulassung (siehe Seite 1) bezieht sich auf die Verwendung im Sinne von Einbau des Zulassungsgegenstandes und nicht auf die Verwendung im Sinne der späteren Nutzung.

2 Bestimmungen für die Bauprodukte

2.1 Allgemeines

Die doppelwandigen Rohre und die Rohrverbindungselemente müssen den Besonderen Bestimmungen und den Anlagen dieses Bescheides sowie den beim Deutschen Institut für Bautechnik hinterlegten Angaben entsprechen.

2.2 Eigenschaften und Zusammensetzung

2.2.1 Doppelwandige Rohre

(1) Die doppelwandigen Rohre bestehen aus glatten Innen- und Außenrohren mit Nennweiten DN nach DIN EN ISO 6708⁵ entsprechend Anlage 2. Die Innenrohre der doppelwandigen Rohre können je nach Ausführung mit kunstharzgebundenen Gesteins- und Mineralfaserformteilen nach DIN EN 13470⁶ mit einer Mindestdicke von 20 mm wärmege-dämmt sein, wobei der Abstand der Wärmedämmung zum Außenrohr mindestens 15 mm betragen muss. Die Maße der Rohrschalen wie Länge, Dicke, Innen- und Außendurchmesser müssen bei Prüfung nach DIN 52275-2⁷ den angegebenen Nennmaßen entsprechen. Die Rohrschalen sind nichtbrennbar (Baustoffklasse A nach DIN 4102-1⁸).

(2) Die Konstruktionsdetails der doppelwandigen Rohre müssen den Angaben in der Anlage 2 sowie den im DIBt hinterlegten Zeichnungen und Stücklisten entsprechen.

⁴ Gesetz zur Ordnung des Wasserhaushalts (Wasserhaushaltsgesetz-WHG) vom 31. Juli 2009 (BGBl. I S. 2585)
⁵ DIN EN ISO 6708:1995-09 Rohrleitungsteile - Definition und Auswahl von DN (Nennweite)
⁶ DIN EN 13470:2001-12 Wärmedämmstoffe für die Haustechnik und für betriebstechnische Anlagen - Bestimmung der Rohdichte von vorgeformten Rohrdämmstoffen
⁷ DIN 52275-2:1978-08 Prüfung von Mineralfaser-Dämmstoffen; Bestimmung der linearen Maße und der Rohdichte, Rohrschalen
⁸ DIN 4102-1:1998-05 Brandverhalten von Baustoffen und Bauteilen - Teil 1: Baustoffe; Begriffe, Anforderungen und Prüfungen

(3) Die Innenrohre und Außenrohre können aus unlegierten Stählen, nichtrostenden Stählen oder einer Kombination aus unlegierten und nichtrostenden Stählen hergestellt werden, wobei die Materialverträglichkeit der jeweils miteinander zu verbindenden Bestandteile der doppelwandigen Rohre gegeben sein muss.

2.2.2 Rohrverbindungselemente

(1) Die doppelwandigen Rohrverbindungselemente (Abstandhalter, Endverschlüsse, Anschlussverbindungen, Rohrbögen, T-Stücke) werden in Nennweiten DN entsprechend Anlage 3 hergestellt.

(2) Die Konstruktionsdetails der Rohrverbindungselemente sowie der Umfang und die Konstruktionsdetails der jeweils zugehörigen Verbindungsmittel, wie Schrauben, Dichtungen etc. müssen den in der Anlage 3 genannten Zeichnungen und den dazugehörigen Stücklisten entsprechen.

(3) Die Rohrverbindungselemente und Verbindungsmittel müssen aus unlegierten Stählen oder nichtrostenden Stählen bestehen, wobei die die Materialverträglichkeit gegenüber den doppelwandigen Rohren nach Abschnitt 2.2.1 gegeben sein muss.

(4) Kunststoffgleitlager dürfen nur verwendet werden, wenn deren Beständigkeit gegenüber der Förderflüssigkeit für die maximale Betriebstemperatur nachgewiesen ist und wenn die auf die Kunststoffgleitlager einwirkende Beanspruchung dauerhaft aufgenommen werden kann.

2.2.3 Doppelwandige Rohrleitung BRUGG-STAMANT-Sicherheitsrohr SSI

2.2.3.1 Allgemeines

Die doppelwandige Rohrleitung muss aus Bauprodukten nach Abschnitt 2.2.1 bis 2.2.2 bestehen.

2.2.3.2 Standsicherheit

(1) Die Standsicherheit der oberirdischen doppelwandigen Rohrleitungen ist nach den Bemessungsregeln der Arbeitsblätter SMR RN 1.1, SMR RN 2.1, SMR RN 3.1 und SMR RN 4.1 vom 09.05.2007 der BRUGG Rohrsysteme GmbH, die beim DIBt hinterlegt sind, nachzuweisen. Dabei sind für jedes Projekt die Betriebsdaten, Betriebsparameter, Materialangaben und eine Übersicht der Berechnungsergebnisse in den Arbeitsblättern SMR RN 5.1, SMR RN 6.1, SMR RN 7.1 und SMR RN 8.1 vom 09.05.2007 einzutragen.

(2) Die Standsicherheit der unterirdischen doppelwandigen Rohrleitungen ist nach den Bemessungsregeln der Arbeitsblätter SMR RN 1.2, SMR RN 2.2, SMR RN 3.2 und SMR RN 4.2 vom 09.05.2007 der BRUGG Rohrsysteme GmbH, die beim DIBt hinterlegt sind, nachzuweisen. Dabei sind für jedes Projekt die Betriebsdaten, Betriebsparameter, Materialangaben und eine Übersicht der Berechnungsergebnisse in den Arbeitsblättern SMR RN 5.2, SMR RN 6.2, SMR RN 7.2 und SMR RN 8.2 vom 09.05.2007 einzutragen.

(3) Die Rohrleitungen sind so zu bemessen, dass ein ausreichender Dehnungsausgleich durch U-, L- oder Z- Bögen sichergestellt ist. Die Verwendung von Kompensatoren als Dehnungsausgleich ist in dieser allgemeinen bauaufsichtlichen Zulassung nicht geregelt.

(4) Die gelegentlich auftretenden Betriebszustände nach DIN EN 13480-3⁹, Abschnitt 4.2.5.2 sind bis auf Wind und Schnee nicht in dieser Zulassung geregelt.

(5) Sofern die Rohrleitungen nach Bauordnungsrecht nicht zu den genehmigungs-/verfahrensfreien baulichen Anlagen zählen, ist die Prüfpflicht/Bescheinigungspflicht nach § 66 Abs. 3 Satz 1 Nr. 2b MBO anhand des Kriterienkatalogs zu beurteilen. Hinweis: Die Rohrleitungen sind nach dem Kriterienkatalog prüf- bzw. bescheinigungspflichtig. Es wird empfohlen, Prüfmänner oder Prüfmänner für Standsicherheit mit besonderen Kenntnissen im Rohrleitungsbau zu beauftragen.

Allgemeine bauaufsichtliche Zulassung

Nr. Z-38.4-207

Seite 6 von 12 | 24. August 2012

2.2.3.3 Brandverhalten

(1) Rohrleitungen nach dieser allgemeinen bauaufsichtlichen Zulassung gelten als widerstandsfähig gegen eine Flammeneinwirkung von 30 Minuten Dauer.

(2) Der Explosionsschutz ist gesondert zu betrachten und nicht Gegenstand dieser allgemeinen bauaufsichtlichen Zulassung.

2.3 Herstellung Transport, Lagerung und Kennzeichnung

2.3.1 Herstellung

(1) Die doppelwandigen Rohre nach Abschnitt 2.2.1 und die Rohrverbindungselemente gemäß Abschnitt 2.2.2 werden nach den Bestimmungen dieser allgemeinen bauaufsichtlichen Zulassung bemessen, im Werk D-31515 Wunstorf des Antragstellers oder im Auftrag des Antragstellers hergestellt und nach den für den konkreten Anwendungsfall angefertigten Fertigungszeichnungen und Arbeitskarten zu Baueinheiten verbunden.

(2) Die Eignung des ausführenden Betriebes zum Schweißen von Rohrleitungsbauteilen ist durch die Anerkennung nach den AD 2000-Merkblättern¹⁰ der Reihe HP nachzuweisen. Die Qualitätsanforderungen für das Schmelzschweißen nach DIN EN ISO 3834-3¹¹ müssen nachweisbar erfüllt sein.

2.3.2 Transport und Lagerung

(1) Alle für die Ausführung der doppelwandigen Rohrleitung BRUGG-STAMANT-Sicherheitsrohr SSI erforderlichen Bauprodukte nach Abschnitt 2.2.1 bis 2.2.2 sind vom Antragsteller zu liefern.

(2) Der Transport und die Lagerung der Bauprodukte nach Abschnitt 2.2.1 bis 2.2.2 müssen so erfolgen, dass die Gebrauchstauglichkeit nicht beeinträchtigt wird. Durch Transport und Lagerung beschädigte Bauprodukte sind von der weiteren Verwendung auszuschließen.

2.3.3 Kennzeichnung

(1) Die Bauprodukte nach Abschnitt 2.2.1 und der Lieferschein der Bauprodukte nach Abschnitt 2.2.2 bzw. die Baueinheiten müssen vom Hersteller mit dem Übereinstimmungszeichen (Ü-Zeichen) nach den Übereinstimmungszeichen-Verordnungen der Länder gekennzeichnet werden. Die Kennzeichnung darf nur erfolgen, wenn die Voraussetzungen nach Abschnitt 2.4 erfüllt sind.

(2) Außerdem hat der Hersteller die Bauprodukte nach Abschnitt 2.2.1 und 2.2.2 bzw. die Baueinheiten gut sichtbar und dauerhaft mit folgenden Angaben zu kennzeichnen:

- Typbezeichnung BRUGG-STAMANT-Sicherheitsrohr SSI,
- Hersteller oder Herstellerzeichen,
- Herstellungsdatum,
- Werkstoff,
- Nennweite nach DIN EN ISO 6708⁵,
- maximal zulässiger Betriebsdruck,
- Wärmedämmstoff nach DIN EN 13470⁶ (wenn zutreffend).

(3) Zur Kennzeichnung der fertig hergestellten doppelwandigen Rohrleitung siehe Abschnitt 4.3 (8) und Abschnitt 4.3 (9).

¹⁰ AD 2000-Merkblätter des Verbandes der Technischen Überwachungs-Vereine e. V. Essen, Taschenbuch-Ausgabe 2008

¹¹ DIN EN ISO 3834-3:2006-03 Qualitätsanforderungen für das Schmelzschweißen von metallischen Werkstoffen - Teil 3: Standard-Qualitätsanforderungen

2.4 Übereinstimmungsnachweis

2.4.1 Allgemeines

(1) Die Bestätigung der Übereinstimmung der doppelwandigen Rohre nach Abschnitt 2.2.1 und der Rohrverbindungselemente nach Abschnitt 2.2.2 mit den Bestimmungen dieser allgemeinen bauaufsichtlichen Zulassung muss für jedes Herstellwerk mit einer Übereinstimmungserklärung des Herstellers auf der Grundlage einer werkseigenen Produktionskontrolle und einer Erstprüfung durch eine hierfür anerkannte Prüfstelle erfolgen.

(2) Die Übereinstimmungserklärung hat der Hersteller durch Kennzeichnung der Bauprodukte nach Abschnitt 2.2.1 und der Lieferscheine der Bauprodukte nach Abschnitt 2.2.2 bzw. der Baueinheiten mit dem Übereinstimmungszeichen (Ü-Zeichen) unter Hinweis auf den Verwendungszweck abzugeben.

(3) Für die doppelwandige Rohrleitung BRUGG-STAMANT-Sicherheitsrohr SSI nach Abschnitt 2.2.3 gilt der Antragsteller als Hersteller in diesem Sinne. Ist der Hersteller der doppelwandigen Rohrleitung BRUGG-STAMANT-Sicherheitsrohr SSI nicht auch Hersteller der verwendeten Bauprodukte nach Abschnitt 2.2, so muss er vertraglich sicherstellen, dass diese einer zulassungsgerechten werkseigenen Produktionskontrolle unterliegen.

2.4.2 Werkseigene Produktionskontrolle

(1) Im Herstellwerk ist eine werkseigene Produktionskontrolle einzurichten und durchzuführen. Unter werkseigener Produktionskontrolle wird die vom Hersteller vorzunehmende kontinuierliche Überwachung der Produktion verstanden, mit der dieser sicherstellt, dass die von ihm hergestellten doppelwandigen Rohre und Rohrverbindungselemente den Bestimmungen dieser allgemeinen bauaufsichtlichen Zulassung entsprechen.

(2) Die werkseigene Produktionskontrolle hat mindestens die in der beim DIBt hinterlegten Anlage 6 aufgeführten Prüfungen einzuschließen, wobei die Güteeigenschaften der verwendeten Werkstoffe nachzuweisen ist. Der Nachweis der im Abschnitt 2.2 geforderten Eigenschaften ist für den Stahl mit der Werkstoff-Nr. 1.0038 nach DIN EN 10025-2¹² durch ein Werkszeugnis 2.2, für alle anderen Stähle und Werkstoffe durch ein Abnahmeprüfzeugnis 3.1 nach DIN EN 10204¹³ zu erbringen. Zusätzlich ist zum Nachweis der Güteeigenschaften für Stähle, die in der Bauregelliste A Teil 1 aufgeführt oder bauaufsichtlich zugelassen sind, deren Kennzeichnung mit dem Ü-Zeichen bzw. für Stähle nach DIN EN 10025-2¹², DIN EN 10088-4¹⁴ oder DIN EN 10088-5¹⁵ mit dem CE-Zeichen erforderlich.

(3) Die Ergebnisse der werkseigenen Produktionskontrolle sind aufzuzeichnen und auszuwerten. Die Aufzeichnungen müssen mindestens folgende Angaben enthalten:

- Bezeichnung des Bauprodukts bzw. des Ausgangsmaterials und der Bestandteile,
- Art der Kontrolle oder Prüfung,
- Datum der Herstellung und der Prüfung des Bauprodukts bzw. des Ausgangsmaterials oder der Bestandteile,
- Ergebnisse der Kontrolle und Prüfungen,
- Unterschrift des für die werkseigene Produktionskontrolle Verantwortlichen.

(4) Die Aufzeichnungen sind mindestens fünf Jahre aufzubewahren. Sie sind dem Deutschen Institut für Bautechnik und der zuständigen obersten Bauaufsichtsbehörde auf Verlangen vorzulegen.

12	DIN EN 10025-2:2005-02	Warmgewalzte Erzeugnisse aus Baustählen - Technische Lieferbedingungen für unlegierte Baustähle
13	DIN EN 10204:2005-01	Metallische Erzeugnisse, Arten von Prüfbescheinigungen
14	DIN EN 10088-4:2010-01	Nichtrostende Stähle – Teil 4: Technische Lieferbedingungen für Blech und Band aus korrosionsbeständigen Stählen für das Bauwesen
15	DIN EN 10088-5:2009-07	Nichtrostende Stähle – Teil 5: Technische Lieferbedingungen für Stäbe, Walzdraht, gezogenen Draht, Profile und Blankstahlerzeugnisse aus korrosionsbeständigen Stählen für das Bauwesen

(5) Bei ungenügendem Prüfergebnis sind vom Hersteller unverzüglich die erforderlichen Maßnahmen zur Abstellung des Mangels zu treffen. Bauprodukte nach Abschnitt 2.2.1 und 2.2.2, die den Anforderungen nicht entsprechen, sind so zu handhaben, dass eine Verwechslung mit übereinstimmenden Zulassungsgegenständen ausgeschlossen ist. Nach Abstellung des Mangels ist - soweit technisch möglich und zum Nachweis der Mängelbeseitigung erforderlich - die betreffende Prüfung unverzüglich zu wiederholen.

2.4.3 Erstprüfung

Im Rahmen der Erstprüfung sind mindestens die Prüfungen der werkseigenen Produktionskontrolle durchzuführen. Wenn die der allgemeinen bauaufsichtlichen Zulassung zugrundeliegenden Nachweise an Proben aus der laufenden Produktion erbracht wurden, ersetzen diese Prüfungen die Erstprüfung.

3 Bestimmungen für den Entwurf der doppelwandigen Rohrleitungen

Die Bedingungen für die Verlegung der Rohrleitungen zur Herstellung einer doppelwandigen Rohrleitung mit Leckanzeigegerät sind den wasser-, arbeitsschutz- und baurechtlichen Vorschriften zu entnehmen.

4 Bestimmungen für die Ausführung

4.1 Anforderungen an den Antragsteller und die ausführenden Betriebe

(1) Mit der Verlegung und der Montage der doppelwandigen Rohrleitungen nach dieser allgemeinen bauaufsichtlichen Zulassung am Einbauort sowie mit Anschluss des Leckanzeigers sind nur durch den Antragsteller unterwiesene Betriebe zu beauftragen. Diese Betriebe müssen für diese Tätigkeiten Fachbetriebe im Sinne von § 3 der Verordnung über Anlagen zum Umgang mit wassergefährdenden Stoffen¹⁶ sein, es sei denn, die Tätigkeiten sind nach landesrechtlichen Vorschriften von der Fachbetriebspflicht ausgenommen oder der Antragsteller führt diese Tätigkeiten mit eigenem sachkundigen Personal aus.

(2) Der ausführende Betrieb nach Absatz (1) hat nur geprüfte Schweißer mit Schweißerprüfung nach dem AD 2000-Merkblatt¹⁰ der Reihe HP 3 einzusetzen. Der Nachweis ist gemäß AD 2000-Merkblatt¹⁰ der Reihe HP 2/1 zu erbringen.

(3) Der Antragsteller ist verpflichtet, alle mit Entwurf und Ausführung der doppelwandigen Rohrleitungen betrauten Personen über die Besonderen Bestimmungen dieser allgemeinen bauaufsichtlichen Zulassung und über alle für eine ordnungsgemäße Ausführung der doppelwandigen Rohrleitung mit Leckanzeigegerät erforderlichen weiteren Einzelheiten zu unterrichten.

4.2 Ausrüstung

(1) An die Überwachungsräume der doppelwandigen Rohrleitungen sind Leckanzeiger mit einem bauaufsichtlichen Verwendbarkeitsnachweis anzuschließen, die folgende Bedingungen erfüllen:

- a) Unterdruck-Leckanzeiger für den Anschluss an Überwachungsräume von doppelwandigen Rohrleitungen, die mit einem Alarmschaltdruck von ≥ 325 mbar Unterdruck angeschlossenen werden, druckfest und gegen die maximalen Betriebsdrücke des Innen- und Außenrohres nach Anlage 5 geschützt sind sowie dem Prüfdruck des Überwachungsraumes (das 1,1-fache des maximal zulässigen Überwachungsraumüberdrucks) standhalten,

¹⁶

Verordnung über Anlagen zum Umgang mit wassergefährdenden Stoffen vom 31. März 2010 (BGBl. I S. 377)

b) Überdruck-Leckanzeiger für den Anschluss an Überwachungsräume von doppelwandigen Rohrleitungen, deren maximaler Betriebsdruck dem maximalen Überdruck für das Außenrohr nach Anlage 5 entspricht (= maximaler Betriebsdruck des Überwachungsraumes) und deren Alarmschaltdruck mindestens 1,0 bar über dem maximalen Betriebsdruck des Innenrohres liegt.

(2) Die Ausrüstung der doppelwandigen Rohrleitungen gemäß der TRbF 50¹⁷ und die arbeitsschutzrechtlichen Anforderungen bleiben unberührt.

(3) Falls die Rohre in einem durch Erdbeben gefährdeten Gebiet verwendet werden sollen, ist bei Alarm des Leckanzeigers eine Zwangsabschaltung der Förderpumpen in Rohrleitungen vorzusehen. Zusätzlich sind Druckleitungen mittels Verschlusseinrichtungen in Abschnitte zu unterteilen, um bei Undichtheit im Erdbebenfall das Nachlaufen von Flüssigkeiten zu verhindern. Dies kann beispielsweise durch automatisch schließende mechanische Rückschlagventile oder durch elektrisch/pneumatische Armaturen, die bei Alarm des Leckanzeigers selbständig verschlossen werden, erfolgen. Die Größe der Abschnitte ist auf Grund der besonderen Umstände des Einzelfalles, vor allem der hydrogeologischen Beschaffenheit und Schutzbedürftigkeit des Verlegeortes der Rohrleitung durch die zuständige Genehmigungsbehörde zu bestimmen. In Erdbeben gefährdeten Gebieten sind Saugleitungen selbstsichernd auszuführen.

4.3 Verlegung und Montage der doppelwandigen Rohrleitung mit Leckanzeigergerät

(1) Vor Beginn der Arbeiten hat sich der mit der Verlegung der Rohrleitung beauftragte Fachbetrieb zu vergewissern, dass die Bauteile entsprechend Abschnitt 2.3.3 gekennzeichnet sind.

(2) Die Verlegung und die Montage der doppelwandigen Rohrleitungen hat gemäß der für den konkreten Anwendungsfall angefertigten Fertigungszeichnungen und Arbeitskarten entsprechend der beim DIBt hinterlegten Technischen Beschreibung¹⁸ und den darin angegebenen Arbeitsblättern und der Montageanleitung¹⁹ unter Beachtung der DIN EN 1610²⁰, des Arbeitsblattes DWA-A 139²¹ und der Unfallverhütungsvorschriften zu erfolgen.

(3) Alle Anschlussverbindungen und alle doppelwandig geflanschten Rohrverbindungselemente (lösbare Formteile) dürfen nur oberirdisch montiert werden. Dabei umfasst die oberirdische Verlegung die Montage in einsehbaren Außenbereichen, Gebäuden, Schächten und Kanälen.

(4) Alle unlösbaren Rohrverbindungselemente dürfen auch im Erdreich verlegt werden.

(5) Der Anschluss der Leckanzeiger an die doppelwandige Rohrleitung hat entsprechend den Bestimmungen des bauaufsichtlichen Verwendbarkeitsnachweises des Leckanzeigers nach Abschnitt 4.2 zu erfolgen, wobei das Überwachungsraumvolumen der doppelwandigen Rohrleitung auf maximal 10 m³ zu begrenzen ist.

(6) Die Außenrohre von unterirdisch verlegten Rohrleitungen sind mit einer PE-Umhüllung als Korrosionsschutz zu versehen. Des Weiteren ist hinsichtlich des Korrosionsschutzes der unterirdischen Rohrleitungen Abschnitt 7.3 der TRbF 50¹⁷ zu beachten.

¹⁷ Technische Regeln für brennbare Flüssigkeiten, TRbF 50 "Rohrleitungen", BArbBl. 6/2002 S.69

¹⁸ Vom TÜV Nord e.V. geprüfte Technische Beschreibung des "Doppelwandige Rohrleitung BRUGG-STAMANT-Sicherheitsrohr Typ SSI mit Überwachungsraum als Teil eines Leckanzeigesystems" vom 18.02.2012

¹⁹ Vom TÜV Nord e.V. geprüfte Montageanleitung "BRUGG-STAMANT-Sicherheitsrohr", Stand: Oktober 2011

²⁰ DIN EN 1610:1997-10 Verlegung und Prüfung von Abwasserleitungen und -kanälen

²¹ Arbeitsblattes DWA-A 139 Einbau und Prüfung von Abwasserleitungen und -kanälen vom Dezember 2009
DWA Deutsche Vereinigung für Wasserwirtschaft, Abwasser und Abfall e.V.

(7) Die Rohrleitungen sind an jedem Ende mit je einem Stutzen zum Anschluss eines Leckanzeigers bzw. zum Prüfen der freien Durchgängigkeit des Überwachungsraumes zu versehen. Der Prüfanschluss ist mit einem Kugelhahn auszustatten, der nach der Inbetriebnahme des Leckanzeigergerätes in Geschlossenstellung zu verplomben ist und zusätzlich mit einem Blindstopfen verschlossen wird.

(8) Die doppelwandige Rohrleitung ist mit einem dauerhaft und einsehbar angebrachten Typenschild zu versehen, das in der Nähe der Anschlussstutzen des Leckanzeigers bzw. neben dem Leckanzeiger anzubringen und je nach dem gewählten Leckanzeiger mit folgenden Angaben zu kennzeichnen ist:

- Maximaler Wert des Betriebsdruckes des Innenrohres in bar,
- Maximaler Wert des Betriebsdruckes im Überwachungsraum in bar,
- Maximaler Wert des Betriebsdruckes des Leckanzeigers in bar,
- Alarmschaltdruck des Leckanzeigers in bar.

(9) Die Verbindungsleitungen für den jeweiligen Leckanzeiger sind dauerhaft gut sichtbar wie folgt zu kennzeichnen:

- Überwachungsraum-Stutzen je nach Leckanzeigersystem mit "Saugen" oder "Drücken",
- alle weiteren Überwachungsstutzen mit "Prüfen" oder ggf. "Messen".

(10) Bei oberirdischer Verlegung der doppelwandigen Rohrleitung BRUGG-STAMANT-Sicherheitsrohr SSI im Außenbereich sind Maßnahmen zu ergreifen, die ein Überschreiten der maximalen Betriebstemperatur verhindern.

4.4 Prüfung der doppelwandigen Rohrleitung mit Leckanzeigergerät

(1) Nach dem Verlegen und der Montage der Rohrleitung ist das mediumführende Innenrohr vor Aufbringen des Korrosionsschutzes mit dem 1,3-fachen des zulässigen Betriebsdruckes zu prüfen. Die Außenrohre sind einer Druckprüfung mit einem Überdruck von 0,5 bar und anschließend einer Festigkeitsprüfung mit dem 1,1-fachen des maximal zulässigen Betriebsdruckes bzw. Überwachungsdruckes, der durch das Sicherheitsventil des Leckanzeigers abgesichert ist, zu unterziehen. Die Festigkeitsprüfung ist über einen Zeitraum von 12 Stunden durchzuführen.

(2) Nach erfolgreich durchgeführten Dichtheitsprüfungen und nach Aufbringen des Korrosionsschutzes ist zu prüfen, ob die PE-Umhüllung der Außenrohre die Anforderungen der Norm DIN 30670²² erfüllt. Bei erforderlicher Nachbesserung ist zu prüfen, ob sie den Anforderungen der Normen DIN EN 10289²³ und DIN EN 10290²⁴ und der Norm DIN 30672²⁵ entsprechen.

(3) Die Prüfung der Funktion des Leckanzeigers hat nach Maßgabe seines bauaufsichtlichen Verwendbarkeitsnachweises zu erfolgen.

4.5 Dokumentation und Übereinstimmungsbestätigung

(1) Die ordnungsgemäße Herstellung sowie Prüfung der Rohrleitung ist durch Aufzeichnungen nachzuweisen. Die Aufzeichnungen müssen mindestens folgende Angaben enthalten:

22	DIN 30670:1991-04	Umhüllung von Stahlrohren und -formstücken mit Polyethylen
23	DIN EN 10289:2004-08	Stahlrohre und -formstücke für On- und Offshoreverlegte Rohrleitungen - Umhüllung (Außenbeschichtung) mit Epoxi- und epoximodifizierten Materialien
24	DIN EN 10290:2004-08	Stahlrohre und -formstücke für On- und Offshoreverlegte Rohrleitungen - Umhüllung (Außenbeschichtung) mit Polyurethan und polyurethanmodifizierten Materialien
25	DIN 30672:2000-12	Organische Umhüllungen für den Korrosionsschutz von in Böden und Wässern verlegte Rohrleitungen für Dauerbetriebstemperaturen bis 50 °C ohne kathodischen Korrosionsschutz Bänder und schrumpfende Materialien

- die verwendeten Rohre, Rohrverbindungselemente und Leckanzeiger,
- die Einbaustelle und das Datum der Herstellung,
- Prüfung des ordnungsgemäßen Einbaus,
- Unterschrift des Monteurs.

(2) Die Aufzeichnungen sind durch den ausführenden Fachbetrieb nach Abschnitt 4.1 (1) mindestens fünf Jahre aufzubewahren.

(3) Die Bestätigung der Übereinstimmung der am Einbauort zusammengefügt, montierten und verlegten doppelwandigen Rohrleitung mit Leckanzeigergerät mit den Bestimmungen dieser allgemeinen bauaufsichtlichen Zulassung muss vom ausführenden Fachbetrieb mit einer Übereinstimmungsbestätigung entsprechend Anlage 4 erfolgen. Diese Bestätigung ist in jedem Einzelfall dem Betreiber vorzulegen und von ihm in die Bauakte aufzunehmen.

5 Bestimmungen für Nutzung, Unterhalt, Wartung und wiederkehrende Prüfung

5.1 Nutzung

5.1.1 Förderflüssigkeiten

Die Rohrleitungen dürfen für die Beförderung brennbarer und nichtbrennbarer wassergefährdender Flüssigkeiten gemäß Abschnitt 1 (4) verwendet werden.

5.1.2 Unterlagen

Dem Betreiber der Rohrleitung nach dieser allgemeinen bauaufsichtlichen Zulassung sind vom Antragsteller folgende Unterlagen auszuhändigen:

- Abdruck der allgemeinen bauaufsichtlichen Zulassung Nr. Z-38.4-207,
- Technische Beschreibung¹⁸,
- Abdruck des bauaufsichtlichen Verwendbarkeitsnachweises des Leckanzeigers,
- Übereinstimmungsbestätigung und eine Kopie der Aufzeichnungen nach Abschnitt 4.5.

5.1.3 Betrieb

(1) Vor dem Betrieb der Rohrleitung ist zu überprüfen, für welche zulässigen Flüssigkeiten der Betrieb vorgesehen ist, ob der zulässige Betriebsdruck und die zulässige Betriebstemperatur eingehalten werden und ob bei Anschluss eines Überdruck-Leckanzeigers die Druckbegrenzung im Überwachungsraum auf den für die Rohrleitung maximal zulässigen Betriebsdruck eingestellt ist.

(2) Bei Betrieb der Rohrleitung in einem durch Erdbeben gefährdeten Gebiet ist nach dem Eintreten eines Erdbebens durch einen Fachbetrieb im Sinne von § 3 der Verordnung über Anlagen zum Umgang mit wassergefährdenden Stoffen¹⁶ zu prüfen, ob ein einwandfreier Betrieb gewährleistet ist.

5.2 Unterhalt, Wartung

(1) Der Betreiber einer Anlage zum Lagern, Abfüllen und Umschlagen von wassergefährdenden Flüssigkeiten mit doppelwandigen Rohrleitungen nach dieser allgemeinen bauaufsichtlichen Zulassung ist verpflichtet, mit dem Instandhalten und Instandsetzen dieser Rohrleitungen nur solche Betriebe zu beauftragen, die für diese Tätigkeiten Fachbetriebe im Sinne von § 3 der Verordnung über Anlagen zum Umgang mit wassergefährdenden Stoffen¹⁶ sind. Die Tätigkeiten müssen nicht von Fachbetrieben ausgeführt werden, wenn sie nach landesrechtlichen Vorschriften von der Fachbetriebspflicht ausgenommen sind oder vom Antragsteller mit eigenem sachkundigen Personal ausgeführt werden.

(2) Der Betreiber einer Anlage zum Lagern, Abfüllen und Umschlagen von wassergefährdenden Flüssigkeiten mit doppelwandigen Rohrleitungen nach dieser allgemeinen bauaufsichtlichen Zulassung ist bei einem Wechsel des Fördermediums verpflichtet, einen Betrieb mit dem Reinigen der betroffenen Rohrleitung zu beauftragen, der für diese Tätigkeiten Fachbetrieb im Sinne von § 3 der Verordnung über Anlagen zum Umgang mit wassergefährdenden Stoffen¹⁶ ist, es sei denn, die Tätigkeiten sind nach landesrechtlichen Vorschriften von der Fachbetriebspflicht ausgenommen.

(3) Beim Reinigen, Instandhalten und Instandsetzen ist Abschnitt 15 der TRbF 50¹⁷ zu beachten.

(4) Bei einer Alarmmeldung des Leckanzeigers hat der Betreiber der Anlage unverzüglich den Antragsteller oder einen anderen Fachbetrieb nach Abschnitt 4.1 (1) zu benachrichtigen und mit der Feststellung der Ursache für die Alarmmeldung und deren Beseitigung zu beauftragen. Falls erforderlich, ist die Rohrleitung außer Betrieb zu nehmen. Bei Außerbetriebsetzen und Stilllegung der Rohrleitung ist Abschnitt 16 der TRbF 50¹⁷ zu beachten.

(5) Maßnahmen zur Beseitigung von Schäden sind im Einvernehmen mit dem Sachverständigen nach Wasserrecht zu klären.

5.3 Prüfungen

(1) Der Betreiber einer Anlage zum Lagern, Abfüllen und Umschlagen von wassergefährdenden Flüssigkeiten mit doppelwandigen Rohrleitungen nach dieser allgemeinen bauaufsichtlichen Zulassung hat während des Betriebs den ordnungsgemäßen Zustand dieser Rohrleitung nach Abschnitt 17 der TRbF 50¹⁷ zu kontrollieren.

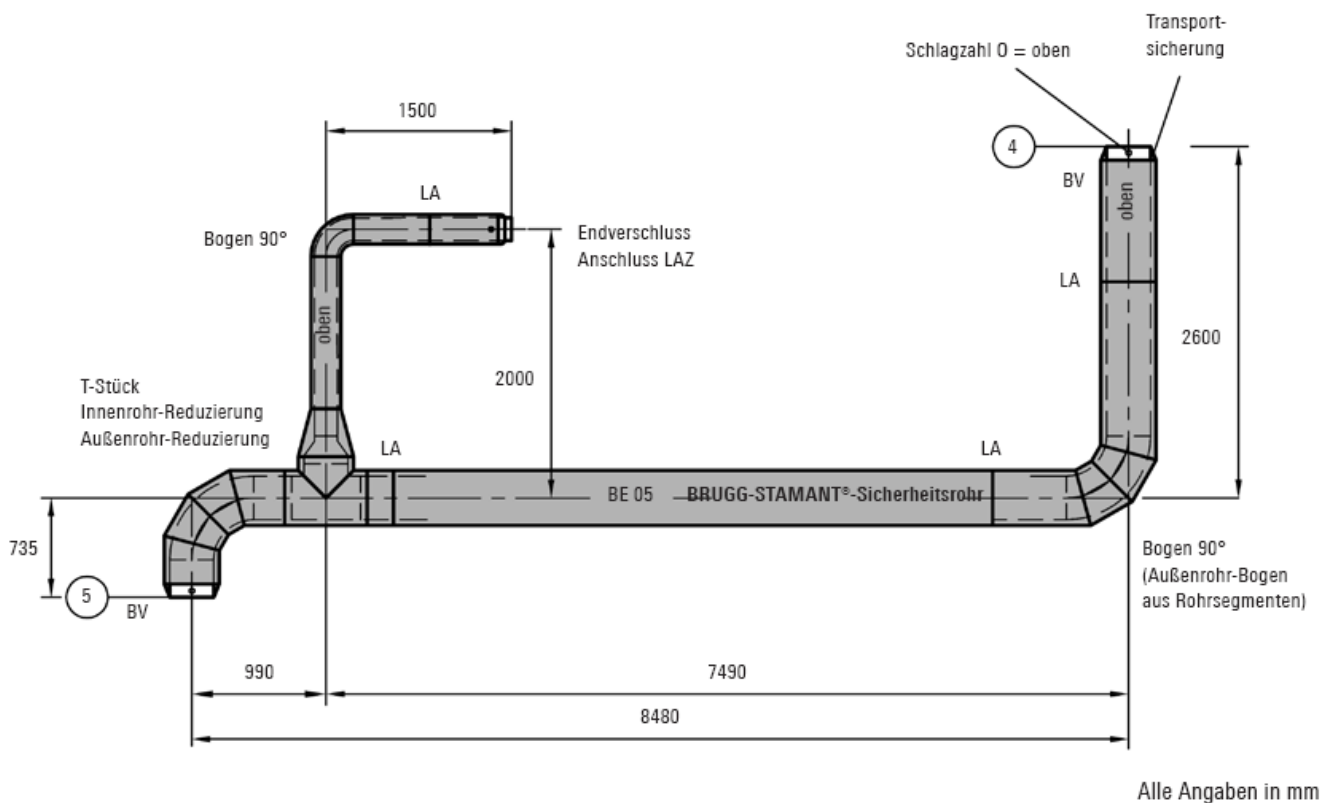
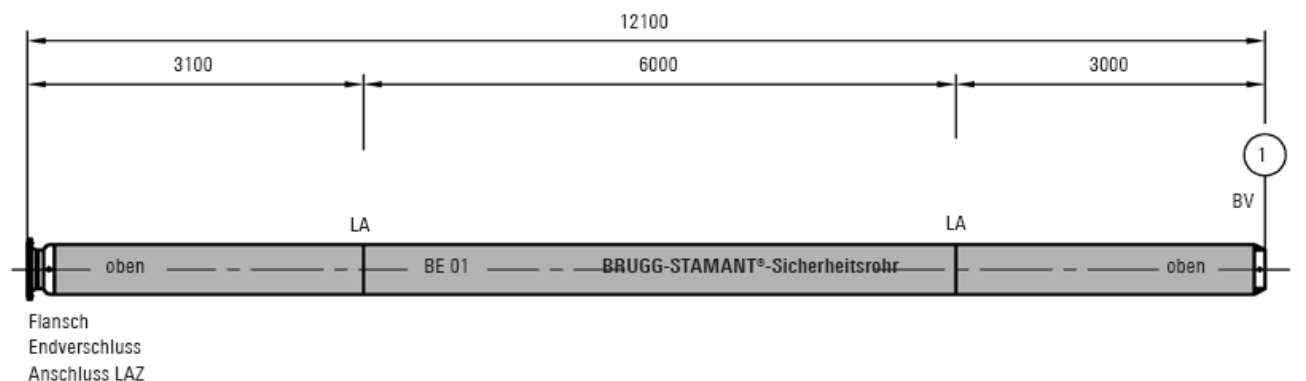
(2) Es ist eine jährliche Wiederholungsprüfung der Funktion des Leckanzeigers nach Maßgabe seines bauaufsichtlichen Verwendbarkeitsnachweises durchzuführen.

(3) Prüfungen nach anderen Rechtsbereichen bleiben unberührt.

Holger Eggert
Referatsleiter

Beglaubigt

Baueinheiten einer ausgeführten Anlage



- BE Baueinheit
- BV Bauverbindungen
- LA Axiallager/Abstandshalter
- LAZ Leckanzeiger

Doppelwandige Stahlrohrleitung
 Typ BRUGG-STAMANT-Sicherheitsrohr SSI

Prinzipdarstellung des Zulassungsgegenstandes

Anlage 1
 Seite 1 von 1

STAMANT Typ Innen-/ Außenrohr	Innenrohr- Abmessung EN 10220 geschweißt mm	Außenrohr- Abmessung EN 10220 geschweißt mm	Gesamt- Rohrgewicht kg/m	Kontrollraum- volumen dm ³ /m	Innenrohr- volumen dm ³ /m	Abstand Innen-/ Außenrohr mm
15/ 32	20.0 x 2.0	38.0 x 2.0	2.90	0.56	0.20	7.00
15/ 32	21.3 x 2.0	42.4 x 2.0	3.00	0.80	0.30	8.60
20/ 40	26.9 x 2.0	48.3 x 2.3	3.80	0.93	0.40	8.40
25/ 50	33.7 x 2.0	60.3 x 2.3	4.80	1.54	0.60	11.00
25/ 65	33.7 x 2.0	76.1 x 2.6	6.30	3.05	0.60	18.60
32/ 50	38.0 x 2.0	60.3 x 2.3	5.10	1.30	0.90	8.90
32/ 65	42.4 x 2.0	76.1 x 2.6	6.70	2.53	1.10	14.20
40/ 65	48.3 x 2.3	76.1 x 2.6	7.30	2.11	1.50	11.30
50/ 80	60.3 x 2.3	88.9 x 2.9	9.50	2.56	2.30	11.40
50/100	60.3 x 2.3	114.3 x 3.2	12.00	6.29	2.30	23.80
65/100	76.1 x 2.6	108.0 x 2.9	12.20	3.65	3.90	13.00
65/100	76.1 x 2.6	114.3 x 3.2	13.50	4.59	3.90	15.90
80/100	88.9 x 2.9	114.3 x 3.2	14.90	2.93	5.40	9.50
80/125	88.9 x 2.9	139.7 x 3.6	18.20	7.58	5.40	21.80
100/125	114.3 x 3.2	139.7 x 3.6	20.90	4.21	9.00	9.10
100/150	114.3 x 3.2	168.3 x 4.0	25.00	9.90	9.00	23.00
125/150	139.7 x 3.6	168.3 x 4.0	28.30	4.85	13.60	10.30
150/175	168.3 x 4.0	193.7 x 4.5	37.20	4.54	20.00	8.20
150/200	168.3 x 4.0	219.1 x 4.5	40.00	12.75	20.00	21.00
175/225	193.7 x 4.5	244.5 x 5.0	50.50	14.09	26.30	20.40
200/250	219.1 x 4.5	273.0 x 5.0	56.80	17.45	33.80	22.00
200/300	219.1 x 4.5	323.9 x 5.6	67.80	40.67	33.80	46.80
225/300	244.5 x 5.0	323.9 x 5.6	73.50	31.42	42.20	34.10
250/300	273.0 x 5.0	323.9 x 5.6	77.00	19.84	53.30	19.90
250/350	273.0 x 5.0	355.6 x 5.6	81.30	36.36	53.30	35.70
300/350	323.9 x 5.6	355.6 x 5.6	92.30	12.50	75.20	10.30
300/400	323.9 x 5.6	406.4 x 6.3	106.20	42.26	75.20	35.00
350/400	355.6 x 5.6	406.4 x 6.3	110.50	25.34	90.80	19.10
350/450	355.6 x 5.6	457.0 x 6.3	118.30	58.46	90.80	44.40
400/450	406.4 x 6.3	457.0 x 6.3	132.20	28.05	118.80	19.00
400/500	406.4 x 6.3	508.0 x 5.6	131.60	64.12	118.80	45.20
450/500	457.0 x 6.3	508.0 x 5.6	139.40	29.67	150.00	19.80
450/550	457.0 x 6.3	558.8 x 6.3	155.90	71.34	150.00	44.70
500/550	508.0 x 6.3	558.8 x 6.3	163.80	32.83	185.50	19.20
500/600	508.0 x 6.3	610.0 x 6.3	171.70	77.24	185.50	44.70
550/600	558.8 x 6.3	610.0 x 6.3	179.70	34.83	223.90	19.20
550/650	558.8 x 6.3	660.0 x 7.1	200.00	83.75	223.90	43.40
600/650	610.0 x 6.3	660.0 x 7.1	207.80	36.93	268.70	17.90
600/700	610.0 x 6.3	711.0 x 7.1	217.00	89.08	268.70	43.40
700/800	711.0 x 7.1	813.0 x 8.0	282.00	101.60	381.30	43.00
800/900	813.0 x 8.0	914.0 x 10.0	392.00	108.80	498.60	40.50

Doppelwandige Stahlrohrleitung
 Typ BRUGG-STAMANT-Sicherheitsrohr SSI

Doppelwandige Rohre - Darstellung, Nennweiten

Anlage 2
 Seite 1 von 3

DN	STAMANT-Innenrohr		Isolierung Dicke mm	DN	STAMANT-Außenrohr		Kontrollraum- volumen dm³/m	Gesamt gewicht kg/m
	Durchmesser mm	Wandstärke mm			Durchmesser mm	Wandstärke mm		
15	21.3	2.0	20	80	88.9	2.9	5.45	7.49
			30	100	114.3	3.2	9.69	10.44
			40	125	139.7	3.6	14.19	14.19
20	26.9	2.0	20	100	114.3	3.2	9.13	10.44
			30	100	114.3	3.2	9.69	10.80
			40	125	139.7	3.6	13.98	14.57
25	33.7	2.0	30	125	139.7	3.6	13.66	14.55
			40	150	168.3	4.0	21.20	19.16
			70	200	219.1	4.5	35.28	28.80
32	42.4	2.0	30	150	168.3	4.0	19.79	19.22
			50	200	219.1	4.5	36.17	27.99
			70	250	273.0	5.0	55.00	38.75
40	48.3	2.3	30	150	168.3	4.0	19.37	19.92
			50	200	219.1	4.5	36.17	28.74
			70	250	273.0	5.0	54.58	39.56
50	60.3	2.3	30	200	219.1	4.5	33.31	28.38
			50	200	219.1	4.5	36.17	29.70
			80	250	273.0	5.0	53.55	41.63
65	76.1	2.6	30	200	219.1	4.5	31.62	30.03
			50	250	273.0	5.0	56.41	40.73
			80	250	273.0	5.0	51.86	43.64
80	88.9	2.9	30	200	219.1	4.5	29.96	31.65
			60	250	273.0	5.0	56.41	43.41
			90	300	323.9	5.6	77.93	58.94
100	114.3	3.2	30	250	273.0	5.0	46.15	43.85
			40	250	273.0	5.0	56.41	44.72
			60	300	323.9	5.6	73.88	58.90
			90	350	355.6	5.6	85.95	65.77
125	139.7	3.6	40	250	273.0	5.0	41.08	48.52
			60	300	323.9	5.6	68.81	62.93
			80	350	355.6	5.6	80.88	68.70
			100	350	355.6	5.6	80.88	71.72
150	168.3	4.0	40	300	323.9	5.6	61.89	65.34
			60	350	355.6	5.6	96.21	71.00
			80	400	406.4	6.3	103.48	97.73
			100	400	406.4	6.3	103.48	91.01

Doppelwandige Stahlrohrleitung
Typ BRUGG-STAMANT-Sicherheitsrohr SSI

Doppelwandige Rohre - Darstellung, Nennweiten

Anlage 2
Seite 2 von 3

DN	STAMANT-Innenrohr		Isolierung Dicke mm	DN	STAMANT-Außenrohr		Kontrollraum- volumen dm ³ /m	Gesamt gewicht kg/m
	Durchmesser mm	Wandstärke mm			Durchmesser mm	Wandstärke mm		
200	219.1	4.5	40	400	406.4	6.3	88.02	90.86
			60	400	406.4	6.3	88.02	93.87
			80	450	457.0	6.3	121.98	105.15
			100	450	457.0	6.3	121.98	108.91
250	273	5.0	40	450	457.0	6.3	101.14	109.00
			60	450	457.0	6.3	101.14	112.52
			80	500	508.0	6.3	139.15	124.30
			100	550	559.0	6.3	181.21	136.46
			110	550	559.0	6.3	181.21	138.74
300	323.9	5.6	50	450	457.0	6.3	77.28	122.82
			70	550	559.0	6.3	157.35	142.79
			90	550	559.0	6.3	157.35	147.35
			110	600	610.0	6.3	203.46	160.18
			120	600	610.0	6.3	203.46	162.79
			130	650	660.0	7.1	235.73	186.92
350	355.6	5.6	50	550	559.0	6.3	140.27	143.78
			70	550	559.0	6.3	140.27	148.27
			90	600	610.0	6.3	186.38	161.02
			110	650	660.0	7.1	235.73	186.92
			120	650	660.0	7.7	235.11	199.23
400	406.4	6.3	50	600	610.0	6.3	156.14	166.65
			70	600	610.0	6.3	156.14	171.61
			90	650	660.0	7.1	205.49	197.61
			110	700	711.0	7.1	259.65	212.22
			130	750				
450	457.0	6.3	50	650	660.0	7.1	171.04	196.40
			70	650	660.0	7.1	171.04	201.84
			90	700	711.0	7.1	225.19	216.55
			110	750				
			130	800	813.0	8.0	344.53	264.81
500	508	6.3	60	700	711.0	7.1	186.68	217.29
			80	750				
			90	750				
			110	800	813.0	8.0	306.02	268.76
			130	850				

Doppelwandige Stahlrohrleitung
 Typ BRUGG-STAMANT-Sicherheitsrohr SSI

Doppelwandige Rohre mit Dämmung am Innenrohr - Darstellung, Nennweiten

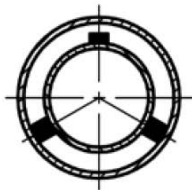
Anlage 2
 Seite 3 von 3

Abstandshalter

Axiallager
gemäß Arbeitsblatt SMR 5.640

Lagerplatte
gemäß Arbeitsblatt SMR 5.641

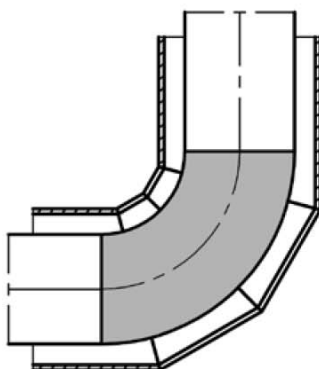
Abstandshalter
Axiallager mit Isolierung
Lagerplatte
gemäß Arbeitsblatt SMR 5.642



Doppelwandiger Bogen

Bogen in Bogen
gemäß Arbeitsblatt SMR 5.605

Außenrohrbogen aus Rohrsegmenten
gemäß Arbeitsblatt SMR 5.605

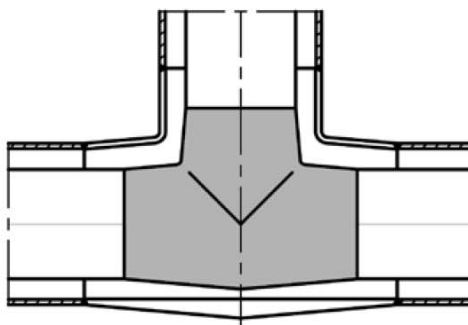


Doppelwandiges T-Stück

T-Stück
gemäß Arbeitsblatt SMR 5.610

T-Stück mit Sattelstützen
gemäß Arbeitsblatt SMR 5.610

T-Stück mit Weldolet
gemäß Arbeitsblatt SMR 5.610

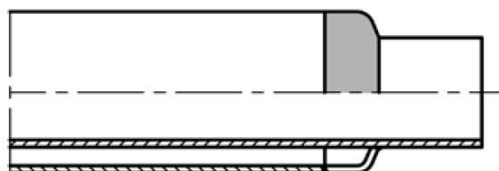


Endverschluss

Endverschluss
gemäß Arbeitsblatt SMR 5.615

Axialkompensatorverschluss
gemäß Arbeitsblatt SMR 5.615

Linsenkompensatorverschluss
gemäß Arbeitsblatt SMR 5.615



Doppelwandige Stahlrohrleitung
Typ BRUGG-STAMANT-Sicherheitsrohr SSI

Auszugsweise Darstellung der Rohrverbindungselemente

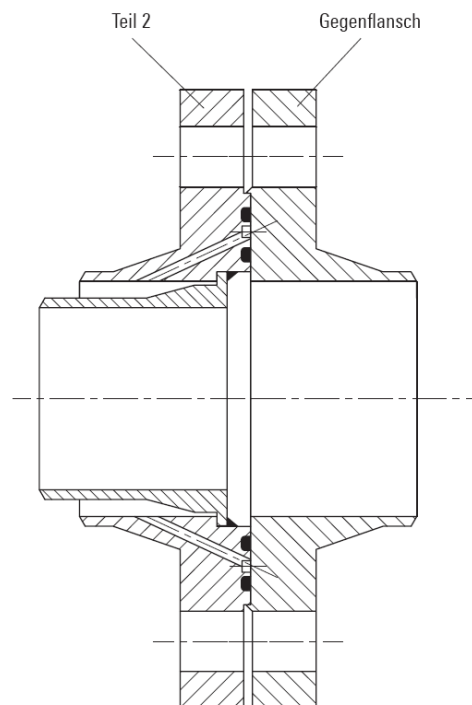
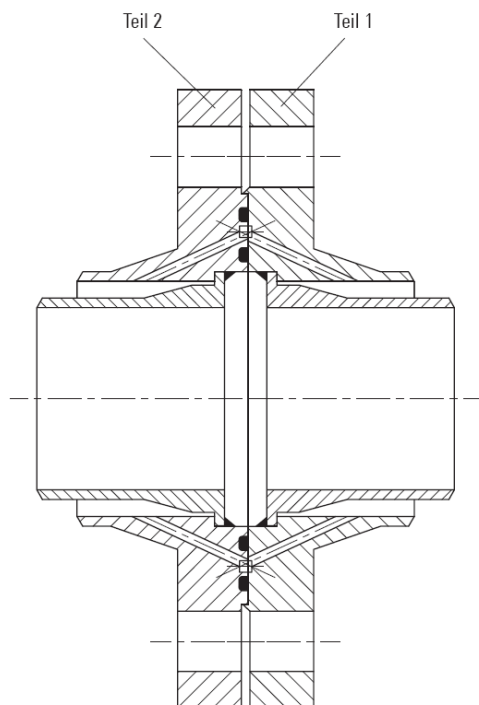
Anlage 3
Seite 1 von 5

Anschlussverbindung als Endverschluss

Ausführung mit durchgehender Überwachung,
 Weiterführung doppelwandig.

Teil 2 ohne Bohrung kann als Endverschluss
 oder als Gegenflansch zur doppelwandigen
 Weiterführung eingesetzt werden.

Ausführung mit durchgehender Überwachung
 bis zur Dichtfläche, Weiterführung einwandig.



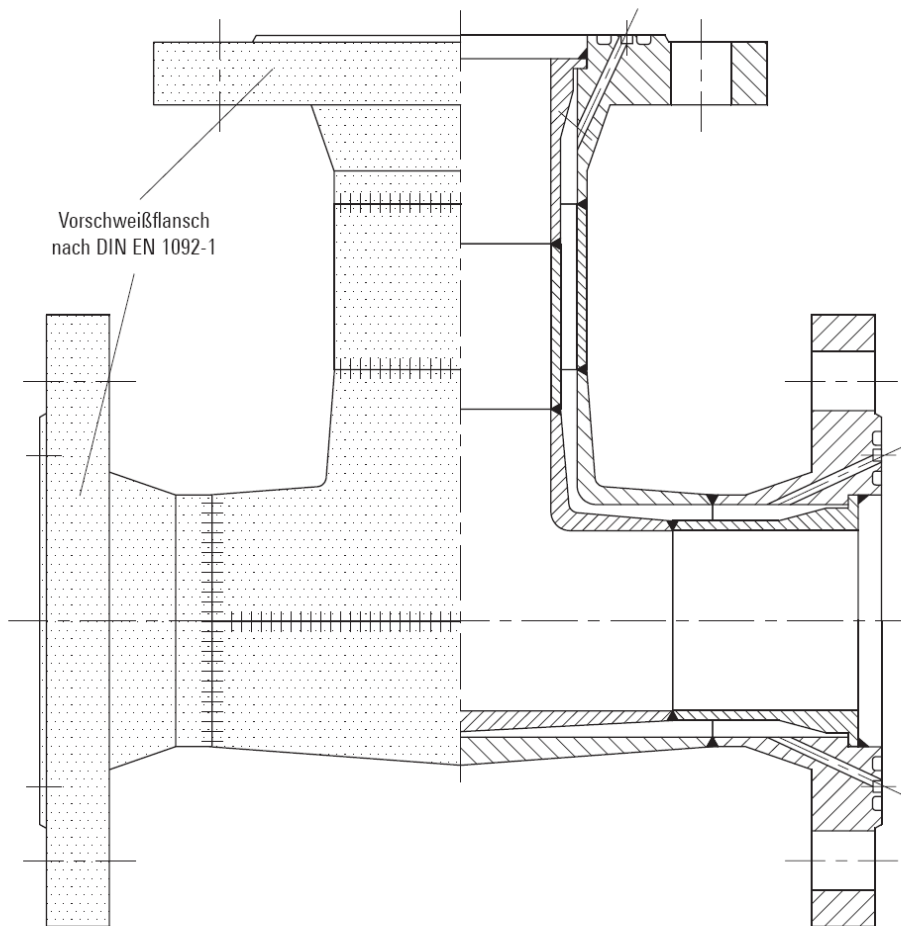
Die Bohrungen sind zur durchgehenden Lecküberwachung. Die Nuten mit O-Ringen sind für die Abdichtung des Überwachungsraumes und des Innenrohres sowie zur Überwachung der Dichtfläche.

BRUGG-STAMANT®-Sicherheitsrohr Typ	Teil 1 Zeichnungs-Nr.	Teil 2 Zeichnungs-Nr.	Gegenflansch Zeichnungs-Nr.
DN 25/ 40	003-20-1182	003-20-033	007-20-014
DN 32/ 50	003-20-1183	003-20-034	007-20-015
DN 50/ 65	003-20-1184	003-20-1047	007-20-016
DN 80/100	003-20-1185	003-20-1048	007-20-017
DN 100/150	003-20-1186	003-20-041	007-20-018

Doppelwandige Stahlrohrleitung
 Typ BRUGG-STAMANT-Sicherheitsrohr SSI

Auszugsweise Darstellung der Rohrverbindungselemente
 Beispiel Flasch-Anschlussverbindung – Darstellung, Nennweiten

Anlage 3
 Seite 2 von 5



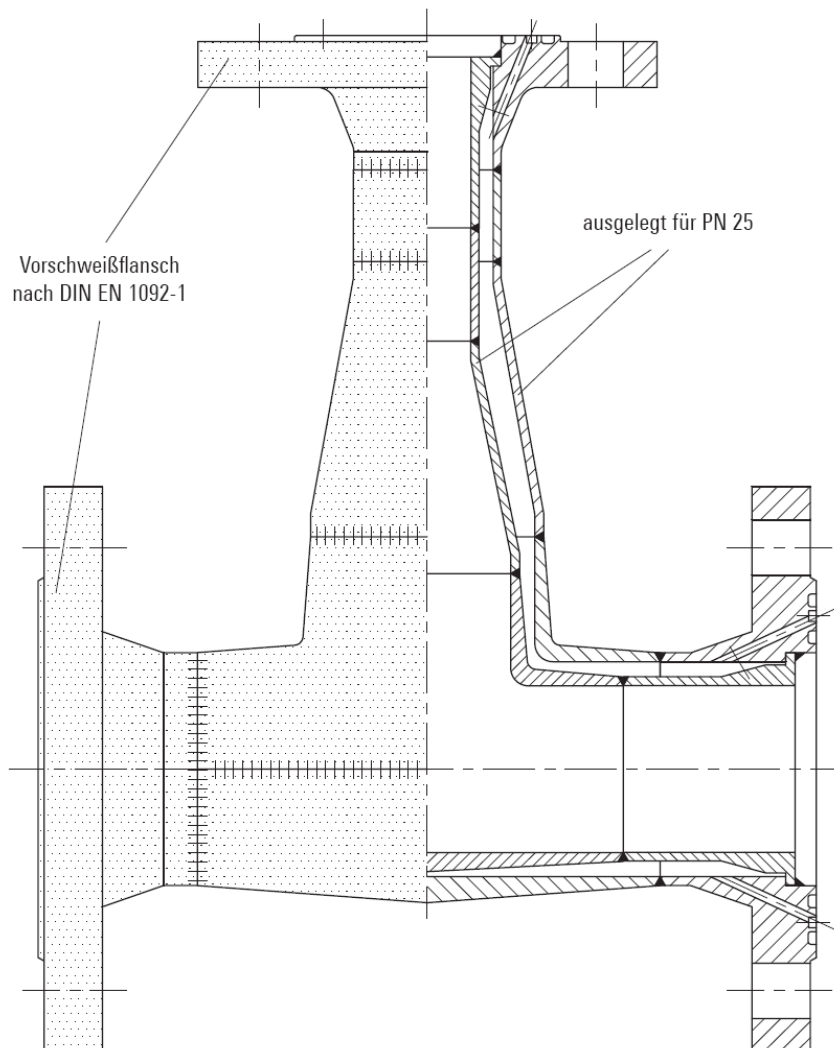
BRUGG-STAMANT®-Sicherheitsrohr

Typ	Zeichnungs-Nr.
DN 25/ 40	403-20-1000
DN 32/ 50	403-20-1001
DN 50/ 65	403-20-1002
DN 80/100	403-20-1003
DN 100/150	403-20-1004

Doppelwandige Stahlrohrleitung
 Typ BRUGG-STAMANT-Sicherheitsrohr SSI

Auszugsweise Darstellung der Rohrverbindungselemente
 Beispiel T-Stück – Darstellung, Nennweiten

Anlage 3
 Seite 3 von 5



BRUGG-STAMANT®-Sicherheitsrohr

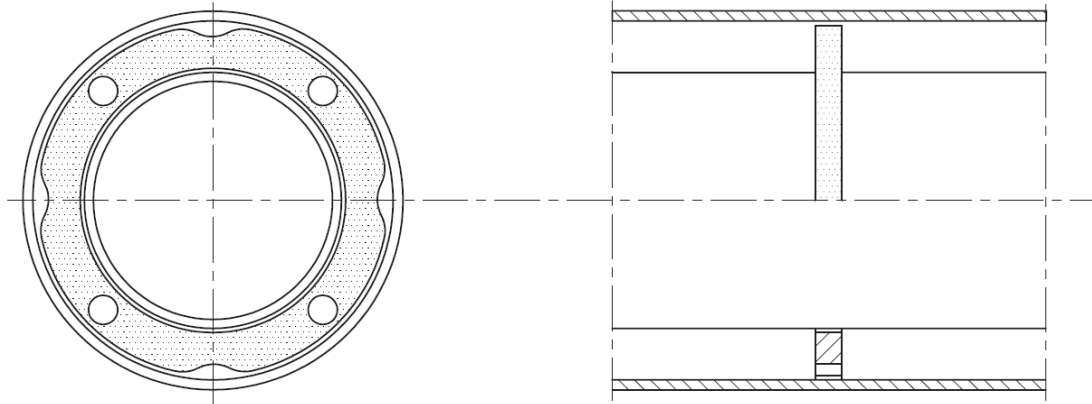
Typ		Zeichnungs-Nr.
DN 32/ 50 – DN 25/ 40	im Abgang reduziert	403-20-1001 + 007-20-033
DN 50/ 65 – DN 32/ 50	im Abgang reduziert	403-20-1002 + 007-20-034
DN 50/ 65 – DN 25/ 40	im Abgang reduziert	403-20-1002 + 007-20-033
DN 80/100 – DN 50/ 65	im Abgang reduziert	403-20-1003 + 007-20-1047
DN 80/100 – DN 32/ 50	im Abgang reduziert	403-20-1003 + 007-20-034
DN 100/150 – DN 80/100	im Abgang reduziert	403-20-1004 + 007-20-1048
DN 100/150 – DN 50/ 65	im Abgang reduziert	403-20-1004 + 007-20-1047

Doppelwandige Stahlrohrleitung
 Typ BRUGG-STAMANT-Sicherheitsrohr SSI

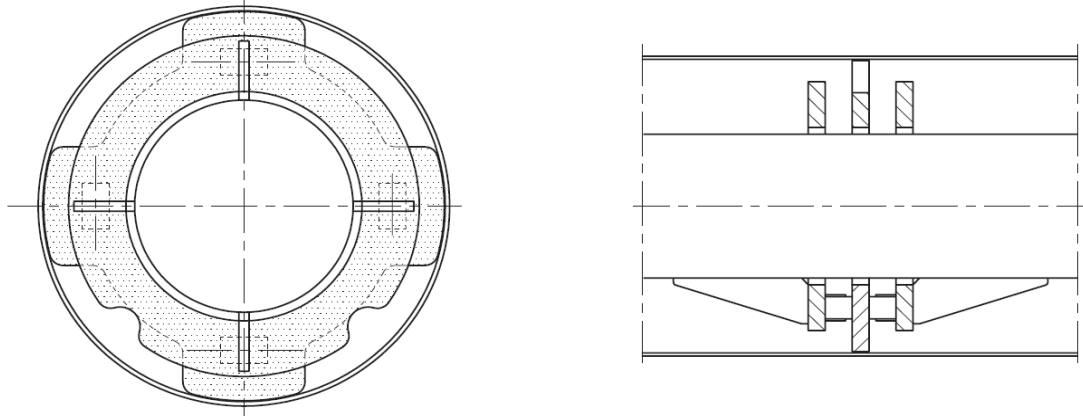
Auszugsweise Darstellung der Rohrverbindungselemente
 Beispiel T-Stück mit Flanschanschluss – Darstellung, Nennweiten

Anlage 3
 Seite 4 von 5

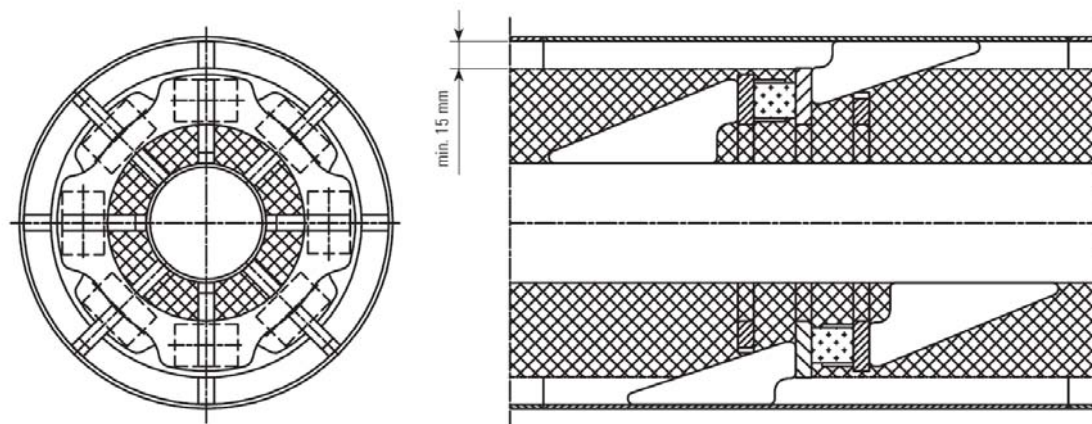
Scheibe mit Außen- und Innenrohr verschweißt



Festpunkt mit Innen- und Außenrohrscheibe mit Verstärkungsknoten



Festpunkt mit Innen- und Außenrohrscheibe mit Verstärkungsknoten.
 Wärmedämmung auf dem Innenrohr befestigt, Zwischenraum ausgefüllt.



Doppelwandige Stahlrohrleitung
 Typ BRUGG-STAMANT-Sicherheitsrohr SSI

Auszugsweise Darstellung der Rohrverbindungselemente
 Beispiel Festpunkte

Anlage 3
 Seite 5 von 5

Übereinstimmungsbestätigung

1. Ausführender Fachbetrieb:

2. Installationsdatum:

3. Doppelwandige Rohrleitung Typ: BRUGG-STAMANT-Sicherheitsrohr SSI
Abmessungen:
 - Innendurchmesser Innenrohr:
 - Außendurchmesser Außenrohr:
 - Länge:
 - Wärmedämmstoff nach DIN EN 13470 (wenn zutreffend):

4. Betriebsdrücke:
 - max. Betriebsdruck des Innenrohres:
 - Zulässiger Betriebsdruck des Überwachungsraumes:

5. Leckanzeiger:
 - TYP:
 - Bauaufsichtlicher Verwendbarkeitsnachweis:
 - Alarmschaltdruck:

6. Prüfungen:
Es wurde geprüft:
 - a) Kennzeichnung der Rohre nach Abschnitt 2.2.1 und Rohrverbindungselemente nach Abschnitt 2.2.2,
 - b) die ordnungsgemäße Herstellung und Verlegung der doppelwandigen Rohrleitung entsprechend den Bestimmungen der allgemeinen bauaufsichtlichen Zulassung Z-38.4-207,
 - c) Bau- und Druckprüfung der doppelwandigen Rohrleitung / Prüfdruck:,
 - d) die Dichtheit des Überwachungsraumes und die ausreichende Durchgängigkeit an den Überwachungsraumstutzen durch Öffnen der Prüfventile bei der Funktionsprüfung des Leckanzeigers,
 - e) die Funktion des Leckanzeigergerätes mit Kontrolle der Schaltpunkte des Leckanzeigers,
 - f) die Anbringung des Herstellerschildes für die doppelwandige Rohrleitung,
 - g) die Kennzeichnung der Überwachungsraumstutzen.

Die doppelwandige Rohrleitung mit Leckanzeigergerät wurde in Übereinstimmung mit den Bestimmungen dieser allgemeinen bauaufsichtlichen Zulassung Z-38.4-207 am Einbauort zusammengefügt, montiert und verlegt. Die Ergebnisse der durchgeführten Prüfungen erfüllen die Anforderungen der allgemeinen bauaufsichtlichen Zulassung.

..... den

.....
Sachkundiger des Fachbetriebes

Doppelwandige Stahlrohrleitung
Typ BRUGG-STAMANT-Sicherheitsrohr SSI

Muster-Übereinstimmungsbestätigung

Anlage 4
Seite 1 von 1

STAMANT Typ Innen-/ Außenrohr DN	Maximal zulässiger Betriebsdruck der Innen- und Außenrohre der Rohrleitungen		Unterdruck-Lecküberwachung Innen- und Außenrohr max. pB bar
	Überdruck-Lecküberwachung Innenrohr max. pB bar	Außenrohr max. pB bar	
15/ 32	15,0	17,0	25,0
20/ 40	15,0	17,0	25,0
25/ 50	15,0	17,0	25,0
25/ 65	13,3	15,3	25,0
32/ 50	15,0	17,0	25,0
32/ 65	15,0	15,3	25,0
40/ 65	13,3	15,3	25,0
50/ 80	10,5	12,5	25,0
50/100	8,0	10,0	25,0
65/100	8,0	10,0	25,0
80/100	8,3	10,3	25,0
80/125	6,0	8,0	25,0
100/125	6,0	8,0	20,0
100/150	4,7	6,7	20,0
125/150	4,7	6,7	16,0
150/175	3,7	5,7	13,3
150/200	3,0	5,0	13,3
175/225	2,4	4,4	11,4
200/250	2,0	4,0	10,0
200/300	1,3	3,3	10,0
225/300	1,3	3,3	8,8
250/300	1,3	3,3	8,0
250/350	0,8	2,8	8,0
300/350	0,8	2,8	6,6
300/400	0,5	2,5	6,6
350/400	0,5	2,5	5,7
350/450	drucklos	2,2	5,7
400/450	drucklos	2,2	5,0
400/500	drucklos	2,0	5,0
450/500			4,4
450/550			4,4
500/550			4,0
500/600			4,0
550/600			3,6
550/650			3,6
600/650			3,3
600/700			3,3
700/800			2,8
800/900			2,5

pB = Betriebsdruck

Unterdruck-Lecküberwachung:

Die in der Tabelle angegebenen Betriebsüberdrücke gelten nur, wenn über den potentialfreien Kontakt des Leckanzeigers bei Leckalarm die Förderleitung abgeschaltet wird.

Doppelwandige Stahlrohrleitung
 Typ BRUGG-STAMANT-Sicherheitsrohr SSI

Maximale Betriebsdrücke des Innen- und des Außenrohres als Grundlage für die Auswahl eines geeigneten Leckanzeigers

Anlage 5
 Seite 1 von 1