

Allgemeine bauaufsichtliche Zulassung

Zulassungsstelle für Bauprodukte und Bauarten

Bautechnisches Prüfamt

Eine vom Bund und den Ländern
gemeinsam getragene Anstalt des öffentlichen Rechts
Mitglied der EOTA, der UEAtc und der WFTAO

Datum:

30.05.2012

Geschäftszeichen:

II 24-1.40.11-5/12

Zulassungsnummer:

Z-40.11-128

Geltungsdauer

vom: **1. Juli 2012**

bis: **30. Juni 2017**

Antragsteller:

Chemowerk GmbH

In den Backenländern 5
71384 Weinstadt

Zulassungsgegenstand:

Behälter aus GF-UP zur Lagerung von wassergefährdenden Flüssigkeiten, Typ KT 700 I, KT 1000 I und KT 1500 I

Der oben genannte Zulassungsgegenstand wird hiermit allgemein bauaufsichtlich zugelassen.
Diese allgemeine bauaufsichtliche Zulassung umfasst neun Seiten und sechs Anlagen mit 14 Seiten.
Der Gegenstand ist erstmals am 4. Juni 1997 allgemein bauaufsichtlich zugelassen worden.

DIBt

I ALLGEMEINE BESTIMMUNGEN

- 1 Mit der allgemeinen bauaufsichtlichen Zulassung ist die Verwendbarkeit bzw. Anwendbarkeit des Zulassungsgegenstandes im Sinne der Landesbauordnungen nachgewiesen.
- 2 Sofern in der allgemeinen bauaufsichtlichen Zulassung Anforderungen an die besondere Sachkunde und Erfahrung der mit der Herstellung von Bauprodukten und Bauarten betrauten Personen nach den § 17 Abs. 5 Musterbauordnung entsprechenden Länderregelungen gestellt werden, ist zu beachten, dass diese Sachkunde und Erfahrung auch durch gleichwertige Nachweise anderer Mitgliedstaaten der Europäischen Union belegt werden kann. Dies gilt ggf. auch für im Rahmen des Abkommens über den Europäischen Wirtschaftsraum (EWR) oder anderer bilateraler Abkommen vorgelegte gleichwertige Nachweise.
- 3 Die allgemeine bauaufsichtliche Zulassung ersetzt nicht die für die Durchführung von Bauvorhaben gesetzlich vorgeschriebenen Genehmigungen, Zustimmungen und Bescheinigungen.
- 4 Die allgemeine bauaufsichtliche Zulassung wird unbeschadet der Rechte Dritter, insbesondere privater Schutzrechte, erteilt.
- 5 Hersteller und Vertreiber des Zulassungsgegenstandes haben, unbeschadet weiter gehender Regelungen in den "Besonderen Bestimmungen", dem Verwender bzw. Anwender des Zulassungsgegenstandes Kopien der allgemeinen bauaufsichtlichen Zulassung zur Verfügung zu stellen und darauf hinzuweisen, dass die allgemeine bauaufsichtliche Zulassung an der Verwendungsstelle vorliegen muss. Auf Anforderung sind den beteiligten Behörden Kopien der allgemeinen bauaufsichtlichen Zulassung zur Verfügung zu stellen.
- 6 Die allgemeine bauaufsichtliche Zulassung darf nur vollständig vervielfältigt werden. Eine auszugsweise Veröffentlichung bedarf der Zustimmung des Deutschen Instituts für Bautechnik. Texte und Zeichnungen von Werbeschriften dürfen der allgemeinen bauaufsichtlichen Zulassung nicht widersprechen. Übersetzungen der allgemeinen bauaufsichtlichen Zulassung müssen den Hinweis "Vom Deutschen Institut für Bautechnik nicht geprüfte Übersetzung der deutschen Originalfassung" enthalten.
- 7 Die allgemeine bauaufsichtliche Zulassung wird widerruflich erteilt. Die Bestimmungen der allgemeinen bauaufsichtlichen Zulassung können nachträglich ergänzt und geändert werden, insbesondere, wenn neue technische Erkenntnisse dies erfordern.

II BESONDERE BESTIMMUNGEN

1 Zulassungsgegenstand und Anwendungsbereich

(1) Gegenstand dieser allgemeinen bauaufsichtlichen Zulassung sind werkmäßig hergestellte Behälter aus textilglasverstärktem ungesättigtem Polyesterharz mit einer inneren Vliesschicht versehen mit Fassungsvermögen von 700 l, 1000 l und 1500 l gemäß Anlage 1. An der Oberseite der Behälter ist mindestens eine Öffnung zur Aufnahme eines Domdeckels mit Öffnungen für Einrichtungen zum Befüllen, zur Be- und Entlüftung, zur Sicherung gegen Überfüllen und zum Entleeren angebracht.

(2) Die Behälter dürfen in Räumen von Gebäuden und als Einzeltanks auch im Freien aufgestellt werden, jedoch nicht in explosionsgefährdeten Bereichen der Zonen 0 und 1.

(3) Die Behälter dürfen zur drucklosen Lagerung der nachfolgend aufgeführten Flüssigkeiten verwendet werden.

- 1 Heizöl EL nach DIN 51603-1¹
- 2 Heizöl DIN 51603 – 6 EL A Bio 5 bis Bio 20 nach DIN SPEC 51603-6² mit Zusatz von FAME nach DIN EN 14214³ ohne zusätzliche alternative Komponenten
- 3 Dieselmotorenkraftstoff nach DIN EN 590⁴
- 4 Dieselmotorenkraftstoff nach DIN EN 14214⁵ (Biodiesel)
- 5 Schmieröle, Hydrauliköle, Wärmeträgeröle Q, legiert oder unlegiert, mit Flammpunkt über 55 °C
- 6 Schmieröle, Hydrauliköle, Wärmeträgeröle Q, gebraucht, mit Flammpunkt über 55 °C; Herkunft und Flammpunkt müssen vom Betreiber nachgewiesen werden können
- 7 Paraffinöl
- 8 Pflanzenöle wie Baumwollsaat-, Oliven-, Raps-, Rizinus- oder Weizenkeimöl in jeder Konzentration, die nicht als Lebensmittel oder zur Herstellung von Lebensmitteln verwendet werden Siliconöl, Siliconfett
- 9 Tierische Fette und Öle

Die maximale Betriebstemperatur darf 40 °C betragen.

(4) Durch diese allgemeine bauaufsichtliche Zulassung entfällt für den Zulassungsgegenstand die wasserrechtliche Eignungsfeststellung nach § 63 des WHG⁶. Der Verwender hat jedoch in eigener Verantwortung nach der Anlagenverordnung zu prüfen, ob die gesamte Anlage einer Eignungsfeststellung bedarf, obwohl diese für den Zulassungsgegenstand entfällt.

(5) Die Geltungsdauer dieser allgemeinen bauaufsichtlichen Zulassung (s. Seite 1) bezieht sich auf die Verwendung im Sinne von Einbau oder Aufstellung des Zulassungsgegenstandes und nicht auf die Verwendung im Sinne der späteren Nutzung.

1	DIN 51603-1:2011-09	Flüssige Brennstoffe - Heizöle – Teil 1: Heizöl EL Mindestanforderungen
2	DIN SPEC 51603-6:2011-06	Flüssige Brennstoffe - Heizöle – Teil 6: Heizöl EL A, Mindestanforderungen
3	DIN EN 14214:2010-04	Kraftstoffe für Kraftfahrzeuge – Fettsäure-Methylester (FAME) für Dieselmotoren - Anforderungen und Prüfverfahren
4	DIN EN 590:2010-05	Kraftstoffe für Kraftfahrzeuge, Dieselmotorenkraftstoff, Anforderungen und Prüfverfahren
5	DIN EN 14214:2010-04	Kraftstoffe für Kraftfahrzeuge – Fettsäure-Methylester (FAME) für Dieselmotoren - Anforderungen und Prüfverfahren
6	Gesetz zur Ordnung des Wasserhaushalts (Wasserhaushaltsgesetz- WHG) vom 31. Juli 2009 (BGBl. I S. 2585)	

2 Bestimmungen für die Bauprodukte

2.1 Allgemeines

Die Behälter und ihre Teile müssen den Besonderen Bestimmungen und den Anlagen dieses Bescheides sowie den beim Deutschen Institut für Bautechnik hinterlegten Angaben entsprechen.

2.2 Eigenschaften und Zusammensetzung

2.2.1 Werkstoffe

Die zu verwendenden Werkstoffe sind in Anlage 3 aufgeführt.

2.2.2 Konstruktionsdetails

Konstruktionsdetails müssen den Anlagen 1 bis 1.4 sowie den Hinterlegungen 1.1 bis 1.10 entsprechen.

2.2.3 Standsicherheitsnachweis

Die Behälter sind unter den geltenden Anwendungsbedingungen standsicher.

2.2.4 Brandverhalten

Der Werkstoff textilglasverstärktes Reaktionsharz ist in der zur Anwendung kommenden Dicke normalentflammbar (Baustoffklasse B2 nach DIN 4102-1⁷). Zur Widerstandsfähigkeit gegenüber Flammeneinwirkungen siehe Abschnitt 3 (2).

2.3 Herstellung, Verpackung, Transport, Lagerung und Kennzeichnung

2.3.1 Herstellung

Die Herstellung muss gemäß Anlage 4, Abschnitt 1, erfolgen.

Die Behälter dürfen nur im Werk Schnelldorf hergestellt werden.

2.3.2 Verpackung, Transport, Lagerung

Verpackung, Transport und Lagerung müssen gemäß Anlage 4, Abschnitt 2, erfolgen.

2.3.3 Kennzeichnung

(1) Die Behälter müssen vom Hersteller mit dem Übereinstimmungszeichen (Ü-Zeichen) nach den Übereinstimmungszeichen-Verordnungen der Länder gekennzeichnet werden. Die Kennzeichnung darf nur erfolgen, wenn die Voraussetzungen nach Abschnitt 2.4 erfüllt sind.

(2) Außerdem hat der Hersteller die Behälter gut sichtbar und dauerhaft mit folgenden Angaben zu kennzeichnen:

- Herstellungsnummer,
- Herstellungsdatum,
- Rauminhalt in Liter bei zulässiger Füllhöhe (gemäß ZG-ÜS⁸),
- zulässige Betriebstemperatur,
- die zum zulässigen Füllungsgrad (siehe Abschnitt 5.1.3) gehörende Füllhöhe, (Füllstandsmarke - Maximum),
- Hinweis auf drucklosen Betrieb,
- "Nur für Lagermedien gemäß allgemeiner bauaufsichtlicher Zulassung Nr. Z-40.11-128".

Hinsichtlich der Kennzeichnung der Behälter durch den Betreiber siehe Abschnitt 5.1.5.

⁷

DIN 4102-1:1998-05 Brandverhalten von Baustoffen und Bauteilen

⁸

ZG-ÜS: Zulassungsgrundsätze für Sicherheitseinrichtungen von Behältern und Rohrleitungen - Überfüllsicherungen, Stand: Mai 1999 (Schriften des DIBt, Heft 6.2)

2.4 Übereinstimmungsnachweis

2.4.1 Allgemeines

(1) Die Bestätigung der Übereinstimmung der Behälter mit den Bestimmungen dieser allgemeinen bauaufsichtlichen Zulassung muss für das Herstellwerk mit einem Übereinstimmungszertifikat auf der Grundlage einer werkseigenen Produktionskontrolle und einer regelmäßigen Fremdüberwachung einschließlich einer Erstprüfung der Behälter nach Maßgabe der folgenden Bestimmungen erfolgen.

(2) Für die Erteilung des Übereinstimmungszertifikats und die Fremdüberwachung einschließlich der dabei durchzuführenden Produktprüfungen, hat der Hersteller der Behälter eine hierfür anerkannte Zertifizierungsstelle sowie eine hierfür anerkannte Überwachungsstelle einzuschalten.

(3) Die Erklärung, dass ein Übereinstimmungszertifikat erteilt ist, hat der Hersteller durch Kennzeichnung der Bauprodukte mit dem Übereinstimmungszeichen (Ü-Zeichen) unter Hinweis auf den Verwendungszweck abzugeben.

(4) Dem Deutschen Institut für Bautechnik ist von der Zertifizierungsstelle eine Kopie des von ihr erteilten Übereinstimmungszertifikats zur Kenntnis zu geben. Dem Deutschen Institut für Bautechnik ist zusätzlich eine Kopie des Erstprüfberichts zur Kenntnis zu geben.

2.4.2 Werkseigene Produktionskontrolle

(1) Im Herstellwerk ist eine werkseigene Produktionskontrolle einzurichten und durchzuführen. Unter werkseigener Produktionskontrolle wird die vom Hersteller vorzunehmende kontinuierliche Überwachung der Produktion verstanden, mit der dieser sicherstellt, dass die von ihm hergestellten Behälter den Bestimmungen dieser allgemeinen bauaufsichtlichen Zulassung entsprechen.

(2) Die werkseigene Produktionskontrolle muss mindestens die in Anlage 5 Abschnitt 1 aufgeführten Prüfungen einschließen.

(3) Die Ergebnisse der werkseigenen Produktionskontrolle sind aufzuzeichnen und auszuwerten. Die Aufzeichnungen müssen mindestens folgende Angaben enthalten:

- Bezeichnung des Bauprodukts bzw. des Ausgangsmaterials,
- Art der Kontrolle oder Prüfung,
- Datum der Herstellung und der Prüfung des Bauprodukts bzw. des Ausgangsmaterials oder der Bestandteile,
- Ergebnis der Kontrollen und Prüfungen und Vergleich mit den Anforderungen,
- Unterschrift des für die werkseigene Produktionskontrolle Verantwortlichen.

(4) Die Aufzeichnungen sind mindestens fünf Jahre aufzubewahren und der für die Fremdüberwachung eingeschalteten Überwachungsstelle vorzulegen. Sie sind dem Deutschen Institut für Bautechnik sowie der zuständigen obersten Bauaufsichtsbehörde auf Verlangen vorzulegen.

(5) Bei ungenügendem Prüfergebnis sind vom Hersteller unverzüglich die erforderlichen Maßnahmen zur Abstellung des Mangels zu treffen. Bauprodukte, die den Anforderungen nicht entsprechen, sind so zu handhaben, dass Verwechslungen mit übereinstimmenden ausgeschlossen werden. Nach Abstellung des Mangels ist - soweit technisch möglich - die betreffende Prüfung unverzüglich zu wiederholen.

2.4.3 Fremdüberwachung

(1) Im Herstellwerk ist die werkseigene Produktionskontrolle durch eine Fremdüberwachung entsprechend Anlage 5 Abschnitt 2 regelmäßig zu überprüfen, mindestens jedoch zweimal jährlich.

Allgemeine bauaufsichtliche Zulassung

Nr. Z-40.11-128

Seite 6 von 9 | 30. Mai 2012

(2) Im Rahmen der Fremdüberwachung ist eine Erstprüfung der Behälter entsprechend Anlage 5 Abschnitt 2 durchzuführen. Darüber hinaus können auch Proben für Stichprobenprüfungen entnommen werden. Die Probenahme und Prüfungen obliegen jeweils der anerkannten Überwachungsstelle. Wenn die der allgemeinen bauaufsichtlichen Zulassung zugrunde liegenden Verwendbarkeitsprüfungen an amtlich entnommenen Proben aus der laufenden Produktion durchgeführt wurden, ersetzen diese Prüfungen die Erstprüfung.

(3) Die Ergebnisse der Zertifizierung und Fremdüberwachung sind mindestens fünf Jahre aufzubewahren. Sie sind von der Zertifizierungsstelle bzw. der Überwachungsstelle dem Deutschen Institut für Bautechnik sowie der zuständigen obersten Bauaufsichtsbehörde auf Verlangen vorzulegen.

3 Bestimmungen für Entwurf und Bemessung

(1) Die Bedingungen für die Aufstellung der Behälter sind den wasser-, arbeitsschutz- und baurechtlichen Vorschriften zu entnehmen. Es sind außerdem die Anforderungen gemäß Anlage 6 einzuhalten.

(2) Bei Festlegung der Aufstellbedingungen ist davon auszugehen, dass die Behälter nach diesem Bescheid dafür ausgelegt sind, einer Brandeinwirkung von 30 Minuten Dauer zu widerstehen, ohne undicht zu werden.

(3) Die Behälter sind gegen Beschädigungen durch anfahrende Fahrzeuge zu schützen, z. B. durch geschützte Aufstellung, einen Anfahrerschutz oder durch Aufstellen in einem geeigneten Auffangraum.

4 Bestimmungen für die Ausführung**4.1 Allgemeines**

(1) Bei der Aufstellung der Behälter ist Anlage 6 zu beachten.

(2) Mit dem Einbauen bzw. Aufstellen der Behälter und des erforderlichen Rohrleitungssystems dürfen nur solche Betriebe beauftragt werden, die für diese Tätigkeiten Fachbetriebe im Sinne von § 3 der Verordnung über Anlagen zum Umgang mit wassergefährdenden Stoffen vom 31. März 2010 (BGBl. I S. 377) sind, es sei denn, diese Tätigkeiten sind nach landesrechtlichen Vorschriften von der Fachbetriebspflicht ausgenommen.

(3) Bei der Lagerung von Medien nach Abschnitt 1(3), Pos. 1 bis Pos.4 unter Verwendung eines geeigneten Grenzwertgebers mit bauaufsichtlichem Verwendbarkeitsnachweis dürfen die Behälter zu Behältersystemen mit bis zu 5 Behältern in einer bzw. zwei Reihen (Blockaufstellung) zusammengeschlossen werden. Dazu sind die Behälter mit einem allgemein bauaufsichtlich zugelassenen⁹ Befüllsystem aus Kunststoff und Stahl vom Typ "C -B 3" und einem nichtkommunizierenden Entnahmesystem Typ "WK II" oder "WK IV" der Firma Keller entsprechend Bericht PTB Gesch.-Nr. 3.4-019453/96 auszurüsten. Für das Entnahmesystem gelten die lfd. Nr. 15.27 der Bauregelliste A Teil 1. Befüll- und Entnahmesystem sind nicht Gegenstand dieser allgemeinen bauaufsichtlichen Zulassung.

(4) Die ausführende Firma hat den ordnungsgemäßen Einbau entsprechend der Montageanleitung des Herstellers (siehe Abschnitt 5.1.4) und den in Anlage 5 getroffenen Festlegungen zu bestätigen.

(5) Beim Transport oder der Montage beschädigte Behälter dürfen nicht verwendet werden, wenn die Schäden die Dichtheit oder die Standsicherheit der Behälter mindern (siehe Absatz (7)).

(6) Eine Instandsetzung der Behälter ist nur durch sachkundiges Personal des Herstellers zulässig.

⁹

Bis zum 30. September 2015 gelten für das Befüllsystem vom Typ "C -B 3" die Bestimmungen des Berichtes PTB Gesch.-Nr. 3.4-019453/96, vom 14.11.1996 mit den Angaben der Anlage 6

(7) Die Beurteilung von Schäden und Maßnahmen zur Beseitigung von Schäden sind im Einvernehmen mit einem für Kunststofffragen zuständigen Sachverständigen¹⁰ zu treffen zu treffen.

(8) In Erdbebengebieten innerhalb der Erdbebenzonen 1 bis 3 nach DIN 4149¹¹ sind die Behälter ausreichend in ihrer Lage zu sichern.

(9) Die Behälter bzw. jeder Behälter eines Behältersystems müssen an mindestens einer Behälterseite einen begehbaren Wandabstand von mindestens 40 cm haben. Der Abstand von den übrigen Wänden und der Behälterwände untereinander muss mindestens 5 cm betragen.

4.2 Ausrüstung der Behälter

(1) Die Bedingungen für die Ausrüstung der Behälter sind den wasser-, bau- und arbeitsschutzrechtlichen Vorschriften zu entnehmen. Sofern für die Ausrüstung bei der Lagerung nichtbrennbarer Flüssigkeiten keine wasser- bzw. baurechtlichen Vorschriften existieren, ist der Abschnitt 9 der TRbF 20¹² zu beachten.

(2) Die Einrichtungen müssen so beschaffen sein, dass unzulässiger Über- und Unterdruck und unzulässige Beanspruchungen der Behälterwand vermieden werden.

(3) Bei der Verwendung der Behälter als Behältersystem sind ausschließlich Befüll- und Entnahmesysteme gemäß Abschnitt 4.1(3) zu verwenden.

5 Bestimmungen für Nutzung, Unterhalt, Wartung und Prüfung

5.1 Nutzung

5.1.2 Lagerflüssigkeiten

(1) Eine Mischung der in Abschnitt 1(3) aufgeführten Lagerflüssigkeiten untereinander oder mit anderen Medien sowie eine wechselnde Befüllung ist nicht zulässig.

(2) Die Lagerung verunreinigter Medien ist nicht zulässig, wenn die Verunreinigungen zu einem anderen Stoffverhalten führen.

(3) Die im Abschnitt 1(3) aufgeführten Lagermedien dürfen ohne zusätzlichen lebensmittelrechtlichen Nachweis des Behälterwerkstoffes nicht als Lebensmittel oder zur Herstellung von Lebensmitteln verwendet werden.

5.1.3 Nutzbares Behältervolumen

Der zulässige Füllungsgrad der Behälter darf 95 % nicht übersteigen, wenn nicht nach Maßgabe der TRbF 20 Nr. 9.3.2.2 ein anderer Füllungsgrad nachgewiesen oder einzuhalten ist. Die Überfüllsicherung / der Grenzwertgeber ist dementsprechend einzurichten (für Heizöl EL und Dieselmotortreibstoff nach DIN 590 siehe Anlage 6 Abschnitt 4(2)).

5.1.4 Unterlagen

Dem Betreiber der Anlage sind vom Hersteller der Behälter folgende Unterlagen auszuhandigen:

- Abdruck dieser allgemeinen bauaufsichtlichen Zulassung,
- Abdruck der allgemeinen bauaufsichtlichen Zulassung des für den Verwendungszweck geeigneten Grenzwertgebers bzw. Überfüllsicherung (wenn im Lieferumfang enthalten),
- Montageanleitung zur Aufstellung des Einzelbehälters bzw. des Behältersystems

¹⁰ Sachverständige von Zertifizierungs- und Überwachungsstellen nach Abschnitt 2.4.1 (2) sowie weitere Sachverständige, die auf Anfrage vom DIBt bestimmt werden

¹¹ DIN 4149:2005-04 Bauten in deutschen Erdbebengebieten – Lastannahmen, Bemessung und Ausführung üblicher Hochbauten

¹² TRbF 20 Technische Regeln für brennbare Flüssigkeiten, Lager, Hrsg.: BArbBl. 4/2001 S. 60, geändert BArbBl. 2/2002 S. 66 und BArbBl. 6/2002 S. 63

Allgemeine bauaufsichtliche Zulassung

Nr. Z-40.11-128

Seite 8 von 9 | 30. Mai 2012

Bei Aufstellung als Behältersystem zusätzlich:

- Abdruck der allgemeinen bauaufsichtlichen Zulassung⁹ für das verwendete Befüllsystem vom Typ "C-B3"

5.1.5 Betrieb

5.1.5.1 Allgemeines

(1) Der Betreiber hat vor Inbetriebnahme der Behälter bzw. des Behältersystems, an geeigneter Stelle ein dauerhaft sichtbares Schild anzubringen, auf dem die gelagerte Flüssigkeit einschließlich ihrer Dichte und Konzentration angegeben ist. Die Kennzeichnung nach anderen Rechtsbereichen bleibt unberührt.

(2) Die Betriebsvorschriften der TRbF 20 und der Verordnung über Anlagen zum Umgang mit wassergefährdenden Stoffen sind einzuhalten.

5.1.5.2 Befüllung und Entleerung

(1) Vor dem Befüllen ist zu überprüfen, ob das einzulagernde Medium dem zulässigen Medium entsprechend der Kennzeichnung am Behälter entspricht und die Einfülltemperatur maximal 50 °C nicht überschreitet. Außerdem ist zu prüfen, wie viel Lagerflüssigkeit der Behälter aufnehmen kann und ob die Überfüllsicherung/der Grenzwertgeber in ordnungsgemäßem Zustand ist.

(2) Bei Behältersystemen ist zu beachten, dass vor wiederkehrenden Befüllungen die Füllstandsdifferenz zwischen dem ersten Tank (mit Grenzwertgeber) und dem mit dem höchsten Füllstand des Tanksystems nicht mehr als 100 mm betragen darf.

(3) Die Befüllung und Entleerung hat über fest angeschlossene Leitungen (Rohre oder Schläuche) zu erfolgen, sofern die wasser- und arbeitsschutzrechtlichen Vorschriften hiervon keine Ausnahme vorsehen.

(4) Ein Behältersystem darf mit Medien nach Abschnitt 1(3) Pos.1 bis Pos. 4 über fest angeschlossene Rohrleitungen oder Schläuche aus Straßentankfahrzeugen oder Aufsetztanks unter Verwendung einer Pumpe mit einer Förderrate bis zu 1200 l/min und einem Nullförderdruck bis zu 10 bar Überdruck befüllt werden, wenn es mit folgenden Einrichtungen ausgerüstet ist:

- Befüllsystem (Befüllung, Be- und Entlüftung, Entnahme) gemäß Abschnitt 4.1(3),
- allgemein bauaufsichtlich zugelassener Grenzwertgeber.

(5) Die Behälter mit einem Fassungsvermögen < 1000 l dürfen als Einzelbehälter zur Lagerung von Medien nach Abschnitt 1(3) Pos.1 bis Pos. 4 entgegen der Anforderung in Absatz (2) aus Straßentankfahrzeugen oder Aufsetztanks im Vollschlauchsystem mit einem selbsttätig schließenden Zapfventil und Füllraten unter 200 l/min im freien Auslauf befüllt werden.

(6) Füllvorgänge sind vollständig zu überwachen.

5.1.5.3 Weitere Bestimmungen

Bei der Verwendung der Behälter zur Lagerung von gebrauchten Schmier-, Hydraulik- und Wärmeträgerölen handelt es sich um Sammelbehälter mit Stutzen für den sicheren Anschluss einer festverlegten Rohrleitung oder abnehmbaren Leitung zur Benutzung durch Fachpersonal (nicht durch jedermann).

5.2 Unterhalt, Wartung

(1) Der Betreiber einer Lageranlage ist verpflichtet, mit dem Instandhalten und Reinigen der Behälter und des Rohrleitungssystems solche Betriebe zu beauftragen, die für diese Tätigkeiten Fachbetriebe im Sinne von § 3 der Verordnung über Anlagen zum Umgang mit wassergefährdenden Stoffen vom 31. März 2010 (BGBl. I S. 377) sind, es sei denn, diese Tätigkeiten sind nach landesrechtlichen Vorschriften von der Fachbetriebspflicht ausgenommen.

(2) Abweichend von Absatz (1) dürfen Instandhaltungsarbeiten auch vom Hersteller der Behälter mit eigenem sachkundigen Personal ausgeführt werden.

(3) Beim Instandhalten/Instandsetzen sind Werkstoffe zu verwenden, die in Anlage 3 angegeben sind.

(4) Maßnahmen zur Beseitigung von Schäden sind im Einvernehmen mit einem für Kunststofffragen zuständigen Sachverständigen¹⁰ zu klären.

(5) Die Reinigung des Innern von Behältern (z. B. für eine Inspektion) unter Verwendung von Reinigungsmitteln, die die Oberfläche der Behälter angreifen, ist unzulässig. Die Unfallverhütungsvorschriften sowie die jeweiligen Vorschriften für die Verwendung von chemischen Reinigungsmitteln und die Beseitigung anfallender Reste müssen beachtet werden.

5.3 Prüfungen

5.3.1 Funktionsprüfung/Prüfung vor Inbetriebnahme

(1) Nach Aufstellung der Behälter und Montage der entsprechenden Rohrleitungen und Sicherheitseinrichtungen ist eine Funktionsprüfung erforderlich. Diese besteht aus Sichtprüfung, Dichtheitsprüfung, Prüfung der Befüll-, Belüftungs- und Entnahmeleitungen und der Armaturen und sonstigen Einrichtungen.

(2) Die Funktionsprüfung ersetzt nicht eine erforderliche Prüfung vor Inbetriebnahme durch einen Sachverständigen nach Wasserrecht, die gemeinsame Durchführung ist jedoch möglich.

5.3.2 Laufende Prüfungen/Prüfungen nach Inbetriebnahme

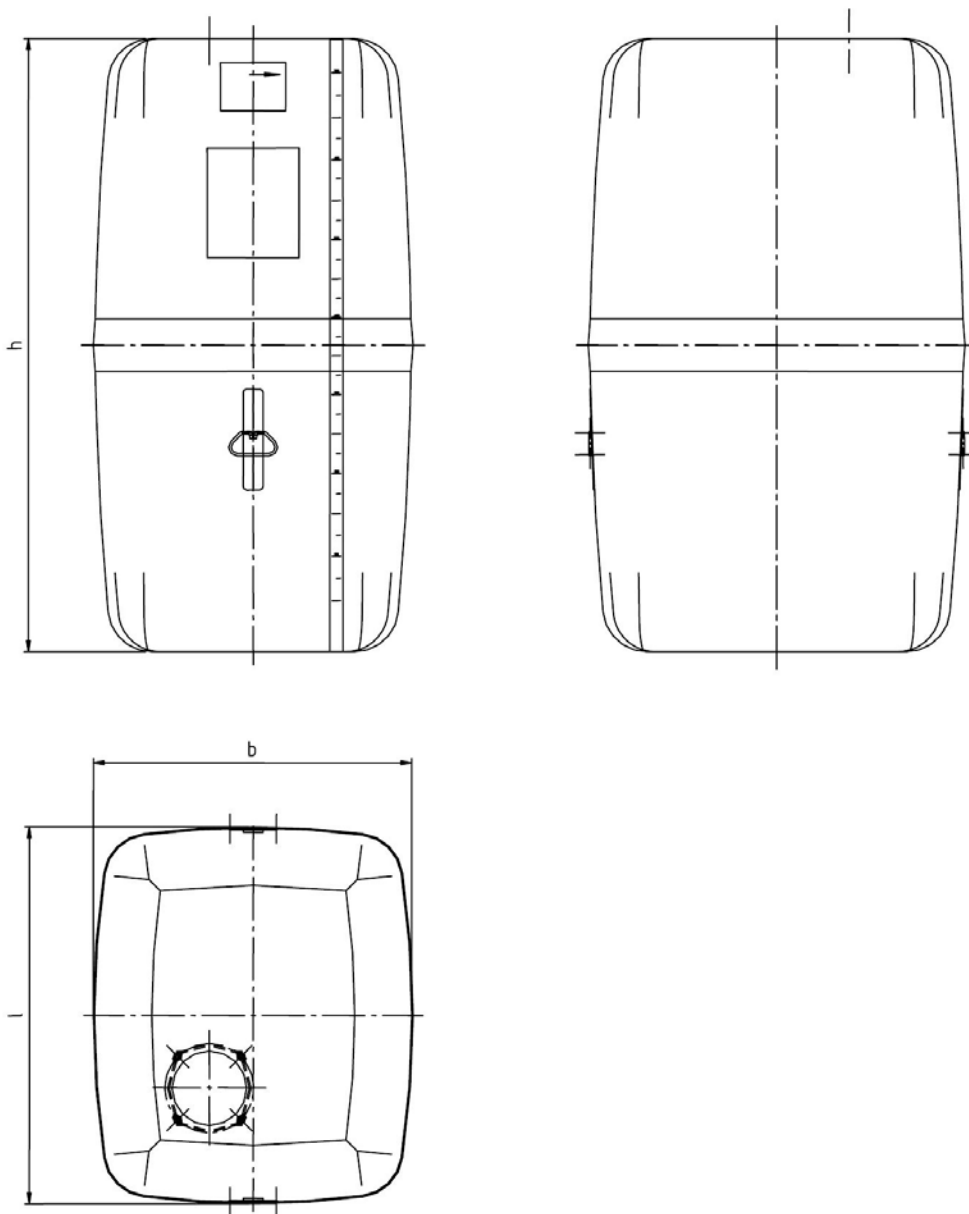
(1) Der Betreiber hat mindestens einmal wöchentlich die Behälter durch Inaugenscheinnahme auf Dichtheit zu überprüfen. Sobald Undichtheiten entdeckt werden, ist die Anlage außer Betrieb zu nehmen und der schadhafte Behälter ggf. zu entleeren.

(2) Die Funktionsfähigkeit der ggf. vorhandenen Überfüllsicherung/ des Grenzwertgebers ist nach den Maßgaben des bauaufsichtlichen Verwendbarkeitsnachweises für die Überfüllsicherung/ den Grenzwertgeber zu prüfen.

(3) Prüfungen nach anderen Rechtsbereichen bleiben unberührt.

Holger Eggert
Referatsleiter

Beglaubigt

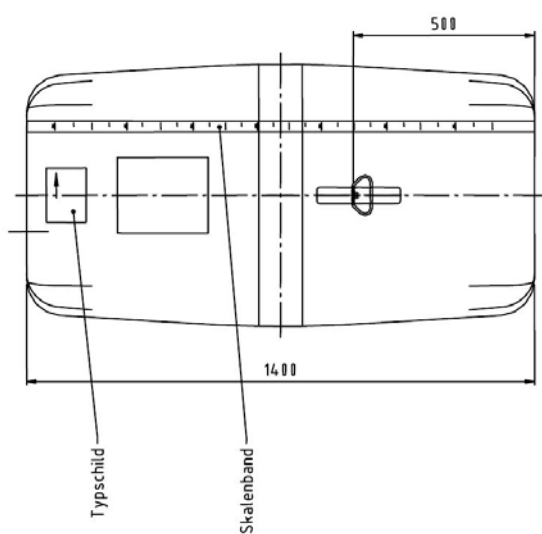
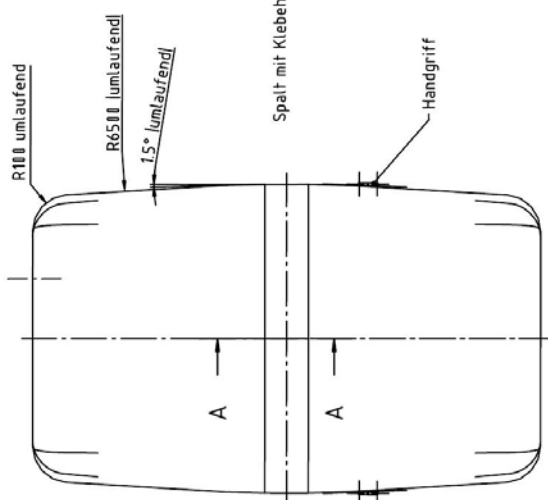
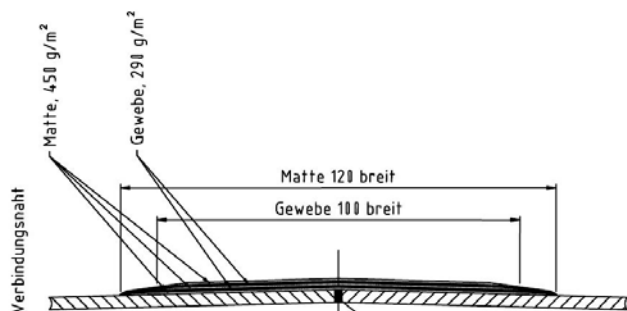


Tankausführung	l in mm	b in mm	h in mm
KT 700 I	855	725	1400
KT 1000 I	1185	725	1400
KT 1500 I	1323	802	1800

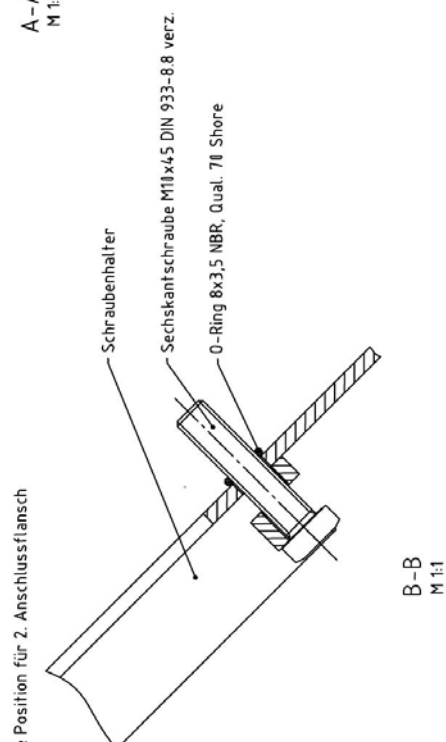
Behälter aus GF-UP zur Lagerung von wassergefährdenden Flüssigkeiten, Typ KT 700 I, KT 1000 I und KT 1500 I

Behälter-Übersicht: KT 700 I
 KT 1000 I
 KT 1500 I

Anlage 1

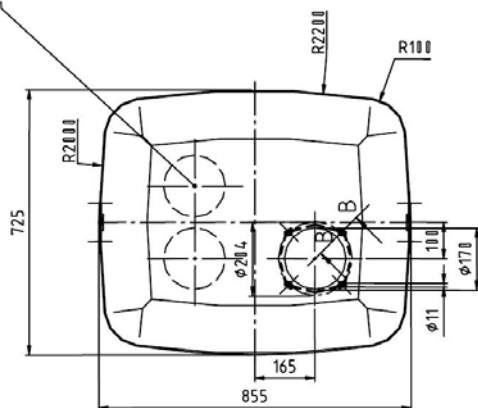


A-A
 M 1:1



B-B
 M 1:1

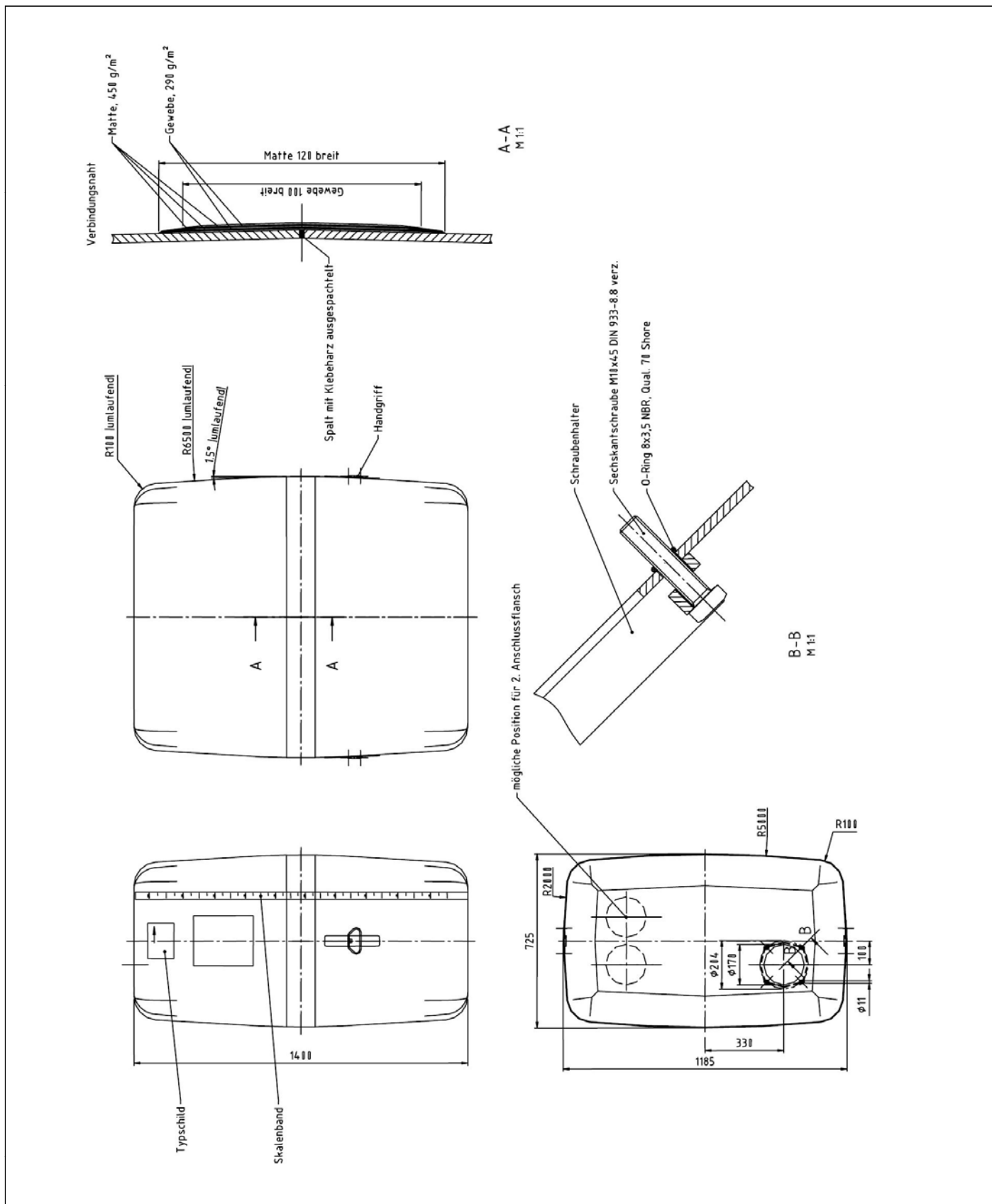
mögliche Position für 2. Anschlussflansch



Behälter aus GF-UP zur Lagerung von wassergefährdenden Flüssigkeiten, Typ KT 700 I, KT 1000 I und KT 1500 I

Behälter-Ausführung: KT 700 I

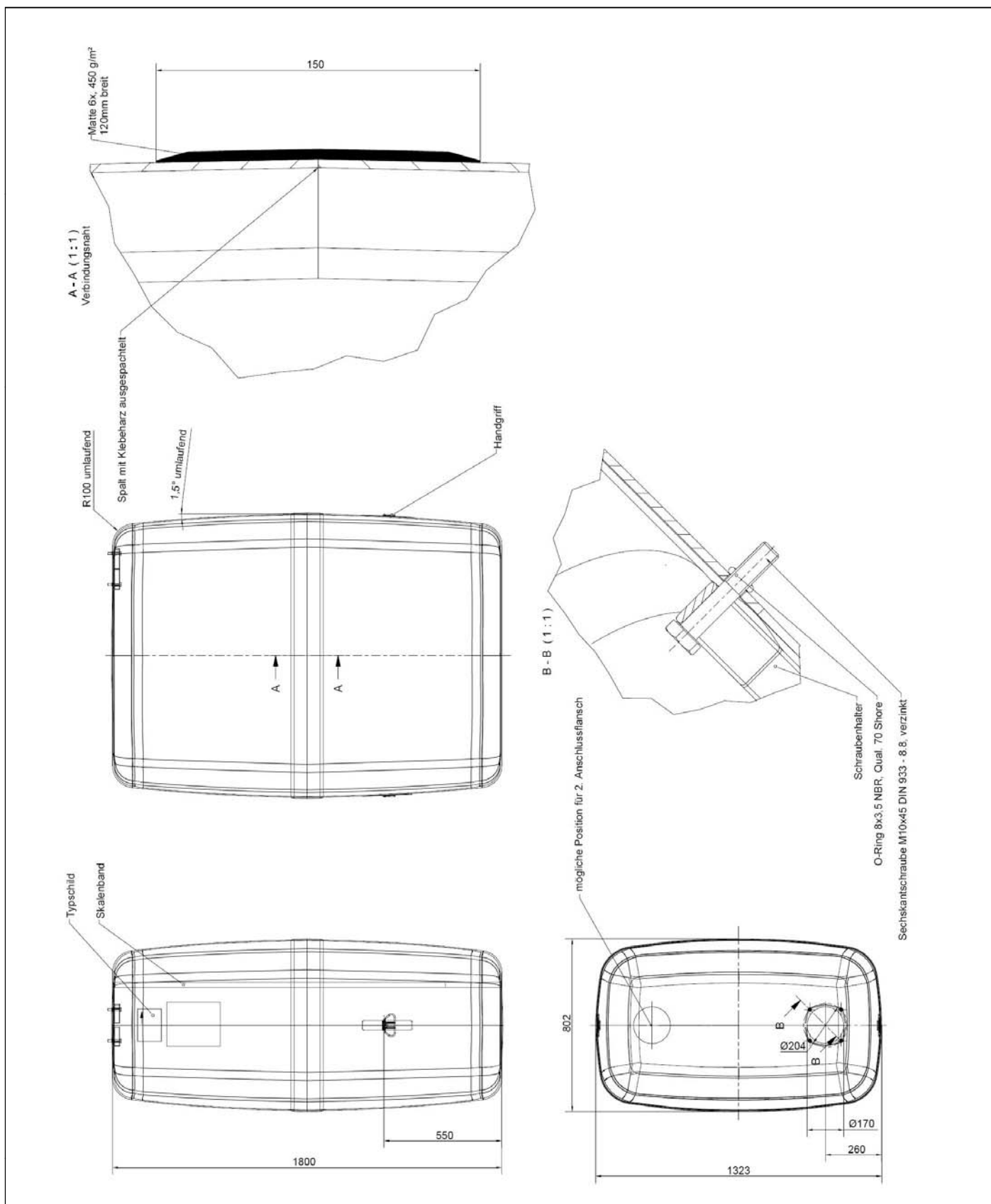
Anlage 1.1



Behälter aus GF-UP zur Lagerung von wassergefährdenden Flüssigkeiten, Typ KT 700 I, KT 1000 I und KT 1500 I

Behälter-Ausführung: KT 1000 I

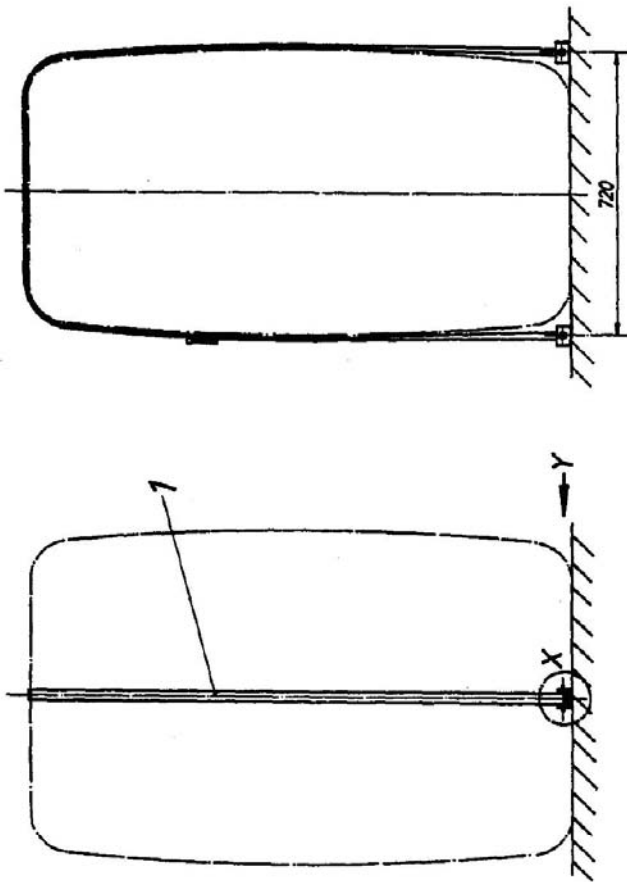
Anlage 1.2



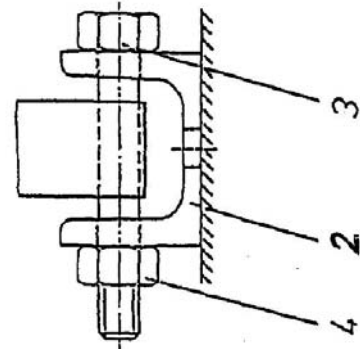
Behälter aus GF-UP zur Lagerung von wassergefährdenden Flüssigkeiten, Typ KT 700 I, KT 1000 I und KT 1500 I

Behälter-Ausführung: KT 1500 I

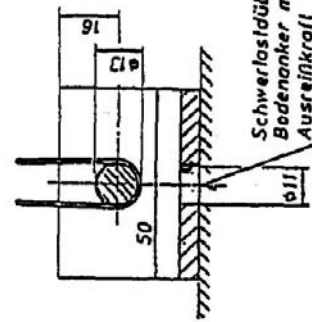
Anlage 1.3



Einzelheit X



Ansicht Y



Pos	Menge	Benennung	Norm-Kurzbezeichnung	Bemerkung
1	2	Zurrgurt mit Ratsche *)		Fa. Stahl, Typ 01802
2	4	Bodenbefestigung	U 50 DIN 1026 - USt 37-2	
3	4	SkL-Schraube	M12 x 75 DIN 931 - 8.8	
4	4	SkL-Mutter	M12 DIN 934	

*) Gewebegurt

Hinweis: Der Untergrund muß die erforderliche Ausreißkraft aufnehmen können

Behälter aus GF-UP zur Lagerung von wassergefährdenden Flüssigkeiten, Typ KT 700 I, KT 1000 I und KT 1500 I

Bodenverankerung für Behälter 700 I, 1000 I und 1500 I

Anlage 1.4

Kompakttank 700 I, 1000 I und 1500 I

Anlage 2

Laminataufbau

1 Allgemeines

Für die Beschreibung des Laminataufbaus werden folgende Abkürzungen verwendet:

- V = Vliesschicht, ca. 30 – 60 g/m² Flächengewicht
- M1 = Textilglas-Endlosmatte, 450 g/m² Flächengewicht
- M2 = Textilglas-Schnittmatte, 450 g/m² Flächengewicht
- G = Textilglas-Gewebe, 290 g/m² Flächengewicht

2 Behälter

2.1 700 I Behälter

- a) Ober- und Unterboden: V / M1 / M1 / M1 / M1 / V
- b) Behältermantel: V / M1 / M1 / M1 / V
- c) Bandage M2 / G / M2 / G / M2

2.2 1000 I Behälter

- a) Ober- und Unterboden: V / M1 / M1 / M1 / M1 / M1 / V
- b) Behältermantel: V / M1 / M1 / M1 / M1 / V
- c) Bandage M2 / G / M2 / G / M2

2.3 1500 I Behälter

- a) Ober- und Unterboden: V / M1 / M1 / M1 / M1 / M1 / V
- b) Behältermantel: V / M1 / M1 / M1 / M1 / M1 / V
- c) Bandage M2 / M2 / M2 / M2 / M2 / M2

Kompakttank 700 I, 1000 I und 1500 I

Anlage 3

Werkstoffe

Für die Herstellung der Behälter dürfen nur allgemein bauaufsichtlich zugelassene Harze und Verstärkungswerkstoffe verwendet werden. Abweichend hiervon dürfen bis zum 01. März 2017 auch die durch Handelsname und Hersteller genauer bezeichneten Werkstoffe, welche beim DIBt hinterlegt sind, verwendet werden.

1 Reaktionsharze

1.1 Laminierharze

Es sind ungesättigte Polyesterharze vom Typ 1130 und 1140 und Phenacrylatharze vom Typ 1310 und 1330 nach DIN 16946-2¹ in den Harzgruppen 1B, 2B und 3 bis 8 nach DIN EN 13121-1² zu verwenden.

1.2 Härtungssysteme

Es sind für die verschiedenen Harze geeignete Härtungssysteme zu verwenden.

2 Verstärkungswerkstoffe

Textilglasmatten nach ISO 2559³ mit 450 g/m² Flächengewicht und Glasfaservliese mit ca. 30 – 60 g/m² Flächengewicht. Für die Bandagen auch Textilglas-Gewebe mit 290 g/m² Flächengewicht.

¹	DIN 16946-2:1989-03	Reaktionsharzformstoffe; Gießharzformstoffe; Typen
²	DIN EN 13121-1:2003-10	Oberirdische GFK-Tanks und Behälter; Ausgangsmaterialien, Spezifikations- und Annahmebedingungen
³	ISO 2559:2011-12	Textilglas - Matten (hergestellt aus geschnittener oder endloser Faser) - Bezeichnung und Basis für Spezifikationen

Kompakttank 700 I, 1000 I und 1500 I

Anlage 4 Blatt 1

Herstellung, Verpackung, Transport und Lagerung

1 Herstellung

Die Verarbeitungsrichtlinien und/oder Empfehlungen der Werkstoffhersteller sind zu beachten.

1.1 Typ KT 700

Der Behälter besteht im Wesentlichen aus 2 Halbschalen, die im Vacuuminjektionsverfahren in einer dem Herstellverfahren entsprechenden Form hergestellt werden.

Hierbei wird die geöffnete Form mit den Glasfasermatten und dem Oberflächenvlies entsprechend Anlage 2 belegt. Die vorbereitete Polyesterharz-Reaktionsmittel-Mischung wird durch das Formvakuum injiziert. Die Einfärbung der Harzmatrix mit geringem Anteil an Farbpaste dient als Hilfsmittel für die Beobachtung des Injektionsvorganges und hat keinen Einfluss auf die Matriceigenschaften. Die spätere Füllstandserkennung an den Behältern ist durch die Einfärbung nicht beeinträchtigt. Die anzuwendenden Prozessparameter, Temperatur und Injektionsbedingungen werden in Produktionsvorschriften festgelegt. Die Tankschalen werden kalt (ohne Wärmezufuhr) gehärtet.

Zwei ausgehärtete Halbschalen werden so zueinander zentriert zusammengesetzt, dass zunächst eine Verklebung mittels unverstärktem UP-Harz an den Stoßflächen stattfindet, wodurch die Abdichtung der Fügefläche erfolgt. Daraufhin wird eine äußere horizontal verlaufende ca. 120 mm breite GF-UP-Bandage im Handlaminierverfahren aufgebracht. An der oberen Halbschale werden Flanschbohrungen angebracht und der Schraubenhalter montiert. An der unteren Halbschale werden die Handgriffe angeklebt. Die konstruktiven Details sind aus der Anlage 1.1 ersichtlich.

1.2 Typ KT 1000 und KT 1500

Der Behälter besteht im Wesentlichen aus 2 Halbschalen, die im Nasspressverfahren in einer dem Herstellverfahren entsprechenden Form hergestellt werden. Die anzuwendenden Prozessparameter, Temperatur, Pressdauer und Pressdruck werden in Produktionsvorschriften festgelegt. Die Tankschalen werden quasi kalt (nur mit geringer Wärmezufuhr) gehärtet.

Das Zusammenfügen der beiden Halbschalen und die weitere Bearbeitung erfolgt wie beim Typ KT 700.

Die konstruktiven Details sind aus den Anlagen 1.2 bzw. 1.3 ersichtlich.

Kompakttank 700 I, 1000 I und 1500 I

Anlage 4 Blatt 2

Herstellung, Verpackung, Transport und Lagerung

2 Verpackung, Transport, Lagerung

2.1 Verpackung

Die Behälter müssen mit einer Transportverpackung entsprechend Hinterlegung im DIBt ausgeliefert werden.

2.2 Transport, Lagerung

2.2.1 Allgemeines

Der Transport ist nur von solchen Firmen durchzuführen, die über fachliche Erfahrungen, geeignete Geräte, Einrichtungen und Transportmittel sowie ausreichend geschultes Personal verfügen. Zur Vermeidung von Gefahren für Beschäftigte und Dritte sind die einschlägigen Unfallverhütungsvorschriften zu beachten.

2.2.2 Transportvorbereitung

Die Behälter sind so für den Transport vorzubereiten, dass beim Verladen, Transportieren und Abladen keine Schäden auftreten.

Die Ladefläche des Transportfahrzeugs muss so beschaffen sein, dass Beschädigungen der Behälter durch punktförmige Stoß- oder Druckbelastungen auszuschließen sind.

2.2.3 Auf- und Abladen

Beim Abheben, Verfahren und Absetzen der Behälter müssen stoßartige Beanspruchungen vermieden werden.

Kommt ein Gabelstapler zum Einsatz, müssen während der Fahrt mit dem Gabelstapler die Behälter gesichert werden.

Stützen und sonstige hervorstehende Behälterteile dürfen nicht zur Befestigung oder zum Heben herangezogen werden. Ein Schleifen der Behälter über den Untergrund ist nicht zulässig.

2.2.4 Beförderung

Die Behälter sind gegen Lageveränderung während der Beförderung zu sichern. Durch die Art der Befestigung dürfen die Behälter nicht beschädigt werden.

2.2.5 Lagerung

Sollte eine Lagerung der Behälter vor dem Einbau erforderlich sein, so darf diese nur auf ebenem, von scharfkantigen Gegenständen befreitem Untergrund geschehen. Bei Lagerung im Freien sind die Behälter gegen Beschädigung und Sturmeinwirkung zu schützen.

2.2.6 Schäden

Bei Schäden, die durch den Transport bzw. bei der Zwischenlagerung entstanden sind, ist nach den Feststellungen eines für Kunststofffragen zuständigen Sachverständigen⁴ zu verfahren

⁴ Sachverständige von Zertifizierungs- und Überwachungsstellen nach Abschnitt 2.4.1 (2) sowie weitere Sachverständige, die auf Anfrage vom DIBt bestimmt werden

Kompakttank 700 I, 1000 I und 1500 I

Anlage 5 Blatt 1

Übereinstimmungsnachweis

1 Werkseigene Produktionskontrolle

1.1 Eingangskontrollen der Ausgangsmaterialien

Der Verarbeiter hat anhand von Bescheinigungen 3.1 nach DIN EN 10204⁵ der Hersteller der Ausgangsmaterialien oder durch Prüfungen nachzuweisen, dass die Werkstoffe den in Anlage 3 festgelegten Baustoffen entsprechen. Bei Ausgangsmaterialien mit allgemeiner bauaufsichtlicher Zulassung ersetzt das bauaufsichtliche Übereinstimmungszeichen die Bescheinigung 3.1 nach DIN EN 10204.

1.2 Prüfungen an Behältern bzw. Behälterteilen

1.2.1 Zerstörungsfreie Prüfungen

An jeder fertigen Halbschale bzw. an jedem fertigen Behälter sind die in der folgenden Tabelle aufgeführten Prüfungen durchzuführen.

Prüfung	Anforderungswerte		
	KT 700 I	KT 1000 I	KT 1500 I
a1) Wanddicke Fläche	≥ 2,8 mm	≥ 2,8 mm	≥ 3,8 mm
a2) Wanddicke Boden	≥ 4,0 mm	≥ 4,0 mm	≥ 4,0 mm
a3) Wanddicke Ecken	≥ 5,8 mm	≥ 5,8 mm	≥ 7,1 mm
b) Gewicht des Behälters	≥ 29 kg	≥ 40 kg	≥ 63 kg
c) Dichtheitsprüfung	1,3facher hydrostatischer Druck von Wasser, Prüfdauer mindestens 15 Minuten.		

Die Dichtheitsprüfung ist im Herstellwerk durchzuführen, soweit nicht nach gewerbe- oder wasserrechtlichen Vorschriften diese Prüfung durch Sachverständige beim Betreiber durchzuführen ist.

Zusätzlich zu den oben aufgeführten Prüfungen ist die Masse der Glas-Vorformlinge und der Harzverbrauch zu ermitteln und aufzuzeichnen.

⁵ DIN EN 10204:2005-01 Metallische Erzeugnisse, Arten von Prüfbescheinigungen, Deutsche Fassung EN 10204:2004

Kompakttank 700 l, 1000 l und 1500 l

Anlage 5 Blatt 2

Übereinstimmungsnachweis

1.2.2 Zerstörende Prüfungen

Es sind mindestens an jedem 80. Behälter, die in der folgenden Tabelle aufgeführten Prüfungen durchzuführen.

Prüfung	Anforderungswerte		
	KT 700 l	KT 1000 l	KT 1500 l
a) Kurzzeit-Innendruckversuch (Berstversuch)	≥ 0,84 bar	≥ 0,84 bar	≥ 1,08 bar
b) Bestimmung des Glasflächengewichts durch Veraschen nach DIN EN ISO 1172 ⁶	≥ 1.300 g/m ² (incl. Vliesschicht)	≥ 1.700 g/m ² (incl. Vliesschicht)	≥ 2.050 g/m ² (incl. Vliesschicht)

Der Berstversuch ist bei 23 °C ± 2 °C bis zum Versagen (Weeping bzw. Bersten) durchzuführen. Der in der Tabelle angegebene Druck muss mindestens erreicht werden. Die Prüfbedingungen sind aufzuzeichnen.

1.4 Nichteinhaltung der geforderten Werte

Werden bei den Prüfungen nach Abschnitt 1.2.1 Werte ermittelt, die die Anforderungswerte nicht erfüllen, ist der Behälter auszusondern. Werden die im Abschnitt 1.2.2 angegebenen Anforderungswerte nicht erfüllt, sind sämtliche Behälter, die seit der letzten bestandenen Prüfung hergestellt worden sind, einer zusätzlichen Druckprüfung mit einem inneren Überdruck von mindestens 0,5 bar zu unterziehen.

1.5 Auswertung

Die Ergebnisse der werkseigenen Produktionskontrolle sind nach Maßgabe der Prüfstelle aufzuzeichnen und auszuwerten.

2 Fremdüberwachung

(1) Vor Beginn der laufenden Überwachung des Werkes muss durch die Zertifizierungsstelle oder unter deren Verantwortung in Übereinstimmung mit dieser allgemeinen bauaufsichtlichen Zulassung ein willkürlich aus der inspizierten Herstellmenge nach Gutdünken des Probenehmers zu entnehmender Behälter geprüft werden (Erstprüfung). Die Proben für die Erstprüfung sind vom Vertreter der Zertifizierungsstelle normalerweise während der Erstinspektion des Werkes zu entnehmen und zu markieren. Der Probenehmer muss über das Verfahren der Probeentnahme ein Protokoll anfertigen.

(2) Die stichprobenartigen Prüfungen im Rahmen der Fremdüberwachung sollen den Prüfungen der werkseigenen Produktionskontrolle entsprechen.

⁶

DIN EN 1172:1998-12

Textilglasverstärkte Kunststoffe - Prepregs, Formmassen und Lamine - Bestimmung des Textilglas- und Mineralfüllstoffgehalts; Kalzinierungsverfahren (ISO 1172:1996); Deutsche Fassung EN ISO 1172:1998

Kompakttank 700 I, 1000 I und 1500 I

Anlage 6 Blatt 1

Aufstellbedingungen

1 Allgemeines

(1) Die Aufstellung hat unter Beachtung von Abschnitt 3 und 4 der "Besonderen Bestimmungen" dieser allgemeinen bauaufsichtlichen Zulassung zu erfolgen.

(2) In Hochwasser- bzw. Überschwemmungsgebieten sind die Behälter so aufzustellen, dass sie von der Flut nicht erreicht werden können.

(3) Bei Aufstellung außerhalb von Gebäuden sind die Behälter entsprechend Anlage 1.14 zu verankern. Dabei ist ein Fundament vorzusehen, das die Ausreißkraft der Bodenanker aufnehmen kann.

2 Auflagerung

Die Behälter müssen auf einer ebenen, biegesteifen Auflagerplatte bzw. einer sorgfältig verdichteten und befestigten ebenen Auflagerfläche stehen.

3 Abstände

(1) Die Behälter müssen von Wänden und sonstigen Bauteilen sowie untereinander einen solchen Abstand haben, dass die Erkennung von Leckagen und die Zustandskontrolle durch Inaugenscheinnahme jederzeit möglich ist. Außerdem müssen Behälter so aufgestellt werden, dass Explosionsgefahren ausreichend gering und Möglichkeiten zur Brandbekämpfung in ausreichendem Maße vorhanden sind (siehe hierzu auch Abschnitt 4.1(9) der "Besonderen Bestimmungen").

4 Montage

(1) Die Behälter sind am Aufstellungsort lotrecht aufzustellen. Die zum Lieferumfang der Behälter gehörende Montageanleitung (siehe Abschnitt 5.1.4 der "Besonderen Bestimmungen") ist zu beachten.

(2) Bei der Aufstellung von Behältersystemen (für Medien Pos. 1 bis Pos. 4 nach Abschnitt 1(3) der Besonderen Bestimmungen) sind folgende Anforderungen einzuhalten:

- a) Die Behälter sind in einer bzw. zwei Reihen (Blockaufstellung) mit nicht mehr als fünf Behältern gleicher Größe aufzustellen.
- b) Die Behälter sind untereinander durch Abstandshalter in ihrer Lage zueinander zu fixieren.

Kompakttank 700 I, 1000 I und 1500 I

Anlage 6 Blatt 2

Aufstellbedingungen

- c) Das Behältersystem ist mit dem als "C-B 3" bezeichneten Befüllsystem sowie dem nichtkommunizierenden Entnahmesystem "WK II" oder "WK IV" auszurüsten.
- d) Der Entnahmeevolumenstrom beträgt
 - bei Typ KT 700 I und KT 1000 I: $\leq 0,5$ l/min
 - bei Typ KT 1500 I $\leq 1,0$ l/min
- e) Das jeweilige Behältersystem ist mit einem für diese Behälter geeigneten Grenzwertgeber auszurüsten. Für den Einbau des Grenzwertgebers bei Verwendung des unter Punkt c) genannten Befüllsystems und eines nichtkommunizierenden Entnahmesystems sind die Einstellmaße entsprechend folgender Tabelle einzuhalten. Die Einstellmaße stellen das Maß von der Oberkante des Behälterstutzens bis zur Grenzwertgebermarkierung dar.

Tanktyp	Anzahl der Tanks	Durchmesser der Staudüse (mm)	Einstellmaß für den Grenzwertgeber (mm)	
			Aufstellung in einer Reihe	Aufstellung in zwei Reihen (Blockaufstellung)
KT 700 I	1	12	350	-
	2	12	305	305
	3	12	250	260
	4	12	250	265
	5	12	245	345
KT 1000 I	1	12	280	-
	2	12	235	235
	3	12	220	230
	4	12	225	240
	5	12	230	330
KT 1500 I	1	12	240	-
	2	12	235	235
	3	12	255	255
	4	12	250	250
	5	12	235	235

- f) Der Grenzwertgeber - in Fließrichtung des Füllvolumenstroms betrachtet - ist jeweils im ersten Tank des Tanksystems einzubauen.
- g) Beim Tanktyp 1500 I ist bei Blockaufstellung mit zwei ungleich langen Reihen der Befüllanschluss mit Grenzwertgeber am ersten Tank anzubringen, der sich in der kleinen Reihe befindet.
- h) Die Ölentnahmeleitung ist grundsätzlich als Einstrangsystem auszuführen. Wenn aus technischen Gründen die Ölentnahmeleitung als Zweistrangsystem ausgeführt wird, muss die Rücklaufleitung des Entnahmesystems - in Fließrichtung des Füllvolumenstroms betrachtet - im ersten Tank enden, in dem auch der Grenzwertgeber montiert ist.

Kompakttank 700 I, 1000 I und 1500 I

Anlage 6 Blatt 3

Aufstellbedingungen

5 Anschließen von Rohrleitungen

(1) Beim Anschließen der Rohrleitungen an das Füllsystem bzw. an die Behälterstutzen bei Einzelbehältern ist darauf zu achten, dass kein Zwang entsteht und keine zusätzlichen äußeren Lasten auf den Behälter einwirken, die nicht planmäßig vorgesehen sind.

(2) Be- und Entlüftungsleitungen müssen der TRbF 20⁷ Nr. 9.1.2 entsprechen, müssen ausreichend bemessen und dürfen nicht absperrbar sein. An eine gemeinsame Be- und Entlüftungsleitung dürfen nur dann mehrere Behälter angeschlossen werden, wenn die zu lagernden Flüssigkeiten bzw. deren Dämpfe keine gefährlichen Verbindungen eingehen. Be- und Entlüftungsleitungen oder Einrichtungen dürfen nicht in geschlossene Räume münden. Das gilt nicht für einzeln aufgestellte Behälter zur Lagerung von Medien Pos. 1 bis Pos. 4 nach Abschnitt 1(3) der Besonderen Bestimmungen. Die Austrittsöffnungen sind gegen Eindringen von Regenwasser zu schützen.

⁷ TRbF 20

Technische Regeln für brennbare Flüssigkeiten, Lager, Hrsg.: BArbBl. 4/2001 S. 60, geändert BArbBl. 2/2002 S. 66 und BArbBl. 6/2002 S. 63