

## Allgemeine bauaufsichtliche Zulassung

### Zulassungsstelle für Bauprodukte und Bauarten

#### Bautechnisches Prüfamt

Eine vom Bund und den Ländern  
gemeinsam getragene Anstalt des öffentlichen Rechts  
Mitglied der EOTA, der UEAtc und der WFTAO

Datum:

15.11.2012

Geschäftszeichen:

II 22-1.40.21-18/12

#### Zulassungsnummer:

**Z-40.21-144**

#### Geltungsdauer

vom: **1. Mai 2012**

bis: **1. Mai 2017**

#### Antragsteller:

**DKV**

**Dalbker-Kunststoff-  
Verarbeitungs-GmbH**

Görlitzer Straße 7

33758 Schloß Holte-Stukenbrock

#### Zulassungsgegenstand:

**Zylindrische Flachbodenbehälter und Auffangvorrichtungen aus Polyethylen  
(PE 80 und PE 100) mit gewickelten Zylindermänteln (Wickelrohrbehälter)**

Der oben genannte Zulassungsgegenstand wird hiermit allgemein bauaufsichtlich zugelassen.  
Diese allgemeine bauaufsichtliche Zulassung umfasst elf Seiten und fünf Anlagen mit 16 Seiten.  
Dem Gegenstand ist erstmals mit Prüfbescheid vom 28. April 1992 das Prüfzeichen Nr. PA-VI 321.195  
zugeteilt worden.

DIBt

## I ALLGEMEINE BESTIMMUNGEN

- 1 Mit der allgemeinen bauaufsichtlichen Zulassung ist die Verwendbarkeit bzw. Anwendbarkeit des Zulassungsgegenstandes im Sinne der Landesbauordnungen nachgewiesen.
- 2 Sofern in der allgemeinen bauaufsichtlichen Zulassung Anforderungen an die besondere Sachkunde und Erfahrung der mit der Herstellung von Bauprodukten und Bauarten betrauten Personen nach den § 17 Abs. 5 Musterbauordnung entsprechenden Länderregelungen gestellt werden, ist zu beachten, dass diese Sachkunde und Erfahrung auch durch gleichwertige Nachweise anderer Mitgliedstaaten der Europäischen Union belegt werden kann. Dies gilt ggf. auch für im Rahmen des Abkommens über den Europäischen Wirtschaftsraum (EWR) oder anderer bilateraler Abkommen vorgelegte gleichwertige Nachweise.
- 3 Die allgemeine bauaufsichtliche Zulassung ersetzt nicht die für die Durchführung von Bauvorhaben gesetzlich vorgeschriebenen Genehmigungen, Zustimmungen und Bescheinigungen.
- 4 Die allgemeine bauaufsichtliche Zulassung wird unbeschadet der Rechte Dritter, insbesondere privater Schutzrechte, erteilt.
- 5 Hersteller und Vertreiber des Zulassungsgegenstandes haben, unbeschadet weitergehender Regelungen in den "Besonderen Bestimmungen", dem Verwender bzw. Anwender des Zulassungsgegenstandes Kopien der allgemeinen bauaufsichtlichen Zulassung zur Verfügung zu stellen und darauf hinzuweisen, dass die allgemeine bauaufsichtliche Zulassung an der Verwendungsstelle vorliegen muss. Auf Anforderung sind den beteiligten Behörden Kopien der allgemeinen bauaufsichtlichen Zulassung zur Verfügung zu stellen.
- 6 Die allgemeine bauaufsichtliche Zulassung darf nur vollständig vervielfältigt werden. Eine auszugsweise Veröffentlichung bedarf der Zustimmung des Deutschen Instituts für Bautechnik. Texte und Zeichnungen von Werbeschriften dürfen der allgemeinen bauaufsichtlichen Zulassung nicht widersprechen. Übersetzungen der allgemeinen bauaufsichtlichen Zulassung müssen den Hinweis "Vom Deutschen Institut für Bautechnik nicht geprüfte Übersetzung der deutschen Originalfassung" enthalten.
- 7 Die allgemeine bauaufsichtliche Zulassung wird widerruflich erteilt. Die Bestimmungen der allgemeinen bauaufsichtlichen Zulassung können nachträglich ergänzt und geändert werden, insbesondere, wenn neue technische Erkenntnisse dies erfordern.

## II BESONDERE BESTIMMUNGEN

### 1 Zulassungsgegenstand und Anwendungsbereich

(1) Gegenstand dieser allgemeinen bauaufsichtlichen Zulassung sind stehende zylindrische, einwandige Flachbodenbehälter und entsprechende Auffangvorrichtungen gemäß Anlage 1 aus Polyethylen (PE) der Werkstoffklassen PE 80 und PE 100, die im zylindrischen Teil aus Wickelrohr, ansonsten aus verschweißten Tafeln bestehen und deren Abmessungen innerhalb der nachfolgend angegebenen Grenzen liegen:

$D \leq 4,0 \text{ m}$  (mit  $D$  = Durchmesser des Behälters),

$H/D \leq 6$  (mit  $H$  = Höhe des Behälters).

Die Behälterdächer sind als Kegeldächer oder Flachdächer (nur bei Aufstellung in Gebäuden) ausgeführt. Das Volumen der Behälter darf  $50 \text{ m}^3$  nicht überschreiten.

(2) Die allgemeine bauaufsichtliche Zulassung gilt für die Verwendung der Behälter und Auffangvorrichtungen in nicht durch Erdbeben gefährdeten Gebieten.

(3) Die Behälter und Auffangvorrichtungen dürfen in Gebäuden, bei Verwendung einer UV-stabilisierten Formmasse auch im Freien aufgestellt werden, jedoch nicht in explosionsgefährdeten Bereichen der Zonen 0 und 1.

(4) Die Behälter dürfen zur drucklosen Lagerung von wassergefährdenden Flüssigkeiten mit einem Flammpunkt über  $100 \text{ °C}$  verwendet werden. Die maximale Betriebstemperatur darf bis zu  $40 \text{ °C}$  betragen, sofern in der Medienliste nach Absatz (5) keine Einschränkungen der Temperatur vorgesehen sind.

(5) Flüssigkeiten nach Medienliste 40-1.1 des DIBt<sup>1</sup> erfordern keinen gesonderten Nachweis der Dichtheit und Beständigkeit des Behälterwerkstoffes.

(6) Die allgemeine bauaufsichtliche Zulassung wird unbeschadet der Prüf- oder Genehmigungsvorbehalte anderer Rechtsbereiche erteilt.

(7) Durch diese allgemeine bauaufsichtliche Zulassung entfällt für den Zulassungsgegenstand die wasserrechtliche Eignungsfeststellung nach § 63 WHG<sup>2</sup>. Der Verwender hat jedoch in eigener Verantwortung nach der Anlagenverordnung zu prüfen, ob die gesamte Anlage einer Eignungsfeststellung bedarf, obwohl diese für den Zulassungsgegenstand entfällt.

(8) Die Geltungsdauer dieser allgemeinen bauaufsichtlichen Zulassung (siehe Seite 1) bezieht sich auf die Verwendung im Sinne von Einbau des Zulassungsgegenstandes und nicht auf die Verwendung im Sinne der späteren Nutzung.

### 2 Bestimmungen für die Bauprodukte

#### 2.1 Allgemeines

Die Behälter und Auffangvorrichtungen und ihre Teile müssen den Besonderen Bestimmungen und den Anlagen dieses Bescheides sowie den beim Deutschen Institut für Bautechnik hinterlegten Angaben entsprechen.

#### 2.2 Eigenschaften und Zusammensetzung

##### 2.2.1 Werkstoffe

Für die Herstellung aller Formstoffe, die für die Fertigung der Behälter und Auffangvorrichtungen verwendet werden, dürfen nur Formmassen entsprechend Anlage 2 verwendet werden.

<sup>1</sup>

Medienliste 40-1.1, Stand: September 2011, erhältlich beim Deutschen Institut für Bautechnik

<sup>2</sup>

Gesetz zur Ordnung des Wasserhaushalts (Wasserhaushaltsgesetz – WHG), 31. Juli 2009 (BGBl. I S. 2585)

## 2.2.2 Konstruktionsdetails

Die Konstruktionsdetails müssen den Anlagen 1.1 bis 1.8 entsprechen.

## 2.2.3 Behälter und Auffangvorrichtung

Der Behälter und die Auffangvorrichtung müssen aus Werkstoffen gemäß Abschnitt 2.2.1 bestehen und den Konstruktionsdetails gemäß Abschnitt 2.2.2 entsprechen.

## 2.2.4 Standsicherheitsnachweis

(1) Die Behälter müssen Wanddicken aufweisen, die durch eine statische Berechnung nach Richtlinie DVS 2205-2<sup>3</sup> für den Belastungsfall II (Abschnitt 4, Tabelle 2, Wichtungsbeiwert) ermittelt wurden. Der statischen Berechnung sind die sich nach DIN EN 1778<sup>4</sup> (Anhang A) ergebenden Vergleichsspannungen zugrunde zu legen.

(2) Bei der Außenaufstellung sind Windlasten gemäß DIN 1055-4<sup>5</sup> und Schneelasten gemäß DIN 1055-5<sup>6</sup> zu berücksichtigen.

(3) Die Betriebstemperatur ist gemäß den vorhandenen Betriebsbedingungen festzulegen. Die Anforderungen an die maximale Betriebstemperatur sind Abschnitt 1 (4) zu entnehmen. Als Mindestbetriebstemperatur ist jedoch 20 °C anzusetzen. Bei Einfülltemperaturen von > 10 K über der Betriebstemperatur oder bei intermittierender Temperaturbeanspruchung durch das Lagermedium ist die für den Standsicherheitsnachweis anzusetzende Betriebstemperatur nach Richtlinie DVS 2205-1 (Abschnitt 8.2 - Standzeit bei intermittierender Beanspruchung) zu ermitteln.

(4) Die A<sub>4</sub>-Werte nach Richtlinie DVS 2205-1 dürfen für Temperaturen ≥ 0 °C mit 1,0 angenommen werden. Alle weiteren in der DIN EN 1778 bzw. DVS 2205-2 angegebenen Kennwerte für PE-HD sind auch für die Formmassen der Werkstoffklassen PE 80 und PE 100 gültig.

(5) Sofern keine genauen Nachweise über die betriebsbedingten maximalen Über- und Unterdrücke geführt werden, sind sowohl kurzzeitig als auch langfristig folgende Werte für den statischen Nachweis anzusetzen:

$$p_{\text{Ük}} = p_{\text{Ü}} = 0,005 \text{ bar (Überdruck = resultierender Innendruck)}$$

$$p_{\text{Uk}} = p_{\text{U}} = 0,003 \text{ bar (Unterdruck = resultierender Außendruck)}$$

Die langfristig wirkenden Drücke sind nur dann anzusetzen, wenn sie auch wirken können.

(6) Die sich aus den Referenzkennlinien der Zeitstand-Innendruckfestigkeit (Mindestkurven nach DIN 8075 für PE 80 und PE 100) ergebenden Festigkeitswerte dürfen nur dann für Formmassen der Werkstoffklassen PE 80 oder PE 100 angesetzt werden, wenn diese in der allgemeinen bauaufsichtlichen Zulassung des Werkstoffes als solche ausgewiesen sind.

(7) Flachdächer müssen Wanddicken aufweisen, die unter Beachtung der Richtlinie DVS 2205-2, Beiblatt 3<sup>7</sup> ermittelt wurden.

(8) Auffangvorrichtungen müssen Wanddicken aufweisen, die entsprechend Richtlinie DVS 2205-2, Beiblatt 2<sup>8</sup> ermittelt wurden. Die Auffangvorrichtung muss eine solche Höhe aufweisen, dass bei dem in ihr stehenden leeren Behälter bei Aufstellung im Freien durch Windlast (siehe auch 2.2.4 (2)) keine unzulässigen Kippmomente auftreten können. Auf Anlage 5, Abschnitt 4 (2) wird hingewiesen.

|   |                                |   |
|---|--------------------------------|---|
| 3 | DVS 2205-2:2010-01             | Berechnung von Behältern und Apparaten aus Thermoplasten; Stehende runde, drucklose Behälter  |
| 4 | DIN EN 1778:1999-12            | Charakteristische Kennwerte für Thermoplast-Konstruktionen, Bestimmung der zulässigen Spannungen und Moduli für die Berechnung von Thermoplast-Bauteilen; Deutsche Fassung EN 1778:1999 |
| 5 | DIN 1055-4:2005-03             | Einwirkungen auf Tragwerke – Teil 4: Windlasten; Berichtigung 1 vom März 2006   |
| 6 | DIN 1055-5:2005-07             | Einwirkungen auf Tragwerke – Teil 5: Schnee- und Eislasten  |
| 7 | DVS 2205-2, Beiblatt 3:2003-11 | Berechnung von Behältern und Apparaten aus Thermoplasten; Stehende runde, drucklose Behälter; Flachdächer   |
| 8 | DVS 2205-2, Beiblatt 2:2008-01 | Berechnung von Behältern und Apparaten aus Thermoplasten; Stehende runde, drucklose Behälter; Auffangvorrichtungen  |

(9) Schweißverbindungen müssen Schweißfaktoren aufweisen, die in der DVS-Richtlinie 2203-1, Beiblatt 2<sup>9</sup> (Tabelle 1: Anforderungen für den Zeitstandzug-Schweißfaktor  $f_s$ ) angegeben sind.

(10) Stutzen im Zylindermantel mit einem Nenndurchmesser bis DN 160 mm müssen mindestens SDR 11 entsprechen. Wenn Stutzen mit einem größeren Nenndurchmesser im Zylindermantel angeordnet werden, ist ein statischer Nachweis entsprechend Berechnungsempfehlung 40-B5<sup>10</sup> des DIBt zu führen.

(11) Im Dach angeordnete Stutzen für flüssigkeitsführende Leitungen müssen mindestens SDR 17,6 andere im Dach angeordnete Stutzen mindestens SDR 51 entsprechen.

(12) Sofern die Behälter nach Bauordnungsrecht nicht zu den genehmigungs-/verfahrensfreien baulichen Anlagen zählen, ist die Prüfpflicht/Bescheinigungspflicht nach § 66 Abs. 3 Satz 1 Nr. 2b MBO anhand des Kriterienkatalogs zu beurteilen. Hinweis: Die Behälter sind nach dem Kriterienkatalog prüf- bzw. bescheinigungspflichtig. Es wird empfohlen, Prüfer oder Prüfingenieure für Standsicherheit mit besonderen Kenntnissen im Kunststoffbau zu beauftragen, z. B.:

- Prüfer für Standsicherheit der LGA in Nürnberg,
- Deutsches Institut für Bautechnik (für Typenprüfungen).

### 2.2.5 Brandverhalten

Der Werkstoff Polyethylen (PE 80, PE 100) ist in der zur Anwendung kommenden Dicke normal entflammbar (Klasse B2 nach DIN 4102-1<sup>11</sup>). Zur Widerstandsfähigkeit gegen Flammeneinwirkungen siehe Abschnitt 3 (1).

### 2.2.6 Nutzungssicherheit

(1) Behälter mit einem Rauminhalt von mehr als 2.000 l müssen mit einer Einsteigeöffnung ausgerüstet sein (siehe Anlage 1.7), deren lichter Durchmesser mindestens 0,6 m beträgt. Der Durchmesser der Einsteigeöffnung muss mindestens 0,8 m betragen, sofern eine der folgenden Bedingungen erfüllt ist:

- Das Befahren des Behälters erfordert spezielle Schutz- oder Sicherheitseinrichtungen (Leiter, Schutzanzug, Atemgerät usw.),
- Die Stutzhöhe der Einsteigeöffnung überschreitet einen Wert von 0,25 m.

Anforderungen aus anderen Rechtsbereichen bleiben hiervon unberührt.

Behälter ohne Einsteigeöffnung müssen eine Besichtigungsöffnung mit einem lichten Durchmesser von mindestens 120 mm erhalten. Weitere Stutzen für Befüllung, Entleerung, Reinigung usw. sind gemäß den Darstellungen in Anlage 1.8 herzustellen.

(2) Bei Außenaufstellung der Auffangvorrichtungen ist der Zwischenraum Behälter/Auffangvorrichtung gegen eindringendes Regenwasser gemäß Anlage 1.5 abzudecken.

## 2.3 Herstellung, Verpackung, Transport, Lagerung und Kennzeichnung

### 2.3.1 Herstellung

(1) Die Herstellung muss nach der beim DIBt hinterlegten Herstellungsbeschreibung erfolgen.

(2) Außer der in der Herstellungsbeschreibung aufgeführten Maßgaben sind die Anforderungen nach Anlage 3, Abschnitt 1 einzuhalten.

(3) Die Behälter dürfen nur im Werk Schloss Holte-Stukenbrock hergestellt werden.

### 2.3.2 Verpackung, Transport, Lagerung

Verpackung, Transport und Lagerung müssen gemäß Anlage 3, Abschnitt 2, erfolgen.

<sup>9</sup> DVS 2203-1, Beiblatt 2:2006-04 Prüfen von Schweißverbindungen aus thermoplastischen Kunststoffen (Zeitstandzug-Schweißfaktor  $f_s$ )

<sup>10</sup> Berechnungsempfehlungen für rohrförmig verstärkte Öffnungen in zylindrischen Behältern aus Thermoplasten, Stand August 2012, erhältlich beim Deutschen Institut für Bautechnik

<sup>11</sup> DIN 4102-1:1998-05 Brandverhalten von Baustoffen und Bauteilen

### 2.3.3 Kennzeichnung

(1) Behälter und Auffangvorrichtungen müssen vom Hersteller mit dem Übereinstimmungszeichen (Ü-Zeichen) nach den Übereinstimmungszeichen-Verordnungen der Länder gekennzeichnet werden. Die Kennzeichnung darf nur erfolgen, wenn die Voraussetzungen nach Abschnitt 2.4 erfüllt sind.

(2) Außerdem hat der Hersteller die Behälter gut sichtbar und dauerhaft mit folgenden Angaben zu kennzeichnen:

- Herstellungsnummer,
  - Herstellungsjahr,
  - Rauminhalt in  $m^3$  bei zulässiger Füllhöhe (gemäß ZG-ÜS<sup>12</sup>),
  - Werkstoff (PE 80 oder PE 100),
  - zulässige Betriebstemperatur (bei nicht atmosphärischen Bedingungen, s. Abschnitt 1),
  - zulässiger Füllungsgrad oder Füllhöhe (entsprechend dem zulässigen Füllungsgrad, siehe Abschnitt 5.1.3),
  - zulässige Volumenströme beim Befüllen und Entleeren (siehe Abschnitt 5.1.5),
  - Hinweis auf drucklosen Betrieb,
  - zulässiger Belastungswert in  $kN/m^3$  (Produkt aus Dichte, Erdbeschleunigung und Abminderungsfaktor  $A_2$  für Medieneinwirkung),
  - Außenaufstellung nicht zulässig/zulässig (entsprechend statischer Berechnung),
- und bei Außenaufstellung weiterhin:

- Böengeschwindigkeitsdruck  $q$  in  $kN/m^2$  an der Oberkante des Behälters bzw. an der Öffnung der Entlüftungsleitung,
- Charakteristischer Wert der Schneelast  $s_K$  in  $kN/m^2$  auf dem Boden.

(3) Die Auffangvorrichtungen sind entsprechend mit den folgenden Angaben zu kennzeichnen:

- Herstellungsnummer,
  - Herstellungsjahr,
  - Rauminhalt in  $m^3$ ,
  - Werkstoff (PE 80 oder PE 100),
  - zulässiger Belastungswert in  $kN/m^3$  (Produkt aus Dichte, Erdbeschleunigung und Abminderungsfaktor  $A_2$  für Medieneinwirkung),
  - Außenaufstellung nicht zulässig/zulässig (entsprechend statischer Berechnung),
- und bei Außenaufstellung weiterhin:

- Böengeschwindigkeitsdruck  $q$  in  $kN/m^2$  an der Oberkante der Auffangvorrichtung.

(4) Hinsichtlich der Kennzeichnung der Behälter durch den Betreiber siehe Abschnitt 5.1.5 (1).

## 2.4 Übereinstimmungsnachweis

### 2.4.1 Allgemeines

(1) Die Bestätigung der Übereinstimmung der Behälter und Auffangvorrichtungen mit den Bestimmungen dieser allgemeinen bauaufsichtlichen Zulassung muss für jedes Herstellwerk mit einem Übereinstimmungszertifikat auf der Grundlage einer werkseigenen Produktionskontrolle und einer regelmäßigen Fremdüberwachung einschließlich einer Erstprüfung der Behälter und Auffangvorrichtungen nach Maßgabe der folgenden Bestimmungen erfolgen.

<sup>12</sup>

Zulassungsgrundsätze für Überfüllsicherungen in DIBt Zulassungsgrundsätze für Sicherheitseinrichtungen von Behältern und Rohrleitungen (ZG-ÜS), Stand: Juli 2012



## Allgemeine bauaufsichtliche Zulassung

Nr. Z-40.21-144

Seite 7 von 11 | 15. November 2012

(2) Für die Erteilung des Übereinstimmungszertifikats und für die Fremdüberwachung einschließlich der dabei durchzuführenden Produktprüfungen hat der Hersteller der Behälter und Auffangvorrichtungen eine hierfür anerkannte Zertifizierungsstelle sowie eine hierfür anerkannte Überwachungsstelle einzuschalten.

(3) Die Erklärung, dass ein Übereinstimmungszertifikat erteilt ist, hat der Hersteller durch Kennzeichnung der Bauprodukte mit dem Übereinstimmungszeichen (Ü-Zeichen) unter Hinweis auf den Verwendungszweck abzugeben.

(4) Dem Deutschen Institut für Bautechnik ist von der Zertifizierungsstelle eine Kopie des von ihr erteilten Übereinstimmungszertifikats zur Kenntnis zu geben. Dem Deutschen Institut für Bautechnik ist zusätzlich eine Kopie des Erstprüfberichts zur Kenntnis zu geben.

### 2.4.2 Werkseigene Produktionskontrolle

(1) Im Herstellwerk ist eine werkseigene Produktionskontrolle einzurichten und durchzuführen. Unter werkseigener Produktionskontrolle wird die vom Hersteller vorzunehmende kontinuierliche Überwachung der Produktion verstanden, mit der dieser sicherstellt, dass die von ihm hergestellten Bauprodukte den Bestimmungen dieser allgemeinen bauaufsichtlichen Zulassung entsprechen.

(2) Die werkseigene Produktionskontrolle muss mindestens die in Anlage 4, Abschnitt 1, aufgeführten Maßnahmen einschließen.

(3) Die Ergebnisse der werkseigenen Produktionskontrolle sind aufzuzeichnen und auszuwerten. Die Aufzeichnungen müssen mindestens folgende Angaben enthalten:

- Bezeichnung des Bauprodukts bzw. des Ausgangsmaterials und der Bestandteile,
- Art der Kontrolle oder Prüfung,
- Datum der Herstellung und der Prüfung des Bauprodukts bzw. des Ausgangsmaterials,
- Ergebnis der Kontrollen und Prüfungen und Vergleich mit den Anforderungen,
- Unterschrift des für die werkseigene Produktionskontrolle Verantwortlichen.

(4) Die Aufzeichnungen sind mindestens fünf Jahre aufzubewahren und der für die Fremdüberwachung eingeschalteten Überwachungsstelle vorzulegen. Sie sind dem Deutschen Institut für Bautechnik vorzulegen und der zuständigen obersten Bauaufsichtsbehörde auf Verlangen vorzulegen.

(5) Bei ungenügendem Prüfergebnis sind vom Hersteller unverzüglich die erforderlichen Maßnahmen zur Abstellung des Mangels zu treffen. Behälter und Auffangvorrichtungen, die den Anforderungen nicht entsprechen, sind so zu handhaben, dass Verwechslungen mit übereinstimmenden ausgeschlossen werden. Nach Abstellung des Mangels ist - soweit technisch möglich und zum Nachweis der Mängelbeseitigung erforderlich - die betreffende Prüfung unverzüglich zu wiederholen.

### 2.4.3 Fremdüberwachung

(1) Im Herstellwerk ist die werkseigene Produktionskontrolle durch eine Fremdüberwachung entsprechend Anlage 4, Abschnitt 2 (2) regelmäßig zu überprüfen, mindestens jedoch zweimal jährlich.

(2) Im Rahmen der Fremdüberwachung ist eine Erstprüfung der Behälter und Auffangvorrichtungen entsprechend Anlage 4, Abschnitt 2 (1) durchzuführen. Darüber hinaus können auch Proben für Stichprobenprüfungen entnommen werden. Die Probenahme und Prüfungen obliegen jeweils der anerkannten Überwachungsstelle. Wenn die der allgemeinen bauaufsichtlichen Zulassung zugrunde liegenden Verwendbarkeitsprüfungen an amtlich entnommenen Proben aus der laufenden Produktion durchgeführt wurden, können diese Prüfungen die Erstprüfung ersetzen.

(3) Die Ergebnisse der Zertifizierung und Fremdüberwachung sind mindestens fünf Jahre aufzubewahren. Sie sind von der Zertifizierungsstelle bzw. der Überwachungsstelle dem Deutschen Institut für Bautechnik vorzulegen sowie der zuständigen obersten Bauaufsichtsbehörde auf Verlangen vorzulegen.

### 3 Bestimmungen für Entwurf und Bemessung

(1) Da die Behälter und Auffangvorrichtungen nach dieser allgemeinen bauaufsichtlichen Zulassung nicht dafür ausgelegt sind, einer Brandeinwirkung von 30 Minuten Dauer zu widerstehen, ohne undicht zu werden, sind bei Entwurf und Bemessung der Anlage geeignete Maßnahmen vorzusehen, um eine Brandübertragung aus der Nachbarschaft oder eine Entstehung von Bränden in der Anlage selbst zu verhindern. Die Maßnahmen sind im Einvernehmen mit der Bauaufsichtsbehörde und der Feuerwehr festzulegen.

(2) Die Bedingungen für die Aufstellung der Behälter und gegebenenfalls zugehörigen Auffangvorrichtungen sind den wasser-, arbeitsschutz- und baurechtlichen Vorschriften zu entnehmen. Es sind außerdem die Anforderungen gemäß Anlage 5 einzuhalten.

(3) Die Behälter und Auffangvorrichtungen sind gegen Beschädigungen durch anfahrende Fahrzeuge zu schützen, z. B. durch geschützte Aufstellung, einen Anfahrschutz oder, bei Behältern, durch Aufstellen in einem geeigneten Raum.

### 4 Bestimmungen für die Ausführung

(1) Bei der Aufstellung der Behälter und Auffangvorrichtungen ist Anlage 5 zu beachten.

(2) Der Betreiber einer Lageranlage ist verpflichtet, mit dem Einbauen bzw. Aufstellen der Behälter und Auffangvorrichtungen nur solche Betriebe zu beauftragen, die für diese Tätigkeiten Fachbetriebe im Sinne von § 3 der Verordnung über Anlagen zum Umgang mit wassergefährdenden Stoffen vom 31. März 2010 (BGBl. I S. 377) sind, es sei denn, die Tätigkeiten sind nach landesrechtlichen Vorschriften von der Fachbetriebspflicht ausgenommen oder der Hersteller der Behälter führt diese Tätigkeiten mit eigenem sachkundigen Personal aus.

(3) Maßnahmen zur Beseitigung von Schäden sind im Einvernehmen mit einem für Kunststofffragen zuständigen Sachverständigen<sup>13</sup> zu treffen.

### 5 Bestimmungen für Nutzung, Unterhalt, Wartung, Prüfung

#### 5.1 Nutzung

##### 5.1.1 Ausrüstung der Behälter

(1) Die Bedingungen für die Ausrüstung der Behälter sind den wasser-, bau- und arbeitsschutzrechtlichen Vorschriften zu entnehmen. Sofern für die Ausrüstung keine wasser- bzw. baurechtlichen Vorschriften existieren, ist der Abschnitt 9 der TRbF 20<sup>14</sup> zu beachten.

(2) Wenn der Einbau einer Leckagesonde erforderlich ist, ist eine Leckagesonde mit allgemeiner bauaufsichtlicher Zulassung zu verwenden.

##### 5.1.2 Lagerflüssigkeiten

(1) Die Behälter dürfen für Lagerflüssigkeiten gemäß Medienliste 40-1.1 des DIBt<sup>1</sup> verwendet werden, sofern auch die dort in Abschnitt 0.3 genannten Voraussetzungen für die Anwendung eingehalten werden. Ein Wechsel der Lagermedien bedarf der Zustimmung in Form einer gutachtlichen Stellungnahme eines vom DIBt zu bestimmenden Sachverständigen<sup>15</sup>.

<sup>13</sup> Sachverständige von Zertifizierungs- und Überwachungsstellen nach Absatz 2.4.1 (2) sowie weitere Sachverständige, die auf Anfrage vom DIBt bestimmt werden

<sup>14</sup> TRbF 20:2002-05 Technische Regeln für brennbare Flüssigkeiten; Lager

<sup>15</sup> Informationen sind beim DIBt erhältlich



**Allgemeine bauaufsichtliche Zulassung**

Nr. Z-40.21-144

Seite 9 von 11 | 15. November 2012

(2) Behälter, die im Auffangraum aufgestellt werden, dürfen auch zur Lagerung anderer Flüssigkeiten als nach der unter Absatz (1) genannten Medienliste verwendet werden, wenn im Einzelfall durch Gutachten eines vom DIBt zu bestimmenden Sachverständigen<sup>15</sup> nachgewiesen wird (z. B. nach Abschnitt 3.3.3 Zeitstandversuche nach BPG<sup>16</sup>), dass die beim statischen Nachweis zu berücksichtigenden Abminderungsfaktoren  $A_2$  nicht größer als 1,4 sind und keine zusätzlichen Bestimmungen (z. B. von dieser allgemeinen bauaufsichtlichen Zulassung abweichende Prüfungen, Festlegungen zu reduzierter Gebrauchsdauer der Behälter) erforderlich sind<sup>17</sup>.

(3) Vom Nachweis durch Gutachten nach Absatz 5.1.2 (2) sind ausgeschlossen:

- a) Flüssigkeiten mit Flammpunkten  $\leq 100^\circ\text{C}$
- b) Explosive Flüssigkeiten  
(Klasse 1 nach GGVS<sup>18</sup> /GGVE<sup>19</sup>)
- c) Selbstentzündliche Flüssigkeiten  
(Klasse 4.2 nach GGVS/GGVE)
- d) Flüssigkeiten, die in Berührung mit Wasser entzündliche Gase bilden  
(Klasse 4.3 nach GGVS/GGVE)
- e) Organische Peroxide  
(Klasse 5.2 nach GGVS/GGVE)
- f) Ansteckungsgefährliche und Ekel erregende Flüssigkeiten  
(Klasse 6.2 nach GGVS/GGVE)
- g) Radioaktive Flüssigkeiten  
(Klasse 7 nach GGVS/GGVE)
- h) Blausäure und Blausäurelösungen, Metallcarbonyle, Brom

(4) Die Flüssigkeiten nach Absatz (1) und (2) müssen für die ggf. verwendete Leckagesonde zulässig sein.

**5.1.3 Nutzbares Behältervolumen**

Der zulässige Füllungsgrad der Behälter darf 95 % nicht übersteigen, wenn nicht nach Maßgabe der TRbF 20 Nr. 9.3.2.2 ein anderer Füllungsgrad nachgewiesen oder eingehalten wird. Die Überfüllsicherung ist dementsprechend einzurichten.

**5.1.4 Unterlagen**

Dem Betreiber der Anlage sind vom Hersteller der Behälter bzw. der Auffangvorrichtungen folgende Unterlagen auszuhändigen:

- Abdruck der allgemeinen bauaufsichtlichen Zulassung,
- Abdruck der geprüften statischen Berechnung mit Prüfbericht,
- Abdruck des gegebenenfalls benötigten Gutachtens nach Absatz 5.1.2 (2),
- ggf. Abdruck der allgemeinen bauaufsichtlichen Zulassungen der für den Verwendungszweck geeigneten Leckagesonde sowie der zur Verwendung kommenden Überfüllsicherung (wenn die Leckagesonde bzw. die Überfüllsicherung zum Lieferumfang des Antragstellers gehört).

**5.1.5 Betrieb**

(1) Der Betreiber hat vor Inbetriebnahme der Behälter an geeigneter Stelle ein Schild anzubringen, auf dem die gelagerte Flüssigkeit einschließlich ihrer Dichte und Konzentration angegeben ist. Die Kennzeichnung nach anderen Rechtsbereichen bleibt unberührt.

<sup>16</sup> BPG, Bau- und Prüfgrundsätze für oberirdische Behälter und Behälterteile aus Thermoplasten (Dez. 1984)

<sup>17</sup> Für die Lagerung von Medien mit Gutachten, die von Absatz 5.1.2 (2) abweichen, ist ein bauaufsichtlicher Verwendbarkeitsnachweis (z. B. Ergänzung der bestehenden allgemeinen bauaufsichtlichen Zulassung) erforderlich.

<sup>18</sup> GGVS: Gefahrgutverordnung Straße

<sup>19</sup> GGVE: Gefahrgutverordnung Eisenbahn

**Allgemeine bauaufsichtliche Zulassung**

Nr. Z-40.21-144

Seite 10 von 11 | 15. November 2012

(2) Wer eine Anlage befüllt oder entleert, hat diesen Vorgang zu überwachen und vor Beginn der Arbeiten die nachfolgenden Bestimmungen zu beachten.

(3) Vor dem Befüllen ist zu überprüfen, ob das einzulagernde Medium dem zulässigen Medium entspricht, wie viel Lagerflüssigkeit der Behälter aufnehmen kann und ob die Überfüllsicherung in ordnungsgemäßem Zustand ist.

(4) Die tatsächliche Betriebstemperatur der Lagerflüssigkeiten darf die Betriebstemperatur, für die der statische Nachweis geführt wurde (siehe Abschnitt 2.2.4), nicht überschreiten. Hierbei dürfen kurzzeitige Temperaturüberschreitungen um 10 K über die Betriebstemperatur (z. B. durch höhere Temperatur der Lagerflüssigkeiten beim Einfüllen) außer Betracht bleiben.

(5) Der max. Volumenstrom beim Befüllen beträgt 1200 l/min. Hierbei darf kein unzulässiger Überdruck im Behälter auftreten. Der Füllvorgang ist ständig zu überwachen.

(6) Die ggf. verwendete Leckagesonde gemäß Abschnitt 5.1.1 (2) ist in ständiger Alarmbereitschaft zu betreiben.

(7) Vom Betreiber der Anlage ist bei einer Alarmmeldung der ggf. verwendeten Leckagesonde unverzüglich ein Fachbetrieb (z. B. Einbaufirma) zu benachrichtigen und mit der Feststellung der Ursache für die Alarmgabe und deren Beseitigung zu beauftragen. Wenn im Auffangraum bzw. in der Auffangvorrichtung Leckageflüssigkeit festgestellt wird, muss der Behälter so schnell wie möglich entleert werden. Eine erneute Befüllung ist im Einvernehmen mit einem für Kunststofffragen zuständigen Sachverständigen<sup>13</sup> nach Schadenbeseitigung und einwandfreiem Betrieb der Leckagesonde zulässig.

(8) Die Dächer der Behälter dürfen planmäßig nicht begangen werden.

**5.2 Unterhalt, Wartung**

(1) Der Betreiber einer Lageranlage ist verpflichtet, mit dem Instandhalten, Instandsetzen und Reinigen der Behälter und Auffangvorrichtungen nur solche Betriebe zu beauftragen, die für diese Tätigkeiten Fachbetriebe im Sinne von § 3 der Verordnung über Anlagen zum Umgang mit wassergefährdenden Stoffen vom 31. März 2010 (BGBl. I S. 377) sind, es sei denn, die Tätigkeiten sind nach landesrechtlichen Vorschriften von der Fachbetriebspflicht ausgenommen, oder der Hersteller der Behälter führt die Tätigkeiten mit eigenem sachkundigen Personal aus.

(2) Beim Instandhalten/Instandsetzen sind Werkstoffe entsprechend Anlage 2 zu verwenden und Fertigungsverfahren anzuwenden, die in der Herstellungsbeschreibung beschrieben sind.

(3) Maßnahmen zur Beseitigung von Schäden sind im Einvernehmen mit einem für Kunststofffragen zuständigen Sachverständigen<sup>13</sup> zu klären.

(4) Bei der Reinigung des Innern von Behältern aus Produktionsgründen oder für eine Inspektion sind die nachfolgenden Punkte zu beachten:

1. Behälter restlos leeren, vor allem bei Medien, die bei Verdünnung mit Wasser Reaktionswärme entwickeln. Zur Reduzierung eventueller Reaktionswärme dafür sorgen, dass sofort große Wassermengen zugeführt werden können (Schlauchdurchmesser  $\geq 2$  Zoll).
2. Bei wasserlöslichen oder mit Wasser emulgierbaren Flüssigkeiten mit Wasser abspritzen. Bei eventuellen Ablagerungen Behälter mit bis zu 10 K über der zulässigen Betriebstemperatur warmem Wasser füllen. Nach einigen Stunden Einwirkungszeit entleeren. Eventuell noch feste Rückstände mit Spachtel aus Holz oder Kunststoff ohne Beschädigung der Innenfläche des Behälters entfernen. Keine Werkzeuge oder Bürsten aus Metall verwenden.
3. Die Unfallverhütungsvorschriften sowie die jeweiligen Vorschriften für die Verarbeitung chemischer Reinigungsmittel und die Beseitigung anfallender Reste müssen beachtet werden.

### 5.3 Prüfungen

(1) Der Betreiber hat mindestens einmal wöchentlich die Behälter einschließlich der gegebenenfalls vorhandenen Auffangvorrichtungen durch Inaugenscheinnahme auf Dichtheit zu überprüfen. Sobald Undichtheiten entdeckt werden, ist die Anlage außer Betrieb zu nehmen und der schadhafte Behälter gegebenenfalls zu entleeren.

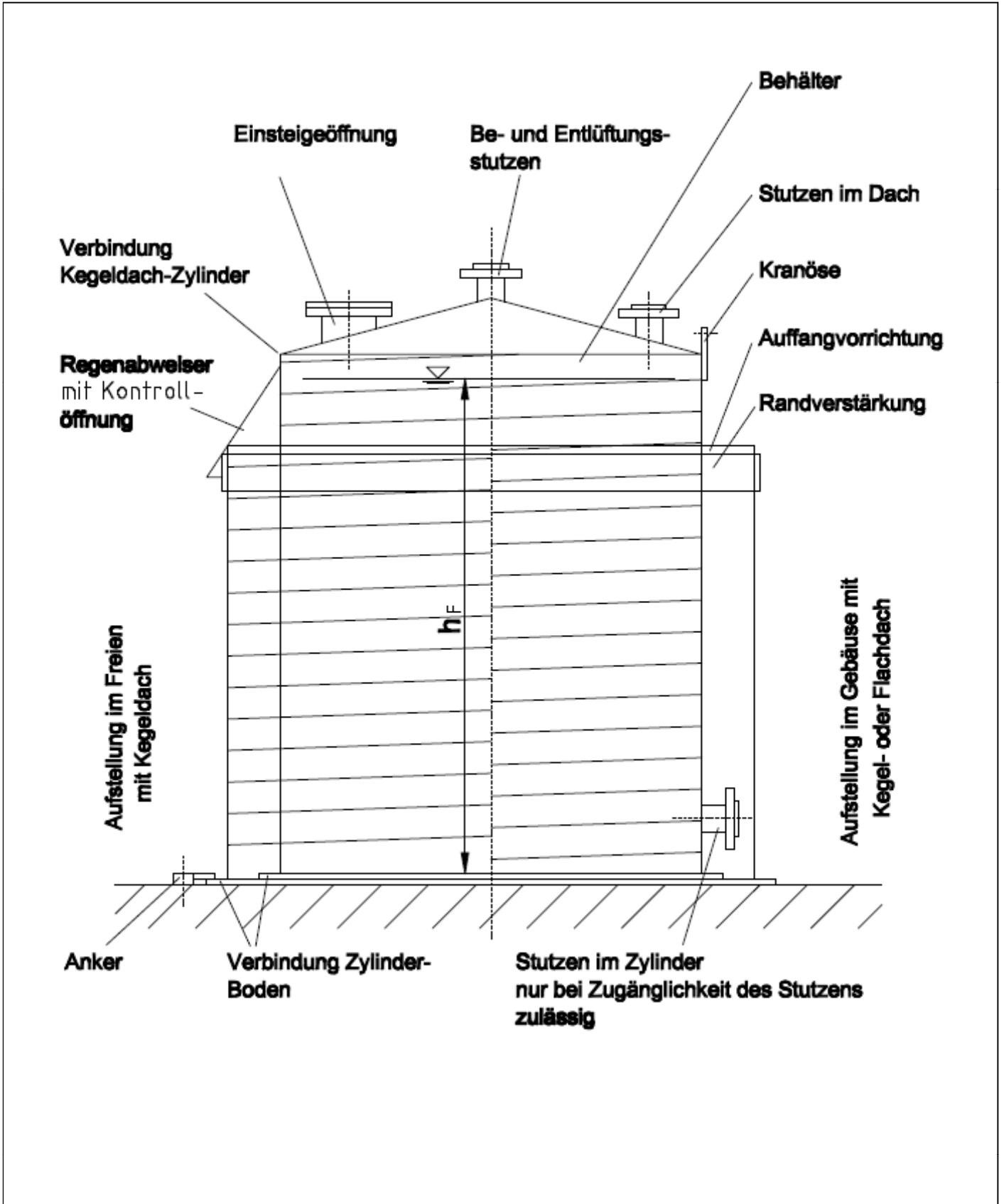
(2) Die Prüfung der Funktionsfähigkeit der ggf. vorhandenen Leckagesonde (s. Abschnitt 5.1.1 (2)) ist nach den Bestimmungen der allgemeinen bauaufsichtlichen Zulassung für diese Leckagesonde durchzuführen.

(3) Der Betreiber hat zu veranlassen, dass bei der Lagerung von Medien nach Absatz 5.1.2 (1) oder Absatz 5.1.2 (2), bei denen nach Medienliste bzw. Mediengutachten wiederkehrende Prüfungen der Behälter gefordert werden, die Behälter vor Inbetriebnahme und wiederkehrend erstmals nach fünf Jahren und weiterhin entsprechend den Vorgaben eines für Kunststofffragen zuständigen Sachverständigen<sup>13</sup> einer Innenbesichtigung unterzogen werden.

(4) Prüfungen nach anderen Rechtsbereichen bleiben unberührt.

Holger Eggert  
Referatsleiter

Beglaubigt

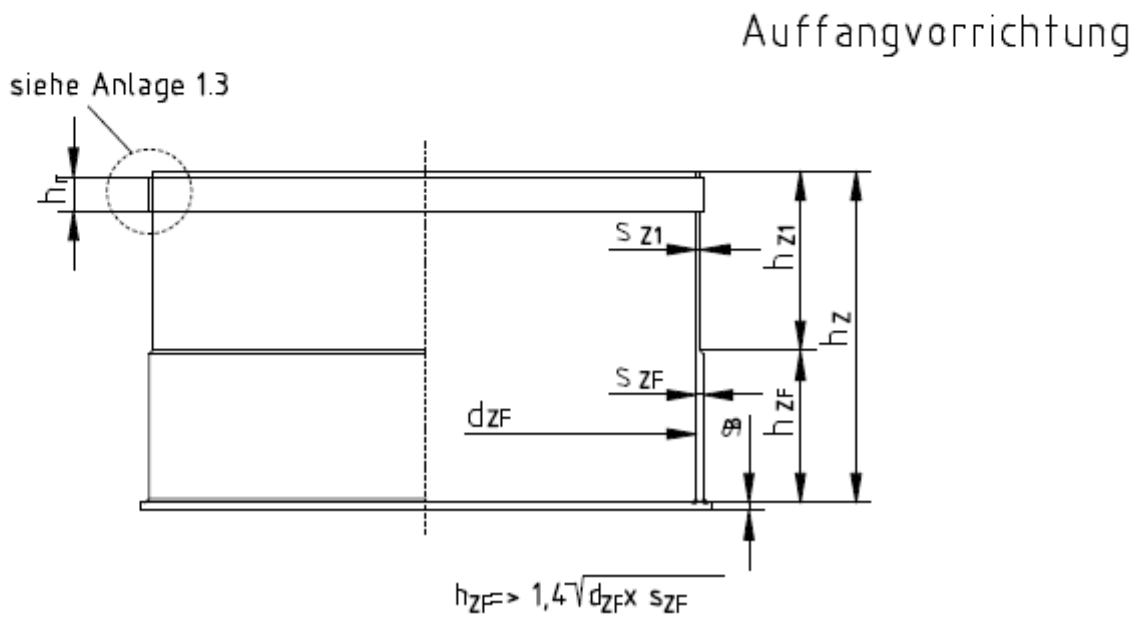
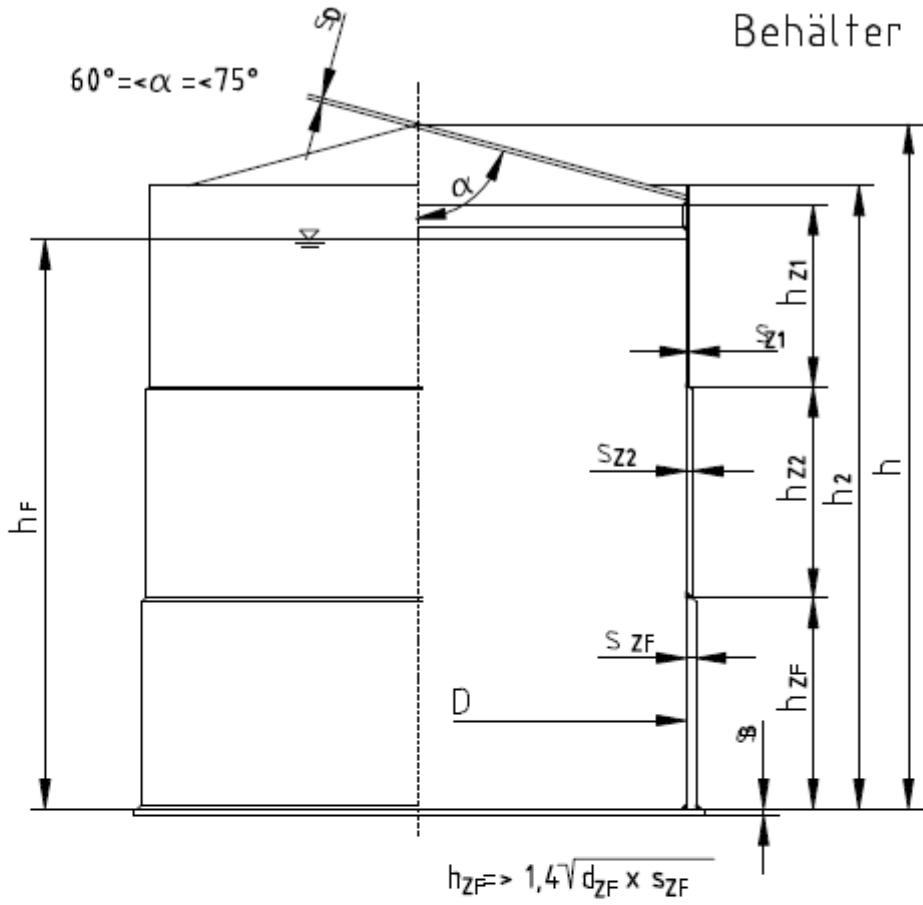


Elektronische Kopie der abZ des DIBt: Z-40.21-144

Zylindrische Flachbodenbehälter und Auffangvorrichtung aus Polyethylen (PE 80 und PE 100) mit gewickelten Zylindermänteln (Wickelrohrbehälter)

Übersicht kombiniert mit Auffangvorrichtung

Anlage 1

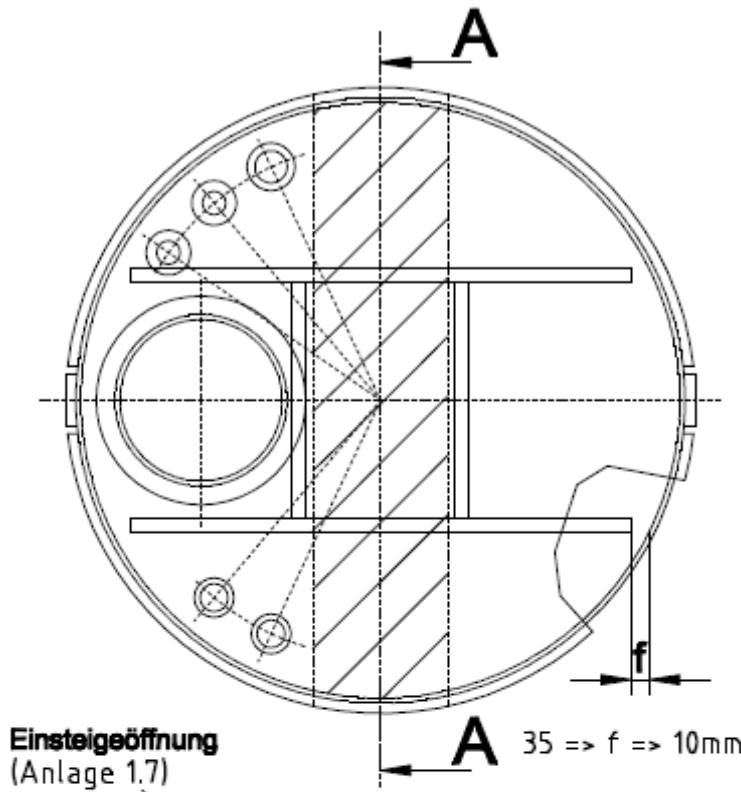


Zylindrische Flachbodenbehälter und Auffangvorrichtung aus Polyethylen (PE 80 und PE 100) mit gewickelten Zylindermänteln (Wickelrohrbehälter)

Bezeichnungen und Abmessungen

Anlage 1.1

### Draufsicht



#### Stützen im Dach für

- 1 Befüllung
- 2 Entleerung
- 3 Be- und Entlüftung
- 4 Füllstandhöhe
- 5 Überfüllsicherung

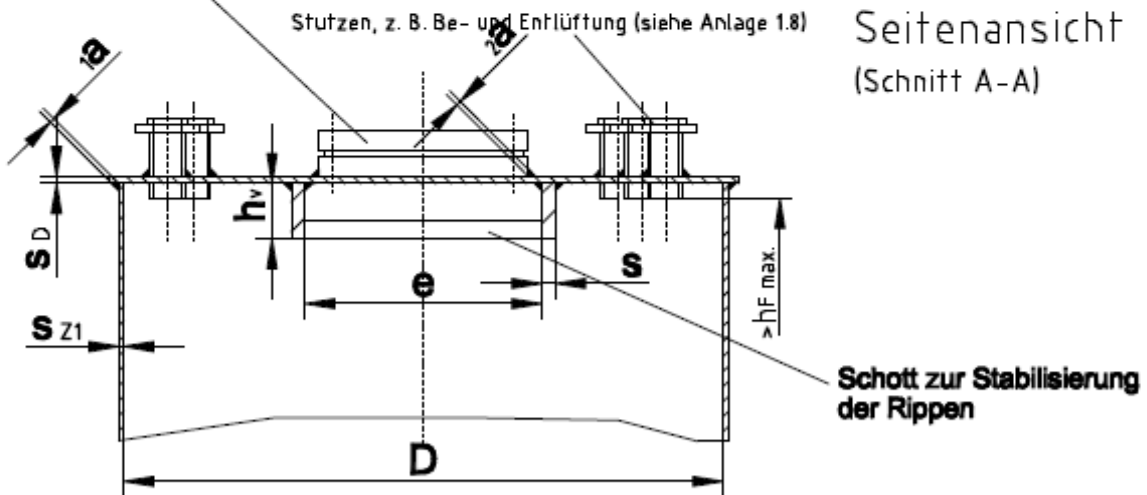
Anordnung und Nennweiten der Stützen nach baulichen Gegebenheiten

Innerhalb der schraffierten Fläche sind Ausschnitte zu vermeiden, die Zulässigkeit von Ausschnitten ist statisch nachzuweisen.

Einsteigeöffnung (Anlage 1.7)

35 => f => 10mm

### Seitenansicht (Schnitt A-A)



$a_1 \Rightarrow 0,7 s_{Z1} (WE, WZ)$   
 $a_2 \Rightarrow 0,7 s_D (WE, WZ)$   
 $e \Rightarrow 650\text{mm bzw. } D/3$   
 $h_s \leq 8s_s \text{ für Rippe}$

Schott zur Stabilisierung der Rippen

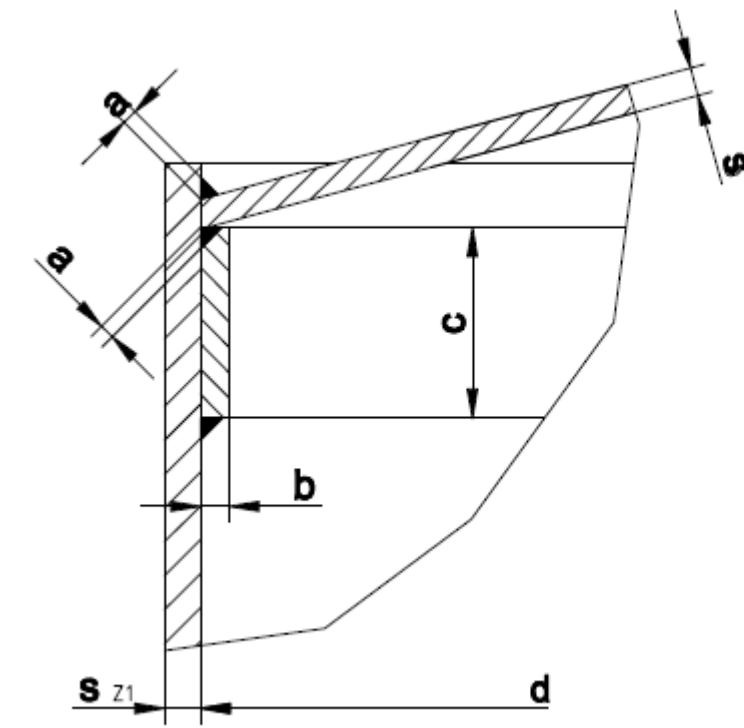
Zylindrische Flachbodenbehälter und Auffangvorrichtung aus Polyethylen (PE 80 und PE 100) mit gewickelten Zylindermänteln (Wickelrohrbehälter)

Flachdach mit Rippenverstärkung (Aufstellung nur in Gebäuden)

Anlage 1.2



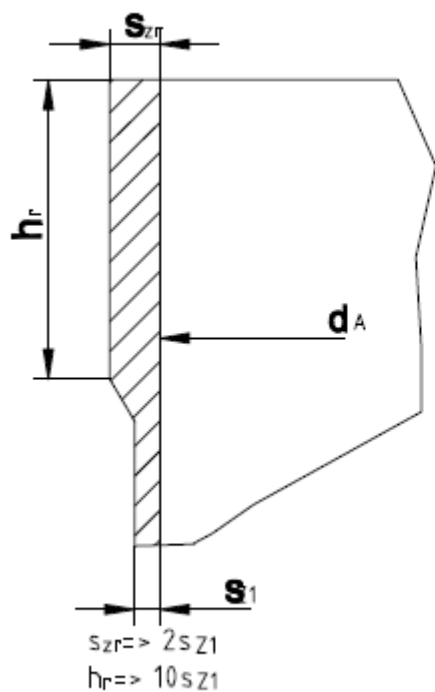
Kegeldach



$a \Rightarrow 0,7 s_{z1}(WZ, WE)$   
 $b \Rightarrow s_p \Rightarrow 10\text{mm}$   
 $c \Rightarrow 80\text{mm}$

wahlweise:

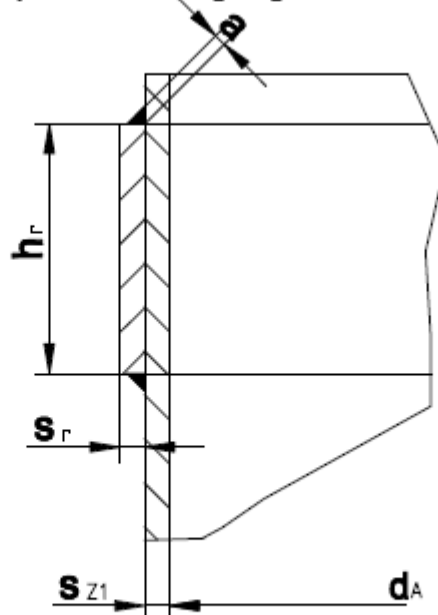
a) gewickelte Verstärkung



$s_{zr} \Rightarrow 2 s_{z1}$   
 $h_r \Rightarrow 10 s_{z1}$

Randverstärkung

b) mit Verstärkungsring

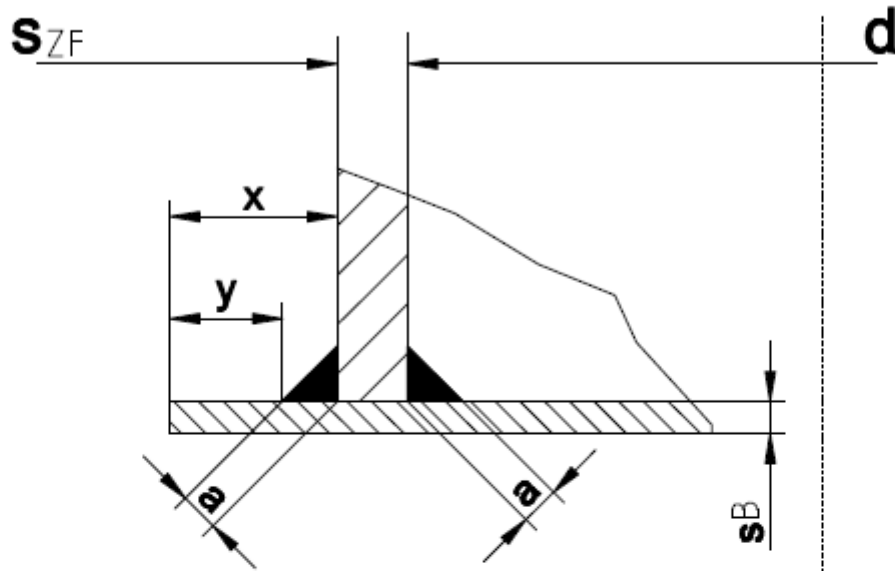


$a \Rightarrow 0,7 s_{z1}(WZ, WE)$   
 $s_r \Rightarrow s_{z1}$   
 $h_r \Rightarrow 10 s_{z1}$

Zylindrische Flachbodenbehälter und Auffangvorrichtung aus Polyethylen (PE 80 und PE 100) mit gewickelten Zylindermänteln (Wickelrohrbehälter)

Detail: Verbindung Kegeldach-Zylinder, Randverstärkung

Anlage 1.3



$$a \Rightarrow 0,7s_B(\text{WE}) \quad 0,8 s_{ZF} \leq s_B \leq s_{ZF}$$

$$x = s_B + y$$

$y = 25\text{mm}$  bei Verankerung

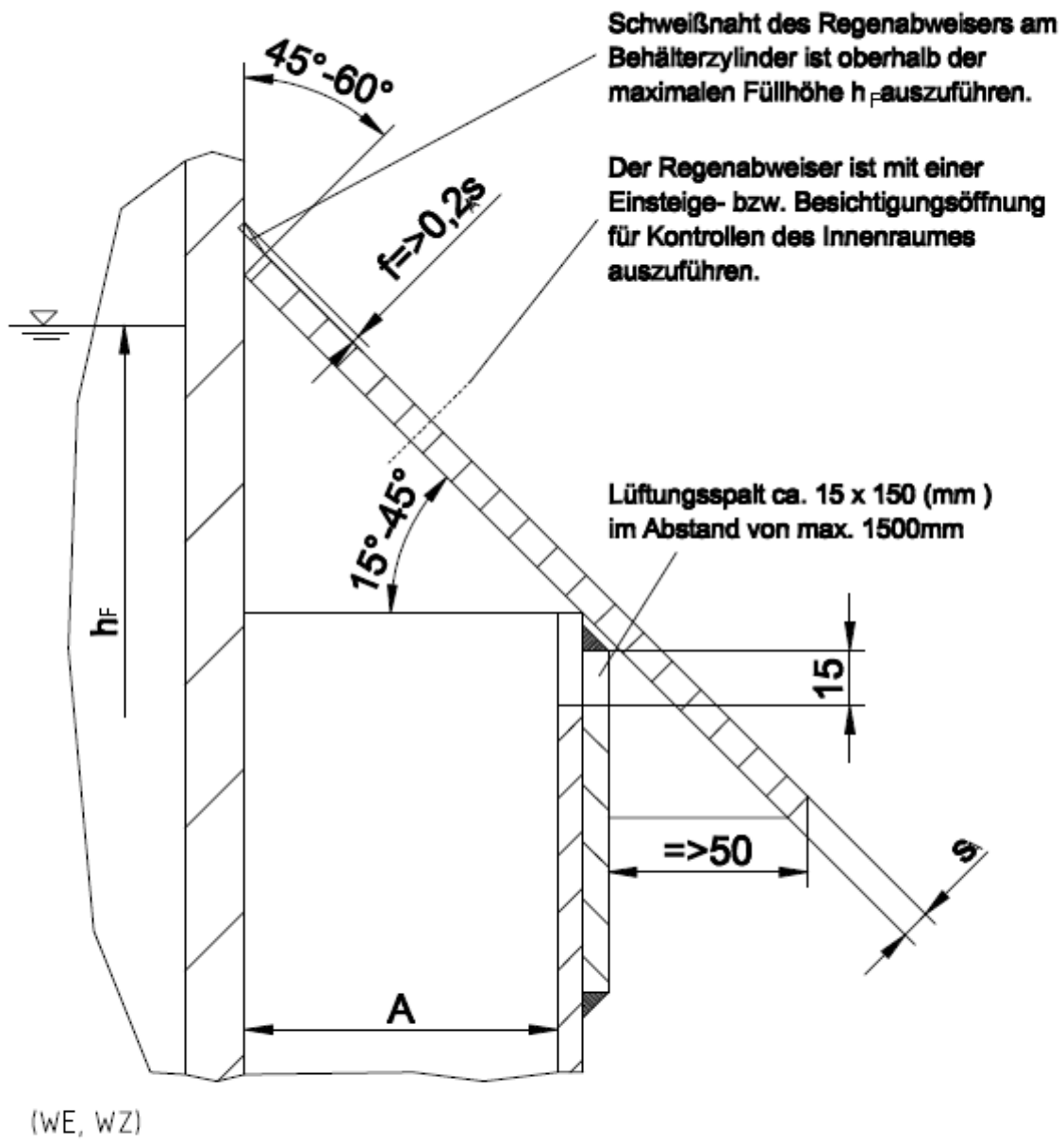
$y \Rightarrow 10\text{mm}$  ohne Verankerung

**Die Darstellung gilt für den Behälter und analog  
 für die Auffangvorrichtung.**

Zylindrische Flachbodenbehälter und Auffangvorrichtung aus  
 Polyethylen (PE 80 und PE 100) mit gewickelten Zylindermänteln (Wickelrohrbehälter)

Detail: Verbindung von Zylinder mit Boden

Anlage 1.4

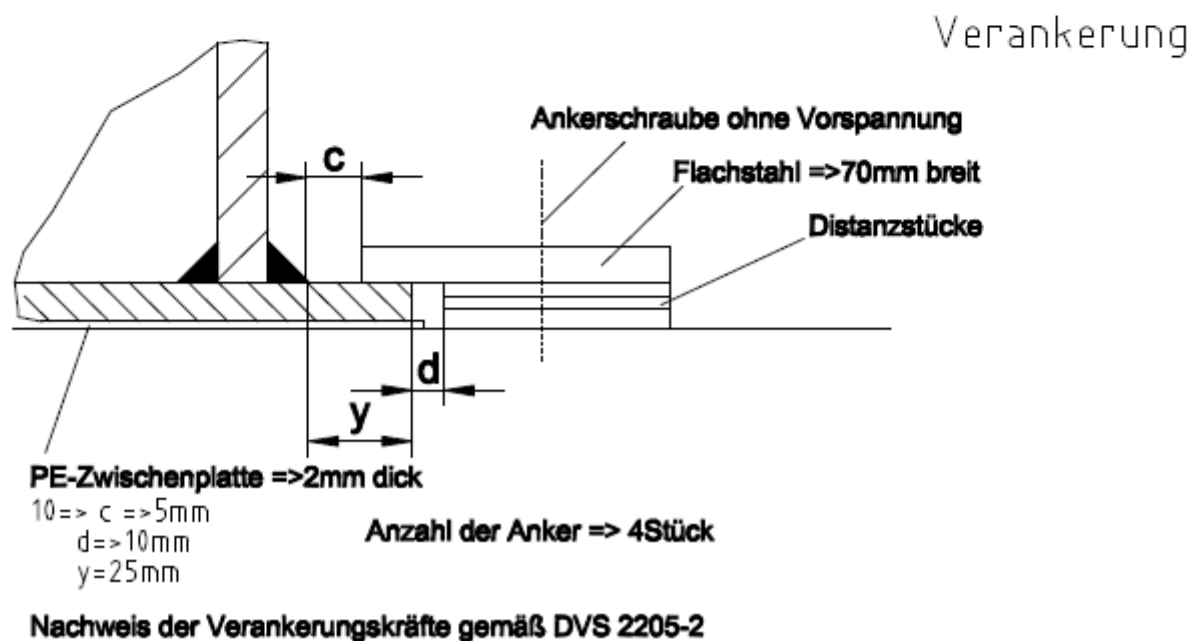
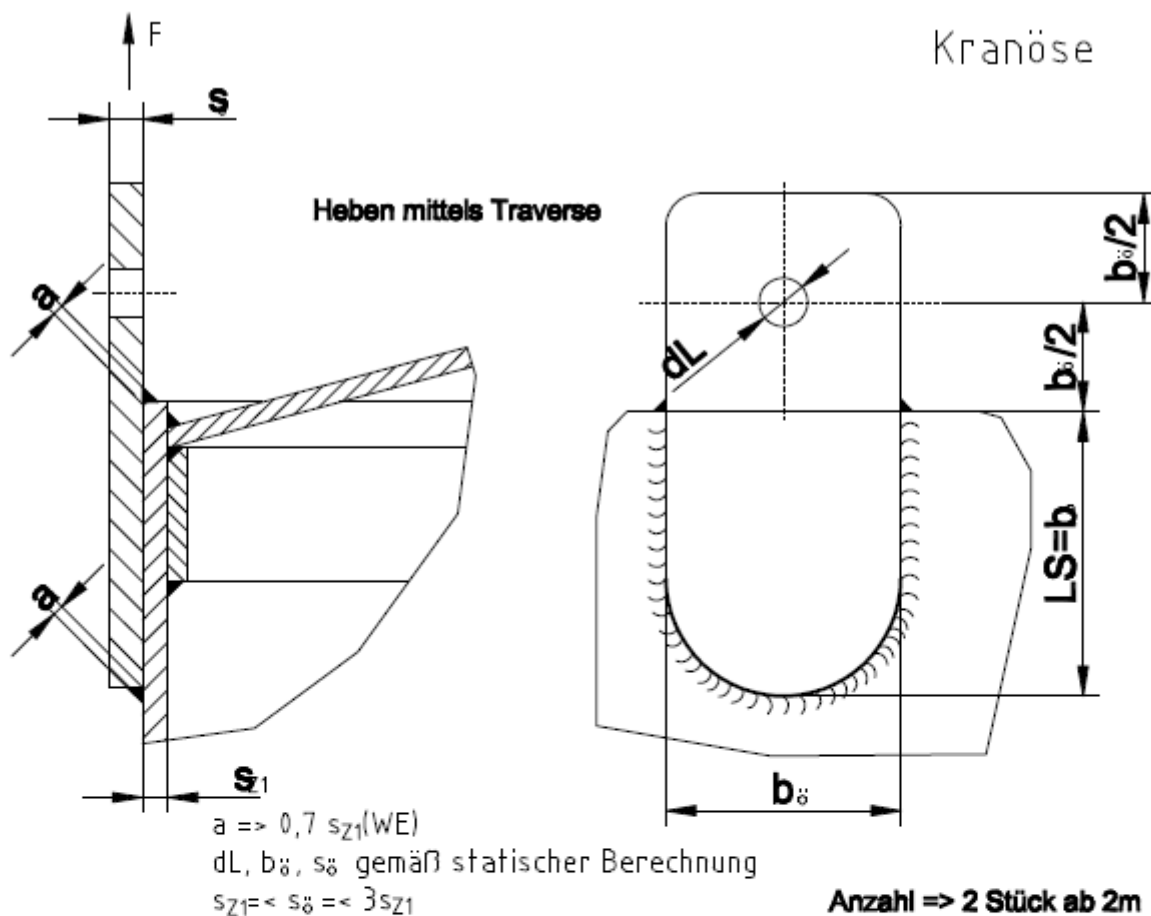


**A minimaler lichter Abstand zwischen Behälter und Auffangvorrichtung**

Zylindrische Flachbodenbehälter und Auffangvorrichtung aus Polyethylen (PE 80 und PE 100) mit gewickelten Zylindermänteln (Wickelrohrbehälter)

Detail: Regenabweiser für Auffangvorrichtung

Anlage 1.5



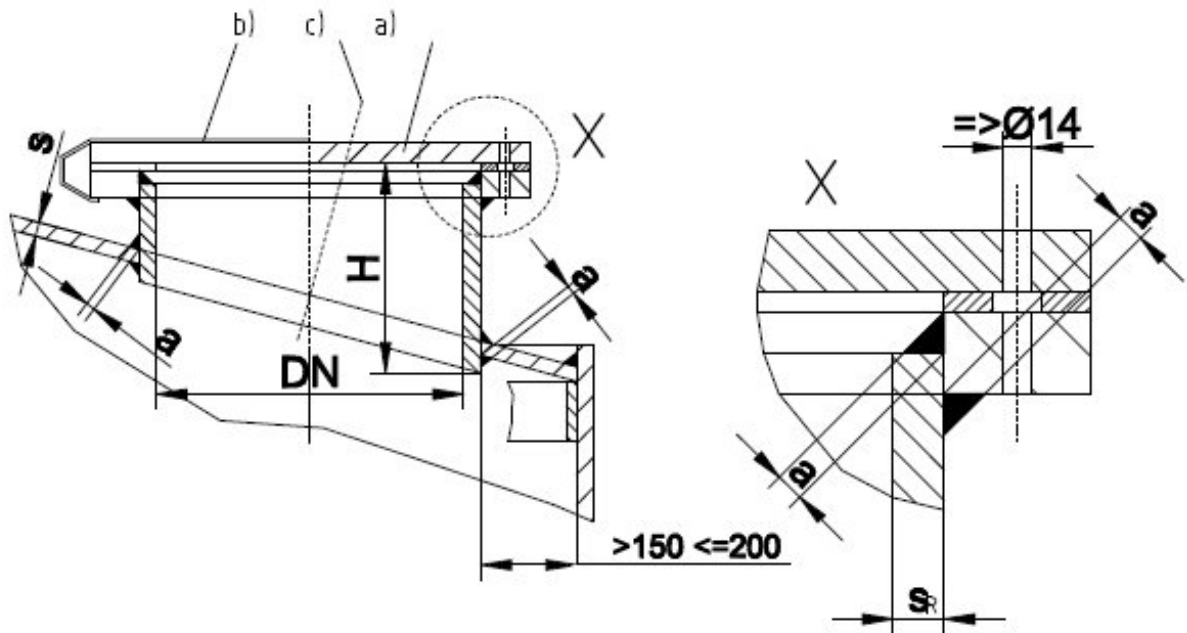
Elektronische Kopie der abZ des DIBt: Z-40.21-144

Zylindrische Flachbodenbehälter und Auffangvorrichtung aus Polyethylen (PE 80 und PE 100) mit gewickelten Zylindermänteln (Wickelrohrbehälter)

Detail: Kranöse und Verankerung

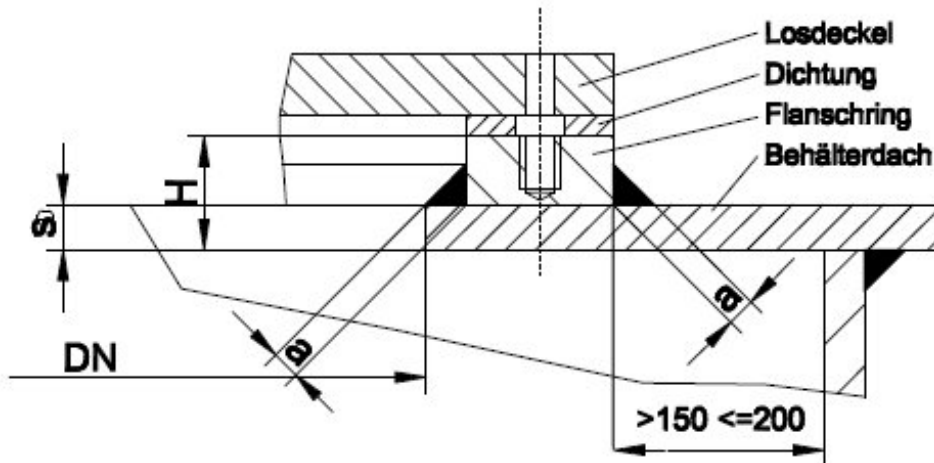
Anlage 1.6

Für Kegeldach



- wahlweise: a) Losdeckel mit Durchgangsschrauben => M12  
 b) Losdeckel mit Profilspannung / Knebelzüge  
 c) Anordnung 90° zur Dachneigung

Für Flachdach



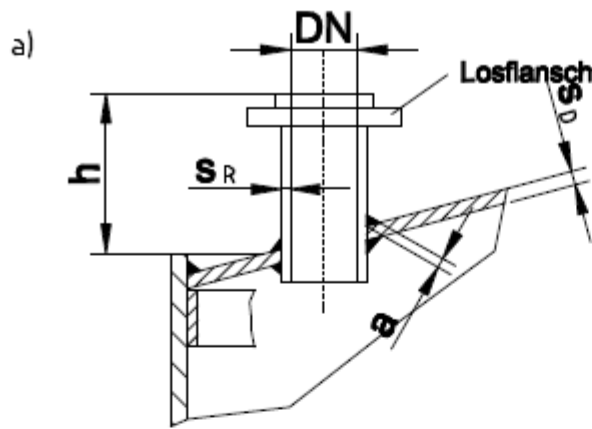
**Für Kegel- und Flachdach**

- a => 0,7 s min. (WE)  
 DN => 800 mm  
 DN => 600 mm bei H =<250 mm möglich

Zylindrische Flachbodenbehälter und Auffangvorrichtung aus Polyethylen (PE 80 und PE 100) mit gewickelten Zylindermänteln (Wickelrohrbehälter)

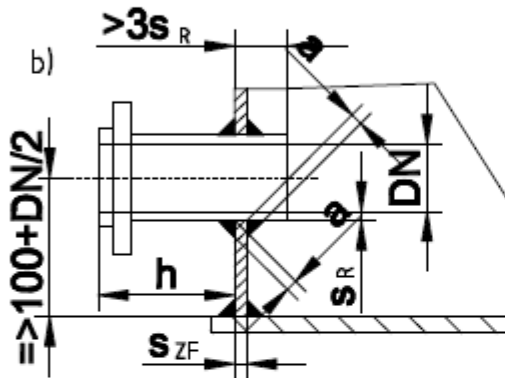
Detail: Einsteigeöffnung

Anlage 1.7



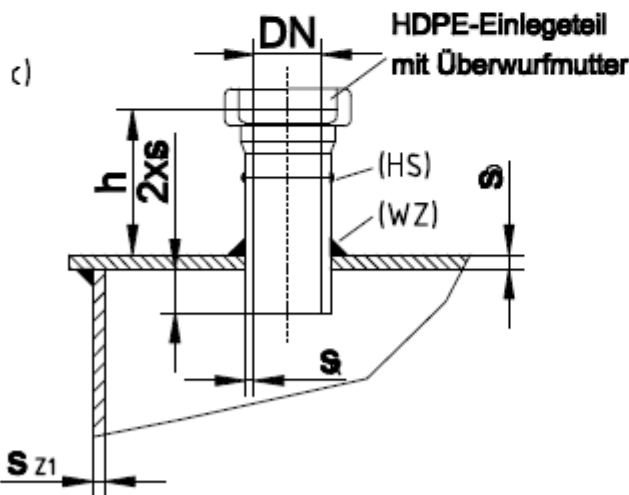
- a) **Stutzen im Kegeldach (SDR 17,6)**  
 DN ≤ 400mm; PE-Rohr DIN8074  
 a ⇒ 0,7 s min. (WZ, WE)  
 h ≤ 200mm

**Der Stutzen für die Entlüftung des Behälters ist analog auszuführen.**



- b) **Stutzen im Zylinder (SDR 11)**  
 DN ≤ 150mm; PE-Rohr DIN8074  
 a ⇒ 0,7 s min. (nur WE zulässig)

**Stutzen unterhalb des max. Flüssigkeitsspiegels sind nur zulässig, wenn der Behälter in einem Auffangraum oder -vorrichtung steht und der Stutzen zugänglich ist.**



- c) **Stutzen im Flachdach (SDR 17,6)**  
 DN ≤ 400mm; PE-Rohr DIN8074  
 a ⇒ 0,7 s min. (WZ, WE)  
 h ≤ 200mm

**Drüsenanschlüsse können je nach Bedarf als Los- bzw. Festflansch oder mit einem PE-HD-Einlegeteil und Überwurfmutter ausgebildet**

**Vorschweißbunde bzw. -flansche sind nur durch Heizelementstumpfschweißung mit dem Rohrstutzen zu verbinden (HS).**

Zylindrische Flachbodenbehälter und Auffangvorrichtung aus Polyethylen (PE 80 und PE 100) mit gewickelten Zylindermänteln (Wickelrohrbehälter)

Detail: Stutzen im Dach und Zylinder

Anlage 1.8



## Anlage 2

### Werkstoffe

#### 1 Formmassen

Für alle Formstoffe (Wickelrohr, extrudierte/gespresste Tafeln und Schweißprofile) dürfen nur allgemein bauaufsichtlich zugelassene Formmassen verwendet werden. Eine Mischung der unterschiedlichen Formmassen ist unzulässig. Regranulat dieser Werkstoffe ist von der Verwendung ausgeschlossen. Die Formmasse ist mit mindestens 70 % Neuware und höchstens 30 % sortenreiner Rücklaufmasse zu verarbeiten.

#### 2 Formstoffe (Halbzeuge)

Zur Herstellung der Behälter und Auffangvorrichtungen dürfen nur Halbzeuge (Formstoffe) verwendet werden, die für den vorliegenden Verwendungszweck allgemein bauaufsichtlich zugelassen sind.

Für die Formstoffe gelten die nachfolgenden Anforderungen:

| Eigenschaft, Einheit                                      | Prüfnorm   | Anforderung                          |
|---|--|--------------------------------------|
| Schmelzindex in g/(10 min)                                | DIN EN ISO 1133 <sup>1</sup> MFR 190/5                         | max. MFR = MFR <sub>(a)</sub> + 15 % |
| Streckspannung in N/mm <sup>2</sup>                       | DIN EN ISO 527-1 <sup>2</sup><br>(bei 50 mm/min Abzugsgeschw.) | ≥ 20,0                               |
| Streckdehnung in %  |  | ≥ 8,0                                |
| Elastizitätsmodul<br>(Sekantenmodul) in N/mm <sup>2</sup> | DIN EN ISO 527-2 <sup>3</sup>                                  | ≥ 800                                |
| Maßänderung nach<br>Warmlagerung<br>längs und quer in %   | in Anlehnung an DIN 8075 <sup>4</sup>                          | ± 3,0 (maximal)                      |

Index a = gemessener Wert vor der Verarbeitung (Formmasse)

Für die Schweißprofile ist das Merkblatt DVS 2211<sup>5</sup> zu beachten.

|   |                            |   |
|---|----------------------------|---|
| 1 | DIN EN ISO 1133:2005-09    | Kunststoffe - Bestimmung der Schmelze-Massefließrate (MFR) und der Schmelze-Volumenfließrate (MVR) von Thermoplasten (ISO 1133:2005); Deutsche Fassung EN ISO 1133:2005               |
| 2 | DIN EN ISO 527-1:1996-04   | Kunststoffe, Bestimmung der Zugeigenschaften, Teil 1: Allgemeine Grundsätze (ISO 527-1:1997 einschließlich Corr. 1:1990), Deutsche Fassung EN ISO 527-1:1996                          |
| 3 | DIN EN ISO 527-2:1996-06   | Kunststoffe, Bestimmung der Zugeigenschaften, Teil 2: Prüfbedingungen für Form- und Extrusionsmassen (ISO 527-2:1993 einschließlich Corr. 1:1994), Deutsche Fassung EN ISO 527-2:1996 |
| 4 | DIN 8075:1999-08           | Rohre aus Polyethylen (PE), PE 63, PE 80, PE 100, PE-HD; Allgemeine Güteanforderungen, Prüfungen  |
| 5 | Merkblatt DVS 2211:2005-04 | Schweißzusätze für thermoplastische Kunststoffe   |

Anlage 3, Seite 1

**Herstellung, Verpackung, Transport und Lagerung**

**1 Herstellung**

- a) Bei der Herstellung der Zylindermäntel ist sicherzustellen, dass die extrudierten Bänder auf dem Wickelkern lunker- und blasenfrei gefertigt werden. Werden die Zylindermäntel nicht selbst gefertigt, sind nur solche zu verwenden, für die eine allgemeine bauaufsichtliche Zulassung erteilt wurde oder die in der im DIBt hinterlegten Werkstoffe enthalten sind.
- b) Jeder Behälter bzw. jede Auffangvorrichtung ist vollständig aus Werkstoffen einer Werkstoffklasse (PE 80 oder PE 100) zu fertigen.
- c) Die Schweißverbindungen der Behälter dürfen nur von Kunststoffschweißern ausgeführt werden, die eine gültige Bescheinigung nach der DVS-Richtlinie 2212-1<sup>6</sup> besitzen. Für die angegebenen Schweißverfahren sind die gültigen Normen bzw. DVS-Richtlinien anzuwenden.
- d) Die Formstoffe der zu verschweißenden Behälterteile (einschließlich Zusatzwerkstoff) sollten vorzugsweise einer Schmelzindexgruppe angehören. Die Verschweißung von Bauteilen aus Formstoffen, die aus Formmassen nach Anlage 2, Abschnitt 1 hergestellt sind, ist untereinander zulässig.
- e) Die Bodenplatte ist durch Heizelementstumpfschweißen (HS) herzustellen. Die Verbindungsnahte Boden/Zylindermantel sind durch Extrusionsschweißen (WE) herzustellen. Alle übrigen Schweißnahte können durch Warmgas-Ziehschweißen (WZ) oder Heizelementstumpfschweißen ausgeführt werden, sofern nicht im Bescheid ein anderes Schweißverfahren vorgeschrieben ist. Die Behälterteile sind so miteinander zu verbinden, dass keine sich kreuzenden Nahte entstehen.
- f) Für das Warmgas-Ziehschweißen gelten die Merkblätter DVS 2207-3<sup>7</sup> und DVS 2208-2<sup>8</sup>, für das Extrusionsschweißen die Richtlinien DVS 2207-4<sup>9</sup> und DVS 2209-1<sup>10</sup> und für das Heizelementstumpfschweißen gilt die Richtlinie DVS 2208-1<sup>11</sup>.
- g) Schweißnahte, die in den Anlagen zu dieser allgemeinen bauaufsichtlichen Zulassung nicht näher beschrieben sind, müssen entsprechend dem Merkblatt DVS 2205 Blatt 3<sup>12</sup> ausgeführt werden.
- h) Die Bewertung der Schweißnahte erfolgt nach Richtlinie DVS 2202-1<sup>13</sup>, entsprechend der Bewertungsgruppe I.
- i) Wickelrohre dürfen nicht in axialer Richtung aufgetrennt und wieder zusammengefügt werden.

|    |                               |   |
|----|-------------------------------|---|
| 6  | Richtlinie DVS 2212-1:2006-05 | Prüfung von Kunststoffschweißern; Prüfgruppen I und II  |
| 7  | Merkblatt DVS 2207-3:2005-12  | Warmgasschweißen von thermoplastischen Kunststoffen; Warmgaszieh- und Warmgasfächelschweißen von Rohren, Rohrleitungsteilen und Tafeln          |
| 8  | Merkblatt DVS 2208-2:1978-09  | Schweißen von thermoplastischen Kunststoffen; Maschinen und Geräte für das Warmgasschweißen   |
| 9  | Richtlinie DVS 2207-4:2005-04 | Schweißen von thermoplastischen Kunststoffen; Extrusionsschweißen von Rohren, Rohrleitungsteilen und Tafeln; Verfahren, Anforderungen           |
| 10 | Richtlinie DVS 2209-1:1981-12 | Schweißen von thermoplastischen Kunststoffen; Extrusionsschweißen; Verfahren-Merkmale   |
| 11 | Richtlinie DVS 2208-1:2007-03 | Schweißen von thermoplastischen Kunststoffen; Maschinen und Geräte für das Heizelementstumpfschweißen von Rohren, Rohrleitungsteilen und Tafeln |
| 12 | Merkblatt DVS 2205-3:1975-04  | Berechnung von Behältern und Apparaten aus Thermoplasten; Schweißverbindungen   |
| 13 | Richtlinie DVS 2202-1:2006-07 | Fehler an Schweißverbindungen aus thermoplastischen Kunststoffen; Merkmale, Beschreibung, Bewertung   |

Anlage 3, Seite 2

## 2 Verpackung, Transport, Lagerung

### 2.1 Verpackung

Eine Verpackung der Behälter und Auffangvorrichtungen zum Zwecke des Transports bzw. der Lagerung ist bei Beachtung der Anforderungen des Abschnitts 2.2 nicht erforderlich.

### 2.2 Transport, Lagerung

#### 2.2.1 Allgemeines

(1) Der Transport ist nur von solchen Firmen durchzuführen, die über fachliche Erfahrungen, geeignete Geräte, Einrichtungen und Transportmittel sowie ausreichend geschultes Personal verfügen.

(2) Zur Vermeidung von Gefahren für Beschäftigte und Dritte sind die einschlägigen Unfallverhütungsvorschriften zu beachten.

#### 2.2.2 Transportvorbereitung

(1) Die Behälter bzw. Auffangvorrichtungen sind so für den Transport vorzubereiten, dass beim Verladen, Transportieren und Abladen keine Schäden auftreten.

(2) Die Ladefläche des Transportfahrzeugs muss so beschaffen sein, dass Beschädigungen der Behälter bzw. Auffangvorrichtungen durch punktförmige Stoß- oder Druckbelastungen auszuschließen sind.

#### 2.2.3 Auf- und Abladen

(1) Beim Abheben, Verfahren und Absetzen der Behälter bzw. der Auffangvorrichtungen müssen stoßartige Beanspruchungen vermieden werden.

(2) Kommt ein in Größe und Tragkraft entsprechender Gabelstapler zum Einsatz, sollen die Gabeln eine Breite von mindestens 12 cm aufweisen, andernfalls sind lastverteilende Mittel einzusetzen.

(3) Während der Fahrt mit dem Stapler sind die Behälter bzw. Auffangvorrichtungen zu sichern.

(4) Werden Hebeösen zum Aufrichten oder Transport der Behälter bzw. der Auffangvorrichtungen verwendet, so sind die Anschlagmittel an einer Traverse zu befestigen. Die zulässige Tragkraft der Hebeöse ist der statischen Berechnung zu entnehmen.

(5) Stützen und sonstige hervorstehende Behälterteile dürfen nicht zur Befestigung oder zum Heben herangezogen werden. Ein Schleifen der Behälter bzw. der Auffangvorrichtungen über den Untergrund ist nicht zulässig.

#### 2.2.4 Beförderung

Behälter und Auffangvorrichtungen sind gegen Lageveränderung während der Beförderung zu sichern. Durch die Art der Befestigung dürfen die Bauteile nicht beschädigt werden.

#### 2.2.5 Lagerung

Sollte eine Lagerung der Behälter vor dem Einbau erforderlich sein, so darf diese nur auf ebenem, von scharfkantigen Gegenständen befreitem Untergrund geschehen. Bei Lagerung im Freien sind die Behälter bzw. Auffangvorrichtungen gegen Beschädigung und Sturmwirkung zu schützen.

#### 2.2.6 Schäden

Bei Schäden, die durch den Transport bzw. bei der Lagerung entstanden sind, ist nach den Feststellungen eines für Kunststofffragen zuständigen Sachverständigen<sup>14</sup> oder der Zertifizierungsstelle zu verfahren.

<sup>14</sup> Sachverständige von Zertifizierungs- und Überwachungsstellen nach Kapitel II, Absatz 2.4.1 (2) dieser allgemeinen bauaufsichtlichen Zulassung sowie weitere Sachverständige, die auf Anfrage vom DIBt bestimmt werden.

Anlage 4, Seite 1

**Übereinstimmungsnachweis**

**1 Werkseigene Produktionskontrolle**

**1.1 Werkstoffe**

Der Verarbeiter hat im Rahmen der Eingangskontrollen der Ausgangsmaterialien anhand des Ü-Zeichens nachzuweisen, dass die Werkstoffe den in der allgemeinen bauaufsichtlichen Zulassung des Werkstoffs festgelegten Eigenschaften entsprechen.

Die erforderlichen Nachweise sind in der nachfolgenden Tabelle aufgeführt:

| Gegenstand              | Eigenschaft  | Prüfgrundlage                               | Dokumentation | Häufigkeit     |
|-------------------------|--|---|---------------|----------------|
| Formmasse               | Handelsname,<br>Typenbezeichnung<br>Formmasstyp nach<br>DIN EN ISO 1872-1 <sup>15</sup>                      | Anlage 2,<br>Abschnitt 1                    | Ü-Zeichen     | jede Lieferung |
|                         | Schmelzindex,<br>Dichte  |   |               |                |
| Formstoff<br>(Halbzeug) | Handelsname<br>Formmasstyp nach<br>DIN EN ISO 1872-1   | Anlage 2,<br>Abschnitt 2                    |               |                |
|                         | Schmelzindex,<br>Streckspannung,<br>Streckdehnung,<br>Elastizitätsmodul,<br>Maßänderung nach<br>Warmlagerung |   |               |                |
|                         | Schweißseignung  | in Anlehnung<br>an DVS 2201-2 <sup>16</sup> | Aufzeichnung  |                |

Die in Anlage 2, Abschnitt 2, angegebenen Überwachungskennwerte sind einzuhalten. Bei der Ermittlung der Werte ist jeweils der Mittelwert aus 3 Einzelmessungen zu bilden.

<sup>15</sup> DIN EN ISO 1872-1:1999-10 Kunststoffe -Polyethylen (PE)-Formmassen- Teil 1: Bezeichnungssystem und Basis für Spezifikation (ISO 1872-1:1993); Deutsche Fassung EN ISO 1872-1:1999

<sup>16</sup> Richtlinie DVS 2201-2:1985-07 Prüfen von Halbzeug aus Thermoplasten; Schweißseignung; Prüfverfahren; Anforderungen

Anlage 4, Seite 2

**1.2 Behälter bzw. Auffangvorrichtungen**

An den Behältern und Auffangvorrichtungen sind die in der nachfolgenden Tabelle genannten Prüfungen durchzuführen und zu dokumentieren:

| Eigenschaft                         | Prüfgrundlage   | Dokumentation                          | Häufigkeit                             |
|-------------------------------------|---|--|--|
| Oberflächen und Schweißverbindungen | in Anlehnung an DVS 2206 <sup>17</sup>                      | Aufzeichnung (Herstellerbescheinigung) | jeder Behälter bzw. Auffangvorrichtung |
| Form, Abmessungen, Wanddicke        | entsprechend dieser allgemeinen bauaufsichtlichen Zulassung |  |  |
| Herstellungstoleranzen              | DIN 18800-4 <sup>18</sup> Abschn. 3                         |  |  |
| Dichtheit                           | Prüfdruck siehe BPG <sup>19</sup> Abschn. 3.4.1 (7)         |  |  |
| Schweißnahtgeometrie                | in Anlehnung an DVS 2205 Blatt 3                            |  |  |

**1.3 Arbeitsproben**

Zur Beurteilung der Schweißausführung ist der prüftechnische Biegeversuch nach den in der nachstehenden Tabelle aufgeführten Anforderungen durchzuführen:

| Eigenschaft      | Prüfgrundlage   | Dokumentation | Häufigkeit                       |
|------------------|---|---------------|----------------------------------|
| Biegewinkel      | In Anlehnung an DVS 2203-1 <sup>20</sup> und DVS 2203-5 <sup>21</sup> | Aufzeichnung  | halbjährlich/Schweißausführender |
| Biegewinkel (HS) |   |               | monatlich/Maschine               |

**2 Fremdüberwachung**

(1) Vor Beginn der laufenden Überwachung des Werkes muss durch die Zertifizierungsstelle oder unter deren Verantwortung in Übereinstimmung mit dieser allgemeinen bauaufsichtlichen Zulassung ein willkürlich aus der inspizierten Herstellmenge nach Gutdünken des Probenehmers zu entnehmender Behälter geprüft werden (Erstprüfung). Die Proben für die Erstprüfung sind vom Vertreter der Zertifizierungsstelle normalerweise während der Erstinspektion des Werkes zu entnehmen und zu markieren. Die Proben und die Prüfanforderungen müssen den Bestimmungen der Anlage 2, der Anlage 3, Abschnitt 1 und der Anlage 4 entsprechen. Der Probenehmer muss über das Verfahren der Probeentnahme ein Protokoll anfertigen.

(2) Die stichprobenartigen Prüfungen im Rahmen der Fremdüberwachung sollen den Prüfungen der werkseigenen Produktionskontrolle entsprechen.

**3 Dokumentation**

Zur Dokumentation siehe die Abschnitte 2.4.2 und 2.4.3 der Besonderen Bestimmungen. Darüber hinaus hat der Hersteller Gutachten gemäß Abschnitt 5.1.2 (2) der Besonderen Bestimmungen aufzubewahren und dem DIBt vorzulegen sowie der Überwachungs- und Zertifizierungsstelle auf Verlangen vorzulegen.

|    |                               |  |
|----|-------------------------------|--|
| 17 | Merkblatt DVS 2206:1975-11    | Prüfung von Bauteilen und Konstruktionen aus thermoplastischen Kunststoffen  |
| 18 | DIN 18800-4:1990-11           | Stahlbauten; Stabilitätsfälle, Schalenbeulen   |
| 19 | BPG Dezember 1984             | Bau- und Prüfgrundsätze für oberirdische Behälter und Behälterteile aus Thermoplasten                                |
| 20 | Richtlinie DVS 2203-1:2003-01 | Prüfen von Schweißverbindungen aus thermoplastischen Kunststoffen, Prüfverfahren - Anforderungen                     |
| 21 | Richtlinie DVS 2203-5:1999-08 | Prüfen von Schweißverbindungen an Tafeln und Rohren aus thermoplastischen Kunststoffen, Technologischer Biegeversuch |

Anlage 5, Seite 1

**Aufstellbedingungen**

**1 Allgemeines**

(1) In Überschwemmungsgebieten sind die Behälter bzw. Auffangvorrichtungen so aufzustellen, dass sie von der Flut nicht erreicht werden können.

(2) Bei Außenaufstellung müssen die Behälter aus UV-stabilisierten Formmassen hergestellt sein.

**2 Auflagerung**

(1) Der Boden der Behälter bzw. der Auffangvorrichtungen muss vollständig auf einer ebenen, biegesteifen Auflagerplatte gebettet sein.

(2) Bei Behältern, die nicht in Auffangvorrichtungen nach dieser allgemeinen bauaufsichtlichen Zulassung aufgestellt werden, ist zwischen Auflagerplatte und Behälterboden als Sperr- und Gleitschicht eine einteilige PE-Tafel von mindestens 2 mm Dicke vorzusehen. Bei Aufstellung außerhalb von Gebäuden muss die PE-Tafel UV-beständig sein. Unter Auffangvorrichtungen nach dieser allgemeinen bauaufsichtlichen Zulassung ist die Anordnung einer PE-Tafel nicht erforderlich.

**3 Abstände**

(1) Die Behälter und Auffangvorrichtungen mit Behältern nach dieser allgemeinen bauaufsichtlichen Zulassung müssen von Wänden und sonstigen Bauteilen sowie untereinander einen solchen Abstand haben, dass die Erkennung von Leckagen und die Zustandskontrolle auch der Auffangräume durch Inaugenscheinahme jederzeit möglich ist. Außerdem müssen die Behälter so aufgestellt werden, dass Explosionsgefahren vermieden werden und Möglichkeiten zur Brandbekämpfung in ausreichendem Maße vorhanden sind.

(2) Bei der Festlegung des Abstandes zwischen Behälter und Auffangvorrichtung ist sicherzustellen, dass bei einem evtl. Versagen des Behälters kein Aufschwimmen des Behälters durch Auftrieb erfolgt.

**4 Montage**

(1) Die Behälter und die gegebenenfalls verwendeten Auffangvorrichtungen sind lotrecht aufzustellen.

(2) Bei Aufstellung im Freien sind bei Aufstellung ohne Auffangvorrichtungen die Behälter, bei Aufstellung in Auffangvorrichtungen die Auffangvorrichtungen gegen Windlast (s. Abschnitt 2.2.4 (2) der Besonderen Bestimmungen sowie Anlage 1.6) zu verankern. Behälterverankerungen in Auffangvorrichtungen nach dieser allgemeinen bauaufsichtlichen Zulassung sind jedoch nicht zulässig.

**5 Anschließen von Rohrleitungen**

(1) Rohrleitungen sind so auszulegen und zu montieren, dass unzulässiger Zwang vermieden wird.

(2) Be- und Entlüftungsleitungen dürfen nicht absperrbar sein. Nur solche Behälter dürfen über eine gemeinsame Leitung be- und entlüftet werden, bei denen die zu lagernden Flüssigkeiten und deren Dämpfe keine gefährlichen Verbindungen miteinander eingehen können.

(3) Be- und Entlüftungseinrichtungen, die gefährliche Dämpfe abgeben, dürfen nicht in geschlossene Räume münden; ihre Austrittsöffnungen müssen gegen das Eindringen von Regenwasser geschützt sein.



**Anlage 5, Seite 2**

(4) Beim Anschließen von Wasserschleusen oder sonstigen Vorlagen ist darauf zu achten, dass die in der statischen Berechnung angesetzten Drücke nicht überschritten werden (siehe auch Abschnitt 2.2.4 (5) der Besonderen Bestimmungen.)

**6 Sonstige Auflagen**

Leitern und Bühnen dürfen nicht an Behältern oder Auffangvorrichtungen befestigt werden.