

Bescheid

über die Änderung der
allgemeinen bauaufsichtlichen Zulassung
vom 28. April 2009

Zulassungsstelle für Bauprodukte und Bauarten

Bautechnisches Prüfamt

Eine vom Bund und den Ländern
gemeinsam getragene Anstalt des öffentlichen Rechts

Mitglied der EOTA, der UEAtc und der WFTAO

Datum:

03.07.2012

Geschäftszeichen:

II 27-1.40.23-29/12

Zulassungsnummer:

Z-40.23-311

Geltungsdauer

vom: **3. Juli 2012**

bis: **31. Mai 2013**

Antragsteller:

SIMONA AG
Kunststoffwerke
Teichweg 16
55606 Kirn

Zulassungsgegenstand:

Rohre aus Polyethylen (PE)
PE 80, PE 100

Dieser Bescheid ändert die allgemeine bauaufsichtliche Zulassung Nr. Z-40.23-311 vom 28. April 2009, geändert durch Bescheid vom 28. April 2011.
Dieser Bescheid umfasst zwei Seiten und eine Anlage. Er gilt nur in Verbindung mit der oben genannten allgemeinen bauaufsichtlichen Zulassung und darf nur zusammen mit dieser verwendet werden.

DIBt

**Bescheid über die Änderung der
allgemeinen bauaufsichtlichen Zulassung**

Nr. Z-40.23-311

Seite 2 von 2 | 3. Juli 2012

ZU II BESONDERE BESTIMMUNGEN

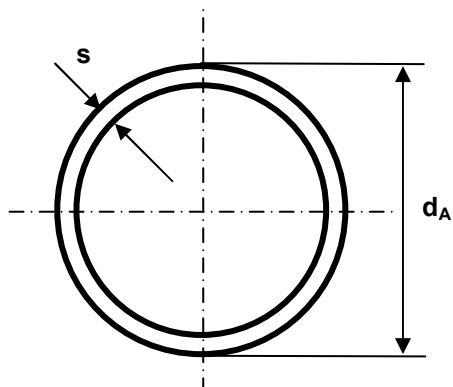
Die Besonderen Bestimmungen der allgemeinen bauaufsichtlichen Zulassung werden wie folgt geändert.

Die Anlage 1 des Bescheids vom 28. April 2009 wird ersetzt durch die Anlage 1 dieses Bescheids vom 3. Juli 2012.

Alle weiteren Bestimmungen behalten ihre Gültigkeit.

Holger Eggert
Referatsleiter

Beglaubigt



Rohrserie
S 20; S 16; S 12,5; S 8,3;
S 5; S 4; S 3,2

SIMONA® PE 80/PE 100 Rohre

Rohr	PN 3,2	PN 4	PN 5	PN 6	PN 10	PN 12,5	PN 16
d_A mm	S 20 SDR 41 mm	S 16 SDR 33 mm	S 12,5 SDR 26 mm	S 8,3 SDR 17,6 mm	S 5 SDR 11 mm	S 4 SDR 9 mm	S 3,2 SDR 7,4 mm
10	-	-	-	-	-	-	-
12	-	-	-	-	-	-	-
16	-	-	-	-	1,8	-	-
20	-	-	-	1,8	1,9	-	-
25	-	-	-	1,8	2,3	-	-
32	-	-	-	1,8	2,9	-	-
40	-	-	1,8	2,3	3,7	-	-
50	-	-	2,0	2,9	4,6	5,6	6,9
63	-	2,0	2,5	3,6	5,8	7,0	8,6
75	1,9	2,3	2,9	4,3	6,8	8,4	10,3
90	2,2	2,8	3,5	5,1	8,2	10,0	12,3
110	2,7	3,4	4,2	6,3	10,0	12,3	15,1
125	3,1	3,9	4,8	7,1	11,4	13,9	17,1
140	3,5	4,3	5,4	8,0	12,7	15,6	19,2
160	4,0	4,9	6,2	9,1	14,6	17,8	21,9
180	4,4	5,5	6,9	10,2	16,4	20,0	24,6
200	4,9	6,2	7,7	11,4	18,2	22,3	27,4
225	5,5	6,9	8,6	12,8	20,5	25,0	30,8
250	6,2	7,7	9,6	14,2	22,7	27,8	34,2
280	6,9	8,6	10,7	15,9	25,4	31,2	38,3
315	7,7	9,7	12,1	17,9	28,6	35,3	43,1
355	8,7	10,9	13,6	20,1	32,2	39,5	48,5
400	9,8	12,3	15,3	22,7	36,3	44,5	54,7
450	11,0	13,8	17,2	25,5	40,9	-	61,5
500	12,3	15,3	19,1	28,4	45,4	-	-

Rohre aus Polyethylen (PE)
PE 80, PE 100

Rohrabmessungen und Wanddicken (s in mm)

Anlage 1