

Bescheid

über die Änderung der
allgemeinen bauaufsichtlichen Zulassung
vom 8. April 2011

Zulassungsstelle für Bauprodukte und Bauarten

Bautechnisches Prüfamt

Eine vom Bund und den Ländern
gemeinsam getragene Anstalt des öffentlichen Rechts

Mitglied der EOTA, der UEAtc und der WFTAO

Datum:

20.01.2012

Geschäftszeichen:

II 24-1.40.24-71/11

Zulassungsnummer:

Z-40.24-346

Geltungsdauer

vom: **20. Januar 2012**

bis: **28. Februar 2014**

Antragsteller:

Otto Graf GmbH

Kunststoff-Erzeugnisse

Carl-Zeiss-Straße 2-6

79331 Teningen

Zulassungsgegenstand:

Abflusslose Sammelgrube aus Polyethylen (PE-LLD)

1000 l

Dieser Bescheid ändert die allgemeine bauaufsichtliche Zulassung Nr. Z-40.24-346 vom 8. April 2011. Dieser Bescheid umfasst zwei Seiten und eine Anlage mit zwei Seiten. Er gilt nur in Verbindung mit der oben genannten allgemeinen bauaufsichtlichen Zulassung und darf nur zusammen mit dieser verwendet werden.

DIBt

**Bescheid über die Änderung der
allgemeinen bauaufsichtlichen Zulassung**

Nr. Z-40.24-346

Seite 2 von 2 | 20. Januar 2012

ZU II BESONDERE BESTIMMUNGEN

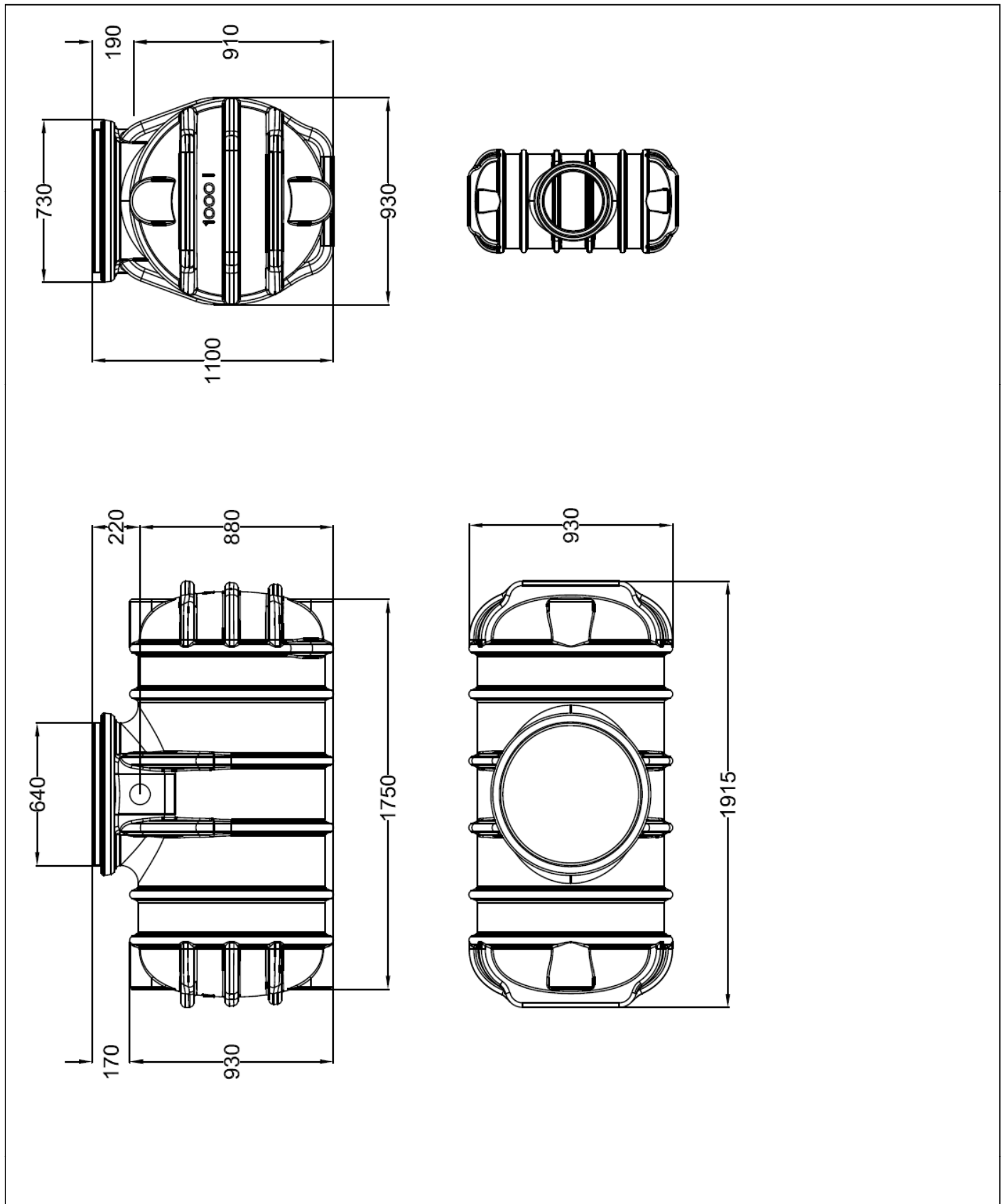
Die Besonderen Bestimmungen der allgemeinen bauaufsichtlichen Zulassung werden wie folgt geändert und ergänzt.

Anlage

Die Anlage 1 wird durch die Anlage 1 dieses Änderungsbescheides ersetzt. Ergänzend wird die Anlage 1.1 aufgenommen.

Holger Eggert
Referatsleiter

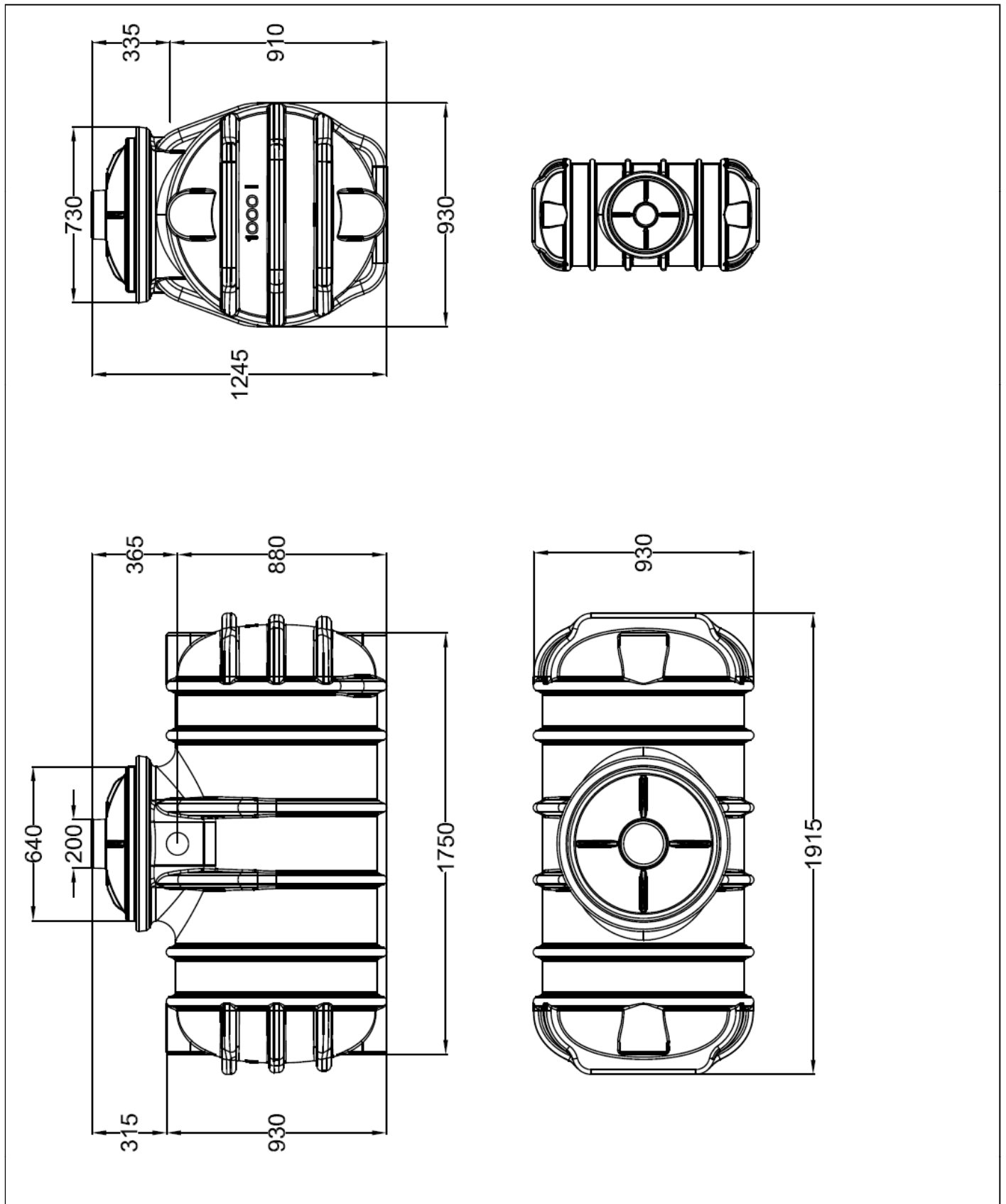
Beglaubigt



Abflusslose Sammelgrube aus Polyethylen (PE-LLD)
1000 l

Übersichtszeichnung

Anlage 1



Abflusslose Sammelgrube aus Polyethylen (PE-LLD)
 1000 l

Alternativer Tankdom DN 200

Anlage 1.1