

## Bescheid

über die Ergänzung der  
allgemeinen bauaufsichtlichen Zulassung  
vom 21. Oktober 2011

Zulassungsstelle für Bauprodukte und Bauarten

Bautechnisches Prüfamt

Eine vom Bund und den Ländern  
gemeinsam getragene Anstalt des öffentlichen Rechts

Mitglied der EOTA, der UEAtc und der WFTAO

Datum:

23.01.2012

Geschäftszeichen:

III 55-1.42.1-6/12

**Zulassungsnummer:**

**Z-42.1-477**

**Geltungsdauer**

vom: **23. Januar 2012**

bis: **21. Oktober 2016**

**Antragsteller:**

**PRECO**

**ZNL. P.V. Betonfertigteilewerke GmbH**

**Sitz Uchte**

Haferkuhle 1

31600 Uchte

**Zulassungsgegenstand:**

**Schachtböden aus GfK und PU zur Innenauskleidung von Betonschachtunterteilen von  
Trennschächten mit der Bezeichnung "Preco-Trenn"**

Dieser Bescheid ergänzt die allgemeine bauaufsichtliche Zulassung Nr. Z-42.1-477 vom  
21. Oktober 2011.

Dieser Bescheid umfasst vier Seiten und zwei Anlagen. Er gilt nur in Verbindung mit der oben  
genannten allgemeinen bauaufsichtlichen Zulassung und darf nur zusammen mit dieser verwendet  
werden.

DIBt

**Bescheid über die Ergänzung der  
allgemeinen bauaufsichtlichen Zulassung**

Nr. Z-42.1-477

Seite 2 von 4 | 23. Januar 2012

**ZU I ALLGEMEINE BESTIMMUNGEN**

- 1 Mit der allgemeinen bauaufsichtlichen Zulassung ist die Verwendbarkeit bzw. Anwendbarkeit des Zulassungsgegenstandes im Sinne der Landesbauordnungen nachgewiesen.
- 2 Sofern in der allgemeinen bauaufsichtlichen Zulassung Anforderungen an die besondere Sachkunde und Erfahrung der mit der Herstellung von Bauprodukten und Bauarten betrauten Personen nach den § 17 Abs. 5 Musterbauordnung entsprechenden Länderregelungen gestellt werden, ist zu beachten, dass diese Sachkunde und Erfahrung auch durch gleichwertige Nachweise anderer Mitgliedstaaten der Europäischen Union belegt werden kann. Dies gilt ggf. auch für im Rahmen des Abkommens über den Europäischen Wirtschaftsraum (EWR) oder anderer bilateraler Abkommen vorgelegte gleichwertige Nachweise.
- 3 Die allgemeine bauaufsichtliche Zulassung ersetzt nicht die für die Durchführung von Bauvorhaben gesetzlich vorgeschriebenen Genehmigungen, Zustimmungen und Bescheinigungen.
- 4 Die allgemeine bauaufsichtliche Zulassung wird unbeschadet der Rechte Dritter, insbesondere privater Schutzrechte, erteilt.
- 5 Hersteller und Vertreiber des Zulassungsgegenstandes haben, unbeschadet weiter gehender Regelungen in den "Besonderen Bestimmungen", dem Verwender bzw. Anwender des Zulassungsgegenstandes Kopien der allgemeinen bauaufsichtlichen Zulassung zur Verfügung zu stellen und darauf hinzuweisen, dass die allgemeine bauaufsichtliche Zulassung an der Verwendungsstelle vorliegen muss. Auf Anforderung sind den beteiligten Behörden Kopien der allgemeinen bauaufsichtlichen Zulassung zur Verfügung zu stellen.
- 6 Die allgemeine bauaufsichtliche Zulassung darf nur vollständig vervielfältigt werden. Eine auszugsweise Veröffentlichung bedarf der Zustimmung des Deutschen Instituts für Bautechnik. Texte und Zeichnungen von Werbeschriften dürfen der allgemeinen bauaufsichtlichen Zulassung nicht widersprechen. Übersetzungen der allgemeinen bauaufsichtlichen Zulassung müssen den Hinweis "Vom Deutschen Institut für Bautechnik nicht geprüfte Übersetzung der deutschen Originalfassung" enthalten.
- 7 Die allgemeine bauaufsichtliche Zulassung wird widerruflich erteilt. Die Bestimmungen der allgemeinen bauaufsichtlichen Zulassung können nachträglich ergänzt und geändert werden, insbesondere, wenn neue technische Erkenntnisse dies erfordern.

## **ZU II BESONDERE BESTIMMUNGEN**

Die Besonderen Bestimmungen der allgemeinen bauaufsichtlichen Zulassung werden wie folgt geändert und/oder ergänzt:

1. Die bisherigen Festlegungen des Abschnitts 1 werden durch die nachfolgenden ersetzt:

### **1 Zulassungsgegenstand und Anwendungsbereich**

Diese allgemeine bauaufsichtliche Zulassung gilt für Schachtböden aus Polyurethan-Gießharz mit den Bezeichnungen "Preco-Trenn" und "Variotrenn" in den Nennweiten DN 1000, DN 1200 und DN 1500. Die genannten Nennweiten gelten unbeschadet der Anforderungen nach Abschnitt 6 von DIN EN 476<sup>1</sup>.

Die Schachtböden sind gekennzeichnet durch getrennt eingeformte Sohlgerinne für die Ableitung von Abwasser und Niederschlagswasser, wobei die Ableitung von Abwasser im offenen Gerinne, die Ableitung von Niederschlagswasser im geschlossenen Gerinne erfolgt. Die Schachtböden dürfen nur für die Ableitung von Abwasser und Niederschlagswasser verwendet werden, welches den Anforderungen von DIN 1986-3<sup>2</sup> entspricht. Die Ausführung der Gerinne entspricht den Festlegungen der allgemeinen bauaufsichtlichen Zulassung Nr. Z-42.2-253.

An die Schachtböden können Muffen aus Polyesterharz, Polyurethan-Gießharz oder ABS entsprechend den Festlegungen der allgemeinen bauaufsichtlichen Zulassung Nr. Z-42.2-253 anlaminiert bzw. angegossen werden.

Die als Fertigteile werkseitig herzustellenden Schachtböden der Nennweiten DN 1000, DN 1200 und DN 1500 dürfen nur zur Innenauskleidung von Betonschachtunterteilen nach DIN V 4034-1<sup>3</sup> verwendet werden.

Trennschächte sind ausschließlich für die Verwendung bei ungünstigen örtlichen Einbaugegebenheiten vorgesehen, wenn getrennte Schächte für Regen- und Schmutzwasserleitungen nicht eingesetzt werden können.

2. Die bisherigen Festlegungen des Abschnitts 2.1.5 - Maße und Gestalt werden durch die nachfolgenden ergänzt:

Abmessungen und Gestalt der Schachtböden "Variotrenn" entsprechen den Angaben und Darstellungen der Anlage 1.

3. Die bisherigen Festlegungen des Abschnitts 2.1.6 - Eigenschaften und Zusammensetzung der Verschlussdeckel werden durch die nachfolgenden ergänzt:

Der Revisionsöffnung des Gerinnes für Niederschlagswasser der Schachtböden "Variotrenn" besteht aus einem 90°-Abzweig (T-Stück) mit Schraubdeckel (Revisionsöffnung) aus PVC-U

1	DIN EN 476:2011-04	Allgemeine Anforderungen an Bauteile für Abwasserleitungen und -kanäle; Deutsche Fassung EN 476:2011
2	DIN 1986-3:2004-11	Entwässerungsanlagen für Gebäude und Grundstücke – Teil 3: Regeln für Betrieb und Wartung
3	DIN V 4034-1:2004-08	(Vornorm) Schächte aus Beton-, Stahlfaserbeton- und Stahlbetonfertigteilen für Abwasserleitungen und -kanäle – Typ 1 und Typ 2 – Teil 1: Anforderungen, Prüfung und Bewertung der Konformität

**Bescheid über die Ergänzung der  
allgemeinen bauaufsichtlichen Zulassung**

**Nr. Z-42.1-477**

**Seite 4 von 4 | 23. Januar 2012**

entsprechend den Anforderungen von DIN EN 1401-1<sup>4</sup>. Die Abmessungen der Formstücke entsprechen den Angaben in Anlage 2.

Der in den Schraubdeckel eingesetzte elastomere Dichtring (O-Ring) entspricht den Anforderungen von DIN EN 681-1<sup>5</sup>.

Der Schraubdeckel ist durchgehend gleichmäßig blau eingefärbt und deutlich sichtbar mit der Beschriftung "RW" versehen.

4. Die bisherigen Festlegungen des Abschnitts 2.2.1.1 werden durch die nachfolgenden ergänzt:

Bei den Schachtböden mit runder Revisionsöffnung werden die erforderlichen Formteile mittels Verbindern auf die Negativform des Schachtbodens aufgebaut und in einem Arbeitsgang im Kaltspritzverfahren eingespritzt,

Rudolf Kersten  
Referatsleiter

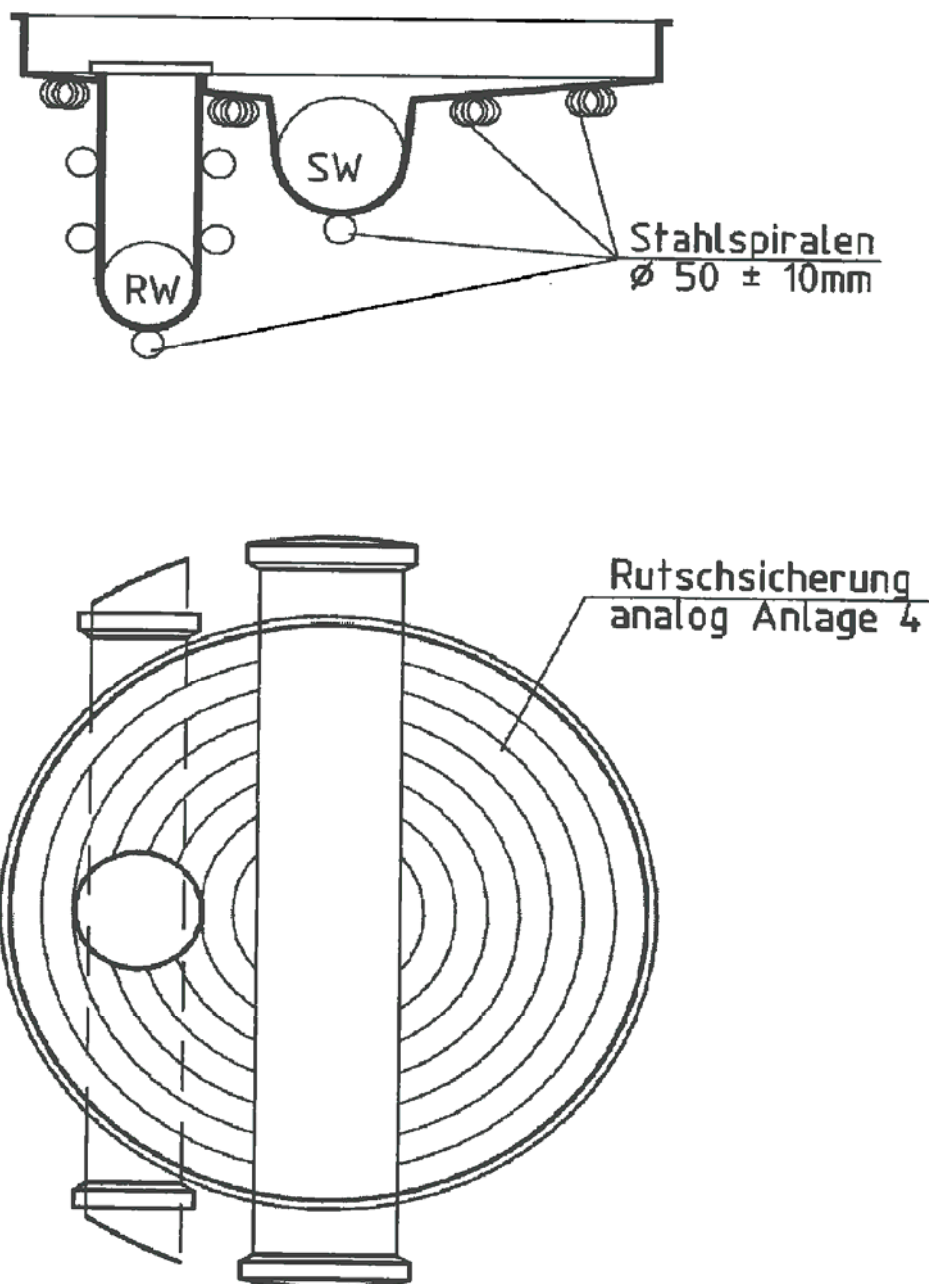
Beglaubigt

<sup>4</sup> DIN EN 1401-1:2009-07 Kunststoff-Rohrleitungssysteme für erdverlegte drucklose Abwasserkanäle und -leitungen - Weichmacherfreies Polyvinylchlorid (PVC-U) – Teil 1: Anforderungen an Röhre, Formstücke und das Rohrleitungssystem; Deutsche Fassung EN 1401-1:2009

<sup>5</sup> DIN EN 681-1:2006-11 Elastomer-Dichtungen - Werkstoff-Anforderungen für Rohrleitungs-Dichtungen für Anwendungen in der Wasserversorgung und Entwässerung – Teil 1: Vulkanisierter Gummi; Deutsche Fassung EN 681-1:1996 + A1:1998 + A2:2002 + AC:2002 + A3:2005

## PRECO® Variotrenn

lichte Weite 1000, 1200 und 1500 mm

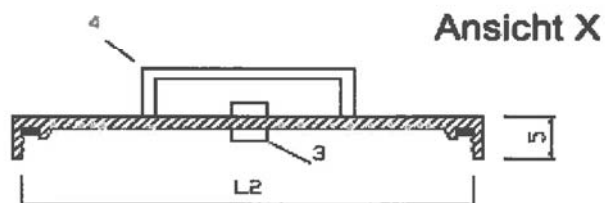
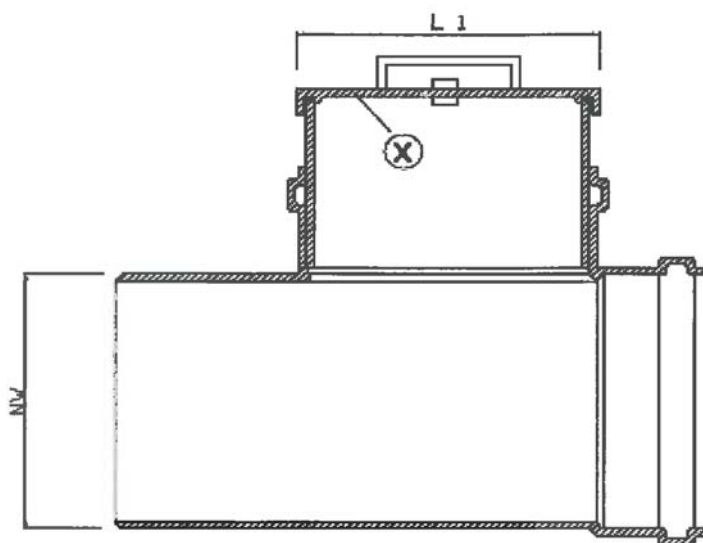


Schachtböden aus GfK und PU zur Innenauskleidung von Betonschachtunterteilen von Trennschächten mit der Bezeichnung "Preco-Trenn"

Trennsystem mit offenem SW- und geschlossenem RW-Durchfluss

Anlage 1

## PRECO® Trennschachtschraubdeckel mit T- Formstück (Putzöffnung)



Nennweite	L 1 in mm	L 2	3	4 in mm	5 in mm
DN 160	> 195	Gewinde	$\frac{1}{2}$ " x 20 mm	120 x 8	> 25
DN 200	> 235	Gewinde	$\frac{1}{2}$ " x 20 mm	120 x 8	> 25

Schachtböden aus GfK und PU zur Innenauskleidung von Betonschachtunterteilen von Trennschächten mit der Bezeichnung "Preco-Trenn"

Trennschachtdeckel

Anlage 2