

Allgemeine bauaufsichtliche Zulassung

Zulassungsstelle für Bauprodukte und Bauarten

Bautechnisches Prüfamt

Eine vom Bund und den Ländern
gemeinsam getragene Anstalt des öffentlichen Rechts
Mitglied der EOTA, der UEAtc und der WFTAO

Datum:

12.11.2012

Geschäftszeichen:

III 52-1.43.12-23/12

Zulassungsnummer:

Z-43.12-301

Geltungsdauer

vom: **12. November 2012**

bis: **12. November 2017**

Antragsteller:

HWAM A/S

Nydamsvej 53
8362 HORNING
DÄNEMARK

Zulassungsgegenstand:

Raumluftunabhängige Kaminöfen in den Ausführungen "HWAM 31..", "HWAM 34.." und "HWAM 35.." mit jeweils einer Nennwärmeleistung von 4,5 W

Der oben genannte Zulassungsgegenstand wird hiermit allgemein bauaufsichtlich zugelassen.
Diese allgemeine bauaufsichtliche Zulassung umfasst acht Seiten und sechs Anlagen.

DIBt

I ALLGEMEINE BESTIMMUNGEN

- 1 Mit der allgemeinen bauaufsichtlichen Zulassung ist die Verwendbarkeit bzw. Anwendbarkeit des Zulassungsgegenstandes im Sinne der Landesbauordnungen nachgewiesen.
- 2 Sofern in der allgemeinen bauaufsichtlichen Zulassung Anforderungen an die besondere Sachkunde und Erfahrung der mit der Herstellung von Bauprodukten und Bauarten betrauten Personen nach den § 17 Abs. 5 Musterbauordnung entsprechenden Länderregelungen gestellt werden, ist zu beachten, dass diese Sachkunde und Erfahrung auch durch gleichwertige Nachweise anderer Mitgliedstaaten der Europäischen Union belegt werden kann. Dies gilt ggf. auch für im Rahmen des Abkommens über den Europäischen Wirtschaftsraum (EWR) oder anderer bilateraler Abkommen vorgelegte gleichwertige Nachweise.
- 3 Die allgemeine bauaufsichtliche Zulassung ersetzt nicht die für die Durchführung von Bauvorhaben gesetzlich vorgeschriebenen Genehmigungen, Zustimmungen und Bescheinigungen.
- 4 Die allgemeine bauaufsichtliche Zulassung wird unbeschadet der Rechte Dritter, insbesondere privater Schutzrechte, erteilt.
- 5 Hersteller und Vertreiber des Zulassungsgegenstandes haben, unbeschadet weiter gehender Regelungen in den "Besonderen Bestimmungen", dem Verwender bzw. Anwender des Zulassungsgegenstandes Kopien der allgemeinen bauaufsichtlichen Zulassung zur Verfügung zu stellen und darauf hinzuweisen, dass die allgemeine bauaufsichtliche Zulassung an der Verwendungsstelle vorliegen muss. Auf Anforderung sind den beteiligten Behörden Kopien der allgemeinen bauaufsichtlichen Zulassung zur Verfügung zu stellen.
- 6 Die allgemeine bauaufsichtliche Zulassung darf nur vollständig vervielfältigt werden. Eine auszugsweise Veröffentlichung bedarf der Zustimmung des Deutschen Instituts für Bautechnik. Texte und Zeichnungen von Werbeschriften dürfen der allgemeinen bauaufsichtlichen Zulassung nicht widersprechen. Übersetzungen der allgemeinen bauaufsichtlichen Zulassung müssen den Hinweis "Vom Deutschen Institut für Bautechnik nicht geprüfte Übersetzung der deutschen Originalfassung" enthalten.
- 7 Die allgemeine bauaufsichtliche Zulassung wird widerruflich erteilt. Die Bestimmungen der allgemeinen bauaufsichtlichen Zulassung können nachträglich ergänzt und geändert werden, insbesondere, wenn neue technische Erkenntnisse dies erfordern.

II BESONDERE BESTIMMUNGEN

1 Zulassungsgegenstand und Anwendungsbereich

1.1 Zulassungsgegenstand

Gegenstand der Zulassung sind die raumluftunabhängigen Kaminöfen mit den Bezeichnungen und Beschreibungen gemäß Tabelle 1 mit jeweils einer Nennwärmeleistung von 4,5 kW für den Brennstoff Scheitholz. Die Feuerstätten werden in verschiedenen Ausführungen und Bauhöhen hergestellt.

Tabelle 1: Feuerstättenübersicht

Bezeichnung		Hebetür	klassische Tür	moderne Tür	Steinverkleidung komplett	Stahlverkleidung	Steinplatte
HWAM 3100 Serie	HWAM 3110m			x		x	x
	HWAM 3110c		x			x	x
	HWAM 3120m			x		x	x
	HWAM 3120c		x			x	x
HWAM 3400 Serie	HWAM 3410	x			x	x	
	HWAM 3420	x			x	x	x
	HWAM 3420c		x		x	x	x
	HWAM 3420m			x	x	x	x
HWAM 3500 Serie	HWAM 3510	x			x	x	x
	HWAM 3510c		x		x	x	x
	HWAM 3510m			x	x	x	x
	HWAM 3520	x			x	x	x
	HWAM 3520c		x		x	x	x
	HWAM 3520m			x	x	x	x
	HWAM 3530	x			x	x	x
	HWAM 3530c		x		x	x	x
HWAM 3530m			x	x	x	x	

Die für den raumluftunabhängigen Feuerstättenbetrieb erforderliche Verbrennungsluftleitung vom Freien oder vom Luftschacht des Luft-Abgas-Schornsteins und das Verbindungsstück für die Abgasabführung zum Schornstein oder zum Luft-Abgas-Schornstein sind Zubehörteile des Kaminofens. Der Kaminofen entspricht nach der Abgasführung und der Verbrennungsluftversorgung dem Typ FC_{41x} und FC_{51x} von raumluftunabhängigen Feuerstätten für

festen Brennstoffe gemäß den Zulassungsgrundsätzen des Deutschen Instituts für Bautechnik¹.

1.2 Anwendungsbereich

Die raumluftunabhängige Einzelfeuerstätte ist zur Einzelraumheizung bestimmt. Die erforderliche Verbrennungsluft wird der Feuerstätte über eine dichte Leitung vom Freien oder über einen Luftschaft eines Luft-Abgas-Schornsteins und einer Anschlussleitung direkt zugeführt und nicht dem Aufstellraum der Feuerstätte entnommen (raumluftunabhängiger Feuerstättenbetrieb). Aufgrund dieser Betriebsweise, darf die Einzelfeuerstätten auch in Nutzungseinheiten aufgestellt werden, die dauerhaft luftundurchlässig entsprechend dem Stand der Technik abgedichtet ist sowie in Nutzungseinheiten, die mit mechanischen Be- oder Entlüftungsanlagen ausgerüstet sind.

2 Bestimmungen für das Bauprodukt

2.1 Eigenschaften und Zusammensetzung

Die raumluftunabhängigen Feuerstätten mit den Bezeichnungen gemäß Abschnitt 1 müssen den Baumustern, welcher den Zulassungsprüfungen zugrunde lagen, und den beim DIBt hinterlegten Konstruktionsunterlagen sowie den Darstellungen in den Anlagen 1 bis 3 entsprechen. Für die Serie HWAM3100 gelten die Prüfberichte RRF-BZ 11 2782, RRF-40 11 2782 und RRF-40 08 1840, für die Serie HWAM3400 der Prüfbericht RRF-BZ 11 2862 und für die Serie HWAM3500 die Prüfberichte RRF-BZ 11 2861, RRF-40 11 2861.

Die raumluftunabhängigen Einzelfeuerstätten der Serie 3100 weisen einen elliptischen Korpus, die Serien 3400 und 3500 haben eine gerade Rückseite und eine mehr oder weniger gerundete Frontseite. Die Feuerräume bestehen aus Stahl und einer äußeren Verkleidung aus Stahlblech teilweise Gusseisen, Naturstein oder Speckstein. Die Abdeckplatten sind ebenfalls in Stahlblech, Gusseisen oder Stein ausgeführt. Zwischen der Verkleidung und dem Brennraum befinden sich jeweils Konvektionsluftschlitz.

Die Feuerraumrück- und -seitenwände sowie die Umlenkplatten bestehen aus Vermiculite mit der Bezeichnung "Skamolex". Im Feuerraumboden befindet sich jeweils ein Fächerrost aus Gusseisen.

Die Frontseite der Feuerräume werden jeweils mit selbstschließenden Feuerraumtüren mit Sichtscheiben verschlossen. Je nach Modell mit einer klassischen Klapptür oder einer Hebetür. Die Klapptür wird darüber hinaus in "Classic" und "Modern" unterschieden. Bei der "Classic-Tür" ist die Glasscheibe auf der Innenseite der Feuerraumtür angebracht, bei der "Modern-Tür" auf der Außenseite. Die Feuerstätten haben jeweils Aschekästen.

Die Anschlussstutzen für die Verbrennungsluft mit einem Außendurchmesser von 100 mm befinden sich jeweils im Sockel oder an der Rückseite der Feuerstätte. Über den Anschlussstutzen gelangt die Verbrennungsluft in die Feuerstätte und teilt sich dort auf in Primär- und Sekundärluft. Die Primärluft tritt durch den Rost, die Sekundärluft im hinteren Bereich in den Brennraum ein.

Die Einstellung der automatischen Primär- und Sekundärluftregulierung erfolgt an einem Drehknopf unterhalb des Feuerraumes. Eine Bimetallfeder öffnet oder reduziert temperaturabhängig der Verbrennungsluftvolumenstrom.

¹ Zulassungsgrundsätze für die Prüfung und Beurteilung von raumluftunabhängigen Feuerstätten für feste Brennstoffe – Juni 2012 –

Typ FC_{41x}

Feuerstätte ohne Gebläse zum Anschluss an ein Luft-Abgas-System (LAS)
Die Verbrennungsluftleitung vom Luftschaft und das Verbindungsstück zum Schornstein sind Bestandteil der Feuerstätte.

Typ FC_{51x}:

Feuerstätte ohne Gebläse zum Anschluss an einen Schornstein
Die Verbrennungsluftleitung aus dem Freien und das Verbindungsstück zum Schornstein sind Bestandteil der Feuerstätte.

Der Abgasstutzen mit einem Durchmesser von 150 mm ist auf der Oberseite oder Rückseite der Feuerstätte angebracht.

Die Gasdurchlässigkeit der Feuerstätte beträgt bei einem statischen Überdruck von 10 Pa in ihrem Innern gegenüber dem Äußeren 2,0 m³/h. Der CO-Gehalt im Abgas beträgt im Mittel 0,07 Vol.-% bzw. 700 ppm bezogen auf 13 % O₂. Der notwendige Förderdruck für den Betrieb der Feuerstätte bei Nennwärmeleistung beträgt 12 Pa. Das Verbindungsstück für die Abgasführung und die Leitung für die Verbrennungsluftzuführung entsprechen DIN EN 1856-2² in geschweißter Ausführung. Die Verbrennungsluftleitungen dürfen auch mit Alu-Flexrohren erstellt werden. Sie müssen gegen äußere mechanische Beschädigungen geschützt sein und keine unzulässigen Verformungen aufweisen. Die Verbrennungsluftleitungen können eine Absperrvorrichtung haben, die bei nichtbetriebenen Feuerstätten geschlossen sein sollte. Die jeweilige Stellung (offen oder geschlossen) der Absperrvorrichtung muss im Aufstellraum der Feuerstätte erkennbar sein.

2.2 Herstellung und Kennzeichnung

2.2.1 Herstellung

Die raumluftunabhängige Feuerstätte ist werkmäßig im Herstellwerk des Antragstellers herzustellen.

2.2.2 Kennzeichnung

Der Zulassungsgegenstand muss vom Hersteller (Antragsteller) mit dem Übereinstimmungszeichen (Ü-Zeichen) nach den Übereinstimmungszeichen-Verordnungen der Länder gekennzeichnet werden.

Die Kennzeichnung des Zulassungsgegenstandes darf nur erfolgen, wenn die Voraussetzungen nach Abschnitt 2.3 erfüllt sind.

Darüber hinaus sind die Feuerstätten an gut sichtbarer Stelle mit einem dauerhaften Typenschild zu kennzeichnen. Das Typenschild muss mindestens folgende Angaben enthalten:

- Hersteller
- Produktbezeichnung
- Typenbezeichnung nach Abschnitt 1.1
- Baujahr
- Nennwärmeleistung
- Zulassungsnummer
- Mindestabstand zu brennbaren Baustoffen

2.3 Übereinstimmungsnachweis

2.3.1 Allgemeines

Die Bestätigung der Übereinstimmung des Bauproduktes mit den Bestimmungen dieser allgemeinen bauaufsichtlichen Zulassung muss für jedes Herstellwerk mit einem Übereinstimmungszertifikat auf der Grundlage einer werkseigenen Produktionskontrolle und einer regelmäßigen Fremdüberwachung einschließlich einer Erstprüfung des Bauprodukts nach Maßgabe der folgenden Bestimmungen erfolgen.

Für die Erteilung des Übereinstimmungszertifikats und die Fremdüberwachung einschließlich der dabei durchzuführenden Produktprüfungen hat der Hersteller des Bauprodukts eine hierfür anerkannte Zertifizierungsstelle sowie eine hierfür anerkannte Überwachungsstelle einzuschalten. Dem Deutschen Institut für Bautechnik und der Obersten Bauaufsichtsbehörde des Landes, in dem das Herstellwerk liegt, ist von der Zertifizierungsstelle eine Kopie des von ihr erteilten Übereinstimmungszertifikats zur Kenntnis zu geben.

²

DIN EN 1856-2

Abgasanlagen - Anforderungen an Metall-Abgasanlagen; Teil 2: Innenrohre und Verbindungsstücke aus Metall; Ausgabe: 2009-09

2.3.2 Werkseigene Produktionskontrolle

In jedem Herstellwerk ist eine werkseigene Produktionskontrolle einzurichten und durchzuführen. Unter werkseigener Produktionskontrolle wird die vom Hersteller vorzunehmende kontinuierliche Überwachung der Produktion verstanden, mit der dieser sicherstellt, dass die von ihm hergestellten Bauprodukte den Bestimmungen dieser allgemeinen bauaufsichtlichen Zulassung entsprechen.

Die werkseigene Produktionskontrolle ist als Stückprüfung (an jeder Feuerstätte) durchzuführen, und zwar jeweils die Prüfung

- der Bauausführung auf Identität mit dem Zulassungsgegenstand (Bemessung, Werkstoffe),
- der Vollständigkeit und Identität der Ausrüstung (Feuerstätte und Zubehörteile),
- der Dichtheit (Gasdurchlässigkeit in m³/h) sowie
- der Kennzeichnung.

Die Ergebnisse der werkseigenen Produktionskontrolle sind aufzuzeichnen und auszuwerten. Die Aufzeichnungen müssen mindestens folgende Angaben enthalten:

- Bezeichnung des Bauprodukts und der Bestandteile hinsichtlich der im Abschnitt 2.1 festgelegten Anforderungen
- Art der Kontrolle oder Prüfung
- Datum der Herstellung und der Prüfung des Bauprodukts und der Bestandteile hinsichtlich der im Abschnitt 2.1 festgelegten Anforderungen
- Ergebnis der Kontrollen und Prüfungen und Vergleich mit den Anforderungen
- Unterschrift des für die werkseigene Produktionskontrolle Verantwortlichen

Die Aufzeichnungen sind mindestens 5 Jahre aufzubewahren und der für die Fremdüberwachung eingeschalteten Überwachungsstelle vorzulegen. Sie sind dem Deutschen Institut für Bautechnik und der zuständigen Obersten Bauaufsichtsbehörde auf Verlangen vorzulegen.

Bei ungenügendem Prüfergebnis sind vom Hersteller unverzüglich die erforderlichen Maßnahmen zur Abstellung des Mangels zu treffen. Bauprodukte, die den Anforderungen nicht entsprechen, sind so zu handhaben, dass Verwechslungen mit übereinstimmenden ausgeschlossen werden. Nach Abstellung des Mangels sind – soweit technisch möglich und zum Nachweis der Mängelbeseitigung erforderlich – die betreffenden Prüfungen unverzüglich zu wiederholen.

2.3.3 Fremdüberwachung

In jedem Herstellwerk ist die werkseigene Produktionskontrolle durch eine Fremdüberwachung regelmäßig zu überprüfen, mindestens jedoch einmal jährlich. Im Rahmen der Fremdüberwachung ist eine Erstprüfung des Bauprodukts durchzuführen. Die werkseigene Produktionskontrolle ist dahingehend zu beurteilen, ob die Voraussetzungen einer ordnungsgemäßen Herstellung und Übereinstimmung mit den Produktionsunterlagen und der allgemeinen bauaufsichtlichen Zulassung gegeben sind, der Prüfstand des Feuerstättenherstellers geeignet ist, die Dichtheit (Gasdurchlässigkeit) der Feuerstätte zu prüfen, sowie die Anforderungen nach Abschnitt 2.1 eingehalten sind.

Die Probenahme und Prüfungen obliegen jeweils der anerkannten Überwachungsstelle. Die Ergebnisse der in die Zertifizierung einbezogenen Prüf- und Überwachungsstellen sind mindestens 5 Jahre aufzubewahren. Sie sind von der Zertifizierungsstelle bzw. der Überwachungsstelle dem Deutschen Institut für Bautechnik und der zuständigen obersten Bauaufsichtsbehörde auf Verlangen vorzulegen.

2.3.3 Aufstellungs- und Bedienungsanweisung

Der Hersteller muss jeder Feuerstätte eine leicht verständliche Aufstellungs- und Bedienungsanweisung in deutscher Sprache mit allen erforderlichen Daten, Maßgaben und Hinweisen

beifügen. Die Anweisungen dürfen den Bestimmungen der allgemeinen bauaufsichtlichen Zulassung nicht widersprechen. Sie müssen mit Ausnahme der Angaben über das Baujahr und die Herstellnummer mindestens mit den Angaben des Typschildes nach Abschnitt 2.2.2 versehen sein.

Darüber hinaus müssen die Anweisungen mindestens über die Anforderungen der Abschnitte 1.2, 3 und 5 unterrichten und entsprechende Maßgaben vorgeben.

3 Bestimmungen für Entwurf und Bemessung

3.1 Entwurf

Für die Aufstellung der raumluftunabhängigen Feuerstätten mit den in Abschnitt 1 aufgeführten Bezeichnungen gelten die bauaufsichtlichen Vorschriften der Länder; aufgrund der raumluftunabhängigen Betriebsweise der Feuerstätten ist für die Verwendung der Feuerstätten Folgendes zu beachten:

Zur betriebsmäßigen Funktion der Feuerstätten ist ein Verbrennungsvolumenstrom von 12,57 m³/h im Rahmen der feuerungstechnischen Bemessung gemäß Abschnitt 3.2 sicherzustellen. Rechnerisch ergibt sich beim vorgenannten Volumenstrom ein Druckwiderstand in der Verbrennungsleitung von ca. 9 Pa für eine 6 Meter lange Verbrennungsluftleitung bestehend aus Alu-Flexrohren mit einer jeweiligen maximalen Länge von 1 m und einem Durchmesser von 125 mm (inklusive fünf Innenverbinder und äußere Rohrschellen zur Abdichtung).

Die Abgase der Feuerstätte sind in einen einfach belegten Schornstein oder in einen Abgasschacht eines einfach belegten Luft-Abgas-Schornsteins einzuleiten.

Die raumluftunabhängigen Feuerstätten dürfen in Räumen, Wohnungen oder Nutzungseinheiten vergleichbarer Größe, aus denen Luft mit Hilfe von Ventilatoren, wie Lüftungs- oder Warmluftheizungsanlagen, Dunstabzugshauben, Abluft-Wäschetrockner, abgesaugt wird, nur aufgestellt werden, wenn durch die zuluftseitige Bemessung sichergestellt ist, dass durch Betrieb der luftabsaugenden Anlagen kein größerer Unterdruck als 8 Pa gegenüber dem Freien im Aufstellraum, der Wohnung oder einer vergleichbaren Nutzungseinheit auftritt.

Die Feuerstätten müssen auf einen geeigneten, tragfähigen nichtbrennbaren Untergrund gesetzt werden.

Hinsichtlich der brandschutztechnischen Installationsvorschriften für die Verbrennungsluftleitung vom Freien zum Kaminofen gilt die bauaufsichtliche Richtlinie über die brandschutztechnischen Anforderungen an Lüftungsanlagen in der jeweils geltenden Fassung sinngemäß. Verbrennungsluftleitungen vom Freien sind darüber hinaus gegen Kondensatbildung zu dämmen.

Der Abstand der raumluftunabhängigen Feuerstätte zu Bauteilen aus oder mit brennbaren Baustoffen und zu Einbaumöbeln, deren Wärmedurchlasswiderstand $\leq 1,2 \text{ m}^2\text{K/W}$ beträgt, muss den Angaben der Tabelle 2 entsprechen. Bauteile aus brennbaren Baustoffen müssen von der Feuerraumöffnung der Feuerstätte einen Abstand von mindestens 80 cm haben. Vor der Feuerraumöffnung der Feuerstätte ist der Fußboden aus brennbaren Baustoffen durch einen Belag aus nichtbrennbaren Baustoffen zu schützen. Der Belag muss sich nach vorn auf mindestens 50 cm und seitlich auf mindestens 30 cm über die Feuerraumöffnung hinaus erstrecken.

Tabelle 2: Abstandsregelungen

Modell	seitlich	hinten
HWAM 3100 Serie	20 cm	10 cm
HWAM 3400 Serie		
HWAM 3500 Serie		

3.2 Bemessung

Für die feuerungstechnische Bemessung der Abgasanlage gelten die Werte gemäß Tabelle 3:

Tabelle 3: Tripelwerte für feuerungstechnische Bemessung mit Scheitholz

Bei Nennwärmeleistung		HWAM 3100 + HWAM 3400 + HWAM 3500
Abgasmassenstrom	g/s	5,1
Abgastemperatur	°C	300
Erforderlicher Förderdruck	Pa	12
CO ₂ -Gehalt	%	8,1

Der Nachweis, dass die Abgase der Feuerstätten bei allen bestimmungsgemäßen Betriebszuständen einwandfrei ins Freie abgeleitet werden und gegenüber Räumen kein Überdruck auftritt sowie der Nachweis der ausreichenden Verbrennungsluftversorgung für den raumluftunabhängigen Feuerstättenbetrieb über die Verbrennungsluftleitung, ist nach DIN EN 13384-1³ zu führen.

4 Bestimmungen für die Ausführung

Für die Aufstellung der raumluftunabhängigen Feuerstätten gilt die Aufstellungsanweisung des Herstellers.

5 Bestimmungen für die Nutzung

Für den Betrieb der raumluftunabhängigen Feuerstätten ist die Bedienungsanweisung des Herstellers maßgebend, soweit nachstehend nichts Zusätzliches bestimmt ist.

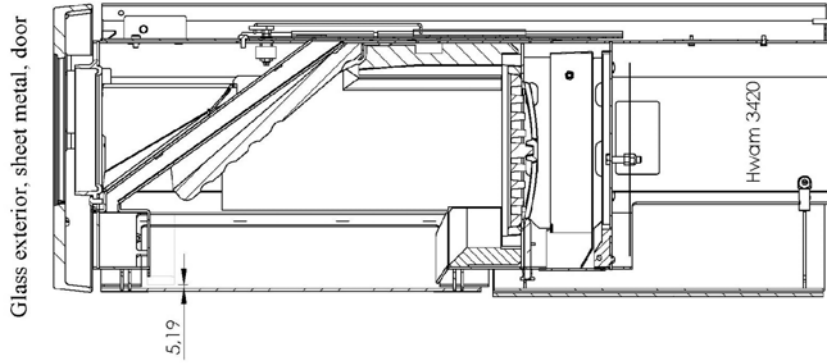
Die raumluftunabhängigen Feuerstätten dürfen nur mit geschlossener Feuerraumtür betrieben werden. Für den Betrieb der raumluftunabhängigen Feuerstätten darf nur naturbelassenes Scheitholz verwendet werden. Die raumluftunabhängigen Feuerstätten sind regelmäßig - mindestens jedoch einmal jährlich - auf Verschmutzung zu überprüfen und ggf. zu reinigen.

Rudolf Kersten
Referatsleiter

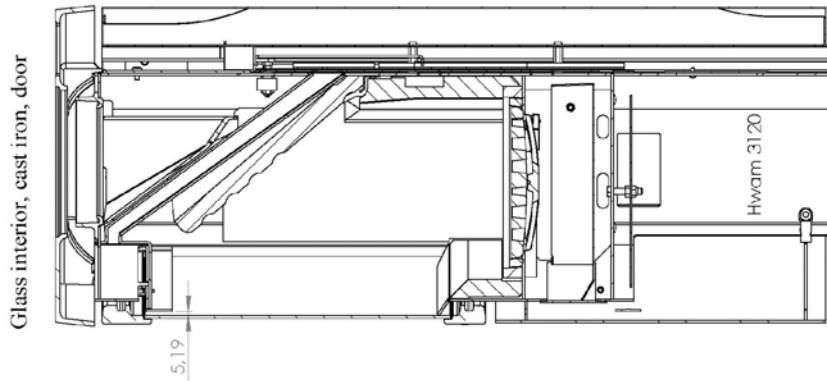
Beglaubigt

³ DIN EN 13384:2006-03

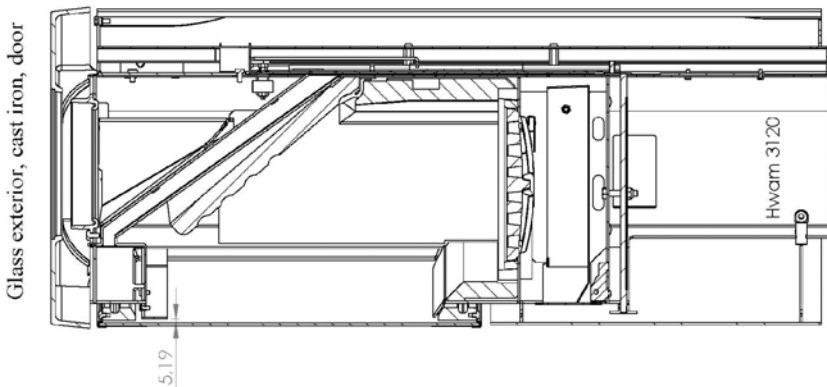
Abgasanlagen – Wärme- und strömungstechnische Berechnungsverfahren – Teil 1: Abgasanlagen mit einer Feuerstätte; Deutsche Fassung EN 13384-1:2002 + A1:2008



SECTION C-C
 SCALE 1 : 5



SECTION B-B
 SCALE 1 : 5



SECTION A-A
 SCALE 1 : 5

HWAM AG Hyattsweg 53-56 D-11167 Berlin Tel. (+49) 89 92 18 33 Fax (+49) 89 92 22 18		R01 16 (5.2011)mo Operater R R Date-Ist:	
Mel: 26.06.2011 1:10 Anzahl skizzen: 1 Maßstab:		Hwam Overlight over 3 Stk. läge typer Hwam 3100-3400-3500 serien	
Idee anfragen tel.: DS/EN 22768-m Elme Model:		Vergl.: Reparatur:	
		Door 3 stk.	

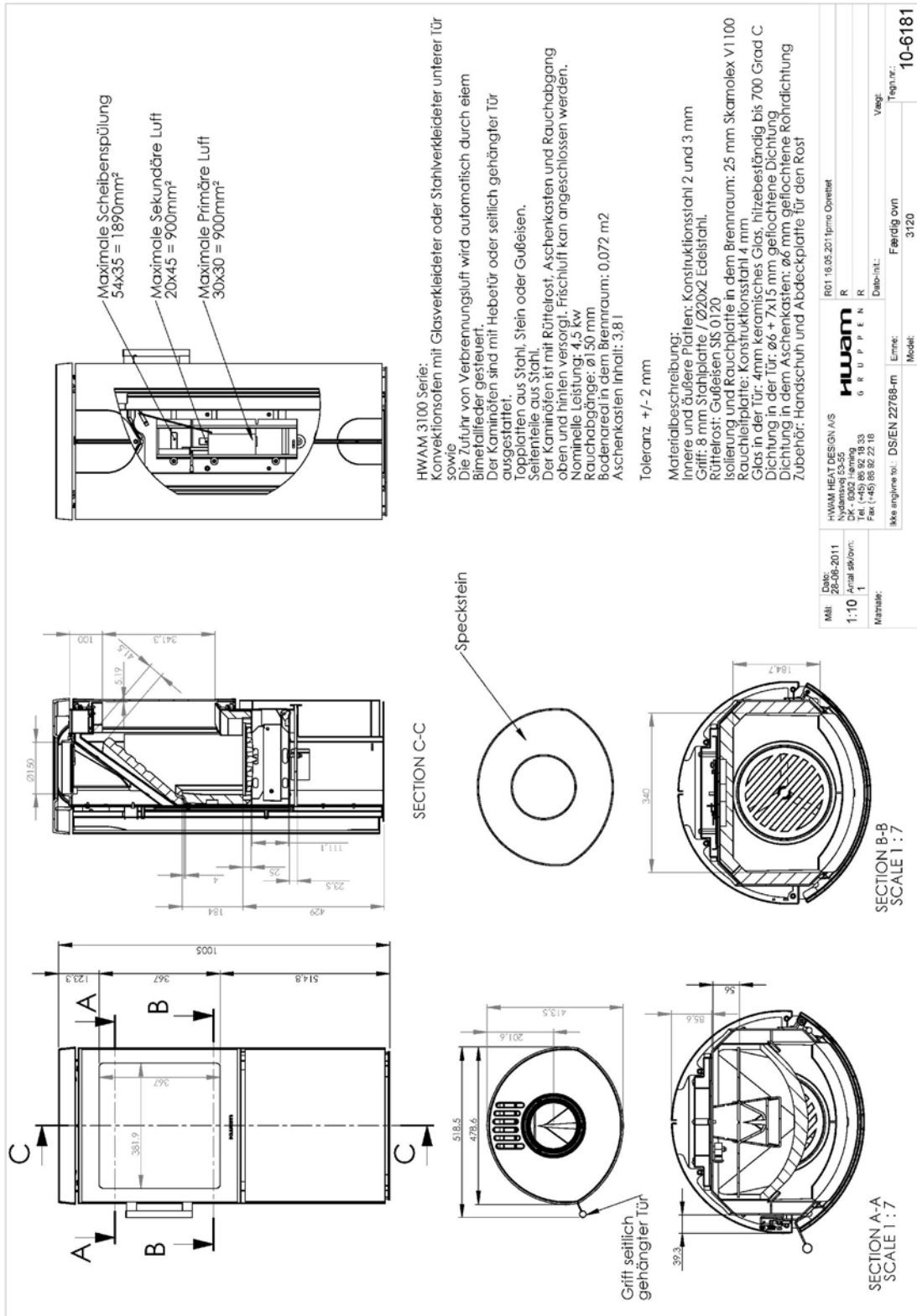
Elektronische Kopie der abZ des DIBt: Z-43.12-301

Raumluftunabhängige Kaminöfen in den Ausführungen "HWAM 31..", "HWAM 34.." und "HWAM 35.." mit jeweils einer Nennwärmeleistung von 4,5 W

Varianten

Anlage 1

Elektronische Kopie der abZ des DIBt: Z-43.12-301



Raumluftunabhängige Kaminöfen in den Ausführungen "HWAM 31..", "HWAM 34.." und "HWAM 35.." mit jeweils einer Nennwärmeleistung von 4,5 W

Beschreibung der HWAM 3100 Serie

Anlage 2

HWAM 3400 Serie:
 Konvektionsöfen mit Glasverkleiderer oder Stahlverkleiderer unterer Tür.
 Die Zurrin von Verbrennungsluft wird automatisch durch einem
 Bimetallefeder gesteuert.
 Der Kaminöfen sind mit Hebetür oder seitlich gehängter Tür
 ausgestattet.
 Seitenteile und Topplatten aus Stahl, Stein oder Gußeisen.
 Der Kaminöfen ist mit Rüttelrost, Aschenkasten und Rauchabgang
 oben und hinten versorgt. Frischluft kann angeschlossen werden.
 Nominelle Leistung: 4,5 kW
 Rauchabgänge: ø150 mm
 Bodenareal in dem Brennraum: 0,072 m²
 Aschenkasten Inhalt: 3,8 l
 Toleranz: +/- 2 mm

Materialbeschreibung:
 Innere und äußere Platten: Konstruktionsstahl 2 und 3 mm
 Gitter: 8 mm Stahlplatte / Ø20x2 Edelstahl
 Rüttelrost: Gußeisen SS 0120
 Isolierung und Rauchplatte in dem Brennraum: 25 mm Skamalex V1100
 Rauchleitplatte: Konstruktionsstahl 4 mm
 Glas in der Tür: 4 mm keramisches Glas, Hitzebeständig bis 700 Grad C
 Dichtung in der Tür: ø6 + 7x1,5 mm geflochtene Dichtung
 Dichtung in dem Aschenkasten: ø6 mm geflochtene Röhrlichtung
 Zubehör: Handschuh und Abdeckplatte für den Rost

HWAM AS
 53 55
 D 19321
 Tel. (+49) 89 92 18 33
 Fax (+49) 89 92 18 19

RI 21.01.2010/1016/0101
 R02.20.05.2011 PMO (3 stk lfgz lfgz)

HWAM

Emne: Hwam 3410 / 3420
 Modell: Hwam 3410 / 3420

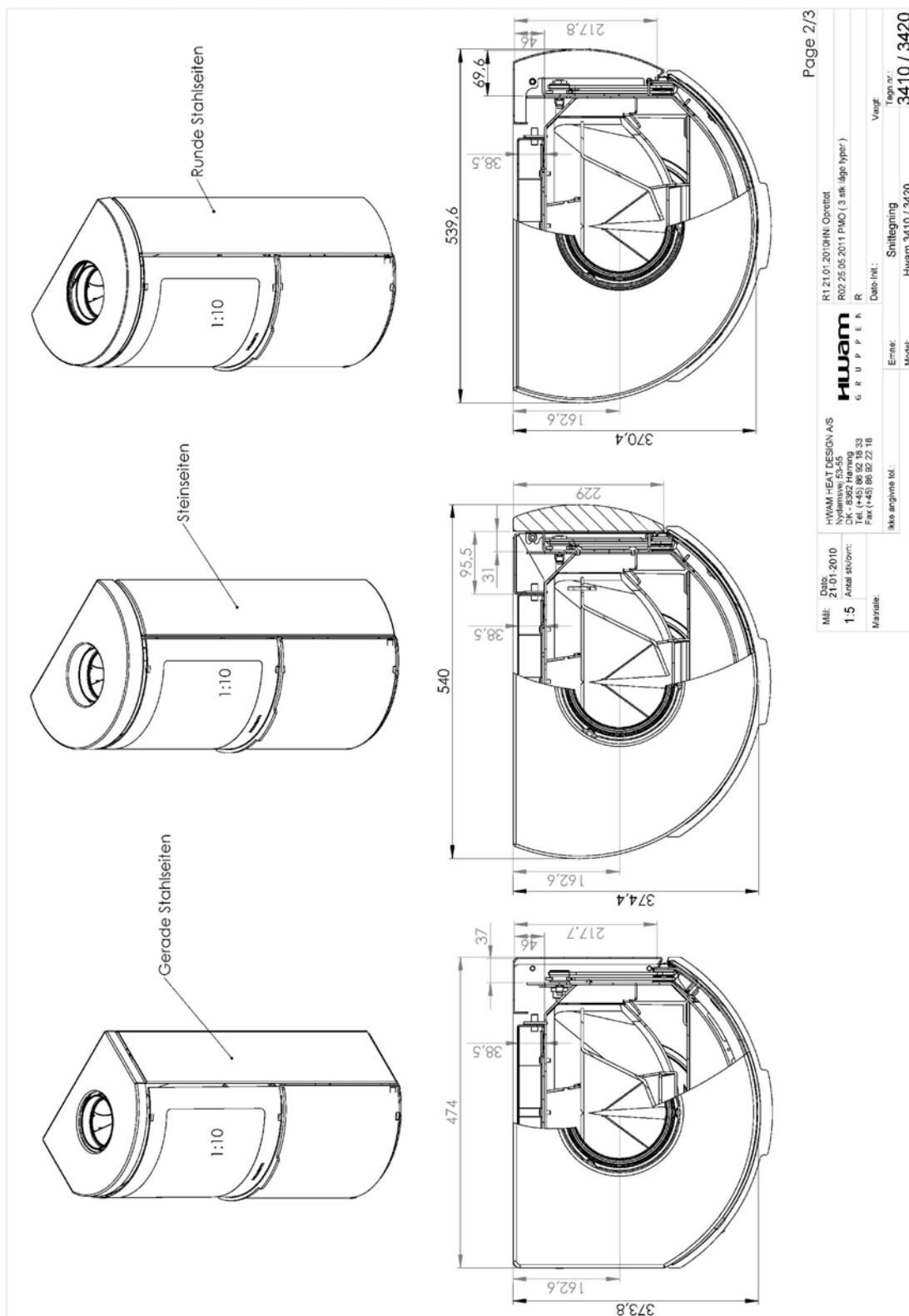
Page 1/3

Elektronische Kopie der abZ des DIBt: Z-43.12-301

Raumluftunabhängige Kaminöfen in den Ausführungen "HWAM 31..", "HWAM 34.." und "HWAM 35.." mit jeweils einer Nennwärmeleistung von 4,5 W

Übersicht HWAM 3400 Serie

Anlage 3



Page 2/3

R1 21.01.2010/HHI Operatid R02 25.05.2011 PMO (3 stk ligg typer) R		Hwuam GRUPPER	
Date: 21.01.2010 Mile: 1.5 Antal skovm: 1 Matrikel:	HWAM HEAT DESIGN A/S Nydamvej 59-55 DK - 8362 Herning Tel: (+45) 86 92 39 33 Fax: (+45) 86 92 22 16 Ikke angivne tel.:	Date-til: R Emne: Snittegrning Model: Hwuam 3410 / 3420	Tegnr.: Vægt: 3410 / 3420

Raumluftunabhängige Kaminöfen in den Ausführungen "HWAM 31..", "HWAM 34.." und "HWAM 35.." mit jeweils einer Nennwärmeleistung von 4,5 W

Abmessungen HWAM 3400 Serie

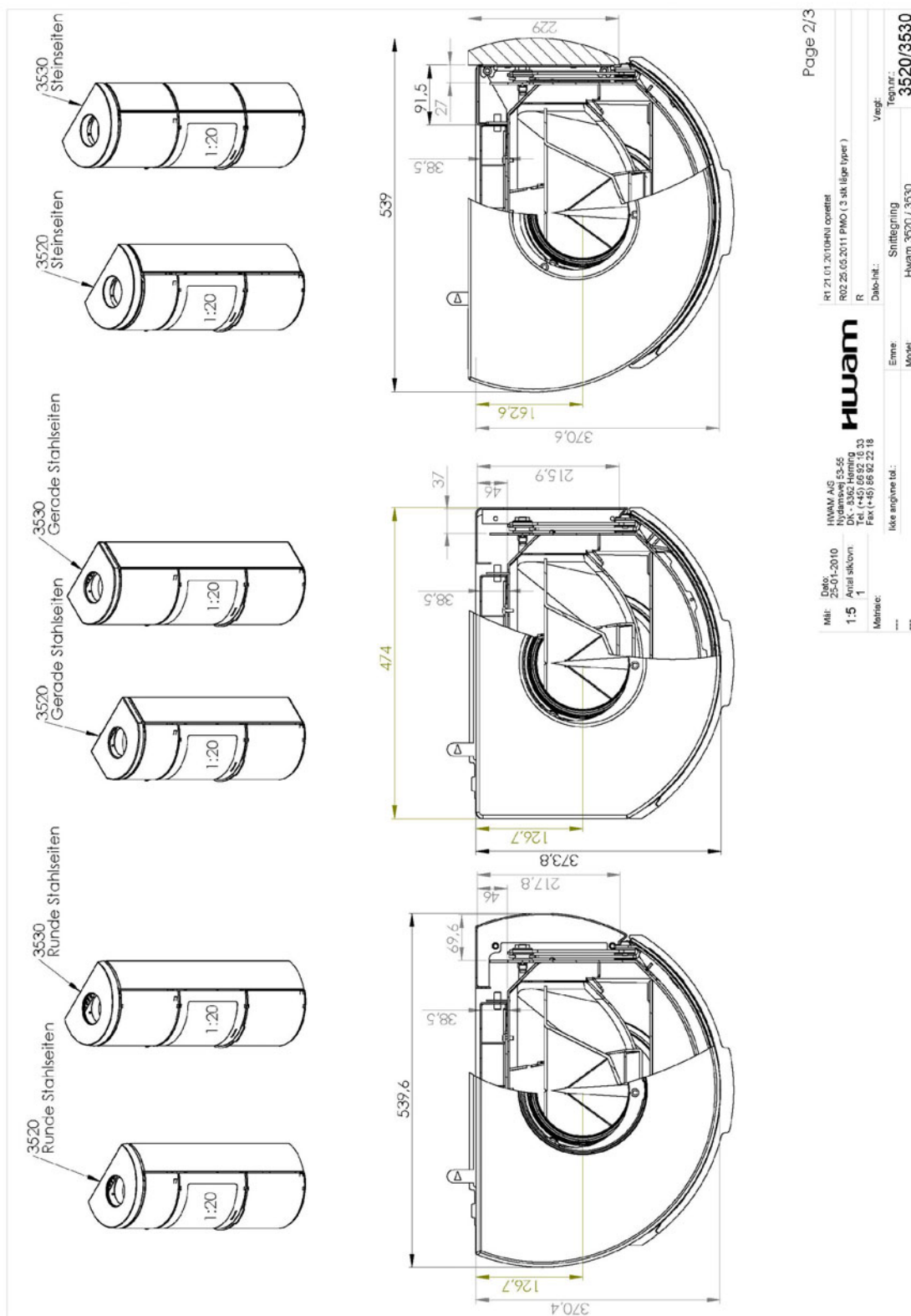
Anlage 4



Raumluftunabhängige Kaminöfen in den Ausführungen "HWAM 31..", "HWAM 34.." und "HWAM 35.." mit jeweils einer Nennwärmeleistung von 4,5 W

Beschreibung HWAM 3500 Serie

Anlage 5



Page 2/3

Datum: 25-01-2010 Maßstab: 1:5 Mithras: ---	HWAM AG Nydamvej 53-55 DK - 3302 Hemming tel. (+45) 86 82 23 33 Fax (+45) 86 82 23 18 Ikke angivne tel.:	RT 21 01 2010/HRU konkret R02 26 (02.2011 PMO (3 stk ligger typer)) R	Date-Int.: ---	Schnittgruppung: HWam 3520 / 3530	Zeichnung: 3520/3530
--	---	---	-------------------	--------------------------------------	-------------------------

Raumluftunabhängige Kaminöfen in den Ausführungen "HWAM 31..", "HWAM 34.." und "HWAM 35.." mit jeweils einer Nennwärmeleistung von 4,5 W

Abmessungen HWAM 3500 Serie

Anlage 6