

Allgemeine bauaufsichtliche Zulassung

Zulassungsstelle für Bauprodukte und Bauarten

Bautechnisches Prüfamt

Eine vom Bund und den Ländern
gemeinsam getragene Anstalt des öffentlichen Rechts
Mitglied der EOTA, der UEAtc und der WFTAO

Datum:

09.11.2012

Geschäftszeichen:

III 57-1.51.3-37/10

Zulassungsnummer:

Z-51.3-258

Antragsteller:

Halmburger GmbH

Wasserburger Straße 8
84427 Sankt Wolfgang/Obb.

Geltungsdauer

vom: **9. November 2012**

bis: **9. November 2017**

Zulassungsgegenstand:

**Dezentrales Lüftungsgerät mit Wärmerückgewinnung
Typ "WRL-K75"**

Der oben genannte Zulassungsgegenstand wird hiermit allgemein bauaufsichtlich zugelassen.
Diese allgemeine bauaufsichtliche Zulassung umfasst elf Seiten und fünf Anlagen.

DIBt

I ALLGEMEINE BESTIMMUNGEN

- 1 Mit der allgemeinen bauaufsichtlichen Zulassung ist die Verwendbarkeit bzw. Anwendbarkeit des Zulassungsgegenstandes im Sinne der Landesbauordnungen nachgewiesen.
- 2 Sofern in der allgemeinen bauaufsichtlichen Zulassung Anforderungen an die besondere Sachkunde und Erfahrung der mit der Herstellung von Bauprodukten und Bauarten betrauten Personen nach den § 17 Abs. 5 Musterbauordnung entsprechenden Länderregelungen gestellt werden, ist zu beachten, dass diese Sachkunde und Erfahrung auch durch gleichwertige Nachweise anderer Mitgliedstaaten der Europäischen Union belegt werden kann. Dies gilt ggf. auch für im Rahmen des Abkommens über den Europäischen Wirtschaftsraum (EWR) oder anderer bilateraler Abkommen vorgelegte gleichwertige Nachweise.
- 3 Die allgemeine bauaufsichtliche Zulassung ersetzt nicht die für die Durchführung von Bauvorhaben gesetzlich vorgeschriebenen Genehmigungen, Zustimmungen und Bescheinigungen.
- 4 Die allgemeine bauaufsichtliche Zulassung wird unbeschadet der Rechte Dritter, insbesondere privater Schutzrechte, erteilt.
- 5 Hersteller und Vertreiber des Zulassungsgegenstandes haben, unbeschadet weiter gehender Regelungen in den "Besonderen Bestimmungen", dem Verwender bzw. Anwender des Zulassungsgegenstandes Kopien der allgemeinen bauaufsichtlichen Zulassung zur Verfügung zu stellen und darauf hinzuweisen, dass die allgemeine bauaufsichtliche Zulassung an der Verwendungsstelle vorliegen muss. Auf Anforderung sind den beteiligten Behörden Kopien der allgemeinen bauaufsichtlichen Zulassung zur Verfügung zu stellen.
- 6 Die allgemeine bauaufsichtliche Zulassung darf nur vollständig vervielfältigt werden. Eine auszugsweise Veröffentlichung bedarf der Zustimmung des Deutschen Instituts für Bautechnik. Texte und Zeichnungen von Werbeschriften dürfen der allgemeinen bauaufsichtlichen Zulassung nicht widersprechen. Übersetzungen der allgemeinen bauaufsichtlichen Zulassung müssen den Hinweis "Vom Deutschen Institut für Bautechnik nicht geprüfte Übersetzung der deutschen Originalfassung" enthalten.
- 7 Die allgemeine bauaufsichtliche Zulassung wird widerruflich erteilt. Die Bestimmungen der allgemeinen bauaufsichtlichen Zulassung können nachträglich ergänzt und geändert werden, insbesondere, wenn neue technische Erkenntnisse dies erfordern.

II BESONDERE BESTIMMUNGEN

1 Zulassungsgegenstand und Anwendungsbereich

1.1 Zulassungsgegenstand

Das dezentrale Lüftungsgerät mit Wärmerückgewinnung Typ "WRL-K75" dient der Be- und Entlüftung von Wohnräumen oder vergleichbaren Nutzungseinheiten.

Das Gerät besteht im Wesentlichen aus den Zu- und Abluftventilatoren, dem Wärmeübertrager, Außenluft- und Abluftfilter sowie der Steuereinheit. Im Wärmeübertrager erfolgt die Wärmeübertragung von der Abluft auf die Außenluft, die erwärmt als Zuluft dem Raum zugeführt wird. In den Zu- und Abluftdurchlässen ist je eine Klappe angebracht, die manuell verschlossen werden kann.

Die Komponenten des dezentralen Lüftungsgerätes mit Wärmerückgewinnung Typ "WRL-K75" sind in einem dickwandigen Kunststoffgehäuse integriert. Das Gehäuse besteht aus Polypropylen - Formstücken. Die Vorderseite des Gehäuses besteht aus einer abnehmbaren Frontabdeckung. An der Rückseite des Gehäuses befinden sich die Ein- und Austrittsöffnungen für die Außen- und Fortluft. Diese sind in je einem Rohrstück angeordnet, so dass die bauseits auszuführenden Wanddurchführungen eine Größe von je DN 75 besitzen müssen. Der Gerätedeckel besteht aus einem Kunststoff-Formstück.

Der Wärmeübertrager ist ein Kreuz-Gegenstromwärmeübertrager, bestehend aus einem Stahlblechgehäuse und aneinandergereihten Kunststofflamellen. Das Lüftungsgerät besitzt einen aktiven Vereisungsschutz.

Eine bedarfsgesteuerte Kondensatwannebeheizung dient der Frostfreihaltung des Kondensatablaufes. Die Abfuhr des Kondensates erfolgt über den Fortluftauslass.

Zur Vermeidung von Eiszapfenbildung ist der optionale Einsatz einer bedarfsgesteuerten Fortluftgitterbeheizung möglich.

Die verwendeten Ventilatoren sind 2 Radialventilatoren mit DC-Gleichstrommotoren. Der Ventilator des Außenluft/Zuluftraktes und der Ventilator des Abluft-/Fortlufttraktes ist - bezogen auf die Strömungsrichtung - nach dem Wärmeübertrager angeordnet. Der volumenstrombezogene Einsatzbereich des dezentralen Lüftungsgerätes mit Wärmerückgewinnung Typ "WRL-K75" liegt zwischen $12 \text{ m}^3/\text{h}$ und max. $58,5 \text{ m}^3/\text{h}$.

Das dezentrale Lüftungsgerät mit Wärmerückgewinnung Typ "WRL-K75" ist mit einem Hauptschalter (seitlich am Gerät) ausgestattet und wird über eine elektronische Steuerung geregelt. Die Regeleinheit ist im Gerät integriert und wird direkt am Gerät bedient. 4 Schaltstufen, sowie eine zeitlich begrenzte Stoßlüftung können vom Nutzer angewählt werden. Werkseitig sind folgende Volumenströme voreingestellt: Stufe 1 = $12 \text{ m}^3/\text{h}$, Stufe 2 = $20 \text{ m}^3/\text{h}$, Stufe 3 = $30 \text{ m}^3/\text{h}$, Stufe 4 = $45 \text{ m}^3/\text{h}$. Weiterhin ist eine Stoßlüftungsstufe von $58,5 \text{ m}^3/\text{h}$ vorgesehen. Bei Bedarf besteht die Möglichkeit, den vier Schaltstufen werkseitig auch andere als die vorgenannten Volumenströme im Bereich von $12 \text{ m}^3/\text{h}$ bis $58,5 \text{ m}^3/\text{h}$ in Abhängigkeit der verwendeten Außenluftfilter zuzuordnen.

Die Abluft und die Außenluft werden über je einen Filter der Filterklasse F5 gemäß DIN EN 779¹ geführt. Beide Filter sind in Strömungsrichtung vor dem Wärmeübertrager angeordnet. Das dezentrale Lüftungsgerät mit Wärmerückgewinnung Typ "WRL-K75" verfügt über eine zeitgesteuerte Filterüberwachung.

Optional kann das Lüftungsgerät Typ "WRL-K75" außenluftseitig mit einem Filter der Filterklasse F7 gemäß DIN EN 779¹ oder der Filterklasse G3 (Aktivkohlefilter) ausgestattet werden.

¹

DIN EN 779:2003-05

Partikel-Luftfilter für die allgemeine Raumlufttechnik – Bestimmung der Filterleistung

1.2 Anwendungsbereich

Zur kontrollierten Be- und Entlüftung von Wohnungen oder vergleichbaren Nutzungseinheiten ist das dezentrale Lüftungsgerät mit Wärmerückgewinnung Typ "WRL-K75" dann geeignet, wenn die Summe der der Wohnung oder der vergleichbaren Nutzungseinheit zugeführten Volumenströme gleich der Summe der abgeführten Volumenströme ist.

Das dezentrale Lüftungsgerät mit Wärmerückgewinnung Typ "WRL-K75" ist für die Be- und Entlüftung einzelner Wohnräume, Wohnungen oder Räumen vergleichbarer Nutzung sowie Küchen, Bäder und Toilettenräumen, ausgenommen fensterlose Küchen, Bäder und Toilettenräume, zur Installation an der Außenwand geeignet.

Die Lüftungsgeräte Typ "WRL-K75" sind für die Aufputz- oder Unterputzmontage einsetzbar. Für die Unterputzmontage ist ein vom Hersteller mit zu liefernder Einbaukasten zu verwenden.

Die bei der Berechnung des Jahres-Primärenergiebedarfs gemäß § 3 Abs. 3 i. V. m. Anlage 1, Abschnitte 2.1.2 und 2.7 der Energieeinsparverordnung² zur Anrechnung der Wärmerückgewinnung erforderlichen Angaben und Kennwerte der Lüftungsgeräte, die für die Errichtung der Lüftungsanlage verwendet werden, sind den Abschnitten 2.1.9 und 3.4 i. V. m. Anlage 5 dieser allgemeinen bauaufsichtlichen Zulassung zu entnehmen. Die in der Zulassung bescheinigten energetischen Eigenschaften der dezentralen Lüftungsgeräte mit Wärmerückgewinnung Typ "WRL-K75" setzen eine Betriebsweise der Geräte mit ausgeglichener Volumenstrombilanz voraus.

2 Bestimmungen für das Bauprodukt

2.1 Eigenschaften des dezentralen Lüftungsgerätes mit Wärmerückgewinnung Typ "WRL-K75"

2.1.1 Gehäuse

Das Gehäuse des dezentralen Lüftungsgerätes mit Wärmerückgewinnung Typ "WRL-K75" besteht aus dickwandigen Kunststoffformteilen³, welches auf einer bestehenden, verputzten Außenwand (Aufputz) als auch in die Außenwand eingelassen (Unterputz), montiert werden kann.

Die verwendeten Dichtungsmaterialien³ bestehen aus Polystyrol, Polypropylen und Synthesekautschuk.

Die Lüftungsgeräte sind nach den Maßangaben der Anlagen 1 und 2 dieser allgemeinen bauaufsichtlichen Zulassung auszuführen.

Für die Unterputzmontage liefert der Hersteller zum Einsetzen in die Außenwand einen Einbaukasten aus Polystyrol mit den Außenmaßen 750 x 390 x 200 in mm (siehe Anlage 2 und 3).

2.1.2 Ventilatoren

Die verwendeten Ventilatoren für die Zu- und Abluft der dezentralen Lüftungsgeräte Typ "WRL-K75" sind Gleichstrom-Radialventilatoren der Firma Micronel AG vom Typ P1970L24BMLB8b-36. Die Ventilatoren sind mit DC-Motoren ausgestattet und haben eine Nennspannung von 24 V. Dem Ventilator des Abluft-/Fortlufttraktes und des Außenluft-/Zulufttraktes ist jeweils dieselbe Schaltstufe (Ventilatorstufe) gemäß der in Abschnitt 2.1.3 angegebenen Tabelle zugeordnet.

Die Ventilatoren werden stufenweise (4 Stufen) betrieben.

² Verordnung über energiesparenden Wärmeschutz und energiesparende Anlagentechnik bei Gebäuden (Energieeinsparverordnung – EnEV) vom 24. Juli 2007, Bundesgesetzblatt I, S. 1519 ff) durch Verordnung am 29. April 2009 (BGBl. I S.954 ff) geändert

³ Nähere Angaben zu den Stoffdaten sind beim DIBt hinterlegt

Die zur Bestimmung der elektrischen Hilfsenergie nach DIN 4701-10⁴ erforderliche luftvolumenstrombezogene elektrische Leistungsaufnahme $P_{el,vent}$ in Abhängigkeit des geförderten Volumenstromes ist in Anlage 5 dargestellt.

2.1.3 Volumenströme

In Abhängigkeit der verwendeten Filtertypen sind den Schaltstufen des dezentralen Lüftungsgerätes Typ "WRL-K75" folgende freiansaugende und freiblasende Volumenströme mit der dazugehörigen elektrischen Leistungsaufnahme zugeordnet:

Standardausführung: Außenluft F5/ Abluft F5

Stufe	Abluft (m ³ /h)	Außenluft (m ³ /h)	P _{el} (W)
1	12,6	12,4	3,6
2	20,9	20,3	4,8
3	30,8	30,3	6,8
4	47,0	45,7	12,6
5	59,4	58,7	20,7

Variante: Außenluft F7/ Abluft F5

Stufe	Abluft (m ³ /h)	Außenluft (m ³ /h)	P _{el} (W)
1	12,4	12,3	3,5
2	20,9	20,5	5,1
3	31,4	30,1	7,5
4	46,6	45,5	14,0
5	59,1	59,0	25,9

Variante: Außenluft G3/ Abluft F5

Stufe	Abluft (m ³ /h)	Außenluft (m ³ /h)	P _{el} (W)
1	12,2	12,0	3,9
2	20,7	20,1	5,0
3	31,0	30,3	8,2
4	46,8	45,1	15,9
5	54,6	53,6	25,8

2.1.4 Steuerung

Das dezentrale Lüftungsgerät mit Wärmerückgewinnung Typ "WRL-K75" wird über einen seitlich am Lüftungsgerät angeordneten Hauptschalter ein- und ausgeschaltet.

Über eine elektronische Steuerung wird das dezentrale Lüftungsgerät geregelt. Die Regelungseinheit ist im Gerät integriert. Die Lüfterstufen 1 bis 4, sowie eine zeitlich begrenzte Stoßlüftung, werden mittels Tasten am Bedienfeld (siehe Anlage 3) direkt am Gerät gewählt.

Folgende Betriebsarten sind möglich:

- Lüftungsstufe 1 bis 4
 - Stufe 1 = 12 m³/h
 - Stufe 2 = 20 m³/h
 - Stufe 3 = 30 m³/h
 - Stufe 4 = 45 m³/h

Die Lüftungsstufen sind werksseitig fest eingestellt.

- Stoßlüftung = max. 58,5 m³/h

Folgende Betriebszustände werden auf dem Display angezeigt:

- Anzeige Lüftungsstufe 1 bis 4
- Anzeige Filterwechsel
- Anzeige Frostschutz
- Anzeige Stoßlüftung
- Anzeige Störung

2.1.5 Filter

Die verwendeten Filter auf der Außen- und Abluftseite des dezentralen Lüftungsgerätes mit Wärmerückgewinnung Typ "WRL-K75" sind Filter⁵ der Filterklasse F 5 gemäß DIN EN 779⁶ mit den Maßen 150 x 65 x 25 mm. Dies gilt auch für Ersatz- oder Austauschfilter.

Optional kann das Lüftungsgerät TYP "WRL-K75" außenluftseitig mit einem Filter der Filterklasse G3⁵ (Aktivkohlefilter) oder F7⁵ gemäß DIN EN 779⁶ mit den Maßen 150 mm x 65 mm x 25 mm ausgestattet werden.

Das dezentrale Lüftungsgerät mit Wärmerückgewinnung Typ "WRL-K75" verfügt über eine Filterüberwachung. Die Anzeige des Filterwechsels ist abhängig von der Lüftungsstufe und der dazugehörigen Betriebsdauer und wird durch Aufsummierung der geförderten Luftmengen bei der jeweiligen Lüftungsstufe (Betriebszeit x Luftvolumenstrom) bedarfsabhängig ermittelt. Ein notwendiger Filterwechsel wird auf dem Bedienfeld angezeigt.

Die Filter müssen durch den Betreiber leicht ausgewechselt werden können. Entsprechende Regelungen zum Filterwechsel sind vom Hersteller in den produktbegleitenden Unterlagen in Form von Wartungsanweisungen zu treffen.

2.1.6 Wärmeübertrager

Der Wärmeübertrager des dezentralen Lüftungsgerätes mit Wärmerückgewinnung Typ "WRL-K75" ist ein Kreuz-Gegenstrom-Wärmeübertrager aus Stahlblech/PVC⁵ mit den Abmessungen (B x H x T in mm) 160 x 195 x 135. Auf einer Länge von 10 cm sind 18 Platten mit einem Abstand von 5,5 mm angeordnet.

Der Wärmeübertrager liegt in einem Schaumstoffformteil⁵, die Vorderseite wird mit einem raumseitig gedämmten Revisionsdeckel abgedichtet.

2.1.7 Frostschutz

Der Wärmeübertrager muss durch die Frostschutteinrichtung gegen dauernde Vereisung hinreichend sicher geschützt werden.

Um ein Vereisen des Wärmeübertragers zu verhindern, ist fortluftseitig ein Temperaturfühler zur ständigen Temperaturüberwachung montiert. Sinkt die Außenlufttemperatur unter einen Wert von -7,6 °C bei Lüfterstufe 3 wird die Steuerspannung des Zuluftventilators abhängig von der geräteinternen gemessenen Fortlufttemperatur variiert und der Außenluftvolumenstrom gesenkt. Dadurch wird ein Temperaturanstieg auf der Fortluftseite realisiert.

Eine bedarfsgesteuerte Kondensatwannebeheizung dient der Frostfreihaltung des Kondensatablaufes. Die Abfuhr des Kondensates erfolgt über den Fortluftauslass.

Bei Einsatz der optionalen Gitterbeheizung des Fortluftausblasstutzens wird eine Eiszapfenbildung verhindert.

2.1.8 Dichtheit

Aufgrund der inneren und äußeren Abdichtung der Lüftungsgeräte sind die internen und externen Leckluftvolumenströme vernachlässigbar.

⁵ Stoffdaten beim DIBt hinterlegt

⁶ DIN EN 779:2003-05 Partikel-Luftfilter für die allgemeine Raumlufttechnik – Bestimmung der Filterleistung

Für den Fall, dass das dezentrale Lüftungsgerät Typ "WRL-K75" nicht in Betrieb ist, wird das Gerät durch die manuell zu betätigenden Verschlussklappen hinreichend dicht verschlossen.

2.1.9 Energetische Produktdaten

Die nachfolgend angegebenen Produktdaten sind für das detaillierte Berechnungsverfahren gemäß DIN V 4701-10:2003-08⁷ zur Ermittlung der Anlagenaufwandszahl zu verwenden.

- Wärmebereitstellungsgrad

Produktdaten ¹		Wärme- bereitstellungsgrad ² η'_{WRG} [-]	Volumenstrombezogene elektr. Leistungsaufnahme der Ventilatoren $p_{el,vent}$ in W/(m ³ /h)	
Lüfter- stufe	Abluftvolumenstrom \dot{V}_{AL} [m ³ /h]		ohne optionale Gitterbeheizung	mit optionaler Gitter- beheizung ³
1	13	0,79	0,31	0,46
2	21	0,74	0,24	0,33
3	31	0,68	0,23	0,29
4	47	0,65	0,27	0,32
5	61	0,62	0,37	0,40

¹ Die Produktdaten gelten für die bestimmungsgemäße Verwendung der Lüftungsgeräte Typ "WRL-K75" zur kontrollierten raumweisen Be- und Entlüftung

² Dieser Wert berücksichtigt jeweils die Effekte der Wärmeverluste über das Gehäuse, des Frostschutzbetriebes, sowie der Volumenstrombalance gemäß DIN V 4701-10:2003-08 und bedarf daher keiner weiteren Korrektur

³ Um eine Eiszapfenbildung am Fortluftauslass zu verhindern, kann das Gerät optional mit einer Fortluftgitterbeheizung ausgestattet werden

2.1.10 Brandverhalten der Baustoffe

Hinsichtlich der Eigenschaften und gegebenenfalls der Zusammensetzung, der Herstellung und Kennzeichnung sowie des Übereinstimmungsnachweises für die wesentlichen Bestandteile gelten die in nachfolgender Tabelle aufgeführten technischen Regeln.

- Brandverhalten

Lfd. Nr.	Baustoff	Baustoffklasse/ Klasse	Technische Regel
1	Gehäuse ⁸ (Polystyrol)	E	DIN EN 13501-1 ⁹
2	Lüftungsgitter (Aluminium)	A1	DIN 4102-4 ¹⁰
3	Dämmstoff ⁸	E	DIN EN 13501-1
4	Ventilator ⁸ (Kunststoff)	E	DIN EN 13501-1
5	Wärmeübertrager ⁸	B2	DIN 4102-1 ¹¹
7	Lüftungsrohr ⁸	B1	P-3967/2744-MPA BS

⁷ DIN V 4701-10:2003-08 Energetische Bewertung heiz- und raumluftechnischer Anlagen

⁸ Angaben zu den Stoffdaten sind im DIBt hinterlegt

⁹ DIN EN 13501-1:2007-05 Klassifizierung von Bauprodukten und Bauarten zu ihrem Brandverhalten

¹⁰ DIN 4102-4 Brandverhalten von Baustoffen und Bauteilen; Zusammenstellung und Anwendung klassifizierter Baustoffe, Bauteile und Sonderbauteile

¹¹ DIN 4102-1:1998-05 Brandverhalten von Baustoffen und Bauteilen – Teil 1: Baustoffe; Begriffe, Anforderungen und Prüfungen

2.2 Herstellung, Kennzeichnung

2.2.1 Herstellung

Das dezentrale Lüftungsgerät mit Wärmerückgewinnung Typ "WRL-K75" ist werksmäßig herzustellen.

2.2.2 Kennzeichnung

Das dezentrale Lüftungsgerät mit Wärmerückgewinnung Typ "WRL-K75" muss vom Hersteller mit dem Übereinstimmungszeichen (Ü-Zeichen) nach den Übereinstimmungszeichen-Verordnungen der Länder gekennzeichnet werden. Die Kennzeichnung darf nur erfolgen, wenn die Voraussetzungen nach Abschnitt 2.3 erfüllt sind.

Neben dem Ü-Zeichen sind

- die Typbezeichnung,
- das Herstelljahr,
- das Herstellwerk
- einschließlich Zulassungsnummer Z-51.3-258

auf einem Beipackzettel in der Verpackung und auf dem Produkt leicht erkennbar und dauerhaft anzugeben.

2.3 Übereinstimmungsnachweis

2.3.1 Allgemeines

Die Bestätigung der Übereinstimmung des dezentralen Lüftungsgerätes mit Wärmerückgewinnung Typ "WRL-K75" mit den Bestimmungen dieser allgemeinen bauaufsichtlichen Zulassung muss für jedes Herstellwerk mit einer Übereinstimmungserklärung des Herstellers auf der Grundlage einer werkseigenen Produktionskontrolle erfolgen. Die Übereinstimmungserklärung hat der Hersteller durch Kennzeichnung der Bauprodukte mit dem Übereinstimmungszeichen (Ü-Zeichen) unter Hinweis auf den Verwendungszweck abzugeben.

2.3.2 Werkseigene Produktionskontrolle

In jedem Herstellwerk ist eine werkseigene Produktionskontrolle einzurichten und durchzuführen. Unter werkseigener Produktionskontrolle wird die vom Hersteller vorzunehmende kontinuierliche Überwachung der Produktion verstanden, mit der dieser sicherstellt, dass die von ihm hergestellten Bauprodukte den Bestimmungen dieser allgemeinen bauaufsichtlichen Zulassung entsprechen.

Durch die werkseigene Produktionskontrolle muss insbesondere sichergestellt werden, dass jedes werksmäßig hergestellte dezentrale Lüftungsgerät mit Wärmerückgewinnung Typ "WRL-K75" die in dieser Zulassung bescheinigten Lüftungstechnischen und energetischen Eigenschaften aufweist.

Die Ergebnisse der werkseigenen Produktionskontrolle sind aufzuzeichnen.

Die Aufzeichnungen müssen mindestens folgende Angaben enthalten:

- Bezeichnung des Bauproduktes und der Bestandteile,
- Art der Kontrolle oder Prüfung,
- Datum der Herstellung und der Prüfung des Bauproduktes,
- Ergebnis der Kontrolle und Prüfungen und, soweit zutreffend, Vergleich mit den Anforderungen der Zulassung,
- Unterschrift des für die werkseigene Produktionskontrolle Verantwortlichen.

Die Aufzeichnungen sind mindestens fünf Jahre aufzubewahren. Sie sind dem Deutschen Institut für Bautechnik und der zuständigen obersten Bauaufsichtsbehörde auf Verlangen vorzulegen.

Bei ungenügendem Prüfergebnis sind vom Hersteller unverzüglich die erforderlichen Maßnahmen zur Abstellung des Mangels zu treffen. Bauprodukte, die den Anforderungen nicht

entsprechen, sind so zu handhaben, dass Verwechslungen mit übereinstimmenden ausgeschlossen werden. Nach Abstellung des Mangels ist - soweit technisch möglich und zum Nachweis der Mängelbeseitigung erforderlich - die betreffende Prüfung unverzüglich zu wiederholen.

3 Bestimmungen für Entwurf, Bemessung und Ausführung der mit dem dezentralen Lüftungsgerät mit Wärmerückgewinnung Typ "WRL-K75" errichteten Lüftungsanlage eines Gebäudes

3.1 Installation der dezentralen Lüftungsgeräte mit Wärmerückgewinnung Typ "WRL-K75"

Das dezentrale Lüftungsgerät mit Wärmerückgewinnung Typ "WRL-K75" ist sowohl für die Aufputz- als auch Unterputzmontage geeignet. Für die Unterputzmontage ist ein vom Hersteller der Lüftungsgeräte vorgesehener Einbaukasten zu verwenden. Die Außen- und Fortluft wird im Bereich der Fassade bis zum Geräteanschluss durch Kunststoffrohre mit einer Nennweite DN 75 geführt. An der Fassade werden auf die Außenluft- und Fortluftanschlüsse Wetterschutzgitter montiert.

Das dezentrale Lüftungsgerät mit Wärmerückgewinnung Typ "WRL-K75" ist vor Ort gemäß Herstellerangaben (siehe Anlage 1 und 2) raumseitig an einer Außenwand und mit dem vom Hersteller mitgelieferten Montagezubehör zu installieren, soweit im Folgenden nichts anderes bestimmt ist.

Pro Wohnung oder vergleichbarer Nutzungseinheit muss die mit dem dezentralen Lüftungsgerät mit Wärmerückgewinnung Typ "WRL-K75" errichtete Lüftungsanlage sicher stellen, dass die Summe der der Wohnung oder der vergleichbaren Nutzungseinheit zugeführten Volumenströme gleich der Summe der abgeführten Volumenströme ist.

Die Bemessung des Lüftungssystems hat so zu erfolgen, dass keine Luft aus Küche, Bad sowie WC in andere Räume überströmt.

Die zuluftseitige Bemessung hat so zu erfolgen, dass für den Zuluftvolumenstrom in der Wohnung oder einer vergleichbaren Nutzungseinheit kein größerer Unterdruck als 8 Pa gegenüber dem Freien auftritt.

Beim Einbau des dezentralen Lüftungsgerätes mit Wärmerückgewinnung Typ "WRL-K75" in Montagewände bleiben die Nachweise der Standsicherheit und Gebrauchstauglichkeit für diese Wände davon unberührt.

3.2 Küchen, Bäder und Toilettenräume

Entwurf, Bemessung und Ausführung des Lüftungssystems müssen so erfolgen, dass keine Luft aus Küche, Bad sowie WC in andere Räume überströmt.

In fensterlosen Küchen, Bädern und Toilettenräumen darf das dezentrale Lüftungsgerät mit Wärmerückgewinnung Typ "WRL-K75" nicht verwendet werden.

3.3 Anschluss von Lüftungsleitungen

An dezentrale Lüftungsgeräte mit Wärmerückgewinnung Typ "WRL-K75" dürfen keine Lüftungsleitungen angeschlossen werden.

3.4 Anlagenluftwechsel gemäß DIN V 4701-10:2003-08¹²

Für die Festlegung des Anlagenluftwechsels gemäß DIN V 4701-10 der mit dem dezentralen Lüftungsgerät mit Wärmerückgewinnung Typ "WRL-K75" errichteten Lüftungsanlage ist zu beachten, dass die dezentralen Lüftungsgeräte Typ "WRL-K75" jeweils innerhalb des genannten Volumenstrombereiches betrieben werden.

¹²

DIN V 4701-10:2003-08

Energetische Bewertung heiz- und raumluftechnischer Anlagen

3.5 Feuerstätten

Die dezentralen Lüftungsgeräte mit Wärmerückgewinnung Typ "WRL-K75" dürfen in Räumen, Wohnungen oder Nutzungseinheiten vergleichbarer Größe, in denen raumluftabhängige Feuerstätten aufgestellt sind, nur installiert werden, wenn:

1. ein gleichzeitiger Betrieb von raumluftabhängigen Feuerstätten und der luftabsaugenden Anlage durch Sicherheitseinrichtungen verhindert wird oder
2. die Abgasabführung der raumluftabhängigen Feuerstätte durch besondere Sicherheitseinrichtungen überwacht wird. Bei raumluftabhängigen Feuerstätten für flüssige oder gasförmige Brennstoffe muss im Auslösefall der Sicherheitseinrichtung die Feuerstätte oder die Lüftungsanlage abgeschaltet werden. Bei raumluftabhängigen Feuerstätten für feste Brennstoffe muss im Auslösefall der Sicherheitseinrichtung die Lüftungsanlage abgeschaltet werden.

Die dezentralen Lüftungsgeräte mit Wärmerückgewinnung Typ "WRL-K75" zur kontrollierten Be- und Entlüftung einer Wohnung oder vergleichbaren Nutzungseinheit dürfen nicht installiert werden, wenn in der Nutzungseinheit raumluftabhängige Feuerstätten an mehrfach belegte Abgasanlagen angeschlossen sind.

Für den bestimmungsgemäßen Betrieb der mit dezentralen Lüftungsgeräten Typ "WRL-K75" errichteten Lüftungsanlagen müssen eventuell vorhandene Verbrennungsluftleitungen sowie Abgasanlagen von ungenutzten raumluftabhängigen Feuerstätten absperrbar sein. Bei Abgasanlagen von Feuerstätten für feste Brennstoffe darf die Absperrvorrichtung nur von Hand bedient werden können. Die Stellung der Absperrvorrichtung muss an der Einstellung des Bedienungsriffes erkennbar sein. Dies gilt als erfüllt, wenn eine Absperrvorrichtung gegen Ruß (Rußabsperrer) verwendet wird.

3.6 Brandschutzanforderungen

Hinsichtlich der brandschutztechnischen Installationsvorschriften für die Errichtung der Lüftungsanlage sind die landesrechtlichen Regelungen, insbesondere die bauaufsichtliche Richtlinie über die brandschutztechnische Anforderungen an Lüftungsanlagen in der jeweils geltenden Fassung zu beachten.

3.7 Produktbegleitende Unterlagen

Der Hersteller hat jedem dezentralen Lüftungsgerät Typ "WRL-K75" eine Installationsanleitung beizufügen. Diese Anleitung ist verständlich und in deutscher Sprache abzufassen. Die Anleitung muss alle erforderlichen Angaben enthalten, damit bei ordnungsgemäßer Installation, Bedienung und Instandhaltung die mit dem dezentralen Lüftungsgerät mit Wärmerückgewinnung Typ "WRL-K75" errichtete Lüftungsanlage betriebs- und brandsicher ist. In der Anleitung und den übrigen produktbegleitenden Unterlagen des Herstellers dürfen keine dieser Zulassung entgegenstehende Angaben enthalten sein.

Durch den Hersteller ist ein Hinweis in die Installationsanleitung derart aufzunehmen, dass ein ordnungsgemäßer Betrieb der mit dem dezentralen Lüftungsgerät mit Wärmerückgewinnung Typ "WRL-K75" errichteten Lüftungsanlage voraussetzt, dass vorhandene Verbrennungsluftleitungen sowie Abgasanlagen von Festbrennstofffeuerstätten absperrbar sind.

4 Bestimmungen für die Instandhaltung

Das dezentrale Lüftungsgerät mit Wärmerückgewinnung Typ "WRL-K75" ist unter Beachtung der Grundmaßnahmen zur Instandhaltung gemäß DIN 31051¹³ i. V. m. DIN EN 13306¹⁴ entsprechend den Herstellerangaben instand zu halten.

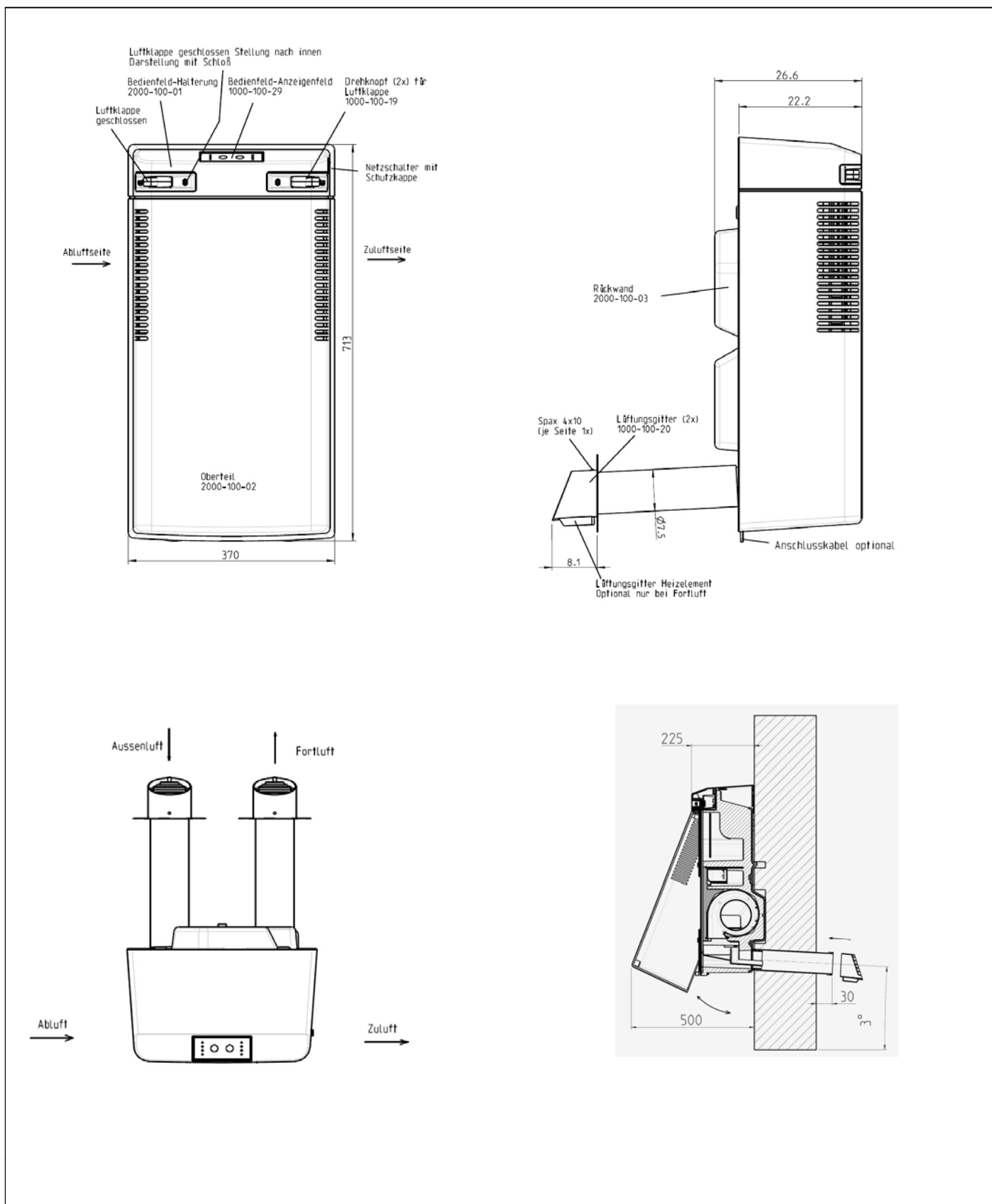
Dabei sind die Filter des dezentralen Lüftungsgerätes mit Wärmerückgewinnung Typ "WRL-K75" in regelmäßigen Abständen entsprechend den Herstellerangaben und den anlagenspezifischen Erfordernissen zu wechseln; die Inspektion, Wartung und ggf. Instandsetzung der übrigen Gerätekomponenten ist entsprechend den Angaben des Herstellers und den anlagenspezifischen Erfordernissen vorzunehmen.

Rudolf Kersten
Referatsleiter

Beglaubigt

¹³ DIN 31051:2003-06
¹⁴ DIN EN 13306:2010-12

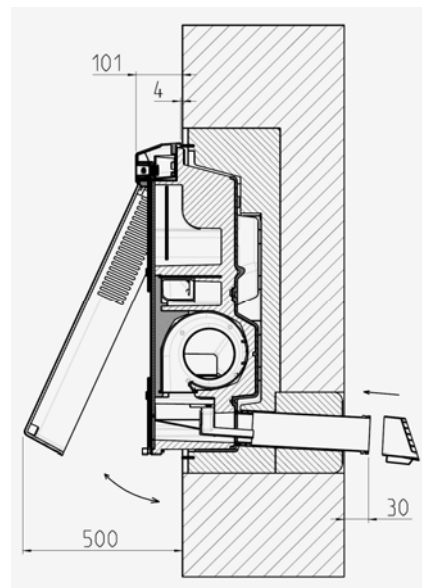
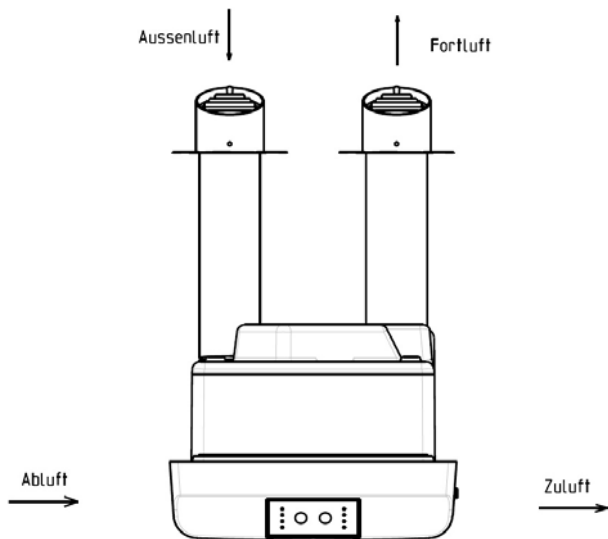
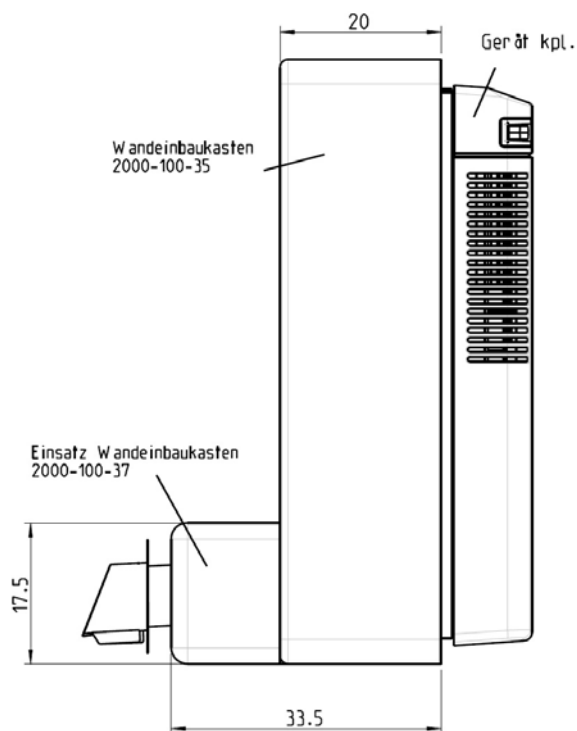
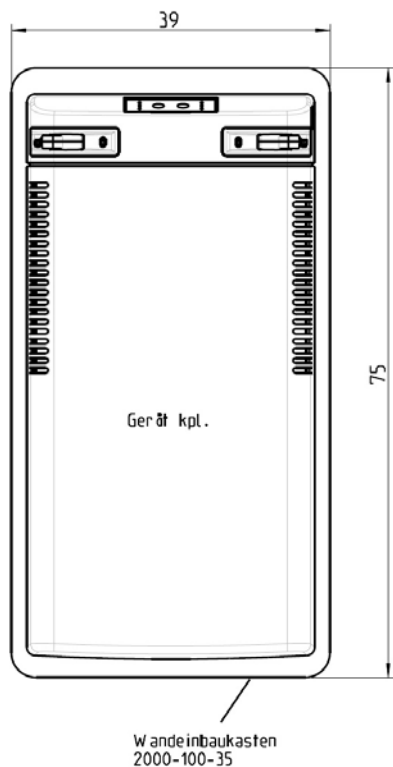
Grundlagen der Instandhaltung
Begriffe der Instandhaltung



Dezentrales Lüftungsgerät mit Wärmerückgewinnung
 Typ "WRL-K75"

Geräteabmessungen – Aufputzvariante
 Schnittdarstellung - Aufputzmontage

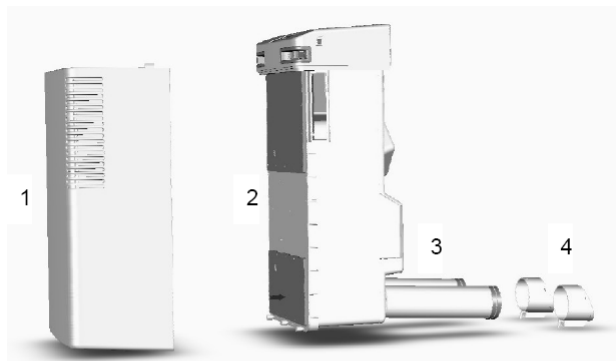
Anlage 1



Dezentrales Lüftungsgerät mit Wärmerückgewinnung
 Typ "WRL-K75"

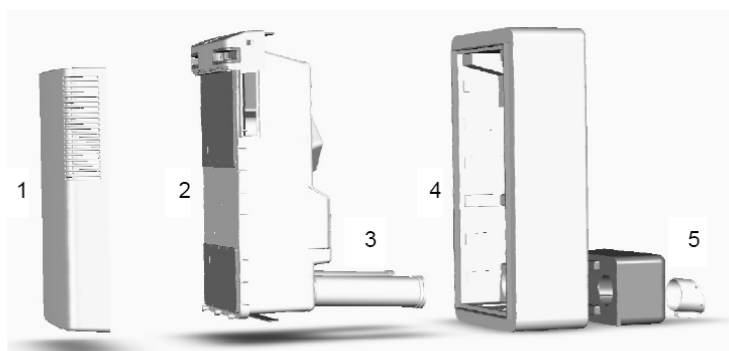
Geräteabmessungen – Wandeinbauvariante
 Schnittdarstellung - Unterputzmontage

Anlage 2



Systembauteile Aufputzmontage

1. Gehäusedeckel
2. Wohnraumlüftungsgerät einschl.
3 Schrauben 5x110 und 3 Dübel Ø 8 mm
3. Lüftungsrohre mit Dichtungen
4. Lüftungsgitter



Systembauteile Unterputzmontage

1. Gehäusedeckel
2. Wohnraumlüftungsgerät einschl.
3 Schrauben 5x110
3. Lüftungsrohre mit Dichtungen
4. Wandeinbaukasten mit Putzleisten
einschl. Putzdeckel und Findeteil
5. Lüftungsgitter

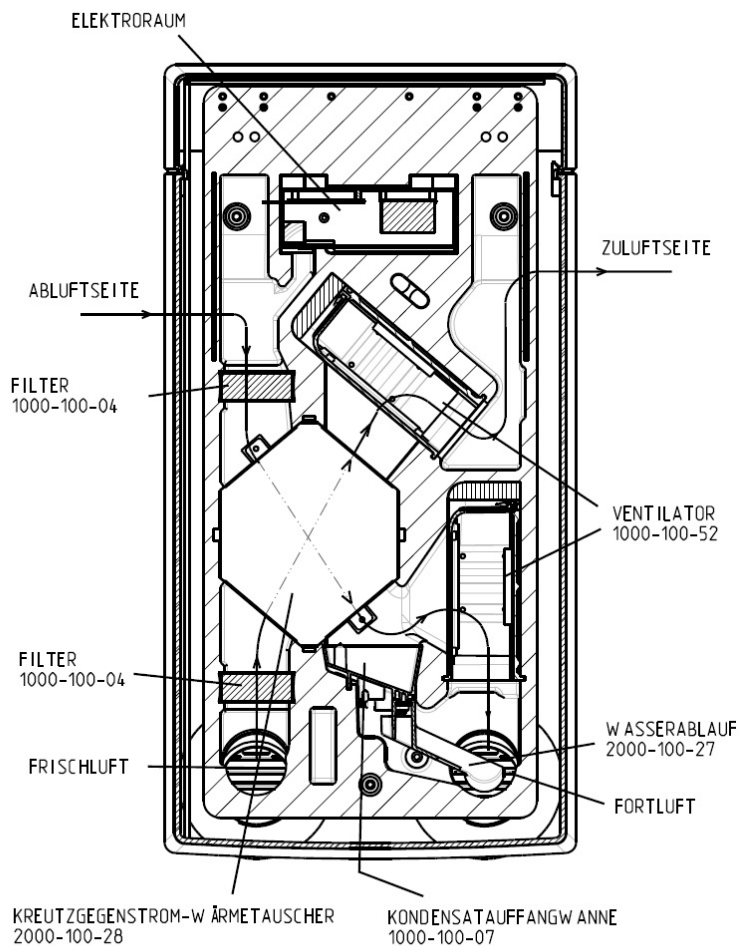
Bedien- und Anzeigefeld



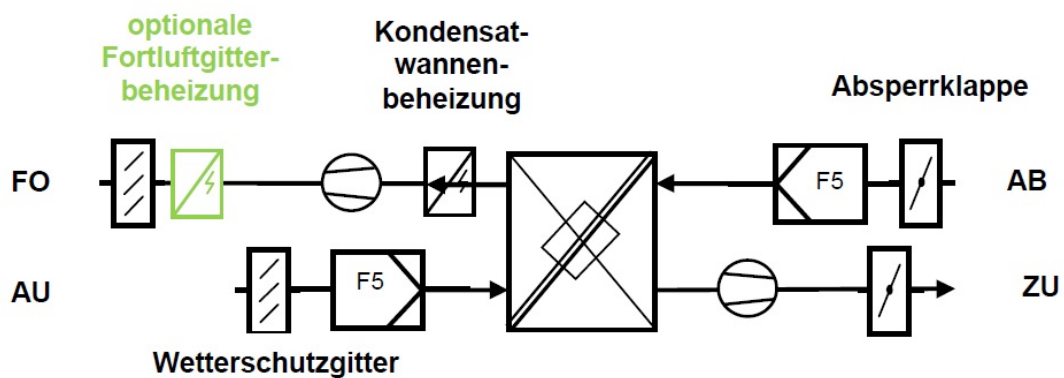
Dezentrales Lüftungsgerät mit Wärmerückgewinnung
 Typ "WRL-K75"

Bauteildarstellung Aufputz-/ Unterputzvariante
 Bedien- und Anzeigefeld

Anlage 3



Funktionsschema:



Dezentrales Lüftungsgerät mit Wärmerückgewinnung
 Typ "WRL-K75"

Luftführung mit Bauteilbeschriftung
 Funktionsschema

Anlage 4

**Kenngroßen des Lüftungsgerätes mit Wärmerückgewinnung
 zur Ermittlung der Anlagenaufwandszahl gemäß DIN V 4701-10:2003-08
 unter Nutzung des detaillierten Berechnungsverfahrens der v. g. Norm**

1 Allgemeine Angaben zum Lüftungsgerät:

- 1.1 Art der Wärmerückgewinnung
 Wärmeübertrager Zuluft/Abluft-Wärmepumpe Abluft/Wasser-Wärmepumpe
- 1.2 Bezogen auf die Nutzungseinheit ist das Lüftungsgerät ein
 dezentrales Lüftungsgerät zentrales Lüftungsgerät.

2 Produktdaten für die Ermittlung der Anlagenaufwandszahl nach dem detaillierten Berechnungsverfahren gemäß DIN V 4701/10:2003-08

2.1 Wärmebereitstellungsgrad η'_{WRG} und volumenstrombezogene elektrische Leistungsaufnahme der Ventilatoren $p_{el,vent}$

Produktdaten ¹		Wärme- bereitstellungsgrad ² η'_{WRG} [-]	Volumenstrombezogene elektr. Leistungsaufnahme der Ventilatoren $p_{el,vent}$ in W/(m ³ /h)	
Lüfter- stufe	Abluftvolumenstrom \dot{V}_{AL} [m ³ /h]		ohne optionale Gitterbeheizung	mit optionaler Gitterbeheizung ³
1	13	0,79	0,31	0,46
2	21	0,74	0,24	0,33
3	31	0,68	0,23	0,29
4	47	0,65	0,27	0,32
5	61	0,62	0,37	0,40

- 1) Die Produktdaten gelten für die bestimmungsgemäße Verwendung der Lüftungsgeräte zur kontrollierten raumweisen Be- und Entlüftung.
- 2) Dieser Wert berücksichtigt die Effekte der Wärmeverluste des Gehäuses, des Frostbetriebes und der Volumenstrombalance gemäß DIN V 4701-10:2003-08 und bedarf daher keiner weiteren Korrektur.
- 3) Um eine Eiszapfenbildung am Fortluftauslass zu verhindern, kann das Lüftungsgerät optional mit einer Fortluftgitterbeheizung ausgestattet werden.

2.2 Anlagenluftwechsel

Für die Festlegung des Anlagenluftwechsels gemäß DIN V 4701-10:2003-08 ist zu beachten, dass die Lüftungsgeräte bei den gemäß Tabelle im Abschnitt 2.1.4 dieser Zulassung genannten Ventilatorstufen und zugehörigen Volumenströmen betrieben werden.

3 Angaben zum Lüftungsgerät zur Ermittlung der Wärmeübergabe der Zuluft an den Raum gemäß DIN V 4701-10:2003-08, Tabelle 5.2-1

Das Lüftungsgerät ist ausgestattet mit¹

- Zusatzheizung zur Nacherwärmung der Zuluft der Bauart:
- Elektroheizregister
 Warmwasserheizregister
 Zuluft/Abluft-Wärmepumpe
- Einzelraumregelung
 zentraler Vorregelung (bezogen auf die Nutzungseinheit).
 Das Lüftungsgerät ist nicht ausgestattet mit einer Zusatzheizung zur Nacherwärmung der Zuluft und mit einer entsprechenden Regelung

Dezentrales Lüftungsgerät mit Wärmerückgewinnung
 Typ "WRL-K75"

EnEV-Kenngrößen

Anlage 5