

Bescheid

über die Änderung der
allgemeinen bauaufsichtlichen Zulassung
vom 2. November 2011

Zulassungsstelle für Bauprodukte und Bauarten

Bautechnisches Prüfamt

Eine vom Bund und den Ländern
gemeinsam getragene Anstalt des öffentlichen Rechts

Mitglied der EOTA, der UEAtc und der WFTAO

Datum:

05.10.2012

Geschäftszeichen:

II 33-1.54.1-4/11-1

Zulassungsnummer:

Z-54.1-509

Geltungsdauer

vom: **5. Oktober 2012**

bis: **2. November 2016**

Antragsteller:

ACO Passavant GmbH

Im Gewerbepark 11c

36457 Stadtlengsfeld

Zulassungsgegenstand:

Anwendungsbestimmungen und nicht harmonisierte Eigenschaften für Abscheideranlagen für Fette nach DIN EN 1825-1 mit CE-Kennzeichnung:

**Abscheideranlage aus PE bestehend aus einem Abscheider und einem unterhalb des Abscheiders angeordneten Schlammfang
LIPUMAX P**

Dieser Bescheid ändert die allgemeine bauaufsichtliche Zulassung Nr. Z-54.1-509 vom 2. November 2011.

Dieser Bescheid umfasst zwei Seiten und eine Anlage. Er gilt nur in Verbindung mit der oben genannten allgemeinen bauaufsichtlichen Zulassung und darf nur zusammen mit dieser verwendet werden.

DIBt

**Bescheid über die Änderung der
allgemeinen bauaufsichtlichen Zulassung**

Nr. Z-54.1-509

Seite 2 von 2 | 5. Oktober 2012

ZU II BESONDERE BESTIMMUNGEN

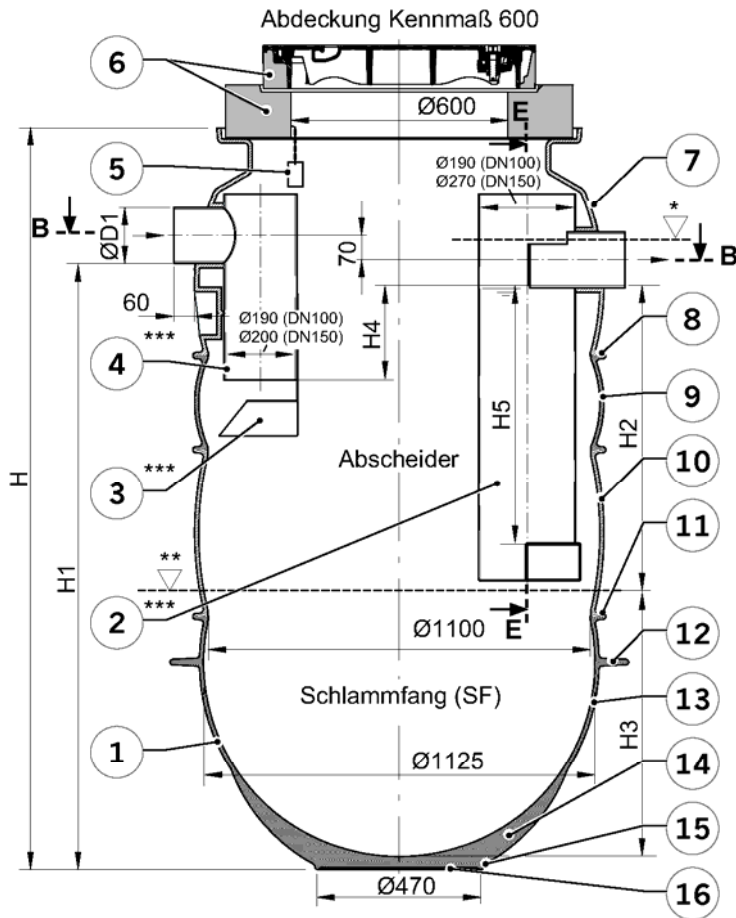
Die Besonderen Bestimmungen der allgemeinen bauaufsichtlichen Zulassung werden wie folgt geändert.

Die Anlage 1 der allgemeinen bauaufsichtlichen Zulassung wird ersetzt durch die Anlage 1 dieses Bescheids.

Christian Herold
Referatsleiter

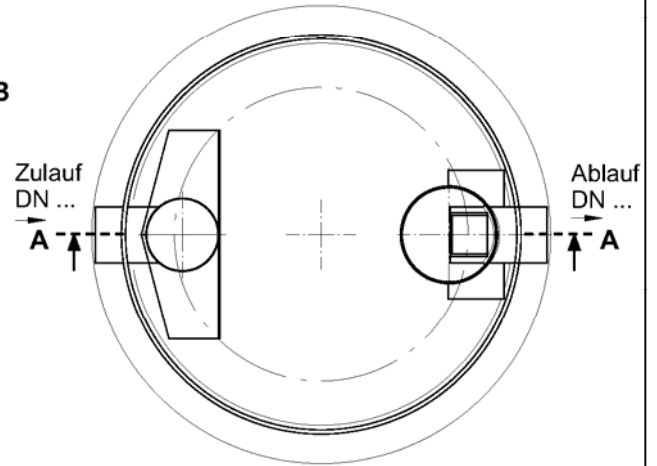
Beglaubigt

Abb.: Schnitt A-A



* Aufstau bei Nennbelastung ohne Fettspeichermenge
** Gedachte Trennlinie: Abscheider/Schlammfang
*** Abmessungen siehe separate Darstellung

Abb.: Schnitt B-B



Tab.: Teileliste mit Werkstoffangabe

Teil	Benennung	Werkstoff
1	Gehäuse	Polyethylen LLDPE
2	Ablauf-Tauchrohr	Polyethylen LLDPE bzw. HDPE
3	Pralllatte	
4	Zulauf-Tauchrohr	
5	Typenschild	Edelstahl bzw. Kunststoff
6	Schachtaufbauteile	Beton bzw. Guss

Tab.: Dickenangabe

Teil	Benennung	Dicke in mm
7	Oberteil (Wandung)	12
8	Umlaufende Rippe	14 (außen), 25 (innen)
9	Zwischenstück (Wandung)	12
10	Zwischenstück (Wandung)	12
11	Umlaufende Rippe	19 (außen), 24 (innen)
12	Umlaufende Rippe	14 (außen), 25 (innen)
13	Boden (Wandung)	12 (oben), 12 - 14 (im Bereich der Steifen)
14	Steifen	24 - 32
15	Ring	19 (außen), 25 (innen)
16	Steifen	17 - 21

Tab.: Technische Daten

Nenngröße	SF	Speichermengen		Inhalt Gesamt	DN	Abmessungen						
		Schlamm [l]	Fett [l]			D1	H	H1	H2	H3	H4	H5
		[l]	[l]	[l]		[mm]	[mm]	[mm]	[mm]	[mm]	[mm]	[mm]
NS 2	200	245	270	720	100	110	1380	1020	480	435	300	370
NS 2	400	460	270	930	100	110	1595	1235	480	650	300	370
NS 4	400	460	270	930	100	110	1595	1235	480	650	300	370
NS 4	800	980	270	1465	100	110	2130	1770	480	1185	300	370
NS 5,5	550	570	230	1465	150	160	2130	1745	880	760	270	846
NS 5,5	1100	1065	230	1960	150	160	2610	2225	880	1240	270	846
NS 7	700	730	285	1675	150	160	2345	1960	940	915	340	830
NS 8,5	850	860	360	1900	150	160	2560	2175	1030	1040	410	832
NS 10	1000	1005	415	2170	150	160	2830	2445	1160	1180	470	962

Fettabscheideranlage LIPUMAX P nach DIN EN 1825-1 aus Polyethylen zum Erdbau

Zeichnung
Übersicht

Anlage 1