

Bescheid

**über die Änderung und Ergänzung der
allgemeinen bauaufsichtlichen Zulassung
vom 9. Juli 2010**

Zulassungsstelle für Bauprodukte und Bauarten

Bautechnisches Prüfamnt

Eine vom Bund und den Ländern
gemeinsam getragene Anstalt des öffentlichen Rechts

Mitglied der EOTA, der UEAtc und der WFTAO

Datum:

30.08.2012

Geschäftszeichen:

III 39-1.6.6-92/12

Zulassungsnummer:

Z-6.6-2089

Geltungsdauer

vom: **1. September 2012**

bis: **31. Juli 2015**

Antragsteller:

gte Brandschutz AG

Hamburger Straße 2

14532 Stahnsdorf

Zulassungsgegenstand:

Feuerschutzabschluss T 90 "Baureihe 110 D" im Zuge von bahngelassenen Förderanlagen

Dieser Bescheid ändert und ergänzt die allgemeine bauaufsichtliche Zulassung Nr. Z-6.6-2089 vom 9. Juli 2010, geändert durch Bescheid vom 1. Februar 2012.

Dieser Bescheid umfasst zwei Seiten und zwei Anlagen. Er gilt nur in Verbindung mit der oben genannten allgemeinen bauaufsichtlichen Zulassung und dem vorgenannten Bescheid und darf nur zusammen mit diesen verwendet werden.

DIBt

**Bescheid über die Änderung und Ergänzung der
allgemeinen bauaufsichtlichen Zulassung**

Nr. Z-6.6-2089

Seite 2 von 2 | 30. August 2012

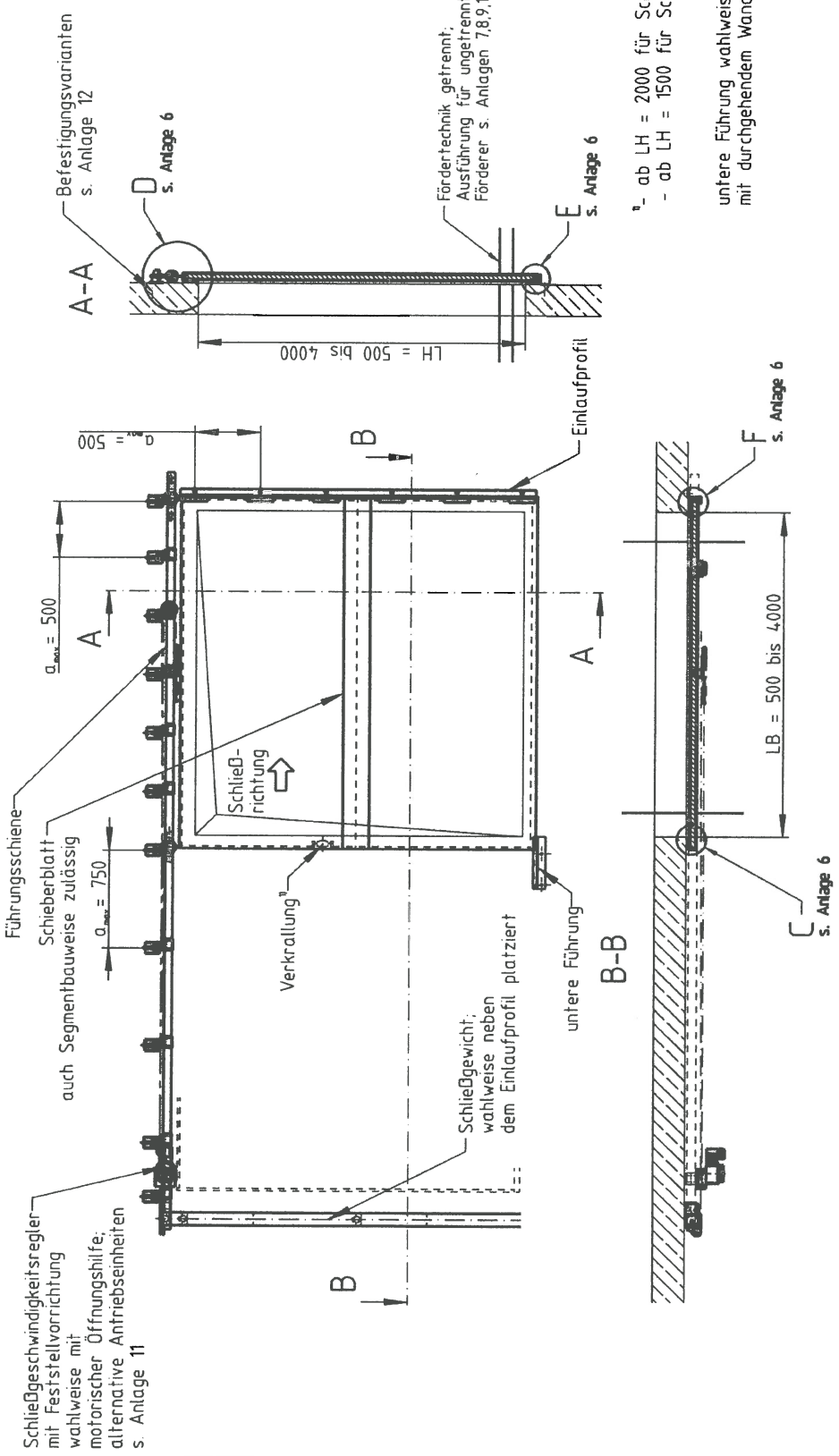
ZU II BESONDERE BESTIMMUNGEN

Die Besonderen Bestimmungen der allgemeinen bauaufsichtlichen Zulassung werden wie folgt geändert und ergänzt:

1. Die Anlage 3 der allgemeinen bauaufsichtlichen Zulassung wird ersetzt durch die Anlage 1 Ä dieses Bescheides.
2. Die Anlage 6 der allgemeinen bauaufsichtlichen Zulassung wird ersetzt durch die Anlage 2 Ä dieses Bescheides.
3. Die beim DIBt hinterlegten "Konstruktionsmerkmale für die Überwachung der Herstellung" werden um die Anlagen 1.1.22, 1.1.23, 1.1.24, 2.1.26, 2.1.27 und 2.1.28 ergänzt.

Maja Tiemann
Referatsleiterin

Beglaubigt



* ab LH = 2000 für Schieberblattdicke 58 mm
 - ab LH = 1500 für Schieberblattdicke 38 mm erforderlich

untere Führung wahlweise auch mit durchgehendem Wandprofil (s. Detail E, Anlage 6)



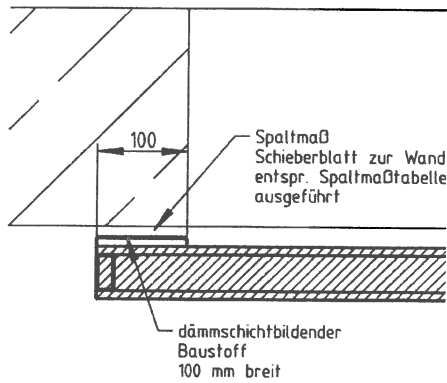
Maße in mm (ohne Maßstab)

Ausführungsvarianten und Details siehe Einbauanleitung;
 Ausführung entsprechend den hinterlegten
 Konstruktionsmerkmalen für die Überwachung (s. Abschnitt 2.1.1)

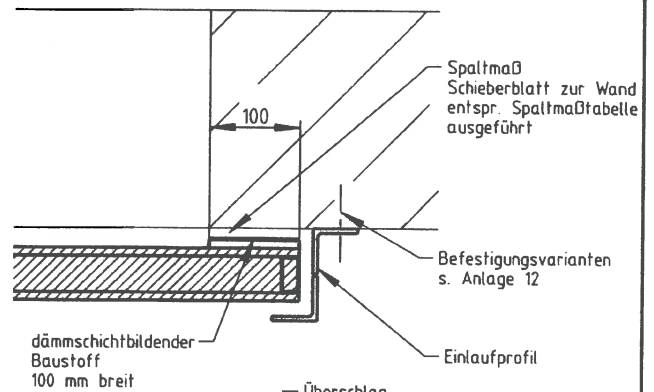
Anlage 1A zum Ä/E - Bescheid
 vom 30. August 2012 zur allgemeinen
 bauaufsichtlichen Zulassung
 Nr. Z-6.6-2089 vom 9. Juli 2010
 geändert durch Bescheid
 vom 1. Februar 2012

Feuerschutzabschluss T90 "Baureihe 110 D"
 im Zuge von bahngelassenen Förderanlagen
 Schließrichtung waagrecht
 - Übersicht -

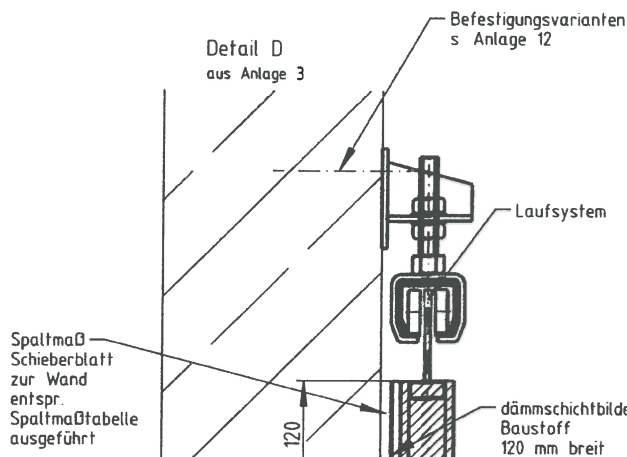
Detail C
aus Anlage 3



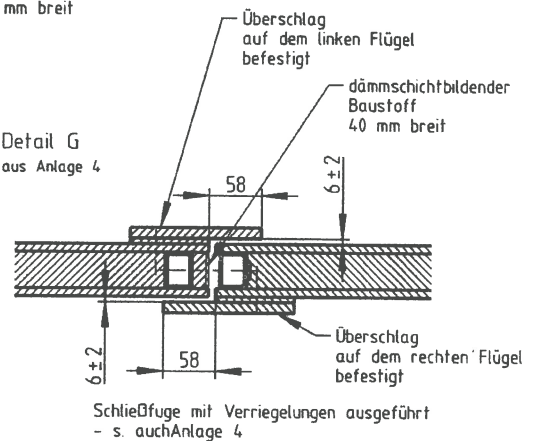
Detail F
aus Anlage 3



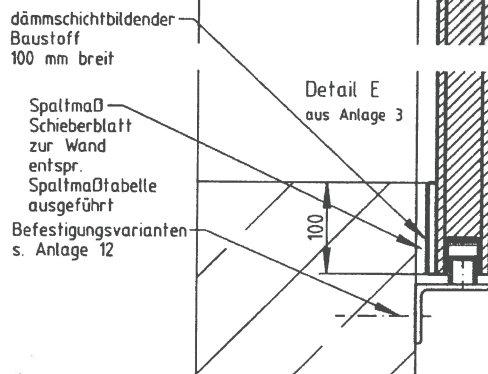
Detail D
aus Anlage 3



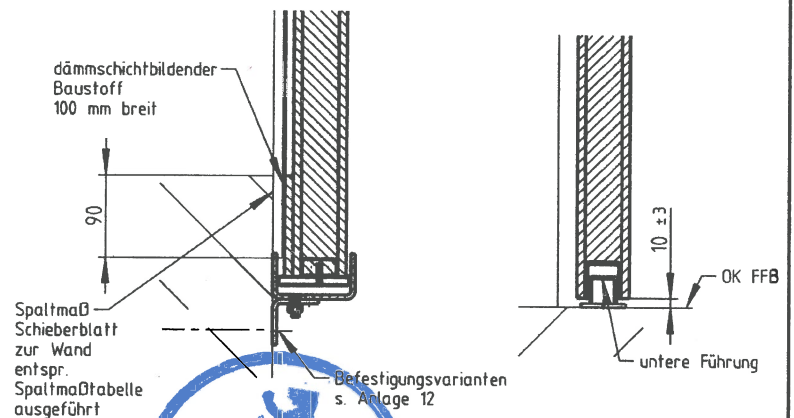
Detail G
aus Anlage 4



Detail E
alternative untere Führung
mit durchgehendem Wandprofil
aus Anlage 3

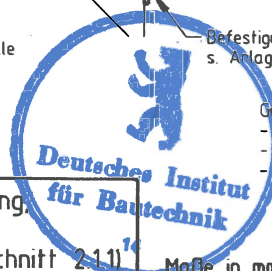


Detail E
alternativ bei bodengleichem Abschluss



Spaltmaße	
Dämmschichtbildender Baustoff 2,5 mm dick	
Spaltmaß in mm	Mindestanzahl der Lagen
5 bis 15	1 Lage
16 bis 25	2 Lagen

Ausführungsvarianten und Details siehe Einbauanleitung.
Ausführung entsprechend den hinterlegten
Konstruktionsmerkmalen für die Überwachung (s. Abschnitt 2.11)



Grundsätzlicher Schieberblattaufbau:
- Kernlage: Kalziumsilikatplatte
- Deckplatte: Kalziumsilikatplatte
- Dicke des Schieberblattes = 58 mm;
alternativ bis LB x LH = 2500 x 2500
38mm Dicke zulässig

Maße in mm (ohne Maßstab)

Feuerschutzabschluss T90 "Baureihe 110 D"
im Zuge von bahngelassenen Förderanlagen
Schließrichtung waagrecht
- Detaildarstellungen Wandabschottung -

Anlage 2Ä zum Ä/E - Bescheid
vom 30. August 2012 zur allgemeinen
bauaufsichtlichen Zulassung
Nr. Z-6.6-2089 vom 9. Juli 2010
geändert durch Bescheid
vom 1. Februar 2012