

Allgemeine bauaufsichtliche Zulassung

Zulassungsstelle für Bauprodukte und Bauarten

Bautechnisches Prüfamt

Eine vom Bund und den Ländern
gemeinsam getragene Anstalt des öffentlichen Rechts
Mitglied der EOTA, der UEAtc und der WFTAO

Datum:

23.02.2012

Geschäftszeichen:

II 35-1.64.1-1/06-1

Zulassungsnummer:

Z-64.1-23

Antragsteller:

CATTANI Deutschland GmbH & Co. KG
Scharnstedter Weg 20
27637 Nordholz

Geltungsdauer

vom: **13. März 2012**

bis: **13. März 2017**

Zulassungsgegenstand:

Amalgamabscheider Hydrozyklon ISO 18

Der oben genannte Zulassungsgegenstand wird hiermit allgemein bauaufsichtlich zugelassen.
Diese allgemeine bauaufsichtliche Zulassung umfasst sechs Seiten und 23 Anlagen.

DIBt

I ALLGEMEINE BESTIMMUNGEN

- 1 Mit der allgemeinen bauaufsichtlichen Zulassung ist die Verwendbarkeit bzw. Anwendbarkeit des Zulassungsgegenstandes im Sinne der Landesbauordnungen nachgewiesen.
- 2 Sofern in der allgemeinen bauaufsichtlichen Zulassung Anforderungen an die besondere Sachkunde und Erfahrung der mit der Herstellung von Bauprodukten und Bauarten betrauten Personen nach den § 17 Abs. 5 Musterbauordnung entsprechenden Länderregelungen gestellt werden, ist zu beachten, dass diese Sachkunde und Erfahrung auch durch gleichwertige Nachweise anderer Mitgliedstaaten der Europäischen Union belegt werden kann. Dies gilt ggf. auch für im Rahmen des Abkommens über den Europäischen Wirtschaftsraum (EWR) oder anderer bilateraler Abkommen vorgelegte gleichwertige Nachweise.
- 3 Die allgemeine bauaufsichtliche Zulassung ersetzt nicht die für die Durchführung von Bauvorhaben gesetzlich vorgeschriebenen Genehmigungen, Zustimmungen und Bescheinigungen.
- 4 Die allgemeine bauaufsichtliche Zulassung wird unbeschadet der Rechte Dritter, insbesondere privater Schutzrechte, erteilt.
- 5 Hersteller und Vertreiber des Zulassungsgegenstandes haben, unbeschadet weiter gehender Regelungen in den "Besonderen Bestimmungen", dem Verwender bzw. Anwender des Zulassungsgegenstandes Kopien der allgemeinen bauaufsichtlichen Zulassung zur Verfügung zu stellen und darauf hinzuweisen, dass die allgemeine bauaufsichtliche Zulassung an der Verwendungsstelle vorliegen muss. Auf Anforderung sind den beteiligten Behörden Kopien der allgemeinen bauaufsichtlichen Zulassung zur Verfügung zu stellen.
- 6 Die allgemeine bauaufsichtliche Zulassung darf nur vollständig vervielfältigt werden. Eine auszugsweise Veröffentlichung bedarf der Zustimmung des Deutschen Instituts für Bautechnik. Texte und Zeichnungen von Werbeschriften dürfen der allgemeinen bauaufsichtlichen Zulassung nicht widersprechen. Übersetzungen der allgemeinen bauaufsichtlichen Zulassung müssen den Hinweis "Vom Deutschen Institut für Bautechnik nicht geprüfte Übersetzung der deutschen Originalfassung" enthalten.
- 7 Die allgemeine bauaufsichtliche Zulassung wird widerruflich erteilt. Die Bestimmungen der allgemeinen bauaufsichtlichen Zulassung können nachträglich ergänzt und geändert werden, insbesondere, wenn neue technische Erkenntnisse dies erfordern.

II BESONDERE BESTIMMUNGEN

1 Zulassungsgegenstand und Anwendungsbereich

Zulassungsgegenstand sind Amalgamabscheider mit der Bezeichnung Hydrozyklon ISO 18 vom Typ 1 nach DIN EN ISO 11143¹ gemäß Anlage 1, die die Trennung von Amalgam vom Schmutzwasser im Wesentlichen aufgrund von Flieh- und Schwerkraft bei einem Abwasserzufluss bis zu 18 l/min bewirken

Bei Verwendung des Amalgamabscheiders für die Behandlung von mit Amalgam verunreinigtem Schmutzwasser aus dem Anwendungsbereich des Anhangs 50 der Abwasserverordnung gilt bei ordnungsgemäßem Betrieb und regelmäßiger Wartung ein Abscheidewirkungsgrad von 95 % als eingehalten.

Mit dieser allgemeinen bauaufsichtlichen Zulassung werden neben den bauaufsichtlichen auch die wasserrechtlichen Anforderungen im Sinne der Verordnungen der Länder zur Feststellung der wasserrechtlichen Eignung von Bauprodukten und Bauarten durch Nachweise nach den Landesbauordnungen (WasBauPVO) erfüllt.

Die allgemeine bauaufsichtliche Zulassung wird unbeschadet der Prüf- oder Genehmigungsvorbehalte anderer Rechtsbereiche (z. B. 1. Verordnung zum Gerätesicherheitsgesetz - Niederspannungsrichtlinie -, Gesetz über die elektromagnetische Verträglichkeit von Geräten - EMVG-Richtlinie -, 11. Verordnung zum Gerätesicherheitsgesetz – Explosionschutzverordnung -, Gesetz über Medizinprodukte – Medizinproduktegesetz – MPG -) erteilt.

2 Bestimmungen für das Bauprodukt

2.1 Eigenschaften und Aufbau der Amalgamabscheider

Die Amalgamabscheider haben, entsprechend den Zulassungsgrundsätzen des DIBt für Amalgamabscheider - Fassung Januar 2010 -, in der Prüfung in Anlehnung an DIN EN ISO 11143 einen Abscheidewirkungsgrad von mindestens 98 % bei einem Abwasserzufluss bis zu 18 l/min erreicht.

Die Amalgamabscheider entsprechen hinsichtlich der Gestaltung, der verwendeten Werkstoffe, der Bauteile und der Maße den Angaben der Anlagen 1 bis 6. In den Amalgamabscheidern ist ein Umlaufsystem integriert, das einen Mindestvolumenstrom von 0,5 l/min sicherstellt.

Sie besitzen optische und akustische Warneinrichtungen, die anzeigen, wenn der Sammelbehälter zu 95 % bzw. 100 % gefüllt ist. Die Warn- und Alarmeinrichtungen entsprechen den Angaben in den Anlagen 11, 12 und 20.

2.2 Herstellung und Kennzeichnung

2.2.1 Herstellung

Die Amalgamabscheider sind werkmäßig herzustellen. Sofern zutreffend, sind die sich aus den in Abschnitt 1, Absatz 4 genannten gesetzlichen Vorschriften ergebenden technischen Regeln zu beachten.

Jedem Amalgamabscheider ist eine Einbau-, Betriebs- und Wartungsanleitung beizufügen, die inhaltlich mindestens den Angaben der Anlagen 7 bis 23 entspricht.

2.2.2 Kennzeichnung

Die Amalgamabscheider müssen vom Hersteller auf einem oder mehreren Schildern jederzeit leicht erkennbar und dauerhaft mit folgenden Angaben gekennzeichnet werden:

- Übereinstimmungszeichen
- Produktbezeichnung

¹ DIN EN ISO 11143:2008-10 Zahnheilkunde - Amalgamabscheider

Allgemeine bauaufsichtliche Zulassung

Nr. Z-64.1-23

Seite 4 von 6 | 23. Februar 2012

- Fabrikationsnummer
- max. Durchfluss
- elektrischer Anschlusswert

Die Kennzeichnung mit dem Übereinstimmungszeichen (Ü-Zeichen) erfolgt nach der Übereinstimmungszeichen-Verordnungen der Länder. Sie darf nur erfolgen, wenn die Voraussetzungen nach Abschnitt 2.3 erfüllt sind.

Der Auffangbehälter ist zu kennzeichnen mit:

- Name des Herstellers
- verwendbar für Hydrozyklon ISO 18

Die Vorschriften anderer Rechtsbereiche bleiben unberührt.

2.3 Übereinstimmungsnachweis**2.3.1 Allgemeines**

Die Bestätigung der Übereinstimmung der Amalgamabscheider mit den Bestimmungen dieser allgemeinen bauaufsichtlichen Zulassung muss für jedes Herstellwerk mit einer Übereinstimmungserklärung des Herstellers auf der Grundlage einer werkseigenen Produktionskontrolle erfolgen. Die Übereinstimmungserklärung hat der Hersteller durch Kennzeichnung der Amalgamabscheider mit dem Übereinstimmungszeichen (Ü-Zeichen) unter Hinweis auf den Verwendungszweck abzugeben.

2.3.2 Werkseigene Produktionskontrolle

In jedem Herstellwerk ist eine werkseigene Produktionskontrolle einzurichten und durchzuführen. Unter werkseigener Produktionskontrolle wird die vom Hersteller vorzunehmende kontinuierliche Überwachung der Produktion verstanden, mit der dieser sicherstellt, dass die von ihm hergestellten Bauprodukte den Bestimmungen dieser allgemeinen bauaufsichtlichen Zulassung entsprechen.

Die werkseigene Produktionskontrolle muss mindestens die im Folgenden aufgeführten Maßnahmen einschließen.

- Beschreibung und Überprüfung der Ausgangsmaterialien und der Bauteile:
Die Übereinstimmung der zugelieferten Materialien mit den Bestimmungen nach Abschnitt 2.1 dieser allgemeinen bauaufsichtlichen Zulassung ist entweder mindestens durch Werksbescheinigungen nach DIN EN 10204² durch die Lieferer oder durch Wareneingangsprüfungen nachzuweisen. Die Lieferpapiere sind bei jeder Lieferung auf Übereinstimmung mit der Bestellung zu kontrollieren.
- Kontrollen und Prüfungen, die während der Herstellung durchzuführen sind:
Alle eigengefertigten Bauteile und Baugruppen sind auf Maßhaltigkeit und soweit erforderlich auf Funktionsfähigkeit zu prüfen.
- Kontrollen und Prüfungen, die am fertigen Abscheider durchzuführen sind:
Jeder Amalgamabscheider ist auf Vollständigkeit der Teile, auf Funktionsfähigkeit und Dichtheit zu prüfen.

Die Ergebnisse der werkseigenen Produktionskontrolle sind aufzuzeichnen und auszuwerten. Die Aufzeichnungen müssen mindestens folgende Angaben enthalten:

- Bezeichnung des Bauprodukts bzw. des Ausgangsmaterials und der Bestandteile
- Art der Kontrolle oder Prüfung
- Datum der Herstellung und der Prüfung des Bauprodukts bzw. des Ausgangsmaterials oder der Bestandteile

²

DIN EN 10204:2005-01

Metallische Erzeugnisse; Arten von Prüfbescheinigungen

- Ergebnis der Kontrollen und Prüfungen und, soweit zutreffend, Vergleich mit den Anforderungen
- Unterschrift des für die werkseigene Produktionskontrolle Verantwortlichen

Die Aufzeichnungen sind mindestens fünf Jahre aufzubewahren. Sie sind dem Deutschen Institut für Bautechnik, der zuständigen obersten Bauaufsichtsbehörde oder der zuständigen Wasserbehörde auf Verlangen vorzulegen.

Bei ungenügendem Prüfergebnis sind vom Hersteller unverzüglich die erforderlichen Maßnahmen zur Abstellung des Mangels zu treffen. Bauprodukte, die den Anforderungen nicht entsprechen, sind so zu handhaben, dass Verwechslungen mit übereinstimmenden ausgeschlossen werden. Nach Abstellung des Mangels ist - soweit technisch möglich und zum Nachweis der Mängelbeseitigung erforderlich - die betreffende Prüfung unverzüglich zu wiederholen.

Die Anforderungen an die werkseigene Produktionskontrolle gelten auch als eingehalten, wenn der Hersteller über ein Qualitätsmanagementsystem nach DIN EN ISO 9001³ verfügt, das die im Abschnitt 2.3.2 aufgeführten Maßnahmen beinhaltet.

3 Bestimmungen für die Bemessung

Bei der Ermittlung der Anzahl der anschließbaren Behandlungseinheiten ist der maximal zulässige Abwasserzufluss gemäß Abschnitt 1 und die in der Zahnbehandlungspraxis tatsächlich anfallende Abwassermenge zugrunde zu legen.

4 Bestimmungen für den Einbau

- 4.1 Für den Einbau ist insbesondere die Einbauanleitung des Herstellers anzuwenden.
- 4.2 Zur Herstellung der Betriebsbereitschaft sind die Amalgamabscheider an den Behandlungseinheit- oder Praxishauptschalter anzuschließen.
- 4.3 Dem Amalgamabscheider Hydrozyklon ISO 18 sind eine Separiereinrichtung zur Abtrennung von Luft und Wasser vom Typ "ZENTRIFUGALSEPARATOR KOMPAKT" und ein Sieb mit einer Maschenweite von $\leq 1,2$ mm vorzuschalten.
- 4.4 Am Ablauf der Amalgamabscheider ist kein Geruchverschluss angeordnet. Die Amalgamabscheider müssen über einen Geruchverschluss an die Entwässerungsanlage angeschlossen werden. Im Übrigen gilt für den Anschluss an die Entwässerungsanlage DIN EN 12056-1⁴ in Verbindung mit DIN 1986-100⁵.
- 4.5 Die Amalgamabscheider sind so einzubauen, dass das Abwasser aus dem Amalgamabscheider ungehindert ablaufen kann, da bei einem Abwasserrückstau der geforderte Abscheidewirkungsgrad nicht gegeben ist.

5 Bestimmungen für Betrieb und Wartung

- 5.1 Für Betrieb und Wartung ist die Betriebs- und Wartungsanleitung des Herstellers zu beachten.
- 5.2 Die Amalgamabscheider sind zur Füllgradmessung mindestens einmal täglich über den Behandlungseinheit- oder Praxishauptschalter aus- und einzuschalten.

³	DIN EN ISO 9001:2008-12	Qualitätsmanagementsysteme; Anforderungen
⁴	DIN EN 12056-1:2001-01	Schwerkräftentwässerungsanlagen innerhalb von Gebäuden - Teil 1: Allgemeine und Ausführungsanforderungen; Deutsche Fassung EN 12056-2:2000
⁵	DIN 1986-100: 2008-05	Entwässerungsanlagen für Gebäude und Grundstücke - Teil 100: Bestimmungen in Verbindung mit DIN EN 752 und DIN EN 12056

Allgemeine bauaufsichtliche Zulassung

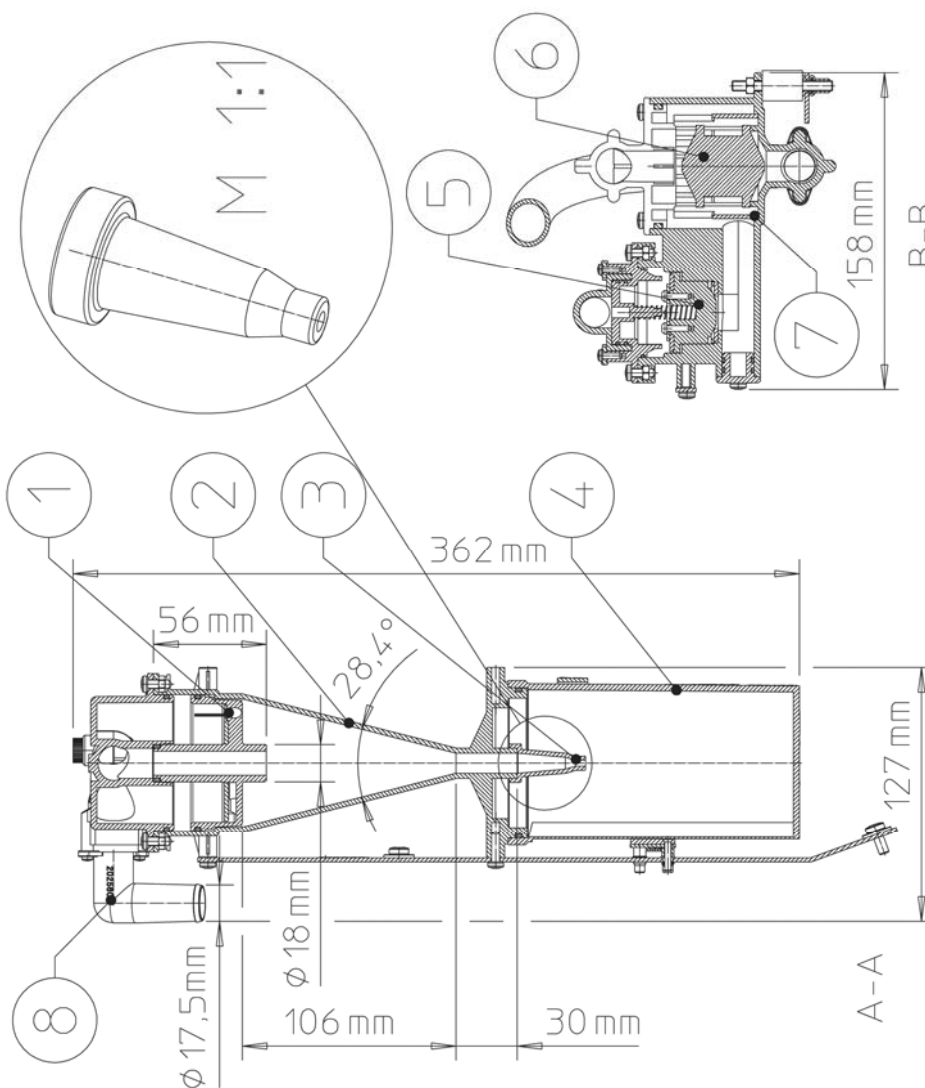
Nr. Z-64.1-23

Seite 6 von 6 | 23. Februar 2012

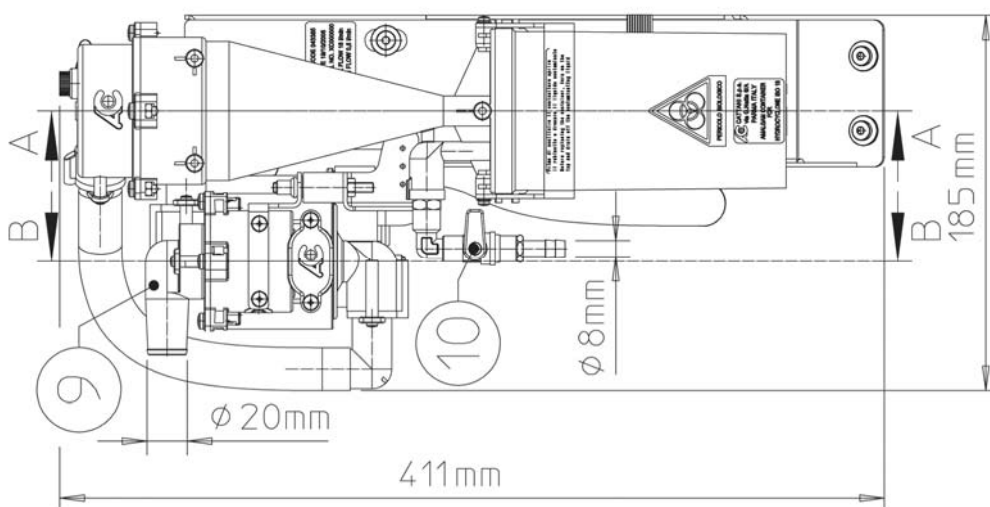
- 5.3 Die Anzeigeelemente der Amalgamabscheider sind einmal jährlich von entsprechend geschultem Personal auf Funktion zu prüfen. Hierüber und über sonstige Wartungsarbeiten ist ein Betriebsbuch zu führen.
- 5.4 Gefüllte Auffangbehälter bzw. ihre äußere Verpackung sind entsprechend der einschlägigen Bestimmungen zu kennzeichnen. Das Abscheidegut ist ordnungsgemäß zu entsorgen. Der Betreiber hat sich die Abnahme des Abscheidegutes vom Entsorgungsunternehmen bescheinigen zu lassen; hierbei ist die Menge des Abscheidegutes anzugeben.
- 5.5 Es wird darauf hingewiesen, dass die Amalgamabscheider gemäß der Abwasserverordnung, Anhang 50 (Zahnbehandlung) vor Inbetriebnahme und in Abständen von nicht länger als 5 Jahren nach Landesrecht auf ihren ordnungsgemäßen Zustand überprüft werden müssen. Hierzu sind den Prüfern die erforderlichen Informationen vom Hersteller zur Verfügung zu stellen. Die Überprüfung ist entsprechend den Angaben der Betriebs- und Wartungsanleitung durchzuführen. Das Betriebsbuch und die Abnahmebescheinigungen für das Abscheidegut sind einzusehen.

Christian Herold
Referatsleiter

Beglaubigt



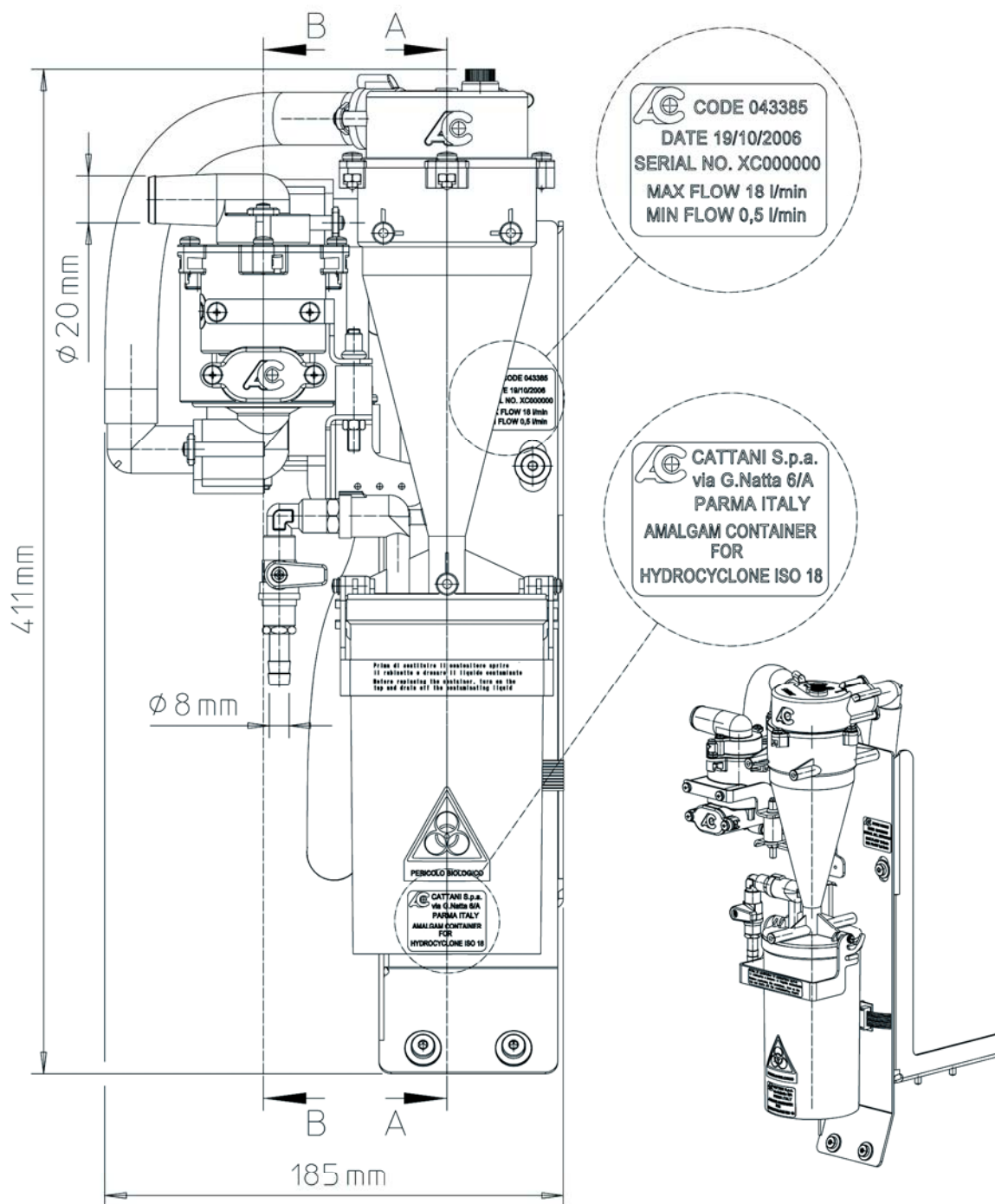
Nr.	Bauteil	Material / Normung
1	Verteilungsscheibe	PBT / DIN 16779 ISO 7792
2	Amalgamabscheiderkegel	PBT / DIN 16779 ISO 7792
3	Amalgamabscheiderkegelverlängerung	PBT / DIN 16779 ISO 7792
4	Amalgamsammelbehälter	PP Polypropylen DIN 7728
5	Ablaufventil	POM-C 2522
6	Durchflussmengenkontrollventil	Messing / DIN EN50930-6
7	Flüssigkeitszulauf	PBT / DIN 16779 ISO 7792
8	Abwasserablauf	PBT / DIN 16779 ISO 7792
9	Entleerungshahn	PBT / DIN 16779 ISO 7792
10		



Amalgamabscheider Hydrozyklon ISO 18

Übersicht – Abmessungen, Materialien

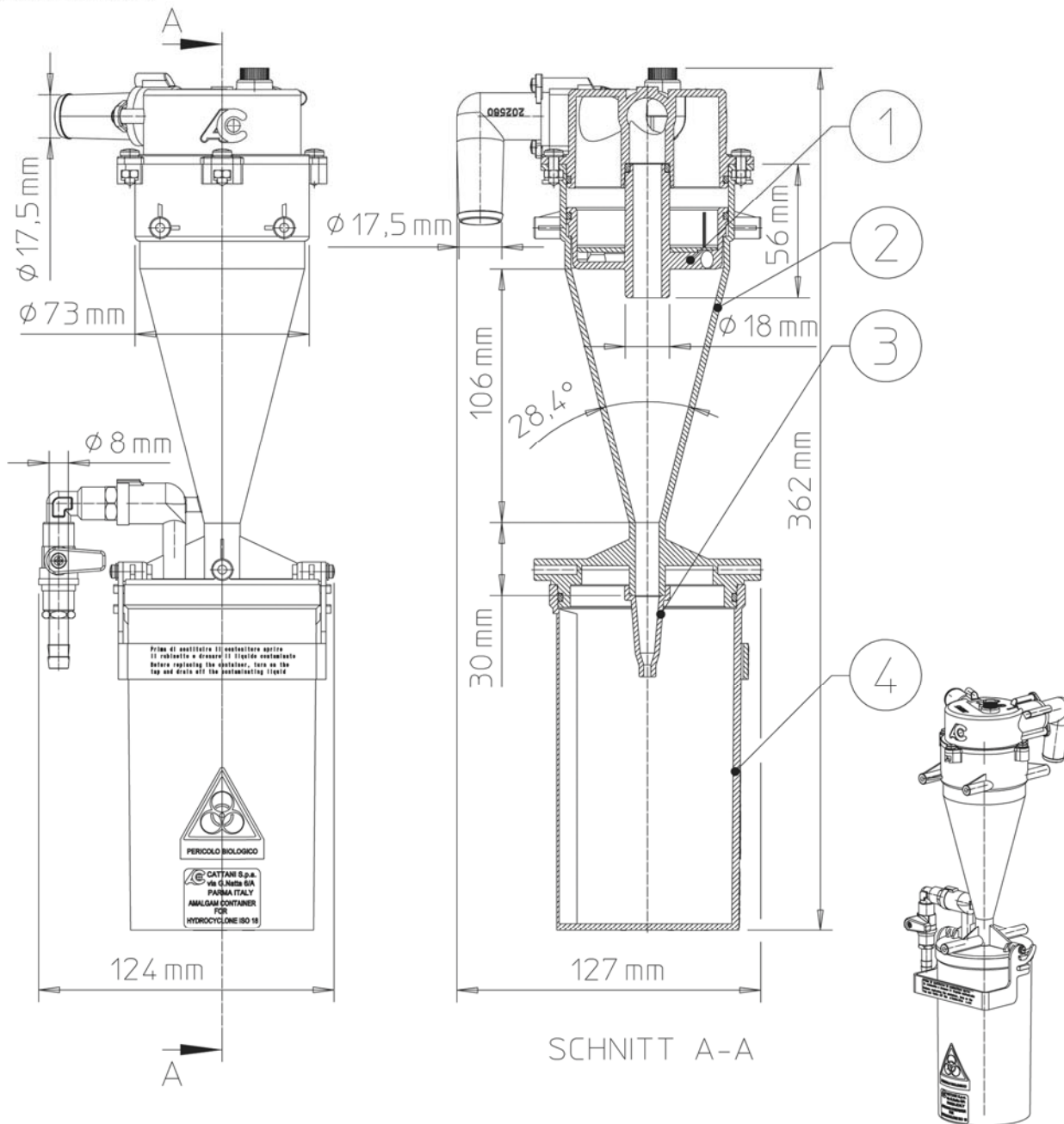
Anlage 1



Amalgamabscheider Hydrozyklon ISO 18

Anlage 2

ABSCHEIDER



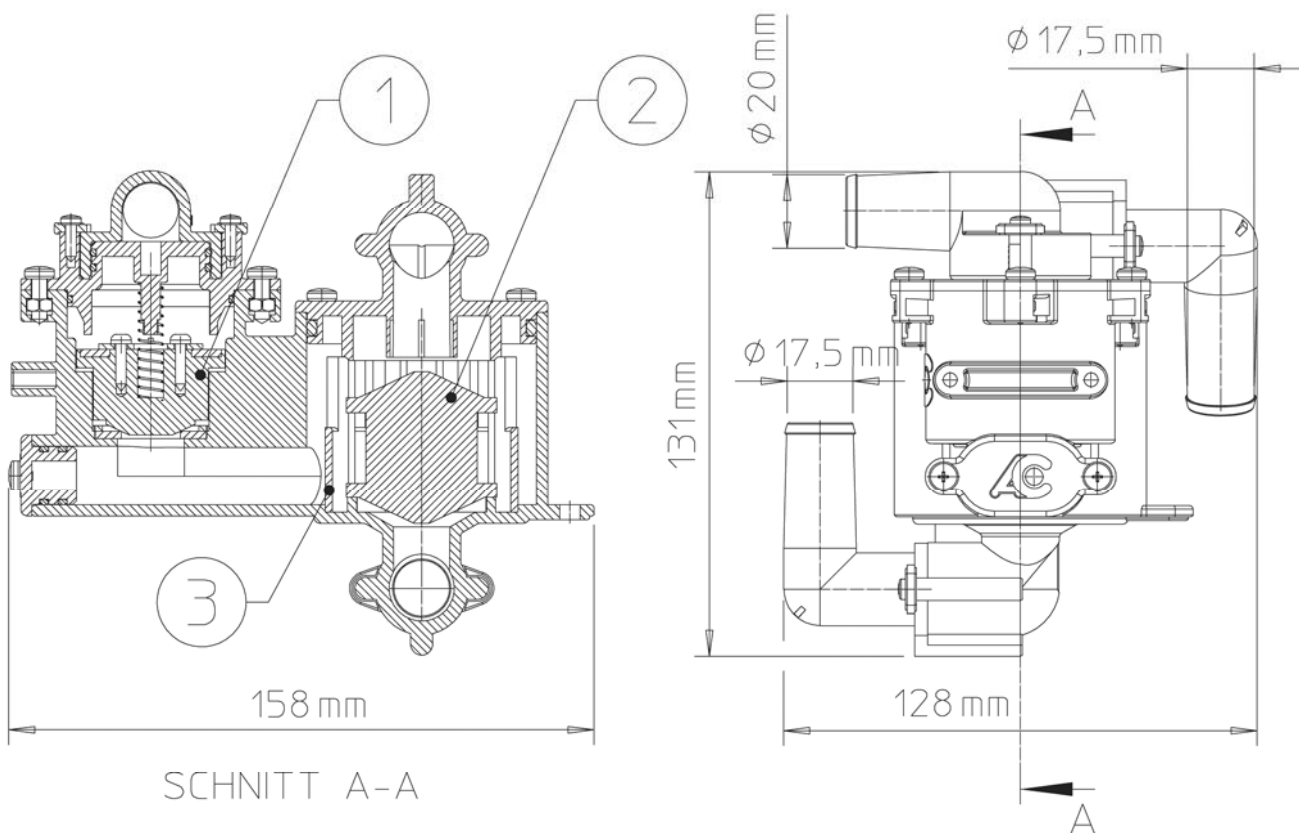
Nr.	Bauteil	Material / Normung
1	Verteilungsscheibe	PBT / DIN 16779 ISO 7792
2	Amalgamabscheiderkegel	PBT / DIN 16779 ISO 7792
3	Amalgamabscheiderkegelverlängerung	PBT / DIN 16779 ISO 7792
4	Amalgamsammelbehälter	PP Polypropylen DIN 7728

Amalgamabscheider Hydrozyklon ISO 18

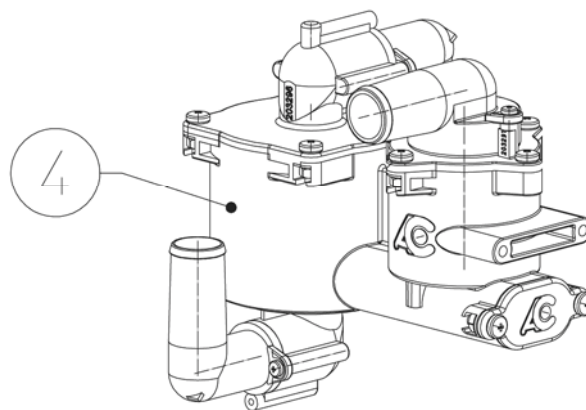
Außenansicht und Schnitt

Anlage 3

UMLAUFSYSTEM



SCHNITT A-A



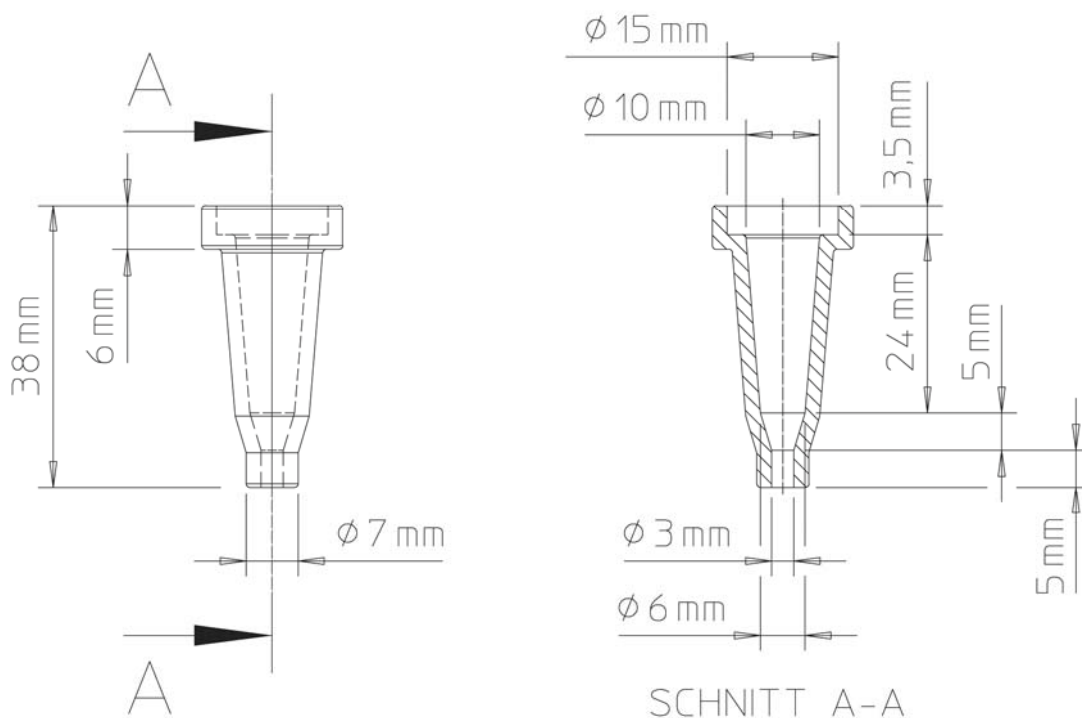
Nr.	Bauteil	Material / Normung
1	Ablaufventil	POM-C 2522
2	Durchflussmengenkontrollventil	Messing / DIN EN 50930-6
3	Durchflussmengenkontrollring	PBT / DIN 16779 ISO 7792
4	Korpus vom Umlaufsystem	PBT / DIN 16779 ISO 7792

Amalgamabscheider Hydrozyklon ISO 18

Umlaufsystem

Anlage 4

AMALGAMABSCHIEDERKEGELVERLÄNGERUNG



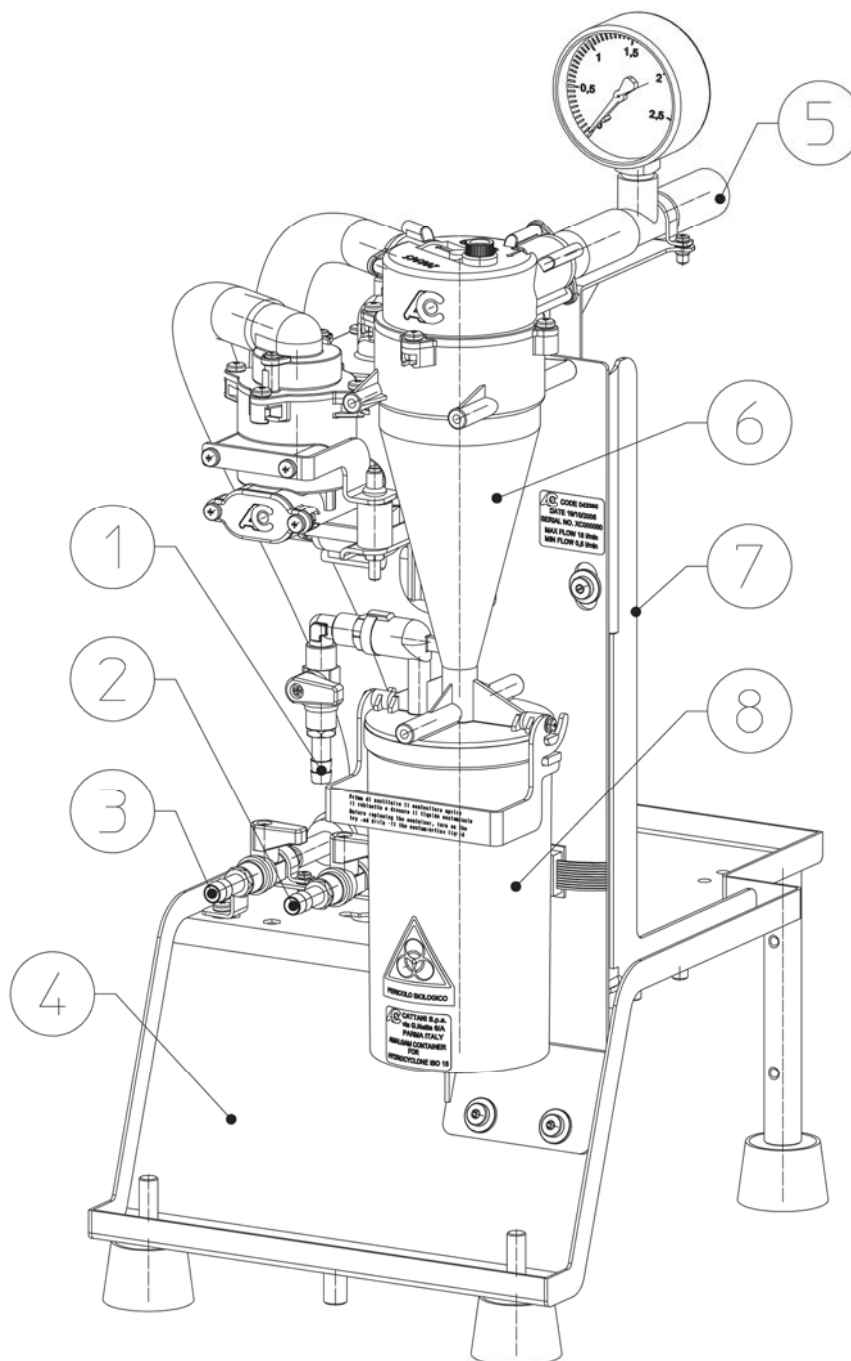
Nr.	Bauteil	Material / Normung
1	Amalgamabscheiderkegelverlängerung	PBT / DIN 16779 ISO 7792

Amalgamabscheider Hydrozyklon ISO 18

Amalgamabscheiderkegelverlängerung

Anlage 5

AMALGAMABSCHIEDER MIT TRAGEGESTELL



Nr.	Bauteil	Nr.	Bauteil
1	Entleerungsanschluss	5	Abwasserzulauf vom Luft-Flüssigkeitstrenngerät
2	Rücklauf zum Luft- Flüssigkeitstrenngerät	6	Amalgamabscheiderkegel
3	Ablauf zur Entwässerungsanlage	7	Halterung
4	Tragegestell	8	Amalgamsammelbehälter

Amalgamabscheider Hydrozyklon ISO 18

Gesamtsystem mit Tragegestell

Anlage 6

Einbau- und Betriebsanweisung für den Amalgamabscheider HYDROZYKLON ISO 18 von CATTANI

INHALTSVERZEICHNIS:

EINLEITUNG

SICHERHEITSHINWEISE

- 1) ANWENDUNGSBEREICH
- 2) FUNKTIONSWEISE DES AMALGAMABSCHEIDERS
- 3) TECHNISCHE DATEN
- 4) MONTAGE
- 5) ANSCHLÜSSE UND INSTALLATION
- 6) GEBRAUCHSANWEISUNG
- 7) REINIGUNG UND DESINFEKTION
- 8) JÄHRLICHE UND FÜNFJÄHRLICHE WARTUNG
- 9) FEHLERSIGNALE; URSACHEN; BESEITIGUNG
- 10) TRANSPORT VON GEBRAUCHTGERÄTEN
- 11) ENTSORGUNG VON ALTGERÄTEN

CATTANI Deutschland GmbH & Co. KG, Scharnstedter Weg 34 - 36, 27637 Nordholz
Tel. 0 47 41 – 18 19 80, Fax. 0 47 41 – 18 19 810, Email info@cattani.de

Amalgamabscheider Hydrozyklon ISO 18

Einbau-, Betriebs- und Wartungsanleitung

Anlage 7

EINLEITUNG:

Diese Einbau- und Betriebsanweisung vermittelt sowohl dem Techniker als auch dem Bediener die erforderlichen Informationen über den Amalgamabscheider „HYDROZYKLON ISO 18 von CATTANI“

SICHERHEITSHINWEISE:

Stromschlaggefahr, auch 230V ~können tödlich sein

Biologisches Risiko, Infektion durch ansteckende Krankheiten

Allgemeines Gefahrensignal

Vorgeschriebene Fluss- und Drehrichtung

Nicht immer kann mit einem Signal der erforderliche Gefahrenhinweis gegeben werden, daher muss der Benutzer die Hinweise aufmerksam lesen und beachten.
Das Nichteinhalten eines Signals oder eines Gefahrenhinweises kann dem Benutzer oder dem Gerät schaden.
Die Schutzvorrichtungen dürfen nicht demontiert werden, die Struktur und die Betriebsweise der Maschine oder der Anlage nicht verändert werden.

Vor jedem Eingriff in das Gerät sind einige Spülgänge mit einem vom Hersteller empfohlenem Desinfektionsmittel durchzuführen.

Dazu ist das Desinfektionsmittel gemäß der Bedienungsanleitung der Behandlungseinheit aufzusaugen.

Schalten Sie die Spannungsversorgung des Luft- Flüssigkeitstrenngerätes ab. (Hauptschalter, Sicherung usw. gegebenenfalls abschließen)

Bei allen Reinigungs- und Wartungsarbeiten sind Einweghandschuhe, Schutzbrille, Schutzmaske und Einwegschrürze zu tragen.

Das dem Amalgamabscheider vorgeschaltete Luft- Flüssigkeitstrenngerät stellt die abgesaugte Flüssigkeit unter Druck und führt sie zum Amalgamabscheider. Bei Bruch eines unter Druck stehenden Teiles oder Gerätes erhöht sich daher das biologische Risiko.

Alle Montage-, Installations-, und Wartungsarbeiten sind grundsätzlich von einem autorisierten Techniker durchzuführen.

1) ANWENDUNGSBEREICH:

Nach der Abwasserverordnung Anhang 50 (Zahnbehandlungen) über die Mindestanforderungen den Abfluss des Abwassers aus zahnärztlichen Behandlungsplätzen betreffend ist die Installation von Amalgamabscheidern notwendig, um das Abwasser, bei dem Amalgam anfällt, zu behandeln.

Amalgamabscheider Hydrozyklon ISO 18

Einbau-, Betriebs- und Wartungsanleitung

Anlage 8

2) FUNKTIONSWEISE DES AMALGAMABSCHIEDERS: „HYDROZYKLON ISO 18“ (Abb.1, Seite 8)

In dem vorgeschalteten Luft-Flüssigkeitstrenngerät wird die Luft von der gesamten Flüssigkeit der Behandlungseinheiten getrennt.

Über den Abwasserzulauf (1) des Amalgamabscheiders erreicht die Flüssigkeit die fünf Verteilungsöffnungen (2) die die Flüssigkeit gleichmäßig in dem Amalgamabscheiderkegel (3) verteilen und ihr eine nach unten weisende Drehbewegung verleihen.

Sobald die Flüssigkeit das Ende (4) des Amalgamabscheiderkegels erreicht, wechselt die Drehrichtung und folglich auch die Fließrichtung der Flüssigkeit. Zu diesem Zeitpunkt ist die Geschwindigkeit gleich null. Dadurch sinken die Amalgampartikel auf den Boden des Amalgamsammelbehälters (5), während die gereinigte Flüssigkeit in der Kegelmittle aufsteigt und nach oben austritt.

Sollte das System die erforderliche Mindestdurchlaufmenge von 0,5 l/min nicht erreicht haben, öffnet das Durchlaufmengenkontrollventil (6) auf Grund seines Eigengewichtes nicht. Die Flüssigkeit wird über das Umlaufsystem (siehe Phase A) zum Luft-Flüssigkeitstrenngerät zurückgeführt.

Die Flüssigkeit wird erneut dem Amalgamabscheider zugeführt und erst wenn das System die erforderliche Mindestdurchlaufmenge erreicht, wird auch der festgelegte Abscheidegrad (siehe Phase B) erreicht. Folglich öffnen das Durchlaufmengenkontrollventil (6) und das Ablaufventil (7), damit die vom Amalgam befreite Flüssigkeit über den Ablauf (8) der Entwässerungsanlage zugeführt werden kann.

3) TECHNISCHE DATEN:

Amalgamabscheider

Bezeichnung: HYDROZYKLON ISO 18

Klassifikation gemäß ISO 11143: Typ 4

Höchstdurchsatz: 18l / min

Abscheidegrad bei 18 l/min: $\geq 95\%$

Abscheidegrad bei 0,5 l/min: $\geq 95\%$

Volumen des Amalgamsammelbehälters: 250ml

Umgebungstemperatur: max. 40°C, min. 5°C

Steuerspannung der Steuertafel: 12V DC

Steuerspannung der Amalgamfüllstandsmesseinrichtung: 14V DC

Abmessungen: B = 190mm, H = 415mm, T = 225mm

Hinweis: Der Amalgamabscheider ist kombiniert mit dem Luft- Flüssigkeitstrenngerät „ZENTRIFUGALSEPARATOR KOMPAKT“, der dazu dient, die Luft vom gesamten Abwasser der Behandlungseinheiten zu trennen.

Luft-Flüssigkeitstrenngerät

Bezeichnung: ZENTRIFUGALSEPARATOR KOMPAKT

Spannungsversorgung: 230 – 240V 1~, 50Hz, 2,8A bzw. 230 – 400V 3~, 50Hz, 2,2 – 1,3A

Zulässiger Höchstdruck: 300mbar

Für die Amalgamfüllstandsmessvorrichtung stehen zwei unterschiedliche Platinen zur Verfügung, von denen nur die eine oder die andere anzuwenden ist.

Platine 1: AC 58 **oder** Platine 2: AC 80

Amalgamabscheider Hydrozyklon ISO 18

Einbau-, Betriebs- und Wartungsanleitung

Anlage 9

4) MONTAGE: (Abb. 2, Seite 9; Abb. 3, Seite 10; Abb. 4, Seite 11)

Achtung: Sicherheitshinweise beachten!

Der Amalgamabscheider ist wie folgt mit dem Luft- Flüssigkeitstrenngerät „ZENTRIFUGALSEPARATOR KOMPAKT“ zu verbinden.

1. Verschrauben Sie die L-förmige Halterung(9) mit dem Tragegestell (10).
2. verschrauben Sie die Trageplatte(11) des Amalgamabscheiders mit dem Tragegestell und der zuvor montierten Halterung(9).
3. Weiterhin sind folgende Schlauchverbindungen zwischen Luft-Flüssigkeitstrenngerät und Amalgamabscheider herzustellen.(Abb. 3, Seite 10)
4. Alle Schlauchverbindungen sind auf dem kürzesten Weg und stets mit Gefälle zum Luft-Flüssigkeitstrenngerät zu verlegen.

- Abwasserzulauf(12) Verbindung Nennweite = 17,5mm
- Umlaufschlauch(13) Verbindung Nennweite = 17,5mm
- Entleerungsschlauch(14) Verbindung Nennweite = 6mm

- Ablaufschlauch(8) zur Entwässerungsanlage Nennweite = 20mm

5. Folgende elektrische Verbindungen sind herzustellen (Abb. 4, Seite 11)

Bei Verwendung der Platine AC 58

- Amalgamfüllstandsmesseinrichtung(15) Verbindung zur Platine AC 58..... Flachkabel mit 10 Pin
- Steuertafel(16) Verbindung an die Platine AC 58 Flachkabel mit 14 Pin

Bei Verwendung der Platine AC 80

- Amalgamfüllstandsmesseinrichtung(15) Verbindung zur Platine AC 80 Flachkabel mit 10 Pin

6. Der Filter (17) am Luft- Flüssigkeitstrenngerät ist mit einem Sieb mit einer Maschenweite von max. 1,2mm auszustatten. Größere Partikel können sowohl das Trenngerät als auch den Amalgamabscheider beschädigen.

Alle Verbindungen sind zum Beispiel mit Schlauchklemmen bzw. Kabelbindern angemessen zu befestigen und zu sichern.

Für die Verbindungen sind ausschließlich Originalschläuche des Herstellers zu verwenden, die mindestens alle zwei Jahre ausgetauscht werden müssen.

5) ANSCHLUSS und INSTALLATION: (Abb. 3, Seite 10)

Achtung: Sicherheitshinweise beachten!

Der Anschluss des Luft-Flüssigkeitstrenngerätes „ZENTRIFUGALSEPARATOR KOMPAKT“ an die Behandlungseinheiten bzw. an das Saugrohrsystem der Praxis erfolgt an dem Anschlussstutzen unterhalb des Filters(17) mittels eines Kunststoffschlauches mit integrierter Stützspirale und einer Nennweite von 50mm.

Der Anschluss des Amalgamabscheiders an die Entwässerungsanlage erfolgt an dem Ablaufstutzen(8) ebenfalls über einen Kunststoffschlauch mit integrierter Stützspirale und einer Nennweite von 20mm. Dieser Schlauch ist mit Gefälle zur bauseitigen Entwässerungsanlage mit Geruchsverschluss (mind. DN 40) nach DIN 1986-100 zu verlegen.

Amalgamabscheider Hydrozyklon ISO 18	Anlage 10
Einbau-, Betriebs- und Wartungsanleitung	

Entfernung zu den Behandlungseinheiten: (Abb. 5, Seite 12)

Grundsätzlich sollte die Kombination aus Amalgamabscheider und Luft- Flüssigkeitstrennvorrichtung so nahe wie möglich an den Behandlungseinheiten installiert werden. Die Entfernung ist jedoch letztendlich von der Leistung der Saugmaschine abhängig.

Rohrleitungssystem:

Alle Rohrleitungen des Praxis-Saugsystems sind nach den allgemeinen Regeln der Abwassertechnik mit einem leichten Gefälle und ausschließlich mit Bögen nicht größer als 45 ($90^\circ = 2 \times 45^\circ$) zu installieren.

Auch eventuelle Inspektionsöffnungen dürfen den Ablauf nicht behindern.

Aufstellungsraum:

Der Amalgamabscheider kann auf der gleichen Etage wie die Behandlungseinheiten oder auf einer tiefer liegenden Etage installiert werden. In jedem Fall sind jedoch die Mindestabstände gemäß Abb. 5 Seite 12 einzuhalten, damit Reinigungs- und Wartungsarbeiten problemlos durchgeführt werden können. Außerdem sind unterhalb des Amalgamsammelbehälters mind. 30mm Freiraum zu lassen, damit dieser gewechselt werden kann.

Alle Anschlüsse sind zum Beispiel mit Schlauchklemmen angemessen zu befestigen und zu sichern.

Der elektrische Anschluss der Geräte hat entsprechend den DIN-VDE Vorschriften, sowie den technischen Anschlussbedingungen des örtlichen Stromversorgers zu erfolgen.

6) GEBRAUCHSANWEISUNG:

Beschreibung der Amalgam-Füllstandsmesseinrichtung und der Warnsysteme.

Der Amalgamabscheider kann mit zwei verschiedenen Platinen installiert werden:
AC 58 oder AC 80.

Bei Verwendung der Platine AC 58 (Abb. 6, Seite 13)

Rückseits des Amalgamsammelbehälters (5) erfasst eine Füllstandsmessvorrichtung (15) durch ein Fotodiodenpaar den Amalgamfüllstand im Sammelbehälter (5).

Erreicht der Sammelbehälter einen Füllstand von 95%, wird dieses durch die gelbe Anzeige (18) und ein akustisches Signal angezeigt.

Das Luft- Flüssigkeitstrenngerät und der Amalgamabscheider arbeiten ohne Unterbrechung weiter.

Das akustische Signal kann durch die Reset-Taste (19) ausgeschaltet werden.

Erreicht der Sammelbehälter einen Füllstand von 100%, wird dieses durch die rote Anzeige (20) und ein akustisches Signal angezeigt.

Das Luft- Flüssigkeitstrenngerät und der Amalgamabscheider arbeiten solange ohne Unterbrechung weiter, bis das Luft- Flüssigkeitstrenngerät über die Behandlungseinheit ausgeschaltet wird. Ein erneutes Einschalten ist erst nach einem Wechsel des Amalgamsammelbehälters möglich.

Amalgamabscheider Hydrozyklon ISO 18

Einbau-, Betriebs- und Wartungsanleitung

Anlage 11

Bei Verwendung der Platine AC 80 (Abb. 6, Seite 13)

Rückseits des Amalgamsammelbehälters erfasst eine Füllstandsmessvorrichtung (15) durch ein Fotodiodenpaar den Amalgamfüllstand im Sammelbehälter (5).

Erreicht der Sammelbehälter einen Füllstand von 95%, wird dieser durch den Fehler-Code „**Report Cod I14**“ und den Schriftzug „**Waste Tank Almost, Full(≥95%), Empty Tray**“ [Sammelbehälter fast voll (≥95), wechseln Sie den Amalgamsammelbehälter] auf dem Display (22) angezeigt.

Die Maschine und der Amalgamabscheider arbeiten ohne Unterbrechung weiter. Durch die ESC-Taste (23) kann der Fehler-Code zum Anzeigen weiterer Parameter gelöscht werden. Jedes Mal beim Wiedereinschalten der Maschine erscheint der Fehler-Code jedoch erneut.

Erreicht der Sammelbehälter einen Füllstand von 100%, wird dieser durch den Fehler-Code „**Report Cod I15**“ und den Schriftzug „**Waste Tank Full! Empty Immediat. Tray !!!!**“ [Sammelbehälter voll!] Wechselt Sie den Amalgamsammelbehälter sofort] auf dem Display (22) angezeigt.

Die Maschine und der Amalgamabscheider arbeiten solange ohne Unterbrechung weiter, bis die Maschine ausgeschaltet wird. Ein erneutes Einschalten ist erst nach einem Wechsel des Amalgamsammelbehälters möglich.

Auswechseln des Amalgamsammelbehälters: (Abb.7, Seite 14)

Achtung: Sicherheitshinweise beachten!

Vor Beginn dieser Arbeiten sollten Sie unbedingt Einweghandschuhe, Schutzbrille und Schutzmaske anlegen, um sich vor eventuellen Flüssigkeitsspritzern zu schützen.

Schalten Sie die Spannungsversorgung des Luft-Flüssigkeitstrenngerätes aus (Hauptschalter).

Öffnen Sie die Belüftungsschraube (25) sowie den Kugelhahn (26) und warten Sie, bis die Flüssigkeit aus dem Amalgamabscheiderkegel (3) und einem Teil des Sammelbehälters über den transparenten Entleerungsschlauch (14) zum Luft- Flüssigkeitstrenngerät zurückgeflossen ist.

Erst jetzt können Sie den Amalgamsammelbehälter wechseln, indem Sie diesen mit einer Hand festhalten und mit der anderen den Griff (27) langsam senkrecht hochziehen.

Den Sammelbehälter herausziehen, mit einem vom Hersteller empfohlenen Desinfektionsmittel auffüllen und mit dem Deckel wie folgt verschließen.

Das Deckelventil (28) am Behälterdeckel (29) öffnen und alle Dichtungsringe mit etwas Silikonspray einsprühen. Jetzt zunächst den Sammelbehälter mit dem Behälterdeckel verschließen und dann das Deckelventil schließen.

Zur Verringerung der Infektionsgefahr sollten Sie den mit Amalgamschlamm gefüllten Sammelbehälter sehr sorgfältig behandeln und entsprechend der örtlichen Vorschriften entsorgen.

Für die Liste der Entsorgungsfachbetriebe und für weitere Informationen über die Entsorgung wenden Sie sich bitte an Ihre Berufsverbände oder an die örtlichen Behörden.

Als Amalgamsammelbehälter dürfen nur Originalbehälter aus unzerbrechlichem Material verwendet werden.

Der Wechsel und die Entsorgung des Amalgamsammelbehälters ist in einem Betriebshandbuch zu dokumentieren.

Der neue Sammelbehälter wird unter den Abscheiderkegel gedrückt und durch Herunterziehen des Griffes befestigt. **Vor dem Einschalten des Luft- Flüssigkeitstrenngerätes müssen die Belüftungsschraube (25) und der Kugelhahn (26) wieder verschlossen werden.**

Amalgamabscheider Hydrozyklon ISO 18

Einbau-, Betriebs- und Wartungsanleitung

Anlage 12

7) REINIGUNG UND DESINFEKTION:

Achtung Sicherheitshinweise beachten!

- Nach jedem chirurgischem Eingriff oder nach einem Eingriff von langer Dauer ist die Anlage durch Aufsaugen von sauberem Wasser reichlich zu spülen.
- Am Abend nach dem letzten Patienten ist die Anlage mit einem vom Hersteller empfohlenem Desinfektionsmittel zu desinfizieren.
- Der Filter (17) ist ebenfalls am Abend nach dem letzten Patienten zu reinigen und zu desinfizieren.
 Die vom Filter zurückgehaltenen Partikel sind zu sammeln und entsprechend den örtlichen Vorschriften zu entsorgen.
- Morgens vor Behandlungsbeginn sind die Filter der Behandlungseinheiten mit Antischaumtabletten auszustatten.
- Außerdem ist die Anlage täglich durch eine Sichtkontrolle auf eventuelle Undichtigkeiten zu überprüfen.
 Sollte dieses der Fall sein, ist die Anlage unverzüglich außer Betrieb zu nehmen und ein autorisierter Techniker zu benachrichtigen.
- Der Gebrauch von Prophylaxepulvern beeinträchtigt die normale Funktionsweise des Amalgamabscheiders Hydrozyklon ISO 18 nicht.

8) JÄHRLICHE UND FÜNFJÄHRLICHE WARTUNG:

Diese Wartungen sind in einem Betriebshandbuch zu dokumentieren.

Jährliche Wartung: (Abb. 8, Seite 15)

- Vor Beginn der Wartungsarbeiten ist eine Reinigung und Desinfektion wie unter Punkt 7 (REINIGUNG UND DESINFEKTION) durchzuführen.
- Entnehmen Sie den Amalgamsammelbehälter wie unter Punkt 6 (GEBRAUCHSANWEISUNG Auswechseln des Amalgamsammelbehälters) erklärt.
- Überprüfen Sie die Funktion der Amalgamfüllstandsmessvorrichtung (15), indem Sie einen Metallkörper zwischen die Fotodioden halten.
 Die entsprechenden Warn- und Alarmsignale (Füllstand 95% und 100%) müssen auf dem Display (Platine AC80), bzw. auf dem Anzeigeelement (Platine AC 58) angezeigt werden (siehe Punkt 6, GEBRAUCHSANWEISUNG).
- Demontieren Sie die obere Abdeckung (30) des Amalgamabscheiderkegels (3) und reinigen alle Bauteile, insbesondere die 5 Verteilungsöffnungen (2).
- Demontieren und reinigen Sie die Verlängerung (31) des Amalgamabscheiderkegels (3).
 Bevor Sie die Teile wieder zusammenbauen, überprüfen Sie alle Dichtungen und besprühen diese mit etwas Silikonspray.
- Nach der Montage sollten Sie über die Behandlungseinheit eine größere Menge Wasser aufsaugen, um die Anlage durch eine Sichtkontrolle auf Undichtigkeiten zu überprüfen.
- Bei jeder 2. Wartung (also alle zwei Jahre) sind die Verbindungsschläuche und Anschlusschläuche (siehe Punkt 4, MONTAGE) zu erneuern.

Fünfstufige Wartung und Überprüfung: (Abb. 9, Seite 16)

Nach der Abwasserverordnung Anhang 50 (Zahnbehandlung) müssen Amalgamabscheidersysteme mindestens alle 5 Jahre nach Landesrecht überprüft werden, um sicher zu stellen, dass diese nach den gültigen Vorschriften arbeiten.

Zusätzlich zur jährlichen Wartung sind folgende Arbeiten erforderlich:

- Die Ventile (6 und 7) und alle Bauteile des Umlaufsystems sind zu demontieren und zu reinigen. Nicht mehr funktionsfähige Teile sind durch Originalersatzteile zu ersetzen.
 Alle Dichtungen sind vor der Montage mit etwas Silikonspray zu besprühen.
- Überprüfen Sie, dass die komplette Installation entsprechend dieser Einbau- und Betriebsanweisung ausgeführt ist.

Amalgamabscheider Hydrozyklon ISO 18	Anlage 13
Einbau-, Betriebs- und Wartungsanleitung	

9) FEHLERSIGNALE; URSACHEN; BESEITIGUNG:

Alle Warn- und Alarmsignale des Amalgamabscheiders betreffen die Amalgamfüllstandsmesseinrichtung und sind bereits unter Punkt 6 dieser Einbau- und Betriebsanweisung erklärt.

Alle weiteren Signale betreffen das Luft- Flüssigkeitstrenngerät „ZENTRIFUGALSEPARATOR KOMPAKT“.

Bei Verwendung der Platine AC 58:

- **Die LED-Anzeige(32) leuchtet nicht.**
- Das Gerät ist nicht eingeschaltet.
- Die Spannungsversorgung ist unterbrochen. (Sicherung ist ausgeschaltet, Stecker ist nicht eingesteckt...)
- **Das akustische Signal ertönt, die gelbe LED-Anzeige(18) blinkt und die rote LED-Anzeige(20) leuchtet.**
- Die Stromaufnahme des Luft-Flüssigkeitstrenngerätes ist zu hoch. Ursache hierfür könnte sein:
 - o Das Luft-Flüssigkeitstrenngerät hängt mechanisch fest.
 - o Das Rohrsystem ist verstopft.
 - o Die Spannungsversorgung wurde kurzzeitig unterbrochen. (Spannungsschwankungen)Schalten Sie das Gerät für ca. 10 Sekunden aus und danach wieder ein.
Sollte der Fehler erneut angezeigt werden, ist ein Techniker zu benachrichtigen.

Bei Verwendung der Platine AC 80:

- **Das Display(22) leuchtet nicht.**
- Das Gerät ist nicht eingeschaltet.
- Die Spannungsversorgung ist unterbrochen. (Sicherung ist ausgeschaltet, Stecker ist nicht eingesteckt...)
- **Das Display(22) zeigt den Fehlercode „ Report Cod. S09, S10 oder S11“ an**
- Die Stromaufnahme des Luft-Flüssigkeitstrenngerätes ist zu hoch. Ursache hierfür könnte sein:
 - o Das Luft-Flüssigkeitstrenngerät hängt mechanisch fest.
 - o Das Rohrsystem ist verstopft.
 - o Die Spannungsversorgung wurde kurzzeitig unterbrochen. (Spannungsschwankungen)Schalten Sie das Gerät für ca. 10 Sekunden aus und danach wieder ein.
Sollte der Fehler erneut angezeigt werden, ist ein Techniker zu benachrichtigen

10) TRANSPORT VON GEBRAUCHTGERÄTEN

Bevor das Gerät verpackt wird, ist es gemäß Punkt 7 dieser Einbau- und Betriebsanweisung zu reinigen und zu desinfizieren.

Entfernen Sie alle restlichen Flüssigkeiten und Feststoffe aus dem Gerät, verschließen Sie alle Öffnungen mit Kunststoffbeuteln und verpacken Sie das Gerät in mindestens dreischichtige Wellpappe.

11) ENTSORGUNG VON ALTGERÄTEN:

Bei der Entsorgung ist zunächst genauso zu verfahren wie unter Punkt 10 (TRANSPORT VON GEBRAUCHTGERÄTEN).

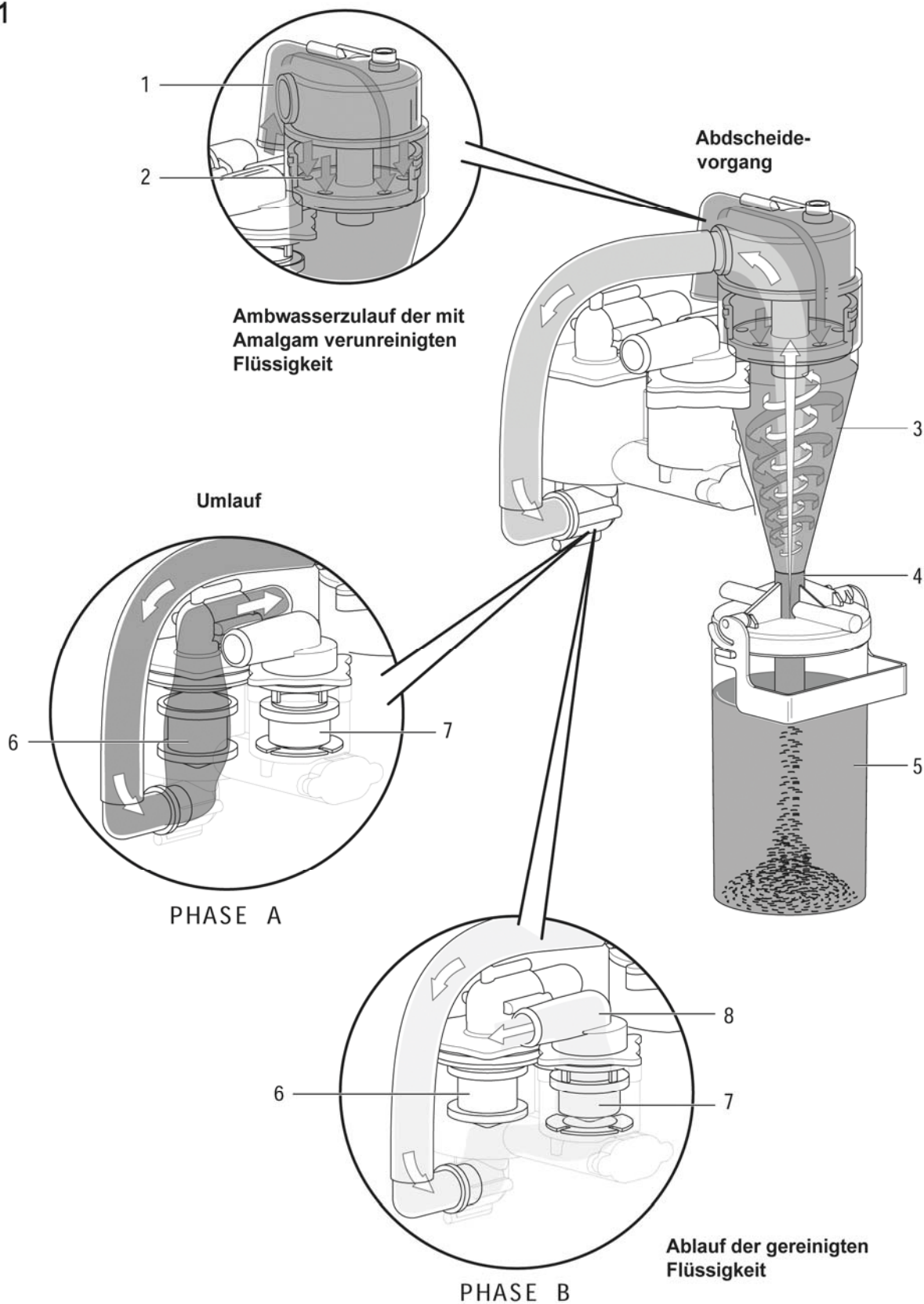
Für die weitere Entsorgung wenden Sie sich bitte an den Importeur oder an die örtlichen Behörden.

Amalgamabscheider Hydrozyklon ISO 18

Einbau-, Betriebs- und Wartungsanleitung

Anlage 14

Abb. 1

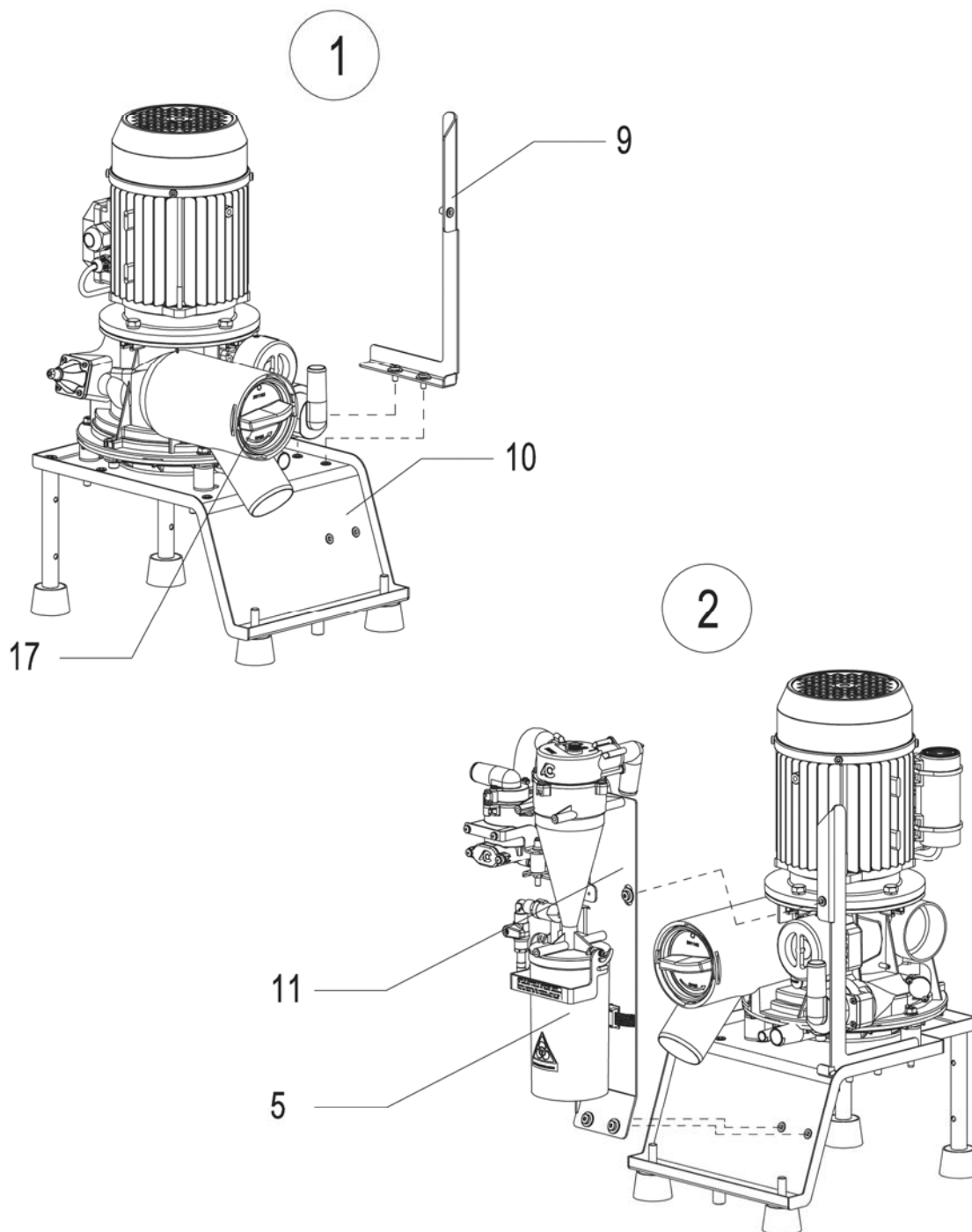


Amalgamabscheider Hydrozyklon ISO 18

Einbau-, Betriebs- und Wartungsanleitung

Anlage 15

Abb. 2



Amalgamabscheider Hydrozyklon ISO 18

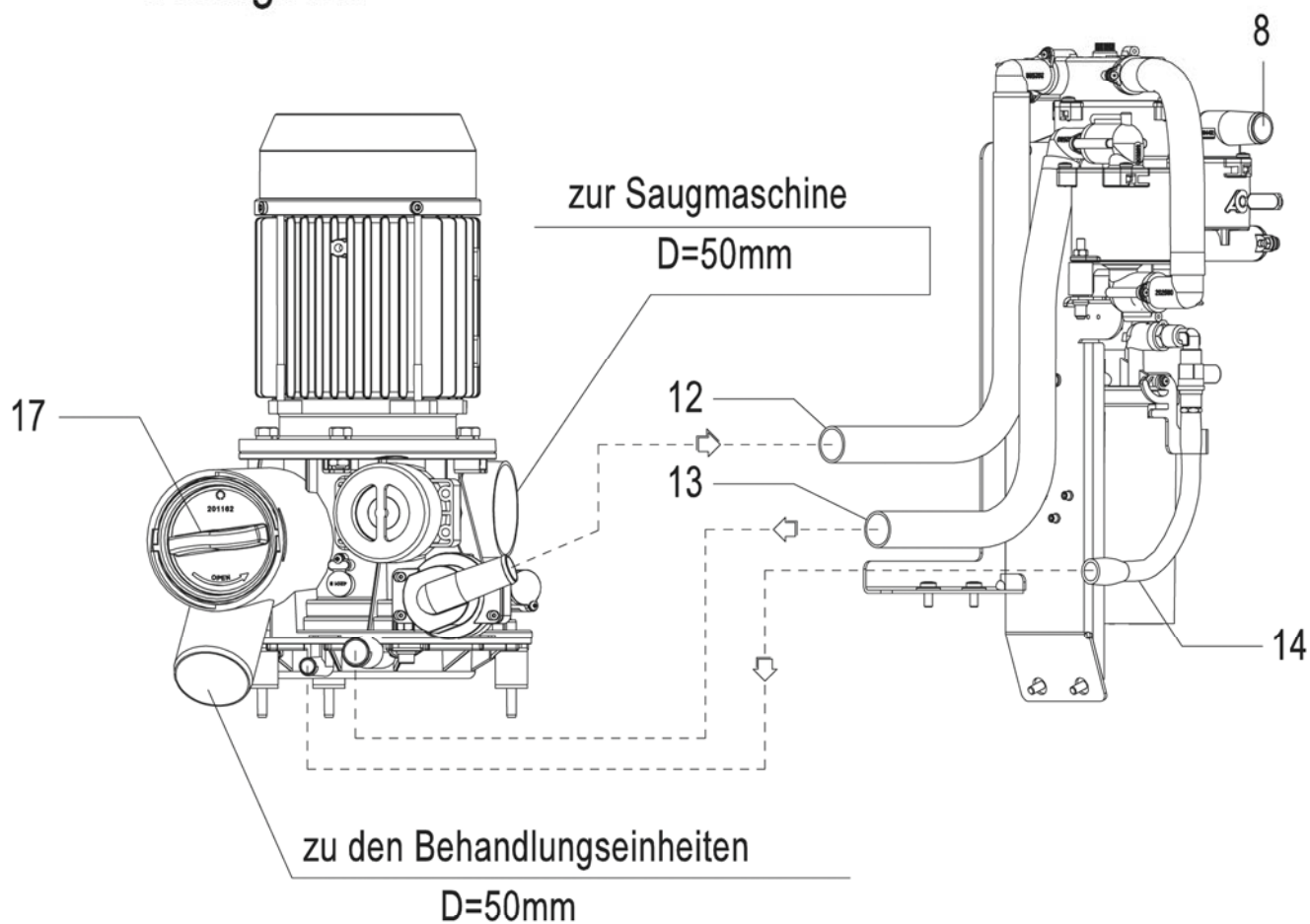
Einbau-, Betriebs- und Wartungsanleitung

Anlage 16

Abb. 3

Luft-Flüssigkeits- trenngerät

Amalgamabscheider

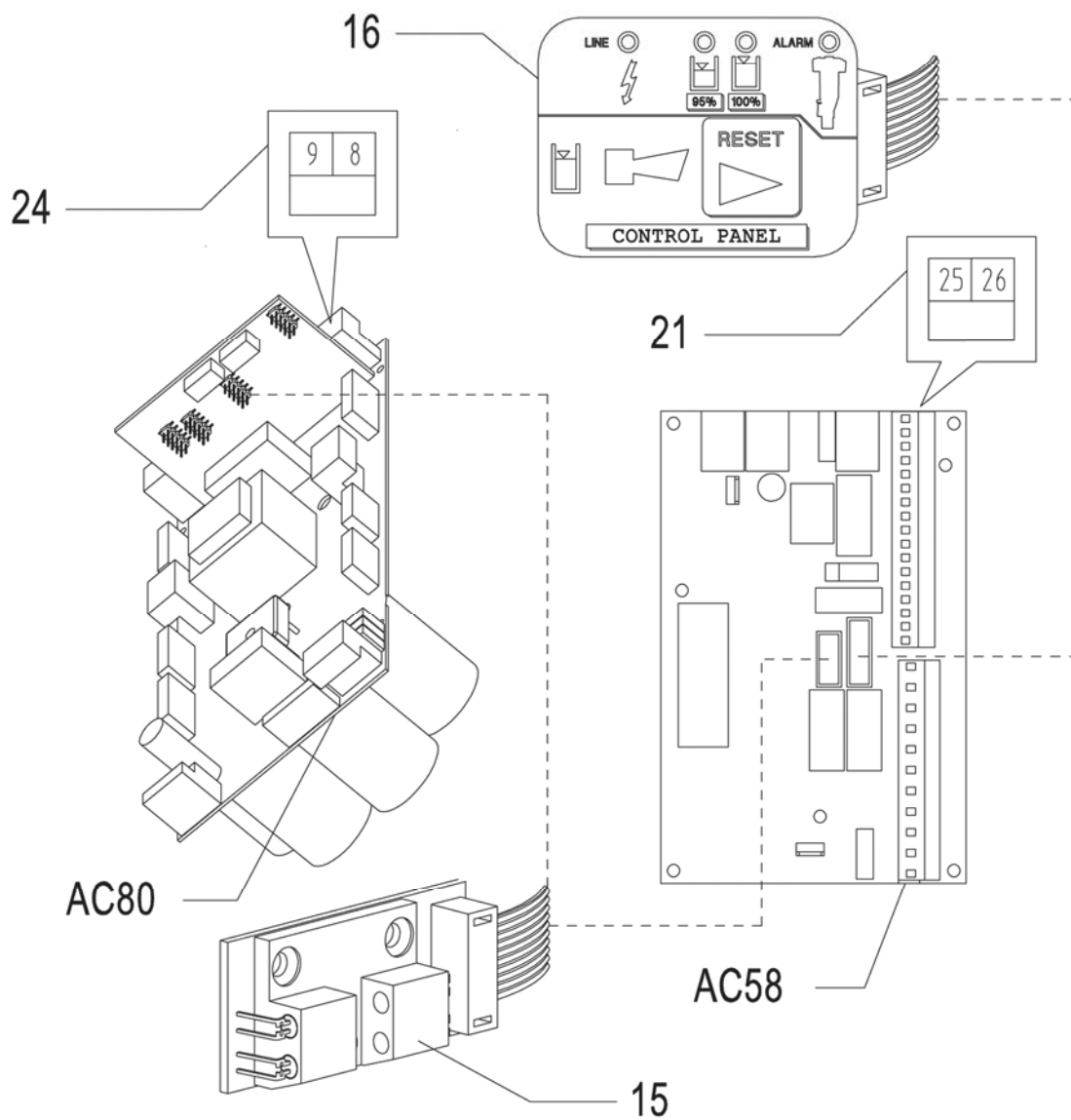


Amalgamabscheider Hydrozyklon ISO 18

Einbau-, Betriebs- und Wartungsanleitung

Anlage 17

Abb. 4

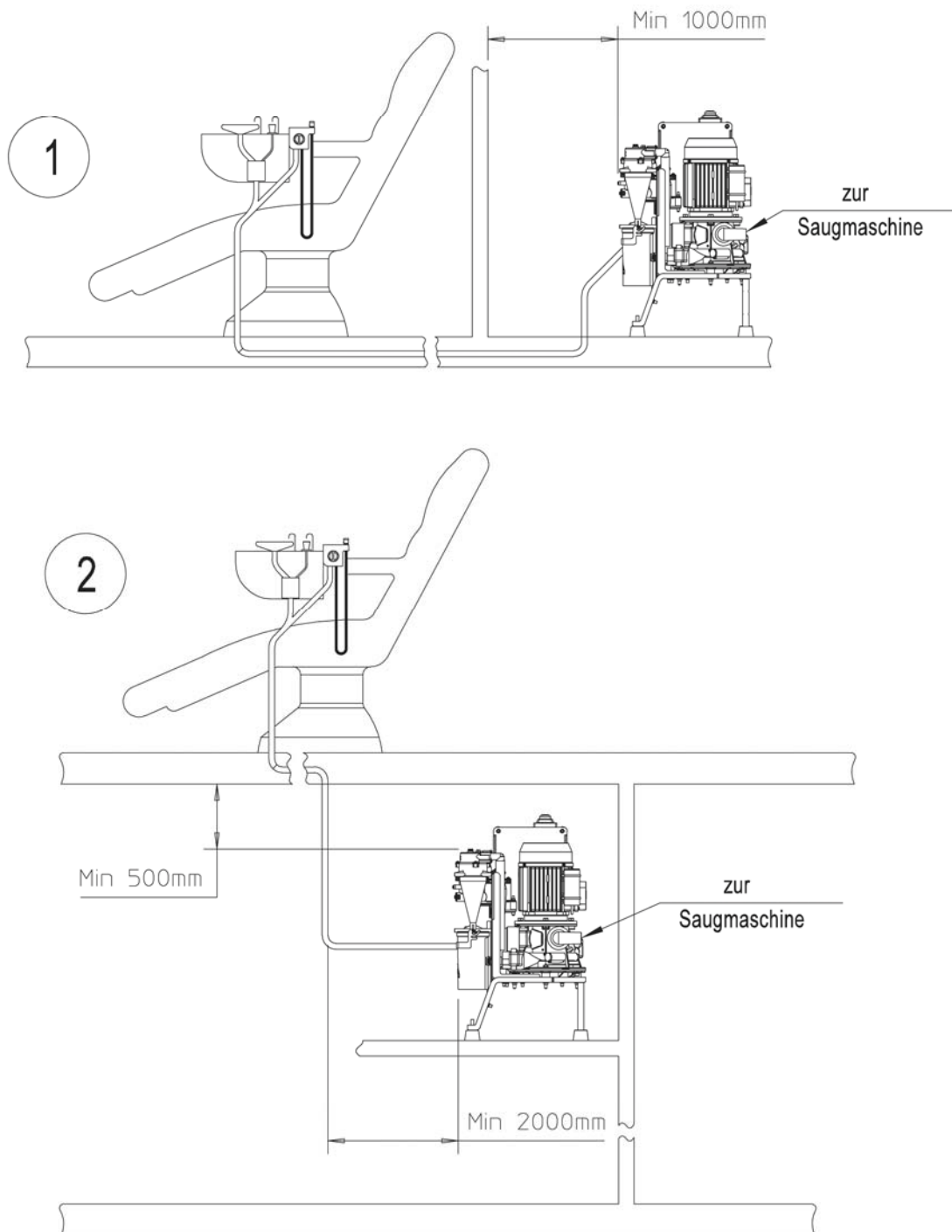


Amalgamabscheider Hydrozyklon ISO 18

Einbau-, Betriebs- und Wartungsanleitung

Anlage 18

Abb. 5

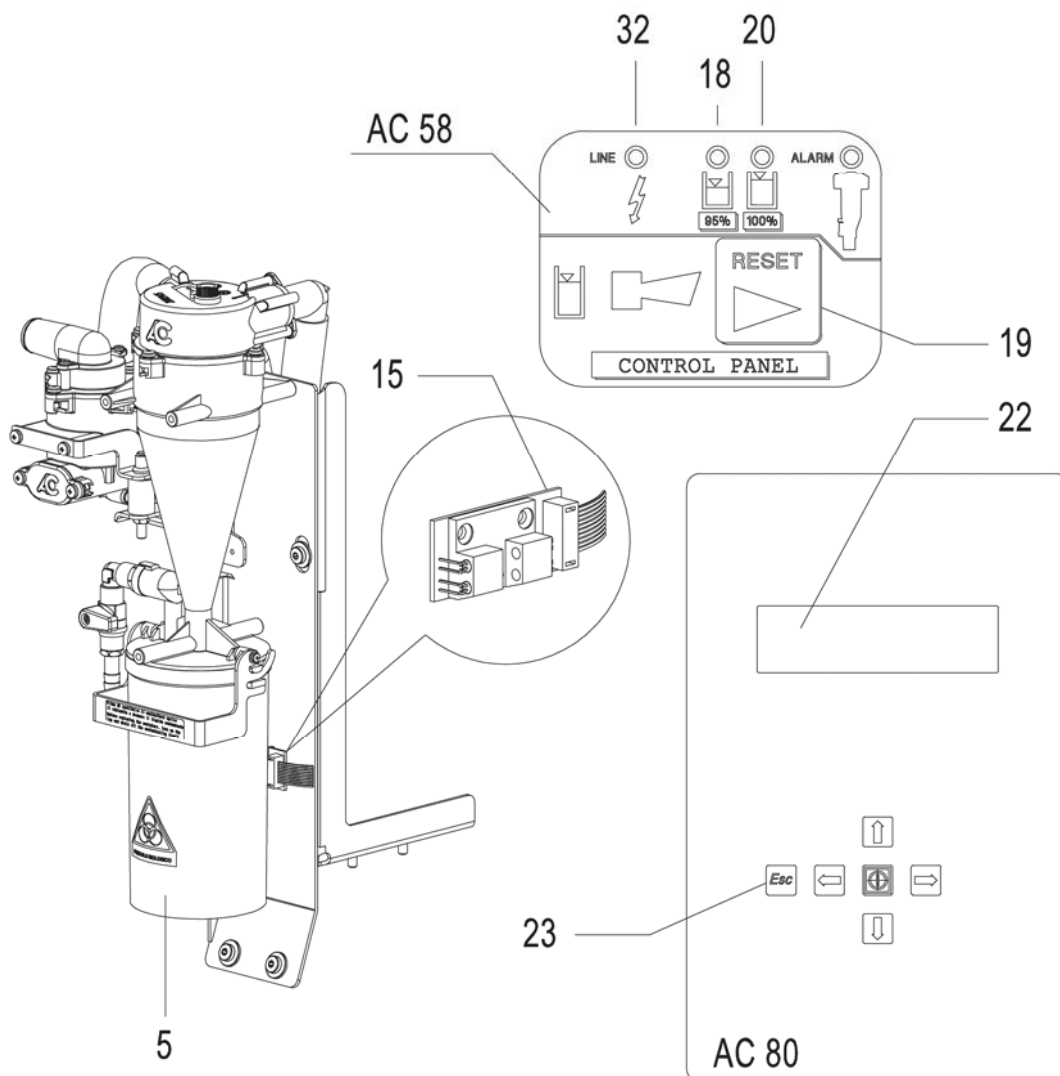


Amalgamabscheider Hydrozyklon ISO 18

Einbau-, Betriebs- und Wartungsanleitung

Anlage 19

Abb. 6



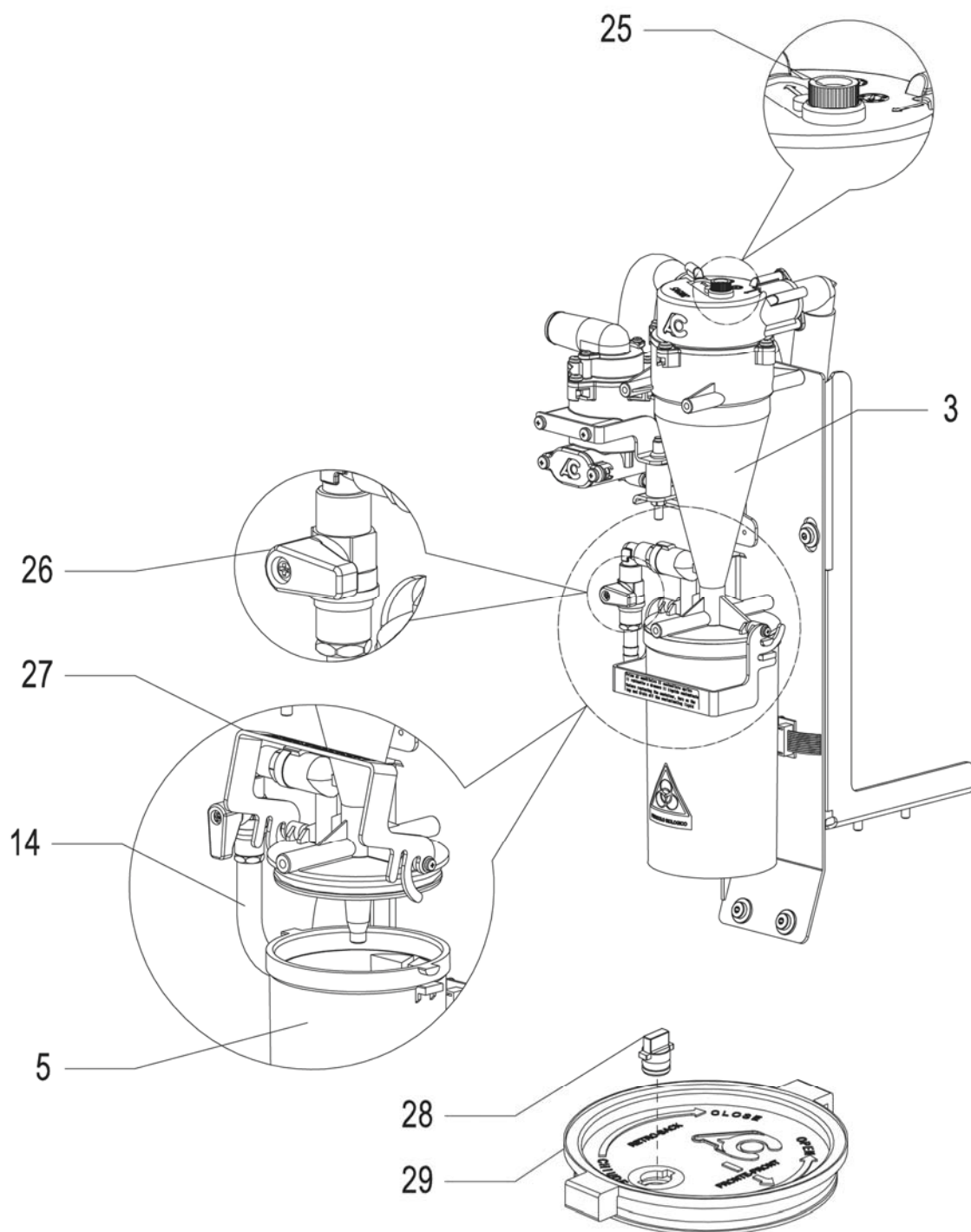
Alarmanzeige wie auf dem Display der Platine AC80 angezeigt	Übersetzung auf deutsch
Report Nummer I14: Amalgamfüllstand 95%	
Waste Tank Almost, Full. (>95%), Empty Tray	Sammelbehälter fast voll (> 95%) Wechseln Sie den Amalgamsammelbehälter
Report' Cod. I14	Report' Cod. I14
Alarmanzeige wie auf dem Display der Platine AC80 angezeigt	
Report Nummer I15: Amalgamfüllstand 100%	
Waste Tank Full!, Empty Immediat. Tray. !!!	Sammelbehälter voll ! Wechseln Sie den Amalgamsammelbehälter sofort !!!
Report' Cod. I15	Report' Cod. I15

Amalgamabscheider Hydrozyklon ISO 18

Einbau-, Betriebs- und Wartungsanleitung

Anlage 20

Abb. 7

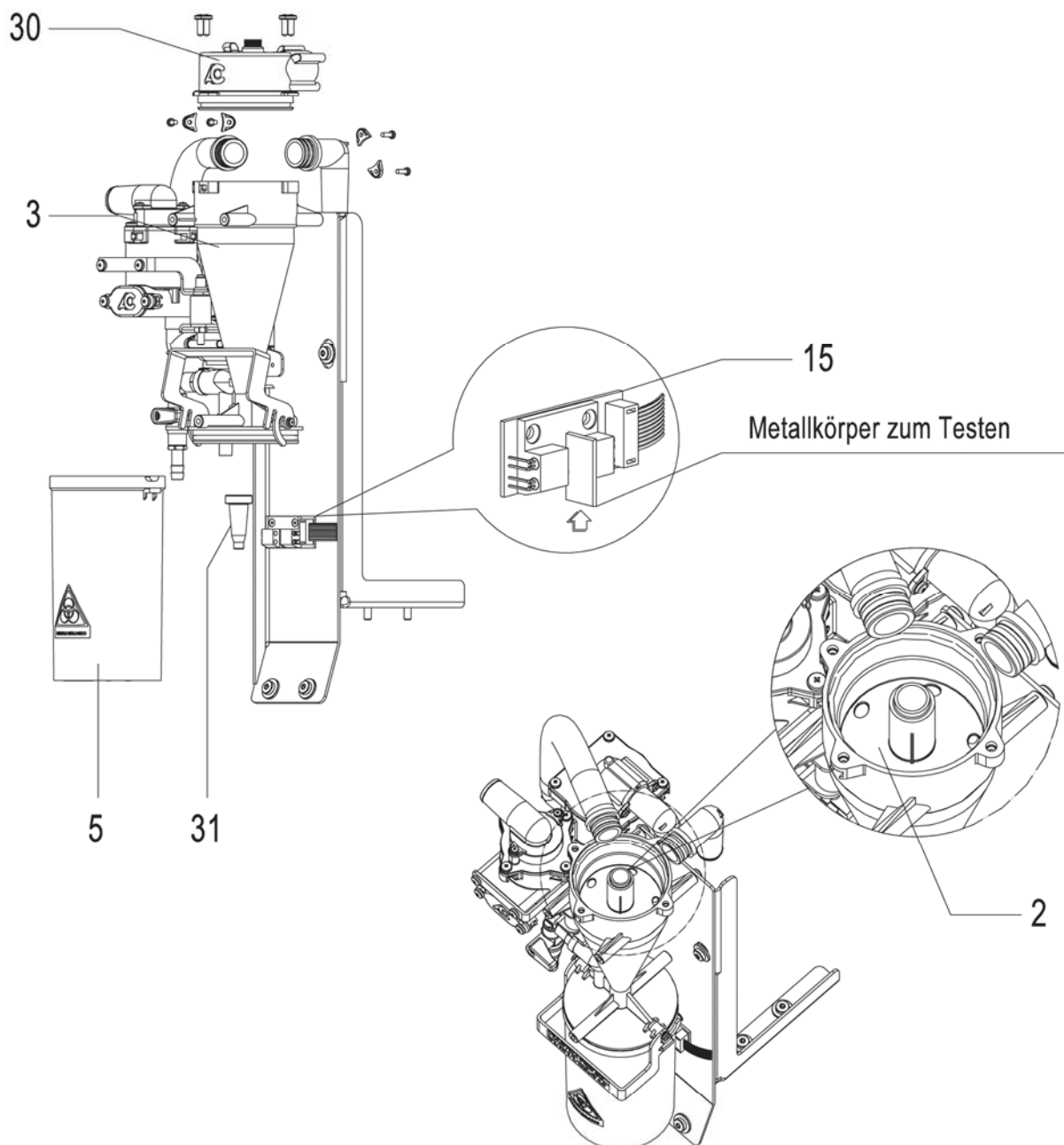


Amalgamabscheider Hydrozyklon ISO 18

Einbau-, Betriebs- und Wartungsanleitung

Anlage 21

Abb. 8

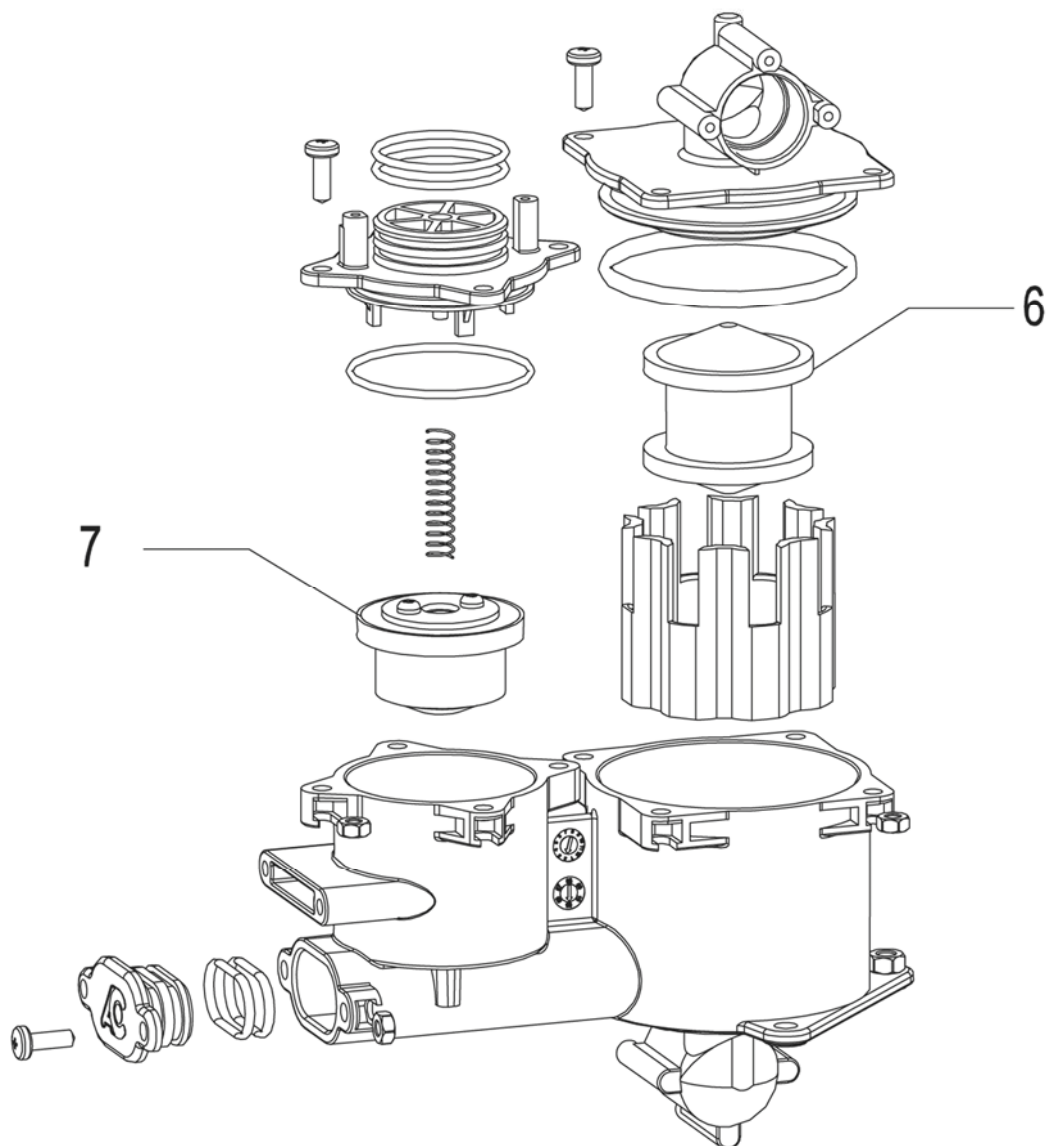


Amalgamabscheider Hydrozyklon ISO 18

Einbau-, Betriebs- und Wartungsanleitung

Anlage 22

Abb. 9



Amalgamabscheider Hydrozyklon ISO 18

Einbau-, Betriebs- und Wartungsanleitung

Anlage 23