

Bescheid

über die Änderung der
allgemeinen bauaufsichtlichen Zulassung
vom 4. Januar 2010

Zulassungsstelle für Bauprodukte und Bauarten

Bautechnisches Prüfamt

Eine vom Bund und den Ländern
gemeinsam getragene Anstalt des öffentlichen Rechts

Mitglied der EOTA, der UEAtc und der WFTAO

Datum:

29.02.2012

Geschäftszeichen:

I 3-1.8.1-10/12

Zulassungsnummer:

Z-8.1-54.2

Geltungsdauer

vom: **29. Februar 2012**

bis: **31. Dezember 2014**

Antragsteller:

Harsco Infrastructure Services GmbH

Rehhecke 80

40885 Ratingen

Zulassungsgegenstand:

Gerüstsystem "Hünnebeck BOSTA 70"

Dieser Bescheid ändert die allgemeine bauaufsichtliche Zulassung Nr. Z-8.1-54.2 vom 4. Januar 2010. Dieser Bescheid umfasst zwei Seiten und drei Anlagen. Er gilt nur in Verbindung mit der oben genannten allgemeinen bauaufsichtlichen Zulassung und darf nur zusammen mit dieser verwendet werden.

DIBt

**Bescheid über die Änderung der
allgemeinen bauaufsichtlichen Zulassung**

Nr. Z-8.1-54.2

Seite 2 von 2 | 29. Februar 2012

ZU II BESONDERE BESTIMMUNGEN

Die Besonderen Bestimmungen der allgemeinen bauaufsichtlichen Zulassung werden wie folgt geändert:

Tabelle 1 wird durch folgende Bauteile geändert:

Tabelle 1: Gerüstbauteile für die Verwendung im Gerüstsystem "Hünnebeck BOSTA 70"

Bezeichnung	Anlage A, Seite	Regelungen für die Herstellung und den Übereinstimmungsnachweis
B-Vertikalrahmen 200/70 (150/70)	4a	keine Herstellung, nur zur weiteren Verwendung
B-Vertikalrahmen 100/70 (66/70)	5a	

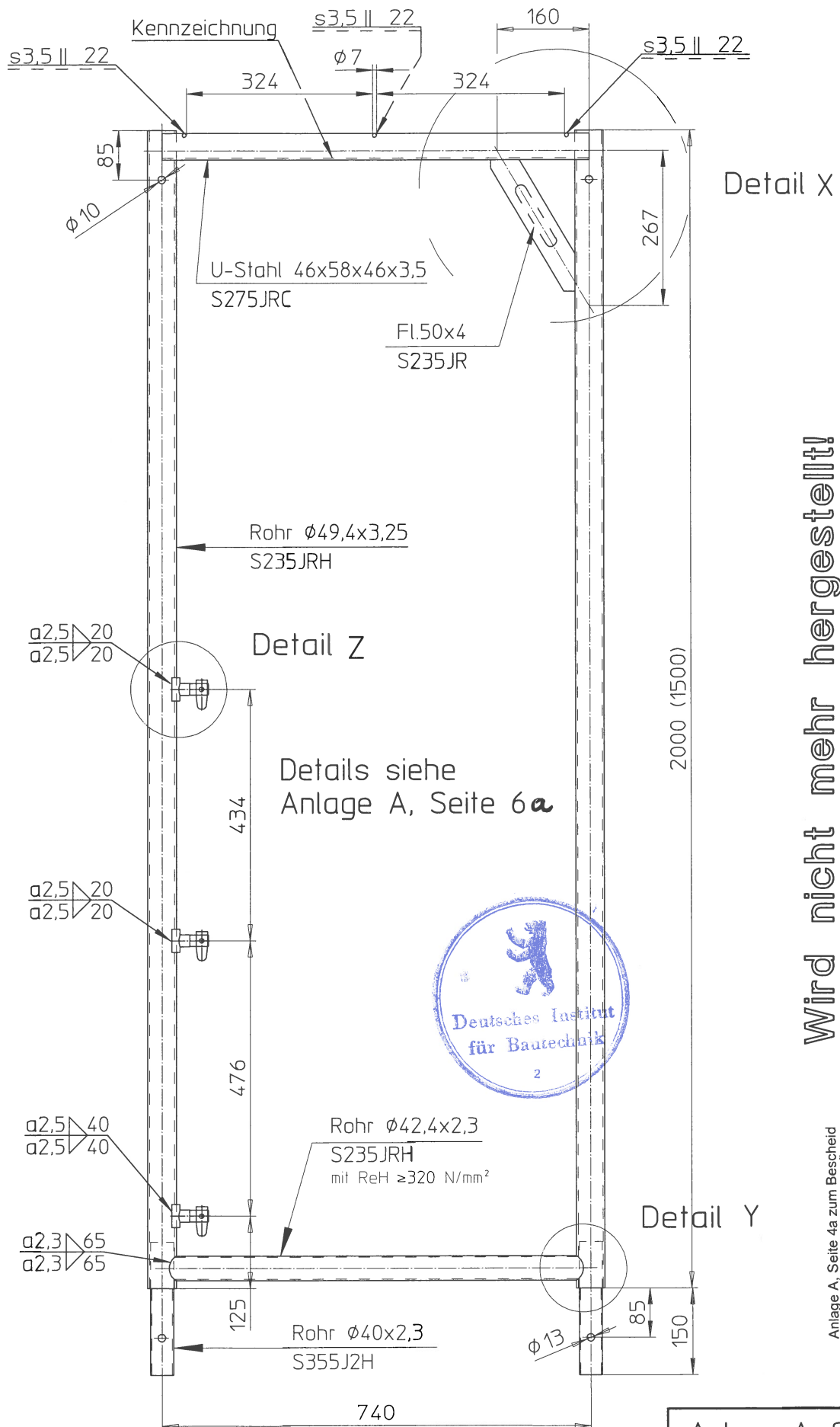
ZU ANLAGE A

Anlage A, Seiten 4 bis 6 werden durch Anlage A, Seiten 4a bis 6a ersetzt.

Georg Feistel
Abteilungsleiter

Beglaubigt

B-Vertikalrahmen 200/70 (150/70)



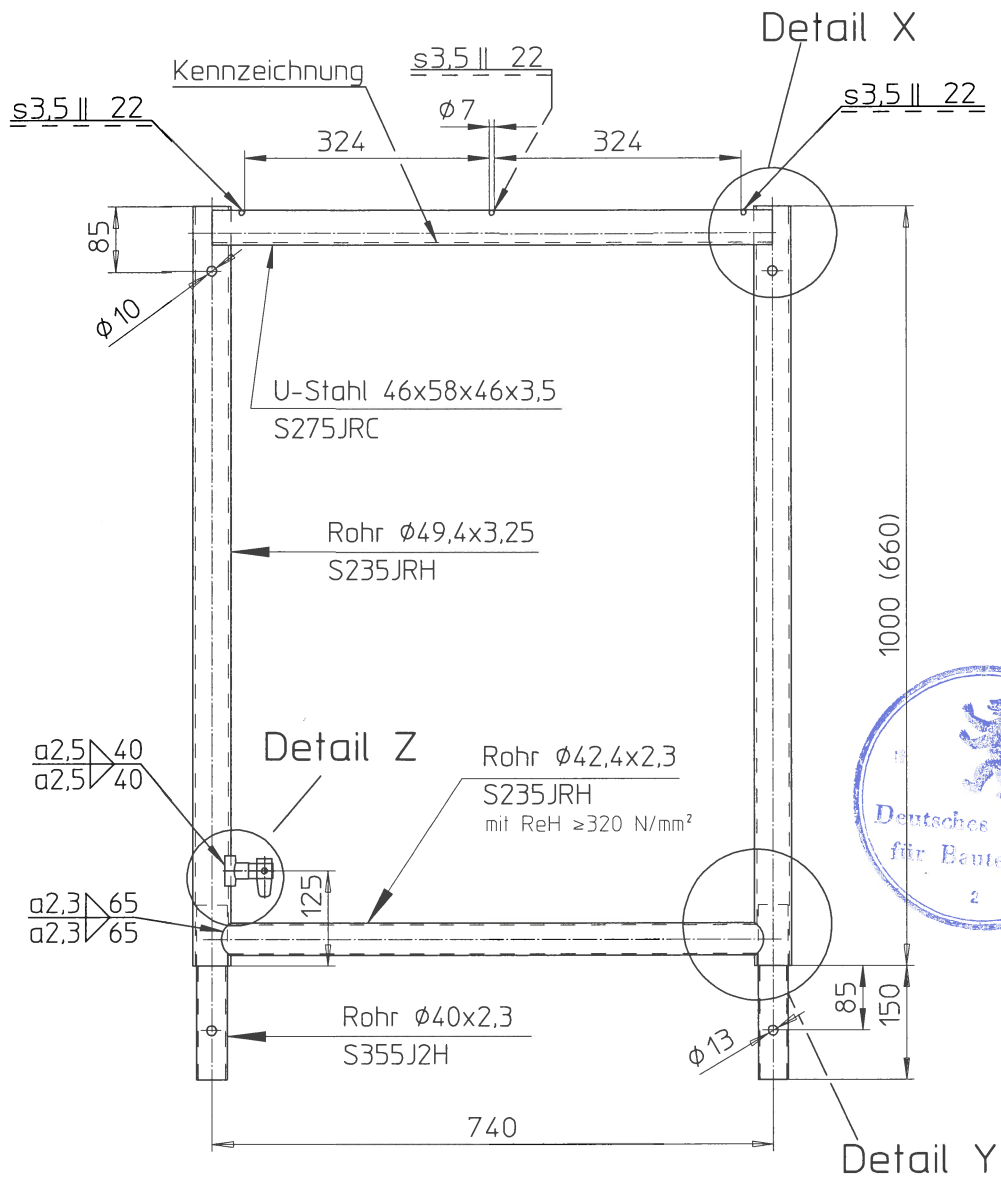
Hünnebeck GmbH

Anlage A, Seite 4a

Bosta 70

B-Vertikalrahmen 200/70
(150/70)

B-Vertikalrahmen 100/70 (66/70)



92-112

Anlage B, Seite 5a zum Bescheid vom 29. Februar 2012 über die Änderung der allgemeinen bauaufsichtlichen Zulassung Z-8.1-54.2 vom 4. Januar 2010
DEUTSCHES INSTITUT FÜR BAUTECHNIK

Details siehe Anlage A, Seite 6a

Wird nicht mehr hergestellt!

Stand: 01.02.2012

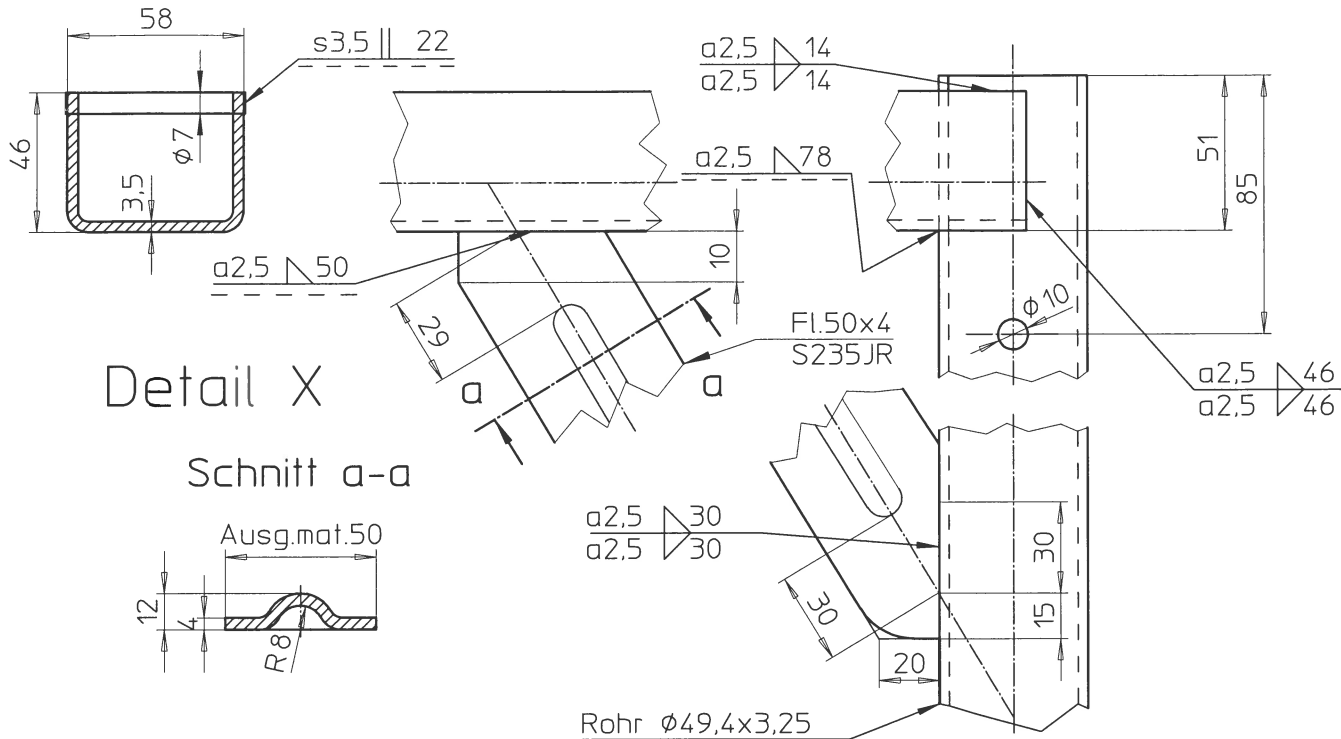
Anlage A, Seite 5a



Hünnebeck GmbH

Bosta 70

B-Vertikalrahmen 100/70 (66/70)



Detail X

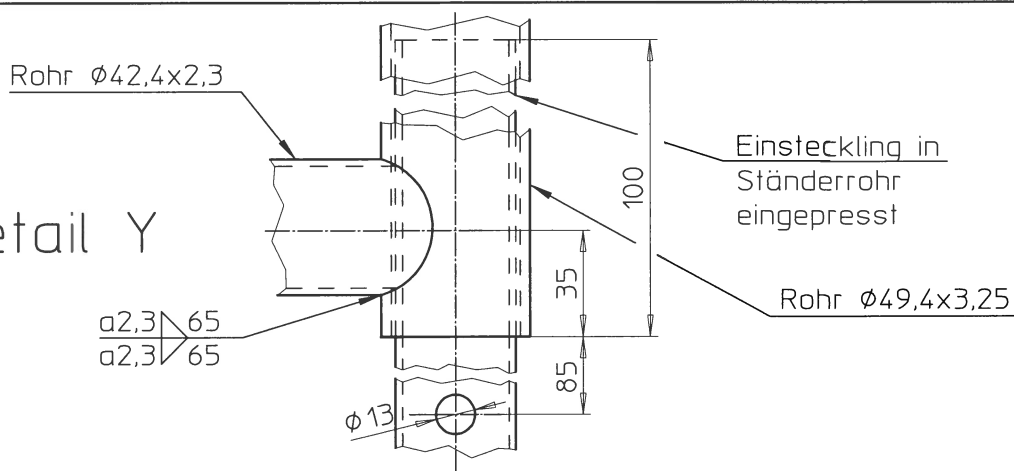
Schnitt a-a

Anlage B, Seite 6a zum Bescheid vom 29. Februar 2012 über die Änderung der allgemeinen bauaufsichtlichen Zulassung Z-8.1-54.2 vom 4. Januar 2010
 DEUTSCHES INSTITUT FÜR BAUTECHNIK

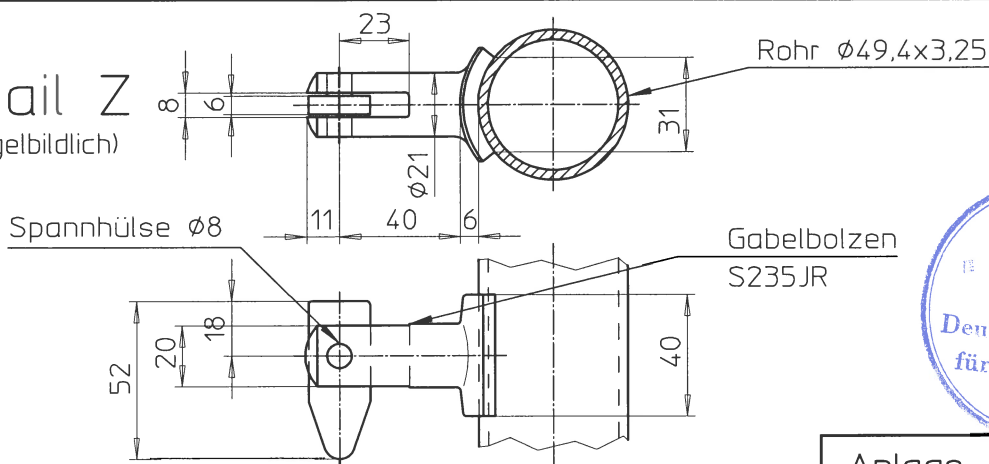
Anschlußpunkte entsprechend auch an linkem Stiel

94-6

Detail Y



Detail Z
 (spiegelbildlich)



Wird nicht mehr hergestellt!



Anlage A, Seite 6a

Bosta 70

Details zu B-Vertikalrahmen



Hünnebeck GmbH

Stand: 01.02.2012