

Allgemeine bauaufsichtliche Zulassung

Zulassungsstelle für Bauprodukte und Bauarten

Bautechnisches Prüfamt

Eine vom Bund und den Ländern
gemeinsam getragene Anstalt des öffentlichen Rechts
Mitglied der EOTA, der UEAtc und der WFTAO

Datum:

25.06.2012

Geschäftszeichen:

I 33-1.8.34-17/12

Zulassungsnummer:

Z-8.34-503

Geltungsdauer

vom: **1. Juli 2012**

bis: **1. Juli 2017**

Antragsteller:

ThyssenKrupp Bauservice GmbH
Geschäftsbereich RÖRo Traggerüstsysteme
Eichenhofer Weg 5
42279 Wuppertal

Zulassungsgegenstand:

Peiner-Trägerklemme

Der oben genannte Zulassungsgegenstand wird hiermit allgemein bauaufsichtlich zugelassen. Diese allgemeine bauaufsichtliche Zulassung umfasst fünf Seiten und zwei Anlagen. Diese allgemeine bauaufsichtliche Zulassung ersetzt die allgemeine bauaufsichtliche Zulassung Nr. Z-8.34-503 vom 29. Mai 1997, geändert/ergänzt/verlängert durch den Bescheid vom 27. August 1997 und verlängert durch die Bescheide vom 15. April 2002 und vom 3. Mai 2007. Der Gegenstand ist erstmals am 15. Dezember 1978 allgemein bauaufsichtlich zugelassen worden.

DIBt

I ALLGEMEINE BESTIMMUNGEN

- 1 Mit der allgemeinen bauaufsichtlichen Zulassung ist die Verwendbarkeit bzw. Anwendbarkeit des Zulassungsgegenstandes im Sinne der Landesbauordnungen nachgewiesen.
- 2 Sofern in der allgemeinen bauaufsichtlichen Zulassung Anforderungen an die besondere Sachkunde und Erfahrung der mit der Herstellung von Bauprodukten und Bauarten betrauten Personen nach den § 17 Abs. 5 Musterbauordnung entsprechenden Länderregelungen gestellt werden, ist zu beachten, dass diese Sachkunde und Erfahrung auch durch gleichwertige Nachweise anderer Mitgliedstaaten der Europäischen Union belegt werden kann. Dies gilt ggf. auch für im Rahmen des Abkommens über den Europäischen Wirtschaftsraum (EWR) oder anderer bilateraler Abkommen vorgelegte gleichwertige Nachweise.
- 3 Die allgemeine bauaufsichtliche Zulassung ersetzt nicht die für die Durchführung von Bauvorhaben gesetzlich vorgeschriebenen Genehmigungen, Zustimmungen und Bescheinigungen.
- 4 Die allgemeine bauaufsichtliche Zulassung wird unbeschadet der Rechte Dritter, insbesondere privater Schutzrechte, erteilt.
- 5 Hersteller und Vertreiber des Zulassungsgegenstandes haben, unbeschadet weiter gehender Regelungen in den "Besonderen Bestimmungen", dem Verwender bzw. Anwender des Zulassungsgegenstandes Kopien der allgemeinen bauaufsichtlichen Zulassung zur Verfügung zu stellen und darauf hinzuweisen, dass die allgemeine bauaufsichtliche Zulassung an der Verwendungsstelle vorliegen muss. Auf Anforderung sind den beteiligten Behörden Kopien der allgemeinen bauaufsichtlichen Zulassung zur Verfügung zu stellen.
- 6 Die allgemeine bauaufsichtliche Zulassung darf nur vollständig vervielfältigt werden. Eine auszugsweise Veröffentlichung bedarf der Zustimmung des Deutschen Instituts für Bautechnik. Texte und Zeichnungen von Werbeschriften dürfen der allgemeinen bauaufsichtlichen Zulassung nicht widersprechen. Übersetzungen der allgemeinen bauaufsichtlichen Zulassung müssen den Hinweis "Vom Deutschen Institut für Bautechnik nicht geprüfte Übersetzung der deutschen Originalfassung" enthalten.
- 7 Die allgemeine bauaufsichtliche Zulassung wird widerruflich erteilt. Die Bestimmungen der allgemeinen bauaufsichtlichen Zulassung können nachträglich ergänzt und geändert werden, insbesondere, wenn neue technische Erkenntnisse dies erfordern.

II BESONDERE BESTIMMUNGEN

1 Zulassungsgegenstand und Anwendungsbereich

Die Zulassung gilt für die Verwendung der "PEINER-Trägerklemme", die vor dem 15. Dezember 1978 hergestellt wurden, als Verbindungsmittel für Stahlbauteile in Traggerüsten.

Trägerklemmen dürfen nur bei Traggerüsten mit vorwiegend ruhender Belastung als Knagge und für Verbindungen mit einer oder zwei Reibflächen zwischen den zu verbindenden Bauteilen entweder zur Lagesicherung oder zur Übertragung von Kräften verwendet werden.

Die Klemmweite l_k darf maximal 70 mm betragen.

Die Trägerklemme ist in Anlage 1 dargestellt.

2 Bestimmungen für die Trägerklemme

2.1 Eigenschaften

Die Trägerklemme muss nach Bauart, Form und Abmessungen, Werkstoffsorten und Korrosionsschutz den Angaben der Anlage 1 entsprechen.

3 Bestimmungen für die Bemessung

3.1 Allgemeines

Für die Ermittlung der Beanspruchungen der Trägerklemmen gilt DIN EN 12812:2008-12 unter Berücksichtigung der "Anwendungsrichtlinie für Traggerüste nach DIN EN 12812, Fassung August 2009".

In einer mit Trägerklemmen hergestellten Verbindung dürfen nur Kräfte über Reibung in den Reibflächen (vgl. Anlage 2, Bilder 1 bis 3) und/oder Druckkräfte normal dazu (vgl. Anlage 2, Bild 4) übertragen werden. Verbindungen, bei denen Kraftkomponenten normal zur Reibfläche auftreten, durch welche die Schraube einer Trägerklemme zusätzlich zur Vorspannung planmäßig durch Zug beansprucht wird (vgl. Anlage 2, Bild 5), sind nicht zulässig.

3.2 Beanspruchbarkeit

Je Trägerklemme darf bei der Verwendung als Knagge (vgl. Anlage 2, Bild 1) und bei Verbindungen mit nur einer Reibfläche zwischen den zu verbindenden Bauteilen (vgl. Anlage 2, Bild 2) folgender Bemessungswert des Widerstands in Richtung der Reibflächen angesetzt werden:

$$R_d = 6,0 \text{ kN}$$

Bei Verbindungen mit zwei Reibflächen zwischen den zu verbindenden Bauteilen (vgl. Anlage 2, Bild 3) darf der Bemessungswert des Widerstands um 50 % erhöht werden.

Sollen die Trägerklemmen in Traggerüsten eingesetzt werden, für die die Lastermittlung nach der Bemessungsklasse B2 von DIN EN 12812:2008-12 erfolgt, ist der Bemessungswert des Widerstands durch 1,15 zu teilen.

4 Bestimmungen für die Ausführung

4.1 Allgemeines

Trägerklemmen dürfen nur als Knagge (Anlage 2, Bild 1) und für Verbindungen mit einer oder zwei Reibflächen zwischen den zu verbindenden Bauteilen (Anlage 2, Bilder 2 und 3) entweder zur Lagesicherung oder zur Übertragung von Kräften bei Traggerüsten mit vorwiegend ruhender Belastung verwendet werden. Zum Anschluss eines Bauteils müssen mindestens zwei Trägerklemmen verwendet, in Krafrichtung dürfen maximal fünf Trägerklemmen hintereinander angeordnet werden.

4.2 Bauliche Durchbildung

4.2.1 Auflagerflächen

Die zu verbindenden Bauteile müssen planmäßig ebene und parallele Auflagerflächen untereinander und zu den Klemmbacken hin haben. Die Reibflächen einer Verbindung dürfen nicht durch Öl oder andere reibungsmindernde Schmiermittel verunreinigt sein; als Anstrich dürfen sie nur einen gleitfesten Anstrich besitzen.

Mit Ausnahme von Trägerklemmen, die nur der Lagesicherung dienen und planmäßig keine Kräfte übertragen (vgl. Anlage 2, Bild 6), müssen die Klemmbacken auf ihrer ganzen Fläche aufliegen. Die Dicke t des kleinsten anzuschließenden Bauteils muss mindestens

$$t = 8 \text{ mm}$$

betragen.

4.2.2 Klemmweite

Die Klemmweite ℓ_k (vgl. Anlage 1) darf maximal

$$\ell_k = 70 \text{ mm}$$

betragen.

4.2.3 Einbau

4.2.3.1 Allgemeines

Die Schrauben der Trägerklemmen sind entweder mit handbetriebenem Drehmomentenschlüssel mit einem Moment von

$$M_V = 200 \text{ Nm}$$

oder mit maschinellm Impuls- oder Schlagschrauber auf die Vorspannkraft

$$F_V = 52 \text{ kN}$$

anzuziehen.

Die Schrauben sind dabei leicht gangbar zu halten, z. B. durch Einreiben des Gewindes mit einem Öl-Fettgemisch. In jedem Fall sind Unterlegscheiben gemäß Anlage 1 zu verwenden.

4.2.3.2 Drehmomentenschlüssel

Beim Anziehen mit handbetriebenem Drehmomentenschlüssel wird die erforderliche Vorspannkraft durch ein messbares Drehmoment erzeugt. Die Drehmomentenschlüssel müssen ein zuverlässiges Ablesen des erforderlichen Anziehmoments ermöglichen oder bei einem mit genügender Genauigkeit einstellbaren Anziehmoment ausklinken. Die Abweichung beim Einstellen und Ablesen darf maximal $\pm 0,1 M_V$ betragen, was vor Verwendung und während des Einsatzes mindestens halbjährlich zu überprüfen ist.

4.2.3.3 Impuls- oder Schlagschrauber

Beim Anziehen mit maschinellen Impuls- oder Schlagschraubern wird die erforderliche Vorspannkraft durch Drehimpulse erzeugt.

Verwendete Impuls- oder Schlagschrauber müssen Anziehungsmomente mit einer Unsicherheit von weniger als 5 % aufbringen können.

Die einzustellende Vorspannkraft ist an wenigstens drei Klemmpaketen gleicher Größenordnung in geeigneter Weise zu kalibrieren. Geeignete Kontrollverfahren sind die "Nachziehmethode" und die "Längenmessmethode".

Die im Kontrollgerät erreichten Werte sind in einem Kontrollbuch einzutragen. Jedes für die Kalibrierung benutzte Kontrollgerät ist hinsichtlich seiner Messgenauigkeit vor den Kontrollmessungen nach Angaben des Geräteherstellers zu überprüfen.

4.3 Kontrollen

Im Zuge des Anziehens aller Trägerklemmen einer Verbindung ist zu kontrollieren, ob die Vorspannung einzelner Trägerklemmen durch den Anzug nachfolgender reduziert ist.

Außerdem ist zur Eigenkontrolle bei 5 % der Trägerklemmen eines Traggerüstes die Vorspannung zu überprüfen. Die Überprüfung ist mit einem dem Anziehgerät entsprechenden Prüfgerät vorzunehmen, d. h. handangezogene Schrauben sind mit einem Handschlüssel, maschinell angezogene mit einem maschinellen Anziehgerät zu prüfen. Die Prüfung erfolgt ausschließlich durch Weiteranziehen.

Für die Überprüfung ist bei allen mit handbetriebenen Drehmomentenschlüsseln angezogenen Schrauben das Drehmoment um 10 % höher als im Abschnitt 4.2.3.1 angegeben einzustellen.

Für Schrauben, die mit nach Abschnitt 4.2.3.1 auf F_V kalibrierten Impuls- oder Schlagschraubern angezogenen werden, genügt zur Überprüfung das Wiederansetzen und Betätigen eines auf F_V kalibrierten Impuls- oder Schlagschraubers.

Eingebaute Trägerklemmen müssen für Kontrollen zugänglich sein, so dass bei einer Kontrolle des Anzugsmomentes ein Drehmomentenschlüssel eingesetzt werden kann.

4.4 Kennzeichnung

Es dürfen nur Trägerklemmen verwendet werden, die mit dem Herstellerzeichen entsprechend Anlage 1 gekennzeichnet sind.

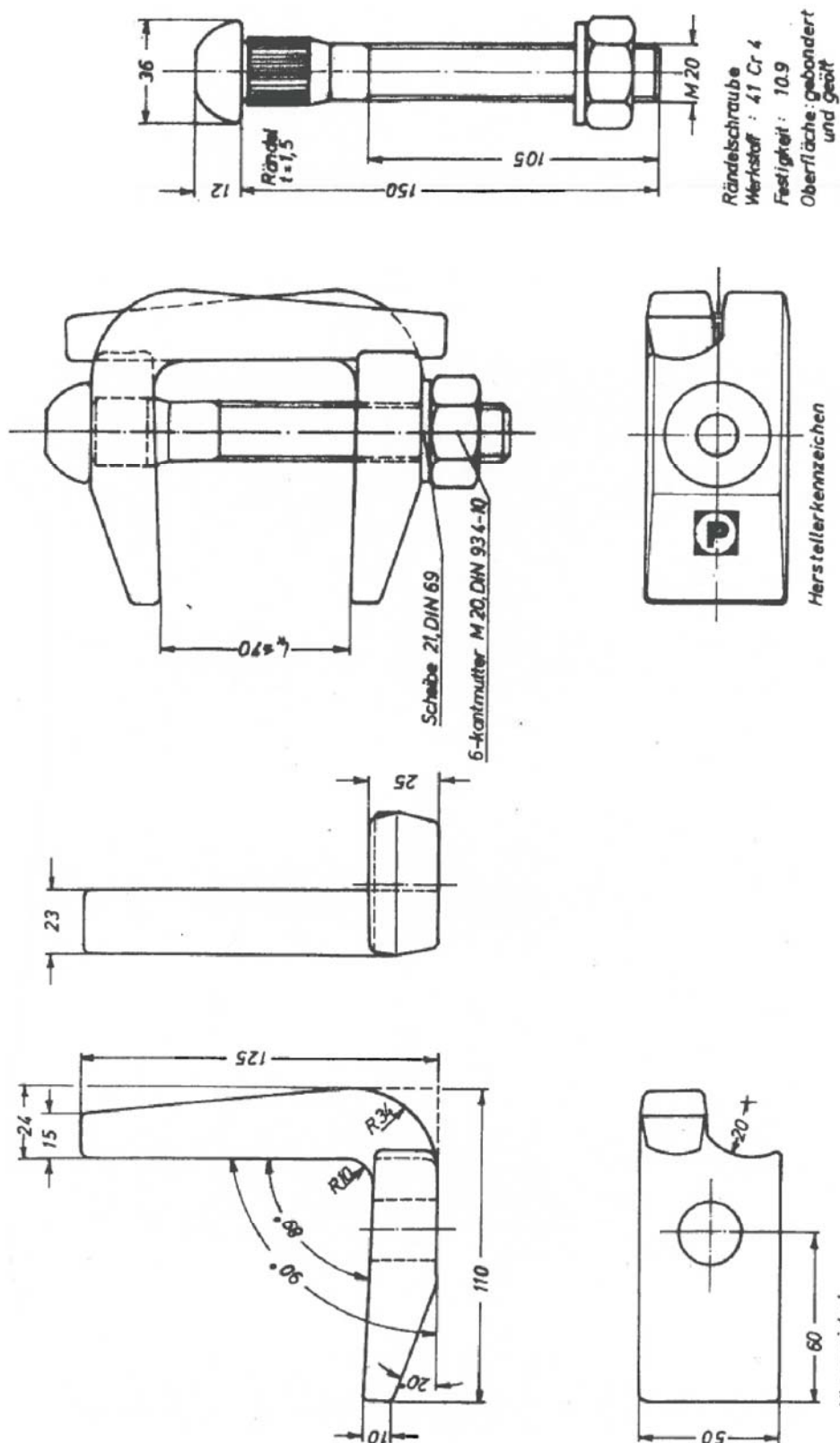
5 Bestimmungen für Nutzung und Wartung

Jede Trägerklemme muss vor dem Einbau auf ihre einwandfreie Beschaffenheit, insbesondere auf Rißfreiheit, überprüft werden. Beschädigte Trägerklemmen sind von einer weiteren Verwendung auszuschließen. Die Schrauben dürfen keine Beschädigungen des Gewindes oder Rostansatz zeigen. Als Ersatzschrauben dürfen nur solche gemäß Anlagen verwendet werden.

Die Schrauben sind leicht gangbar zu halten, z. B. durch ein Öl-Fett-Gemisch.

Andreas Schult
Referatsleiter

Beglaubigt



Peiner-Trägerklemme

Ansichten, Schnitte und Zusammenbau

Anlage 1

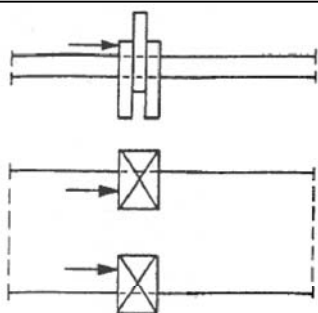


Bild 1:
 Knagge

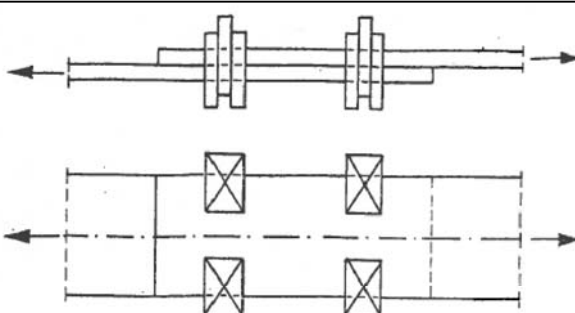


Bild 2:
 Eine Reibfläche zwischen den durch Träger-
 klemmen zu verbindenden Bauteilen

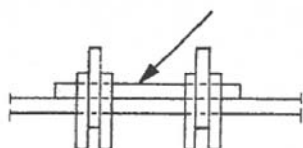


Bild 4:
 Kraftkomponente normal
 zur Reibfläche - Druck



Bild 3:
 Zwei Reibflächen zwischen den durch Träger-
 klemmen zu verbindenden Bauteilen

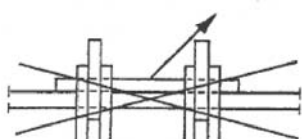


Bild 5:
 Nicht zulässig:
 Kraftkomponente normal
 zur Reibfläche - Zug
 (siehe Abschnitt 3.1)

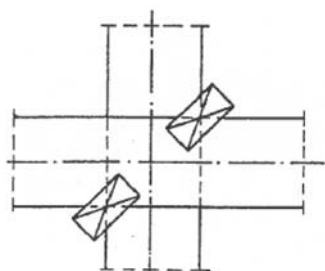


Bild 6:
 Nicht zulässig für planmäßige
 Kraftübertragung:
 Klemmbacken liegen nicht
 auf ihrer ganzen Fläche auf
 (siehe Abschnitt 4.2.1)

Peiner-Trägerklemme

Erläuterungen zum Anwendungsbereich

Anlage 2