

## Allgemeine bauaufsichtliche Zulassung

### Zulassungsstelle für Bauprodukte und Bauarten

#### Bautechnisches Prüfamt

Eine vom Bund und den Ländern  
gemeinsam getragene Anstalt des öffentlichen Rechts  
Mitglied der EOTA, der UEAtc und der WFTAO

Datum:

29.11.2012

Geschäftszeichen:

II 33-1.83.5-3/10

#### Zulassungsnummer:

**Z-83.5-26**

#### Geltungsdauer

vom: **29. November 2012**

bis: **29. November 2017**

#### Antragsteller:

**SIPP AB**

Victor Hasselblads gata 9  
42131 VÄSTRA FRÖLUNDA  
SCHWEDEN

#### Zulassungsgegenstand:

**Anlage zur Behandlung und messtechnisch überwachten Ableitung von Abwasser aus  
Auffangbecken von Transformatorenstationen  
SIPP-Node**

Der oben genannte Zulassungsgegenstand wird hiermit allgemein bauaufsichtlich zugelassen.  
Diese allgemeine bauaufsichtliche Zulassung umfasst acht Seiten und drei Anlagen.

DIBt

## I ALLGEMEINE BESTIMMUNGEN

- 1 Mit der allgemeinen bauaufsichtlichen Zulassung ist die Verwendbarkeit bzw. Anwendbarkeit des Zulassungsgegenstandes im Sinne der Landesbauordnungen nachgewiesen.
- 2 Sofern in der allgemeinen bauaufsichtlichen Zulassung Anforderungen an die besondere Sachkunde und Erfahrung der mit der Herstellung von Bauprodukten und Bauarten betrauten Personen nach den § 17 Abs. 5 Musterbauordnung entsprechenden Länderregelungen gestellt werden, ist zu beachten, dass diese Sachkunde und Erfahrung auch durch gleichwertige Nachweise anderer Mitgliedstaaten der Europäischen Union belegt werden kann. Dies gilt ggf. auch für im Rahmen des Abkommens über den Europäischen Wirtschaftsraum (EWR) oder anderer bilateraler Abkommen vorgelegte gleichwertige Nachweise.
- 3 Die allgemeine bauaufsichtliche Zulassung ersetzt nicht die für die Durchführung von Bauvorhaben gesetzlich vorgeschriebenen Genehmigungen, Zustimmungen und Bescheinigungen.
- 4 Die allgemeine bauaufsichtliche Zulassung wird unbeschadet der Rechte Dritter, insbesondere privater Schutzrechte, erteilt.
- 5 Hersteller und Vertreiber des Zulassungsgegenstandes haben, unbeschadet weiter gehender Regelungen in den "Besonderen Bestimmungen", dem Verwender bzw. Anwender des Zulassungsgegenstandes Kopien der allgemeinen bauaufsichtlichen Zulassung zur Verfügung zu stellen und darauf hinzuweisen, dass die allgemeine bauaufsichtliche Zulassung an der Verwendungsstelle vorliegen muss. Auf Anforderung sind den beteiligten Behörden Kopien der allgemeinen bauaufsichtlichen Zulassung zur Verfügung zu stellen.
- 6 Die allgemeine bauaufsichtliche Zulassung darf nur vollständig vervielfältigt werden. Eine auszugsweise Veröffentlichung bedarf der Zustimmung des Deutschen Instituts für Bautechnik. Texte und Zeichnungen von Werbeschriften dürfen der allgemeinen bauaufsichtlichen Zulassung nicht widersprechen. Übersetzungen der allgemeinen bauaufsichtlichen Zulassung müssen den Hinweis "Vom Deutschen Institut für Bautechnik nicht geprüfte Übersetzung der deutschen Originalfassung" enthalten.
- 7 Die allgemeine bauaufsichtliche Zulassung wird widerruflich erteilt. Die Bestimmungen der allgemeinen bauaufsichtlichen Zulassung können nachträglich ergänzt und geändert werden, insbesondere, wenn neue technische Erkenntnisse dies erfordern.

## II BESONDERE BESTIMMUNGEN

### 1 Zulassungsgegenstand und Anwendungsbereich

- 1.1 Zulassungsgegenstand sind Anlagen zur Behandlung und messtechnisch überwachten Ableitung von Abwasser aus Auffangbecken von Transformatorenstationen (nicht überdachte Rückhalteeinrichtung) vom Typ SIPP-Node (nachfolgend als Anlage bezeichnet). Der Aufbau entspricht den Angaben der Anlage 1.
- 1.2 Bei dem Abwasser handelt es sich um Niederschlagswasser, das ggf. mit Isolieröl von Transformatoren (Transformatoröl) verschmutzt ist. Die Flüssigkeiten fallen auf Aufstellflächen von Transformatorenstationen an und werden vor der Behandlung und Ableitung in einem Auffangbecken zurückgehalten.
- 1.3 Die Anlagen bestehen im Wesentlichen aus den Bauteilen Hauptpumpe, Steuermodul, Filterelement, Messzelle, Durchflusssensor und Magnetventile, die in einem Gehäuse angeordnet sind und einer Tauchpumpe mit Ansaugstutzen, Saugschlauch und Druckaufnehmer, die im Auffangbecken installiert ist. Die Anlagen können 230 Liter Abwasser pro Stunde behandeln und ableiten.
- 1.4 Die Ableitung des Abwassers aus den Auffangbecken erfolgt, wenn nach Behandlung und Bestimmung der Kohlenwasserstoffkonzentration des ölhaltigen Abwassers der festgelegte Einstellwert unterschritten wird. Das Ablaufwasser ist zur Einleitung in die öffentlichen Entwässerungsanlagen bestimmt.  
Soweit das Ablaufwasser in ein Gewässer eingeleitet werden soll, ist dies im Einzelfall nur möglich nach Klärung der Zulässigkeit einer solchen Einleitung bzw. der ggf. erforderlichen zusätzlichen Anforderungen mit der örtlich zuständigen Wasserbehörde.
- 1.5 Die Verwendung der Anlagen in anderen Anwendungsbereichen und/oder unter anderen Bedingungen als in der Zulassung geregelt, ist im Einzelfall nur möglich nach Klärung der Zulässigkeit einer solchen Einleitung bzw. der ggf. erforderlichen zusätzlichen Anforderungen mit der örtlich zuständigen Wasserbehörde.
- 1.6 Mit dieser allgemeinen bauaufsichtlichen Zulassung werden neben den bauaufsichtlichen auch die wasserrechtlichen Anforderungen an Abwasserbehandlungsanlagen im Sinne der Verordnungen der Länder zur Feststellung der wasserrechtlichen Eignung von Bauprodukten und Bauarten durch Nachweise nach den Landesbauordnungen (WasBauPVO) erfüllt. Ein Wert für Kohlenwasserstoffe von 20 mg/l gilt damit als eingehalten.
- 1.7 Die allgemeine bauaufsichtliche Zulassung wird unbeschadet der Prüf- und Genehmigungsvorbehalte anderer Rechtsbereiche (z. B. Gesetze und Verordnungen zur Umsetzung der europäischen Niederspannungsrichtlinie, EMV-Richtlinie oder Richtlinie für Geräte und Schutzsysteme zur bestimmungsgemäßen Verwendung in explosionsgefährdeten Bereichen) erteilt.

### 2 Bestimmungen für das Bauprodukt

#### 2.1 Eigenschaften und Aufbau der Anlage und der Bauteile

##### 2.1.1 Eigenschaften

Die Anlage wurde unter Laborbedingungen auf ihre Wirksamkeit geprüft. Bei einem Einstellwert von 5 ppm wurde im Ablaufwasser die Kohlenwasserstoffkonzentration von  $\leq 20$  mg/l bei einem Abwasserdurchfluss von 230 l/h eingehalten. Die Prüfung erfolgte mit Öl-Wassergemischen. Zur Herstellung des Öl-Wassergemischs wurde Transformatoröl auf Mineralölbasis entsprechend DIN EN 60296-1<sup>1</sup> eingesetzt.

<sup>1</sup> DIN EN 60296-1; VDE 0370-1:2005-01 Flüssigkeiten für elektrotechnische Anwendungen - Neue Isolieröle für Transformatoren und Schaltgeräte (IEC 60296:2003)

## Allgemeine bauaufsichtliche Zulassung

Nr. Z-83.5-26

Seite 4 von 8 | 29. November 2012

### 2.1.2 Aufbau der Anlagen und der Bauteile

#### 2.1.2.1 Allgemeines

Der Aufbau und die Funktionsweise der Anlage entsprechen den Angaben der Anlagen 1 und 2.

Alle Teile, die mit dem Abwasser in Berührung kommen sind beständig gegenüber den auftretenden Belastungen des Abwassers.

Das Gehäuse der Anlage besteht aus Kunststoff Acrylglas (PMMA).

#### 2.1.2.2 Tauchpumpe

Die Tauchpumpe mit Ansaugstutzen, Saugschlauch und Druckaufnehmer (siehe Anlage 1) ist im Auffangbecken installiert. Der Druckaufnehmer dient zur Füllstandsmessung im Auffangbecken.

#### 2.1.2.3 Filterelement

Das Gehäuse des Filterelements besteht aus Polypropylen. Das darin angeordnete Filtermaterial besteht aus ungewebten Polypropylen mit den im DIBt hinterlegten Eigenschaften. Im Übrigen entspricht das Filterelement hinsichtlich dem Aufbau, der Materialien und der Maße den Angaben der Anlage 3.

#### 2.1.2.4 Messzelle

Die Messzelle ermittelt die Kohlenwasserstoffkonzentration im Ablaufwasser in ppm mittels Infrarot-Streulicht-Messung. Die Messzelle entspricht den im DIBt hinterlegten Spezifikationen. Die Eichung erfolgt mit Transformatorenöl.

#### 2.1.2.5 Durchflussregler

Der Durchflussregler besteht aus einem Durchflusssensor zur Überwachung des Durchflusses durch die Anlage sowie zwei Magnetventilen, die die Leitungen zur Ableitung des Abwassers in die Entwässerungsanlagen bzw. zur Rückleitung in die Auffangbecken schließen bzw. öffnen.

#### 2.1.2.6 Steuermodul

Das Steuermodul dient zur Datenerfassung und -übertragung der Behandlungs- und Ableitungsvorgänge bei Entleerung der Auffangbecken. Die einzelnen Bauteile wie Pumpen, Messzelle, Durchflusssensor, Magnetventile und Druckaufnehmer für Füllstandsmessung sind mit dem Steuermodul verbunden.

## 2.2 Herstellung und Kennzeichnung

### 2.2.1 Herstellung

Die Anlagen sind werkmäßig aus den Bauteilen herzustellen.

Alle Bauteile sind nach den Angaben des Antragstellers entsprechend den beim DIBt hinterlegten Spezifikationen herzustellen und entsprechend den Angaben der Anlage 1 einzubauen.

### 2.2.2 Kennzeichnung

Die Anlagen müssen vom Hersteller an einer auch nach dem Einbau einsehbaren Stelle mit folgenden Angaben gekennzeichnet werden

- Typbezeichnung
- max. Durchfluss [l/h]
- Messbereich
- Herstellungsjahr
- Name oder Zeichen des Herstellers

**Allgemeine bauaufsichtliche Zulassung**

Nr. Z-83.5-26

Seite 5 von 8 | 29. November 2012

Die Anlage muss vom Hersteller mit dem Übereinstimmungszeichen (Ü-Zeichen) nach den Übereinstimmungszeichen-Verordnungen der Länder gekennzeichnet werden. Die Kennzeichnung mit dem Ü-Zeichen darf nur erfolgen, wenn die Voraussetzungen nach Abschnitt 2.3 erfüllt sind.

Die Filterelemente sind zu kennzeichnen mit:

- Name des Herstellers
- verwendbar für SIPP-Node.

**2.3 Übereinstimmungsnachweis****2.3.1 Allgemeines**

Die Bestätigung der Übereinstimmung der Anlage mit den Bestimmungen dieser allgemeinen bauaufsichtlichen Zulassung muss für jedes Herstellwerk mit einer Übereinstimmungserklärung des Herstellers auf der Grundlage einer werkseigenen Produktionskontrolle erfolgen. Die Übereinstimmungserklärung hat der Hersteller durch Kennzeichnung der Bauprodukte mit dem Übereinstimmungszeichen (Ü-Zeichen) unter Hinweis auf den Verwendungszweck abzugeben.

**2.3.2 Werkseigene Produktionskontrolle**

In jedem Herstellwerk ist eine werkseigene Produktionskontrolle einzurichten und durchzuführen. Unter werkseigener Produktionskontrolle wird die vom Hersteller vorzunehmende kontinuierliche Überwachung der Produktion verstanden, mit der dieser sicherstellt, dass die von ihm hergestellten Bauprodukte den Bestimmungen dieser allgemeinen bauaufsichtlichen Zulassung entsprechen.

Die werkseigene Produktionskontrolle soll mindestens die im Folgenden aufgeführten Maßnahmen einschließen.

- Kontrollen und Überprüfung der Ausgangsmaterialien und der Bauteile:

Die Übereinstimmung der zugelieferten Materialien und Bauteile mit den Bestimmungen dieser allgemeinen bauaufsichtlichen Zulassung bzw. den Angaben des Antragstellers ist mindestens durch Werksbescheinigungen nach DIN EN 10204<sup>2</sup> durch die Lieferer nachzuweisen. Die Lieferpapiere sind vom Hersteller der Anlage bei jeder Lieferung auf Übereinstimmung mit der Bestellung zu kontrollieren.

- Kontrollen und Prüfungen, die an den fertigen Anlage durchzuführen sind:

- Die Anlagen sind auf Vollständigkeit der Bauteile und richtige Anordnung zu kontrollieren.
- Kalibrierung des Einstellwertes auf 5 ppm Ölkonzentration
- Die Funktionen sind zu testen

Die Ergebnisse der Kontrollen und Prüfungen sind aufzuzeichnen und auszuwerten. Die Aufzeichnungen müssen mindestens folgende Angaben enthalten:

- Bezeichnung des Prüfgegenstandes
- Art der Kontrolle oder Prüfung
- Datum der Herstellung und der Prüfung
- Ergebnis der Kontrollen und Prüfungen und, soweit zutreffend, Vergleich mit den Anforderungen
- Unterschrift des für die werkseigene Produktionskontrolle Verantwortlichen

Die Aufzeichnungen sind mindestens fünf Jahre aufzubewahren. Sie sind dem Deutschen Institut für Bautechnik, der zuständigen obersten Bauaufsichtsbehörde oder der zuständigen Wasserbehörde auf Verlangen vorzulegen.

<sup>2</sup>

DIN EN 10204:2005-01

Metallische Erzeugnisse; Arten von Prüfbescheinigungen

Bei ungenügendem Prüfergebnis sind vom Hersteller unverzüglich die erforderlichen Maßnahmen zur Abstellung des Mangels zu treffen. Bauprodukte, die den Anforderungen nicht entsprechen, sind so zu handhaben, dass Verwechslungen mit übereinstimmenden ausgeschlossen werden. Nach Abstellung des Mangels ist - soweit technisch möglich und zum Nachweis der Mängelbeseitigung erforderlich - die betreffende Prüfung unverzüglich zu wiederholen.

### 3 Bestimmungen für die abwassertechnische Bemessung

Der abwassertechnischen Bemessung sind die Anforderungen an die Rückhaltung wassergefährdender Flüssigkeiten und der maximale Abwasserdurchfluss der Anlage zugrunde zu legen.

Der maximal zulässige Füllstand im Auffangbecken, bei dem die Entleerung beginnt, ist so festzulegen, dass die gesetzlichen Anforderungen an die Rückhaltung wassergefährdender Flüssigkeiten eingehalten werden.

### 4 Bestimmungen für den Einbau und Inbetriebnahme

#### 4.1 Allgemeines

Jeder Anlage ist eine Anleitung für den Einbau- und die Inbetriebnahme beizufügen.

#### 4.2 Einbau

Für den Einbau ist die Einbauanleitung des Herstellers anzuwenden. Dabei sind die einschlägigen Unfallverhütungsvorschriften zu beachten.

Der Einbau ist nur von solchen Firmen durchzuführen, die über Personal mit der notwendigen Qualifikation und über die technische Ausrüstung verfügen.

Der Einbau ist wie folgt vorzunehmen:

- Befestigung des Montagefußes der Anlage am Gitterrost der Auffangbecken oder an einem Betonsockel,
- Anschluss der Schläuche an die Magnetventile (zum Ableiten in die Entwässerungsanlage bzw. zum Zurückleiten des Abwasser in die Auffangbecken),
- Anschluss des Ansaugschlauchs der Tauchpumpe sowie der Druckleitung und eines Entlüftungsschlauchs,
- Installation der Tauchpumpe mit Ansaugstutzen und Saugschlauch sowie einem Schlauch zur Rückleitung des Abwassers in das Auffangbecken,
- Anschluss des Schlauchs zur Ableitung des Abwassers in die Entwässerungsanlage. Hierfür gilt DIN EN 752<sup>3</sup> in Verbindung mit DIN 1986-100<sup>4</sup>,
- Elektrischer Anschluss der Pumpen und des Hauptstromkabels.

Der Ansaugstutzen der Tauchpumpe ist mit einem Abstand von ca. 50 mm zum Boden des Auffangbeckens zu installieren (unteres Niveau). Das Startniveau zur Entleerung des Auffangbeckens ist so einzustellen, dass mit dem Abpumpvorgang begonnen wird, wenn der Flüssigkeitsspiegel 100 mm oberhalb der Unterkante des Ansaugstutzens liegt (Startniveau).

#### 4.3 Inbetriebnahme

Nach elektrischem Anschluss der Anlage erfolgt ein Selbsttest der Anlage und die Verbindung mit dem Internetdienst wird hergestellt. Nach erfolgreichem Selbsttest schaltet die Anlage in den Stand-by-Modus.

<sup>3</sup> DIN EN 752:2008-04  
<sup>4</sup> DIN 1986-100:2008-05

Entwässerungssysteme außerhalb von Gebäuden  
Entwässerungsanlagen für Gebäude und Grundstücke – Teil 100: Bestimmungen in Verbindung mit DIN EN 752 und DIN EN 12056

## 5 Bestimmungen für Betrieb und Wartung

### 5.1 Allgemeines

Bei allen Arbeiten im Rahmen von Betrieb und Wartung der Anlage sind die einschlägigen arbeitsschutzrechtlichen Bestimmungen einzuhalten.

Die Wartung ist von einem Sachkundigen<sup>5</sup> bzw. vom Hersteller autorisiertes Personal durchzuführen.

Landesrechtliche Bestimmungen zu Betrieb und Wartung der Anlage (Art und Umfang der Tätigkeiten, erforderliche Qualifikationen zur Durchführung der Tätigkeiten) bleiben unberührt.

Jeder Anlage ist vom Hersteller eine Betriebs- und Wartungsanleitung beizufügen, die auch die Bestimmungen gemäß der Abschnitte 5.2 und 5.3 enthalten muss.

Von dem Sachkundigen bzw. dem autorisierten Personal sind die jeweiligen Zeitpunkte und Ergebnisse der durchgeführten Kontrollen und Wartungen sowie die Beseitigung eventuell festgestellter Mängel zu dokumentieren. Die Berichte über die Kontrollen und Wartungen sowie die Dokumentationen über die Entleerungen sind vom Betreiber aufzubewahren und auf Verlangen den örtlich zuständigen Aufsichtsbehörden oder den Betreibern der nachgeschalteten kommunalen Abwasseranlagen vorzulegen.

In die Auffangbecken dürfen nur das Niederschlagswasser von den Aufstellflächen der Transformatoren und das ggf. aus den Transformatoren austretende Transformatorenöl eingeleitet werden.

### 5.2 Betriebszustände/Betriebsweise

#### 5.2.1 Standby

Die Anlage befindet sich im Standby-Modus, so lange der zulässige Füllstand im Auffangbecken zur Entleerung noch nicht erreicht ist. Es wird kein Abwasser abgeleitet.

#### 5.2.2 Startmodus

Beim Erreichen des Startniveaus im Auffangbecken werden selbsttätig Kontrollen der Messzelle und der Magnetventile sowie ein Leckage-Test durchgeführt. Im Startmodus wird das Wasser wieder über einen Schlauch in das Auffangbecken zurückgeleitet.

#### 5.2.3 Entleerung des Auffangbeckens und Ableitung des Abwassers

Sofern die Ergebnisse der Kontrollen im Startmodus erfolgreich waren, erfolgt die Behandlung des Abwassers und Ableitung aus dem Auffangbecken. Es wird so lange abgeleitet, bis das untere Niveau im Auffangbecken erreicht wird.

Nach Beendigung des Ableitvorgangs wird Luft durch die Anlage geleitet.

Sofern folgende Kriterien auftreten, wird der Entleerungs- bzw. Ableitvorgang beendet:

- niedriger Wasserdruck auf Grund von Verschmutzungen, z.B. am Ansaugstutzen bzw. im Filterelement,
- Überschreitung der Ölkonzentration gegenüber dem Einstellwert von 5 ppm,
- Feststellung von Undichtigkeiten,
- Erreichen der maximalen Pumpzeit (Einstellung: 7 bis 8 Stunden),
- unzulässiger Temperaturbereich (zulässiger Temperaturbereich: 1 °C bis 35 °C).

Sofern die Entleerung bzw. der Ableitvorgang abgebrochen wird, wird ein Alarm (gelbes Signal vor Ort und im Internetdienst) ausgelöst. Nach 20 Minuten versucht die Anlage, erneut eine Entleerung zu starten. Nach dem Abbruch des 3. Versuchs der Entleerung wird

5

Als "sachkundig" werden Personen des Betreibers oder beauftragter Dritter angesehen, die auf Grund ihrer Ausbildung, ihrer Kenntnisse und ihrer durch praktische Tätigkeit gewonnenen Erfahrungen gewährleisten, dass sie Wartungen an den Geräten sachgerecht durchführen.

Die sachkundige Person kann die Sachkunde für Betrieb und Wartung der Geräte auf einem Lehrgang mit nachfolgender Vororteinweisung erwerben, den z. B. den Hersteller anbietet.

## Allgemeine bauaufsichtliche Zulassung

Nr. Z-83.5-26

Seite 8 von 8 | 29. November 2012

ein weiterer Alarm (rotes Signal vor Ort und im Internetdienst) ausgelöst. In diesem Fall ist der Betreiber unverzüglich über die im Einzelfall festgelegten Alarm- und Meldewege vom Internetdienst per E-Mail bzw. SMS-Service zu informieren.

Sofern ein Systemfehler festgestellt wird, ist ein Servicetechniker zu benachrichtigen.

### 5.2.4 Dokumentation der Betriebszustände

Die Entleerungen und Ableitungen sowie die Betriebszustände der Anlage werden dokumentiert und über die Datenfernübertragung beim Internetdienst gespeichert. Die Dokumentationen sind beim Internetdienst abrufbar.

Folgende Informationen werden bei jeder Entleerung/Ableitung dokumentiert:

- Zeit/Datum
- Ölkonzentration
- Volumenstrom
- Niveau im Auffangbecken
- ggf. Grund für Beendigung der Entleerung/Ableitung

### 5.2.5 Kontrollen

Die aktuelle Dokumentation und der Anlagenstatus sind täglich vom Betreiber über das Internet abzufragen.

Festgestellte Mängel oder Störungen sind unverzüglich zu beheben.

## 5.3 Wartung

Wenn ein rotes Signal ausgelöst wird aber mindestens in Abständen von 12 Monaten sind die Anlagen entsprechend den Vorgaben des Herstellers auf ordnungsgemäßen Zustand und Funktionsfähigkeit zu prüfen.

Hierbei sind folgende Kontrollen und Arbeiten durchzuführen.

- Visuelle Kontrolle des Gehäuses und der Schläuche im Auffangbecken auf Risse oder andere Beschädigungen;
- Visuelle Kontrolle der Bauteile und Schläuche im Gehäuse auf Risse, Beschädigungen und richtigen Sitz, die elektrischen Anschlüsse auf Korrosion;
- Austausch des Filterelements;
- Reinigung der Messzelle, ggf. erneute Kalibrierung;
- Reinigung der Schläuche;
- Kontrolle der Vollständigkeit und der Plausibilität der Dokumentation und Logdateien.

Wenn ein rotes Signal ausgelöst wurde oder im Schadensfall Transformatorenöl ausgetreten ist, sind zusätzlich folgende Arbeiten durchzuführen:

- Reinigung der Magnetventile
- Durchführung eines Selbsttests

Mindestens in Abständen von 5 Jahren ist die Messzelle auszutauschen. Hierfür sind nur die vom Antragsteller kalibrierten Messzellen zu verwenden.

Der Austausch des Filterelements und der Messzelle sind vom Sachkundigen im Wartungsbericht zu dokumentieren.

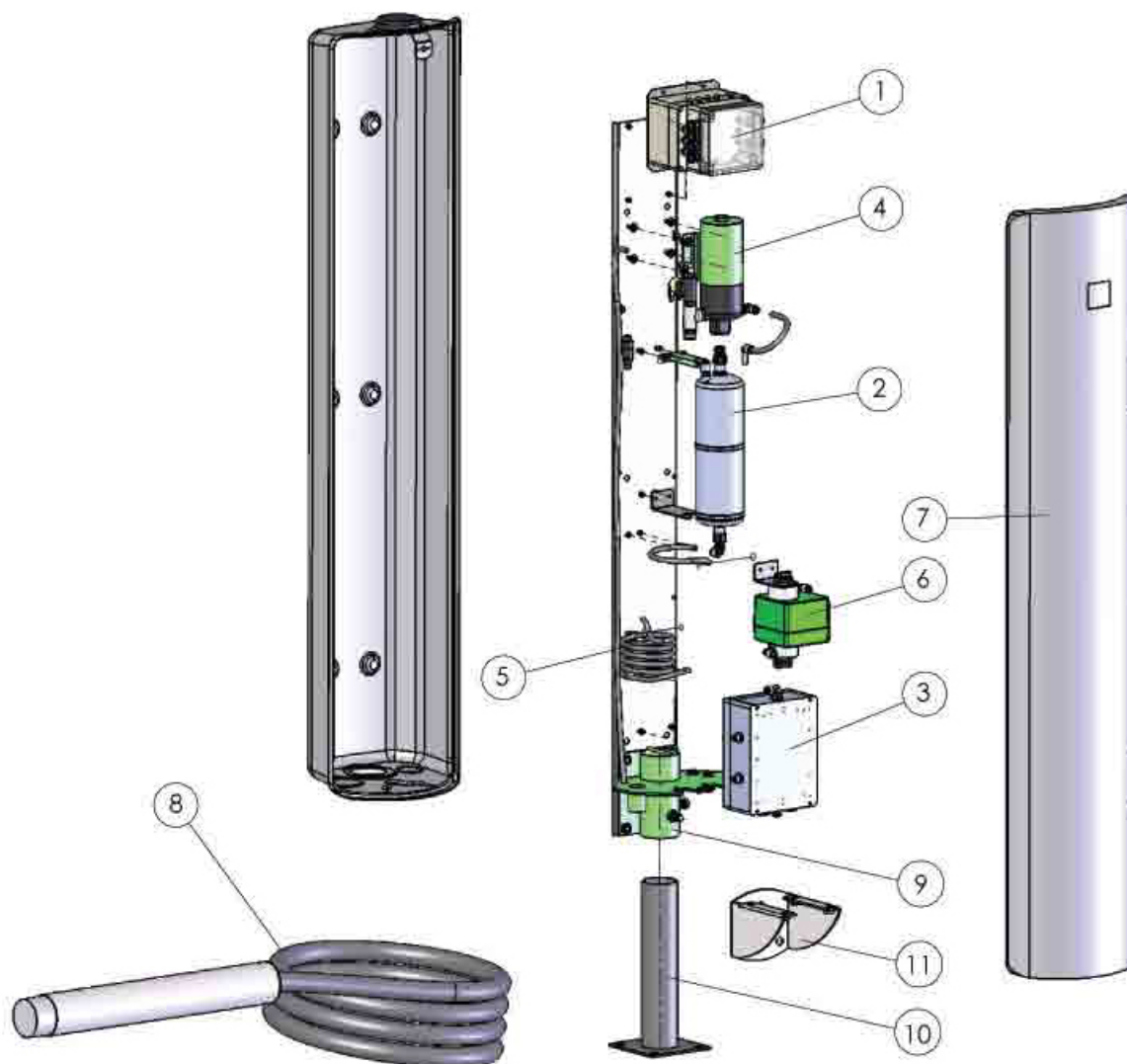
### 5.3.1 Entsorgung

Die aus der Anlage entnommenen Filterelemente sind entsprechend den geltenden gesetzlichen Regelungen ordnungsgemäß zu entsorgen.

Referatsleiter  
Christian Herold

Beglaubigt





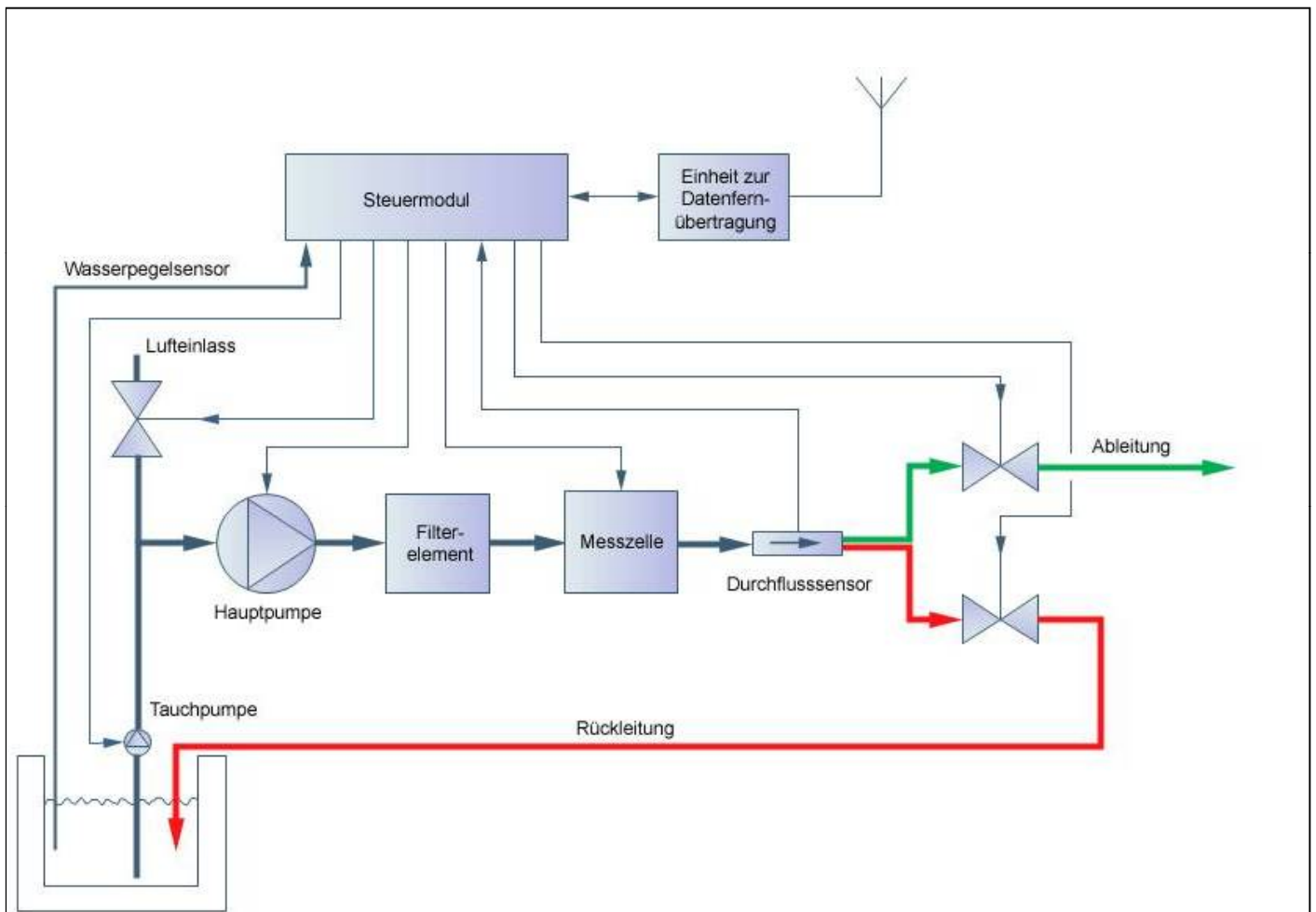
Pos.	Beschreibung	Material
1	Steuermodul	
2	Filterelement	PP
3	Durchflussregler	
4	Hauptpumpe	
5	Spiralschlauch	
6	Messzelle	
7	Gehäuse	Kunststoff
8	Tauchpumpe mit Ansaugstutzen, Saugschlauch und Druckaufnehmer	
9	Halter	
10	Montagefuß	
11	Montageplatte	

Abmessungen [mm]	
Höhe	1.400
Breite	280
Tiefe	250

Anlage zur Behandlung und messtechnisch überwachten Ableitung von Abwasser aus  
 Auffangbecken von Transformatorenstationen; SIPP-Node

Anlagenbeschreibung

Anlage 1



**Funktionsbeschreibung:**

Im Auffangbecken der Transformatorenstation ist die Tauchpumpe mit Ansaugstutzen und Saugschlauch sowie ein Füllstandssensor. Dieser ist mit dem Steuermodul verbunden. Sofern der maximal zulässige Füllstand im Auffangbecken erreicht wird, beginnt die Entleerung des Auffangbeckens. Dazu wird das ggf. verunreinigte Abwasser über einen Filter geleitet und behandelt. Im Anschluss wird das Abwasser über eine Messzelle, in der die Kohlenwasserstoffkonzentration ermittelt wird, sowie über einen Spiralschlauch und einem Durchflusssensor geleitet.

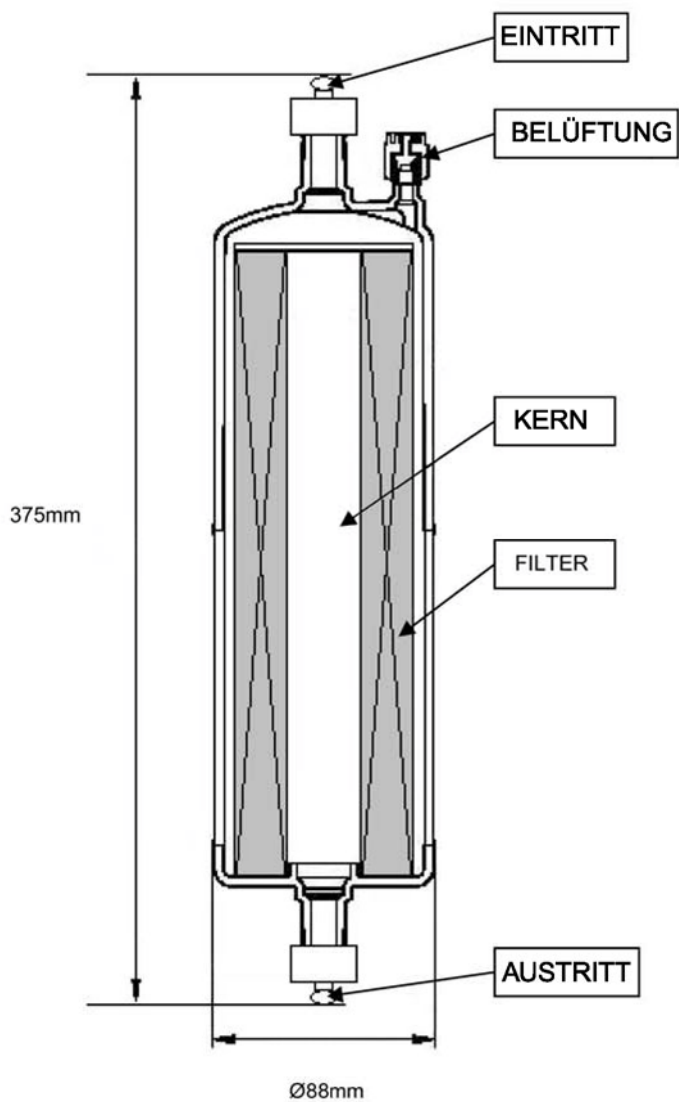
Abhängig vom Signal der Messeinheit wird jeweils ein Magnetventil geöffnet und ein Magnetventil geschlossen. Das Magnetventil zur Ableitung in die öffentlichen Entwässerungsanlagen wird geöffnet, sofern der festgestellte Wert den festgelegten Einstellwert unterschreitet. Sofern die Messzelle einen höheren Wert ermittelt, wird das Magnetventil zur Ableitung geschlossen und das Abwasser über das andere Magnetventil zurück in das Auffangbecken geleitet. Der Abpumpvorgang wird beendet.

Im Steuermodul werden die Vorgänge voll automatisch erfasst, überwacht und gesteuert. Die Anlagen sind mit einer Datenfernübertragung ausgestattet. Die Daten werden an einen Internetdienst weitergeleitet und dokumentiert.

Anlage zur Behandlung und messtechnisch überwachten Ableitung von Abwasser aus Auffangbecken von Transformatorenstationen; SIPP-Node

Fließschema und Funktionsbeschreibung

Anlage 2



Elektronische Kopie der abZ des DIBt: Z-83.5-26

Anlage zur Behandlung und messtechnisch überwachten Ableitung von Abwasser aus  
Auffangbecken von Transformatorenstationen; SIPP-Node

Aufbau Filterelement

Anlage 3