

Allgemeine bauaufsichtliche Zulassung

Zulassungsstelle für Bauprodukte und Bauarten

Bautechnisches Prüfamt

Eine vom Bund und den Ländern
gemeinsam getragene Anstalt des öffentlichen Rechts
Mitglied der EOTA, der UEAtc und der WFTAO

Datum:

08.10.2012

Geschäftszeichen:

I 52-1.9.1-649/12

Zulassungsnummer:

Z-9.1-649

Geltungsdauer

vom: **8. Oktober 2012**

bis: **8. Oktober 2017**

Antragsteller:

**VERBAND HIGH-TECH-ABBUND
im Zimmererhandwerk e.V.**

Hellmuth-Hirth-Straße 7
73760 Ostfildern

Zulassungsgegenstand:

Schwalbenschwanz-Verbindung in Bauteilen

Der oben genannte Zulassungsgegenstand wird hiermit allgemein bauaufsichtlich zugelassen. Diese allgemeine bauaufsichtliche Zulassung umfasst sieben Seiten und zwei Anlagen. Diese allgemeine bauaufsichtliche Zulassung ersetzt die allgemeine bauaufsichtliche Zulassung Nr. Z-9.1-649 vom 15. August 2012. Der Gegenstand ist erstmals am 15. Oktober 2007 allgemein bauaufsichtlich zugelassen worden.

DIBt

I ALLGEMEINE BESTIMMUNGEN

- 1 Mit der allgemeinen bauaufsichtlichen Zulassung ist die Verwendbarkeit bzw. Anwendbarkeit des Zulassungsgegenstandes im Sinne der Landesbauordnungen nachgewiesen.
- 2 Sofern in der allgemeinen bauaufsichtlichen Zulassung Anforderungen an die besondere Sachkunde und Erfahrung der mit der Herstellung von Bauprodukten und Bauarten betrauten Personen nach den § 17 Abs. 5 Musterbauordnung entsprechenden Länderregelungen gestellt werden, ist zu beachten, dass diese Sachkunde und Erfahrung auch durch gleichwertige Nachweise anderer Mitgliedstaaten der Europäischen Union belegt werden kann. Dies gilt ggf. auch für im Rahmen des Abkommens über den Europäischen Wirtschaftsraum (EWR) oder anderer bilateraler Abkommen vorgelegte gleichwertige Nachweise.
- 3 Die allgemeine bauaufsichtliche Zulassung ersetzt nicht die für die Durchführung von Bauvorhaben gesetzlich vorgeschriebenen Genehmigungen, Zustimmungen und Bescheinigungen.
- 4 Die allgemeine bauaufsichtliche Zulassung wird unbeschadet der Rechte Dritter, insbesondere privater Schutzrechte, erteilt.
- 5 Hersteller und Vertreiber des Zulassungsgegenstandes haben, unbeschadet weiter gehender Regelungen in den "Besonderen Bestimmungen", dem Verwender bzw. Anwender des Zulassungsgegenstandes Kopien der allgemeinen bauaufsichtlichen Zulassung zur Verfügung zu stellen und darauf hinzuweisen, dass die allgemeine bauaufsichtliche Zulassung an der Verwendungsstelle vorliegen muss. Auf Anforderung sind den beteiligten Behörden Kopien der allgemeinen bauaufsichtlichen Zulassung zur Verfügung zu stellen.
- 6 Die allgemeine bauaufsichtliche Zulassung darf nur vollständig vervielfältigt werden. Eine auszugsweise Veröffentlichung bedarf der Zustimmung des Deutschen Instituts für Bautechnik. Texte und Zeichnungen von Werbeschriften dürfen der allgemeinen bauaufsichtlichen Zulassung nicht widersprechen. Übersetzungen der allgemeinen bauaufsichtlichen Zulassung müssen den Hinweis "Vom Deutschen Institut für Bautechnik nicht geprüfte Übersetzung der deutschen Originalfassung" enthalten.
- 7 Die allgemeine bauaufsichtliche Zulassung wird widerruflich erteilt. Die Bestimmungen der allgemeinen bauaufsichtlichen Zulassung können nachträglich ergänzt und geändert werden, insbesondere, wenn neue technische Erkenntnisse dies erfordern.

II BESONDERE BESTIMMUNGEN

1 Zulassungsgegenstand und Anwendungsbereich

1.1 Zulassungsgegenstand

Schwalbenschwanz-Verbindungen des Verbandes HIGH-TECH-ABBUND im Zimmererhandwerk e.V. werden mit CNC-gesteuerten Abbundmaschinen als Teil der zu verbindenden Bauteile mit den in den Anlagen dargestellten Formen und Maßen hergestellt. Sie werden ohne zusätzliche mechanische Verbindungsmittel verwendet. Zur Herstellung der Verbindung wird der Schwalbenschwanzzapfen am Hirnholzende des Nebenträgers in eine entsprechende Vertiefung in der Seitenholzfläche des Hauptträgers eingetrieben.

1.2 Anwendungsbereich

Schwalbenschwanz-Verbindungen des Verbandes HIGH-TECH-ABBUND im Zimmererhandwerk e.V. dürfen als Holzverbindung für tragende Holzkonstruktionen verwendet werden, die nach DIN 1052¹ oder DIN EN 1995-1-1² in Verbindung mit DIN EN 1995-1-1/NA³ zu bemessen und auszuführen sind, soweit in dieser allgemeinen bauaufsichtlichen Zulassung nichts anderes bestimmt ist.

Schwalbenschwanz-Verbindungen des Verbandes HIGH-TECH-ABBUND im Zimmererhandwerk e.V. dürfen zur Verbindung von Holzbauteilen (Hauptträger und Nebenträger) aus

- Brettschichtholz nach DIN 1052,
- Balkenschichtholz aus Nadelholz nach allgemeiner bauaufsichtlicher Zulassung,
- Vollholz aus Nadelholz mindestens der Sortierklasse S 10 nach DIN 4074-1⁴ oder DIN EN 14081-1⁵ in Verbindung mit DIN 20000-5⁶ verwendet werden.

Schwalbenschwanz-Verbindungen des Verbandes HIGH-TECH-ABBUND im Zimmererhandwerk e.V. dürfen nur in Einschubrichtung belastet werden.

Es dürfen entweder schräge oder geneigte Anschlüsse ausgeführt werden. Schräge Anschlüsse sind in den Grenzen $45^\circ \leq \phi \leq 135^\circ$ zulässig. Geneigte Anschlüsse dürfen in den Grenzen $-45^\circ \leq \delta \leq +45^\circ$ ausgeführt werden (siehe Anlage 1).

Schwalbenschwanz-Verbindungen des Verbandes HIGH-TECH-ABBUND im Zimmererhandwerk e.V. dürfen nur für Auflageranschlüsse bei Tragwerken verwendet werden, die vorwiegend ruhend (siehe DIN 1055-3) bzw. statisch oder quasi-statisch (siehe DIN EN 1990⁷ und DIN EN 1991-1-1⁸ in Verbindung mit DIN EN 1991-1-1/NA⁹) belastet sind. Sie dürfen nur für Anschlüsse an verdrehungssteife oder gegen Verdrehen ausreichend gesicherte Hauptträger verwendet werden.

1	DIN 1052: 2008-12	Entwurf, Berechnung und Bemessung von Holzbauwerken; Allgemeine Bemessungsregeln und Bemessungsregeln für den Hochbau
2	DIN EN 1995-1-1:2010-12	Eurocode 5: Bemessung und Konstruktion von Holzbauten - Teil 1-1: Allgemeines - Allgemeine Regeln und Regeln für den Hochbau
3	DIN EN 1995-1-1/NA:2010-12	Nationaler Anhang - National festgelegte Parameter - Eurocode 5: Bemessung und Konstruktion von Holzbauten - Teil 1-1: Allgemeines - Allgemeine Regeln und Regeln für den Hochbau
4	DIN 4074-1:2003-06	Sortierung von Holz nach der Tragfähigkeit - Teil 1: Nadelschnittholz
5	DIN EN 14081-1:2011-05	Holzbauwerke - Nach Festigkeit sortiertes Bauholz für tragende Zwecke mit rechteckigem Querschnitt - Teil 1: Allgemeine Anforderungen
6	DIN 20000-5:2012-03	Anwendung von Bauprodukten in Bauwerken - Teil 5: Nach Festigkeit sortiertes Bauholz für tragende Zwecke mit rechteckigem Querschnitt
7	DIN EN 1990:2010-12	Eurocode: Grundlagen der Tragwerksplanung
8	DIN EN 1991-1-1:2010-12	Eurocode 1: Einwirkungen auf Tragwerke - Teil 1-1: Allgemeine Einwirkungen auf Tragwerke - Wichten, Eigengewicht und Nutzlasten im Hochbau
9	DIN EN 1991-1-1/NA:2010-12	Nationaler Anhang - National festgelegte Parameter - Eurocode 1: Einwirkungen auf Tragwerke - Teil 1-1: Allgemeine Einwirkungen auf Tragwerke - Wichten, Eigengewicht und Nutzlasten im Hochbau

Schwalbenschwanz-Verbindungen des Verbandes HIGH-TECH-ABBUND im Zimmererhandwerk e.V. dürfen nur in Bauwerken verwendet werden, in denen eine relative Luftfeuchte von 85 % nur für einige Wochen pro Jahr überschritten wird (Nutzungsklassen 1 und 2 nach DIN 1052 oder DIN EN 1995-1-1).

2 Bestimmungen für die Schwalbenschwanz-Verbindungen in Bauteilen des Verbandes HIGH-TECH-ABBUND im Zimmererhandwerk e.V.

2.1 Eigenschaften

2.1.1 Bauteile mit Schwalbenschwanz-Verbindungen müssen bezüglich der Form und der Maße der Anlage 2 entsprechen.

2.1.2 Die Breite der Neben- und Hauptträger b_N und b_H muss mindestens 60 mm, und die Querschnittshöhe h_N bzw. h_H mindestens 140 mm betragen. Die Querschnittshöhe h_N darf höchstens 280 mm betragen.

Die am Nebenträger auszufräsenden Schwalbenschwanzzapfen sind am Nebenträger mittig anzuordnen (siehe Anlage 1).

Das Ausklinkungsverhältnis α muss mindestens den Wert 0,4 haben, der Radius der Zapfenausrundung r muss zwischen 15 mm und 60 mm, der Konuswinkel des Zapfens γ zwischen 4° und 12° , der Schwalbenschwanzfräswinkel β zwischen 10° und 18° und die Zapfenlänge ℓ_Z zwischen 25 mm und 30 mm betragen.

Das Ausklinkungsverhältnis α wird wie folgt ermittelt: $\alpha = \cos \delta \cdot (h_Z - r)/h_N$.

Hierin bedeuten:

- δ Neigung des Nebenträgers in $^\circ$
- h_Z Zapfenhöhe in mm (siehe Anlage 2),
- r Zapfenlochradius in mm (siehe Anlage 2),
- h_N Höhe des Nebenträgers in mm.

Die Breite des Zapfens b_Z gemäß Anlage 2 muss mindestens 80% der Nebenträgerbreite b_N betragen.

Die Holzfeuchte der Bauteile mit Schwalbenschwanz-Verbindungen darf bei der Herstellung maximal 15 % betragen.

2.2 Herstellung und Kennzeichnung

2.2.1 Herstellung

Die Herstellung der Schwalbenschwanz-Zapfen und -Vertiefungen des Verbandes HIGH-TECH-ABBUND im Zimmererhandwerk e.V. darf nur im Werk erfolgen.

Nach dem Fräsen der Schwalbenschwanz-Zapfen und -Vertiefungen ist der Anschlussbereich hinsichtlich vorhandener Fehlstellen zu kontrollieren. Sind Fehlstellen, wie zum Beispiel lose Äste, im Anschlussbereich vorhanden, sind die Bauteile auszusortieren.

2.2.2 Kennzeichnung

Die Bauteile mit Schwalbenschwanz-Verbindungen des Verbandes HIGH-TECH-ABBUND im Zimmererhandwerk e.V. (Nebenträger mit Schwalbenschwanzzapfen und Hauptträger mit entsprechender Vertiefung) und der Lieferschein müssen vom Hersteller mit dem Übereinstimmungszeichen (Ü-Zeichen) nach den Übereinstimmungszeichen-Verordnungen der Länder gekennzeichnet werden. Die Kennzeichnung darf nur erfolgen, wenn die Voraussetzungen nach Abschnitt 2.3 erfüllt sind.

Darüber hinaus muss der Lieferschein folgende Angaben enthalten:

- Bezeichnung des Zulassungsgegenstandes
- Herstellwerk

2.3 Übereinstimmungsnachweis

2.3.1 Allgemeines

Die Bestätigung der Übereinstimmung der Bauteile mit Schwalbenschwanz-Verbindungen mit den Bestimmungen dieser allgemeinen bauaufsichtlichen Zulassung muss für jedes Herstellwerk mit einem Übereinstimmungszertifikat auf der Grundlage einer werkseigenen Produktionskontrolle und einer regelmäßigen Fremdüberwachung einschließlich einer Erstprüfung der Bauteile mit Schwalbenschwanz-Verbindungen nach Maßgabe der folgenden Bestimmungen erfolgen.

Für die Erteilung des Übereinstimmungszertifikates und die Fremdüberwachung einschließlich der dabei durchzuführenden Produktprüfungen hat der Hersteller der Bauteile mit Schwalbenschwanz-Verbindungen eine hierfür anerkannte Zertifizierungsstelle sowie eine hierfür anerkannte Überwachungsstelle einzuschalten.

Die Erklärung, dass ein Übereinstimmungszertifikat erteilt ist, hat der Hersteller durch Kennzeichnung der Bauprodukte mit dem Übereinstimmungszeichen (Ü-Zeichen) unter Hinweis auf den Verwendungszweck abzugeben.

Dem Deutschen Institut für Bautechnik ist von der Zertifizierungsstelle eine Kopie des von ihr erteilten Übereinstimmungszertifikats zur Kenntnis zu geben.

2.3.2 Werkseigene Produktionskontrolle

Es gelten die beim Deutschen Institut für Bautechnik hinterlegten Regelungen des Prüf- und Überwachungsplanes, die Bestandteil dieser allgemeinen bauaufsichtlichen Zulassung sind.

2.3.3 Fremdüberwachung

In jedem Herstellwerk ist die werkseigene Produktionskontrolle durch eine Fremdüberwachung regelmäßig zu überprüfen, mindestens jedoch einmal jährlich.

Im Rahmen der Fremdüberwachung ist eine Erstprüfung der Bauteile mit Schwalbenschwanz-Verbindungen durchzuführen und können auch Proben für Stichprobenprüfungen entnommen werden. Die Probenahme und Prüfungen obliegen jeweils der anerkannten Überwachungsstelle.

Die Ergebnisse der Zertifizierung und Fremdüberwachung sind mindestens fünf Jahre aufzubewahren. Sie sind von der Zertifizierungsstelle bzw. der Überwachungsstelle dem Deutschen Institut für Bautechnik und der zuständigen obersten Bauaufsichtsbehörde auf Verlangen vorzulegen.

3 Bestimmungen für Entwurf und Bemessung

3.1 Allgemeines

3.1.1 Für die Bemessung von Holzkonstruktionen unter Verwendung von Schwalbenschwanz-Verbindungen gilt DIN 1052 oder DIN EN 1995-1-1 in Verbindung mit DIN EN 1995-1-1/NA, soweit in dieser allgemeinen bauaufsichtlichen Zulassung nichts anderes bestimmt ist.

3.1.2 Die Tragfähigkeit nebeneinander liegender Schwalbenschwanz-Verbindungen ist in Anlehnung an DIN 1052:2008-12, 11.1.5 (5), (7) und (8) zu ermitteln.

3.1.3 Die Schwächung des Hauptträgers durch die eingefräste Vertiefung in der Seitenholzfläche ist bei der Bemessung des Hauptträgers zu berücksichtigen.

3.1.4 Der Rechenwert des Verschiebungsmoduls einer Schwalbenschwanz-Verbindung darf zu $K_{ser} = 7 \text{ kN/mm}$ angenommen werden.

3.2 Bemessung von Schwalbenschwanz-Verbindungen des Verbandes HIGH-TECH-ABBUND im Zimmererhandwerk e.V. nach DIN 1052:2008-12 oder nach DIN EN 1995-1-1 in Verbindung mit DIN EN 1995-1-1/NA

Der Bemessungswert der Tragfähigkeit $R_{90,d}$ einer auf Querkraft in Einschubrichtung beanspruchten Schwalbenschwanz-Verbindung beträgt je Anschluss:

$$R_{90,d} = \min \left\{ \begin{array}{l} k_{ab} \cdot \frac{h_z}{h_z - r} \left(6,5 + \frac{18 \cdot (h_H - h_z + r)^2}{h_H^2} \right) \cdot (t_{ef} \cdot h_H)^{0,8} \cdot f_{t,90,d} \\ \frac{k_v \cdot b_N \cdot (h_z - r)}{1,5} \cdot f_{v,d} \end{array} \right. \quad (\text{in N}) \quad (1)$$

Hierin bedeuten:

h_H Höhe des Hauptträgers in mm,

b_H Breite des Hauptträgers in mm,

h_z Zapfenhöhe parallel zur Seitenfläche der Hauptträger in mm (siehe Anlage 2),

r Zapfenlochradius parallel zur Seitenfläche der Hauptträger in mm (siehe Anlage 2),

t_{ef} wirksame Anschlusstiefe in mm, $t_{ef} = \min(b_H, 100 \text{ mm})$ für ein- und beidseitige Anschlüsse,

$f_{t,90,d}$ Bemessungswert der Querkzugfestigkeit, $f_{t,90,d} = f_{t,90,k} \cdot k_{mod} / \gamma_M$,

$f_{t,90,k} = 0,5 \text{ N/mm}^2$,

k_{mod} Beiwert zur Berücksichtigung der Lasteinwirkungsdauer und der Holzfeuchte

γ_M Teilsicherheitsbeiwert für die Festigkeitseigenschaften

$\gamma_M = 1,3$

k_{ab} Beiwert zur Berücksichtigung ein- oder beidseitiger Anschlüsse

$k_{ab} = 1$ bei einseitigen Anschlüssen

$k_{ab} = \min \left\{ \begin{array}{l} 1 \\ b_H/200 \end{array} \right.$ bei beidseitigen Anschlüssen

$$k_v = \min \left\{ \begin{array}{l} 1 \\ \frac{k_n}{\sqrt{h_N} \cdot \left(\sqrt{\alpha \cdot (1 - \alpha)} + 0,4 \cdot \frac{\ell_z}{h_N} \cdot \sqrt{\frac{1}{\alpha} - \alpha^2} \right)} \end{array} \right. \quad (2)$$

h_N Höhe des Nebenträgers in mm,

b_N Breite des Nebenträgers in mm,

ℓ_z Zapfenlänge in mm,

$\alpha = \cos \delta \cdot (h_z - r)/h_N$, Ausklinkungsverhältnis,

δ Neigung des Nebenträgers in °

$k_n = 5$ für Vollholz und Balkenschichtholz aus Nadelholz,

$k_n = 6,5$ für Brettschichtholz,

$f_{v,d}$ Bemessungswert der Schubfestigkeit, $f_{v,d} = f_{v,k} \cdot k_{mod} / \gamma_M$,

$f_{v,k} = 2,5 \text{ N/mm}^2$.

3.3 Brandschutz

Werden Anforderungen an den Feuerwiderstand der Holzkonstruktion gestellt, ist für diese Verbindungen die Feuerwiderstandsklasse nach DIN 4102-2 oder DIN EN 13501-2¹⁰ nachzuweisen.

4 Bestimmungen für die Ausführung

4.1 Für die Ausführung von Holzkonstruktionen unter Verwendung von Schwalbenschwanz-Verbindungen gilt DIN 1052 oder DIN EN 1995-1-1 in Verbindung mit DIN EN 1995-1-1/NA, soweit im Folgenden nichts anderes bestimmt ist.

4.2 Die Fuge zwischen dem Stirnende des Nebenträgers und dem Hauptträger darf maximal 1 mm breit sein. Zwischenhölzer dürfen nicht verwendet werden. Die Schwalbenschwanz-Verbindungen des Verbandes HIGH-TECH-ABBUND im Zimmererhandwerk e.V. sind entsprechend der Anlage 1 anzuordnen und auszuführen.

Die Haupt- und Nebenträger sind oberkantenbündig einzubauen.

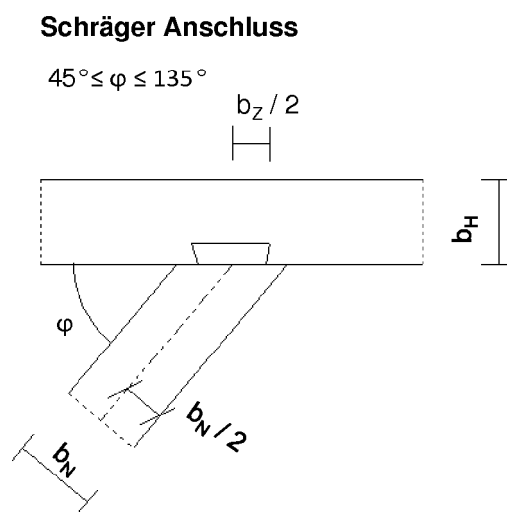
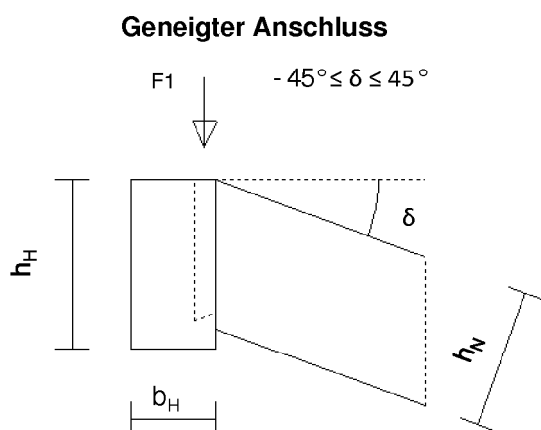
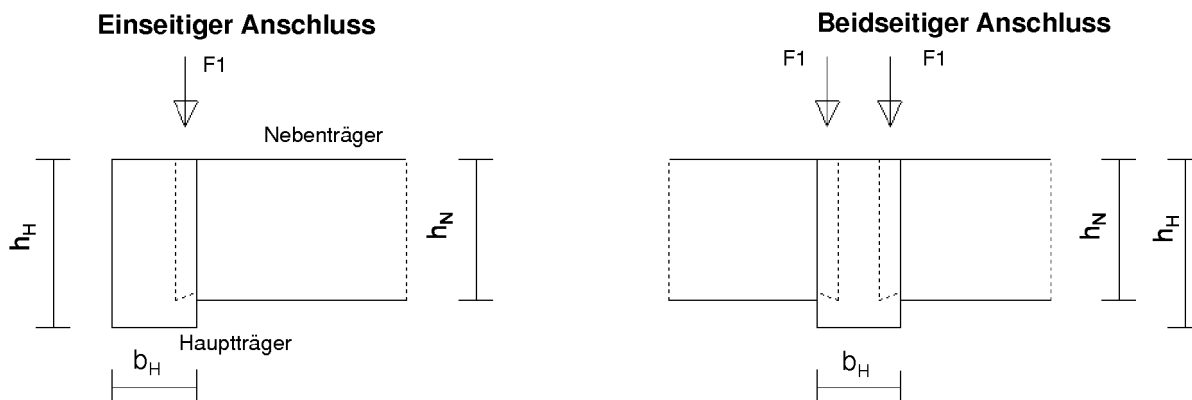
Um das Hineindrücken der Schwalbenschwanz-Zapfen bei geneigten Trägern zu erleichtern, ist ein Keil mit entsprechender Neigung auf dem Nebenträger als Montagehilfe aufzubringen. Zur Lagesicherung des Keils während des Einbringens des Schwalbenschwanz-Zapfens ist eine ausreichend dimensionierte Schraube oder ein Nagel zu verwenden.

4.3 Die Holzfeuchte der Bauteile mit Schwalbenschwanz-Verbindungen darf bei der Herstellung und dem Einbau maximal 15 % betragen.

Reiner Schäpel
Referatsleiter

Beglaubigt

¹⁰ DIN EN 13501-2:2008-01 Klassifizierung von Bauprodukten und Bauarten zu ihrem Brandverhalten - Teil 2: Klassifizierung mit den Ergebnissen aus den Feuerwiderstandsprüfungen, mit Ausnahme von Lüftungsanlagen;



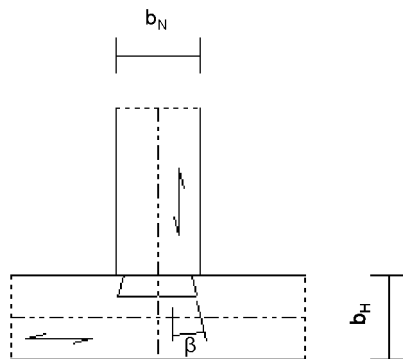
Nebenträgerhöhe $140 \leq h_N \leq 280$
 Nebenträgerbreite $b_N \geq 60$
 Hauptträgerhöhe $h_H \geq 140$
 Hauptträgerbreite $b_H \geq 60$

Schwalbenschwanz-Verbindung in Bauteilen

Prinzipdarstellung

Anlage 1

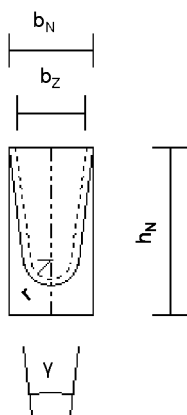
Draufsicht



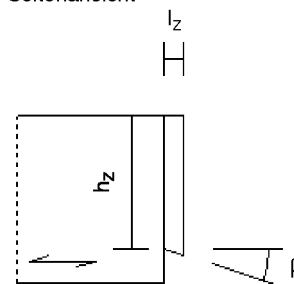
Legende

Zapfenradius in Fuge	$15 \leq r \leq 60$
Zapfenhöhe	h_Z
Zapfenbreite (kleiner Wert)	b_Z
Zapfenlänge	$25 \leq l_Z \leq 30$
Zapfenkonuswinkel	$4^\circ \leq \gamma \leq 12^\circ$
Fräswinkel	$10^\circ \leq \beta \leq 18^\circ$
Zapfenlochtiefe	t_Z
Zapfenlochradius in Fuge	$15 \leq r \leq 60$
Maßtoleranzen $\pm 0,2 \text{ mm}$	

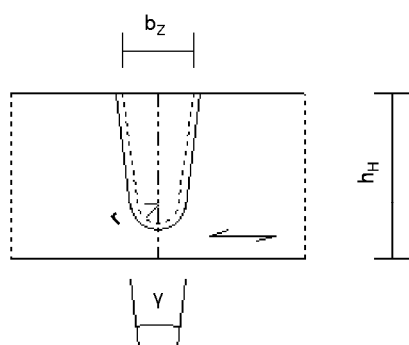
Nebenträger
 Vorderansicht



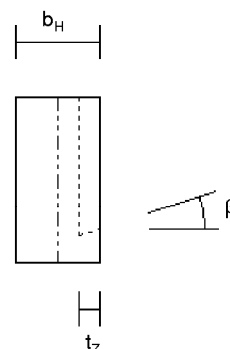
Seitenansicht



Hauptträger
 Vorderansicht



Seitenansicht



Schwalbenschwanz-Verbindung in Bauteilen

Form und Abmessungen

Anlage 2