



Europäische Technische Zulassung ETA-05/0161

Handelsbezeichnung
Trade name

MÜPRO Stahldübel verzinkt, A4 und HCR
MÜPRO Steel anchor zinc plated, A4 and HCR

Zulassungsinhaber
Holder of approval

MÜPRO Services GmbH
Hessenstraße 11
65719 Hofheim-Wallau
DEUTSCHLAND

Zulassungsgegenstand
und Verwendungszweck

Wegkontrolliert spreizender Dübel aus galvanisch verzinktem oder nichtrostendem Stahl in den Größen M6, M8, M10, M12 und M16 für die Verwendung als Mehrfachbefestigung von nichttragenden Systemen in Beton

*Generic type and use
of construction product*

Deformation-controlled expansion anchor made of galvanised or stainless steel of sizes M6, M8, M10, M12 and M16 for multiple use for non-structural applications in concrete

Geltungsdauer:
Validity: vom
from
bis
to

17. Juni 2013
13. Juni 2018

Herstellwerk
Manufacturing plant

MÜPRO Werk 1, Deutschland

Diese Zulassung umfasst
This Approval contains

17 Seiten einschließlich 9 Anhänge
17 pages including 9 annexes

Diese Zulassung ersetzt
This Approval replaces

ETA-05/0161 mit Geltungsdauer vom 25.09.2012 bis 16.08.2015
ETA-05/0161 with validity from 25.09.2012 to 16.08.2015

I RECHTSGRUNDLAGEN UND ALLGEMEINE BESTIMMUNGEN

- 1 Diese europäische technische Zulassung wird vom Deutschen Institut für Bautechnik erteilt in Übereinstimmung mit:
- der Richtlinie 89/106/EWG des Rates vom 21. Dezember 1988 zur Angleichung der Rechts- und Verwaltungsvorschriften der Mitgliedstaaten über Bauprodukte¹, geändert durch die Richtlinie 93/68/EWG des Rates² und durch die Verordnung (EG) Nr. 1882/2003 des Europäischen Parlaments und des Rates³;
 - dem Gesetz über das In-Verkehr-Bringen von und den freien Warenverkehr mit Bauprodukten zur Umsetzung der Richtlinie 89/106/EWG des Rates vom 21. Dezember 1988 zur Angleichung der Rechts- und Verwaltungsvorschriften der Mitgliedstaaten über Bauprodukte und anderer Rechtsakte der Europäischen Gemeinschaften (Bauproduktengesetz - BauPG) vom 28. April 1998⁴, zuletzt geändert durch Art. 2 des Gesetzes vom 8. November 2011⁵;
 - den Gemeinsamen Verfahrensregeln für die Beantragung, Vorbereitung und Erteilung von europäischen technischen Zulassungen gemäß dem Anhang zur Entscheidung 94/23/EG der Kommission⁶;
 - der Leitlinie für die europäische technische Zulassung für "Metalldübel zur Verankerung im Beton - Teil 6: Dübel für die Verwendung als Mehrfachbefestigung von nichttragenden Systemen", ETAG 001-06.
- 2 Das Deutsche Institut für Bautechnik ist berechtigt zu prüfen, ob die Bestimmungen dieser europäischen technischen Zulassung erfüllt werden. Diese Prüfung kann im Herstellwerk erfolgen. Der Inhaber der europäischen technischen Zulassung bleibt jedoch für die Konformität der Produkte mit der europäischen technischen Zulassung und deren Brauchbarkeit für den vorgesehenen Verwendungszweck verantwortlich.
- 3 Diese europäische technische Zulassung darf nicht auf andere als die auf Seite 1 aufgeführten Hersteller oder Vertreter von Herstellern oder auf andere als die auf Seite 1 dieser europäischen technischen Zulassung hinterlegten Herstellwerke übertragen werden.
- 4 Das Deutsche Institut für Bautechnik kann diese europäische technische Zulassung widerrufen, insbesondere nach einer Mitteilung der Kommission aufgrund von Art. 5 Abs. 1 der Richtlinie 89/106/EWG.
- 5 Diese europäische technische Zulassung darf - auch bei elektronischer Übermittlung - nur ungekürzt wiedergegeben werden. Mit schriftlicher Zustimmung des Deutschen Instituts für Bautechnik kann jedoch eine teilweise Wiedergabe erfolgen. Eine teilweise Wiedergabe ist als solche zu kennzeichnen. Texte und Zeichnungen von Werbebroschüren dürfen weder im Widerspruch zu der europäischen technischen Zulassung stehen noch diese missbräuchlich verwenden.
- 6 Die europäische technische Zulassung wird von der Zulassungsstelle in ihrer Amtssprache erteilt. Diese Fassung entspricht vollständig der in der EOTA verteilten Fassung. Übersetzungen in andere Sprachen sind als solche zu kennzeichnen.

¹ Amtsblatt der Europäischen Gemeinschaften L 40 vom 11. Februar 1989, S. 12

² Amtsblatt der Europäischen Gemeinschaften L 220 vom 30. August 1993, S. 1

³ Amtsblatt der Europäischen Union L 284 vom 31. Oktober 2003, S. 25

⁴ Bundesgesetzblatt Teil I 1998, S. 812

⁵ Bundesgesetzblatt Teil I 2011, S. 2178

⁶ Amtsblatt der Europäischen Gemeinschaften L 17 vom 20. Januar 1994, S. 34

II BESONDERE BESTIMMUNGEN DER EUROPÄISCHEN TECHNISCHEN ZULASSUNG

1 Beschreibung des Produkts und des Verwendungszwecks

1.1 Beschreibung des Bauprodukts

Der MÜPRO Stahldübel verzinkt, A4 und HCR in den Größen M6×30, M8×30, M8×40, M10×30, M10×40, M12×50 und M16×65 ist ein Dübel aus galvanisch verzinktem Stahl, aus nichtrostendem Stahl oder hochkorrosionsbeständigem Stahl, der in ein Bohrloch gesetzt und durch wegkontrollierte Verspreizung verankert wird.

Im Anhang 1 ist das Produkt (Typen, Größen) und der Dübel im eingebauten Zustand dargestellt.

Das Anbauteil ist mit einer Befestigungsschraube oder einer Gewindestange entsprechend Anhang 4 zu befestigen.

1.2 Verwendungszweck

Der Dübel ist für Verwendungen vorgesehen, bei denen Anforderungen an die Nutzungssicherheit im Sinne der wesentlichen Anforderung 4 der Richtlinie 89/106/EWG zu erfüllen sind und bei denen ein Versagen des zu befestigenden Bauteils eine unmittelbare Gefahr für Leben oder Gesundheit von Menschen darstellt. Der Dübel darf nur für die Verwendung als Mehrfachbefestigung von nichttragenden Systemen verwendet werden. Die Definition der Mehrfachbefestigung für die Mitgliedsstaaten ist im informativen Anhang 1 der ETAG 001, Teil 6 angegeben.

Der Dübel darf für Verankerungen, an die Anforderungen an die Feuerwiderstandsfähigkeit gestellt werden, verwendet werden.

Der Dübel darf nur für Verankerungen unter statischer oder quasi-statischer Belastung in bewehrtem oder unbewehrtem Normalbeton der Festigkeitsklasse von mindestens C20/25 und höchstens C50/60 nach EN 206-1:2000-12 verwendet werden.

Der Dübel darf im gerissenen oder ungerissenen Beton verankert werden.

MÜPRO Stahldübel aus galvanisch verzinktem Stahl:

Der Dübel darf nur in Bauteilen unter den Bedingungen trockener Innenräume verwendet werden.

MÜPRO Stahldübel A4 aus nichtrostendem Stahl 1.4401, 1.4404, 1.4571:

Der Dübel aus nichtrostendem Stahl darf in Bauteilen unter den Bedingungen trockener Innenräume sowie auch im Freien (einschließlich Industrielatmosphäre und Meeresnähe) oder in Feuchträumen verwendet werden, wenn keine besonders aggressiven Bedingungen vorliegen. Zu diesen besonders aggressiven Bedingungen gehören, z. B. ständiges, abwechselndes Eintauchen in Seewasser oder der Bereich der Spritzzone von Seewasser, chlorhaltige Atmosphäre in Schwimmbadhallen oder Atmosphäre mit extremer chemischer Verschmutzung (z. B. bei Rauchgas-Entschwefelungsanlagen oder Straßentunneln, in denen Enteisungsmittel verwendet werden).

MÜPRO Stahldübel HCR aus hochkorrosionsbeständigem Stahl 1.4529, 1.4565:

Der Dübel aus hochkorrosionsbeständigem Stahl darf in Bauteilen unter den Bedingungen trockener Innenräume sowie auch im Freien, in Feuchträumen oder in besonders aggressiven Bedingungen verwendet werden. Zu diesen besonders aggressiven Bedingungen gehören, z. B. ständiges, abwechselndes Eintauchen in Seewasser oder der Bereich der Spritzzone von Seewasser, chlorhaltige Atmosphäre in Schwimmbadhallen oder Atmosphäre mit extremer chemischer Verschmutzung (z. B. bei Rauchgas-Entschwefelungsanlagen oder Straßentunneln, in denen Enteisungsmittel verwendet werden).

Die Bestimmungen dieser europäischen technischen Zulassung beruhen auf einer angenommenen Nutzungsdauer des Dübels von 50 Jahren. Die Angaben über die Nutzungsdauer können nicht als Garantie des Herstellers ausgelegt werden, sondern sind lediglich als Hilfsmittel zur Auswahl der richtigen Produkte im Hinblick auf die erwartete wirtschaftlich angemessene Nutzungsdauer des Bauwerks zu betrachten.

2 Merkmale des Produkts und Nachweisverfahren

2.1 Merkmale des Produkts

Der Dübel entspricht den Zeichnungen und Angaben in Anhang 2. Die in Anhang 2 nicht angegebenen Werkstoffkennwerte, Abmessungen und Toleranzen des Dübels müssen den in der technischen Dokumentation⁷ dieser europäischen technischen Zulassung festgelegten Angaben entsprechen.

In Bezug auf die Anforderungen des Brandschutzes kann angenommen werden, dass der Dübel die Anforderungen der Brandverhaltensklasse A1 gemäß den Vorschriften der Entscheidung 96/603/EG der Europäischen Kommission (in geänderter Fassung 2000/605/EG), erfüllt.

Die charakteristischen Dübelkennwerte für die Bemessung der Verankerungen sind in den Anhängen angegeben.

Jeder Dübel ist mit dem Herstellerkennzeichen, der Dübelbezeichnung und der Gewindegröße entsprechend Anhang 2 gekennzeichnet. Jeder Dübel aus nichtrostendem Stahl A4 ist durch den Zusatz "A4" und jeder Dübel aus hochkorrosionsbeständigem Stahl ist durch den Zusatz "HCR" gekennzeichnet.

Der Dübel darf nur als Befestigungseinheit verpackt und geliefert werden.

2.2 Nachweisverfahren

Die Beurteilung der Brauchbarkeit des Dübels für den vorgesehenen Verwendungszweck hinsichtlich der Anforderungen an die Nutzungssicherheit im Sinne der wesentlichen Anforderungen 4 erfolgte in Übereinstimmung mit der "Leitlinie für die europäische technische Zulassung für Metalldübel zur Verankerung im Beton", Teil 1 "Dübel - Allgemeines" und Teil 6 "Dübel für die Verwendung als Mehrfachbefestigung von nichttragenden Systemen".

Die Beurteilung des Dübels für den vorgesehenen Verwendungszweck in Bezug auf die Feuerwiderstandsfähigkeit erfolgte entsprechend dem Technical Report TR 020 "Beurteilung von Verankerungen im Beton hinsichtlich der Feuerwiderstandsfähigkeit".

In Ergänzung zu den spezifischen Bestimmungen dieser europäischen technischen Zulassung, die sich auf gefährliche Stoffe beziehen, können die Produkte im Geltungsbereich dieser Zulassung weiteren Anforderungen unterliegen (z. B. umgesetzte europäische Gesetzgebung und nationale Rechts- und Verwaltungsvorschriften). Um die Bestimmungen der Bauproduktenrichtlinie zu erfüllen, müssen ggf. diese Anforderungen ebenfalls eingehalten werden.

⁷

Die technische Dokumentation dieser europäischen technischen Zulassung ist beim Deutschen Institut für Bautechnik hinterlegt und, soweit diese für die Aufgaben der in das Verfahren der Konformitätsbescheinigung eingeschalteten zugelassenen Stellen bedeutsam ist, den zugelassenen Stellen auszuhändigen.

3 Bewertung und Bescheinigung der Konformität und CE-Kennzeichnung

3.1 System der Konformitätsbescheinigung

Gemäß Entscheidung 97/161/EG der Europäischen Kommission⁸ ist das System 2(ii) (bezeichnet als System 2+) der Konformitätsbescheinigung anzuwenden.

Dieses System der Konformitätsbescheinigung ist im Folgenden beschrieben:

System 2+: Konformitätserklärung des Herstellers für das Produkt aufgrund von:

- (a) Aufgaben des Herstellers:
 - (1) Erstprüfung des Produkts;
 - (2) werkseigener Produktionskontrolle;
 - (3) Prüfung von im Werk entnommenen Proben nach festgelegtem Prüfplan.
- (b) Aufgaben der zugelassenen Stelle:
 - (4) Zertifizierung der werkseigenen Produktionskontrolle aufgrund von:
 - Erstinspektion des Werkes und der werkseigenen Produktionskontrolle;
 - laufender Überwachung, Beurteilung und Anerkennung der werkseigenen Produktionskontrolle.

Anmerkung: Zugelassene Stellen werden auch "notifizierte Stellen" genannt.

3.2 Zuständigkeiten

3.2.1 Aufgaben des Herstellers

3.2.1.1 Werkseigene Produktionskontrolle

Der Hersteller muss eine ständige Eigenüberwachung der Produktion durchführen. Alle vom Hersteller vorgegebenen Daten, Anforderungen und Vorschriften einschließlich der Aufzeichnungen der erzielten Ergebnisse sind systematisch in Form schriftlicher Betriebs- und Verfahrensanweisungen festzuhalten. Die werkseigene Produktionskontrolle hat sicherzustellen, dass das Produkt mit dieser europäischen technischen Zulassung übereinstimmt.

Der Hersteller darf nur Ausgangsstoffe/Rohstoffe/Bestandteile verwenden, die in der technischen Dokumentation dieser europäischen technischen Zulassung aufgeführt sind.

Die werkseigene Produktionskontrolle muss mit dem Prüfplan, der Teil der technischen Dokumentation dieser europäischen technischen Zulassung ist, übereinstimmen. Der Prüfplan ist im Zusammenhang mit dem vom Hersteller betriebenen werkseigenen Produktionskontrollsystem festgelegt und beim Deutschen Institut für Bautechnik hinterlegt.⁹

Die Ergebnisse der werkseigenen Produktionskontrolle sind festzuhalten und in Übereinstimmung mit den Bestimmungen des Prüfplans auszuwerten.

3.2.1.2 Sonstige Aufgaben des Herstellers

Der Hersteller hat auf der Grundlage eines Vertrags eine Stelle, die für die Aufgaben nach Abschnitt 3.1 für den Bereich der Dübel zugelassen ist, zur Durchführung der Maßnahmen nach Abschnitt 3.2.2 einzuschalten. Hierfür ist der Prüfplan nach den Abschnitten 3.2.1.1 und 3.2.2 vom Hersteller der zugelassenen Stelle vorzulegen.

Der Hersteller hat eine Konformitätserklärung abzugeben mit der Aussage, dass das Bauprodukt mit den Bestimmungen dieser europäischen technischen Zulassung übereinstimmt.

⁸ Amtsblatt der Europäischen Gemeinschaften L 67 vom 03.02.1997.

⁹ Der Prüfplan ist ein vertraulicher Bestandteil der Dokumentation dieser europäischen technischen Zulassung und wird nur der in das Konformitätsbescheinigungsverfahren eingeschalteten zugelassenen Stelle ausgehändigt. Siehe Abschnitt 3.2.2.

3.2.2 Aufgaben der zugelassenen Stellen

Die zugelassene Stelle hat die folgenden Aufgaben in Übereinstimmung mit dem Prüfplan durchzuführen:

- Erstinspektion des Werks und der werkseigenen Produktionskontrolle,
- laufende Überwachung, Beurteilung und Anerkennung der werkseigenen Produktionskontrolle.

Die zugelassene Stelle hat die wesentlichen Punkte ihrer oben angeführten Maßnahmen festzuhalten und die erzielten Ergebnisse und die Schlussfolgerungen in einem schriftlichen Bericht zu dokumentieren.

Die vom Hersteller eingeschaltete zugelassene Zertifizierungsstelle hat ein EG-Konformitätszertifikat mit der Aussage zu erteilen, dass das Produkt mit den Bestimmungen dieser europäischen technischen Zulassung übereinstimmt.

Wenn die Bestimmungen der europäischen technischen Zulassung und des zugehörigen Prüfplans nicht mehr erfüllt sind, hat die Zertifizierungsstelle das Konformitätszertifikat zurückzuziehen und unverzüglich das Deutsche Institut für Bautechnik zu informieren.

3.3 CE-Kennzeichnung

Die CE-Kennzeichnung ist auf jeder Verpackung der Dübel anzubringen. Hinter den Buchstaben "CE" sind ggf. die Kennnummer der zugelassenen Zertifizierungsstelle anzugeben sowie die folgenden zusätzlichen Angaben zu machen:

- Name und Anschrift des Zulassungsinhabers (für die Herstellung verantwortliche juristische Person),
- die letzten beiden Ziffern des Jahres, in dem die CE-Kennzeichnung angebracht wurde,
- Nummer des EG-Konformitätszertifikats für die werkseigene Produktionskontrolle,
- Nummer der europäischen technischen Zulassung,
- Nummer der Leitlinie für die europäische technische Zulassung,
- Nutzungskategorie (ETAG 001-6),
- Größe.

4 Voraussetzungen, unter denen die Brauchbarkeit des Produkts gegeben ist

4.1 Herstellung

Die europäische technische Zulassung wurde für das Produkt auf der Grundlage abgestimmter Daten und Informationen erteilt, die beim Deutschen Institut für Bautechnik hinterlegt sind und der Identifizierung des beurteilten und bewerteten Produkts dienen. Änderungen am Produkt oder am Herstellungsverfahren, die dazu führen könnten, dass die hinterlegten Daten und Informationen nicht mehr korrekt sind, sind vor ihrer Einführung dem Deutschen Institut für Bautechnik mitzuteilen. Das Deutsche Institut für Bautechnik wird darüber entscheiden, ob sich solche Änderungen auf die Zulassung und folglich auf die Gültigkeit der CE-Kennzeichnung auf Grund der Zulassung auswirken oder nicht, und ggf. feststellen, ob eine zusätzliche Beurteilung oder eine Änderung der Zulassung erforderlich ist.

4.2 Bemessung der Verankerungen

Die Brauchbarkeit des Dübels ist unter folgenden Voraussetzungen gegeben:

Die Bemessung der Verankerungen erfolgt in Übereinstimmung mit

- ETAG 001 "Leitlinie für die europäische technische Zulassung für Metaldübel zur Verankerung im Beton", Anhang C, Verfahren B

oder in Übereinstimmung mit

- CEN/TS 1992-4:2009, Bemessungsmethode B

unter der Verantwortung eines auf dem Gebiet der Verankerungen und des Betonbaus erfahrenen Ingenieurs.

Unter Berücksichtigung der zu verankernden Lasten sind prüfbare Berechnungen und Konstruktionszeichnungen angefertigt.

Auf den Konstruktionszeichnungen ist die Lage des Dübels (z. B. Lage des Dübels zur Bewehrung oder zu den Auflagern) angegeben.

Die Festigkeitsklasse und die Länge der Befestigungsschraube oder der Gewindestange müssen vom Planer festgelegt werden. Bei der Wahl der Länge sind die vorhandene Gewindelänge, die minimalen Einschraubtiefe, die Anbauteildicke und die Bauteiltoleranzen zu berücksichtigen. Die Festigkeitsklasse und die minimale Einschraubtiefe der Befestigungsschraube oder der Gewindestange müssen den Angaben nach Anhang 4 entsprechen.

Bei der Bemessung von Verankerungen unter Brandbeanspruchung sind die Bestimmungen des Technical Report TR 020 "Beurteilung von Verankerungen im Beton hinsichtlich der Feuerwiderstandsfähigkeit" zu beachten. Die maßgebenden charakteristischen Werte sind in den Anhängen angegeben. Das Bemessungsverfahren gilt für eine einseitige Brandbeanspruchung des Bauteils. Bei mehrseitiger Brandbeanspruchung kann das Bemessungsverfahren nur angewendet werden, wenn der Randabstand des Dübels $c \geq 300$ mm beträgt.

Bei Brandbeanspruchung können lokale Abplatzungen auftreten. Um den Einfluss dieser Abplatzungen auf die Verankerungen zu verhindern, muss das Betonbauteil nach prEN 1992-1-2 bemessen werden. Die Bauteile müssen daher aus Beton mit quarzitischem Zuschlag hergestellt und vor direkter Feuchtigkeit geschützt sein bzw. es muss eine Ausgleichfeuchte des Betons wie in trockenen Innenräumen vorliegen. Bei dauerhaft feuchtem Beton ist die Verankerungstiefe mindestens um 30 mm gegenüber dem Wert in der Zulassung zu vergrößern.

4.3 Einbau der Dübel

Von der Brauchbarkeit des Dübels kann nur dann ausgegangen werden, wenn folgende Einbaubedingungen eingehalten sind:

- Einbau durch entsprechend geschultes Personal unter der Aufsicht des Bauleiters.
- Einbau nur so, wie vom Hersteller geliefert, ohne Austausch der einzelnen Teile.
- Einbau nach den Angaben des Herstellers und den Konstruktionszeichnungen mit den in der technischen Dokumentation dieser europäischen technischen Zulassung angegebenen Spreizwerkzeugen.
- Überprüfung vor dem Setzen des Dübels, ob die Festigkeitsklasse des Betons, in den der Dübel gesetzt werden soll, nicht niedriger ist als die Festigkeitsklasse des Betons, für den die charakteristischen Tragfähigkeiten gelten.
- Einwandfreie Verdichtung des Betons, z. B. keine signifikanten Hohlräume.
- Einhaltung der festgelegten Werte, bei Rand- und Achsabständen ohne Minustoleranzen.
- Anordnung der Bohrlöcher ohne Beschädigung der Bewehrung.

- Bei Fehlbohrungen: Anordnung eines neuen Bohrlochs in einem Abstand, der mindestens der doppelten Tiefe der Fehlbohrung entspricht, oder in geringerem Abstand, wenn die Fehlbohrung mit hochfestem Mörtel verfüllt wird und wenn sie bei Quer- oder Schrägzuglast nicht in Richtung der aufgebrachtten Last liegt.
- Reinigung des Bohrlochs vom Bohrmehl.
- Einhaltung der effektiven Verankerungstiefe. Diese Bedingung ist erfüllt, wenn die Dübelhülse vollständig im Bohrloch sitzt.
- Verspreizung durch Schläge auf den Konus mit Hilfe der in Anhang 3 dargestellten Setzwerkzeuge. Der Dübel ist ordnungsgemäß verspreizt, wenn das Setzwerkzeug auf der Dübelhülse aufliegt und bei Verwendung des Markierungs-Setzwerkzeugs die in Anhang 3 dargestellte Markierung auf der Spreizhülse sichtbar ist.
- Die Befestigungsschraube oder Gewindestange muss den Anforderungen nach Anhang 4 entsprechen.
- Aufbringen des im Anhang 4 angegebenen Drehmoments mit einem überprüften Drehmomentenschlüssel.

5 Verpflichtungen des Herstellers

Es ist Aufgabe des Herstellers, dafür zu sorgen, dass alle Beteiligten über die Besonderen Bestimmungen nach den Abschnitten 1 und 2 einschließlich der Anhänge, auf die verwiesen wird, sowie den Abschnitten 4.2 und 4.3 unterrichtet werden. Diese Information kann durch Wiedergabe der entsprechenden Teile der europäischen technischen Zulassung erfolgen. Darüber hinaus sind alle Einbaudaten auf der Verpackung und/oder einem Beipackzettel, vorzugsweise bildlich, anzugeben.

Es sind mindestens folgende Angaben zu machen:

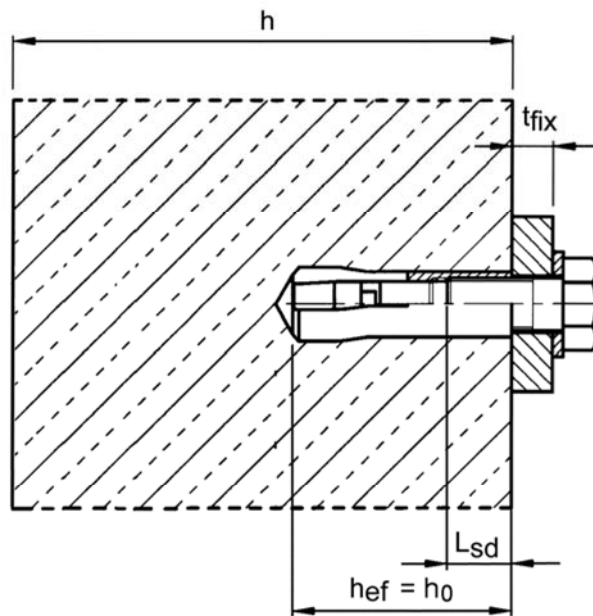
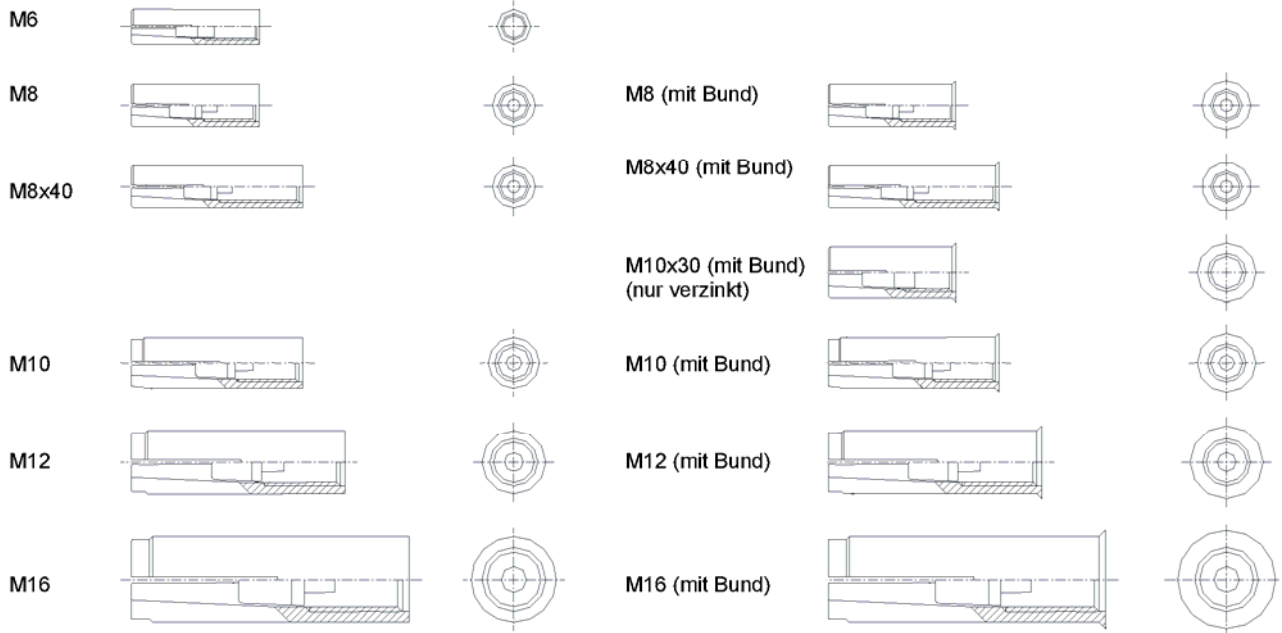
- Bohrerdurchmesser,
- Gewindedurchmesser,
- Mindestverankerungstiefe,
- vorhandene Gewindelänge und minimale Einschraubtiefe der Befestigungsschraube bzw. Gewindestange,
- Minimale Bohrlochtiefe,
- Drehmoment,
- Angaben über den Einbauvorgang einschließlich Reinigung des Bohrlochs, vorzugsweise durch bildliche Darstellung,
- Hinweis auf erforderliche Setzwerkzeuge,
- Herstelllos.

Alle Angaben müssen in deutlicher und verständlicher Form erfolgen.

Andreas Kummerow
i.V. Abteilungsleiter

Beglaubigt

Dübelgröße



MÜPRO Stahldübel verzinkt, A4, HCR

Produkt und Einbauzustand

Anhang 1

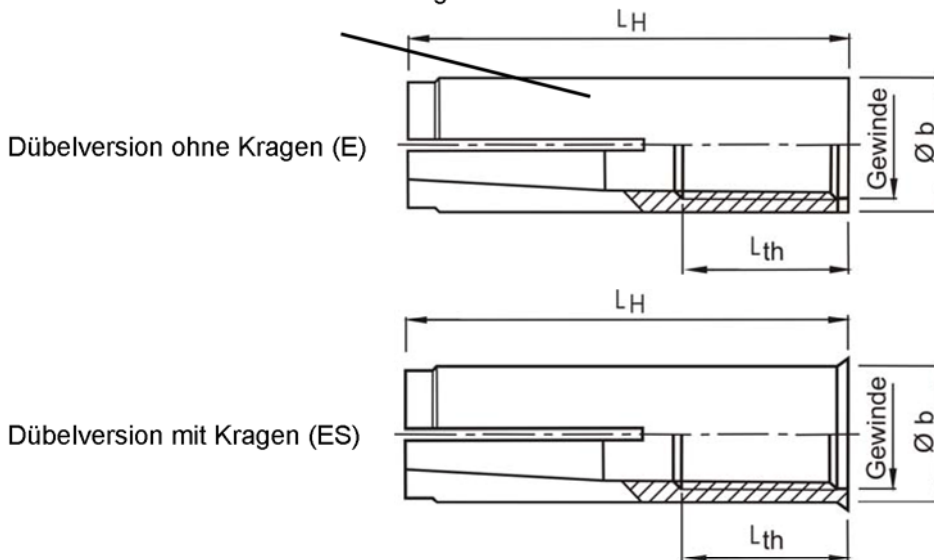
Dübelhülse Prägung: siehe Tabelle 1

z.B.: \diamond E M8x40

- \diamond Werkzeichen
- E Dübelbezeichnung (Version ohne Kragen)
- ES Dübelbezeichnung (Version mit Kragen)
- M8 Gewindegröße
- 40 Verankerungstiefe

A4 zusätzliche Kennung für nichtrostenden Stahl A4

HCR zusätzliche Kennung für hochkorrosionsbeständigen Stahl HCR



Konus

Größe M6x30 und M10x30

Größe M8x30 – M16x65

Tabelle 1: Dübelabmessungen [mm]

Dübelgröße	Dübelhülse				Konus		Prägung		
	Gewinde	Ø b	L _H	L _{th}	Ø k	L _K	Version E	Version ES	alternativ
M6x30	M6	8	30	13	5,0	13	\diamond E M6x30	\diamond ES M6x30	\diamond E M6
M8x30	M8	10	30	13			\diamond E M8x30	\diamond ES M8x30	\diamond E M8x40
M8x40	M8	10	40	20	8,2	12			
M10x30	M10	12	30	12			\diamond E M10x40	\diamond ES M10x40	\diamond E M10
M10x40	M10	12	40	15	\diamond E M12x50	\diamond ES M12x50			
M12x50	M12	15	50	18			\diamond E M16x65	\diamond ES M16x65	\diamond E M16
M16x65	M16	19,7	65	23					

Tabelle 2: Benennung und Werkstoffe

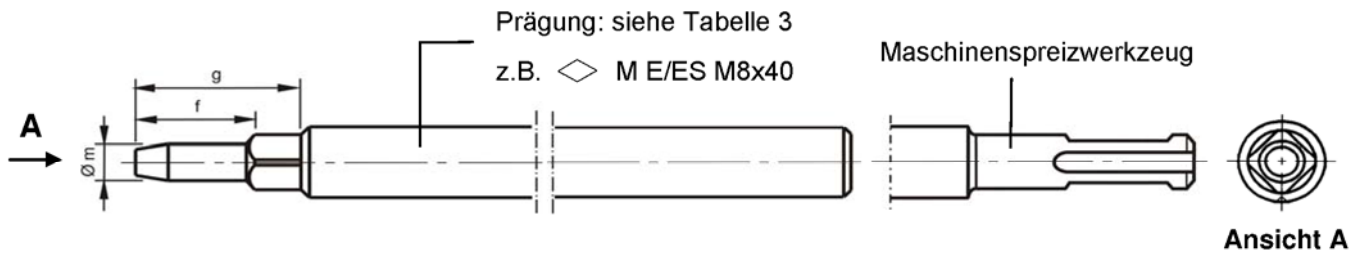
Teil	Benennung	Stahl, galvanisch verzinkt	Nichtrostender Stahl A4	Hochkorrosionsbeständiger Stahl HCR
1	Dübelhülse	Kaltstauch- bzw. Automatenstahl, galvanisch verzinkt, EN ISO 4042	Nichtrostender Stahl, Werkstoff Nr. 1.4401, 1.4404, 1.4571, EN 10088, Festigkeitsklasse 70, EN ISO 3505	Nichtrostender Stahl, Werkstoff Nr. 1.4529, 1.4565, EN 10088, Festigkeitsklasse 70, EN ISO 3506
2	Konus	Kaltstauchstahl nach EN 10263-2	Nichtrostender Stahl, Werkstoff Nr. 1.4401, 1.4404, 1.4571, EN 10088	

MÜPRO Stahldübel verzinkt, A4, HCR

Dübelabmessungen, Benennung und Werkstoffe

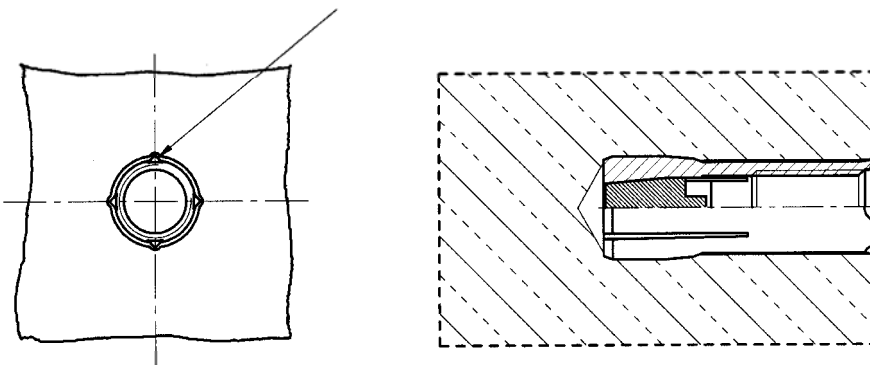
Anhang 2

Markierungs- Spreizwerkzeug



Montagekontrolle

Sichtbare Markierung bei vollständiger Verspreizung.



Spreizwerkzeug

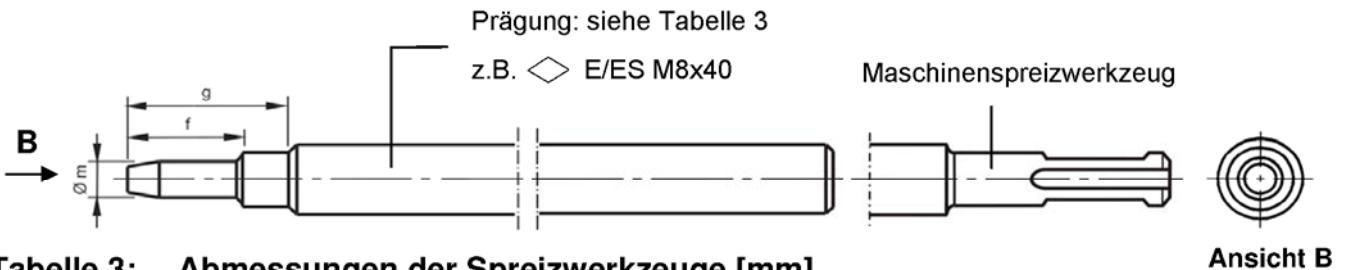


Tabelle 3: Abmessungen der Spreizwerkzeuge [mm]

Dübel- größe	Ø m	f	g	Markierungs-Spreizwerkzeug		Spreizwerkzeug	
					alternativ		alternativ
M6x30	4,9	17	27	\diamond M E/ES M6x30	\diamond M E M6	\diamond E/ES M6x30	\diamond E M6
M8x30	6,4	18	28	\diamond M E/ES M8x30	\diamond M E M8	\diamond E/ES M8x30	\diamond E M8
M8x40	6,4	28	38	\diamond M E/ES M8x40	\diamond M E M8x40	\diamond E/ES M8x40	\diamond E M8x40
M10x30	8,0	18	28	\diamond M ES M10x30	\diamond M E M10x30	\diamond ES M10x30	\diamond E M10x30
M10x40	8,0	24	34	\diamond M E/ES M10x40	\diamond M E M10	\diamond E/ES M10x40	\diamond E M10
M12x50	10,0	30	40	\diamond M E/ES M12x50	\diamond M E M12	\diamond E/ES M12x50	\diamond E M12
M16x65	13,5	36	46	\diamond M E/ES M16x65	\diamond M E M16	\diamond E/ES M16x65	\diamond E M16

MÜPRO Stahldübel verzinkt, A4, HCR

Abmessungen der Spreizwerkzeuge und Montagekontrolle

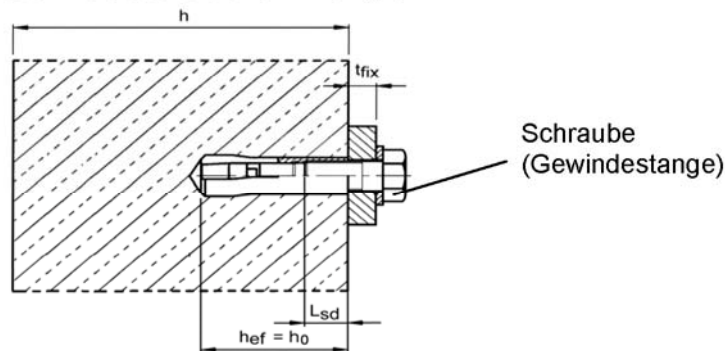
Anhang 3

Tabelle 4: Montage- und Dübelkennwerte

Dübelgröße			M6x30	M8x30	M8x40	M10x30	M10x40	M12x50	M16x65
Bohrlochtiefe	$h_0 =$	[mm]	30	30	40	30	40	50	65
Bohrrennendurchmesser	$d_0 =$	[mm]	8	10	10	12	12	15	20
Bohrerschneidendurchmesser	$d_{cut} \leq$	[mm]	8,45	10,45	10,45	12,5	12,5	15,5	20,55
max. Drehmoment beim Verankern ¹⁾	$T_{inst} \leq$	[Nm]	4	8	8	15	15	35	60
Durchgangsloch im anzuschließenden Bauteil	$d_f \leq$	[mm]	7	9	9	12	12	14	18
Gewindelänge	L_{th}	[mm]	13	13	20	12	15	18	23
Mindesteinschraubtiefe	L_{sdmin}	[mm]	7	9	9	10	11	13	18
Achsabstand	s_{cr}	[mm]	130	180	210	230	170	170	400
Randabstand	c_{cr}	[mm]	65	90	105	115	85	85	200
Stahl, galvanisch verzinkt									
Mindestbauteildicke	h_{min}	[mm]	100	100	100	120	120	130	160
Minimaler Achsabstand	s_{min}	[mm]	55	60	80	100	100	120	150
Minimaler Randabstand	c_{min}	[mm]	95	95	95	115	135	165	200
Nichtrostender Stahl A4, HCR									
Mindestbauteildicke	h_{min}	[mm]	100	100	100	-	130	140	160
Minimaler Achsabstand	s_{min}	[mm]	50	60	80	-	100	120	150
Minimaler Randabstand	c_{min}	[mm]	80	95	95	-	135	165	200

¹⁾ Wenn die Schraube oder Gewindestange anderweitig gegen Herausdrehen gesichert ist, kann auf das Drehmoment verzichtet werden.

Bei Anforderungen an den Feuerwiderstand siehe Anhang 6.



Anforderungen an die Schraube bzw. an die Gewindestange und Mutter entsprechend Planungsunterlagen:

- Minimale Einschraubtiefe L_{sdmin} siehe Tabelle 4
- Die Länge der Schraube bzw. der Gewindestange muss in Abhängigkeit von der Anbauteildicke t_{fix} , der vorhandenen Gewindelänge L_{th} (= maximale Einschraubtiefe) und der minimalen Einschraubtiefe L_{sdmin} festgelegt werden.
- $A_5 > 8$ % Duktilität

Stahl, galvanisch verzinkt

- Festigkeitsklasse 4.6 / 4.8 / 5.6 / 5.8 oder 8.8 nach EN ISO 898-1 bzw. EN ISO 898-2

Nichtrostender Stahl A4

- Werkstoff 1.4401; 1.4404; 1.4578; 1.4571; 1.4439; 1.4362, nach EN 10088
- Festigkeitsklasse 70 oder 80 nach EN ISO 3506

Hochkorrosionsbeständiger Stahl (HCR)

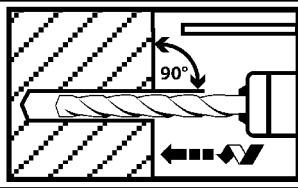
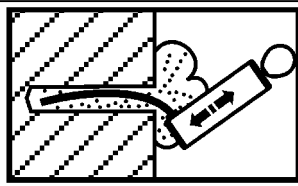
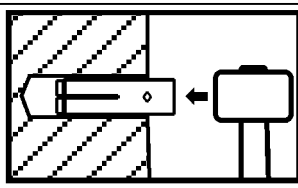
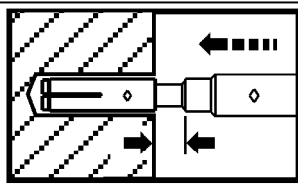
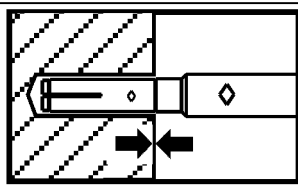
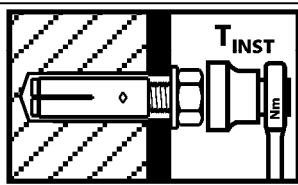
- Werkstoff 1.4529; 1.4565, nach EN 10088
- Festigkeitsklasse 70 oder 80 nach EN ISO 3506

MÜPRO Stahldübel verzinkt, A4, HCR

Montage- und Dübelkennwerte

Anhang 4

Montageanweisung

1		Bohrloch senkrecht zur Oberfläche des Verankerungsgrunds erstellen.
2		Bohrloch vom Grund her ausblasen.
3		Anker einschlagen.
4		Konus mit Spreizwerkzeug eintreiben.
5		Der Anschlag des Spreizwerkzeugs muss auf dem Ankerrand aufsetzen.
6		Montagemoment T_{inst} mit Drehmomentschlüssel aufbringen.

MÜPRO Stahldübel verzinkt, A4, HCR

Montageanweisung

Anhang 5

Tabelle 5: Charakteristische Werte für die Widerstände, Bemessungsverfahren B, ETAG 001, Anhang C

Dübelgröße			M6x30	M8x30	M8x40	M10x30	M10x40	M12x50	M16x65
Last in beliebige Richtung									
Charakteristischer Widerstand in Beton C20/25 bis C50/60	F_{Rk}^0 ¹⁾	[kN]	3	5	6	6	6	6	16
Teilsicherheitsbeiwert	γ_M	[-]	1,8	2,16		2,1	2,16	1,8	1,8
Querlast mit Hebelarm, Stahl galvanisch verzinkt									
Charakteristischer Widerstand (Stahl 4.6)	$M_{Rk,s}^0$ ²⁾	[Nm]	6,1	15	15	30	30	52	133
Teilsicherheitsbeiwert	γ_{Ms}	[-]	1,67						
Charakteristischer Widerstand (Stahl 4.8)	$M_{Rk,s}^0$ ²⁾	[Nm]	6,1	15	15	30	30	52	133
Teilsicherheitsbeiwert	γ_{Ms}	[-]	1,25						
Charakteristischer Widerstand (Stahl 5.6)	$M_{Rk,s}^0$ ²⁾	[Nm]	7,6	19	19	37	37	65	166
Teilsicherheitsbeiwert	γ_{Ms}	[-]	1,67						
Charakteristischer Widerstand (Stahl 5.8)	$M_{Rk,s}^0$ ²⁾	[Nm]	7,6	19	19	37	37	65	166
Teilsicherheitsbeiwert	γ_{Ms}	[-]	1,25						
Charakteristischer Widerstand (Stahl 8.8)	$M_{Rk,s}^0$ ²⁾	[Nm]	12	30	30	59	60	105	266
Teilsicherheitsbeiwert	γ_{Ms}	[-]	1,25						
Querlast mit Hebelarm, Nichtrostender Stahl A4, HCR									
Charakteristischer Widerstand (Festigkeitsklasse 70)	$M_{Rk,s}^0$ ²⁾	[Nm]	11	26	26	-	52	92	233
Teilsicherheitsbeiwert	γ_{Ms}	[-]	1,56						
Charakteristischer Widerstand (Festigkeitsklasse 80)	$M_{Rk,s}^0$ ²⁾	[Nm]	12	30	30	-	60	105	266
Teilsicherheitsbeiwert	γ_{Ms}	[-]	1,33						

¹⁾ Nur für die Verwendung als Mehrfachbefestigung von nichttragenden Systemen, zur Definition der Mehrfachbefestigung für die Mitgliedsstaaten siehe ETAG 001, Teil 6, informativer Anhang 1

²⁾ Charakteristische Biegemomente $M_{Rk,s}^0$ für Gleichung (5.5) in ETAG 001, Anhang C

MÜPRO Stahldübel verzinkt, A4, HCR

Charakteristische Werte für die Widerstände, Bemessungsverfahren B, ETAG 001, Anhang C

Anhang 6

Tabelle 6: Charakteristische Werte unter Brandbeanspruchung in Beton C20/25 bis C50/60, Bemessungsverfahren B, ETAG 001, Anhang C

Dübelgröße				M6x30	M8x30	M8x40	M10x30	M10x40	M12x50	M16x65	
Feuerwiderstands- klasse		Last in beliebige Richtung									
Stahl 4.6	R 30	Charakteristischer Widerstand	$F_{Rk,fi}^0$	[kN]	0,2	0,4	0,4	0,9	0,9	1,5	3,1
	R 60			[kN]	0,2	0,3	0,3	0,8	0,8	1,3	2,4
	R 90			[kN]	0,1	0,3	0,3	0,6	0,6	1,1	2,0
	R 120			[kN]	0,1	0,2	0,2	0,5	0,5	0,8	1,6
Stahl 4.8	R 30	Charakteristischer Widerstand	$F_{Rk,fi}^0$	[kN]	0,4	0,9	1,1	0,9	1,5	1,5	4,0
	R 60			[kN]	0,3	0,9	0,9	0,9	1,5	1,5	4,0
	R 90			[kN]	0,3	0,6	0,6	0,9	1,1	1,5	3,0
	R 120			[kN]	0,3	0,5	0,5	0,7	0,9	1,2	2,4
Stahl ≥ 5.6	R 30	Charakteristischer Widerstand	$F_{Rk,fi}^0$	[kN]	0,8	0,9	1,5	0,9	1,5	1,5	4,0
	R 60			[kN]	0,8	0,9	1,5	0,9	1,5	1,5	4,0
	R 90			[kN]	0,4	0,9	0,9	0,9	1,5	1,5	3,7
	R 120			[kN]	0,3	0,5	0,5	0,7	1,0	1,2	2,4
A4 / HCR	R 30	Charakteristischer Widerstand	$F_{Rk,fi}^0$	[kN]	0,8	0,9	1,5	-	1,5	1,5	4,0
	R 60			[kN]	0,8	0,9	1,5	-	1,5	1,5	4,0
	R 90			[kN]	0,4	0,9	0,9	-	1,5	1,5	3,7
	R 120			[kN]	0,3	0,5	0,5	-	1,0	1,2	2,4
Teilsicherheitsbeiwert $\gamma_{M,fi}$			[-]	1,0							
Stahl galvanisch verzinkt											
R 30 bis R 120	Achsabstand	$S_{cr,fi}$	[mm]	130	180	210	170	170	200	400	
		S_{min}	[mm]	55	60	80	100	100	120	150	
	Randabstand	$C_{cr,fi}$	[mm]	65	90	105	85	85	100	200	
		C_{min}	[mm]	95	95	95	115	135	165	200	
Der Randabstand muss ≥ 300 mm betragen, wenn der Brand von mehr als einer Seite angreift.											
Nichtrostender Stahl A4, HCR											
R 30 bis R 120	Achsabstand	$S_{cr,fi}$	[mm]	130	180	210	-	170	200	400	
		S_{min}	[mm]	50	60	80	-	100	120	150	
	Randabstand	$C_{cr,fi}$	[mm]	65	90	105	-	85	100	200	
		C_{min}	[mm]	80	95	95	-	135	165	200	
Der Randabstand muss ≥ 300 mm betragen, wenn der Brand von mehr als einer Seite angreift.											

MÜPRO Stahldübel verzinkt, A4, HCR

**Charakteristische Werte unter Brandbeanspruchung
in Beton C20/25 bis C50/60, Bemessungsverfahren B, ETAG 001,
Anhang C**

Anhang 7

Tabelle 7: Charakteristische Werte für die Widerstände, Bemessungsmethode B, CEN/TS 1992-4-1

Dübelgröße			M6x30	M8x30	M8x40	M10x30	M10x40	M12x50	M16x65
Last in beliebige Richtung									
Charakteristischer Widerstand in Beton C20/25 bis C50/60	F_{Rk}^0	[kN]	3	5	6	6	6	6	16
Teilsicherheitsbeiwert	γ_M	[-]	1,8	2,16		2,1	2,16	1,8	1,8
Querlast mit Hebelarm, Stahl galvanisch verzinkt									
Charakteristischer Widerstand (Stahl 4.6)	$M_{Rk,s}^0$ ¹⁾	[Nm]	6,1	15	15	30	30	52	133
Teilsicherheitsbeiwert	γ_{Ms}	[-]	1,67						
Charakteristischer Widerstand (Stahl 4.8)	$M_{Rk,s}^0$ ¹⁾	[Nm]	6,1	15	15	30	30	52	133
Teilsicherheitsbeiwert	γ_{Ms}	[-]	1,25						
Charakteristischer Widerstand (Stahl 5.6)	$M_{Rk,s}^0$ ¹⁾	[Nm]	7,6	19	19	37	37	65	166
Teilsicherheitsbeiwert	γ_{Ms}	[-]	1,67						
Charakteristischer Widerstand (Stahl 5.8)	$M_{Rk,s}^0$ ¹⁾	[Nm]	7,6	19	19	37	37	65	166
Teilsicherheitsbeiwert	γ_{Ms}	[-]	1,25						
Charakteristischer Widerstand (Stahl 8.8)	$M_{Rk,s}^0$ ¹⁾	[Nm]	12	30	30	59	60	105	266
Teilsicherheitsbeiwert	γ_{Ms}	[-]	1,25						
Querlast mit Hebelarm, Nichtrostender Stahl A4, HCR									
Charakteristischer Widerstand (Festigkeitsklasse 70)	$M_{Rk,s}^0$ ¹⁾	[Nm]	11	26	26	-	52	92	233
Teilsicherheitsbeiwert	γ_{Ms}	[-]	1,56						
Charakteristischer Widerstand (Festigkeitsklasse 80)	$M_{Rk,s}^0$ ¹⁾	[Nm]	12	30	30	-	60	105	266
Teilsicherheitsbeiwert	γ_{Ms}	[-]	1,33						

¹⁾ Charakteristische Biegemomente $M_{Rk,s}^0$ für Gleichung (D.5) CEN/TS 1992-4-1

MÜPRO Stahldübel verzinkt, A4, HCR

Charakteristische Werte für die Widerstände, Bemessungsmethode B, CEN/TS 1992-4-1

Anhang 8

Tabelle 8: Charakteristische Werte unter Brandbeanspruchung in Beton C20/25 bis C50/60, CEN/TS 1992-4-1

Dübelgröße				M6x30	M8x30	M8x40	M10x30	M10x40	M12x50	M16x65	
Feuerwiderstands- klasse		Last in beliebige Richtung									
Stahl 4.6	R 30	Charakteristischer Widerstand	$F_{Rk,fi}^0$	[kN]	0,2	0,4	0,4	0,9	0,9	1,5	3,1
	R 60			[kN]	0,2	0,3	0,3	0,8	0,8	1,3	2,4
	R 90			[kN]	0,1	0,3	0,3	0,6	0,6	1,1	2,0
	R 120			[kN]	0,1	0,2	0,2	0,5	0,5	0,8	1,6
Stahl 4.8	R 30	Charakteristischer Widerstand	$F_{Rk,fi}^0$	[kN]	0,4	0,9	1,1	0,9	1,5	1,5	4,0
	R 60			[kN]	0,3	0,9	0,9	0,9	1,5	1,5	4,0
	R 90			[kN]	0,3	0,6	0,6	0,9	1,1	1,5	3,0
	R 120			[kN]	0,3	0,5	0,5	0,7	0,9	1,2	2,4
Stahl ≥ 5.6	R 30	Charakteristischer Widerstand	$F_{Rk,fi}^0$	[kN]	0,8	0,9	1,5	0,9	1,5	1,5	4,0
	R 60			[kN]	0,8	0,9	1,5	0,9	1,5	1,5	4,0
	R 90			[kN]	0,4	0,9	0,9	0,9	1,5	1,5	3,7
	R 120			[kN]	0,3	0,5	0,5	0,7	1,0	1,2	2,4
A4 / HCR	R 30	Charakteristischer Widerstand	$F_{Rk,fi}^0$	[kN]	0,8	0,9	1,5	-	1,5	1,5	4,0
	R 60			[kN]	0,8	0,9	1,5	-	1,5	1,5	4,0
	R 90			[kN]	0,4	0,9	0,9	-	1,5	1,5	3,7
	R 120			[kN]	0,3	0,5	0,5	-	1,0	1,2	2,4
Teilsicherheitsbeiwert $\gamma_{M,fi}$				[-]	1,0						
Stahl galvanisch verzinkt											
R 30 bis R 120	Achsabstand	$S_{cr,fi}$	[mm]	130	180	210	170	170	200	400	
				S_{min}	[mm]	55	60	80	100	100	120
	Randabstand	$C_{cr,fi}$	[mm]	65	90	105	85	85	100	200	
				C_{min}	[mm]	95	95	95	115	135	165
Der Randabstand muss ≥ 300 mm betragen, wenn der Brand von mehr als einer Seite angreift.											
Nichtrostender Stahl A4, HCR											
R 30 bis R 120	Achsabstand	$S_{cr,fi}$	[mm]	130	180	210	-	170	200	400	
				S_{min}	[mm]	50	60	80	-	100	120
	Randabstand	$C_{cr,fi}$	[mm]	65	90	105	-	85	100	200	
				C_{min}	[mm]	80	95	95	-	135	165
Der Randabstand muss ≥ 300 mm betragen, wenn der Brand von mehr als einer Seite angreift.											

MÜPRO Stahldübel verzinkt, A4, HCR

Charakteristische Werte unter Brandbeanspruchung in Beton C20/25 bis C50/60, Bemessungsmethode B, CEN/TS 1992-4-1

Anhang 9