



Europäische Technische Zulassung ETA-07/0249

Handelsbezeichnung
Trade name

HALFEN Bolzenanker HB-BZ und HB-BZ-IG
HALFEN Wedge Anchor HB-BZ and HB-BZ-IG

Zulassungsinhaber
Holder of approval

Halfen GmbH
Liebigstraße 14
40764 Langenfeld
DEUTSCHLAND

Zulassungsgegenstand
und Verwendungszweck

*Generic type and use
of construction product*

Kraftkontrolliert spreizender Dübel zur Verankerung im Beton
Torque controlled expansion anchor for use in concrete

Geltungsdauer:
Validity: vom
from
bis
to

30. Mai 2013
15. Mai 2018

Herstellwerk
Manufacturing plant

Halfen Herstellwerk HB1

Diese Zulassung umfasst
This Approval contains

41 Seiten einschließlich 33 Anhänge
41 pages including 33 annexes

Diese Zulassung ersetzt
This Approval replaces

ETA-07/0249 mit Geltungsdauer vom 31.05.2011 bis 30.01.2014
ETA-07/0249 with validity from 31.05.2011 to 30.01.2014

I RECHTSGRUNDLAGEN UND ALLGEMEINE BESTIMMUNGEN

- 1 Diese europäische technische Zulassung wird vom Deutschen Institut für Bautechnik erteilt in Übereinstimmung mit:
- der Richtlinie 89/106/EWG des Rates vom 21. Dezember 1988 zur Angleichung der Rechts- und Verwaltungsvorschriften der Mitgliedstaaten über Bauprodukte¹, geändert durch die Richtlinie 93/68/EWG des Rates² und durch die Verordnung (EG) Nr. 1882/2003 des Europäischen Parlaments und des Rates³;
 - dem Gesetz über das In-Verkehr-Bringen von und den freien Warenverkehr mit Bauprodukten zur Umsetzung der Richtlinie 89/106/EWG des Rates vom 21. Dezember 1988 zur Angleichung der Rechts- und Verwaltungsvorschriften der Mitgliedstaaten über Bauprodukte und anderer Rechtsakte der Europäischen Gemeinschaften (Bauproduktengesetz - BauPG) vom 28. April 1998⁴, zuletzt geändert durch Art. 2 des Gesetzes vom 8. November 2011⁵;
 - den Gemeinsamen Verfahrensregeln für die Beantragung, Vorbereitung und Erteilung von europäischen technischen Zulassungen gemäß dem Anhang zur Entscheidung 94/23/EG der Kommission⁶;
 - der Leitlinie für die europäische technische Zulassung für "Metalldübel zur Verankerung im Beton - Teil 2: Kraftkontrolliert spreizende Dübel", ETAG 001-02.
- 2 Das Deutsche Institut für Bautechnik ist berechtigt zu prüfen, ob die Bestimmungen dieser europäischen technischen Zulassung erfüllt werden. Diese Prüfung kann im Herstellwerk erfolgen. Der Inhaber der europäischen technischen Zulassung bleibt jedoch für die Konformität der Produkte mit der europäischen technischen Zulassung und deren Brauchbarkeit für den vorgesehenen Verwendungszweck verantwortlich.
- 3 Diese europäische technische Zulassung darf nicht auf andere als die auf Seite 1 aufgeführten Hersteller oder Vertreter von Herstellern oder auf andere als die auf Seite 1 dieser europäischen technischen Zulassung hinterlegten Herstellwerke übertragen werden.
- 4 Das Deutsche Institut für Bautechnik kann diese europäische technische Zulassung widerrufen, insbesondere nach einer Mitteilung der Kommission aufgrund von Art. 5 Abs. 1 der Richtlinie 89/106/EWG.
- 5 Diese europäische technische Zulassung darf - auch bei elektronischer Übermittlung - nur ungekürzt wiedergegeben werden. Mit schriftlicher Zustimmung des Deutschen Instituts für Bautechnik kann jedoch eine teilweise Wiedergabe erfolgen. Eine teilweise Wiedergabe ist als solche zu kennzeichnen. Texte und Zeichnungen von Werbebroschüren dürfen weder im Widerspruch zu der europäischen technischen Zulassung stehen noch diese missbräuchlich verwenden.
- 6 Die europäische technische Zulassung wird von der Zulassungsstelle in ihrer Amtssprache erteilt. Diese Fassung entspricht vollständig der in der EOTA verteilten Fassung. Übersetzungen in andere Sprachen sind als solche zu kennzeichnen.

¹ Amtsblatt der Europäischen Gemeinschaften L 40 vom 11. Februar 1989, S. 12
² Amtsblatt der Europäischen Gemeinschaften L 220 vom 30. August 1993, S. 1
³ Amtsblatt der Europäischen Union L 284 vom 31. Oktober 2003, S. 25
⁴ Bundesgesetzblatt Teil I 1998, S. 812
⁵ Bundesgesetzblatt Teil I 2011, S. 2178
⁶ Amtsblatt der Europäischen Gemeinschaften L 17 vom 20. Januar 1994, S. 34

II BESONDERE BESTIMMUNGEN DER EUROPÄISCHEN TECHNISCHEN ZULASSUNG

1 Beschreibung des Produkts und des Verwendungszwecks

1.1 Beschreibung des Bauprodukts

Der HALFEN Bolzenanker HB-BZ und HB-BZ-IG ist ein Dübel aus galvanisch verzinktem Stahl oder aus nichtrostendem Stahl oder aus hochkorrosionsbeständigem Stahl, der in ein Bohrloch gesetzt und durch kraftkontrollierte Verspreizung verankert wird. Diese europäische technische Zulassung beinhaltet die folgenden Dübeltypen:

- Dübeltyp HB-BZ mit Außengewinde, Unterlegscheibe und Sechskantmutter, Größen M8 bis M27,
- Dübeltyp HB-BZ-IG S mit Innengewinde, Sechskantschraube und Unterlegscheibe S-IG, Größen M6 bis M12,
- Dübeltyp HB-BZ-IG SK mit Innengewinde, Senkschraube und Senkscheibe SK-IG, Größen M6 bis M12,
- Dübeltyp HB-BZ-IG B mit Innengewinde, Sechskantmutter und Unterlegscheibe MU-IG, Größen M6 bis M12.

In den Anhängen 1, 2 und 20 sind Produkt und Einbauzustand dargestellt.

1.2 Verwendungszweck

Der Dübel ist für Verwendungen vorgesehen, bei denen Anforderungen an die mechanische Festigkeit und Standsicherheit und die Nutzungssicherheit im Sinne der wesentlichen Anforderungen 1 und 4 der Richtlinie 89/106/EWG zu erfüllen sind und bei denen ein Versagen der Verankerungen zu einer Gefahr für Leben oder Gesundheit von Menschen und/oder erheblichen wirtschaftlichen Folgen führt.

Der Dübel darf für Verankerungen, an die Anforderungen an die Feuerwiderstandsfähigkeit gestellt werden, verwendet werden.

Der Dübel darf nur für Verankerungen unter statischer oder quasi-statischer Belastung in bewehrtem oder unbewehrtem Normalbeton der Festigkeitsklasse von mindestens C20/25 und höchstens C50/60 nach EN 206:2000-12 verwendet werden. Er darf im gerissenen und ungerissenen Beton verankert werden.

Dübel aus galvanisch verzinktem Stahl:

Der Dübel aus galvanisch verzinktem Stahl darf nur in Bauteilen unter den Bedingungen trockener Innenräume verwendet werden.

Dübel aus nichtrostendem Stahl:

Der Dübel aus nichtrostendem Stahl darf in Bauteilen unter den Bedingungen trockener Innenräume sowie auch im Freien (einschließlich Industriatmosphäre und Meeresnähe) oder in Feuchträumen verwendet werden, wenn keine besonders aggressiven Bedingungen vorliegen. Zu diesen besonders aggressiven Bedingungen gehören, z. B. ständiges, abwechselndes Eintauchen in Seewasser oder der Bereich der Spritzzone von Seewasser, chlorhaltige Atmosphäre in Schwimmbadhallen oder Atmosphäre mit extremer chemischer Verschmutzung (z. B. bei Rauchgas-Entschwefelungsanlagen oder Straßentunneln, in denen Enteisungsmittel verwendet werden).

Dübel aus hochkorrosionsbeständigem Stahl:

Der Dübel aus hochkorrosionsbeständigem Stahl darf in Bauteilen unter den Bedingungen trockener Innenräume sowie auch im Freien, in Feuchträumen oder in besonders aggressiven Bedingungen verwendet werden. Zu diesen besonders aggressiven Bedingungen gehören, z. B. ständiges, abwechselndes Eintauchen in Seewasser oder der Bereich der Spritzzone von Seewasser, chlorhaltige Atmosphäre in Schwimmbadhallen oder Atmosphäre mit extremer chemischer Verschmutzung (z. B. bei Rauchgas-Entschwefelungsanlagen oder Straßentunneln, in denen Enteisungsmittel verwendet werden).

Die Bestimmungen dieser europäischen technischen Zulassung beruhen auf einer angenommenen Nutzungsdauer des Dübels von 50 Jahren. Die Angaben über die Nutzungsdauer können nicht als Garantie des Herstellers ausgelegt werden, sondern sind lediglich als Hilfsmittel zur Auswahl der richtigen Produkte im Hinblick auf die erwartete wirtschaftlich angemessene Nutzungsdauer des Bauwerks zu betrachten.

2 Merkmale des Produkts und Nachweisverfahren

2.1 Merkmale des Produkts

Der Dübel entspricht den in den Anhängen dargestellten Zeichnungen und Angaben. Die in den Anhängen nicht angegebenen Werkstoffkennwerte, Abmessungen und Toleranzen des Dübels müssen den in der technischen Dokumentation⁷ dieser europäischen technischen Zulassung festgelegten Angaben entsprechen.

In Bezug auf die Anforderungen des Brandschutzes kann angenommen werden, dass der Dübel die Anforderungen der Brandverhaltensklasse A1 gemäß den Vorschriften der Entscheidung 96/603/EG der europäischen Kommission (in geänderter Fassung 2000/605/EG), erfüllt.

Die charakteristischen Werte für die Bemessung der Verankerungen sind in den Anhängen angegeben.

Jeder Dübel HALFEN Bolzenanker HB-BZ ist gemäß Anhang 3 gekennzeichnet. Jeder Dübel HALFEN Bolzenanker HB-BZ-IG ist gemäß Anhang 21 gekennzeichnet.

Der Dübel darf nur als Befestigungseinheit verpackt und geliefert werden.

2.2 Nachweisverfahren

Die Beurteilung der Brauchbarkeit des Dübels für den vorgesehenen Verwendungszweck hinsichtlich der Anforderungen an die mechanische Festigkeit und Standsicherheit und die Nutzungssicherheit im Sinne der wesentlichen Anforderungen 1 und 4 erfolgte in Übereinstimmung mit der "Leitlinie für die europäische technische Zulassung für Metalldübel zur Verankerung im Beton", Teil 1 "Dübel - Allgemeines" und Teil 2 "Kraftkontrolliert spreizende Dübel", auf der Grundlage der Option 1.

Die Beurteilung des Dübels für den vorgesehenen Verwendungszweck in Bezug auf die Feuerwiderstandsfähigkeit erfolgte entsprechend dem Technical Report TR 020 "Beurteilung von Verankerungen im Beton hinsichtlich der Feuerwiderstandsfähigkeit".

In Ergänzung zu den spezifischen Bestimmungen dieser europäischen technischen Zulassung, die sich auf gefährliche Stoffe beziehen, können die Produkte im Geltungsbereich dieser Zulassung weiteren Anforderungen unterliegen (z. B. umgesetzte europäische Gesetzgebung und nationale Rechts- und Verwaltungsvorschriften). Um die Bestimmungen der Bauproduktenrichtlinie zu erfüllen, müssen ggf. diese Anforderungen ebenfalls eingehalten werden.

⁷

Die technische Dokumentation dieser europäischen technischen Zulassung ist beim Deutschen Institut für Bautechnik hinterlegt und, soweit diese für die Aufgaben der in das Verfahren der Konformitätsbescheinigung eingeschalteten zugelassenen Stellen bedeutsam ist, den zugelassenen Stellen auszuhändigen.

3 Bewertung und Bescheinigung der Konformität und CE-Kennzeichnung

3.1 System der Konformitätsbescheinigung

Gemäß Entscheidung 96/582/EG der europäischen Kommission⁸ ist das System 2(i) (bezeichnet als System 1) der Konformitätsbescheinigung anzuwenden.

Dieses System der Konformitätsbescheinigung ist im Folgenden beschrieben:

System 1: Zertifizierung der Konformität des Produkts durch eine zugelassene Zertifizierungsstelle aufgrund von:

- (a) Aufgaben des Herstellers:
 - (1) werkseigener Produktionskontrolle;
 - (2) zusätzlicher Prüfung von im Werk entnommenen Proben durch den Hersteller nach festgelegtem Prüfplan;
- (b) Aufgaben der zugelassenen Stelle:
 - (3) Erstprüfung des Produkts;
 - (4) Erstinspektion des Werkes und der werkseigenen Produktionskontrolle;
 - (5) laufender Überwachung, Beurteilung und Anerkennung der werkseigenen Produktionskontrolle.

Anmerkung: Zugelassene Stellen werden auch "notifizierte Stellen" genannt.

3.2 Zuständigkeiten

3.2.1 Aufgaben des Herstellers

3.2.1.1 Werkseigene Produktionskontrolle

Der Hersteller muss eine ständige Eigenüberwachung der Produktion durchführen. Alle vom Hersteller vorgegebenen Daten, Anforderungen und Vorschriften sind systematisch in Form schriftlicher Betriebs- und Verfahrensanweisungen festzuhalten. Die werkseigene Produktionskontrolle hat sicherzustellen, dass das Produkt mit dieser europäischen technischen Zulassung übereinstimmt.

Der Hersteller darf nur Ausgangsstoffe/ Rohstoffe/ Bestandteile verwenden, die in der technischen Dokumentation dieser europäischen technischen Zulassung aufgeführt sind.

Die werkseigene Produktionskontrolle muss mit dem Prüfplan, der Teil der technischen Dokumentation dieser europäischen technischen Zulassung ist, übereinstimmen. Der Prüfplan ist im Zusammenhang mit dem vom Hersteller betriebenen werkseigenen Produktionskontrollsystem festgelegt und beim Deutschen Institut für Bautechnik hinterlegt⁹.

Die Ergebnisse der werkseigenen Produktionskontrolle sind festzuhalten und in Übereinstimmung mit den Bestimmungen des Prüfplans auszuwerten.

3.2.1.2 Sonstige Aufgaben des Herstellers

Der Hersteller hat auf der Grundlage eines Vertrags eine Stelle, die für die Aufgaben nach Abschnitt 3.1 für den Bereich der Dübel zugelassen ist, zur Durchführung der Maßnahmen nach Abschnitt 3.2.2 einzuschalten. Hierfür ist der Prüfplan nach den Abschnitten 3.2.1.1 und 3.2.2 vom Hersteller der zugelassenen Stelle vorzulegen.

Der Hersteller hat eine Konformitätserklärung abzugeben mit der Aussage, dass das Bauprodukt mit den Bestimmungen dieser europäischen technischen Zulassung übereinstimmt.

⁸ Amtsblatt der Europäischen Gemeinschaften L 254 vom 08.10.1996.

⁹ Der Prüfplan ist ein vertraulicher Bestandteil der Dokumentation dieser europäischen technischen Zulassung, der nicht zusammen mit der Zulassung veröffentlicht und nur der in das Konformitätsbescheinigungsverfahren eingeschalteten zugelassenen Stelle ausgehändigt wird.
Siehe Abschnitt 3.2.2.

3.2.2 Aufgaben der zugelassenen Stellen

Die zugelassene Stelle hat die folgenden Aufgaben in Übereinstimmung mit den im Prüfplan durchzuführen:

- Erstprüfung des Produkts,
- Erstinspektion des Werks und der werkseigenen Produktionskontrolle,
- laufende Überwachung, Beurteilung und Anerkennung der werkseigenen Produktionskontrolle.

Die zugelassene Stelle hat die wesentlichen Punkte ihrer oben angeführten Maßnahmen festzuhalten und die erzielten Ergebnisse und die Schlussfolgerungen in einem schriftlichen Bericht zu dokumentieren.

Die vom Hersteller eingeschaltete zugelassene Zertifizierungsstelle hat ein EG-Konformitätszertifikat mit der Aussage zu erteilen, dass das Produkt mit den Bestimmungen dieser europäischen technischen Zulassung übereinstimmt.

Wenn die Bestimmungen der europäischen technischen Zulassung und des zugehörigen Prüfplans nicht mehr erfüllt sind, hat die Zertifizierungsstelle das Konformitätszertifikat zurückzuziehen und unverzüglich das Deutsche Institut für Bautechnik zu informieren.

3.3 CE-Kennzeichnung

Die CE-Kennzeichnung ist auf jeder Verpackung der Dübel anzubringen. Hinter den Buchstaben "CE" sind ggf. die Kennnummer der zugelassenen Zertifizierungsstelle anzugeben sowie die folgenden zusätzlichen Angaben zu machen:

- Name und Anschrift des Zulassungsinhabers (für die Herstellung verantwortliche juristische Person),
- die letzten beiden Ziffern des Jahres, in dem die CE-Kennzeichnung angebracht wurde,
- Nummer des EG-Konformitätszertifikats für das Produkt,
- Nummer der europäischen technischen Zulassung,
- Nummer der Leitlinie für die europäische technische Zulassung,
- Nutzungskategorie (ETAG 001-1 Option 1),
- Größe.

4 Annahmen, unter denen die Brauchbarkeit des Produkts für den vorgesehenen Verwendungszweck positiv beurteilt wurde

4.1 Herstellung

Die europäische technische Zulassung wurde für das Produkt auf der Grundlage abgestimmter Daten und Informationen erteilt, die beim Deutschen Institut für Bautechnik hinterlegt sind und der Identifizierung des beurteilten und bewerteten Produkts dienen. Änderungen am Produkt oder am Herstellungsverfahren, die dazu führen könnten, dass die hinterlegten Daten und Informationen nicht mehr korrekt sind, sind vor ihrer Einführung dem Deutschen Institut für Bautechnik mitzuteilen. Das Deutsche Institut für Bautechnik wird darüber entscheiden, ob sich solche Änderungen auf die Zulassung und folglich auf die Gültigkeit der CE-Kennzeichnung auf Grund der Zulassung auswirken oder nicht, und ggf. feststellen, ob eine zusätzliche Beurteilung oder eine Änderung der Zulassung erforderlich ist.

4.2 Bemessung der Verankerungen

Die Brauchbarkeit des Dübels ist unter folgenden Voraussetzungen gegeben:

Die Bemessung der Verankerungen erfolgt in Übereinstimmung mit

- ETAG 001 "Leitlinie für die europäische technische Zulassung für Metalldübel zur Verankerung im Beton", Anhang C, Verfahren A

oder in Übereinstimmung mit

- CEN/TS 1992-4:2009, Bemessungsmethode A

unter der Verantwortung eines auf dem Gebiet der Verankerungen und des Betonbaus erfahrenen Ingenieurs.

Unter Berücksichtigung der zu verankernden Lasten sind prüfbare Berechnungen und Konstruktionszeichnungen angefertigt.

Auf den Konstruktionszeichnungen ist die Lage des Dübels (z. B. Lage des Dübels zur Bewehrung oder zu den Auflagern, im gerissenen oder ungerissenen Beton usw.) angegeben.

Bei der Bemessung von Verankerungen unter Brandbeanspruchung sind die Bestimmungen des Technical Report TR 020 "Beurteilung von Verankerungen im Beton hinsichtlich der Feuerwiderstandsfähigkeit" zu beachten. Die maßgebenden charakteristischen Dübelkennwerte sind in den Anhängen angegeben. Die Bemessungsmethode gilt für eine einseitige Brandbeanspruchung des Bauteils. Bei mehrseitiger Brandbeanspruchung kann die Bemessungsmethode nur angewendet werden, wenn der Randabstand des Dübels $c \geq 300$ mm beträgt.

4.3 Einbau der Dübel

Von der Brauchbarkeit des Dübels kann nur dann ausgegangen werden, wenn folgende Einbaubedingungen eingehalten sind:

- Einbau durch entsprechend geschultes Personal unter der Aufsicht des Bauleiters,
- Einbau nur so, wie vom Hersteller geliefert, ohne Austausch der einzelnen Teile,
- Für den Dübeltyp HB-BZ-IG B nach Anhang 20 dürfen handelsübliche Gewindestangen nur verwendet werden, wenn die nachfolgenden Anforderungen erfüllt sind:
 - Werkstoff, Abmessungen und mechanische Eigenschaften entsprechend Anhang 22, Tabelle 22,
 - Nachweis von Werkstoff und mechanischen Eigenschaften durch ein Abnahmeprüfzeugnis 3.1 nach EN 10204:2004, die Dokumente sind zu den Bauakten zu nehmen,
 - Verwendung der Scheibe und Sechskantmutter mit Spezialbeschichtung wie vom Zulassungsinhaber geliefert.
- Einbau nach den Angaben des Herstellers und den Konstruktionszeichnungen mit den angegebenen Werkzeugen,
- Überprüfung vor dem Setzen des Dübels, ob die Festigkeitsklasse des Betons, in den der Dübel gesetzt werden soll, nicht niedriger ist als die Festigkeitsklasse des Betons, für den die charakteristischen Tragfähigkeiten gelten,
- Einwandfreie Verdichtung des Betons, z. B. keine signifikanten Hohlräume,
- Einhaltung der festgelegten Rand- und Achsabstände ohne Minustoleranzen,
- Anordnung der Bohrlöcher ohne Beschädigung der Bewehrung,
- Bei Fehlbohrungen: Anordnung eines neuen Bohrlochs in einem Abstand, der mindestens der doppelten Tiefe der Fehlbohrung entspricht, oder in geringerem Abstand, wenn die Fehlbohrung mit hochfestem Mörtel verfüllt wird und wenn sie bei Quer- oder Schrägzuglast nicht in Richtung der aufgetragenen Last liegt,

- Reinigung des Bohrlochs vom Bohrmehl,
- Einhaltung der effektiven Verankerungstiefe. Diese Bedingung ist erfüllt, wenn die Setzmarkierung des Dübels nicht über die Betonoberfläche hinausragt,
- Aufbringen des in den Anhängen angegebenen Drehmoments mit einem überprüften Drehmomentenschlüssel.

5 Vorgaben für den Herstellers

Es ist Aufgabe des Herstellers, dafür zu sorgen, dass alle Beteiligten über die Besonderen Bestimmungen nach den Abschnitten 1 und 2 einschließlich der Anhänge, auf die verwiesen wird, sowie den Abschnitten 4.2 und 4.3 unterrichtet werden. Diese Information kann durch Wiedergabe der entsprechenden Teile der europäischen technischen Zulassung erfolgen. Darüber hinaus sind alle Einbaudaten auf der Verpackung und/oder einem Beipackzettel, vorzugsweise bildlich, anzugeben.

Es sind mindestens folgende Angaben zu machen:

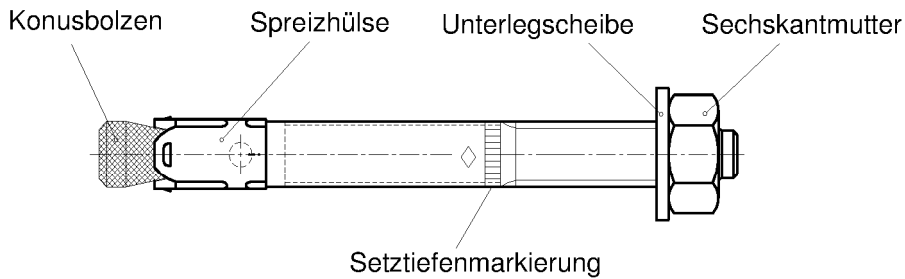
- Bohrerdurchmesser,
- Gewindedurchmesser,
- maximaler Durchmesser des Durchgangslochs im anzuschließenden Bauteil,
- maximale Dicke der Anschlusskonstruktion,
- Mindestverankerungstiefe,
- Mindest-Bohrlochtiefe,
- Drehmoment,
- Angaben über den Einbauvorgang einschließlich Reinigung des Bohrlochs, vorzugsweise durch bildliche Darstellung,
- Hinweis auf erforderliche Setzwerkzeuge,
- Herstelllos.

Alle Angaben müssen in deutlicher und verständlicher Form erfolgen.

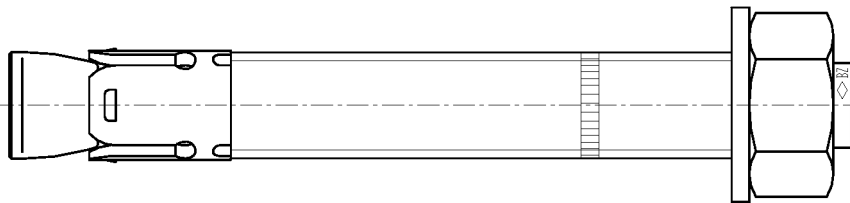
Uwe Bender
Abteilungsleiter

Beglaubigt

Bolzenanker HB-BZ (Anhang 2 bis Anhang 19)



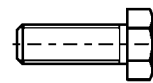
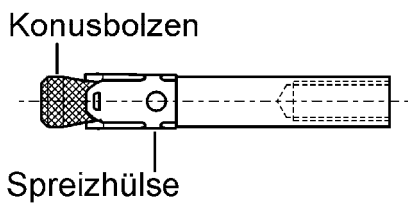
M8 bis M20



M24 bis M27
(M27 nur verzinkt)

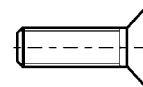
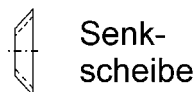
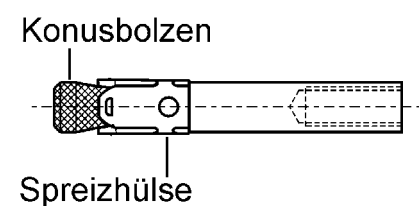
Bolzenanker HB-BZ-IG M6 bis M12 (ab Anhang 20)

Dübelsystem HB-BZ-IG S



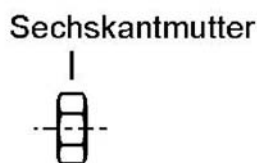
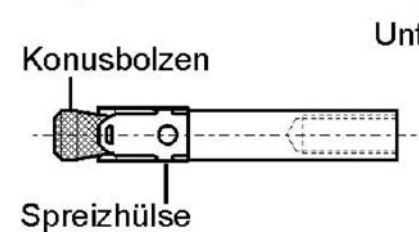
Sechskantschraube

Dübelsystem HB-BZ-IG SK



Senkschraube

Dübelsystem HB-BZ-IG B



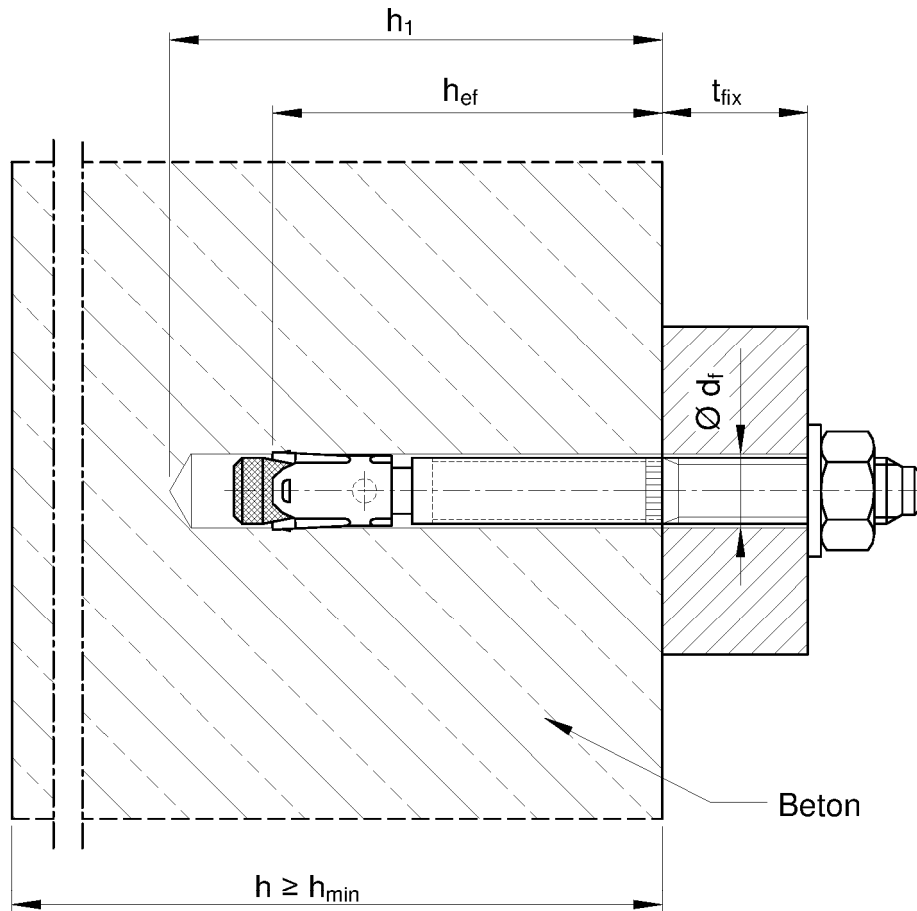
Handelsübliche Gewindestange

HALFEN Bolzenanker HB-BZ und HB-BZ-IG

Produkt

Anhang 1

Einbauzustand Bolzenanker HB-BZ



HALFEN Bolzenanker HB-BZ und HB-BZ-IG

Einbauzustand Bolzenanker HB-BZ

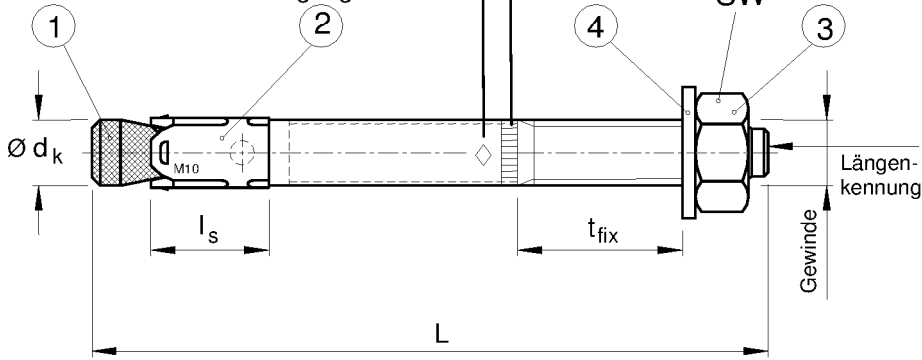
Anhang 2

Größen HB-BZ M8 bis M20:

Prägung: z.B.: \diamond BZ M10-15

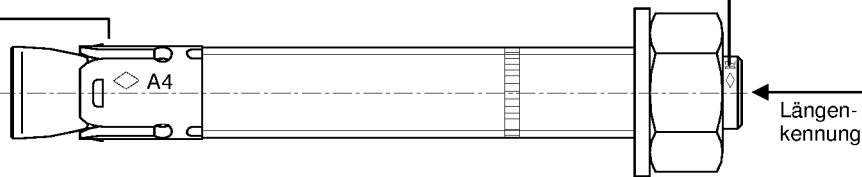
- \diamond Werkzeichen
- BZ Dübelbezeichnung
- M10 Gewindedurchmesser (alternativ auf Spreizhülse)
- 15 maximale Befestigungsdicke

- A4 zusätzliche Kennung für nichtrostenden Stahl A4
- HCR zusätzliche Kennung für hochkorrosionsbeständigen Stahl HCR



Größen HB-BZ M24 und M27:

- Spreizhülse:
- \diamond Werkzeichen
- A4 zusätzliche Prägung für nichtrostenden Stahl A4



- Bolzen: z.B.: \diamond BZ M24-30
- \diamond Werkzeichen
- BZ Dübelbezeichnung
- M24 Gewindedurchmesser
- 30 Maximale Befestigungsdicke

Längenkennung ¹⁾	C (c)	D (d)	E (e)	F (f)	G (g)	H (h)	I (i)	J (j)	K (k)	L (l)	M (m)
Dübellänge min \geq	63,5	76,2	88,9	101,6	114,3	127,0	139,7	152,4	165,1	177,8	190,5
Dübellänge max $<$	76,2	88,9	101,6	114,3	127,0	139,7	152,4	165,1	177,8	190,5	203,2



Längenkennung ¹⁾	N (n)	O (o)	P (p)	Q (q)	R (r)	S (s)	T (t)	U (u)	V (v)	W (w)	X (x)	Y (y)	Z (z)
Dübellänge min \geq	203,2	215,9	228,6	241,3	254,0	279,4	304,8	330,2	355,6	381,0	406,4	431,8	457,2
Dübellänge max $<$	215,9	228,6	241,3	254,0	279,4	304,8	330,2	355,6	381,0	406,4	431,8	457,2	483,0

¹⁾ Für den Dübel 70 M12 ist die Längenkennung in der Klammer maßgebend

Tabelle 1: Dübelabmessungen, HB-BZ

Dübelgröße		M8	M10	70 M12	M16	M20	M24	125 M24	M27
1	Konusbolzen Gewinde	M8	M10	M12	M16	M20	M24	M24	M27
	$\varnothing d_k =$	7,9	9,8	12,0	15,7	19,7	24	24	28
	$t_{fix} \max \leq$	3000	3000	3000	3000	3000	3000	3000	3000
	Stahl, galvanisch verzinkt L max	3065	3080	3095	3120	3137	3161	-	3178
Nichtrostender Stahl A4, HCR L max	3065	3080	3095	3120	3137	3153	3178	-	
2	Spreizhülse $l_s =$	14,5	18,5	22	24,3	28	32	32	36
3	Sechskantmutter SW	13	17	19	24	30	36	36	41
4	Unterlegscheibe	siehe Tabelle 2							

Maße in mm

HALFEN Bolzenanker HB-BZ und HB-BZ-IG

Dübelabmessungen, HB-BZ

Anhang 3

Tabelle 2: Benennung und Werkstoffe, HB-BZ

Teil	Dübelgröße	Stahl galvanisch verzinkt M8 bis M20	Stahl galvanisch verzinkt M24 und M27	Nichtrostender Stahl A4	Hochkorrosionsbeständiger Stahl (HCR)
1	Konusbolzen	Kaltstauch- oder Automatenstahl, Konus mit Kunststoffüberzug (M8 bis M20)	Gewindebolzen, Stahl, Festigkeitsklasse 8.8, nach EN ISO 898-1 Spreizkonus, Stahl, Festigkeitsklasse 8, nach EN ISO 898-2	Nichtrostender Stahl 1.4401, 1.4404, 1.4571 oder 1.4578, EN 10088 Konus mit Kunststoffüberzug	Hochkorrosionsbeständiger Stahl 1.4529 oder 1.4565, EN 10088 Konus mit Kunststoffüberzug
2	Spreizblech	Stahl nach EN 10088, Werkstoff Nr. 1.4301 oder 1.4401 für M8-M20; Stahl EN 10139 für M24 und M27		Nichtrostender Stahl 1.4401 oder 1.4571, EN 10088	Nichtrostender Stahl 1.4401 oder 1.4571, EN 10088
3	Sechskantmutter	Festigkeitsklasse 8 nach EN ISO 898-2, galvanisch verzinkt, beschichtet		ISO 3506, Festigkeitsklasse 70, nichtrostender Stahl 1.4401 oder 1.4571, EN 10088, beschichtet	ISO 3506, Festigkeitsklasse 70, hochkorrosionsbeständiger Stahl 1.4529 oder 1.4565, EN 10088, beschichtet
4	Unterlegscheibe nach EN ISO 7089, oder EN ISO 7093, oder EN ISO 7094	Stahl, galvanisch verzinkt		Nichtrostender Stahl 1.4401 oder 1.4571, EN 10088	Hochkorrosionsbeständiger Stahl 1.4529 oder 1.4565, EN 10088

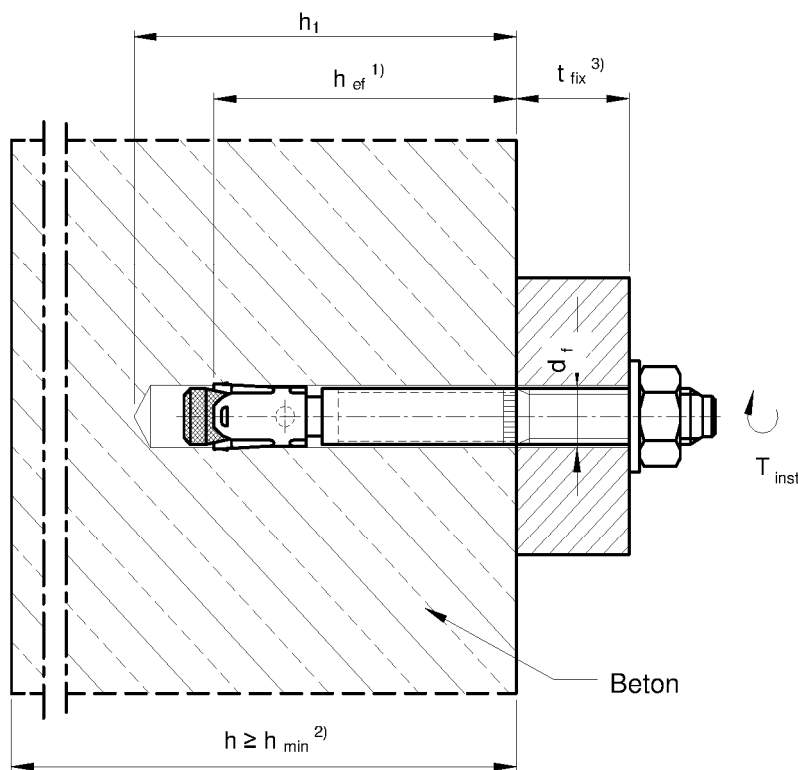
HALFEN Bolzenanker HB-BZ und HB-BZ-IG

Benennung und Werkstoffe, HB-BZ

Anhang 4

Tabelle 3: Montage- und Dübelkennwerte, HB-BZ

Dübelgröße			M8	M10	70 M12	M16	M20	M24	125 M24	M27	
Bohrernennendurchmesser	d_0	[mm]	8	10	12	16	20	24	24	28	
Bohrerschneidendurchmesser	$d_{cut} \leq$	[mm]	8,45	10,45	12,5	16,5	20,55	24,55	24,55	28,55	
Bohrlochtiefe	Stahl, galvanisch verzinkt	$h_1 \geq$	[mm]	60	75	90	110	125	145	-	160
	Nichtrostender Stahl A4, HCR	$h_1 \geq$	[mm]	60	75	90	110	125	130	155	-
Effektive Verankerungstiefe	Stahl, galvanisch verzinkt	$h_{ef} \geq$	[mm]	46	60	70	85	100	115	-	125
	Nichtrostender Stahl A4, HCR	$h_{ef} \geq$	[mm]	46	60	70	85	100	100	125	-
Drehmoment beim Verankern	Stahl, galvanisch verzinkt	T_{inst}	[Nm]	20	25	45	90	160	200	-	300
	Nichtrostender Stahl A4, HCR	T_{inst}	[Nm]	20	35	50	110	200	200	290	-
Durchgangsloch im anzuschließenden Bauteil	$d_f \leq$	[mm]	9	12	14	18	22	26	26	30	



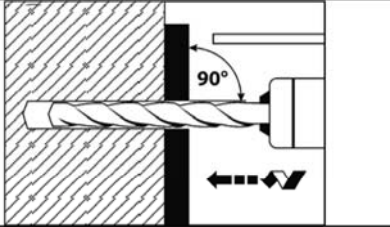
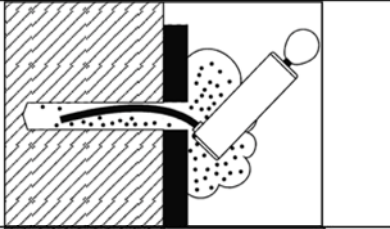
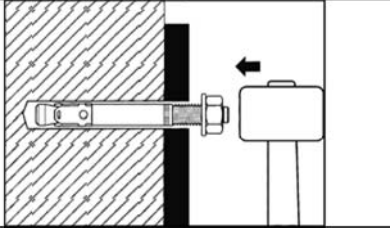
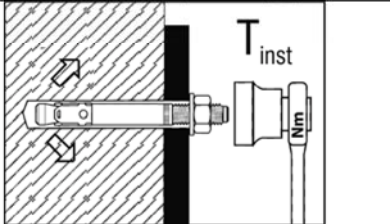
- 1) effektive Verankerungstiefe h_{ef}
- 2) Mindestbauteildicke h_{min}
- 3) Anbauteildicke t_{fix}

HALFEN Bolzenanker HB-BZ und HB-BZ-IG

Montage- und Dübelkennwerte, HB-BZ

Anhang 5

Montageanweisung, HB-BZ

1		Bohrloch senkrecht zur Oberfläche des Verankerungsgrunds erstellen.
2		Bohrloch vom Grund her ausblasen.
3		Anker einschlagen.
4		Montagemoment T_{inst} mit Drehmomentschlüssel aufbringen.

HALFEN Bolzenanker HB-BZ und HB-BZ-IG

Montageanleitung, HB-BZ

Anhang 6

Tabelle 4: Standardbauteildicke und zugehörige minimale Achs- und Randabstände, HB-BZ

Dübelgröße			M8	M10	70 M12	M16	M20	M24	125 M24	M27
Stahl galvanisch verzinkt										
Mindestbauteildicke	h_{std}	[mm]	100	120	140	170	200	230	-	250
gerissener Beton										
minimaler	s_{min}	[mm]	40	45	60	60	95	100	-	125
Achsabstand	für $c \geq$	[mm]	70	70	100	100	150	180	-	300
minimaler	c_{min}	[mm]	40	45	60	60	95	100	-	180
Randabstand	für $s \geq$	[mm]	80	90	140	180	200	220	-	540
ungerissener Beton										
minimaler	s_{min}	[mm]	40	45	60	65	90	100	-	125
Achsabstand	für $c \geq$	[mm]	80	70	120	120	180	180	-	300
minimaler	c_{min}	[mm]	50	50	75	80	130	100	-	180
Randabstand	für $s \geq$	[mm]	100	100	150	150	240	220	-	540
Nichtrostender Stahl A4, HCR										
Mindestbauteildicke	h_{std}	[mm]	100	120	140	160	200	200	250	-
gerissener Beton										
minimaler	s_{min}	[mm]	40	50	60	60	95	180	125	-
Achsabstand	für $c \geq$	[mm]	70	75	100	100	150	180	125	-
minimaler	c_{min}	[mm]	40	55	60	60	95	180	125	-
Randabstand	für $s \geq$	[mm]	80	90	140	180	200	180	125	-
ungerissener Beton										
minimaler	s_{min}	[mm]	40	50	60	65	90	180	125	-
Achsabstand	für $c \geq$	[mm]	80	75	120	120	180	180	125	-
minimaler	c_{min}	[mm]	50	60	75	80	130	180	125	-
Randabstand	für $s \geq$	[mm]	100	120	150	150	240	180	125	-

Zwischenwerte dürfen interpoliert werden.

Tabelle 5: Mindestbauteildicke und zugehörige minimale Achs- und Randabstände, HB-BZ

Dübelgröße			M8	M10	70 M12	M16	M20	M24	125 M24	M27
Stahl galvanisch verzinkt und nichtrostender Stahl A4, HCR										
Mindestbauteildicke	h_{min}	[mm]	80	100	120	140	-	-	-	-
gerissener Beton										
minimaler	s_{min}	[mm]	40	45	60	70	-	-	-	-
Achsabstand	für $c \geq$	[mm]	70	90	100	160	-	-	-	-
minimaler	c_{min}	[mm]	40	50	60	80	-	-	-	-
Randabstand	für $s \geq$	[mm]	80	115	140	180	-	-	-	-
ungerissener Beton										
minimaler	s_{min}	[mm]	40	60	60	80	-	-	-	-
Achsabstand	für $c \geq$	[mm]	80	140	120	180	-	-	-	-
minimaler	c_{min}	[mm]	50	90	75	90	-	-	-	-
Randabstand	für $s \geq$	[mm]	100	140	150	200	-	-	-	-

Zwischenwerte dürfen interpoliert werden.

HALFEN Bolzenanker HB-BZ und HB-BZ-IG

**Mindestbauteildicke,
Minimale Achs- und Randabstände,
HB-BZ**

Anhang 7

Tabelle 6: Charakteristische Werte bei Zugbeanspruchung, ETAG 001, Anhang C, HB-BZ, Stahl verzinkt

Dübelgröße			M8	M10	70 M12	M16	M20	M24	M27
Stahlversagen									
charakteristische Zugtragfähigkeit	$N_{Rk,s}$	[kN]	16	27	40	60	86	126	196
Teilsicherheitsbeiwert	γ_{Ms}	[-]	1,53		1,5		1,6	1,5	
Herausziehen									
charakteristische Tragfähigkeit im gerissenen Beton C20/25	$N_{Rk,p}$	[kN]	5	9	16	25	3)	3)	3)
charakteristische Tragfähigkeit im ungerissenen Beton C20/25	$N_{Rk,p}$	[kN]	12	16	25	35	3)	3)	3)
Spalten bei Standardbauteildicke Der höhere der beiden maßgebenden Widerstände aus Fall 1 und Fall 2 darf angesetzt werden.									
Standardbauteildicke	$h_{std} \geq$	[mm]	100	120	140	170	200	230	250
Fall 1									
charakteristische Tragfähigkeit im Beton C20/25	$N^0_{Rk,sp}$	[kN]	9 ¹⁾	12 ¹⁾	20 ¹⁾	30 ¹⁾	40 ¹⁾	3)	50 ¹⁾
zugehöriger Achsabstand	$s_{cr,sp}$	[mm]	3 h_{ef}						
zugehöriger Randabstand	$c_{cr,sp}$	[mm]	1,5 h_{ef}						
Fall 2									
charakteristische Tragfähigkeit im Beton C20/25	$N^0_{Rk,sp}$	[kN]	12 ¹⁾	16 ¹⁾	25 ¹⁾	35 ¹⁾	3)	3)	3)
zugehöriger Achsabstand	$s_{cr,sp}$ ²⁾	[mm]	4 h_{ef}				4,4 h_{ef}	3 h_{ef}	5 h_{ef}
zugehöriger Randabstand	$c_{cr,sp}$ ²⁾	[mm]	2 h_{ef}				2,2 h_{ef}	1,5 h_{ef}	2,5 h_{ef}
Spalten bei Mindestbauteildicke									
Mindestbauteildicke	$h_{min} \geq$	[mm]	80	100	120	140	-	-	-
charakteristische Tragfähigkeit im Beton C20/25	$N^0_{Rk,sp}$	[kN]	12 ¹⁾	16 ¹⁾	25 ¹⁾	35 ¹⁾	-	-	-
zugehöriger Achsabstand	$s_{cr,sp}$ ²⁾	[mm]	5 h_{ef}				-	-	-
zugehöriger Randabstand	$c_{cr,sp}$ ²⁾	[mm]	2,5 h_{ef}				-	-	-
Erhöhungsfaktoren für $N_{Rk,p}$ und $N^0_{Rk,sp}$	ψ_C	C30/37	1,22						
		C40/50	1,41						
		C50/60	1,55						
Betonausbruch									
effektive Verankerungstiefe	$h_{ef} \geq$	[mm]	46	60	70	85	100	115	125
Achsabstand	$s_{cr,N}$	[mm]	3 h_{ef}						
Randabstand	$c_{cr,N}$	[mm]	1,5 h_{ef}						
Teilsicherheitsbeiwert	$\gamma_{Mp} = \gamma_{Msp} = \gamma_{Mc}$	[-]	1,5						

¹⁾ Beim Nachweis gegen Spalten nach ETAG 001 Anhang C, ist in Gleichung (5.3) bei Einhaltung der zugehörigen Bauteilabmessungen für $N^0_{Rk,c}$ der hier angegebenen Wert $N^0_{Rk,sp}$ zu verwenden ($\psi_{ucr,N} = 1,0$).

²⁾ Die Werte $s_{cr,sp}$ und $c_{cr,sp}$ dürfen für Bauteildicken $h_{min} < h < h_{std}$ (Fall 2) linear interpoliert werden ($\psi_{h,sp} = 1,0$).

³⁾ Herausziehen ist nicht maßgebend

HALFEN Bolzenanker HB-BZ und HB-BZ-IG

Charakteristische Werte bei Zugbeanspruchung, ETAG 001, Anhang C, HB-BZ, Stahl verzinkt

Anhang 8

Tabelle 7: Charakteristische Werte bei Zugbeanspruchung, ETAG 001, Anhang C, HB-BZ, nichtrostender Stahl A4, HCR

Dübelgröße		M8	M10	70 M12	M16	M20	M24	125 M24	
Stahlversagen									
charakteristische Zugtragfähigkeit	$N_{Rk,s}$	[kN]	16	27	40	64	108	110	
Teilsicherheitsbeiwert	γ_{Ms}	[-]	1,5			1,68	1,5		
Herausziehen									
charakteristische Tragfähigkeit im gerissenen Beton C20/25	$N_{Rk,p}$	[kN]	5	9	16	25	3)	3)	40
charakteristische Tragfähigkeit im ungerissenen Beton C20/25	$N_{Rk,p}$	[kN]	12	16	25	35	3)	3)	3)
Spalten bei Standardbauteildicke Der höhere der beiden maßgebenden Widerstände aus Fall 1 und Fall 2 darf angesetzt werden.									
Standardbauteildicke	$h_{std} \geq$	[mm]	100	120	140	160	200	200	250
Fall 1									
charakteristische Tragfähigkeit im Beton C20/25	$N^0_{Rk,sp}$	[kN]	9 ¹⁾	12 ¹⁾	20 ¹⁾	30 ¹⁾	40 ¹⁾	-	-
zugehöriger Achsabstand	$s_{cr,sp}$	[mm]	3 h_{ef}					-	-
zugehöriger Randabstand	$c_{cr,sp}$	[mm]	1,5 h_{ef}					-	-
Fall 2									
charakteristische Tragfähigkeit im Beton C20/25	$N^0_{Rk,sp}$	[kN]	12 ¹⁾	16 ¹⁾	25 ¹⁾	35 ¹⁾	3)	3)	3)
zugehöriger Achsabstand	$s_{cr,sp}$ ²⁾	[mm]	230	250	280	400	440	600	500
zugehöriger Randabstand	$c_{cr,sp}$ ²⁾	[mm]	115	125	140	200	220	300	250
Spalten bei Mindestbauteildicke									
Mindestbauteildicke	$h_{min} \geq$	[mm]	80	100	120	140	-	-	-
charakteristische Tragfähigkeit im Beton C20/25	$N^0_{Rk,sp}$	[kN]	12 ¹⁾	16 ¹⁾	25 ¹⁾	35 ¹⁾	-	-	-
zugehöriger Achsabstand	$s_{cr,sp}$ ²⁾	[mm]	5 h_{ef}					-	-
zugehöriger Randabstand	$c_{cr,sp}$ ²⁾	[mm]	2,5 h_{ef}					-	-
Erhöhungsfaktoren für $N_{Rk,p}$ und $N^0_{Rk,sp}$	ψ_C		C30/37			[-]		1,22	
			C40/50			[-]		1,41	
			C50/60			[-]		1,55	
Betonausbruch									
effektive Verankerungstiefe	$h_{ef} \geq$	[mm]	46	60	70	85	100	100	125
Achsabstand	$s_{cr,N}$	[mm]	3 h_{ef}						
Randabstand	$c_{cr,N}$	[mm]	1,5 h_{ef}						
Teilsicherheitsbeiwert	$\gamma_{Mp} = \gamma_{Msp} = \gamma_{Mc}$	[-]	1,5						

¹⁾ Beim Nachweis gegen Spalten nach ETAG 001 Anhang C, ist in Gleichung (5.3) bei Einhaltung der zugehörigen Bauteilabmessungen für $N^0_{Rk,c}$ der hier angegebenen Wert $N^0_{Rk,sp}$ zu verwenden ($\psi_{ucr,N} = 1,0$).

²⁾ Die Werte $s_{cr,sp}$ und $c_{cr,sp}$ dürfen für Bauteildicken $h_{min} < h < h_{std}$ (Fall 2) linear interpoliert werden ($\psi_{h,sp} = 1,0$).

³⁾ Herausziehen ist nicht maßgebend

HALFEN Bolzenanker HB-BZ und HB-BZ-IG

Charakteristische Werte bei Zugbeanspruchung, ETAG 001, Anhang C, HB-BZ, nichtrostender Stahl A4, HCR

Anhang 9

Tabelle 8: Verschiebung unter Zugbeanspruchung, HB-BZ

Dübelgröße			M8	M10	70 M12	M16	M20	M24	125 M24	M27
Stahl galvanisch verzinkt										
Zuglast im gerissenen Beton	N	[kN]	2,4	4,3	7,6	11,9	17,1	21,1	-	24
zugehörige Verschiebungen	δ_{N0}	[mm]	0,6	1,0	0,4	1,0	0,9	0,7	-	0,9
	$\delta_{N\infty}$	[mm]	1,4	1,2	1,4	1,3	1,0	1,2	-	1,4
Zuglast im ungerissenen Beton	N	[kN]	5,7	7,6	11,9	16,7	23,8	29,6	-	34
zugehörige Verschiebungen	δ_{N0}	[mm]	0,4	0,5	0,7	0,3	0,4	0,5	-	0,3
	$\delta_{N\infty}$	[mm]	0,8		1,4	0,8		-	-	1,4
Nichtrostender Stahl A4, HCR										
Zuglast im gerissenen Beton	N	[kN]	2,4	4,3	7,6	11,9	17,1	17,0	19,0	-
zugehörige Verschiebungen	δ_{N0}	[mm]	0,7	1,8	0,4	0,7	0,9	0,5	0,5	-
	$\delta_{N\infty}$	[mm]	1,2	1,4	1,4	1,4	1,0	1,6	1,8	-
Zuglast im ungerissenen Beton	N	[kN]	5,8	7,6	11,9	16,7	23,8	24,1	33,5	-
zugehörige Verschiebungen	δ_{N0}	[mm]	0,6	0,5	0,7	0,2	0,4	1,5	0,5	-
	$\delta_{N\infty}$	[mm]	1,2	1,0	1,4	0,4	0,8	1,1	1,1	-

HALFEN Bolzenanker HB-BZ und HB-BZ-IG

Verschiebungen unter Zuglast, HB-BZ

Anhang 10

Tabelle 9: Charakteristische Werte bei Querbeanspruchung, ETAG 001, Anhang C, HB-BZ

Dübelgröße		M8	M10	70 M12	M16	M20	M24	125 M24	M27		
Stahlversagen ohne Hebelarm, Stahl galvanisch verzinkt											
charakteristische Quertragfähigkeit	$V_{Rk,s}$	[kN]	15	22	30	60	69	114	-	169,4	
Teilsicherheitsbeiwert	γ_{Ms}	[-]	1,25			1,33	1,25	-	1,25		
Stahlversagen ohne Hebelarm, Nichtrostender Stahl A4, HCR											
charakteristische Quertragfähigkeit	$V_{Rk,s}$	[kN]	13	20	30	55	86	123,6	-		
Teilsicherheitsbeiwert	γ_{Ms}	[-]	1,25			1,4	1,25		-		
Stahlversagen mit Hebelarm, Stahl galvanisch verzinkt											
charakteristisches Biegemoment	$M_{Rk,s}^0$	[Nm]	23	47	82	209	363	898	-	1331,5	
Teilsicherheitsbeiwert	γ_{Ms}	[-]	1,25			1,33	1,25	-	1,25		
Stahlversagen mit Hebelarm, Nichtrostender Stahl A4, HCR											
charakteristisches Biegemoment	$M_{Rk,s}^0$	[Nm]	26	52	92	233	454	785,4	-		
Teilsicherheitsbeiwert	γ_{Ms}	[-]	1,25			1,4	1,25		-		
Betonausbruch auf der lastabgewandten Seite											
Faktor in Gleichung (5.6) ETAG 001, Anhang C, 5.2.3.3	k	[-]				2,0					
Teilsicherheitsbeiwert	γ_{Mcp}	[-]				1,5					
Betonkantenbruch											
wirksame Dübellänge bei Querlast	Stahl galvanisch verzinkt	l_f	[mm]	46	60	70	85	100	115	-	125
	Nichtrostender Stahl A4, HCR	l_f	[mm]	46	60	70	85	100	100	125	-
wirksamer Außendurchmesser	d_{nom}	[mm]	8	10	12	16	20	24		27	
Teilsicherheitsbeiwert	γ_{Mc}	[-]				1,5					

Tabelle 10: Verschiebung unter Querlast, HB-BZ

Dübelgröße		M8	M10	70 M12	M16	M20	M24	125 M24	M27	
Stahl galvanisch verzinkt										
Querlast im gerissenen und ungerissenen Beton	V	[kN]	8,6	12,6	17,1	34,3	36,8	64,9	-	96,8
zugehörige Verschiebungen	δ_{V0}	[mm]	2,3	2,2	2,2	4,0	1,8	3,5	-	3,6
	$\delta_{V\infty}$	[mm]	3,5	3,3	3,4	6,0	2,7	5,3	-	5,4
Nichtrostender Stahl A4, HCR										
Querlast im gerissenen und ungerissenen Beton	V	[kN]	7,3	11,6	16,9	31,3	43,8	70,6	-	
zugehörige Verschiebungen	δ_{V0}	[mm]	3,2	4,4	5,2	6,5	2,9	2,8	-	
	$\delta_{V\infty}$	[mm]	4,8	6,6	7,8	9,8	4,3	4,2	-	

HALFEN Bolzenanker HB-BZ und HB-BZ-IG

**Charakteristische Werte bei Querbeanspruchung,
ETAG 001, Anhang C,
Verschiebungen unter Querlast, HB-BZ**

Anhang 11

**Tabelle 11: Charakteristische Werte bei Zugbeanspruchung unter Brandeinwirkung
in gerissenem und ungerissenem Beton C20/25 bis C50/60, ETAG 001, Anhang C, HB-BZ**

Dübelgröße	M8			M10			70 M12			M16			M20			M24/125 M24 A4			M27										
	30	60	90	120	30	60	90	120	30	60	90	120	30	60	90	120	30	60	90	120									
Feuerwiderstandsdauer	R... [min]																												
Stahlversagen																													
charakteristische Tragfähigkeit $N_{Rk,s,fi}$ [kN]	vz.	1,4	1,1	0,8	0,7	2,2	1,8	1,4	1,2	3,2	2,8	2,4	2,2	6,0	5,2	4,4	4,0	9,4	8,2	6,9	6,3	13,6	11,8	10,0	9,1	17,6	15,3	13,0	11,8
	A4/HCR	3,8	2,9	2,0	1,6	6,9	5,2	3,5	2,7	11,5	8,6	5,6	4,2	21,5	16,0	10,5	7,8	33,5	25,0	16,4	12,1	48,2	35,9	23,6	17,4	-	-	-	-
Herausziehen																													
charakteristische Tragfähigkeit in Beton C20/25 bis C50/60 $N_{Rk,p,fi}$ [kN]	vz.																												
	A4/HCR	1,3																											
charakteristische Tragfähigkeit in Beton C20/25 bis C50/60 $N_{Rk,c,fi}$ [kN]	vz.																												
	A4/HCR	1,0	2,3	1,8	1,8	4,0	3,2	6,3	5,0	9,0	7,2	11,0	8,8	9,0 / 12,6 ¹⁾	7,2	10,1	12,6	10,1	10,1	10,1	10,1	10,1	10,1	10,1	10,1	10,1	10,1	10,1	10,1
Betonversagen																													
charakteristische Tragfähigkeit in Beton C20/25 bis C50/60 $N^0_{Rk,c,fi}$ [kN]	vz.																												
	A4/HCR	2,6	2,1	5,0	4,0	7,4	5,9	12,0	9,6	18,0	14,4	25,5	20,4	18,1 / 31,5 ¹⁾	14,4	25,2	31,5	25,2	25,2	25,2	25,2	25,2	25,2	25,2	25,2	25,2	25,2	25,2	25,2
Achsabstand	4 x h _{ef}																												
Randabstand	2 x h _{ef}																												
Minimale Achs- und Randabstände unter Brandbeanspruchung von einer Seite	nach Anhang 7																												
Minimale Achs- und Randabstände unter Brandbeanspruchung von mehr als einer Seite	s _{min} nach Anhang 7; c _{min} ≥ 300 mm																												

Sofern andere nationale Regelungen fehlen, wird für Brandbeanspruchung ein Sicherheitsbeiwert von $\gamma_{M,fi} = 1,0$ empfohlen.
¹⁾ Nur 125 M24 A4

HALFEN Bolzenanker HB-BZ und HB-BZ-IG

Charakteristische Werte bei Zugbeanspruchung unter Brandeinwirkung, ETAG 001, Anhang C, HB-BZ

Anhang 12

Tabelle 12: Charakteristische Werte bei Querbeanspruchung unter Brandeinwirkung in gerissenem und ungerissenem Beton C20/25 bis C50/60, ETAG 001, Anhang C, HB-BZ

Dübelgröße	M8		M10		70 M12		M16		M20		M24 / 125 M24 A4		M27																
	30	60	90	120	30	60	90	120	30	60	90	120	30	60	90	120													
Feuerwiderstandsdauer [min]	30	60	90	120	30	60	90	120	30	60	90	120	30	60	90	120													
Stahlversagen ohne Hebelarm																													
charakteristische $V_{Rk,s,fi}$	vz.	1,6	1,5	1,2	1,0	2,6	2,5	2,1	2,0	3,8	3,6	3,5	3,4	7,0	6,8	6,5	6,4	11,0	11,0	10,0	10,0	16,0	15,0	14,0	20,6	19,8	19,0	18,6	
Quertragfähigkeit [kN]	A4/ HCR	3,8	2,9	2,0	1,6	6,9	5,2	3,5	2,7	11,5	8,6	5,6	4,2	21,5	16,0	10,5	7,8	33,5	25,0	16,4	12,1	48,2	35,9	23,6	17,4	-	-	-	-
Stahlversagen mit Hebelarm																													
charakteristische $M_{Rk,s,fi}^0$	vz.	1,7	1,6	1,2	1,1	3,3	3,2	2,7	2,5	5,9	5,6	5,4	5,3	15,0	14,0	14,0	13,0	29,0	28,0	27,0	26,0	50,0	48,0	47,0	46,0	75,0	72,0	69,0	68,0
Biegemoment [Nm]	A4/ HCR	3,8	2,9	2,1	1,6	9,0	6,8	4,5	3,4	17,9	13,3	8,8	6,5	45,5	33,9	22,2	16,4	88,8	66,1	43,4	32,1	153,5	114,3	75,1	55,5	-	-	-	-

Betonausbruch auf der lastabgewandten Seite

Nach Gleichung (5.6) der ETAG 001, Anhang C, 5.2.3.3 muss der k-Wert 2,0 und der maßgebende Wert $N_{Rk,c,fi}^0$ aus Tabelle 11 berücksichtigt werden.

Betonkantenbruch

Der Ausgangswert $V_{Rk,c,fi}^0$ für die Charakteristische Tragfähigkeit in Beton C20/25 bis C50/60 unter Brandbeanspruchung lässt sich wie folgt berechnen:

$$V_{Rk,c,fi}^0 = 0,25 \times V_{Rk,c}^0 \quad (R30, R60, R90) \quad V_{Rk,c,fi}^0 = 0,20 \times V_{Rk,c}^0 \quad (R120)$$

mit $V_{Rk,c}^0$ charakteristische Tragfähigkeit im gerissenen Beton C20/25 bei normaler Temperatur.

Sofern andere nationale Regelungen fehlen, wird für Brandbeanspruchung ein Sicherheitsbeiwert von $\gamma_{M,fi} = 1,0$ empfohlen.

HALFEN Bolzenanker HB-BZ und HB-BZ-IG

Charakteristische Werte bei Querbeanspruchung unter Brandeinwirkung, ETAG 001, Anhang C, HB-BZ

Anhang 13

Tabelle 13: Charakteristische Werte bei Zugbeanspruchung, CEN/TS 1992-4, HB-BZ, Stahl verzinkt

Dübelgröße			M8	M10	70 M12	M16	M20	M24	M27	
Stahlversagen, Stahl galvanisch verzinkt										
charakteristische Zugtragfähigkeit	$N_{Rk,s}$	[kN]	16	27	40	60	86	126	196	
Teilsicherheitsbeiwert	γ_{Ms}	[-]	1,53		1,5		1,6	1,5		
Herausziehen, Stahl galvanisch verzinkt										
charakteristische Tragfähigkeit im gerissenen Beton C20/25	$N_{Rk,p}$	[kN]	5	9	16	25	3)	3)	3)	
charakteristische Tragfähigkeit im ungerissenen Beton C20/25	$N_{Rk,p}$	[kN]	12	16	25	35	3)	3)	3)	
Spalten bei Standardbauteildicke										
Der höhere der beiden maßgebenden Widerstände aus Fall 1 und Fall 2 darf angesetzt werden.										
Standardbauteildicke	$h_{std} \geq$	[mm]	100	120	140	170	200	230	250	
Fall 1										
charakteristische Tragfähigkeit im Beton C20/25	$N^0_{Rk,sp}$	[kN]	9 ¹⁾	12 ¹⁾	20 ¹⁾	30 ¹⁾	40 ¹⁾	3)	50 ¹⁾	
zugehöriger Achsabstand	$s_{cr,sp}$	[mm]	3 h_{ef}							
zugehöriger Randabstand	$c_{cr,sp}$	[mm]	1,5 h_{ef}							
Fall 2										
charakteristische Tragfähigkeit im Beton C20/25	$N^0_{Rk,sp}$	[kN]	12 ¹⁾	16 ¹⁾	25 ¹⁾	35 ¹⁾	3)	3)	3)	
zugehöriger Achsabstand	$s_{cr,sp}$ ²⁾	[mm]	4 h_{ef}				4,4 h_{ef}	3 h_{ef}	5 h_{ef}	
zugehöriger Randabstand	$c_{cr,sp}$ ²⁾	[mm]	2 h_{ef}				2,2 h_{ef}	1,5 h_{ef}	2,5 h_{ef}	
Spalten bei Mindestbauteildicke										
Mindestbauteildicke	$h_{min} \geq$	[mm]	80	100	120	140	-	-	-	
charakteristische Tragfähigkeit im Beton C20/25	$N^0_{Rk,sp}$	[kN]	12 ¹⁾	16 ¹⁾	25 ¹⁾	35 ¹⁾	-	-	-	
zugehöriger Achsabstand	$s_{cr,sp}$ ²⁾	[mm]	5 h_{ef}				-	-	-	
zugehöriger Randabstand	$c_{cr,sp}$ ²⁾	[mm]	2,5 h_{ef}				-	-	-	
Erhöhungsfaktoren für $N_{Rk,p}$ und $N^0_{Rk,sp}$	ψ_C	C30/37	[-]				1,22			
		C40/50	[-]				1,41			
		C50/60	[-]				1,55			
Betonausbruch										
effektive Verankerungstiefe	$h_{ef} \geq$	[mm]	46	60	70	85	100	115	125	
Achsabstand	$s_{cr,N}$	[mm]	3 h_{ef}							
Randabstand	$c_{cr,N}$	[mm]	1,5 h_{ef}							
Teilsicherheitsbeiwert	$\gamma_{Mp} = \gamma_{Msp} = \gamma_{Mc}$	[-]	1,5							

- 1) Beim Nachweis gegen Spalten nach CEN/TS 1992-4-4, ist in Gleichung (12) bei Einhaltung der zugehörigen Bauteilabmessungen für $N^0_{Rk,c}$ der hier angegebenen Wert $N^0_{Rk,sp}$ zu verwenden ($\psi_{ucr,N} = 1,0$).
- 2) Die Werte $s_{cr,sp}$ und $c_{cr,sp}$ dürfen für Bauteildicken $h_{min} < h < h_{std}$ (Fall 2) linear interpoliert werden ($\psi_{h,sp} = 1,0$).
- 3) Herausziehen ist nicht maßgebend

HALFEN Bolzenanker HB-BZ und HB-BZ-IG

Charakteristische Werte bei Zugbeanspruchung, CEN/TS 1992-4, HB-BZ, Stahl verzinkt

Anhang 14

Tabelle 14: Charakteristische Werte bei Zugbeanspruchung, CEN/TS 1992-4, HB-BZ, nichtrostender Stahl A4, HCR

Dübelgröße		M8	M10	70 M12	M16	M20	M24	125 M24	
Stahlversagen									
charakteristische Zugtragfähigkeit	$N_{Rk,s}$ [kN]	16	27	40	64	108	110		
Teilsicherheitsbeiwert	γ_{Ms} [-]	1,5				1,68	1,5		
Herausziehen									
charakteristische Tragfähigkeit im gerissenen Beton C20/25	$N_{Rk,p}$ [kN]	5	9	16	25	3)	3)	40	
charakteristische Tragfähigkeit im ungerissenen Beton C20/25	$N_{Rk,p}$ [kN]	12	16	25	35	3)	3)	3)	
Spalten bei Standardbauteildicke									
Der höhere der beiden maßgebenden Widerstände aus Fall 1 und Fall 2 darf angesetzt werden.									
Standardbauteildicke	$h_{std} \geq$ [mm]	100	120	140	160	200	200	250	
Fall 1									
Charakteristische Tragfähigkeit im Beton C20/25	$N^0_{Rk,sp}$ [kN]	9 ¹⁾	12 ¹⁾	20 ¹⁾	30 ¹⁾	40 ¹⁾	-	-	
zugehöriger Achsabstand	$s_{cr,sp}$ [mm]	3 h_{ef}				-	-	-	
zugehöriger Randabstand	$c_{cr,sp}$ [mm]	1,5 h_{ef}				-	-	-	
Fall 2									
charakteristische Tragfähigkeit im Beton C20/25	$N^0_{Rk,sp}$ [kN]	12 ¹⁾	16 ¹⁾	25 ¹⁾	35 ¹⁾	3)	3)	3)	
zugehöriger Achsabstand	$s_{cr,sp}$ ²⁾ [mm]	230	250	280	400	440	600	500	
zugehöriger Randabstand	$c_{cr,sp}$ ²⁾ [mm]	115	125	140	200	220	300	250	
Spalten bei Mindestbauteildicke									
Mindestbauteildicke	$h_{min} \geq$ [mm]	80	100	120	140	-	-	-	
charakteristische Tragfähigkeit im Beton C20/25	$N^0_{Rk,sp}$ [kN]	12 ¹⁾	16 ¹⁾	25 ¹⁾	35 ¹⁾	-	-	-	
zugehöriger Achsabstand	$s_{cr,sp}$ ²⁾ [mm]	5 h_{ef}				-	-	-	
zugehöriger Randabstand	$c_{cr,sp}$ ²⁾ [mm]	2,5 h_{ef}				-	-	-	
Erhöhungsfaktoren für $N_{Rk,p}$ und $N^0_{Rk,sp}$	ψ_C	C30/37 [-]	1,22						
		C40/50 [-]	1,41						
		C50/60 [-]	1,55						
Betonausbruch									
effektive Verankerungstiefe	$h_{ef} \geq$ [mm]	46	60	70	85	100	100	125	
Achsabstand	$s_{cr,N}$ [mm]	3 h_{ef}							
Randabstand	$c_{cr,N}$ [mm]	1,5 h_{ef}							
Teilsicherheitsbeiwert	$\gamma_{Mp} = \gamma_{Msp} = \gamma_{Mc}$ [-]	1,5							

¹⁾ Beim Nachweis gegen Spalten nach CEN/TS 1992-4-4, ist in Gleichung (12) bei Einhaltung der zugehörigen Bauteilabmessungen für $N^0_{Rk,c}$ der hier angegebenen Wert $N^0_{Rk,sp}$ zu verwenden ($\psi_{ucr,N} = 1,0$).

²⁾ Die Werte $s_{cr,sp}$ und $c_{cr,sp}$ dürfen für Bauteildicken $h_{min} < h < h_{std}$ (Fall 2) linear interpoliert werden ($\psi_{h,sp} = 1,0$).

³⁾ Herausziehen ist nicht maßgebend

HALFEN Bolzenanker HB-BZ und HB-BZ-IG

Charakteristische Werte bei Zugbeanspruchung, CEN/TS 1992-4, HB-BZ, nichtrostender Stahl A4, HCR

Anhang 15

Tabelle 15: Verschiebung unter Zugbeanspruchung, HB-BZ

Dübelgröße			M8	M10	70 M12	M16	M20	M24	125 M24	M27
Stahl galvanisch verzinkt										
Zuglast im gerissenen Beton	N	[kN]	2,4	4,3	7,6	11,9	17,1	21,1	-	24
zugehörige Verschiebungen	δ_{N0}	[mm]	0,6	1,0	0,4	1,0	0,9	0,7	-	0,9
	$\delta_{N\infty}$	[mm]	1,4	1,2	1,4	1,3	1,0	1,2	-	1,4
Zuglast im ungerissenen Beton	N	[kN]	5,7	7,6	11,9	16,7	23,8	29,6	-	34
zugehörige Verschiebungen	δ_{N0}	[mm]	0,4	0,5	0,7	0,3	0,4	0,5	-	0,3
	$\delta_{N\infty}$	[mm]	0,8		1,4	0,8			-	1,4
Nichtrostender Stahl A4, HCR										
Zuglast im gerissenen Beton	N	[kN]	2,4	4,3	7,6	11,9	17,1	17,0	19,0	-
zugehörige Verschiebungen	δ_{N0}	[mm]	0,7	1,8	0,4	0,7	0,9	0,5	0,5	-
	$\delta_{N\infty}$	[mm]	1,2	1,4	1,4	1,4	1,0	1,6	1,8	-
Zuglast im ungerissenen Beton	N	[kN]	5,8	7,6	11,9	16,7	23,8	24,1	33,5	-
zugehörige Verschiebungen	δ_{N0}	[mm]	0,6	0,5	0,7	0,2	0,4	1,5	0,5	-
	$\delta_{N\infty}$	[mm]	1,2	1,0	1,4	0,4	0,8	1,1	1,1	-

HALFEN Bolzenanker HB-BZ und HB-BZ-IG

Verschiebungen unter Zuglast, HB-BZ

Anhang 16

Tabelle 16: Charakteristische Werte bei Querbeanspruchung, CEN/TS 1992-4, HB-BZ

Dübelgröße			M8	M10	70 M12	M16	M20	M24	125 M24	M27	
Stahlversagen ohne Hebelarm, Stahl galvanisch verzinkt											
charakteristische Quertragfähigkeit	$V_{Rk,s}$	[kN]	15	22	30	60	69	114	-	169,4	
Duktilitätsfaktor	k_2	[-]	1,0						-	1,0	
Teilsicherheitsbeiwert	γ_{Ms}	[-]	1,25				1,33	1,25	-	1,25	
Stahlversagen ohne Hebelarm, Nichtrostender Stahl A4, HCR											
charakteristische Quertragfähigkeit	$V_{Rk,s}$	[kN]	13	20	30	55	86	123,6	-	-	
Duktilitätsfaktor	k_2	[-]	1,0						-	-	
Teilsicherheitsbeiwert	γ_{Ms}	[-]	1,25				1,4	1,25	-	-	
Stahlversagen mit Hebelarm, Stahl galvanisch verzinkt											
charakteristisches Biegemoment	$M^0_{Rk,s}$	[Nm]	23	47	82	209	363	898	-	1331,5	
Teilsicherheitsbeiwert	γ_{Ms}	[-]	1,25				1,33	1,25	-	1,25	
Stahlversagen mit Hebelarm, Nichtrostender Stahl A4, HCR											
charakteristisches Biegemoment	$M^0_{Rk,s}$	[Nm]	26	52	92	233	454	785,4	-	-	
Teilsicherheitsbeiwert	γ_{Ms}	[-]	1,25				1,4	1,25	-	-	
Betonausbruch auf der lastabgewandten Seite											
Faktor in Gleichung (16) CEN/TS 1992-4-4, 6.2.2.3	k_3	[-]	2,0						-	-	
Teilsicherheitsbeiwert	γ_{Mcp}	[-]	1,5						-	-	
Betonkantenbruch											
wirksame Dübellänge bei Querlast	Stahl galvanisch verzinkt	l_f	[mm]	46	60	70	85	100	115	-	125
	Nichtrostender Stahl A4, HCR	l_f	[mm]	46	60	70	85	100	100	125	-
wirksamer Außendurchmesser	d_{nom}	[mm]	8	10	12	16	20	24	24	27	
Teilsicherheitsbeiwert	γ_{Mc}	[-]	1,5						-	-	

Tabelle 17: Verschiebung unter Querlast, HB-BZ

Dübelgröße			M8	M10	70 M12	M16	M20	M24	125 M24	M27
Stahl galvanisch verzinkt										
Querlast im gerissenen und ungerissenen Beton	V	[kN]	8,6	12,6	17,1	34,3	36,8	64,9	-	96,8
zugehörige Verschiebungen	δ_{V0}	[mm]	2,3	2,2	2,2	4,0	1,8	3,5	-	3,6
	$\delta_{V\infty}$	[mm]	3,5	3,3	3,4	6,0	2,7	5,3	-	5,4
Nichtrostender Stahl A4, HCR										
Querlast im gerissenen und ungerissenen Beton	V	[kN]	7,3	11,6	16,9	31,3	43,8	70,6	-	-
zugehörige Verschiebungen	δ_{V0}	[mm]	3,2	4,4	5,2	6,5	2,9	2,8	-	-
	$\delta_{V\infty}$	[mm]	4,8	6,6	7,8	9,8	4,3	4,2	-	-

HALFEN Bolzenanker HB-BZ und HB-BZ-IG

Charakteristische Werte bei Querbeanspruchung, CEN/TS 1992-4, Verschiebung unter Querlast, HB-BZ

Anhang 17

Tabelle 18: Charakteristische Werte bei Zugbeanspruchung unter Brandeinwirkung in gerissenem und ungerissenem Beton C20/25 bis C50/60, CEN/TS 1992-4, HB-BZ

Dübelgröße	M8			M10			70 M12			M16			M20			M24/125 M24 A4			M27										
	30	60	90	120	30	60	90	120	30	60	90	120	30	60	90	120	30	60	90	120									
Feuerwiderstandsdauer [min]	30	60	90	120	30	60	90	120	30	60	90	120	30	60	90	120	30	60	90	120									
Stahlversagen																													
charakteristische Tragfähigkeit $N_{Rk,s,fi}$ [kN]	vz.	1,4	1,1	0,8	0,7	2,2	1,8	1,4	1,2	3,2	2,8	2,4	2,2	6,0	5,2	4,4	4,0	9,4	8,2	6,9	6,3	13,6	11,8	10,0	9,1	17,6	15,3	13,0	11,8
	A4 / HCR	3,8	2,9	2,0	1,6	6,9	5,2	3,5	2,7	11,5	8,6	5,6	4,2	21,5	16,0	10,5	7,8	33,5	25,0	16,4	12,1	48,2	35,9	23,6	17,4	-	-	-	-
Herausziehen																													
charakteristische Tragfähigkeit in Beton C20/25 bis C50/60 $N_{Rk,p,fi}$ [kN]	vz.	1,3	1,0	2,3	1,8	4,0	3,2	5,0	6,3	9,0	7,2	11,0	8,8	9,0	7,2	9,0 / 12,6 ¹⁾	10,1	12,6	10,1	10,1									
	A4 / HCR	-	-	-	-	-	-	-	-	-	-	-	-	-	-	-	-	-	-	-									
Betonversagen																													
charakteristische Tragfähigkeit in Beton C20/25 bis C50/60 $N_{0,Rk,c,fi}$ [kN]	vz.	2,6	2,1	5,0	4,0	7,4	5,9	9,6	12,0	18,0	14,4	25,5	20,4	18,0	14,4	18,1 / 31,5 ¹⁾	25,2	31,5	25,2	25,2									
	A4 / HCR	-	-	-	-	-	-	-	-	-	-	-	-	-	-	-	-	-	-	-									
Achsabstand $S_{cr,N,fi}$	4 x h_{ef}																												
Randabstand $C_{cr,N,fi}$	2 x h_{ef}																												
Minimale Achs- und Randabstände unter Brandbeanspruchung von einer Seite	nach Anhang 7																												
Minimale Achs- und Randabstände unter Brandbeanspruchung von mehr als einer Seite	S_{min} nach Anhang 7; $C_{min} \geq 300$ mm																												
Teilsicherheitsbeiwert $\gamma_{M,fi}$ [-]	1,0																												

¹⁾ Nur 125 M24 A4

HALFEN Bolzenanker HB-BZ und HB-BZ-IG

Charakteristische Werte bei Zugbeanspruchung unter Brandeinwirkung, CEN/TS 1992-4, HB-BZ

Anhang 18

Tabelle 19: Charakteristische Werte bei Querbeanspruchung unter Brandeinwirkung in gerissenem und ungerissenem Beton C20/25 bis C50/60, CEN/TS 1992-4, HB-BZ

Dübelgröße	M8			M10			70 M12			M16			M20			M24 / 125 M24 A4			M27									
	30	60	90	120	30	60	90	120	30	60	90	120	30	60	90	120	30	60	90	120	30	60	90	120				
Feuerwiderstandsdauer [min]	30	60	90	120	30	60	90	120	30	60	90	120	30	60	90	120	30	60	90	120	30	60	90	120				
Stahlversagen ohne Hebelarm																												
charakteristische $V_{Rk,s,fi}$ [kN]	1,6	1,5	1,2	1,0	2,6	2,5	2,1	2,0	3,8	3,6	3,5	3,4	7,0	6,8	6,5	6,4	11,0	11,0	10,0	10,0	16,0	15,0	14,0	20,6	19,8	19,0	18,6	
Quertragfähigkeit A4/HCR	3,8	2,9	2,0	1,6	6,9	5,2	3,5	2,7	11,5	8,6	5,6	4,2	21,5	16,0	10,5	7,8	33,5	25,0	16,4	12,1	48,2	35,9	23,6	17,4	-	-	-	
Stahlversagen mit Hebelarm																												
charakteristische $M_{Rk,s,fi}^0$ [Nm]	1,7	1,6	1,2	1,1	3,3	3,2	2,7	2,5	5,9	5,6	5,4	5,3	15,0	14,0	14,0	13,0	29,0	28,0	27,0	26,0	50,0	48,0	47,0	46,0	75,0	72,0	69,0	68,0
Biegemoment A4/HCR	3,8	2,9	2,1	1,6	9,0	6,8	4,5	3,4	17,9	13,3	8,8	6,5	45,5	33,9	22,2	16,4	88,8	66,1	43,4	32,1	153,5	114,3	75,1	55,5	-	-	-	-
Betonausbruch auf der lastabgewandten Seite																												
Nach Gleichungen (D.6 und D.7) der CEN/TS 1992-4-1 Anhang D, D.3.3.2 ist der k-Wert gleichzusetzen mit dem Wert k_3 für Normaltemperatur und der maßgebende Wert $N_{Rk,c,fi}$ aus Tabelle 18 zu berücksichtigen.																												
Betonkantenbruch																												
Der Ausgangswert $V_{Rk,c,fi}^0$ für die Charakteristische Tragfähigkeit in Beton C20/25 bis C50/60 unter Brandbeanspruchung lässt sich wie folgt berechnen: $V_{Rk,c,fi}^0 = 0,25 \times V_{Rk,c}^0 \quad (R30, R60, R90) \quad V_{Rk,c,fi}^0 = 0,20 \times V_{Rk,c}^0 \quad (R120)$ mit $V_{Rk,c}^0$ charakteristische Tragfähigkeit im gerissenen Beton C20/25 bei normaler Temperatur.																												
Teilsicherheitsbeiwert																								$\gamma_{M,fi}$	1,0			

HALFEN Bolzenanker HB-BZ und HB-BZ-IG

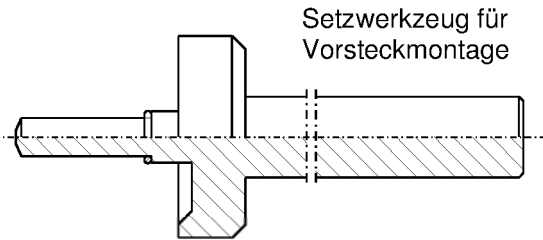
Charakteristische Werte bei Querbeanspruchung unter Brandeinwirkung, CEN/TS 1992-4, HB-BZ

Anhang 19

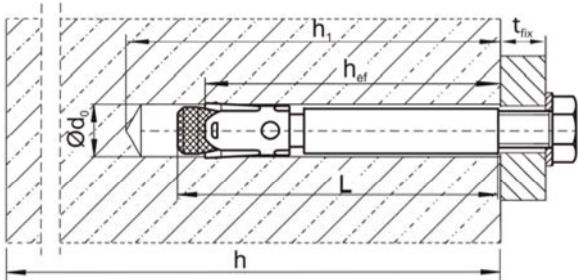
Einbauzustand Bolzenanker HB-BZ-IG

Montageart V Vorsteckmontage

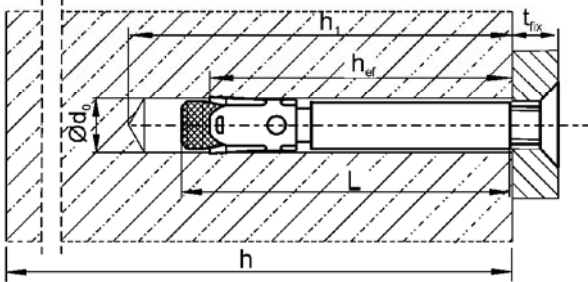
Konusbolzen BZ-IG wird zuerst in das Bohrloch gesetzt. Das Anbauteil liegt an der Schraube oder der Gewindestange an.



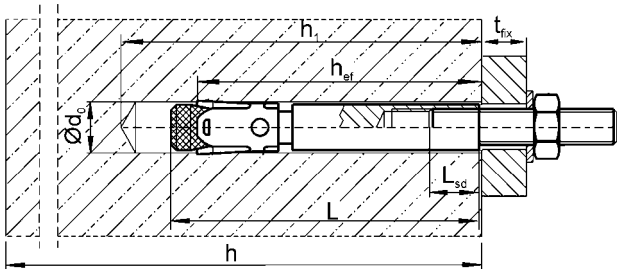
HB-BZ-IG S bestehend aus BZ-IG und S-IG



HB-BZ-IG SK bestehend aus BZ-IG und SK-IG

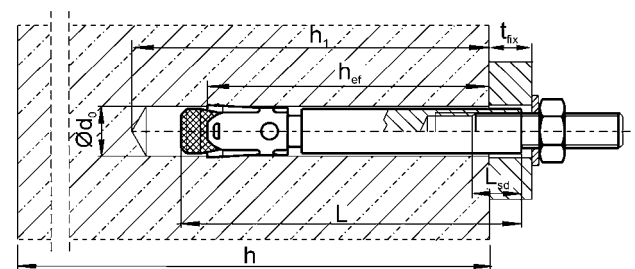
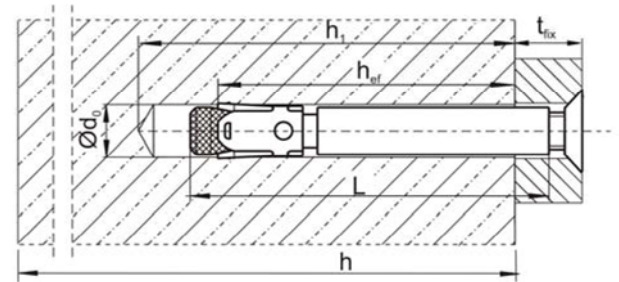
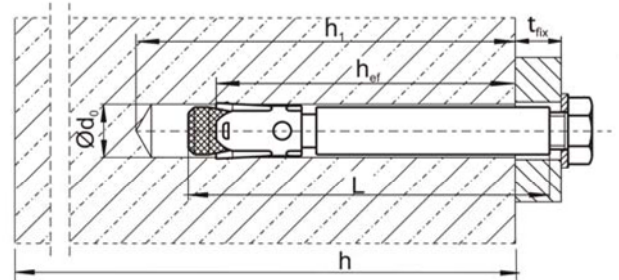
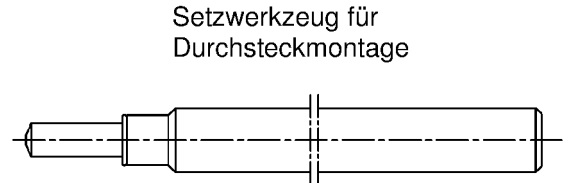


HB-BZ-IG B bestehend aus BZ-IG und MU-IG



Montageart D Durchsteckmontage

Konusbolzen BZ-IG wird durch das Durchgangsloch im Anbauteil gesetzt. Das Anbauteil liegt am Konusbolzen BZ-IG an.



HALFEN Bolzenanker HB-BZ und HB-BZ-IG

Einbauzustand Bolzenanker, HB-BZ-IG

Anhang 20

Prägung: ◇ Herstellerkennung
BZ Dübelbezeichnung
M6 Gewindegröße
10 max. Anbauteildicke
(nur bei Montageart D)
A4 zusätzlich für nichtrostenden Stahl
HCR zusätzlich für hochkorrosions-
beständigen Stahl

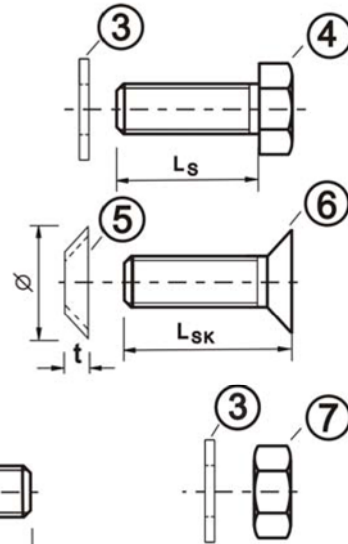
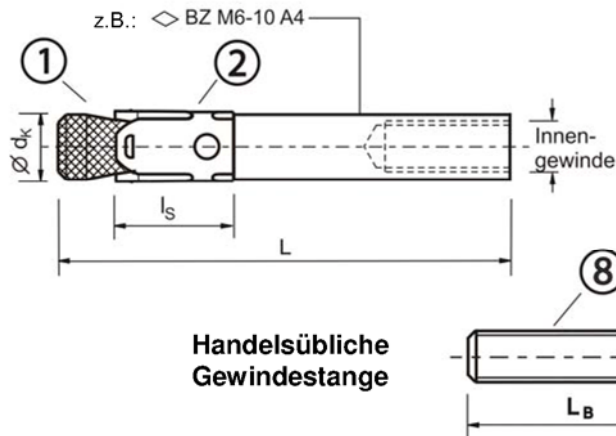


Tabelle 20: Dübelabmessungen, HB-BZ-IG

Nr.	Dübelgröße		M6	M8	M10	M12
1	Konusbolzen mit Innengewinde Montageart V Montageart D	$\varnothing d_k$	7,9	9,8	11,8	15,7
		L	50	62	70	86
		L	$50 + t_{fix}$	$62 + t_{fix}$	$70 + t_{fix}$	$86 + t_{fix}$
2	Spreizhülse	l_s	14,5	18,5	22,0	24,3
3	Unterlegscheibe		siehe Tabelle 21			
4	Sechskantschraube Montageart V Montageart D	Schlüsselweite	10	13	17	19
		L_S	$t_{fix} + (13 \text{ bis } 21)$	$t_{fix} + (17 \text{ bis } 23)$	$t_{fix} + (21 \text{ bis } 25)$	$t_{fix} + (24 \text{ bis } 29)$
5	Senkscheibe	\varnothing Senkung	17,3	21,5	25,9	30,9
		t	3,9	5,0	5,7	6,7
6	Senkschraube Montageart V Montageart D	Antrieb	Torx T30	Torx T45 (Stahl vz.) T40 (Edelstahl A4, HCR)	Innensechskant 6 mm	Innensechskant 8 mm
		L_{SK}	$t_{fix} + (11 \text{ bis } 19)$	$t_{fix} + (15 \text{ bis } 21)$	$t_{fix} + (19 \text{ bis } 23)$	$t_{fix} + (21 \text{ bis } 27)$
		L_{SK}	16 bis 20	20 bis 25	25	30
7	Sechskantmutter	Schlüsselweite	10	13	17	19
8	Handelsübliche Gewindestange ¹⁾	Typ V $L_B \geq$	$t_{fix} + 21$	$t_{fix} + 28$	$t_{fix} + 34$	$t_{fix} + 41$
		Typ D $L_B \geq$	21	28	34	41

¹⁾ Ausführung gemäß Spezifikation (Tabelle 21)

Maße in mm

HALFEN Bolzenanker HB-BZ und HB-BZ-IG

Dübelabmessungen, HB-BZ-IG

Anhang 21

Tabelle 21: Benennung und Werkstoffe, HB-BZ-IG

Nr.	Teil	Stahl, galvanisch verzinkt $\geq 5 \mu\text{m}$ nach EN ISO 4042	Nichtrostender Stahl A4	Hochkorrosions- beständiger Stahl HCR
1	Konusbolzen HB-BZ-IG mit Innengewinde	Automatenstahl, Konus kunststoff- beschichtet	Werkstoff Nr. 1.4401, 1.4404, 1.4571, 1.4362, EN 10088, Konus kunststoffbeschichtet	Werkstoff Nr. 1.4529, 1.4565, EN 10088, Konus kunststoffbeschichtet
2	Spreizhülse HB-BZ-IG	Nichtrostender Stahl, Werkstoff Nr. 1.4301, 1.4303, EN 10088	Werkstoff Nr. 1.4401, 1.4571, EN 10088	Werkstoff Nr. 1.4401, 1.4571, EN 10088
3	Unterlegscheibe S-IG / MU-IG nach DIN EN 7089 oder DIN EN 7093 oder DIN EN 7094	Stahl, EN 10025-2	Werkstoff Nr. 1.4401, 1.4571, EN 10088	Werkstoff Nr. 1.4529, 1.4565, EN 10088
4	Sechskantschraube S-IG	Stahl, Festigkeitsklasse 8.8, EN ISO 898-1, beschichtet	Werkstoff Nr. 1.4401, 1.4571, EN 10088, Festigkeitsklasse 70, EN ISO 3506, beschichtet	Werkstoff Nr. 1.4529, 1.4565, EN 10088, Festigkeitsklasse 70, EN ISO 3506, beschichtet
5	Senkscheibe SK-IG	Stahl, EN 10083-2	Werkstoff Nr. 1.4401, 1.4404, 1.4571, EN 10088, verzinkt, beschichtet	Werkstoff Nr. 1.4529, 1.4565, EN 10088, verzinkt, beschichtet
6	Senkschraube SK-IG	Stahl, Festigkeitsklasse 8.8, EN ISO 898-1, beschichtet	Werkstoff Nr. 1.4401, 1.4571, EN 10088, Festigkeitsklasse 70, EN ISO 3506, beschichtet	Werkstoff Nr. 1.4529, 1.4565, EN 10088, Festigkeitsklasse 70, EN ISO 3506, beschichtet
7	Sechskantmutter MU-IG	Stahl, Festigkeitsklasse 8, EN ISO 898-2, beschichtet	Werkstoff Nr. 1.4401, 1.4571, EN 10088, Festigkeitsklasse 70, EN ISO 3506, beschichtet	Werkstoff Nr. 1.4529, 1.4565, EN 10088, Festigkeitsklasse 70, EN ISO 3506, beschichtet
8	Handelsübliche Gewindestange	Festigkeitsklasse 8.8, EN ISO 898-1 A ₅ > 8 % Duktilität	Werkstoff Nr. 1.4401, 1.4571, EN 10088, Festigkeitsklasse 70, EN ISO 3506	Werkstoff Nr. 1.4529, 1.4565, EN 10088, Festigkeitsklasse 70, EN ISO 3506

HALFEN Bolzenanker HB-BZ und HB-BZ-IG

Benennung und Werkstoffe, HB-BZ-IG

Anhang 22

Tabelle 22: Montage- und Dübelkennwerte, HB-BZ-IG

Dübelgröße		M6	M8	M10	M12
Effektive Verankerungstiefe	h_{ef} [mm]	45	58	65	80
Bohrernennendurchmesser	d_0 [mm]	8	10	12	16
Bohrerschneidendurchmesser	$d_{cut} \leq$ [mm]	8,45	10,45	12,5	16,5
Bohrlochtiefe	$h_1 \geq$ [mm]	60	75	90	105
Einschraubtiefe der Gewindestange	$L_{sd}^{2)} \geq$ [mm]	9	12	15	18
Drehmoment beim Verankern, Stahl galvanisch verzinkt	S [Nm]	10	30	30	55
	SK [Nm]	10	25	40	50
	B [Nm]	8	25	30	45
Drehmoment beim Verankern, nichtrostender Stahl A4 und hoch- korrosionsbeständiger Stahl HCR	S [Nm]	15	40	50	100
	SK [Nm]	12	25	45	60
	B [Nm]	8	25	40	80
Montageart V					
Durchgangsloch im Anbauteil	$d_f \leq$ [mm]	7	9	12	14
Anbauteildicke	S [mm]	1	1	1	1
	SK [mm]	5	7	8	9
	B [mm]	1	1	1	1
Montageart D					
Durchgangsloch im Anbauteil	$d_f \leq$ [mm]	9	12	14	18
Anbauteildicke ¹⁾	S [mm]	5	7	8	9
	SK [mm]	9	12	14	16
	B [mm]	5	7	8	9

¹⁾ Die Anbauteildicke kann bis zu dem Wert für Vorsteckmontage reduziert werden, wenn die Querlast mit Hebelarm nach Gleichung (5.5), ETAG 001, Anhang C bemessen wird.

²⁾ siehe Anhang 21



Setzkontrolle bei Vorsteckmontage V:

Der Dübel ist mit dem Setzwerkzeug richtig ins Bohrloch eingetrieben, wenn das Setzwerkzeug auf der Betonoberfläche eine sichtbare Markierung erzeugt.

Tabelle 23: Mindestbauteildicke und zugehörige minimale Achs- und Randabstände, HB-BZ-IG

Dübelgröße		M6	M8	M10	M12
Mindestbauteildicke	h_{min} [mm]	100	120	130	160
gerissener Beton					
Minimaler Achsabstand	s_{min} [mm]	50	60	70	80
	für $c \geq$ [mm]	60	80	100	120
Minimaler Randabstand	c_{min} [mm]	50	60	70	80
	für $s \geq$ [mm]	75	100	100	120
ungerissener Beton					
Minimaler Achsabstand	s_{min} [mm]	50	60	65	80
	für $c \geq$ [mm]	80	100	120	160
Minimaler Randabstand	c_{min} [mm]	50	60	70	100
	für $s \geq$ [mm]	115	155	170	210

HALFEN Bolzenanker HB-BZ und HB-BZ-IG

**Montage- und Dübelkennwerte,
Mindestbauteildicke,
Minimale Achs- und Randabstände, HB-BZ-IG**

Anhang 23

Montageanweisung Vorsteckmontage, HB-BZ-IG

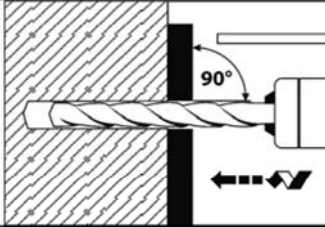
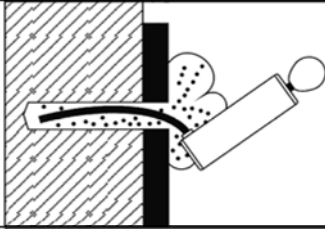
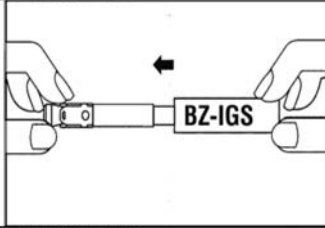
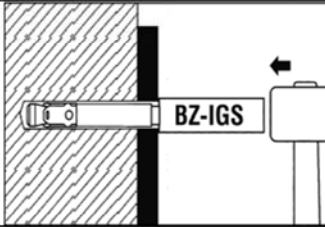
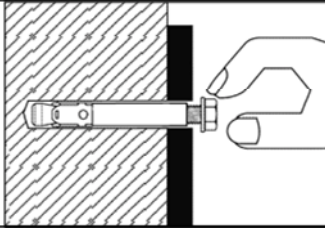
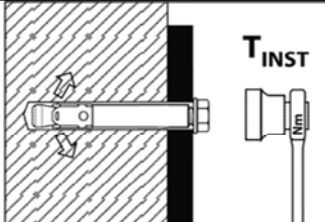
1		Bohrloch senkrecht zur Oberfläche des Verankerungsgrunds erstellen.
2		Bohrloch vom Grund her ausblasen.
3		Setzwerkzeug in Anker hineinstecken.
4		Anker mit Hilfe des Setzwerkzeugs einschlagen.
5		Einschraubtiefe durch Überstand (K) der Schraube prüfen.
6		Montagemoment T_{inst} mit Drehmomentschlüssel aufbringen.

HALFEN Bolzenanker HB-BZ und HB-BZ-IG

Montageanleitung Vorsteckmontage, HB-BZ-IG

Anhang 24

Montageanweisung Durchsteckmontage, HB-BZ-IG

1		Bohrloch senkrecht zur Oberfläche des Verankerungsgrunds erstellen.
2		Bohrloch vom Grund her ausblasen.
3		Setzwerkzeug in Anker hineinstecken.
4		Anker mit Hilfe des Setzwerkzeugs einschlagen.
5		Schraube eindrehen.
6		Montagemoment T_{inst} mit Drehmomentschlüssel aufbringen.

HALFEN Bolzenanker HB-BZ und HB-BZ-IG

Montageanleitung Durchsteckmontage, HB-BZ-IG

Anhang 25

Tabelle 24: Charakteristische Werte bei Zugbeanspruchung, ETAG 001, Anhang C, HB-BZ-IG

Dübelgröße			M6	M8	M10	M12
Stahlversagen						
Charakteristische Zugtragfähigkeit, Stahl galvanisch verzinkt	$N_{Rk,s}$	[kN]	16,1	22,6	26,0	56,6
Teilsicherheitsbeiwert	γ_{Ms}	[-]	1,5			
Charakteristische Zugtragfähigkeit nichtrostender Stahl A4 und hoch- korrosionsbeständiger Stahl HCR	$N_{Rk,s}$	[kN]	14,1	25,6	35,8	59,0
Teilsicherheitsbeiwert	γ_{Ms}	[-]	1,87			
Herausziehen						
Charakteristische Tragfähigkeit im gerissenen Beton C20/25	$N_{Rk,p}$	[kN]	5	9	12	20
Herausziehen und Spalten (für minimale Achs- und Randabstände)						
Charakteristische Tragfähigkeit im ungerissenen Beton C20/25	$N_{Rk,p}$	[kN]	9	12	16	25
zugehöriger Achsabstand	$s_{cr,sp}$	[mm]	3 h_{ef}			
zugehöriger Randabstand	$c_{cr,sp}$	[mm]	1,5 h_{ef}			
Herausziehen und Spalten (für maximale Tragfähigkeit)						
Charakteristische Tragfähigkeit im ungerissenen Beton C20/25	$N_{Rk,p}$	[kN]	12	16	20	30
zugehöriger Achsabstand	$s_{cr,sp}$	[mm]	5 h_{ef}			
zugehöriger Randabstand	$c_{cr,sp}$	[mm]	2,5 h_{ef}			
Erhöhungsfaktor für $N_{Rk,p}$ für gerissenen und ungerissenen Beton	ψ_C	C30/37	[-]			
		C40/50	[-]			
		C50/60	[-]			
Betonausbruch						
effektive Verankerungstiefe	h_{ef}	[mm]	45	58	65	80
Achsabstand	$s_{cr,N}$	[mm]	3 h_{ef}			
Randabstand	$c_{cr,N}$	[mm]	1,5 h_{ef}			
Teilsicherheitsbeiwert	$\gamma_{Mp} = \gamma_{Msp} = \gamma_{Mc}$	[-]	1,8			

Tabelle 25: Verschiebung unter Zugbeanspruchung

Dübelgröße			M6	M8	M10	M12
Zuglast im gerissenen Beton	N	[kN]	2,0	3,6	4,8	8,0
zugehörige Verschiebungen	δ_{N0}	[mm]	0,6	0,6	0,8	1,0
	$\delta_{N\infty}$	[mm]	0,8	0,8	1,2	1,4
Zuglast im ungerissenen Beton	N	[kN]	4,8	6,4	8,0	12,0
zugehörige Verschiebungen	δ_{N0}	[mm]	0,4	0,5	0,7	0,8
	$\delta_{N\infty}$	[mm]	0,8	0,8	1,2	1,4

HALFEN Bolzenanker HB-BZ und HB-BZ-IG

**Charakteristische Werte bei Zugbeanspruchung,
ETAG 001, Anhang C,
Verschiebung unter Zugbeanspruchung, HB-BZ-IG**

Anhang 26

Tabelle 26: Charakteristische Werte bei Querbeanspruchung, ETAG 001, Anhang C, HB-BZ-IG

Dübelgröße			M6	M8	M10	M12
HB-BZ-IG Stahl galvanisch verzinkt						
Stahlversagen ohne Hebelarm, Montageart V						
Charakteristische Quertragfähigkeit	$V_{Rk,s}$	[kN]	5,8	6,9	10,4	25,8
Stahlversagen ohne Hebelarm, Montageart D						
Charakteristische Quertragfähigkeit	$V_{Rk,s}$	[kN]	5,1	7,6	10,8	24,3
Stahlversagen mit Hebelarm, Montageart V						
Charakteristische Biegemomente	$M^0_{Rk,s}$	[Nm]	12,2	30,0	59,8	104,6
Stahlversagen mit Hebelarm, Montageart D						
Charakteristische Biegemomente	$M^0_{Rk,s}$	[Nm]	36,0	53,2	76,0	207
Teilsicherheitsbeiwert für $V_{Rk,s}$ (Montageart V, D) und $M^0_{Rk,s}$ (Montageart V, D)	γ_{Ms}	[-]	1,25			
HB-BZ-IG nichtrostender Stahl A4 und hochkorrosionsbeständiger Stahl HCR						
Stahlversagen ohne Hebelarm, Montageart V						
Charakteristische Quertragfähigkeit	$V_{Rk,s}$	[kN]	5,7	9,2	10,6	23,6
Teilsicherheitsbeiwert	γ_{Ms}	[-]	1,25			
Stahlversagen ohne Hebelarm, Montageart D						
Charakteristische Quertragfähigkeit	$V_{Rk,s}$	[kN]	7,3	7,6	9,7	29,6
Teilsicherheitsbeiwert	γ_{Ms}	[-]	1,25			
Stahlversagen mit Hebelarm, Montageart V						
Charakteristische Biegemomente	$M^0_{Rk,s}$	[Nm]	10,7	26,2	52,3	91,6
Teilsicherheitsbeiwert	γ_{Ms}	[-]	1,56			
Stahlversagen mit Hebelarm, Montageart D						
Charakteristische Biegemomente	$M^0_{Rk,s}$	[Nm]	28,2	44,3	69,9	191,2
Teilsicherheitsbeiwert	γ_{Ms}	[-]	1,25			
Betonausbruch auf der lastabgewandten Seite						
Faktor in Gleichung (5.6) ETAG 001, Anhang C, 5.2.3.3	k	[-]	1,5	1,5	2,0	2,0
Teilsicherheitsbeiwert	γ_{Mcp} ¹⁾	[-]	1,5			
Betonkantenbruch						
wirksame Dübellänge bei Querlast	l_f	[mm]	45	58	65	80
wirksamer Außendurchmesser	d_{nom}	[mm]	8	10	12	16
Teilsicherheitsbeiwert	γ_{Mc}	[-]	1,5			

Tabelle 27: Verschiebung unter Querlast, HB-BZ-IG

Dübelgröße			M6	M8	M10	M12
Querlast im gerissenen und ungerissenen Beton	V	[kN]	4,2	5,3	6,2	16,9
Zugehörige Verschiebung	δ_{v0}	[mm]	2,8	2,9	2,5	3,6
	$\delta_{v\infty}$	[mm]	4,2	4,4	3,8	5,3

HALFEN Bolzenanker HB-BZ und HB-BZ-IG

**Charakteristische Werte bei Querbeanspruchung,
ETAG 001, Anhang C,
Verschiebung unter Querlast, HB-BZ-IG**

Anhang 27

Tabelle 28: Charakteristische Werte bei Zugbeanspruchung unter Brandeinwirkung in gerissenem und ungerissenem Beton C20/25 bis C50/60, ETAG 001, Anhang C, HB-BZ-IG

Dübelgröße	M6			M8			M10			M12		
	30	60	90	120	30	60	90	120	30	60	90	120
Feuerwiderstandsdauer R... [min]	30	60	90	120	30	60	90	120	30	60	90	120
Stahlversagen:												
Charakteristische Tragfähigkeit $N_{Rk,s,fi}$ [kN]	0,7	0,6	0,5	0,4	1,4	1,2	0,9	0,8	2,5	2,0	1,5	1,3
Stahl galv. verzinkt												
Stahl A4 / HCR	2,9	1,9	1,0	0,5	5,4	3,8	2,1	1,3	8,7	6,3	3,9	2,7
Herausziehen:												
Charakteristische Tragfähigkeit im Beton C20/25 bis C50/60 $N_{Rk,p,fi}$ [kN]	1,3			1,0	2,3			1,8	3,0			2,4
Betonversagen:												
Charakteristische Tragfähigkeit im Beton C20/25 bis C50/60 $N^0_{Rk,c,fi}$ [kN]	2,4		2,0		4,6		3,7		6,1		4,9	
Achsabstand $S_{cr,N,fi}$	4 x h_{ef}											
Randabstand $C_{cr,N,fi}$	2 x h_{ef}											
Minimale Achs- und Randabstände unter Brandbeanspruchung von einer Seite	nach Anhang 23											
Minimale Achs- und Randabstände unter Brandbeanspruchung von mehr als einer Seite	s_{min} nach Anhang 23; $c_{min} \geq 300$ mm.											

Sofern andere nationale Regelungen fehlen, wird für Brandbeanspruchung ein Sicherheitsbeiwert von $\gamma_{M,fi} = 1,0$ empfohlen.

HALFEN Bolzenanker HB-BZ und HB-BZ-IG

Charakteristische Werte bei Zugbeanspruchung unter Brandeinwirkung, ETAG 001, Anhang C, HB-BZ-IG

Anhang 28

Tabelle 29: Charakteristische Werte bei Querbeanspruchung unter Brandeinwirkung in gerissenem und ungerissenem Beton C20/25 bis C50/60, ETAG 001, Anhang C, HB-BZ-IG

Dübelgröße:	M6			M8			M10			M12									
	30	60	90	120	30	60	90	120	30	60	90	120							
Feuerwiderstandsdauer R... [min]	30	60	90	120	30	60	90	120	30	60	90	120							
Stahlversagen ohne Hebelarm:																			
charakteristische Tragfähigkeit $V_{Rk,s,fi}$ [kN]	Stahl galv. verzinkt			0,7	0,6	0,5	0,4	1,4	1,2	0,9	0,8	2,5	2,0	1,5	1,3	3,7	2,9	2,2	1,8
	Stahl A4 / HCR			2,9	1,9	1,0	0,5	5,4	3,8	2,1	1,3	8,7	6,3	3,9	2,7	12,6	9,2	5,7	4,0
Stahlversagen mit Hebelarm:																			
charakteristisches Biegemoment $M^0_{Rk,c,fi}$ [Nm]	Stahl			0,5	0,4	0,4	0,3	1,4	1,2	0,9	0,8	3,3	2,6	2,0	1,6	5,7	4,6	3,4	2,8
	A4 / HCR			2,2	1,5	0,7	0,4	5,5	3,9	2,2	1,3	11,2	8,1	5,1	3,5	19,6	14,3	8,9	6,2

Betonausbruch auf der lastabgewandten Seite:

Nach Gleichung (5.6) der ETAG 001, Anhang C, 5.2.3.3 muss der k-Wert nach Tabelle 26 und der maßgebende Wert $N^0_{Rk,c,fi}$ aus Tabelle 28 berücksichtigt werden.

Betonkantenbruch:

Der Ausgangswert $V^0_{Rk,c,fi}$ für die charakteristische Tragfähigkeit in Beton C20/25 bis C50/60 unter Brandbeanspruchung lässt sich wie folgt berechnen:

$$V^0_{Rk,c,fi} = 0,25 \times V^0_{Rk,c} \quad (R30, R60, R90) \qquad V^0_{Rk,c,fi} = 0,20 \times V^0_{Rk,c} \quad (R120)$$

mit $V^0_{Rk,c}$ charakteristische Tragfähigkeit im gerissenen Beton C20/25 bei normaler Temperatur.

Sofern andere nationale Regelungen fehlen, wird für Brandbeanspruchung ein Sicherheitsbeiwert von $\gamma_{M,fi} = 1,0$ empfohlen.

HALFEN Bolzenanker HB-BZ und HB-BZ-IG

Charakteristische Werte bei Querbeanspruchung unter Brandeinwirkung, ETAG 001, Anhang C, HB-BZ-IG

Anhang 29

Tabelle 30: Charakteristische Werte bei Zugbeanspruchung, CEN/TS 1992-4, HB-BZ-IG

Dübelgröße			M6	M8	M10	M12
Stahlversagen						
Charakteristische Zugtragfähigkeit, Stahl galvanisch verzinkt	$N_{Rk,s}$	[kN]	16,1	22,6	26,0	56,6
Teilsicherheitsbeiwert	γ_{Ms}	[-]	1,5			
Charakteristische Zugtragfähigkeit nichtrostender Stahl A4 und hochkorrosionsbeständiger Stahl HCR	$N_{Rk,s}$	[kN]	14,1	25,6	35,8	59,0
Teilsicherheitsbeiwert	γ_{Ms}	[-]	1,87			
Herausziehen						
Charakteristische Tragfähigkeit im gerissenen Beton C20/25	$N_{Rk,p}$	[kN]	5	9	12	20
Herausziehen und Spalten (für minimale Achs- und Randabstände)						
Charakteristische Tragfähigkeit im ungerissenen Beton C20/25	$N_{Rk,p}$	[kN]	9	12	16	25
zugehöriger Achsabstand	$s_{cr,sp}$	[mm]	3 h_{ef}			
zugehöriger Randabstand	$c_{cr,sp}$	[mm]	1,5 h_{ef}			
Herausziehen und Spalten (für maximale Tragfähigkeit)						
Charakteristische Tragfähigkeit im ungerissenen Beton C20/25	$N_{Rk,p}$	[kN]	12	16	20	30
zugehöriger Achsabstand	$s_{cr,sp}$	[mm]	5 h_{ef}			
zugehöriger Randabstand	$c_{cr,sp}$	[mm]	2,5 h_{ef}			
Erhöhungsfaktor für $N_{Rk,p}$ für gerissenen und ungerissenen Beton	ψ_C	C30/37	[-]			
		C40/50	[-]			
		C50/60	[-]			
Betonausbruch						
effektive Verankerungstiefe	h_{ef}	[mm]	45	58	65	80
Faktor für gerissenen Beton	k_{cr}	[-]	7,2			
Faktor für ungerissenen Beton	k_{ucr}	[-]	10,1			
Achsabstand	$s_{cr,N}$	[mm]	3 h_{ef}			
Randabstand	$c_{cr,N}$	[mm]	1,5 h_{ef}			
Teilsicherheitsbeiwert	$\gamma_{Mp} = \gamma_{Msp} = \gamma_{Mc}$	[-]	1,8			

Tabelle 31: Verschiebung unter Zugbeanspruchung

Dübelgröße			M6	M8	M10	M12
Zuglast im gerissenen Beton	N	[kN]	2,0	3,6	4,8	8,0
zugehörige Verschiebungen	δ_{N0}	[mm]	0,6	0,6	0,8	1,0
	$\delta_{N\infty}$	[mm]	0,8	0,8	1,2	1,4
Zuglast im ungerissenen Beton	N	[kN]	4,8	6,4	8,0	12,0
zugehörige Verschiebungen	δ_{N0}	[mm]	0,4	0,5	0,7	0,8
	$\delta_{N\infty}$	[mm]	0,8	0,8	1,2	1,4

HALFEN Bolzenanker HB-BZ und HB-BZ-IG

Charakteristische Werte bei Zugbeanspruchung, CEN/TS 1992-4, Verschiebung unter Zugbeanspruchung, HB-BZ-IG

Anhang 30

Tabelle 32: Charakteristische Werte bei Querbeanspruchung, CEN/TS 1992-4, HB-BZ-IG

Dübelgröße		M6	M8	M10	M12	
HB-BZ-IG Stahl galvanisch verzinkt						
Stahlversagen ohne Hebelarm, Montageart V						
Charakteristische Quertragfähigkeit	$V_{Rk,s}$	[kN]	5,8	6,9	10,4	25,8
Stahlversagen ohne Hebelarm, Montageart D						
Charakteristische Quertragfähigkeit	$V_{Rk,s}$	[kN]	5,1	7,6	10,8	24,3
Stahlversagen mit Hebelarm, Montageart V						
Charakteristische Biegemomente	$M^0_{Rk,s}$	[Nm]	12,2	30,0	59,8	104,6
Stahlversagen mit Hebelarm, Montageart D						
Charakteristische Biegemomente	$M^0_{Rk,s}$	[Nm]	36,0	53,2	76,0	207
Teilsicherheitsbeiwert für $V_{Rk,s}$ (Montageart V, D) und $M^0_{Rk,s}$ (Montageart V, D)	γ_{Ms}	[-]	1,25			
Duktilitätsfaktor	k_2	[-]	1,0			
HB-BZ-IG nichtrostender Stahl A4 und hochkorrosionsbeständiger Stahl HCR						
Stahlversagen ohne Hebelarm, Montageart V						
Charakteristische Quertragfähigkeit	$V_{Rk,s}$	[kN]	5,7	9,2	10,6	23,6
Teilsicherheitsbeiwert	$\gamma_{Ms}^{1)}$	[-]	1,25			
Stahlversagen ohne Hebelarm, Montageart D						
Charakteristische Quertragfähigkeit	$V_{Rk,s}$	[kN]	7,3	7,6	9,7	29,6
Teilsicherheitsbeiwert	$\gamma_{Ms}^{1)}$	[-]	1,25			
Stahlversagen mit Hebelarm, Montageart V						
Charakteristische Biegemomente	$M^0_{Rk,s}$	[Nm]	10,7	26,2	52,3	91,6
Teilsicherheitsbeiwert	γ_{Ms}	[-]	1,56			
Stahlversagen mit Hebelarm, Montageart D						
Charakteristische Biegemomente	$M^0_{Rk,s}$	[Nm]	28,2	44,3	69,9	191,2
Teilsicherheitsbeiwert	γ_{Ms}	[-]	1,25			
Duktilitätsfaktor	k_2	[-]	1,0			
Betonausbruch auf der lastabgewandten Seite						
Faktor in Gleichung (16) CEN/TS 1992-4-4, 6.2.2.3	k_3	[-]	1,5	1,5	2,0	2,0
Teilsicherheitsbeiwert	γ_{Mcp}	[-]	1,5			
Betonkantenbruch						
wirksame Dübellänge bei Querlast	l_f	[mm]	45	58	65	80
wirksamer Außendurchmesser	d_{nom}	[mm]	8	10	12	16
Teilsicherheitsbeiwert	γ_{Mc}	[-]	1,5			

Tabelle 33: Verschiebung unter Querlast, HB-BZ-IG

Dübelgröße		M6	M8	M10	M12	
Querlast im gerissenen und ungerissenen Beton	V	[kN]	4,2	5,3	6,2	16,9
Zugehörige Verschiebung	δ_{V0}	[mm]	2,8	2,9	2,5	3,6
	$\delta_{V\infty}$	[mm]	4,2	4,4	3,8	5,3

HALFEN Bolzenanker HB-BZ und HB-BZ-IG

**Charakteristische Werte bei Querbeanspruchung,
CEN/TS 1992-4,
Verschiebung unter Querlast, HB-BZ-IG**

Anhang 31

Tabelle 34: Charakteristische Werte bei Zugbeanspruchung unter Brandeinwirkung in gerissenem und ungerissenem Beton C20/25 bis C50/60, CEN/TS 1992-4, HB-BZ-IG

Dübelgröße	M6			M8			M10			M12			
	30	60	90	120	30	60	90	120	30	60	90	120	
Feuerwiderstandsdauer	R... [min]												
Stahlversagen:													
charakteristische Tragfähigkeit $N_{Rk,s,fi}$ [kN]	Stahl galv. verzinkt												
	0,7	0,6	0,5	0,4	1,4	1,2	0,9	0,8	2,5	2,0	1,5	1,3	1,8
charakteristische Tragfähigkeit im Beton C20/25 bis C50/60	Stahl A4 / HCR												
	2,9	1,9	1,0	0,5	5,4	3,8	2,1	1,3	8,7	6,3	3,9	2,7	4,0
Herausziehen:													
charakteristische Tragfähigkeit im Beton C20/25 bis C50/60	$N_{Rk,p,fi}$ [kN]												
	1,3	1,0	1,0	1,0	2,3	2,3	1,8	1,8	3,0	3,0	2,4	5,0	4,0
Betonversagen:													
charakteristische Tragfähigkeit im Beton C20/25 bis C50/60	$N^0_{Rk,c,fi}$ [kN]												
	2,4	2,0	2,0	2,0	4,6	4,6	3,7	3,7	6,1	6,1	4,9	10,3	8,2
Achsabstand	$S_{cr,N,fi}$												
	4 x h_{ef}												
Randabstand	$C_{cr,N,fi}$												
	2 x h_{ef}												
Minimale Achs- und Randabstände unter Brandbeanspruchung von einer Seite													
nach Anhang 23													
Minimale Achs- und Randabstände unter Brandbeanspruchung von mehr als einer Seite													
s_{min} nach Anhang 23; $c_{min} \geq 300$ mm.													
Teilsicherheitsbeiwert	$\gamma_{M,fi}$ [-]												
	1,0												

HALFEN Bolzenanker HB-BZ und HB-BZ-IG

Charakteristische Werte bei Zugbeanspruchung unter Brandeinwirkung, CEN/TS 1992-4, HB-BZ-IG

Anhang 32

Tabelle 35: Charakteristische Werte bei Querbeanspruchung unter Brandeinwirkung in gerissenem und ungerissenem Beton C20/25 bis C50/60, CEN/TS 1992-4, HB-BZ-IG

Dübelgröße:	M6			M8			M10			M12		
	30	60	90	120	30	60	90	120	30	60	90	120
Feuerwiderstandsdauer R... [min]	30	60	90	120	30	60	90	120	30	60	90	120
Stahlversagen ohne Hebelarm:												
charakteristische Tragfähigkeit $V_{Rk,s,fi}$ [kN]	0,7	0,6	0,5	0,4	1,4	1,2	0,9	0,8	2,5	2,0	1,5	1,3
Stahl galv. verzinkt												
Stahl A4 / HCR	2,9	1,9	1,0	0,5	5,4	3,8	2,1	1,3	8,7	6,3	3,9	2,7
Stahlversagen mit Hebelarm:												
charakteristisches Biegemoment $M^0_{Rk,c,fi}$ [Nm]	0,5	0,4	0,4	0,3	1,4	1,2	0,9	0,8	3,3	2,6	2,0	1,6
Stahl A4 / HCR	2,2	1,5	0,7	0,4	5,5	3,9	2,2	1,3	11,2	8,1	5,1	3,5
Betonausbruch auf der lastabgewandten Seite:												
Nach Gleichungen (D.6 und D.7) der CEN/TS 1992-4-1 Anhang D, D.3.3.2 ist der k-Wert gleichzusetzen mit dem Wert k_3 für Normaltemperatur und der maßgebende Wert $N^0_{Rk,c,fi}$ aus Tabelle 34 zu berücksichtigen.												
Betonkantenbruch: Der Ausgangswert $V^0_{Rk,c,fi}$ für die charakteristische Tragfähigkeit in Beton C20/25 bis C50/60 unter Brandbeanspruchung lässt sich wie folgt berechnen: $V^0_{Rk,c,fi} = 0,25 \times V^0_{Rk,c} \quad (R30, R60, R90) \qquad V^0_{Rk,c,fi} = 0,20 \times V^0_{Rk,c} \quad (R120)$ mit $V^0_{Rk,c}$ charakteristische Tragfähigkeit im gerissenen Beton C20/25 bei normaler Temperatur.												
Teilsicherheitsbeiwert $\gamma_{M,fi}$ [-]	1,0											

HALFEN Bolzenanker HB-BZ und HB-BZ-IG

Charakteristische Werte bei Querbeanspruchung unter Brandeinwirkung, CEN/TS 1992-4, HB-BZ-IG

Anhang 33