



Europäische Technische Zulassung ETA-07/0313

Handelsbezeichnung
Trade name

Würth Injektionssystem WIT-PE 500
Würth Injection System WIT-PE 500

Zulassungsinhaber
Holder of approval

Adolf Würth GmbH & Co. KG
Reinhold-Würth-Straße 12-17
74653 Künzelsau
DEUTSCHLAND

Zulassungsgegenstand
und Verwendungszweck
*Generic type and use
of construction product*

Nachträglich eingemörtelte Bewehrungsanschlüsse Ø8 bis Ø28
mit dem Würth Injektionsmörtel WIT-PE 500
*Post-installed rebar connections Ø8 to Ø28
with Würth Injektionsmörtel WIT-PE 500*

Geltungsdauer:
Validity: vom
from
bis
to

30. Mai 2013
30. Mai 2018

Herstellwerk
Manufacturing plant

Werk 3

Diese Zulassung umfasst
This Approval contains

19 Seiten einschließlich 9 Anhänge
19 pages including 9 annexes

Diese Zulassung ersetzt
This Approval replaces

ETA-07/0313 mit Geltungsdauer vom 16.07.2008 bis 16.07.2013
ETA-07/0313 with validity from 16.07.2008 to 16.07.2013

I RECHTSGRUNDLAGEN UND ALLGEMEINE BESTIMMUNGEN

- 1 Diese europäische technische Zulassung wird vom Deutschen Institut für Bautechnik erteilt in Übereinstimmung mit:
- der Richtlinie 89/106/EWG des Rates vom 21. Dezember 1988 zur Angleichung der Rechts- und Verwaltungsvorschriften der Mitgliedstaaten über Bauprodukte¹, geändert durch die Richtlinie 93/68/EWG des Rates² und durch die Verordnung (EG) Nr. 1882/2003 des Europäischen Parlaments und des Rates³;
 - dem Gesetz über das In-Verkehr-Bringen von und den freien Warenverkehr mit Bauprodukten zur Umsetzung der Richtlinie 89/106/EWG des Rates vom 21. Dezember 1988 zur Angleichung der Rechts- und Verwaltungsvorschriften der Mitgliedstaaten über Bauprodukte und anderer Rechtsakte der Europäischen Gemeinschaften (Bauproduktengesetz - BauPG) vom 28. April 1998⁴, zuletzt geändert durch Art. 2 des Gesetzes vom 8. November 2011⁵;
 - den Gemeinsamen Verfahrensregeln für die Beantragung, Vorbereitung und Erteilung von europäischen technischen Zulassungen gemäß dem Anhang zur Entscheidung 94/23/EG der Kommission⁶;
 - der Leitlinie für die europäische technische Zulassung für "Metalldübel zur Verankerung im Beton - Teil 5: Verbunddübel", ETAG 001-05.
- 2 Das Deutsche Institut für Bautechnik ist berechtigt zu prüfen, ob die Bestimmungen dieser europäischen technischen Zulassung erfüllt werden. Diese Prüfung kann im Herstellwerk erfolgen. Der Inhaber der europäischen technischen Zulassung bleibt jedoch für die Konformität der Produkte mit der europäischen technischen Zulassung und deren Brauchbarkeit für den vorgesehenen Verwendungszweck verantwortlich.
- 3 Diese europäische technische Zulassung darf nicht auf andere als die auf Seite 1 aufgeführten Hersteller oder Vertreter von Herstellern oder auf andere als die auf Seite 1 dieser europäischen technischen Zulassung hinterlegten Herstellwerke übertragen werden.
- 4 Das Deutsche Institut für Bautechnik kann diese europäische technische Zulassung widerrufen, insbesondere nach einer Mitteilung der Kommission aufgrund von Art. 5 Abs. 1 der Richtlinie 89/106/EWG.
- 5 Diese europäische technische Zulassung darf - auch bei elektronischer Übermittlung - nur ungekürzt wiedergegeben werden. Mit schriftlicher Zustimmung des Deutschen Instituts für Bautechnik kann jedoch eine teilweise Wiedergabe erfolgen. Eine teilweise Wiedergabe ist als solche zu kennzeichnen. Texte und Zeichnungen von Werbebroschüren dürfen weder im Widerspruch zu der europäischen technischen Zulassung stehen noch diese missbräuchlich verwenden.
- 6 Die europäische technische Zulassung wird von der Zulassungsstelle in ihrer Amtssprache erteilt. Diese Fassung entspricht vollständig der in der EOTA verteilten Fassung. Übersetzungen in andere Sprachen sind als solche zu kennzeichnen.

¹ Amtsblatt der Europäischen Gemeinschaften L 40 vom 11. Februar 1989, S. 12
² Amtsblatt der Europäischen Gemeinschaften L 220 vom 30. August 1993, S. 1
³ Amtsblatt der Europäischen Union L 284 vom 31. Oktober 2003, S. 25
⁴ Bundesgesetzblatt Teil I 1998, S. 812
⁵ Bundesgesetzblatt Teil I 2011, S. 2178
⁶ Amtsblatt der Europäischen Gemeinschaften L 17 vom 20. Januar 1994, S. 34

II BESONDERE BESTIMMUNGEN DER EUROPÄISCHEN TECHNISCHEN ZULASSUNG

1 Beschreibung des Produkts und des Verwendungszwecks

1.1 Beschreibung des Bauprodukts

Gegenstand dieser Zulassung ist der nachträglich eingemörtelte Anschluss von Betonstahl mit dem Würth Injektionssystem WIT-PE-500 durch Verankerung oder Übergreifungsstoß in vorhandene Konstruktionen aus Normalbeton auf der Grundlage der technischen Regeln für den Stahlbetonbau.

Für den Würth Bewehrungsanschluss wird Betonstahl mit einem Durchmesser \varnothing von 8 bis 28 mm entsprechend Anhang 4 oder der Würth Zuganker W-ZA in den Größen M12, M16 und M20 entsprechend Anhang 5 und 6 mit dem Würth Injektionssystem WIT-PE 500 verwendet. Das Stahlteil wird in ein mit Injektionsmörtel gefülltes Bohrloch gesteckt und durch Verbund zwischen dem Stahlteil, dem Injektionsmörtel und dem Beton verankert.

1.2 Verwendungszweck

Der Bewehrungsanschluss darf in Normalbeton der Festigkeitsklassen von mindestens C12/15 und höchstens C50/60 nach EN 206-1:2000 verwendet werden. Er darf in nicht karbonatisiertem Beton mit einem zulässigen Chloridgehalt von 0.40 % (CL 0.40) bezogen auf den Zementgehalt entsprechend EN 206-1 verwendet werden.

Bewehrungsanschlüsse mit Betonstabstahl und Zuganker W-ZA dürfen für statische Belastung eingesetzt werden.

Der Feuerwiderstand nachträglich eingemörtelter Bewehrungsanschlüsse ist durch diese europäische technische Zulassung nicht berücksichtigt. Ermüdung, dynamische oder seismische Einwirkungen auf nachträglich eingemörtelte Bewehrungsanschlüsse werden in dieser europäischen technischen Zulassung nicht behandelt.

Es dürfen nur Bewehrungsanschlüsse ausgeführt werden, die auch mit einbetonierten geraden Betonstäben möglich sind, z. B. in den folgenden Anwendungsfällen (siehe Anhang 2):

- Übergreifungsstoß mit einer im Bauteil vorhandenen Bewehrung (Bilder 1 und 2),
- Verankerung der Bewehrung am Auflager von Platten oder Balken (z. B. nach Bild 3: Endauflager einer Platte, die gelenkig gelagert berechnet wurde, sowie deren konstruktive Einspannbewehrung),
- Verankerung der Bewehrung von überwiegend auf Druck beanspruchten Bauteilen (Bild 4),
- Verankerung von Bewehrung zur Abdeckung der Zugkraftdeckungslinie (Bild 5).

Die nachträglichen Bewehrungsanschlüsse dürfen im Temperaturbereich von -40 °C bis $+80\text{ °C}$ (max. Kurzzeit-Temperatur $+80\text{ °C}$ und max. Langzeit-Temperatur $+50\text{ °C}$) verwendet werden.

Die europäische technische Zulassung beinhaltet Verankerungen in Bohrlöchern, die durch Hammerbohren, Pressluftbohren oder Diamantbohren (trocken oder nass) hergestellt wurden. Der nachträgliche Bewehrungsanschluss darf in trockenen oder nassen Beton, jedoch nicht in mit Wasser gefüllte Bohrlöcher gesetzt werden.

Bewehrungsanschlüsse mit dem Zuganker W-ZA dürfen für die Übertragung von Zugkräften in Richtung der Stabachse verwendet werden. Der Querlastabtrag ist durch geeignete Maßnahmen sicher zu stellen. Beispiele für die Anwendung sind auf Anhang 3, Bilder 6 bis 8 angegeben.

- Der Zuganker W-ZA aus nichtrostendem Stahl 1.4362, 1.4401, 1.4404 oder 1.4571 darf in Bauteilen unter den Bedingungen trockener Innenräume sowie auch im Freien (einschließlich Industrielatmosphäre und Meeresnähe) oder in Feuchträumen verwendet werden, wenn keine besonders aggressiven Bedingungen vorliegen. Zu diesen besonders

aggressiven Bedingungen gehören, z. B. ständiges, abwechselndes Eintauchen in Seewasser oder der Bereich der Spritzzone von Seewasser, chlorhaltige Atmosphäre in Schwimmbadhallen oder Atmosphäre mit extremer chemischer Verschmutzung (z. B. bei Rauchgas-Entschwefelungsanlagen oder Straßentunneln, in denen Enteisungsmittel verwendet werden).

- Der Zuganker W-ZA HCR aus hochkorrosionsbeständigem Stahl 1.4529 oder 1.4565 darf in Bauteilen unter den Bedingungen trockener Innenräume sowie auch im Freien, in Feuchträumen oder in besonders aggressiven Bedingungen verwendet werden. Zu diesen besonders aggressiven Bedingungen gehören, z. B. ständiges, abwechselndes Eintauchen in Seewasser oder der Bereich der Spritzzone von Seewasser, chlorhaltige Atmosphäre in Schwimmbadhallen oder Atmosphäre mit extremer chemischer Verschmutzung (z. B. bei Rauchgas-Entschwefelungsanlagen oder Straßentunneln, in denen Enteisungsmittel verwendet werden).

Die Bestimmungen dieser europäischen technischen Zulassung beruhen auf einer angenommenen Nutzungsdauer der nachträglich eingemörtelten Bewehrungsanschlüsse von 50 Jahren. Die Angaben über die Nutzungsdauer können nicht als Garantie des Herstellers ausgelegt werden, sondern sind lediglich als Hilfsmittel zur Auswahl der richtigen Produkte im Hinblick auf die erwartete wirtschaftlich angemessene Nutzungsdauer des Bauwerks zu betrachten.

2 Merkmale des Produkts und Nachweisverfahren

2.1 Merkmale des Produktes

Der nachträgliche Bewehrungsanschluss entspricht den Zeichnungen und Angaben der Anhänge 1 bis 7. Die in den Anhängen 1 bis 7 nicht angegebenen Werkstoffkennwerte, Abmessungen und Toleranzen müssen den in der technischen Dokumentation⁷ dieser europäischen technischen Zulassung festgelegten Angaben entsprechen.

Die zwei Komponenten des Injektionsmörtels werden unvermischt in Kartuschen der Größe 385 ml, 585 ml oder 1400 ml gemäß Anhang 1 geliefert. Jede Kartusche ist mit dem Handelsname "Würth Injektionsmörtel WIT-PE 500", Verarbeitungshinweisen, dem Haltbarkeitsdatum, der Gefahrenbezeichnung, der Aushärtezeit und der Verarbeitungszeit (in Temperaturabhängigkeit) gekennzeichnet.

Der Betonstahl entspricht den Angaben im Anhang 4. Der Zuganker W-ZA entspricht den Angaben im Anhang 5 und 6 und ist mit dem Werkzeichen, Handelsname, Stabdurchmesser und die maximale Befestigungsdicke gekennzeichnet. Jeder Zuganker mit anschließendem Gewindestab aus nichtrostendem Stahl ist mit der Prägung "A4" und jeder Zuganker mit anschließendem Gewindestab aus hochkorrosionsbeständigem Stahl 1.4529 ist mit der Prägung "HCR" gekennzeichnet.

2.2 Nachweisverfahren

Die Beurteilung der Brauchbarkeit des nachträglichen Bewehrungsanschlusses für den vorgesehenen Verwendungszweck hinsichtlich der Anforderungen an die mechanische Festigkeit und Standsicherheit und die Nutzungssicherheit im Sinne der wesentlichen Anforderungen 1 und 4 erfolgte in Übereinstimmung mit der "Leitlinie für die europäische technische Zulassung für Metalldübel zur Verankerung im Beton", Teil 1 "Dübel - Allgemeines" und Teil 5 "Verbunddübel" und dem EOTA Technical Report TR 023 "Beurteilung von nachträglich eingemörtelten Bewehrungsanschlüssen"⁸.

⁷ Die technische Dokumentation dieser europäischen technischen Zulassung ist beim Deutschen Institut für Bautechnik hinterlegt und, soweit diese für die Aufgaben der in das Verfahren der Konformitätsbescheinigung eingeschalteten zugelassenen Stellen bedeutsam ist, den zugelassenen Stellen auszuhändigen.

⁸ Der EOTA Technical Report TR 023 "Assessment of post-installed rebar connections" ist in Englischer Sprache auf der website www.eota.eu veröffentlicht.

In Ergänzung zu den spezifischen Bestimmungen dieser europäischen technischen Zulassung, die sich auf gefährliche Stoffe beziehen, können die Produkte im Geltungsbereich dieser Zulassung weiteren Anforderungen unterliegen (z. B. umgesetzte europäische Gesetzgebung und nationale Rechts- und Verwaltungsvorschriften). Um die Bestimmungen der Bauproduktenrichtlinie zu erfüllen, müssen ggf. diese Anforderungen ebenfalls eingehalten werden.

3 Bewertung und Bescheinigung der Konformität und CE-Kennzeichnung

3.1 System der Konformitätsbescheinigung

Gemäß Entscheidung 96/582/EG der Europäischen Kommission⁹ ist das System 2(i) (bezeichnet als System 1) der Konformitätsbescheinigung anzuwenden.

Dieses System der Konformitätsbescheinigung ist im Folgenden beschrieben:

System 1: Zertifizierung der Konformität des Produkts durch eine zugelassene Zertifizierungsstelle aufgrund von:

- (a) Aufgaben des Herstellers:
 - (1) werkseigener Produktionskontrolle;
 - (2) zusätzlicher Prüfung von im Werk entnommenen Proben durch den Hersteller nach festgelegtem Prüfplan;
- (b) Aufgaben der zugelassenen Stelle:
 - (3) Erstprüfung des Produkts;
 - (4) Erstinspektion des Werkes und der werkseigenen Produktionskontrolle;
 - (5) laufender Überwachung, Beurteilung und Anerkennung der werkseigenen Produktionskontrolle.

Anmerkung: Zugelassene Stellen werden auch "notifizierte Stellen" genannt.

3.2 Zuständigkeiten

3.2.1 Aufgaben des Herstellers

3.2.1.1 Werkseigene Produktionskontrolle

Der Hersteller muss eine ständige Eigenüberwachung der Produktion durchführen. Alle vom Hersteller vorgegebenen Daten, Anforderungen und Vorschriften sind systematisch in Form schriftlicher Betriebs- und Verfahrensanweisungen festzuhalten, einschließlich der Aufzeichnungen der erzielten Ergebnisse. Die werkseigene Produktionskontrolle hat sicherzustellen, dass das Produkt mit dieser europäischen technischen Zulassung übereinstimmt.

Der Hersteller darf nur Ausgangsstoffe/Rohstoffe/Bestandteile verwenden, die in der technischen Dokumentation dieser europäischen technischen Zulassung aufgeführt sind.

Die werkseigene Produktionskontrolle muss mit dem Prüfplan, der Teil der technischen Dokumentation dieser europäischen technischen Zulassung ist, übereinstimmen. Der Prüfplan ist im Zusammenhang mit dem vom Hersteller betriebenen werkseigenen Produktionskontrollsystem festgelegt und beim Deutschen Institut für Bautechnik hinterlegt.¹⁰

Die Ergebnisse der werkseigenen Produktionskontrolle sind festzuhalten und in Übereinstimmung mit den Bestimmungen des Prüfplans auszuwerten.

⁹ Amtsblatt der Europäischen Gemeinschaften L 254 vom 08.10.1996.

¹⁰ Der Prüfplan ist ein vertraulicher Bestandteil der Dokumentation dieser europäischen technischen Zulassung und wird nur der in das Konformitätsbescheinigungsverfahren eingeschalteten zugelassenen Stelle ausgehändigt. Siehe Abschnitt 3.2.2.

3.2.1.2 Sonstige Aufgaben des Herstellers

Der Hersteller hat auf der Grundlage eines Vertrags eine Stelle, die für die Aufgaben nach Abschnitt 3.1 für den Bereich der Dübel zugelassen ist, zur Durchführung der Maßnahmen nach Abschnitt 3.2.2 einzuschalten. Hierfür ist der Prüfplan nach den Abschnitten 3.2.1.1 und 3.2.2 vom Hersteller der zugelassenen Stelle vorzulegen.

Der Hersteller hat eine Konformitätserklärung abzugeben mit der Aussage, dass das Bauprodukt mit den Bestimmungen dieser europäischen technischen Zulassung übereinstimmt.

3.2.2 Aufgaben der zugelassenen Stellen

Die zugelassene Stelle hat die folgenden Aufgaben in Übereinstimmung mit den Bestimmungen des Prüfplans durchzuführen:

- Erstprüfung des Produkts,
- Erstinspektion des Werks und der werkseigenen Produktionskontrolle,
- laufende Überwachung, Beurteilung und Anerkennung der werkseigenen Produktionskontrolle.

Die zugelassene Stelle hat die wesentlichen Punkte ihrer oben angeführten Maßnahmen festzuhalten und die erzielten Ergebnisse und die Schlussfolgerungen in einem schriftlichen Bericht zu dokumentieren.

Die vom Hersteller eingeschaltete zugelassene Zertifizierungsstelle hat ein EG-Konformitätszertifikat mit der Aussage zu erteilen, dass das Produkt mit den Bestimmungen dieser europäischen technischen Zulassung übereinstimmt.

Wenn die Bestimmungen der europäischen technischen Zulassung und des zugehörigen Prüfplans nicht mehr erfüllt sind, hat die Zertifizierungsstelle das Konformitätszertifikat zurückzuziehen und unverzüglich das Deutsche Institut für Bautechnik zu informieren.

3.3 CE-Kennzeichnung

Die CE-Kennzeichnung ist auf jeder Verpackung des Injektionsmörtels anzubringen. Hinter den Buchstaben "CE" sind ggf. die Kennnummer der zugelassenen Zertifizierungsstelle anzugeben sowie die folgenden zusätzlichen Angaben zu machen:

- Name und Anschrift des Herstellers (für die Herstellung verantwortliche juristische Person),
- die letzten beiden Ziffern des Jahres, in dem die CE-Kennzeichnung angebracht wurde,
- Nummer des EG-Konformitätszertifikats für das Produkt,
- Nummer der europäischen technischen Zulassung,
- Nummer der Leitlinie für die europäische technische Zulassung.

4 Annahmen, unter denen die Brauchbarkeit des Produkts für den vorgesehenen Verwendungszweck positiv beurteilt wurde

4.1 Herstellung

Die europäische technische Zulassung wurde für das Produkt auf der Grundlage abgestimmter Daten und Informationen erteilt, die beim Deutschen Institut für Bautechnik hinterlegt sind und der Identifizierung des beurteilten und bewerteten Produkts dienen. Änderungen am Produkt oder am Herstellungsverfahren, die dazu führen könnten, dass die hinterlegten Daten und Informationen nicht mehr korrekt sind, sind vor ihrer Einführung dem Deutschen Institut für Bautechnik mitzuteilen. Das Deutsche Institut für Bautechnik wird darüber entscheiden, ob sich solche Änderungen auf die Zulassung und folglich auf die Gültigkeit der CE-Kennzeichnung auf Grund der Zulassung auswirken oder nicht, und ggf. feststellen, ob eine zusätzliche Beurteilung oder eine Änderung der Zulassung erforderlich ist.

4.2 Entwurf

Die Bewehrungsanschlüsse sind ingenieurmäßig zu planen. Unter Berücksichtigung der zu verankernden Lasten sind prüfbare Berechnungen und Konstruktionszeichnungen anzufertigen. Auf den Konstruktionszeichnungen ist mindestens folgendes anzugeben:

- Betonfestigkeitsklassen,
- Durchmesser, Bohrverfahren, Betondeckung, Achsabstand und Setztiefe der eingemörtelten Bewehrungsstäbe,
- Markierungslängen Maß ℓ_m und h_1 auf der Mischerverlängerung gemäß Anhang 7,
- Gegebenenfalls Verwendung der Führungseinrichtung (Bohrhilfe) bei randnahen Bohrungen,
- Art der Vorbereitung der Fuge zum anzuschließenden Bauteil einschließlich Durchmesser und Dicke der Betonschicht, die entfernt werden muss.

4.3 Bemessung

4.3.1 Allgemeines

Die tatsächliche Lage der Bewehrung im vorhandenen Bauteil ist auf der Grundlage der Baudokumentation festzustellen und beim Entwurf zu berücksichtigen.

Die Bemessung der nachträglichen Bewehrungsanschlüsse mit Betonstahl nach Anhang 2 und die Ermittlung der in der Kontaktfuge zu übertragenden Schnittkräfte richtet sich nach EN 1992-1-1:2004. Bei der Ermittlung der Zugkraft im Bewehrungsstab ist die statische Nutzhöhe der eingemörtelten Bewehrung zu berücksichtigen.

Zuganker W-ZA nach Anhang 5 sind für den angeschweißten Betonstahl aus B500 B zu bemessen. Die Länge des eingemörtelten Gewindebereiches (c_2 siehe Anhang 5) darf nicht für die Verankerung angesetzt werden.

Der Nachweis der unmittelbaren örtlichen Krafteinleitung in den Beton ist erbracht.

Die Weiterleitung der zu verankernden Lasten im Bauteil ist nachzuweisen.

Zwischen eingemörtelten Bewehrungsstäben bzw. Zuganker W-ZA ist ein Mindestachsabstand von $5 \varnothing$ und 50 mm einzuhalten (siehe Anhang 4 bzw. Anhang 5).

4.3.2 Ermittlung des Basiswertes der Verankerungslänge

Der erforderliche Basiswert der Verankerungslänge $\ell_{b,rqd}$ ist nach EN 1992-1-1, Abschnitt 8.4.3 zu ermitteln:

$$\ell_{b,rqd} = (\varnothing / 4) (\sigma_{sd} / f_{bd})$$

mit: \varnothing = Durchmesser des Bewehrungsstabes

σ_{sd} = berechnete Bemessungsspannung des Bewehrungsstabes

f_{bd} = Bemessungswert der Verbundtragfähigkeit nach Anhang 7, Tabelle 7

unter Berücksichtigung des Beiwertes für die Qualität der Verbundbedingungen, des Beiwertes für Stabdurchmessers und unter Berücksichtigung des Bohrverfahrens.

4.3.3 Ermittlung des Bemessungswertes der Verankerungslänge

Der erforderliche Bemessungswert der Verankerungslänge ℓ_{bd} ist nach EN 1992-1-1, Abschnitt 8.4.4 zu ermitteln:

$$\ell_{bd} = \alpha_1 \alpha_2 \alpha_3 \alpha_4 \alpha_5 \ell_{b,rqd} \geq \ell_{b,min}$$

mit: $\ell_{b,rqd}$ = entsprechend Abschnitt 4.3.2

α_1 = 1,0 für gerade Stäbe

α_2 = 0,7...1,0 berechnet nach EN 1992-1-1, Tabelle 8.2

α_3 = 1,0 keine Querbewehrung

α_4 = 1,0 keine angeschweißte Querbewehrung

α_5 = 0,7...1,0 zur Berücksichtigung von Querdruck nach EN 1992-1-1, Tabelle 8.2

$$\begin{aligned} \ell_{b,\min} &= \text{Mindestverankerungslänge nach EN 1992-1-1} \\ &= \max \{0,3 \ell_{b,\text{reqd}}; 10 \varnothing; 100 \text{ mm}\} \text{ unter Zug} \\ &= \max \{0,6 \ell_{b,\text{reqd}}; 10 \varnothing; 100 \text{ mm}\} \text{ unter Druck} \end{aligned}$$

Bei nass diamantgebohrten Bohrlöchern sind die Werte mit 1,5 zu multiplizieren.

Die maximal zulässige Setztiefe ist in Abhängigkeit von der Mörteltemperatur und dem Stabdurchmesser in Anhang 1 angegeben.

4.3.4 Übergreifungslänge

Der erforderliche Bemessungswert der Übergreifungslänge ℓ_0 ist nach EN 1992-1-1, Abschnitt 8.7.3 zu ermitteln:

$$\ell_0 = \alpha_1 \alpha_2 \alpha_3 \alpha_5 \alpha_6 \ell_{b,\text{reqd}} \geq \ell_{0,\min}$$

mit: $\ell_{b,\text{reqd}}$ = entsprechend Abschnitt 4.3.2

α_1 = 1,0 für gerade Stäbe

α_2 = 0,7...1,0 berechnet nach EN 1992-1-1, Tabelle 8.2

α_3 = 1,0 keine Querbewehrung

α_5 = 0,7...1,0 zur Berücksichtigung von Querdruck nach EN 1992-1-1, Tabelle 8.2

α_6 = 1,0...1,5 zur Berücksichtigung des Einflusses des Anteils gestoßener Stäbe am Gesamtquerschnitt des Betonstahles nach EN 1992-1-1, Table 8.3

$$\begin{aligned} \ell_{0,\min} &= \text{Mindestübergreifungslänge nach EN 1992-1-1} \\ &= \max \{0,3 \alpha_6 \ell_{b,\text{reqd}}; 15 \varnothing; 200 \text{ mm}\} \end{aligned}$$

Bei nass diamantgebohrten Bohrlöchern sind die Werte mit 1,5 zu multiplizieren.

Die maximal zulässige Setztiefe ist in Abhängigkeit von der Mörteltemperatur und dem Stabdurchmesser in Anhang 1 angegeben.

4.3.5 Einbindetiefe für Übergreifungsstöße

Übergreifungsstöße für Bewehrungsstäbe:

Bei der Berechnung der effektiven Einbindetiefe von Übergreifungsstößen ist die Betondeckung c_1 an der Stirnseite des vorhandenen Stabes zu berücksichtigen (siehe Anhang 4, Bild 9):

$$\ell_v \geq \ell_0 + c_1$$

mit: ℓ_0 = erforderliche Übergreifungslänge nach Abschnitt 4.3.4 und nach EN 1992-1-1

c_1 = Betondeckung an der Stirnseite des vorhandenen Stabes (siehe auch Anhang 4, Bild 9)

Ist der lichte Abstand der gestoßenen Stäbe größer als $4 \varnothing$, so muss die Übergreifungslänge um die Differenz zwischen dem vorhandenen lichten Stababstand und $4 \varnothing$ vergrößert werden.

Übergreifungsstöße für Zuganker W-ZA:

Die wirksame Setztiefe entspricht der Übergreifungslänge $\ell_v = \ell_0$ (siehe Anhang 5, Bild 10).

Die Gesamtsetztiefe ℓ_{ges} ist wie folgt zu ermitteln (siehe Anhang 5, Bild 10):

$$\ell_{\text{ges}} \geq \ell_0 + c_2$$

mit: ℓ_0 = erforderliche Übergreifungslänge nach Abschnitt 4.3.4 und nach EN 1992-1-1

c_2 = Länge des eingemörtelten Gewindebereiches ($c_2 > c_1$, siehe Anhang 5)

Ist der lichte Abstand der gestoßenen Stäbe größer als $4 \varnothing$, so muss die Übergreifungslänge um die Differenz zwischen dem vorhandenen lichten Stababstand und $4 \varnothing$ vergrößert werden.

4.3.6 Betondeckung

Die erforderliche Betondeckung für die eingemörtelten Bewehrungsstäbe und die Zuganker W-ZA ist in Abhängigkeit vom Bohrverfahren und von der Bohrtoleranz in Anhang 6, Tabelle 4 angegeben.

Außerdem ist die Mindestbetondeckung nach EN 1992-1-1, Abschnitt 4.4.1.2 einzuhalten.

4.3.7 Querbewehrung

Die erforderliche Querbewehrung im Bereich der eingemörtelten Bewehrungsstäbe oder der Zuganker W-ZA richtet sich nach EN 1992-1-1, Abschnitt 8.7.4.

4.3.8 Anschlussfuge

Die Übertragung von Querkraften zwischen vorhandenem und neuem Beton ist entsprechend EN 1992-1-1 nachzuweisen. Die Betonierfugen sind mindestens derart aufzurauen, dass die Zuschlagstoffe herausragen.

Bei einer karbonatisierten Oberfläche des bestehenden Betons ist die karbonatisierte Schicht vor dem Anschluss des neuen Stabes im Bereich des nachträglichen Bewehrungsanschlusses mit dem Durchmesser von $\varnothing + 60$ mm zu entfernen.

Die Tiefe des zu entfernenden Betons muss mindestens der Mindestbetondeckung für die entsprechenden Umweltbedingungen nach EN 1992-1-1 entsprechen.

Dies entfällt bei neuen, nicht karbonatisierten Bauteilen und bei Bauteilen in trockener Umgebung.

4.4 Einbau

Von der Brauchbarkeit des nachträglichen Bewehrungsanschlusses kann nur dann ausgegangen werden, wenn der Bewehrungsstab bzw. der Zuganker W-ZA folgendermaßen eingebaut sind:

- der Einbau von nachträglich eingemörtelten Bewehrungsstäben beziehungsweise Zugankern W-ZA ist durch entsprechend geschultes Personal und unter Überwachung auf der Baustelle vorzunehmen; die Bedingungen für die entsprechende Schulung des Baustellenpersonals und für die Überwachung auf der Baustelle obliegt den Mitgliedstaaten, in denen der Einbau vorgenommen wird,
- Verwendung des Injektionssystems nur so, wie vom Hersteller geliefert, ohne Austausch der einzelnen Teile des Injektionssystems,
- Einbau nach den Angaben des Herstellers und den Konstruktionszeichnungen mit den in der technischen Dokumentation dieser europäischen technischen Zulassung angegebenen Werkzeugen,
- Überprüfung vor dem Einbau des Bewehrungsstabes, ob die Festigkeitsklasse des Betons, in den der nachträgliche Bewehrungsanschluss gesetzt werden soll, nicht niedriger ist als die Festigkeitsklasse des Betons, für den die charakteristischen Tragfähigkeiten gelten,
- Einwandfreie Verdichtung des Betons, z. B. keine signifikanten Hohlräume,
- Überprüfung der Lage der vorhandenen Bewehrung (wenn die Lage der vorhandenen Bewehrungsstäbe nicht ersichtlich ist, müssen diese mittels dafür geeigneter Bewehrungssuchgeräte auf Grundlage der Baudokumentation festgestellt und für die Übergreifungsstöße am Bauteil markiert werden),
- Einhaltung der in den Ausführungszeichnungen angegebenen Verankerungstiefe,
- Einhaltung der in den Ausführungszeichnungen angegebenen Betondeckung und Stababstände,
- Anordnung der Bohrlöcher ohne Beschädigung der Bewehrung,
- im Fall von Fehlbohrungen sind diese zu vermörteln,
- der nachträgliche Bewehrungsanschluss darf nicht in wassergefüllte Bohrlöcher gesetzt werden,
- Bohrlochherstellung, Bohrlochreinigung und Installation ist nur mit der vom Hersteller spezifizierten Ausrüstung entsprechend der Einbauanleitung des Herstellers zulässig (siehe Anhang 8 und 9); es ist sicherzustellen, dass diese Ausrüstung vorhanden ist und auf der Baustelle verwendet wird,
- bei der Aushärtung des Injektionsmörtels darf die Bauteiltemperatur $+5$ °C nicht unterschreiten und $+40$ °C nicht überschreiten; Einhaltung der Aushärtezeiten in Anhang 7.

5 Empfehlungen für Verpackung, Transport und Lagerung

5.1 Verpflichtungen des Herstellers

Es ist Aufgabe des Herstellers, dafür zu sorgen, dass alle Beteiligten über die besonderen Bestimmungen nach den Abschnitten 1 und 2 einschließlich der Anhänge, auf die verwiesen wird, sowie Abschnitt 4 unterrichtet werden. Diese Information kann durch Wiedergabe der entsprechenden Teile der europäischen technischen Zulassung erfolgen. Darüber hinaus sind alle Einbaudaten auf der Verpackung und/oder einem Beipackzettel, vorzugsweise bildlich, anzugeben.

Es sind mindestens folgende Angaben zu machen:

- Bohrerinnendurchmesser,
- Durchmesser des Bewehrungsstabes,
- Zulässiger Temperaturbereich während der Nutzung,
- Aushärtezeit des Injektionsmörtels
- Angaben über den Einbauvorgang einschließlich Reinigung des Bohrlochs,
- Hinweis für speziell zu nutzende Ausrüstung,
- Herstelllos.
- Alle Angaben müssen in deutlicher und verständlicher Form erfolgen.

5.2 Verpackung, Transport und Lagerung

Die Mörtelkartuschen sind vor Sonneneinstrahlung zu schützen und entsprechend der Montageanleitung trocken bei Temperaturen von mindestens +5 °C bis höchstens +25 °C zu lagern.

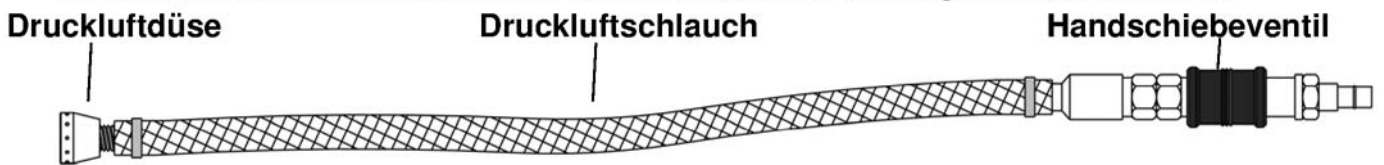
Mörtelkartuschen mit abgelaufenem Haltbarkeitsdatum dürfen nicht mehr verwendet werden.

Uwe Bender
Abteilungsleiter

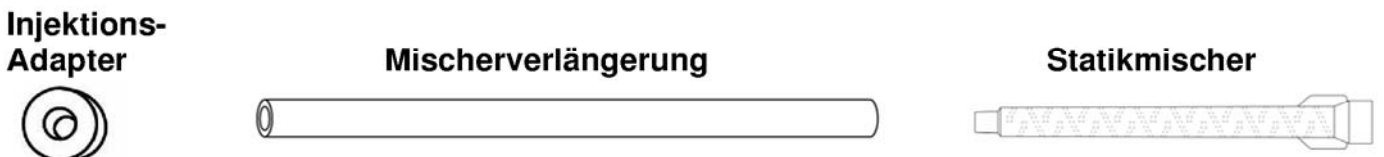
Beglaubigt

Würth Injektionsmörtel WIT-PE 500 für eingemörtelte Bewehrungsstäbe und eingemörtelte Würth Zuganker W-ZA

- Nur für die Bemessung von Bewehrungsanschlüssen nach EN 1992-1-1:2004
- Normalbeton C12/15 – C50/60 nach EN 206-1:2000
- Bewehrungsstäbe, Durchmesser $\varnothing = 8 \text{ mm} - 28 \text{ mm}$ nach Anhang 4, Tabelle 1 oder Würth Zuganker W-ZA nach Anhang 5, Bild 11
- Würth Injektionsmörtel WIT-PE 500
- Maximale Setztiefe (Mörteltemperatur $\geq 20 \text{ }^\circ\text{C}$)
 - max $l_v = 200 \text{ cm}$ für $\varnothing = 8 - 12 \text{ mm}$ (Mischerverlängerungsdurchmesser 10 mm)
 - max $l_v = 280 \text{ cm}$ für $\varnothing = 14 - 28 \text{ mm}$ (Mischerverlängerungsdurchmesser 16 mm)
- Maximale Setztiefe (Mörteltemperatur $5 - 19 \text{ }^\circ\text{C}$)
 - max $l_v = 130 \text{ cm}$ für $\varnothing = 8 - 12 \text{ mm}$ (Mischerverlängerungsdurchmesser 10 mm)
 - max $l_v = 200 \text{ cm}$ für $\varnothing = 14 - 28 \text{ mm}$ (Mischerverlängerungsdurchmesser 16 mm)
- Maximale Langzeittemperatur $+50 \text{ }^\circ\text{C}$, Maximale Kurzzeittemperatur $+80 \text{ }^\circ\text{C}$
- Installation in trockenen und nassen Bohrlöchern, nicht in wassergefüllten Bohrlöchern



¹⁾ zusätzliches Reinigungszubehör bei Diamantbohren



Würth Injektionssystem WIT-PE 500

Produktbeschreibung

Anhang 1

Bild 1: Übergreifungsstoß für Bewehrungsanschlüsse von Platten und Balken

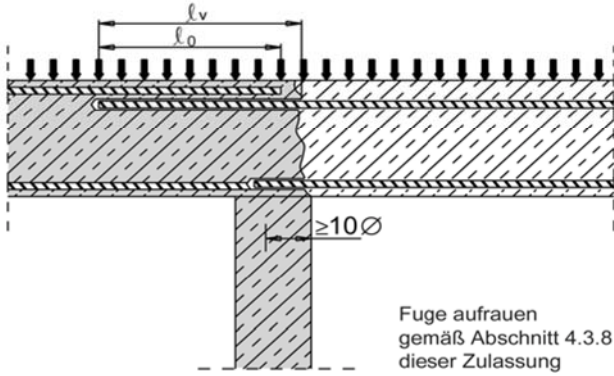


Bild 2: Übergreifungsstoß einer biegebeanspruchten Stütze oder Wand an ein Fundament

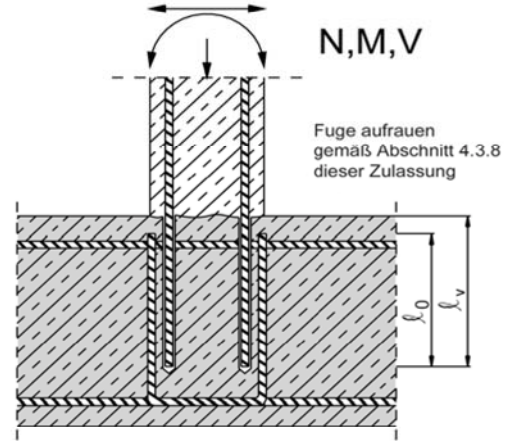


Bild 3: Endverankerung von Platten oder Balken

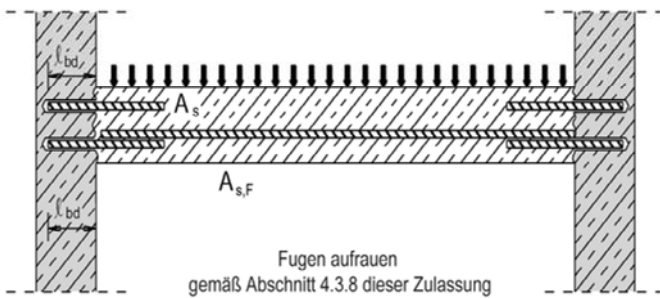


Bild 4: Bewehrungsanschlüsse überwiegend auf Druck beanspruchter Bauteile

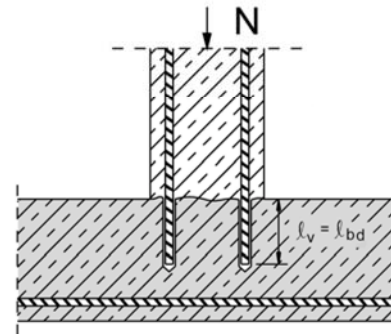
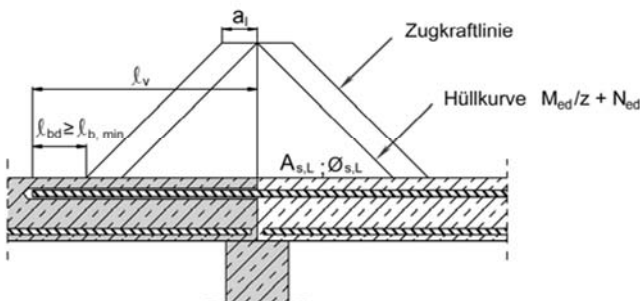


Bild 5: Verankerung von Bewehrung zur Deckung der Zugkraftlinien



Anmerkung zu Bild 1 bis Bild 5:

In den Bildern ist keine Querbewehrung dargestellt; die nach EN 1992-1-1 erforderliche Querbewehrung muss vorhanden sein.

Die Querkraftübertragung zwischen altem und neuem Beton muss nach EN 1992-1-1 nachgewiesen werden.

Bezeichnungen und Konstruktionsregeln siehe Anhang 4.

Würth Injektionssystem WIT-PE 500

Anwendungsbeispiele für eingemörtelte Bewehrungsstäbe

Anhang 2

Bild 6: Übergreifungsstoß einer biegebeanspruchten Stütze an ein Fundament

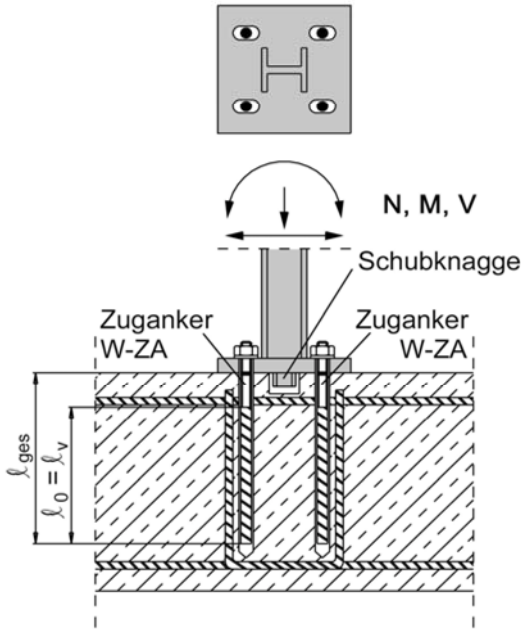


Bild 7: Übergreifungsstoß für die Verankerung von Geländerpfosten

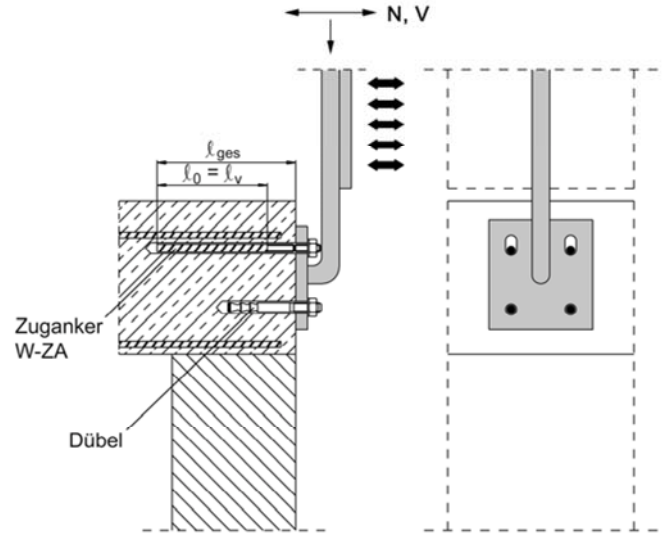
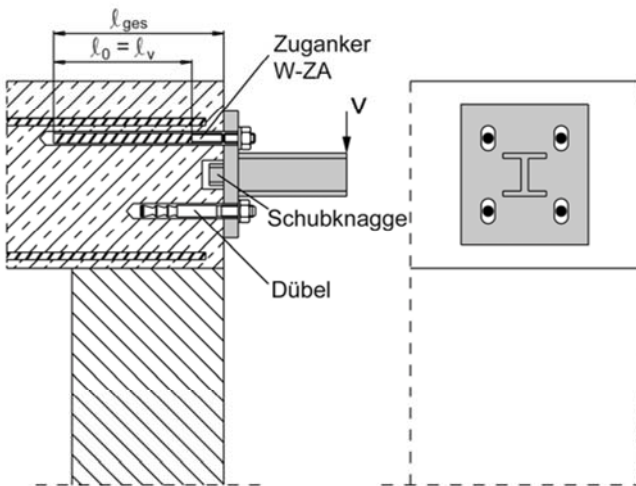


Bild 8: Übergreifungsstoß für die Verankerung von auskragenden Bauteilen



Anmerkung zu Bild 6 bis Bild 8:

In den Bildern ist keine Querbewehrung dargestellt; die nach EN 1992-1-1 erforderliche Querbewehrung muss vorhanden sein.

Bezeichnungen und Konstruktionsregeln siehe Anhang 5.

Mit dem Zuganker W-ZA dürfen nur Zugkräfte in Richtung der Stabachse übertragen werden.

Die Zugkraft muss über einen Übergreifungsstoß mit der im Bauteil vorhandenen Bewehrung weitergeleitet werden.

Der Querlastabtrag ist durch geeignete zusätzliche Maßnahmen sicher zu stellen, z.B. durch Schubknaggen oder durch Dübel mit einer europäischen technischen Zulassung (ETA).

In der Ankerplatte sind für den Zuganker die Bohrlöcher als Langlöcher mit Achse in Richtung der Querkraft auszuführen.

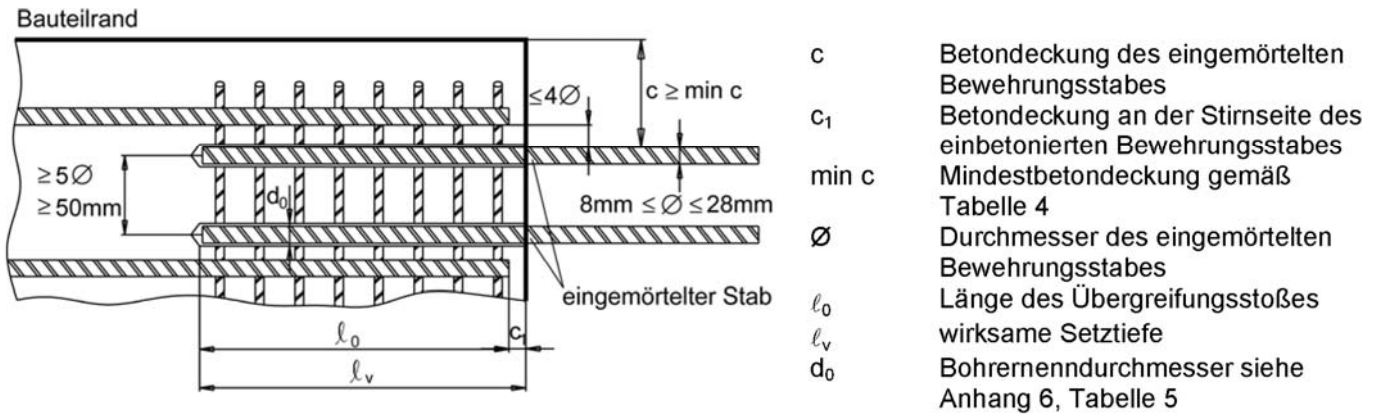
Elektronische Kopie der ETA des DIBt: ETA-07/0313

Würth Injektionssystem WIT-PE 500

Anwendungsbeispiele für eingemörtelte Zuganker

Anhang 3

Bild 9: Allgemeine Konstruktionsregeln für eingemörtelte Bewehrungsstäbe



- Die Verbundspannung f_{bd} darf nach EN 1992-1-1 angesetzt werden
- l_v und l_0 entsprechend Abschnitt 4.3.4 and 4.3.5
- Eine ausreichende Querbewehrung nach EN 1992-1-1 ist nachzuweisen
- Ist der lichte Abstand der gestoßenen Stäbe größer als $4 \varnothing$ so muss die Übergreifungslänge um die Differenz zwischen dem vorhandenen lichten Stababstand und $4 \varnothing$ vergrößert werden.
- Das Mindestmaß der Betondeckung nach EN 1992-1-1 muss eingehalten werden.

Tabelle 1: Eigenschaften der Bewehrungsstäbe
(gemäß EC 2, Anhang C, Tabelle C.1 und C.2N)

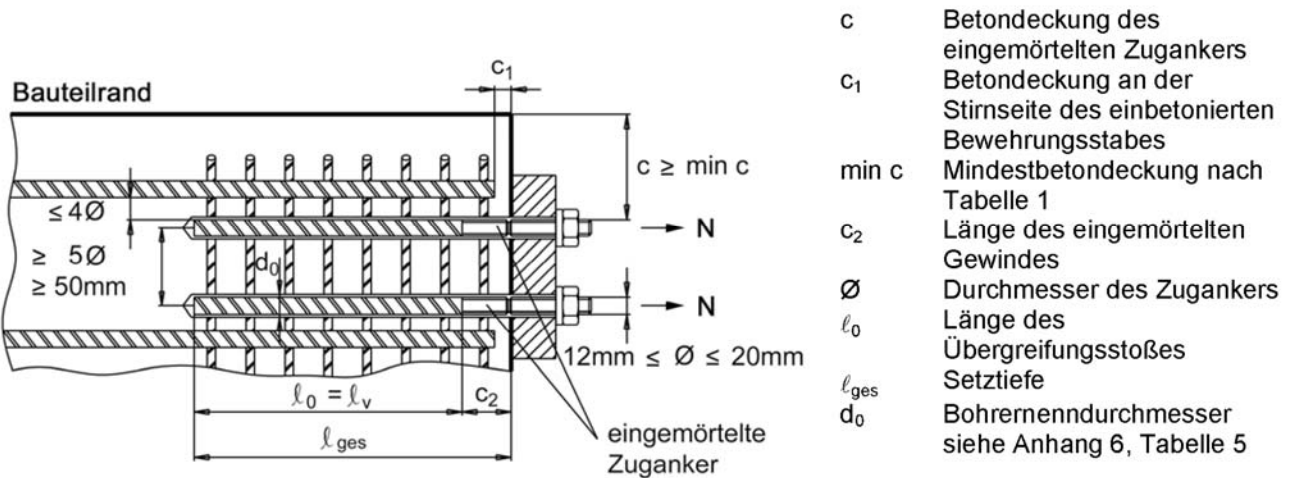
Produktart	Stäbe und Betonstabstahl vom Ring	
	B	C
Klasse	B	C
Charakteristische Streckgrenze f_{yk} oder $f_{0,2k}$ [N/mm ²]	400 bis 600	
Minimalwert $k = (f_t/f_y)_k$	$\geq 1,08$	$\geq 1,15$ $< 1,35$
Charakteristische Stahldehnung bei Maximallast, ϵ_{uk} [%]	$\geq 5,0$	$\geq 7,5$
Biegefähigkeit	Biege- / Rückbiegeversuch	
Maximale Abweichung von der Nennmasse (Einzelstab) [%]	Nennndurchmesser [mm]	$\pm 6,0$ $\pm 4,5$
	≤ 8 > 8	
Verbund: Minimale bezogene Rippenflächen $f_{R,min}$, (nach EN 15630)	Nennndurchmesser [mm]	0,040 0,056
	8 -12 > 12	
Maximaler Außendurchmesser über Rippen [mm]	$\varnothing + 2h$ Rippenhöhe $h \leq 0,07 \varnothing$	

Würth Injektionssystem WIT-PE 500

Allgemeine Konstruktionsregeln von eingemörtelten Bewehrungsstäben, Eigenschaften der Bewehrungsstäbe

Anhang 4

Bild 10: Allgemeine Konstruktionsregeln für Würth Zuganker W-ZA



- c Betondeckung des eingemörtelten Zugankers
- c₁ Betondeckung an der Stirnseite des einbetonierten Bewehrungsstabes
- min c Mindestbetondeckung nach Tabelle 1
- c₂ Länge des eingemörtelten Gewindes
- Ø Durchmesser des Zugankers
- l₀ Länge des Übergreifungsstoßes
- l_{ges} Setztiefe
- d₀ Bohrennennendurchmesser siehe Anhang 6, Tabelle 5

- Die Verbundspannung f_{bd} darf nach EN 1992-1-1 angesetzt werden
- l_v und l_0 entsprechend Abschnitt 4.3.4 and 4.3.5
- Eine ausreichende Querbewehrung nach EN 1992-1-1 ist nachzuweisen
- Ist der lichte Abstand der gestoßenen Stäbe größer als $4 \varnothing$ so muss die Übergreifungslänge um die Differenz zwischen dem vorhandenen lichten Stababstand und $4 \varnothing$ vergrößert werden.
- Das Mindestmaß der Betondeckung nach EN 1992-1-1 muss eingehalten werden.

Bild 11: Würth Zuganker W-ZA

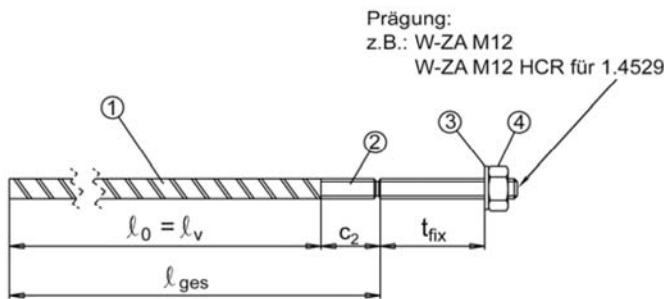


Tabelle 2: Materialeigenschaften Würth Zuganker W-ZA

Nr.	Bezeichnung	Material	
		W-ZA A4	W-ZA HCR
1	Betonstabstahl	B 500B, DIN 488	
2	Rundstahl mit Gewinde	Nichtrostender Stahl, 1.4362, 1.4401, 1.4404, 1.4571, EN 10088	Hochkorrosionsbeständiger Stahl 1.4529, 1.4565, EN 10088
3	Unterlegscheibe	EN 10088	
4	Sechskantmutter	Nichtrostender Stahl, 1.4362, 1.4401, 1.4404, 1.4571, EN 10088, Festigkeitsklasse A4-80 EN ISO 3506	Hochkorrosionsbeständiger Stahl 1.4529, 1.4565, EN 10088 Festigkeitsklasse A4-80 EN ISO 3506

Würth Injektionssystem WIT-PE 500

Allgemeine Konstruktionsregeln Zuganker W-ZA
Materialeigenschaften Zuganker W-ZA

Anhang 5

Tabelle 3: Abmessungen und Installationsparameter Würth Zuganker W-ZA

Größe		W-ZA M12	W-ZA M16	W-ZA M20
Gewindedurchmesser	[mm]	12	16	20
Schlüsselweite	SW [mm]	19	24	30
Wirksame Setztiefe	l_v [mm]	entsprechend statischer Berechnung		
Länge des eingemörtelten Gewindes	c_2 [mm]	≥ 100	≥ 100	≥ 100
Min. Anbauteildicke	t_{fix} [mm]	5	5	5
Max. Anbauteildicke	t_{fix} [mm]	3000	3000	3000
Max. Installationsmoment	T_{inst} [Nm]	50	100	150

Tabelle 4: Mindestbetondeckung min c^1) des eingemörtelten Bewehrungsstabes oder Zugankers W-ZA in Abhängigkeit vom Bohrverfahren und der Bohrtoleranz

Bohrverfahren	Stabdurchmesser	Ohne Bohrhilfe	Mit Bohrhilfe
Hammerbohren / Diamantbohren	< 25 mm	30 mm+ 0,06 $l_v \geq 2 \varnothing$	30 mm+ 0,02 $l_v \geq 2 \varnothing$
	≥ 25 mm	40 mm+ 0,06 $l_v \geq 2 \varnothing$	40 mm+ 0,02 $l_v \geq 2 \varnothing$
Pressluftbohren	< 25 mm	50 mm+ 0,08 l_v	50 mm+ 0,02 l_v
	≥ 25 mm	60 mm+ 0,08 l_v	60 mm+ 0,02 l_v

¹⁾ siehe Anhang 4, Bild 9 bzw. Anhang 5, Bild 10

Bild 12: Bohrhilfe

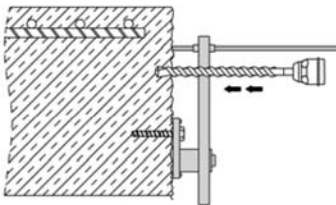


Tabelle 5: Abmessungen der Würth Montagewerkzeuge

Stabdurchmesser \varnothing	Bohrerdurchmesser d_0	Druckluftdüsendurchmesser	Injektionsadapterdurchmesser	Mischerverlängerungsdurchmesser
8 mm	12 mm	10 mm	11 mm	10 mm
10 mm	14 mm		13 mm	
12 mm	16 mm	14 mm	15 mm	16 mm
14 mm	18 mm		16 mm	
16 mm	20 mm	17 mm	19 mm	
18 mm	22 mm		21 mm	
20 mm	25 mm		24 mm	
22 mm	28 mm		27 mm	
24 mm	32 mm	27 mm	31 mm	
25 mm	32 mm		31 mm	
26 mm	35 mm		34 mm	
28 mm	35 mm		34 mm	

Würth Injektionssystem WIT-PE 500

Abmessungen und Installationsparameter,
Mindestbetondeckung, Bohrhilfe,
Abmessungen Montagewerkzeuge

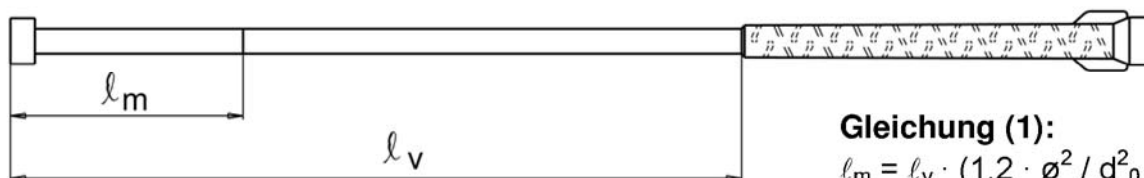
Anhang 6

Tabelle 6: Maximal zulässige Verarbeitungszeit und minimale Aushärtezeit

Untergrundtemperatur	Maximale Verarbeitungszeit	Minimale Aushärtezeit
+5°C bis +9°C	60 ¹⁾ min	72 h
+10°C bis +19°C	45 ¹⁾ min	36 h
+20°C bis +29°C	30 min	10 h
+30°C bis +39°C	20 min	6 h
40°C	12 min	4 h

¹⁾ Eine Mörteltemperatur von größer +20°C reduziert die Auspresskräfte und beschleunigt die Mörtelinjektion. Bei feuchtem Verankerungsgrund sind die Aushärtezeiten zu verdoppeln.

Bild 13: Markierungslänge l_m



Gleichung (1):

$$l_m = l_v \cdot (1,2 \cdot \frac{\varnothing^2}{d_0^2} - 0,2) \text{ [mm]}$$

Die nach Gleichung (1) ermittelten Werte für die Markierungslänge l_m beziehen sich auf pressluftgebohrte Bohrlöcher. Bei hammergebohrten und diamantgebohrten Bohrlöchern dürfen die Werte für l_m mit dem Faktor 1,10 multipliziert werden.

- l_m Länge vom Ende des Stauzapfen bis zur Markierung auf der Mischerverlängerung
- l_v geplante Setztiefe = Bohrlöchtiefe
- \varnothing Stabdurchmesser
- d_0 Bohrerrenndurchmesser

Tabelle 7: Bemessungswert der Verbundspannung f_{bd} [N/mm²]

Betonfestigkeitsklasse	C12/15	C16/20	C20/25	C25/30	C30/37	C35/45	C40/50	C45/55	C50/60
Hammer- und Pressluftbohren ¹⁾	1,6	2,0	2,3	2,7	3,0	3,4	3,7	4,0	4,3
Diamantbohren ²⁾	1,6	2,0	2,3	2,7	3,0	3,0	3,4	3,7	3,7

¹⁾ Mindestmaß der Verankerungslänge $l_{b,min}$ und $l_{0,min}$ gemäß EN 1992-1-1

²⁾ Das in EN 1992-1-1 angegebene Mindestmaß der Verankerungslänge und der Übergreifungslänge $l_{b,min}$ und $l_{0,min}$ muss bei diamantgebohrten Löchern mit dem Faktor 1,5 multipliziert werden

Würth Injektionssystem WIT-PE 500

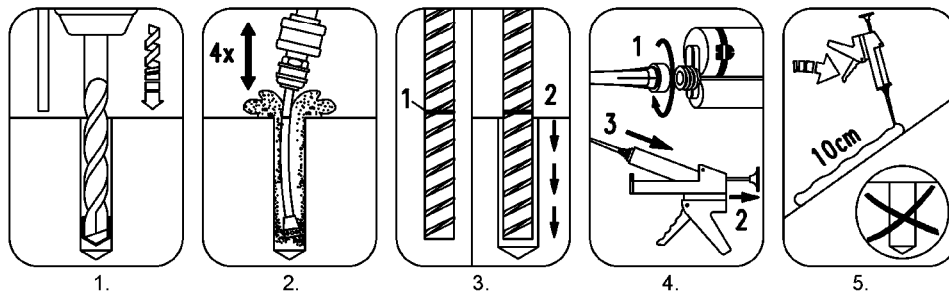
Verarbeitungszeit und minimale Aushärtezeit,
Markierungslänge,
Bemessungswert der Verbundspannung

Anhang 7

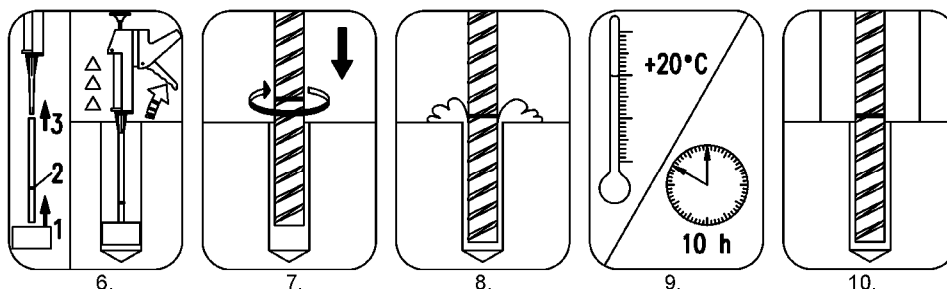
Vorbereitende Maßnahmen:

- I. Vor dem Erstellen des nachträglichen Bewehrungsanschlusses, karbonatisierten Beton entfernen, reinigen und Oberfläche aufrauen.
- II. Position und Durchmesser der vorhandenen Bewehrung ermitteln.
- III. Bohrhilfe in Richtung der vorhandenen Bewehrung ausrichten.
- IV. Geeignete Schutzbekleidung tragen.

Montageschritte bei hammer- und pressluftgebohrten Löchern:



1. Bohrloch mit Hammer- oder Pressluftbohrer erstellen. Bohrerdurchmesser siehe Anhang 6, Tabelle 5.
2. Bohrlochreinigung. Druckluftdüse und -schlauch passend zum Bohrloch auswählen und zusammen mit dem Ventil an ölfreie Druckluft (≥ 6 bar) anschließen. Am Schlauch eine Markierung gleich der Bohrlochtiefe anbringen. Ventil öffnen, dann mind. 4x vom Bohrlochmund zum Bohrlochgrund und zurück ausblasen. Der Schlauch muss bei der Reinigung bis zur Markierung ins Bohrloch geschoben werden. Druckluftdüsendurchmesser siehe Anhang 6, Tabelle 5.
3. Markierung auf dem Bewehrungsstab entsprechend der Setztiefe l_v anbringen. Bohrlochtiefe durch Einführen des Stabes in das Bohrloch bis zur Markierung überprüfen.
4. Verschusskappe abschrauben und Kartusche mit Statikmischer vorbereiten. Kartusche (mit Statikmischer) in Würth 2-Komponenten Auspresspistole einlegen.
5. Vor der Anwendung einen ca. 10 cm langen Strang (Mörtelvorlauf) auspressen, bis der Mörtel gleichmäßig gefärbt ist. Mörtelvorlauf nicht verwenden!



6. Kartusche mit Statikmischer, Mischerverlängerung und Injektionsadapter vorbereiten. Mischerverlängerung muss der Bohrlochtiefe entsprechen. Injektionszubehör gemäß Anhang 6, Tabelle 5 wählen. Markierung an Mischerverlängerung gemäß Anhang 7, Gleichung 1 anbringen. Injektionsmörtel WIT-PE 500 vom Bohrlochgrund luftblasenfrei injizieren.
7. Bewehrungsstab unverzüglich mit drehender Bewegung in das Bohrloch bis zum Bohrlochgrund bzw. Setztiefenmarkierung einführen.
8. Überschüssiger Injektionsmörtel muss aus dem Bohrloch austreten. Tritt kein Mörtel aus, Bewehrungsstab sofort aus dem Bohrloch entfernen. Nach dem Aushärten Mörtel ausbohren und erneut bei Schritt 2 beginnen.
Bei Überkopfmontage den Bewehrungsstab vor dem Herausfallen fixieren.
9. Aushärtezeit des Injektionsmörtels entsprechend Anhang 7, Tabelle 6 einhalten.
10. Nach Ablauf der Aushärtezeit kann der Bewehrungsstab belastet werden.

Würth Injektionssystem WIT-PE 500

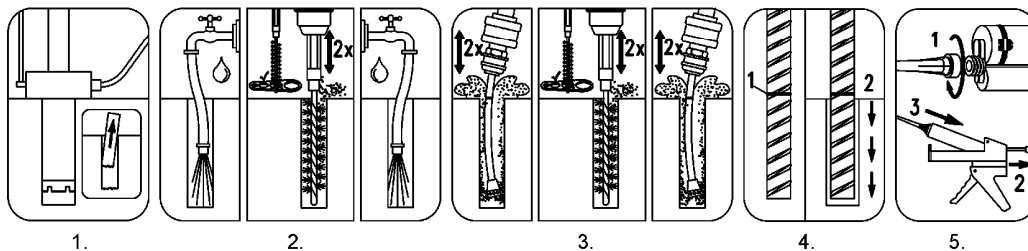
Setzanweisung für Hammer- und Pressluftbohren

Anhang 8

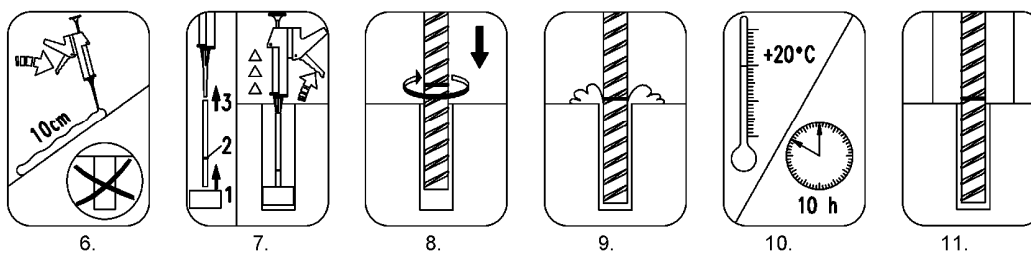
Vorbereitende Maßnahmen:

- I. Vor dem Erstellen des nachträglichen Bewehrungsanschlusses, karbonatisierten Beton entfernen, reinigen und Oberfläche aufräuen.
- II. Position und Durchmesser der vorhandenen Bewehrung ermitteln.
- III. Bohrhilfe in Richtung der vorhandenen Bewehrung ausrichten.
- IV. Geeignete Schutzbekleidung tragen.

Montageschritte bei diamantgebohrten Löchern:



1. Bohrloch mit Diamantbohrer erstellen. Bohrerdurchmesser siehe Anhang 6, Tabelle 5. Bohrkern vollständig entnehmen.
2. Ausspülen des Bohrloches: Bohrloch mit Wasser vom Bohrlochgrund, solange ausspülen bis klares Wasser aus dem Bohrloch austritt. Bohrloch mind. 2x maschinell ausbürsten mit passender Bürste. Bohrloch nochmals mit Wasser vom Bohrlochgrund ausspülen bis klares Wasser aus dem Bohrloch austritt.
3. Bohrlochreinigung: Druckluftdüse und -schlauch passend zum Bohrloch auswählen und zusammen mit dem Ventil an ölfreie Druckluft (≥ 6 bar) anschließen. Am Schlauch eine Markierung gleich der Bohrlochtiefe anbringen. Ventil öffnen, mind. 2x vom Bohrlochmund zum Bohrlochgrund und zurück ausblasen. Bürste passend zum Bohrloch auswählen. Mindestens 2x vom Bohrlochmund zum Bohrlochgrund maschinell ausbürsten. Danach Bohrloch erneut mind. 2x ausblasen. Passendes Reinigungszubehör siehe Anhang 6, Tabelle 5.
4. Markierung auf dem Bewehrungsstab entsprechend der Setztiefe l_v anbringen. Bohrlochtiefe durch Einführen des Stabes in das Bohrloch bis zur Markierung überprüfen.
5. Verschleisskappe abschrauben und Kartusche mit Statikmischer vorbereiten. Kartusche (mit Statikmischer) in Würth 2-Komponenten Auspresspistole einlegen.



6. Vor der Anwendung einen ca. 10 cm langen Strang (Mörtelvorlauf) auspressen, bis der Mörtel gleichmäßig gefärbt ist. Mörtelvorlauf nicht verwenden!
7. Kartusche mit Statikmischer, Mischerverlängerung und Injektionsadapter vorbereiten. Mischerverlängerung muss der Bohrlochtiefe entsprechen. Injektionszubehör gemäß Anhang 6, Tabelle 5 wählen. Markierung an Mischerverlängerung gemäß Anhang 7, Gleichung 1 anbringen. Injektionsmörtel WIT-PE 500 vom Bohrlochgrund luftblasenfrei injizieren.
8. Bewehrungsstab unverzüglich mit drehender Bewegung in das Bohrloch bis zum Bohrlochgrund bzw. Setztiefenmarkierung einführen.
9. Überschüssiger Injektionsmörtel muss aus dem Bohrloch austreten. Tritt kein Mörtel aus, Bewehrungsstab sofort aus dem Bohrloch entfernen. Nach dem Aushärten Mörtel ausbohren und erneut bei Schritt 2 beginnen. Bei Überkopfmontage den Bewehrungsstab vor dem Herausfallen fixieren.
10. Aushärtezeit des Injektionsmörtels entsprechend Anhang 7, Tabelle 6 einhalten.
11. Nach Ablauf der Aushärtezeit kann der Bewehrungsstab belastet werden.

Würth Injektionssystem WIT-PE 500

Setzanweisungen für Diamantbohren

Anhang 9