



Europäische Technische Zulassung ETA-09/0347

Handelsbezeichnung
Trade name

CI-System Lichtband B

Zulassungsinhaber
Holder of approval

LAMILUX
Heinrich Strunz GmbH
Zehstraße 2
95111 Rehau
DEUTSCHLAND

Zulassungsgegenstand
und Verwendungszweck
*Generic type and use
of construction product*

Selbsttragendes lichtdurchlässiges Dachbausystem

Self supporting translucent roof kit

Geltungsdauer:
Validity: vom
from
bis
to

20. Juni 2013

20. Juni 2018

Herstellwerk
Manufacturing plant

LAMILUX
Heinrich Strunz GmbH
Zehstraße 2
95111 Rehau
DEUTSCHLAND

Diese Zulassung umfasst
This Approval contains

77 Seiten einschließlich 59 Anhänge
77 pages including 59 annexes

Diese Zulassung ersetzt
This Approval replaces

ETA-09/0347 mit Geltungsdauer vom 01.02.2010 bis 01.02.2015
ETA-09/0347 with validity from 01.02.2010 to 01.02.2015

I RECHTSGRUNDLAGEN UND ALLGEMEINE BESTIMMUNGEN

- 1 Diese europäische technische Zulassung wird vom Deutschen Institut für Bautechnik erteilt in Übereinstimmung mit:
 - der Richtlinie 89/106/EWG des Rates vom 21. Dezember 1988 zur Angleichung der Rechts- und Verwaltungsvorschriften der Mitgliedstaaten über Bauprodukte¹, geändert durch die Richtlinie 93/68/EWG des Rates² und durch die Verordnung (EG) Nr. 1882/2003 des Europäischen Parlaments und des Rates³;
 - dem Gesetz über das In-Verkehr-Bringen von und den freien Warenverkehr mit Bauprodukten zur Umsetzung der Richtlinie 89/106/EWG des Rates vom 21. Dezember 1988 zur Angleichung der Rechts- und Verwaltungsvorschriften der Mitgliedstaaten über Bauprodukte und anderer Rechtsakte der Europäischen Gemeinschaften (Bauproduktengesetz - BauPG) vom 28. April 1998⁴, zuletzt geändert durch Art. 2 des Gesetzes vom 8. November 2011⁵;
 - den Gemeinsamen Verfahrensregeln für die Beantragung, Vorbereitung und Erteilung von europäischen technischen Zulassungen gemäß dem Anhang zur Entscheidung 94/23/EG der Kommission⁶;
 - der Leitlinie für die europäische technische Zulassung für "Selbsttragende lichtdurchlässige Dachbausysteme", ETAG 010.
- 2 Das Deutsche Institut für Bautechnik ist berechtigt zu prüfen, ob die Bestimmungen dieser europäischen technischen Zulassung erfüllt werden. Diese Prüfung kann im Herstellwerk erfolgen. Der Inhaber der europäischen technischen Zulassung bleibt jedoch für die Konformität der Produkte mit der europäischen technischen Zulassung und deren Brauchbarkeit für den vorgesehenen Verwendungszweck verantwortlich.
- 3 Diese europäische technische Zulassung darf nicht auf andere als die auf Seite 1 aufgeführten Hersteller oder Vertreter von Herstellern oder auf andere als die auf Seite 1 dieser europäischen technischen Zulassung hinterlegten Herstellwerke übertragen werden.
- 4 Das Deutsche Institut für Bautechnik kann diese europäische technische Zulassung widerrufen, insbesondere nach einer Mitteilung der Kommission aufgrund von Art. 5 Abs. 1 der Richtlinie 89/106/EWG.
- 5 Diese europäische technische Zulassung darf - auch bei elektronischer Übermittlung - nur ungekürzt wiedergegeben werden. Mit schriftlicher Zustimmung des Deutschen Instituts für Bautechnik kann jedoch eine teilweise Wiedergabe erfolgen. Eine teilweise Wiedergabe ist als solche zu kennzeichnen. Texte und Zeichnungen von Werbebroschüren dürfen weder im Widerspruch zu der europäischen technischen Zulassung stehen noch diese missbräuchlich verwenden.
- 6 Die europäische technische Zulassung wird von der Zulassungsstelle in ihrer Amtssprache erteilt. Diese Fassung entspricht vollständig der in der EOTA verteilten Fassung. Übersetzungen in andere Sprachen sind als solche zu kennzeichnen.

¹ Amtsblatt der Europäischen Gemeinschaften L 40 vom 11. Februar 1989, S. 12

² Amtsblatt der Europäischen Gemeinschaften L 220 vom 30. August 1993, S. 1

³ Amtsblatt der Europäischen Union L 284 vom 31. Oktober 2003, S. 25

⁴ Bundesgesetzblatt Teil I 1998, S. 812

⁵ Bundesgesetzblatt Teil I 2011, S. 2178

⁶ Amtsblatt der Europäischen Gemeinschaften L 17 vom 20. Januar 1994, S. 34

II BESONDERE BESTIMMUNGEN DER EUROPÄISCHEN TECHNISCHEN ZULASSUNG

1 Beschreibung des Produkts und des Verwendungszwecks

1.1 Beschreibung des Bauprodukts

Das selbsttragende lichtdurchlässige gebogene Dachbausystem "CI-System Lichtband B" besteht aus folgenden Komponenten:

- 6 mm, 10 mm und 16 mm dicken lichtdurchlässigen Polycarbonat (PC)-Stegplatten,
- 10 mm dicken lichtdurchlässigen GFUP-Hohlkammerplatten,
- ggf. unter den Stegplatten angeordnete glasfaserverstärkte ungesättigte Polyesterharz (GFUP)-Platte "LAMILUXplan 1,2 mm GFUP",
- in den thermal composite Varianten, kurz tc16, Distanzstreifen für den Luftzwischenraum,
- Trag- und Abdeckprofilen aus Aluminium (Al),
- Al-Profilen "GL-PC10", "GL-PC16", "GL-PC20", "GL-PC32" und "GL-PC36",
- einem Anschlussprofil "FP24°",
- Distanzprofilen,
- einem Lastkonverter "LK24°-TS35",
- Spannkonsolen "SK-Stoß" und "SK-Feld" oder "SK-Stoß 26-36" und "SK-Feld 26-36",
- einer Kämpferdichtung,
- einer in den Abdeckprofilen schubfest fixierten Dichtung und
- Verbindungsmitteln.

Die Komponenten werden vom Zulassungsinhaber oder vom Lieferanten werkmäßig hergestellt und auf der Baustelle zu selbsttragenden lichtdurchlässigen Dachbausystemen montiert. Die Verantwortung für das Dachbausystem obliegt letztlich dem Zulassungsinhaber.

Für die Eindeckung werden folgende Platten und Plattenkombinationen eingesetzt:

- Typ "PC10": eine PC-Stegplatte "Makrolon multi UV 4/10-6"
- Typ "PC10 + GFUP": eine PC-Stegplatte "Makrolon multi UV 4/10-6" und eine GF-UP-Platte "LAMILUXplan 1,2 mm GFUP"
- Typ "PC16": eine PC-Stegplatte "Makrolon multi UV 6/16-20"
- Typ "PC16 + GFUP": eine PC-Stegplatte "Makrolon multi UV 6/16-20" und eine GF-UP-Platte "LAMILUXplan 1,2 mm GFUP"
- Typ "PC10 + PC10": zwei PC-Stegplatten "Makrolon multi UV 4/10-6"
- Typ "PC10 + PC10 + GFUP": zwei PC-Stegplatten "Makrolon multi UV 4/10-6" und eine GF-UP-Platte "LAMILUXplan 1,2 mm GFUP"
- Typ "PC10 + PC6": eine PC-Stegplatte "Makrolon multi UV 4/10-6" und eine PC-Stegplatte "Lamilux PC 4/6"
- Typ "PC10 + PC6 tc 16": eine PC-Stegplatte "Makrolon multi UV 4/10-6", ein Luftzwischenraum 16 mm und eine PC-Stegplatte "Lamilux PC 4/6"
- Typ "PC10 + PC10 tc 16": eine PC-Stegplatte "Makrolon multi UV 4/10-6", ein Luftzwischenraum 16 mm und eine PC-Stegplatte "Makrolon multi UV 4/10-6"
- Typ "GFUP 10-cavity": eine GFUP-Platte "LAMILUX Composite 10 mm GFUP cavity resist"

Die lichtdurchlässigen Platten werden durch Tragprofile unterstützt und durch Abdeckprofile gegen abhebende Lasten aus Wind gehalten. Die Trag- und Abdeckprofile sind in gleichmäßigem Abstand verteilt und verlaufen parallel zur Stützweite der Platten. Bei den thermal composite Varianten werden in den Einspannbereichen der Platten am Kämpfer sowie an den Trag- und Abdeckprofilen Distanzstreifen eingebaut.

Abhängig vom Typ der Eindeckung kann das Dachbausystem in den folgenden Unterstützungssystemen ausgeführt werden:

Eindeckung	Zweifeldsystem Anhang 1.1	Dreifeldsystem Anhang 1.2	Fünffeldsystem Anhang 1.3
Typ "PC10"	x	x	x
Typ "PC10 + GFUP"	x		
Typ "PC16"	x	x	
Typ "PC16 + GFUP"	x		
Typ "PC10 + PC10"	x	x	
Typ "PC10 + PC10 + GFUP"	x		
Typ "PC10 + PC6"	x	x	
Typ "PC10 + PC6 tc 16"	x	x	
Typ "PC10 + PC10 tc 16"	x	x	
Typ "GFUP 10-cavity"	x		

Das Dachbausystem besteht im eingebauten Zustand aus aneinander gereihten Eindeckungen des gleichen Typs der vor genannten Systeme. Die maximale Breite einer Eindeckung beträgt l.e (s. Anhang 1.1 bis 1.3 der ETA).

Passstücke bis 500 mm können bei Zweifeld- und Dreifeldsystemen ohne Zwischenunterstützung (Einfeldsystem) ausgeführt werden. Passstücke bei Fünffeldsystemen müssen mindestens eine Zwischenunterstützung aufweisen; der Abstand der Unterstützungen in Längsrichtung darf maximal 250 mm betragen.

1.2 Verwendungszweck

Das selbsttragende lichtdurchlässige Dachbausystem ist ein beliebig langes Dachlichtband mit rechteckigem Grundriss als Bedachung für offene oder geschlossene Bauwerke.

Das Dachbausystem ist nicht begehbar, es darf nicht zur Aussteifung der Dach-Unterstützungs-konstruktion herangezogen werden.

Die Bestimmungen dieser europäischen technischen Zulassung (ETA) beruhen auf einer angenommenen Nutzungsdauer des Dachbausystems von mindestens 10 Jahren, vorausgesetzt, dass die im Abschnitt 4 und 5 festgelegten Bedingungen erfüllt sind. Die Angaben über die Nutzungsdauer können nicht als Garantie des Herstellers ausgelegt werden, sondern sind lediglich als Hilfsmittel zur Auswahl der richtigen Produkte im Hinblick auf die erwartete wirtschaftlich angemessene Nutzungsdauer des Bauwerks zu betrachten.

2 Merkmale der Produkte und Nachweisverfahren

2.1 Allgemeines

Die Beurteilung der Brauchbarkeit des selbsttragenden lichtdurchlässigen Dachbausystems für den vorgesehenen Verwendungszweck gemäß den wesentlichen Anforderungen erfolgte in Übereinstimmung mit ETAG 010, "Leitlinie für die Europäische Technische Zulassung für selbsttragende lichtdurchlässige Dachbausysteme", Ausgabe September 2002 (in dieser ETA als ETAG 010 bezeichnet).

Eigenschaften (der Komponenten, sowie des Dachbausystems), die weder in dieser ETA noch in den Anhängen aufgeführt sind, müssen den Angaben entsprechen, die in der technischen Dokumentation dieser ETA festgelegt sind.

2.2 Merkmale des selbsttragenden lichtdurchlässigen Dachbausystems

2.2.1 Mechanische Festigkeit und Standsicherheit

2.2.1.1 Allgemeines

Das statische System des Dachbausystems "CI-System Lichtband B" entspricht der in der ETAG 010 unter Abschnitt 5.1.1.1.1 a) aufgeführten Kategorie "Gebogene Dachbausysteme mit zusätzlichen Tragprofilen parallel zur Stützweite".

Die Tragfähigkeit des Dachbausystems ist abhängig von

- der Tragfähigkeit der lichtdurchlässigen Platten,
- der Tragfähigkeit des Tragprofils, des Abdeckprofils, der Spannkonsole und des Lastkonverters,
- der Tragfähigkeit der Verbindungsmittel und
- der Befestigung des Dachbausystems mit der Unterkonstruktion.

2.2.1.2 Tragfähigkeit der lichtdurchlässigen Platten

Die Tragfähigkeit ist abhängig vom Typ der Eindeckung, vom Unterstützungssystem und vom Biegeradius der Stegplatten.

Unter Voraussetzung der Anwendung der in Anhang 1.1 bis 1.3 der ETA dargestellten Unterstützungssysteme gelten für die maximale Einwirkung nachfolgend genannte charakteristische Werte. Die Einwirkungen resultieren bei der Auflast aus Schnee, Eis und Wind und bei der abhebenden Last aus Wind. Der maximale Wert der Einwirkung wird in den folgenden Tabellen einem charakteristischen Wert des Widerstandes zugeordnet:

Eindeckung: Typ "PC10"

Radius R [m]	System	Abstand a.p [m]	Charakteristischer Tragwiderstand für die Einwirkung aus			
			Auflast [kN/m ²]		abhebender Last [kN/m ²]	
			R _k	C _k	R _k	C _k
1,50 ≤ R ≤ 4,40	2-Feld	1,054	2,21	1,90	1,61	1,61
3,54 < R ≤ 5,25	3-Feld	0,703	2,66	2,65	2,01	2,01
2,69 < R ≤ 3,54	3-Feld	0,703	3,42	3,41	2,83	2,83
1,50 ≤ R ≤ 2,69	3-Feld	0,703	3,52	3,52	3,36	2,89
1,50 ≤ R ≤ 3,54	5-Feld	0,422	9,37	9,37	4,37	4,37

Eindeckung: Typ "PC10 + GFUP"

Radius R [m]	System	Abstand a.p [m]	Charakteristischer Tragwiderstand für die Einwirkung aus			
			Auflast [kN/m ²]		abhebender Last [kN/m ²]	
			R _k	C _k	R _k	C _k
1,50 ≤ R ≤ 4,40	2-Feld	1,054	2,12	1,89	1,72	1,72

Eindeckung: Typ "PC16"

Radius R [m]	System	Abstand a.p [m]	Charakteristischer Tragwiderstand für die Einwirkung aus			
			Auflast [kN/m ²]		abhebender Last [kN/m ²]	
			R _k	C _k	R _k	C _k
2,40 ≤ R ≤ 4,40	2-Feld	1,054	2,22	2,22	2,04	2,04
2,40 ≤ R ≤ 5,25	3-Feld	0,703	4,68	4,68	2,21	2,21

Eindeckung: Typ "PC16 + GFUP"

Radius R [m]	System	Abstand a.p [m]	Charakteristischer Tragwiderstand für die Einwirkung aus			
			Auflast [kN/m ²]		abhebender Last [kN/m ²]	
			R _k	C _k	R _k	C _k
2,40 ≤ R ≤ 4,40	2-Feld	1,054	2,79	2,79	2,55	2,55

Eindeckung: Typ "PC10 + PC10"

Radius R [m]	System	Abstand a.p [m]	Charakteristischer Tragwiderstand für die Einwirkung aus			
			Auflast [kN/m ²]		abhebender Last [kN/m ²]	
			R _k	C _k	R _k	C _k
1,50 ≤ R ≤ 4,40	2-Feld	1,054	3,75	2,84	2,32	2,32
2,69 < R ≤ 5,25	3-Feld	0,703	4,71	4,71	2,87	2,87
1,50 ≤ R ≤ 2,69	3-Feld	0,703	6,73	6,73	7,10	5,97

Eindeckung: Typ "PC10 + PC10 + GFUP"

Radius R [m]	System	Abstand a.p [m]	Charakteristischer Tragwiderstand für die Einwirkung aus			
			Auflast [kN/m ²]		abhebender Last [kN/m ²]	
			R _k	C _k	R _k	C _k
1,50 ≤ R ≤ 4,40	2-Feld	1,054	4,09	3,48	2,34	2,34

Eindeckung: Typ "PC10 + PC6"

Radius R [m]	System	Abstand a.p [m]	Charakteristischer Tragwiderstand für die Einwirkung aus			
			Auflast [kN/m ²]		abhebender Last [kN/m ²]	
			R _k	C _k	R _k	C _k
2,40 ≤ R ≤ 4,40	2-Feld	1,054	1,73	1,73	2,01	1,69
2,40 ≤ R ≤ 5,25	3-Feld	0,703	3,88	2,74	2,55	2,05

Eindeckung: Typ "PC10 + PC6 tc 16"

Radius R [m]	System	Abstand a.p [m]	Charakteristischer Tragwiderstand für die Einwirkung aus			
			Auflast [kN/m ²]		abhebender Last [kN/m ²]	
			R _k	C _k	R _k	C _k
2,40 ≤ R ≤ 4,40	2-Feld	1,054	1,99	1,99	1,58	1,58
2,40 ≤ R ≤ 5,25	3-Feld	0,703	2,80	2,80	2,97	1,72

Eindeckung: Typ "PC10 + PC10 tc 16"

Radius R [m]	System	Abstand a.p [m]	Charakteristischer Tragwiderstand für die Einwirkung aus			
			Auflast [kN/m ²]		abhebender Last [kN/m ²]	
			R _k	C _k	R _k	C _k
2,40 ≤ R ≤ 4,40	2-Feld	1,054	2,50	2,50	2,45	1,74
2,40 ≤ R ≤ 5,25	3-Feld	0,703	3,77	3,77	2,87	1,98

Eindeckung: Typ "GFUP 10-cavity"

Radius R [m]	System	Abstand a.p [m]	Charakteristischer Tragwiderstand für die Einwirkung aus			
			Auflast [kN/m ²]		abhebender Last [kN/m ²]	
			R _k	C _k	R _k	C _k
2,40 ≤ R ≤ 4,40	2-Feld	1,054	3,15	2,12	2,65	1,74

R_k: charakteristischer Wert des Tragwiderstandes (bzw. maximale Einwirkung im Grenzzustand der Tragfähigkeit)

C_k: charakteristischer Wert der Gebrauchstauglichkeit (bzw. maximale Einwirkung im Grenzzustand der Gebrauchstauglichkeit)

Das Versagen der Tragfähigkeit tritt im Grenzzustand der Tragfähigkeit verformungsbedingt durch das Abrutschen der Eindeckungen von den Auflagern ein. Der Grenzzustand der Gebrauchstauglichkeit wird teilweise durch Knicken der Platten oder das Öffnen der Einspannung früher erreicht.

2.2.1.3 Tragfähigkeit des Tragprofils, des Abdeckprofils, der Spannkonsole und des Lastkonverters

Für die charakteristischen Werte der Tragfähigkeit der aus Aluminium bestehenden Bauteile gelten die europäischen harmonisierten Normen.

2.2.1.4 Tragfähigkeit der Verbindungsmittel

Für die Verbindungsmittel zur Herstellung der Verbindung Abdeckprofil mit Spannkonsole und Spannkonsole mit Lastkonverter (s. Anhang 2.3, Schnitt E-E und Anhang 2.4, Schnitt F-F der ETA) gelten nachfolgend angegebene charakteristische Werte für die Zugtragfähigkeit N_{R,k} der Schrauben.

Bezeichnung der Schraube	Zu verbindende Bauteile	Zugtragfähigkeit N _{R,k} [kN]
EJOT JZ3-8,0 x 38	Abdeckprofil 38mm / Spannkonsole "SK-Feld", "SK-Feld 26-36"	10,7

Bezeichnung der Schraube	Zu verbindende Bauteile	Zugtragfähigkeit $N_{R,k}$ [kN]
EJOT JZ3-8,0 x 64	Abdeckprofil 60mm / Spannkonsole "SK-Stoß", "SK-Stoß 26-36"	13,7
EJOT JT4-FR-6-6,3 x 30	Spannkonsole "SK-Feld"; "SK-Feld 26-36" / Lastkonverter "LK-TS35" und Spannkonsole "SK-Stoß", "SK-Stoß 26-36" / Lastkonverter "LK24°-TS35"	8,6

2.2.2 Brandschutz

2.2.2.1 Verhalten bei einem Brand von außen

Klasse nach EN 13501-5 (PV1): F_{ROOF} (keine Leistung festgestellt)

2.2.2.2 Brandverhalten

Das Brandverhalten des Dachbausystems ist nach EN 13501-1 klassifiziert in Klasse E.

2.2.2.3 Feuerwiderstand

Keine Leistung festgestellt

2.2.3 Hygiene, Gesundheit und Umweltschutz

2.2.3.1 Abgabe gefährlicher Stoffe oder Strahlung

Das selbsttragende lichtdurchlässige Dachbausystem stimmt mit den Bestimmungen von Leitpapier H ("Ein harmonisiertes Konzept für gefährliche Stoffe nach der Bauproduktenrichtlinie, überarbeitet August 2002") überein.

Anmerkung: In Ergänzung zu den spezifischen Bestimmungen dieser ETA, die sich auf gefährliche Stoffe beziehen, können die Produkte im Geltungsbereich dieser Zulassung weiteren Anforderungen unterliegen (z. B. umgesetzte europäische Gesetzgebung und nationale Rechts- und Verwaltungsvorschriften). Um die Bestimmungen der Bauproduktenrichtlinie zu erfüllen, müssen ggf. diese Anforderungen ebenfalls eingehalten werden.

2.2.3.2 Wasserdichtheit und Kondenswasserbildung

Der nachgewiesene Widerstand gegen Schlagregen und Schnee ergibt für die Wasserdichtheit die Einstufung in Kategorie 1 "keine Undichtigkeit bei keinem Differenzluftdruck" für den Einbau des Dachsystems mit einer Dachneigungen von 0° bis 30° bezogen auf die Horizontale senkrecht zur Bogenrichtung.

2.2.4 Nutzungssicherheit

Der Widerstand gegen Beschädigung bei Stoßlasten mit einem weichen Körper 50 kg wird gemäß EN 14963 als Kategorie SB 0 klassifiziert (keine Leistung festgestellt).

Der Widerstand der Polycarbonat-Stegplatten gegen Stoßlasten mit einem harten Körper 250 g wurde bestanden. Es traten dabei keine Beschädigungen an den Oberflächen der Stegplatten auf. Auf Maßnahmen zur Vermeidung von Sprödbrech im Sinne der ETAG 010 kann daher verzichtet werden. Der Widerstand der GFUP-Hohlkammerplatten "GFUP 10-cavity" gegen Stoßlasten mit einem harten Körper 250 g wurde bestanden. Es traten Harzabplatzungen an den Oberflächen der Hohlkammerplatten auf. Dieser Effekt ist in Bezug auf Dichtigkeit und Dauerhaftigkeit zu berücksichtigen.

Für den Widerstand gegen horizontale Verkehrslasten wurde keine Leistung festgestellt.

Handläufe oder Geländer sind nicht zur Verwendung mit dem Dachbausatz vorgesehen.

Da diese Zulassung keine zu öffnenden Elemente für den Dachbausatz umfasst, wurde für deren sicheres Öffnen keine Leistung festgestellt.

2.2.5 Schallschutz

Die Schalldämmung des Dachbausystems wurde nicht nachgewiesen (keine Leistung festgestellt).

2.2.6 Wärmeschutz

Werden Anforderungen an den Wärmedurchlasswiderstand des Dachbausystems gestellt, so ist der Wärmedurchgangskoeffizient U_W gemäß EN ISO 10077-1 als Resultierende der anhand der Fläche gewichteten Wärmedurchgangskoeffizienten der Eindeckung sowie aller im fertig eingebauten Zustand vorhandenen Wärmebrückenbereiche zu bestimmen.

Der Wärmedurchgangskoeffizient des Dachbausystems ist abhängig von:

- dem Flächenanteil und dem Wärmedurchgangskoeffizient U_P der Eindeckung,
- dem Flächenanteil und dem Wärmedurchgangskoeffizient U_f der Tragprofile,
- dem Flächenanteil und dem Wärmedurchgangskoeffizient U_f des Kämpfers und
- den Flächenanteilen und den Wärmedurchgangskoeffizienten U_f weiterer vorhandener Wärmebrückenbereiche, zum Beispiel der stirnseitigen Anschlüsse.

Die jeweiligen Flächenanteile sind für das hergestellte Dachbausystem zu ermitteln. Für die Berechnung des Wärmedurchgangskoeffizienten U_W dieses Dachbausystems ist folgende Formel zu verwenden:

$$U_W = U_P \cdot A_P + \sum U_{fi} \cdot A_{fi} / (A_P + \sum A_{fi})$$

Wärmedurchgangskoeffizient der Eindeckungen

Eindeckung	Einbau vertikal U_P [W/(m ² ·K)]	Einbau horizontal U_P [W/(m ² ·K)]
Typ "PC10"	2,5	2,7
Typ "PC10 + GFUP"	2,4	2,6
Typ "PC16"	1,8	1,9
Typ "PC16 + GFUP"	1,8	1,9
Typ "PC10 + PC10"	1,6	1,7
Typ "PC10 + PC10 + GFUP"	1,6	1,6
Typ "PC10 + PC6"	1,8	1,9
Typ "PC10 + PC6 tc 16"	1,4	1,5
Typ "PC10 + PC10 tc 16"	1,2	1,3
Typ "GFUP 10-cavity"	3,1	3,4

Zum Zwecke des Vergleichs von Eindeckungen im Sinne der EN 673 ist der U_P -Wert für vertikalen Einbau zu verwenden. Bleibt die Neigung der Eindeckung unberücksichtigt ist für die Berechnung des Wärmedurchgangskoeffizienten U_W nach EN ISO 10077-1 gemäß EN ISO 6946 der U_P -Wert für horizontalen Einbau anzusetzen.

Wärmedurchgangskoeffizient der Tragprofile

Eindeckung	Konstruktion des Trag- profils entsprechend	Schnitt A-A U_f [W/(m ² ·K)]	Schnitt B-B U_f [W/(m ² ·K)]
Typ "PC10"	Anhang 2.1	2,0	2,1
Typ "PC10 + GFUP"	Anhang 3.1	2,0	2,1
Typ "PC16"	Anhang 5.1	1,6	1,6
Typ "PC16 + GFUP"	Anhang 6.1	1,6	1,6
Typ "PC10 + PC10"	Anhang 7.1	1,4	1,4

Eindeckung	Konstruktion des Tragprofils entsprechend	Schnitt A-A U_f [W/(m ² ·K)]	Schnitt B-B U_f [W/(m ² ·K)]
Typ "PC10 + PC10 + GFUP"	Anhang 8.1	1,4	1,4
Typ "PC10 + PC6"	Anhang 4.1	2,0	1,8
Typ "PC10 + PC6 tc 16"	Anhang 9.1	1,2	1,4
Typ "PC10 + PC10 tc 16"	Anhang 10.1	1,1	1,1
Typ "GFUP 10-cavity"	Anhang 11.1	2,8	2,3

Wärmedurchgangskoeffizient des Kämpfers

Der Wärmedurchgangskoeffizient U_f des Kämpfers ist wie folgt zu berechnen:

$$U_f = (\psi \cdot L + \chi \cdot N) / (L \cdot 0,141\text{m})$$

ψ : Längenbezogener Wärmebrückenverlustkoeffizient des Kämpfers

L: Gesamtlänge des Kämpfers

χ : Punktförmiger Wärmebrückenverlustkoeffizient, aus den Tragprofilen und Lastkonvertern.

N: Anzahl der Tragprofile

Eindeckung	Konstruktion des Kämpfers entsprechend	ψ [W/(m·K)]	χ [W/(K)]
Typ "PC10"	Schnitt D-D, Anhang 2.2	0,20	0,031
Typ "PC10 + GFUP"	Schnitt D-D, Anhang 3.2		
Typ "PC16"	Schnitt D-D, Anhang 5.2		
Typ "PC16 + GFUP"	Schnitt D-D, Anhang 6.2		
Typ "PC10 + PC10"	Schnitt D-D, Anhang 7.2		
Typ "PC10 + PC10 + GFUP"	Schnitt D-D, Anhang 8.2		
Typ "PC10 + PC6"	Schnitt D-D, Anhang 4.2		
Typ "PC10 + PC6 tc 16"	Schnitt D-D, Anhang 9.2		
Typ "PC10 + PC10 tc 16"	Schnitt D-D, Anhang 10.2		
Typ "GFUP 10-cavity"	Schnitt D-D, Anhang 11.2		

Wärmedurchgangskoeffizient weiterer Wärmebrückenbereiche

Der Wärmedurchgangskoeffizient weiterer Wärmebrückenbereiche ist gemäß EN ISO 10077-2 zu berechnen oder alternativ gemäß EN 12412-2 zu prüfen. Hierzu zählen zum Beispiel die Abschlüsse oder Anschlüsse an den giebelseitigen Enden des Dachbausystems.

Der Wärmedurchgangskoeffizient für die Unterkonstruktion (Aufsetzkranz) fließt nicht in die Berechnung des Wärmedurchgangskoeffizienten des Dachbausystems U_w ein und muss deshalb gesondert nach EN ISO 6946 ermittelt werden. Die Wasserdampfdurchlässigkeit des Dachbausystems wurde nicht nachgewiesen (keine Leistung festgestellt).

Die Gefahr des Auftretens von Kondenswasser ist an Hand der örtlichen Umgebungsbedingungen (Lufttemperatur/-feuchtigkeit, innen und außen) zu bewerten. Ggf. sind Maßnahmen zur Ableitung von Kondenswasser vorzusehen.

In Abhängigkeit von den Umgebungsbedingungen (Temperatur, Feuchtigkeit) kann sich auf den Oberflächen der Eindeckung sowie in den Hohlkammern der PC-Stegplatten Kondensat in Form von feinen Tropfen bilden. Die Tropfen streuen das Licht und lassen die benebelten Bereiche weiß erscheinen. Hierdurch verringert sich die Lichttransmission; alle weiteren Eigenschaften der Eindeckung werden nicht beeinträchtigt.

Die Luftdurchlässigkeit und die Sonnenstrahlungsdurchlässigkeit des Dachbausystems wurde nicht nachgewiesen (keine Leistung festgestellt).

2.2.7 Aspekte der Dauerhaftigkeit und Gebrauchstauglichkeit

Das Dachbausystem ist für Temperaturbereiche von -30 °C bis +70 °C anwendbar.

Bei Einsatz in strenger Industrie- oder Meeresatmosphäre sind die Bauteile aus Aluminium mit einem zusätzlichen Korrosionsschutz zu versehen. Bei Einsatz in mäßiger Industrie- oder Meeresatmosphäre und ländlichen Gebieten kann auf einen zusätzlichen Korrosionsschutz verzichtet werden, vorausgesetzt, dass die Bedingungen für die Nutzung und Instandhaltung nach Abschnitt 4 und 5 eingehalten werden. Ob ein zusätzlicher Korrosionsschutz erforderlich wird, liegt in der Entscheidung des Entwurfsingenieurs.

Die Stegplatten sind zum Schutz vor Verschmutzung an den offenen Enden mit einer staubdichten Abklebung zu verschließen.

Kommt das Dachbausystem, insbesondere die Stegplatten und ggf. die GF-UP-Platten planmäßig in Kontakt mit Chemikalien, so ist die Beständigkeit gegenüber diesen Stoffen zu überprüfen. Hierbei sind auch hohe Konzentrationen von Chemikalien in der umgebenden Luft zu berücksichtigen.

Die im Abschnitt 5.1.7.1 der ETAG 010 aufgeführten Vorsichtsmaßnahmen sind zu beachten.

2.3 Merkmale der Komponenten

Detaillierte Angaben über die chemische Zusammensetzung und weitere Eigenschaften der Komponenten, entsprechend Abschnitt 8.3 der ETAG 010, sind beim DIBt hinterlegt.

Weitere Informationen können den Produktdatenblättern entnommen werden, die Teil der technischen Dokumentation dieser ETA sind.

2.3.1 PC-Stegplatten

Die Stegplatten bestehen aus Polycarbonat, Formmasse Makrolon 1143 des Herstellers Bayer AG, D-Leverkusen und werden im Extrusionsverfahren hergestellt. Die Außenseite verfügt über eine Schutzschicht gegen die UV-Anteile der Sonnenstrahlung.

Die maximale Breite der Platten beträgt 2100 mm. Folgende drei Stegplatten kommen zum Einsatz:

- "Makrolon multi UV 4/10-6" mit einer Plattenhöhe von 10 mm (s. Anhang 13.1)
- "Makrolon multi UV 6/16-20" mit einer Plattenhöhe von 16 mm (s. Anhang 13.2)
- "Lamilux PC 4/6" mit einer Plattenhöhe von 6 mm (s. Anhang 13.3)

Das Brandverhalten der Stegplatten ist nach EN 13501-1 klassifiziert in Klasse E.

2.3.2 GFUP-Hohlkammerplatte Typ "GFUP 10-cavity"

Die 10 mm hohe Hohlkammerplatte besteht aus glasfaserverstärktem, ungesättigten Polyesterharz und wird kontinuierlich auf einer Flachbahnanlage mit einer Breite von 2100 mm und einem Glasfaseranteil von mindestens 34 %, hergestellt. Als Verstärkung wird ein Textilglasgewebe mit gleichmäßig über die Fläche verteilten Polfäden sowie ein zusätzliches Wirrfaservlies verwendet.

Die Platte verfügt auf der Außenseite über eine zusätzliche Oberflächenschutzschicht welche als Gelcoat-Feinschicht aus lichtstabilisierten, ungesättigtem Polyesterharz aufgebracht wird.

- "LAMILUX Composite 10 mm GFUP cavity-resist" mit einer Plattenhöhe von 10 mm (s. Anhang 13.4)

Das Brandverhalten Typ "GFUP 10-cavity" ist nach EN 13501-1 klassifiziert in Klasse E.

2.3.3 GF-UP-Platte "LAMILUXplan 1.2 mm GFUP"

Platte aus glasfaserverstärktem ungesättigten Polyesterharz mit einer Dicke von 1,2 mm und einem Glasmassenanteil von mindestens 20 %.

Das Brandverhalten der GF-UP-Platte ist nach EN 13501-1 klassifiziert in Klasse E.

2.3.4 Trag- und Abdeckprofile 38 mm und 60 mm

Die Al-Profile, EN AW-6060 T66 nach EN 755-2, weisen die in Anhang 12.1 der ETA aufgeführten Abmessungen auf.

Das Brandverhalten der Al-Profile ist nach EN 13501-1 klassifiziert in Klasse A1.

Die Korrosionsbeständigkeit der Al-Profile ist nach EN 1999-1-1 klassifiziert in Klasse B.

2.3.5 Al-Profile "GL-PC10", "GL-PC16", "GL-PC20", "GL-PC32" und "GL-PC36"

Die Al-Profile, EN AW-6060 T66 nach EN 755-2, weisen die in Anhang 12.2 und 12.3 der ETA aufgeführten Abmessungen auf.

Das Brandverhalten der Al-Profile ist nach EN 13501-1 klassifiziert in Klasse A1.

Die Korrosionsbeständigkeit der Al-Profile ist nach EN 1999-1-1 klassifiziert in Klasse B.

2.3.6 Anschlussprofil "FP24"

Das Anschlussprofil besteht aus Polyvinylchlorid (PVC-U, EGL, 078-25-T33 nach EN ISO 1163-1) und weist die in Anhang 12.4 der ETA aufgeführten Abmessungen auf.

Das Brandverhalten der PVC-Profile ist nach EN 13501-1 klassifiziert in Klasse E.

2.3.7 Distanzprofile 10 mm, 16 mm und 20 mm

Die Distanzprofile bestehen aus Polyvinylchlorid (PVC-U, EGL, 078-25-T33 nach EN ISO 1163-1) und weisen die in Anhang 12.4 der ETA aufgeführten Abmessungen auf.

Das Brandverhalten der PVC-Profile ist nach EN 13501-1 klassifiziert in Klasse E.

2.3.8 Distanzprofile TSD-16 und TSD-20

Die Distanzprofile bestehen aus Polyvinylchlorid (PVC-U, EGL, 078-25-T33 nach EN ISO 1163-1) und weisen die in Anhang 12.5 der ETA aufgeführten Abmessungen auf.

Das Brandverhalten der PVC-Profile ist nach EN 13501-1 klassifiziert in Klasse E.

2.3.9 Distanzstreifen 16 x 28 und 16 x 52

Die Distanzstreifen bestehen aus PE-Schaum nach EN ISO 7214 mit einer Rohdichte von 60kg/m³, welcher an Ober- und Unterseite mit PE-Schaum nach EN ISO 7214 mit einer Rohdichte von 24kg/m³ kaschiert ist. Die Abmessungen sind in Anhang 12.5 der ETA angegeben.

Das Brandverhalten der Distanzstreifen ist nach EN 13501-1 klassifiziert in Klasse E.

2.3.10 Lastkonverter "LK24°-TS35"

Der Lastkonverter besteht aus Al-Guss (EN AC-44200 nach EN 1706) und weist die in Anhang 12.6 der ETA aufgeführten Abmessungen auf.

Das Brandverhalten des Al – Gussbauteils ist nach EN 13501-1 klassifiziert in Klasse A1.

Die Korrosionsbeständigkeit des Al – Gussbauteils ist nach EN 1706 klassifiziert in Klasse B.

2.3.11 Spannkonsole "SK-Stoß", "SK-Stoß 26-36", "SK-Feld" und "SK-Feld 26-36"

Die Spannkonsolen bestehen aus Al-Guss (EN AC-44200 nach EN 1706) und weisen die in Anhang 12.7 bis Anhang 12.10 der ETA aufgeführten Abmessungen auf.

Das Brandverhalten der Al – Gussbauteile ist nach EN 13501-1 klassifiziert in Klasse A1.

Die Korrosionsbeständigkeit der Al – Gussbauteile ist nach EN 1706 klassifiziert in Klasse B.

2.3.12 Kämpferdichtung

Die Kämpferdichtung besteht aus Ethylen / Propylen- Terpolymer (EPDM) und weist die in Anhang 12.11 der ETA aufgeführten Abmessungen auf. Die Shore-A-Härte beträgt 60° +/-5° nach EN ISO 868.

Das Brandverhalten der Dichtung ist nach EN 13501-1 klassifiziert in Klasse E.

2.3.13 Dichtung Abdeckprofil

Die Dichtung besteht aus einem Tragkörper aus Polypropylen (PP) und einer Dichtlippe aus EPDM und weist die in Anhang 12.11 der ETA aufgeführten Abmessungen auf.

Die Shore-A-Härte des Tragkörpers aus PP muss 98° +/-5° nach EN ISO 868 betragen.

Die Shore-A-Härte der Dichtlippe aus EPDM muss 60° +/-5° nach EN ISO 868 betragen.

Das Brandverhalten der Dichtung ist nach EN 13501-1 klassifiziert in Klasse F (keine Leistung festgestellt).

2.3.14 Verbindungsmittel

Folgende Schrauben sind entsprechend Anhang 12.12 der ETA zu verwenden:

- Gewindefurchende Schraube "EJOT JZ3-8,0x38"
Verbindung zwischen Abdeckprofil 38mm und Spannkonsole "SK-Feld", "SK-Feld 26-36"
- Gewindefurchende Schraube "EJOT JZ3-8,0x64"
Verbindung zwischen Abdeckprofil 60mm und Spannkonsole "SK-Stoß", "SK-Stoß 26-36"
- Bohrschraube "EJOT JT4-6-6,3x30"
Verbindung zwischen Spannkonsole "SK-Feld" oder "SK-Feld 26-36" und Lastkonverter "LK24°-TS35" und
Verbindung zwischen Spannkonsole "SK-Stoß" oder "SK-Stoß 26-36" und Lastkonverter "LK24°-TS35"
- Bohrschraube "EJOT JT4-STS-3-5,5x48"
Verbindung zwischen Tragprofil und Lastkonverter "LK24°-TS35"

Die Schrauben müssen aus nichtrostendem Stahl Werkstoffnummer 1.4301 nach EN 10088 bestehen und den in der technischen Dokumentation dieser ETA hinterlegten Angaben entsprechen.

Die charakteristische Zugtragfähigkeit der Schrauben "EJOT JZ3-8,0x38", "EJOT JZ3-8,0x64" und "EJOT JT4-6-6,3x30" ist dem Abschnitt 2.2.1 der ETA zu entnehmen. Die Bohrschraube "EJOT JT4-STS-3-5,5x48" wird konstruktiv zur Lagesicherung des Tragprofils eingesetzt.

3 Bewertung und Bescheinigung der Konformität und CE-Kennzeichnung

3.1 System der Konformitätsbescheinigung

Gemäß Entscheidung 98/600/EG der Europäischen Kommission⁷ ist das System 3 der Konformitätsbescheinigung anzuwenden.

Dieses System der Konformitätsbescheinigung ist im Folgenden beschrieben:

System 3: Konformitätserklärung des Herstellers für das Produkt aufgrund von:

- (a) Aufgaben des Herstellers:
 - (1) werkseigener Produktionskontrolle;
- (b) Aufgaben der zugelassenen Stelle:
 - (2) Erstprüfung des Produkts.

Anmerkung: Zugelassene Stellen werden auch "notifizierte Stellen" genannt.

3.2 Zuständigkeiten

3.2.1 Aufgaben des Herstellers

3.2.1.1 Werkseigene Produktionskontrolle

Der Hersteller muss eine ständige Eigenüberwachung der Produktion durchführen. Alle vom Hersteller vorgegebenen Daten, Anforderungen und Vorschriften sind systematisch in Form schriftlicher Betriebs- und Verfahrensanweisungen festzuhalten, einschließlich der Aufzeichnungen der erzielten Ergebnisse. Die werkseigene Produktionskontrolle hat sicherzustellen, dass das Produkt mit dieser europäischen technischen Zulassung übereinstimmt.

Der Hersteller darf nur Ausgangsstoffe, Rohstoffe und Komponenten verwenden, die in der technischen Dokumentation dieser europäischen technischen Zulassung aufgeführt sind.

⁷ Amtsblatt der Europäischen Gemeinschaften L 287 vom 24.10.1998, Ä: L 209 vom 02.08.2001

Die werkseigene Produktionskontrolle muss mit dem Prüf- und Überwachungsplan für die erteilte europäische technische Zulassung ETA-09/0347 der Teil der technischen Dokumentation dieser europäischen technischen Zulassung ist, übereinstimmen. Der Prüf- und Überwachungsplan ist im Zusammenhang mit dem vom Hersteller betriebenen werkseigenen Produktionskontrollsystem festgelegt und beim Deutschen Institut für Bautechnik hinterlegt.⁸

Die Ergebnisse der werkseigenen Produktionskontrolle sind festzuhalten und in Übereinstimmung mit den Bestimmungen des Prüf- und Überwachungsplans auszuwerten.

3.2.1.2 Sonstige Aufgaben des Herstellers

Der Hersteller hat auf der Grundlage eines Vertrags eine Stelle, die für die Aufgaben nach Abschnitt 3.1 für den Bereich der Stegplatten zugelassen ist, zur Durchführung der Maßnahmen nach Abschnitt 3.2.2 einzuschalten. Hierfür ist der Prüf- und Überwachungsplan nach den Abschnitten 3.2.1.1 und 3.2.2 vom Hersteller der zugelassenen Stelle vorzulegen.

Der Hersteller hat eine Konformitätserklärung abzugeben mit der Aussage, dass das Bauprodukt mit den Bestimmungen der am 20. Juni 2013 erteilten europäischen technischen Zulassung ETA-09/0347 übereinstimmt.

3.2.2 Aufgaben der zugelassenen Stellen

Die zugelassene Stelle hat die folgenden Aufgaben in Übereinstimmung mit den Bestimmungen des Prüf- und Überwachungsplans durchzuführen:

- Erstprüfung des Produkts.

Die zugelassene Stelle hat die wesentlichen Punkte ihrer oben angeführten Maßnahmen festzuhalten und die erzielten Ergebnisse und die Schlussfolgerungen in einem schriftlichen Bericht zu dokumentieren.

3.3 Kennzeichnung

3.3.1 CE-Kennzeichnung

Die CE-Kennzeichnung ist durch den Hersteller auf den kommerziellen Begleitpapieren des Dachbausatzes und auf dem eingebauten Produkt anzubringen. Hinter den Buchstaben "CE" sind ggf. die Kennnummer der zugelassenen Zertifizierungsstelle anzugeben sowie die folgenden zusätzlichen Angaben zu machen:

- Name und Anschrift des Herstellers (für die Herstellung verantwortliche juristische Person),
- die letzten beiden Ziffern des Jahres, in dem die CE-Kennzeichnung angebracht wurde,
- Nummer der europäischen technischen Zulassung,
- Nummer der Leitlinie für die europäische technische Zulassung,
- die Handelsbezeichnung des Produktes,
- den verwendeten Typ der Eindeckung und den Biegeradius der Eindeckung,
- das verwendete Unterstützungssystem und den Abstand der Tragprofile,
- die maximal zulässigen Einwirkungen ermittelt nach Abschnitt 2.2.1 für die Lastfälle Auflast und abhebende Last für das eingebaute System,
- erreichte Klasse im Brandverhalten des Dachbausystems,
- Einstufung Wasserdichtheit mit Angabe der zulässigen Einbauneigung,
- den U_w -Wert der Gesamtkonstruktion ermittelt nach Abschnitt 2.2.6.

Die Kennzeichnung auf dem eingebauten Produkt erfolgt durch den Hersteller oder einen durch ihn Bevollmächtigten mittels eines selbstklebenden Etiketts, welches im Bereich der stirnseitigen Abschlüsse auf das 60 mm breite Abdeckprofil zu kleben ist.

⁸

Der Prüf- und Überwachungsplan ist ein vertraulicher Bestandteil der Dokumentation dieser europäischen technischen Zulassung und wird nur der in das Konformitätsbescheinigungsverfahren eingeschalteten zugelassenen Stelle ausgehändigt. Siehe Abschnitt 3.2.2.

3.3.2 Zusätzliche Kennzeichnung

Die Außenseite der Stegplatten mit der UV-Schutzschicht sowie die Außenseite der GFUP-Hohlkammerplatten mit der Gelcoat-Feinschicht sind im Randbereich zu kennzeichnen.

4 Annahmen, unter denen die Brauchbarkeit des Produkts für den vorgesehenen Verwendungszweck positiv beurteilt wurde

4.1 Herstellung

Die Komponenten des selbsttragenden, lichtdurchlässigen Dachbausystems müssen nach der Zusammensetzung und dem Herstellungsverfahren denen entsprechen, die den Zulassungsversuchen zugrunde lagen. Zusammensetzung und Herstellungsverfahren sind beim DIBt hinterlegt.

Im Anschlussprofil "FP24°" sind alle für die Montage und sichere Funktion des Dachbausystems nötigen Durchdringungen einzubringen. Die Tragprofile sind durch Kaltverformung kreisförmig auf den Bogenradius vorzubiegen. Die Stegplatten, die GF-UP-Platten, die Aluminiumprofile und die Abdeckprofile sind in der benötigten Nennlänge zu liefern. Die Dichtung Abdeckprofil ist beidseitig in das Abdeckprofil einzuziehen und durchlaufend unverschieblich zu fixieren. Bei den Verglasungsvarianten thermal composite, kurz (tc), müssen die Distanzstreifen gegen Verrutschen auf der inneren Stegplatte fixiert werden.

Die ETA wurde für das selbsttragende, lichtdurchlässige Dachbausystem auf der Grundlage abgestimmter Daten und Informationen erteilt, die beim Deutschen Institut für Bautechnik hinterlegt sind und der Identifizierung des beurteilten und bewerteten Produkts dienen. Änderungen am Produkt oder am Herstellungsverfahren, die dazu führen könnten, dass die hinterlegten Daten und Informationen nicht mehr korrekt sind, sind vor ihrer Einführung dem Deutschen Institut für Bautechnik mitzuteilen. Das Deutsche Institut für Bautechnik wird darüber entscheiden, ob sich solche Änderungen auf die Zulassung und folglich auf die Gültigkeit der CE-Kennzeichnung auf Grund der Zulassung auswirken oder nicht, und ggf. feststellen, ob eine zusätzliche Beurteilung oder eine Änderung der Zulassung erforderlich ist.

4.2 Einbau

4.2.1 Allgemeines

Diese europäische technische Zulassung erstreckt sich auf die Herstellung, Überwachung und Kennzeichnung des selbsttragenden lichtdurchlässigen Dachbausystems "CI-System Lichtband B".

4.2.2 Bemessung des Dachbausystems

4.2.2.1 Allgemeines

Die aufgeführten Berechnungen gelten nur, sofern in den jeweiligen nationalen gesetzlichen Bestimmungen keine entsprechenden Werte bzw. keine entsprechenden Berechnungsformeln angegeben sind.

Die Befestigung des Dachbausystems mit der Unterkonstruktion ist nicht Gegenstand der ETA. Der Nachweis der Standsicherheit ist in Abhängigkeit der Unterkonstruktion nach den geltenden europäischen Vorschriften zu führen.

4.2.2.2 Bemessung der lichtdurchlässigen Platten

Der Bemessungswert der maximalen Einwirkung der Tragfähigkeit R_d kann wie folgt berechnet werden:

$$R_d = \eta_{dC} \cdot R_k / \gamma_{MR}$$

Der Bemessungswert der maximalen Einwirkung der Gebrauchstauglichkeit C_d kann wie folgt berechnet werden:

$$C_d = \eta_{dC} \cdot C_k / \gamma_{Mc}$$

Die charakteristischen Werte R_k und C_k sind im Abschnitt 2.2.1.2 der ETA aufgeführt.

Der Materialfaktor η_{dC} kann in Abhängigkeit der für die Belastungssituation maßgebenden Vergrößerungsfaktoren wie folgt berechnet werden:

$$\eta_{dC} = 1 / (C_t \cdot C_{u(PC)} \cdot C_\theta)$$

C_t berücksichtigt den Einfluss der Lastdauer

$C_{t(0,1h)}$	= 1,00	für kurzzeitige Belastungen
$C_{t,PC,(2000h)}$	= 1,15	für Belastungsdauern bis 2000 h auf PC
$C_{t,GFUP,(2000h)}$	= 1,30	für Belastungsdauern bis 2000 h auf GFUP

C_u berücksichtigt die Alterung und die Umgebungseinflüsse

$C_{u,PC}$	= 1,10	für Alterungs- und Umgebungseinflüsse für PC
$C_{u,GFUP}$	= 1,20	für Alterungs- und Umgebungseinflüsse für GFUP

C_θ berücksichtigt den Einfluss der Temperatureinwirkungen

$C_\theta (23^\circ\text{C})$	= 1,00	für Temperatureinwirkungen bis 23 °C
$C_{\theta,PC,(70^\circ\text{C})}$	= 1,20	für Temperatureinwirkungen über 23 °C bis 70 °C für PC
$C_{\theta,GFUP,(60^\circ\text{C})}$	= 1,30	für Temperatureinwirkungen über 23 °C bis 60 °C für GFUP

Die Teilsicherheitsbeiwerte für den Nachweis der Tragfähigkeit γ_{MR} und für den Nachweis der Gebrauchstauglichkeit γ_{MC} kann wie folgt berechnet werden

$$\gamma_{MR} = a_1 \cdot \gamma_{Rd} \cdot e^{(\alpha_R \cdot \beta_K - k) \cdot v}$$

$$\gamma_{MC} = a_2 \cdot \gamma_{Rd} \cdot e^{(\alpha_R \cdot \beta_C - k) \cdot v}$$

Dabei ist

γ_{Rd}	= 1,05	Teilsicherheitsbeiwert für Modellunsicherheit
α_R	= 0,8	Gewichtsfaktor
β_K	= 4,2	Zuverlässigkeitsindex für den Grenzzustand der Tragfähigkeit
β_C	= 2,5	Zuverlässigkeitsindex für den Grenzzustand der Gebrauchstauglichkeit
k	= 1,645	Fraktalfaktor
v	$\leq 0,10$	Variationskoeffizient
a_1, a_2 :		Korrekturfaktoren Können mit 1,0 angesetzt werden, sofern national keine anderen Festlegungen getroffen werden.

4.2.2.3 Bemessung des Trag- und Abdeckprofils

Die aus Aluminium bestehenden Bauteile sind in Abhängigkeit der Verwendung nach den hierfür geltenden europäischen Vorschriften zu bemessen.

Für den Nachweis der tragenden Zwischenaufleger (s. Anhang 2.1 der ETA, Schnitt A-A) ist die volle Durchlaufwirkung bei der Berechnung der Einwirkungen zu berücksichtigen.

Die Verschiebung der Auflager infolge der horizontalen Lastanteile aus dem Bogen ist beim Nachweis der gebogenen Tragprofile zu berücksichtigen. Die Aluminium-Tragkonstruktionen müssen für sich standsicher ausgebildet sein; eine Berücksichtigung der Stegplatten zur Aussteifung ist nicht zulässig.

4.2.2.4 Bemessung der Verbindungsmittel

Der Bemessungswert der Zugtragfähigkeit $N_{R,d}$ kann wie folgt berechnet werden:

$$N_{R,d} = N_{R,k} / \gamma_M$$

Die charakteristischen Werte $N_{R,k}$ sind im Abschnitt 2.2.1.4 der ETA aufgeführt.

$$\gamma_M = 1,33 \quad \text{Sicherheitsbeiwert}$$

4.3 Einbau der Komponenten

Der ausführende Betrieb muss über eine hierfür qualifizierte Führungskraft verfügen. Die Führungskraft muss während der Ausführung der Arbeiten auf der Baustelle anwesend sein. Der Einbau des Dachbausystems darf nur von Fachkräften erfolgen, die hierfür besonders ausgebildet wurden. Die Montagerichtlinien des Antragstellers sind einzuhalten.

Vor Beginn der Montage des Dachbausystems ist die Unterkonstruktion auf Maßhaltigkeit zu untersuchen. Hierbei ist besonders darauf zu achten, dass die Grundrissfläche der Unterkonstruktionskonstruktion rechtwinklig ist. Es ist visuell die Übereinstimmung der vorhandenen Unterkonstruktion mit der in der Planung und Nachweisführung der Tragfähigkeit angesetzten Unterkonstruktion zu prüfen.

Bei der Montage der Komponenten des Dachbausystems werden als erstes die Lastkonverter in die entsprechenden Öffnungen des Anschlussprofils "FP24^o" eingesetzt und mit den in der Planung vorgegebenen Befestigungsmitteln in der Unterkonstruktion verschraubt. Die Tragprofile werden in den Lastkonverter "LK24°-TS35" gesetzt und befestigt. Danach wird die Eindeckung auf die Tragprofile aufgelegt und dabei durch Kaltverformung entsprechend dem Krümmungsradius der Tragprofile gebogen. Anschließend wird die Eindeckung am Kämpfer beidseitig mit den Aluminiumprofilen und den Spannkonsolen "SK-Stoß" oder "SK-Stoß 26-36" fixiert, wobei der Abstandhalter an den Spannkonsolen "SK-Stoß" oder "SK-Stoß 26-36" zwischen den Elementen der Eindeckung sitzen muss.

Bei der Auflagerung der Stegplatten sind die in den Anhängen der ETA aufgeführten Mindesteinstandsmaße e_{Bogen} und $e_{\text{längs}}$ in jedem Falle einzuhalten.

Danach werden die Spannkonsolen "SK-Feld" oder "SK-Feld 26-36" im Bereich der Zwischenunterstützung und die Kämpferdichtung montiert und die Abdeckprofile mit den Schneid-schrauben befestigt. Die in den Schnitten E-E und F-F der Anhänge 2.1 bis 11.4 der ETA angegebenen Mindesteinschraubtiefen müssen eingehalten werden.

Es ist darauf zu achten, dass alle Dichtungen unverschieblich fixiert sind um ein Verschieben der Dichtungen infolge der Wärmedehnung und daraus resultierende Undichtigkeiten auszuschließen. Stöße der Kämpferdichtung müssen unter den Spannkonsolen ausgeführt werden.

Das Dachbausystem darf ggf. zu Montagezwecken von Einzelpersonen mit Hilfe von verlegten Laufbohlen betreten werden. Die Laufbohlen sind auf die dafür statisch nachgewiesenen Tragprofile aufzulagern; die Bohlen müssen quer zur Spannrichtung der Tragprofile verlaufen.

5 Vorgaben für Herstellung und Nutzung

5.1 Verpackung, Transport und Lagerung

Die Komponenten des Dachbausystems sind nach den Angaben des Herstellers so zu lagern und zu transportieren, dass Beschädigungen an den Komponenten ausgeschlossen werden. Insbesondere ist darauf zu achten, dass bei Stegplatten aus Polycarbonat nur Flächen mit UV-Schutzschicht der UV-Strahlung und bei den Hohlkammerplatten aus GFUP nur Oberflächen mit Gelcoat-Feinschicht der Witterung ausgesetzt sind. Die Verpackung ist so auszuführen, dass das Material vor Feuchtigkeit und Witterung geschützt ist, ein Hitzestau im inneren der Verpackung aber vermieden wird.

5.2 Nutzung, Instandhaltung, Instandsetzung

Das Dachbausystem gilt im eingebauten Zustand als nicht begehbar. Die Stegplatten dürfen weder zu Montagezwecken noch anderweitig während der Nutzung betreten werden.

Im Rahmen der Instandhaltung ist für das ausgeführte Dachlichtband jährlich eine Sichtprüfung durch einen hierfür Sachkundigen vorzunehmen. Sind Risse oder andere Beschädigungen an der Oberfläche der PC-Stegplatten oder GFUP-Hohlkammerplatten sichtbar oder sind diese stark verfärbt, so muss der Hersteller hinzugezogen werden.

Im Rahmen der Sichtprüfung sind die GFUP-Hohlkammerplatten „GFUP 10-cavity“ auf an der Oberfläche freiliegende Glasfasern zu untersuchen. Sind freiliegende Glasfasern vorhanden, ist vom Hersteller ein schützender Anstrich aus lichtstabilisierten Reaktionsharz aufzubringen.

Die Aluminiumbauteile des Dachbausatzes sind im Rahmen der Sichtprüfung auf starke Korrosion zu untersuchen. Ggf. ist durch den Hersteller eine Instandsetzung zu veranlassen.

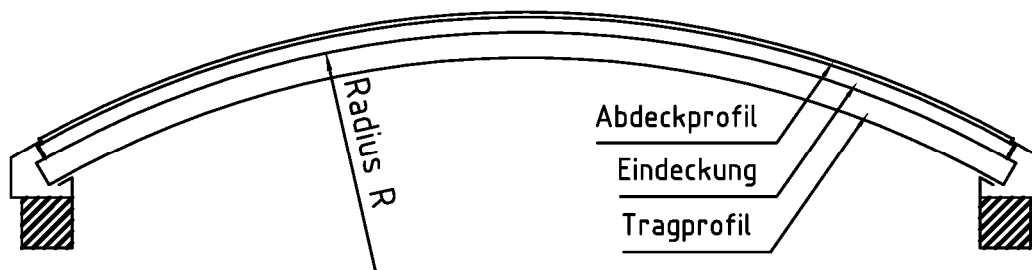
Beim Austausch von Komponenten dürfen nur die in der ETA erfassten Bauteile verwendet werden.

Reinigungsmittel müssen frei von Lösemitteln und Schleifpartikeln sein. Chemische und biologische Reinigungszusätze dürfen nur angewendet werden, wenn die Verträglichkeit mit Polycarbonat und ggf. GFUP geprüft wurde; ansonsten sind für die Reinigung der Stegplatten und der GFUP-Hohlkammerplatten nur Wasser und weiche Tücher zu verwenden.

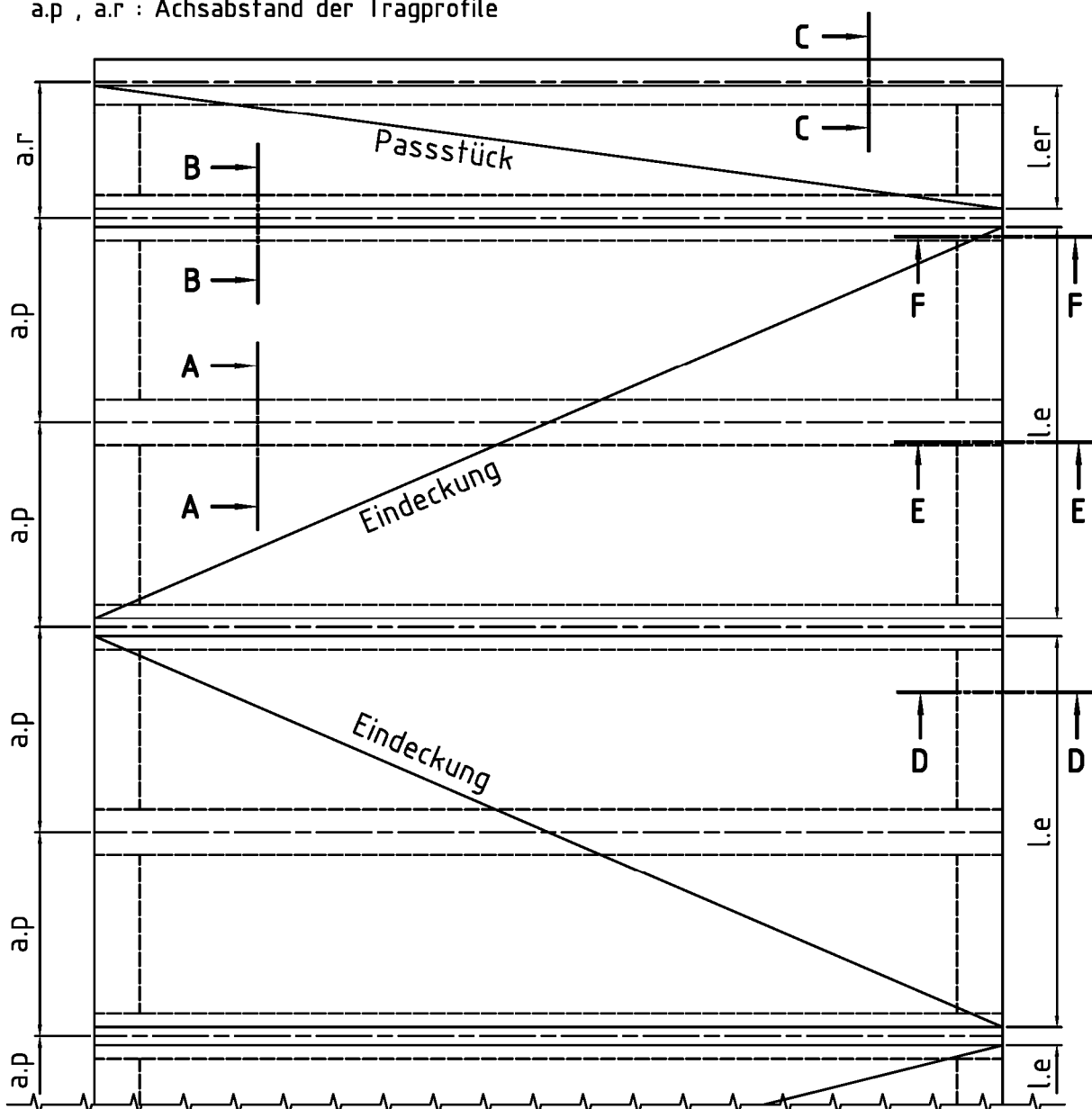
Dirk Brandenburger
Abteilungsleiter

Beglaubigt

Systemübersicht, schematisch, Zweifeldsystem



a.p , a.r : Achsabstand der Tragprofile

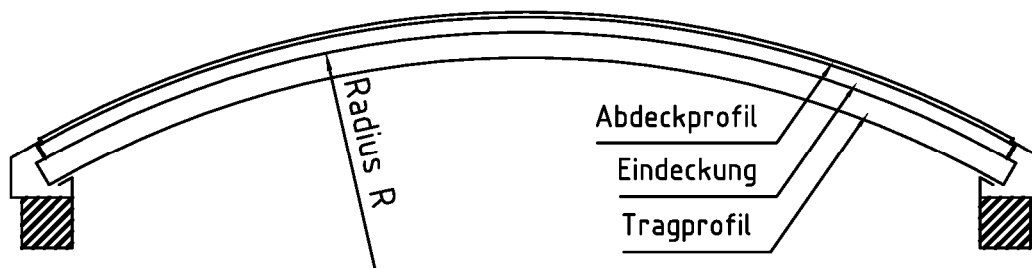


CI-System Lichtband B

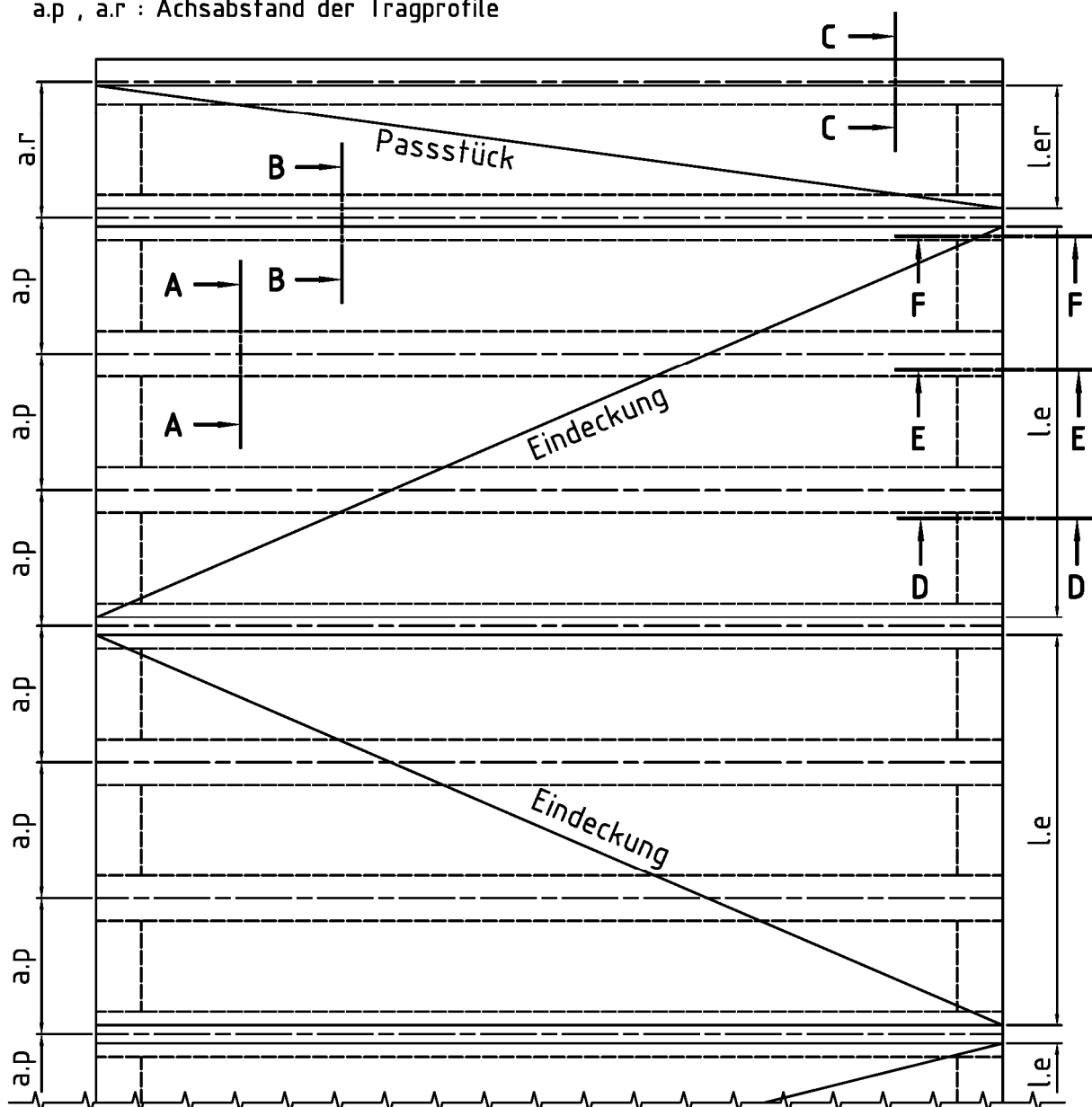
Systemübersicht
2-Feld-System

Anhang 1.1

Systemübersicht, schematisch, Dreifeldsystem



a.p , a.r : Achsabstand der Tragprofile

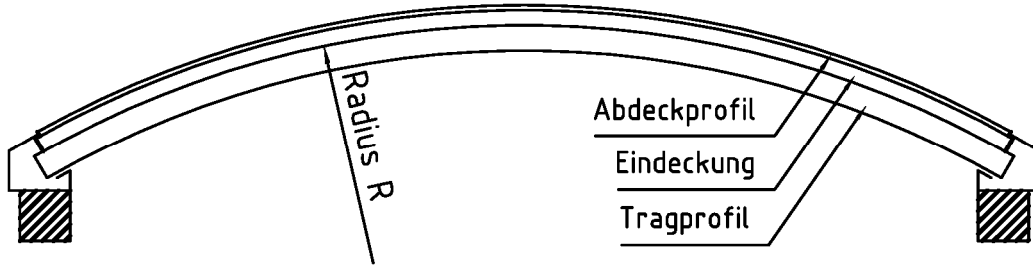


CI-System Lichtband B

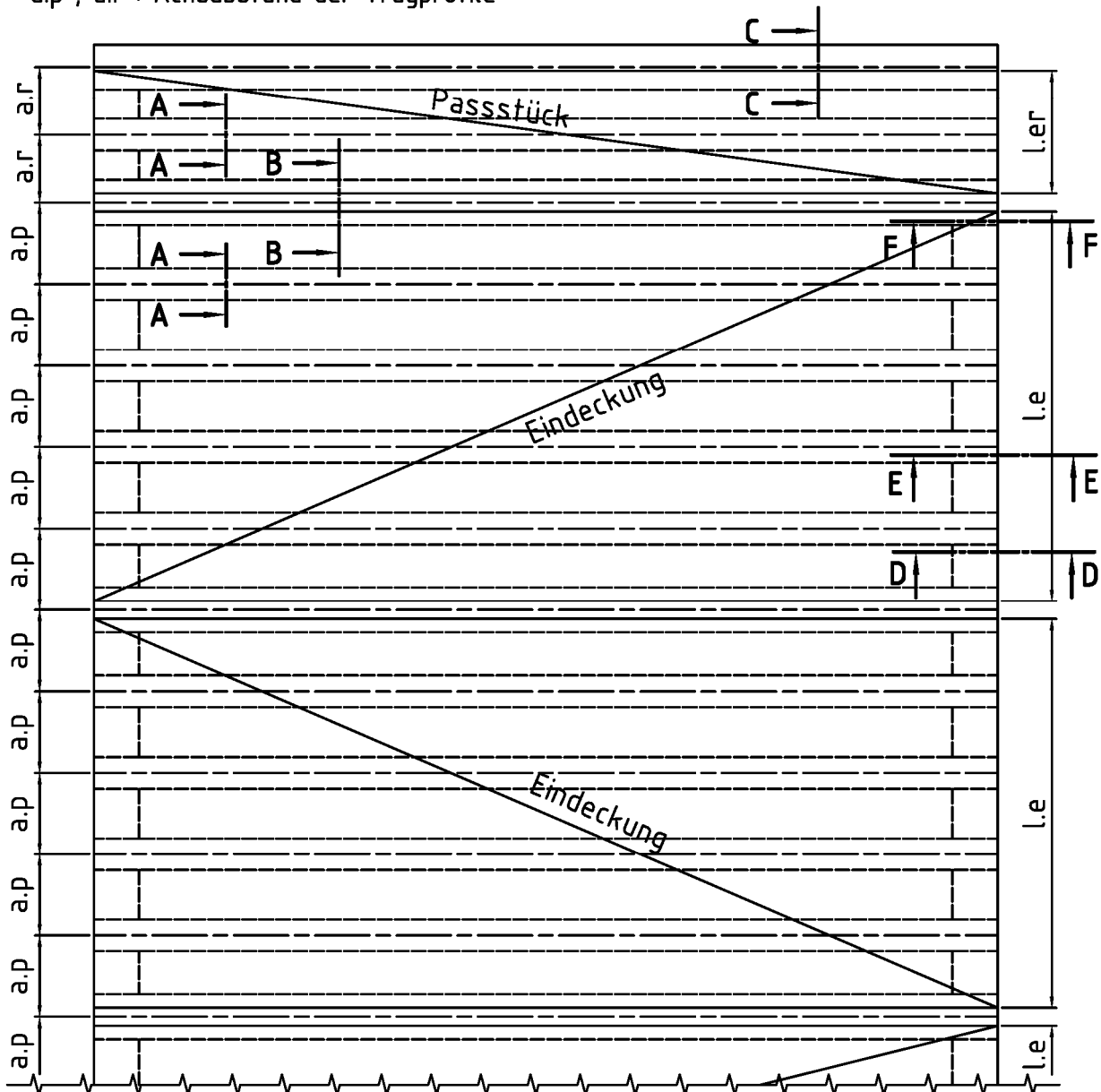
Systemübersicht
3-Feld-System

Anhang 1.2

Systemübersicht, schematisch, Fünffeldsystem



a.p , a.r : Achsabstand der Tragprofile

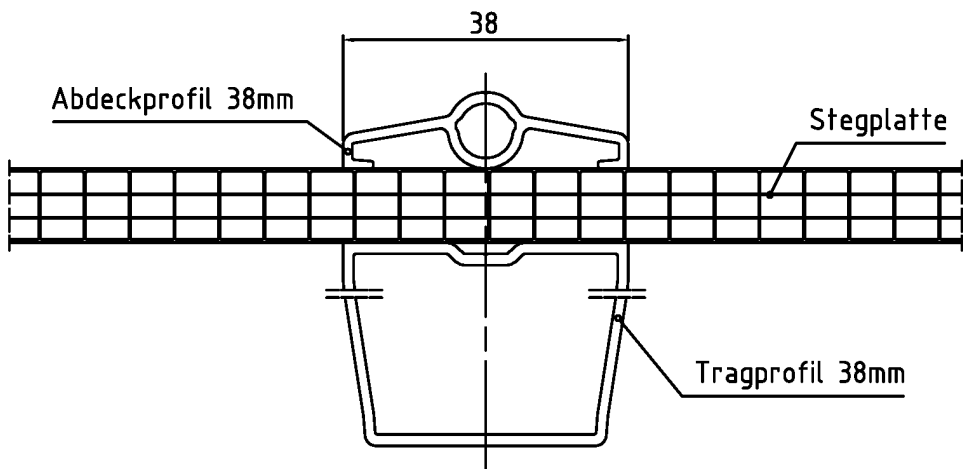


CI-System Lichtband B

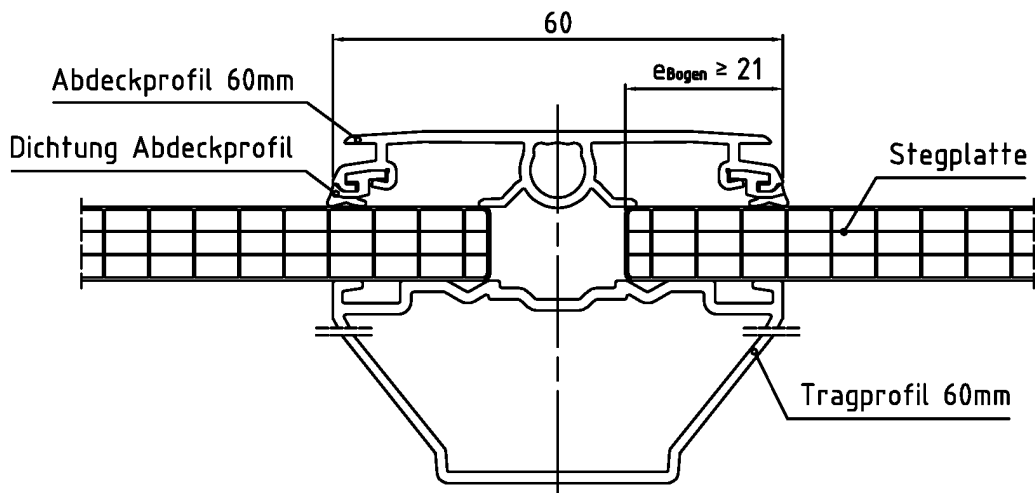
Systemübersicht
5-Feld-System

Anhang 1.3

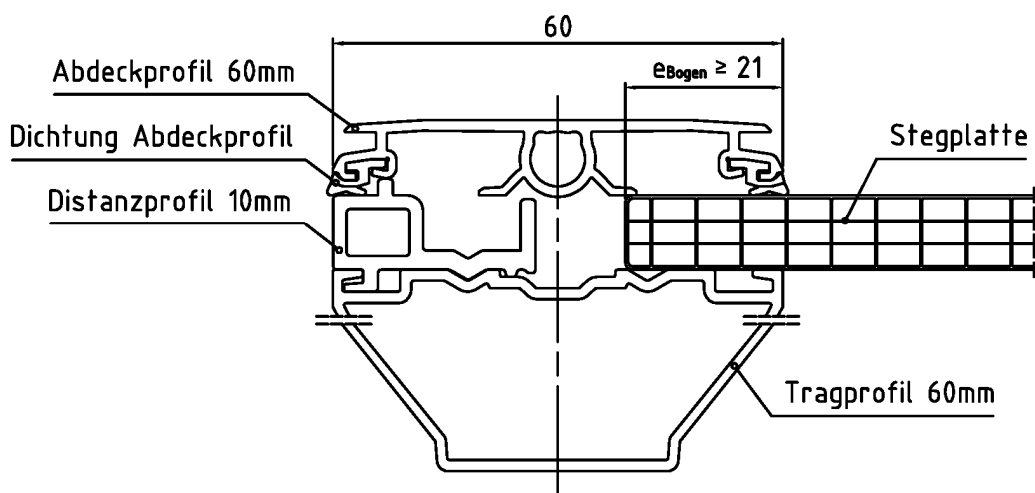
Schnitt A-A



Schnitt B-B



Schnitt C-C

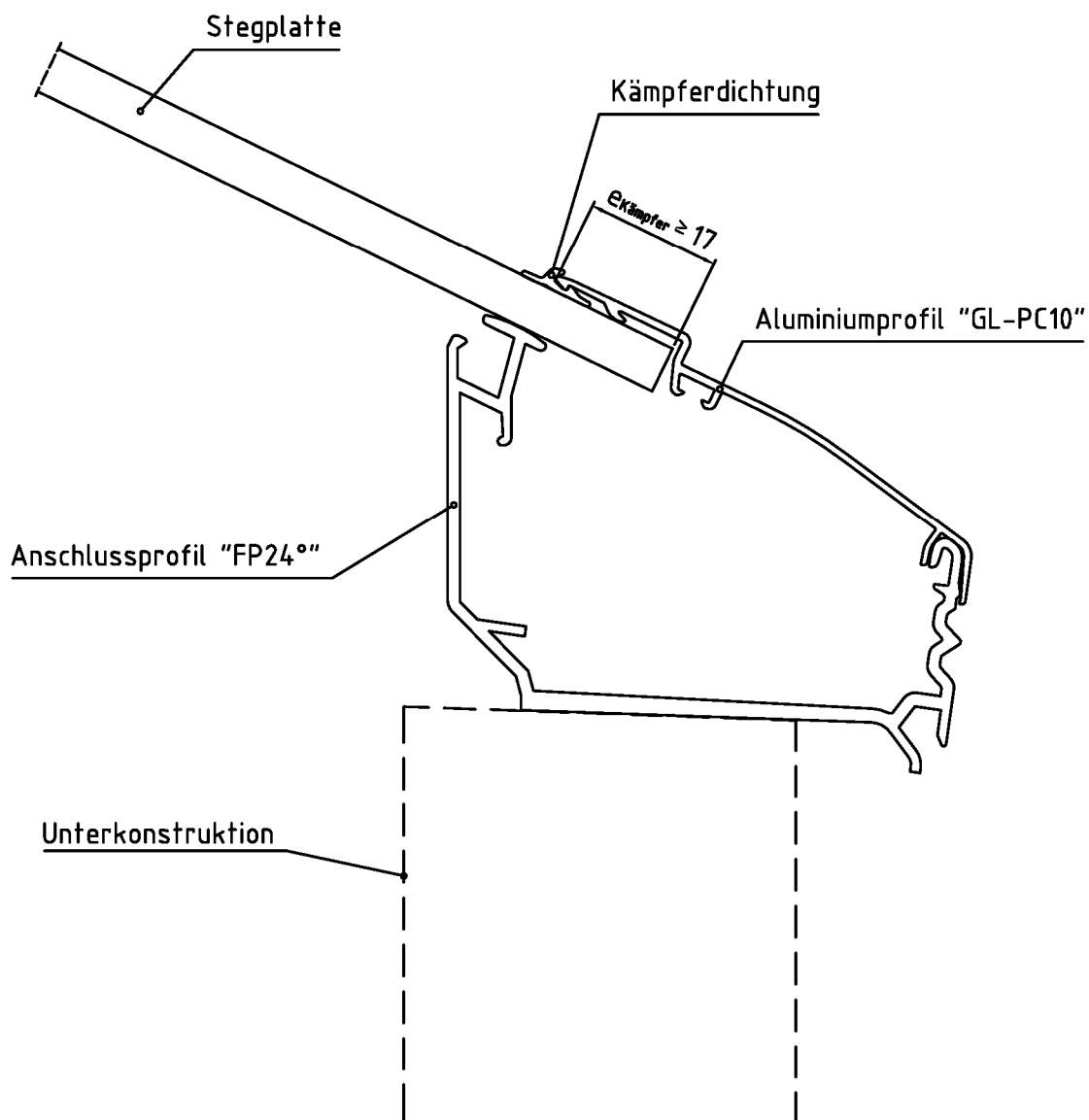


CI-System Lichtband B

Systemschnitte
Eindeckung Typ "PC10"
Schnitt A-A; Schnitt B-B; Schnitt C-C

Anhang 2.1

Schnitt D-D

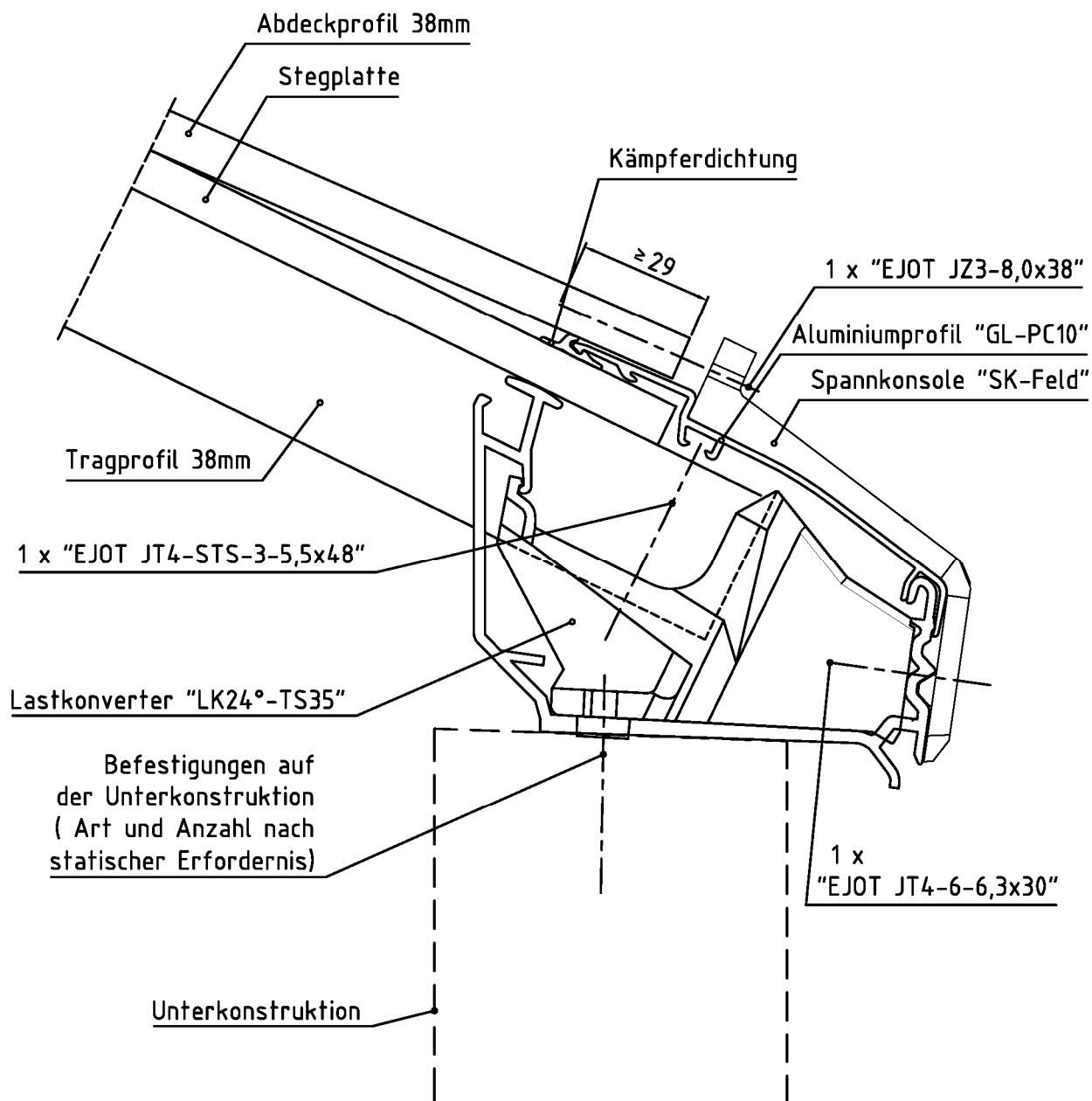


CI-System Lichtband B

Systemschnitte
Eindeckung Typ "PC10"
Schnitt D-D

Anhang 2.2

Schnitt E-E

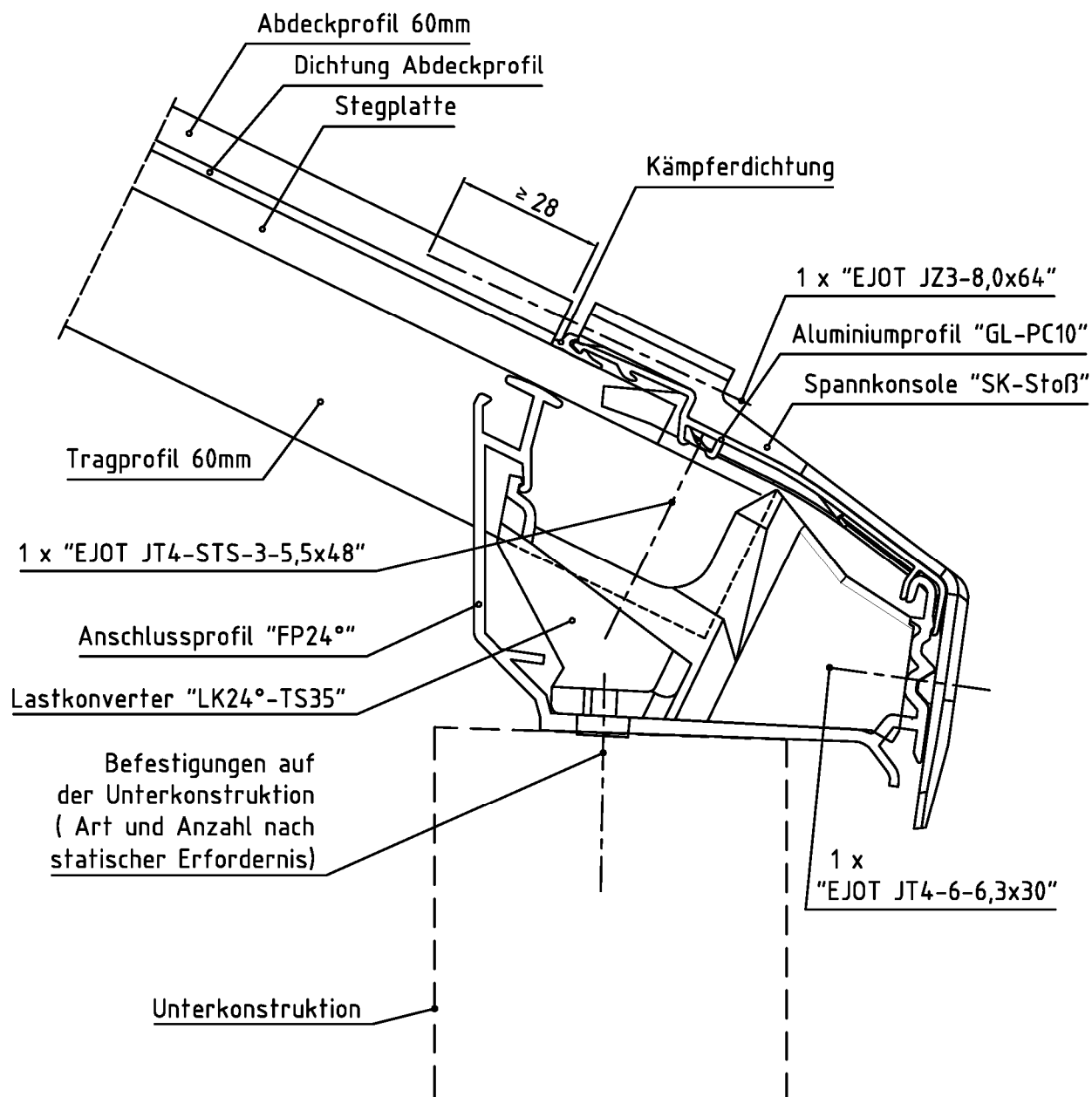


CI-System Lichtband B

Systemschnitte
Eindeckung Typ "PC10"
Schnitt E-E

Anhang 2.3

Schnitt F-F

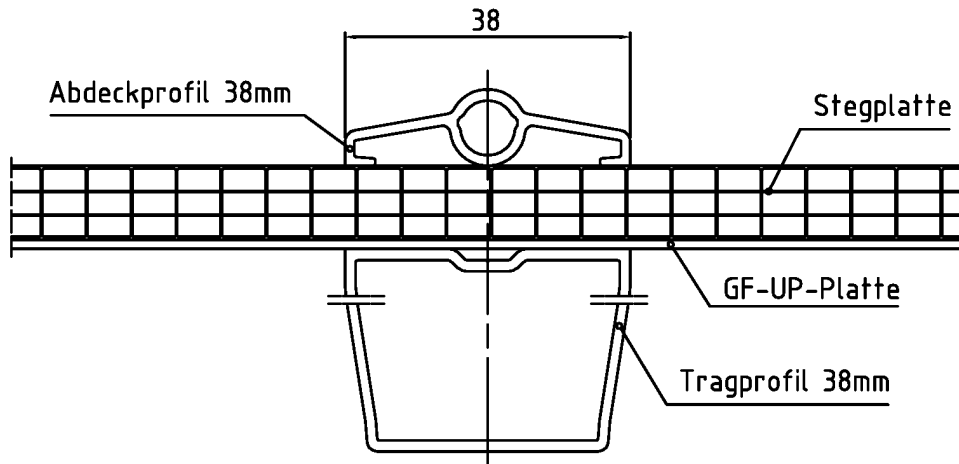


CI-System Lichtband B

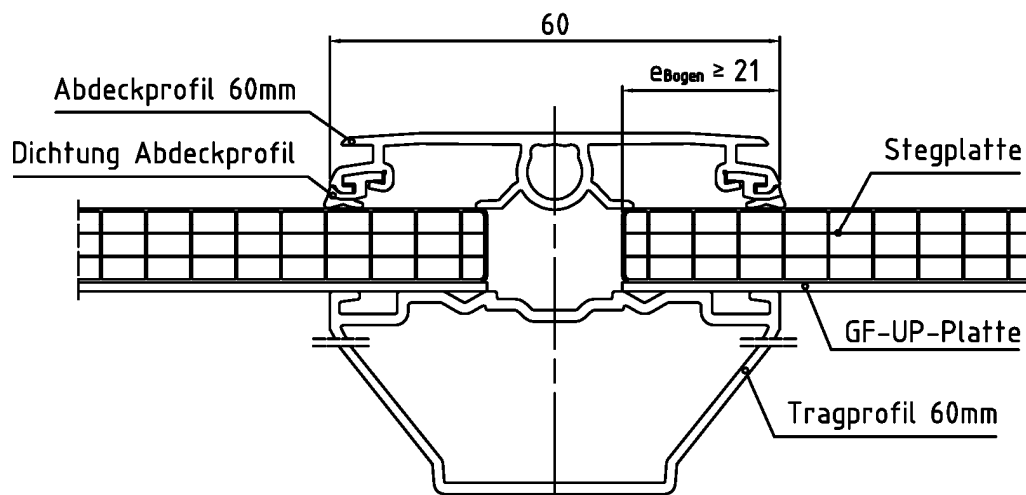
Systemschnitte
Eindeckung Typ "PC10"
Schnitt F-F

Anhang 2.4

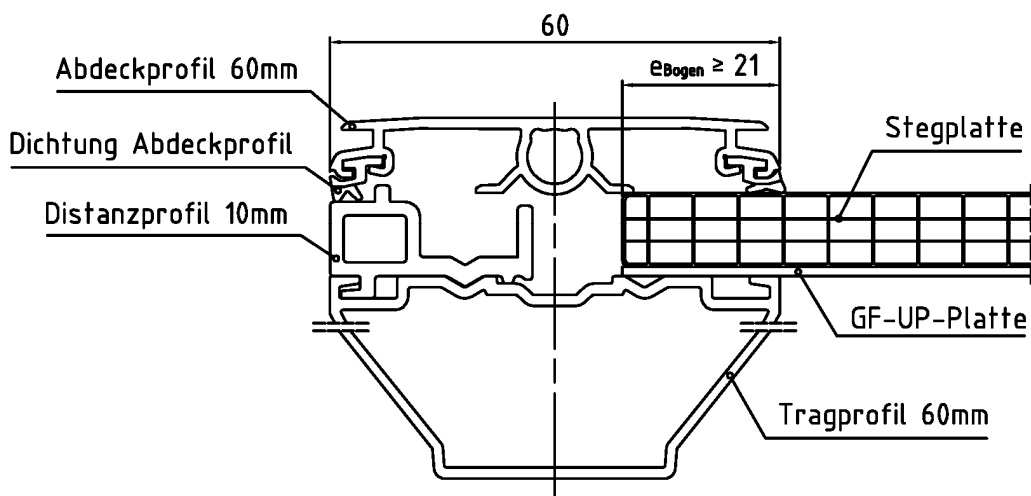
Schnitt A-A



Schnitt B-B



Schnitt C-C

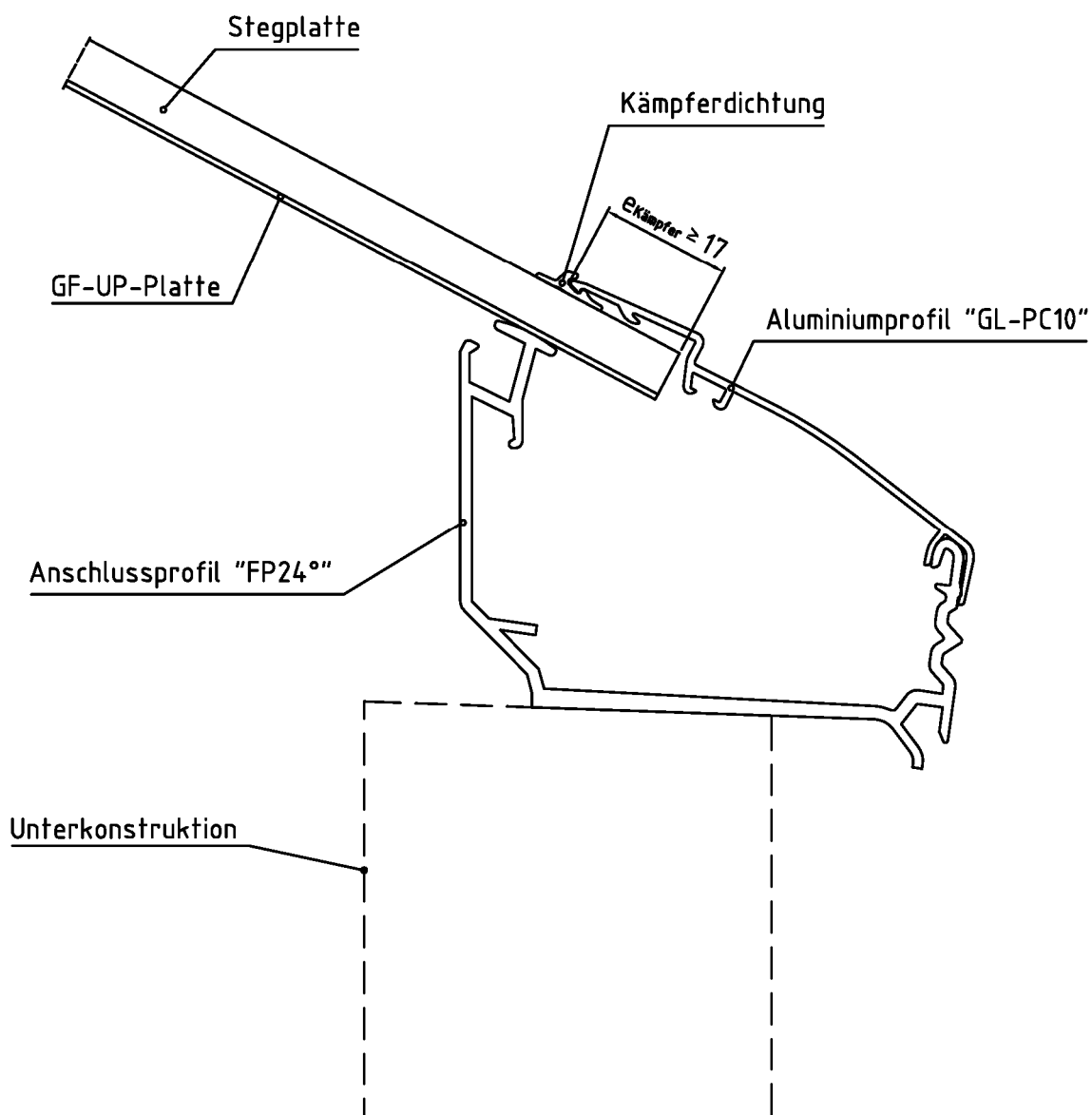


CI-System Lichtband B

Systemschnitte
Eindeckung Typ "PC10 + GFUP"
Schnitt A-A; Schnitt B-B; Schnitt C-C

Anhang 3.1

Schnitt D-D

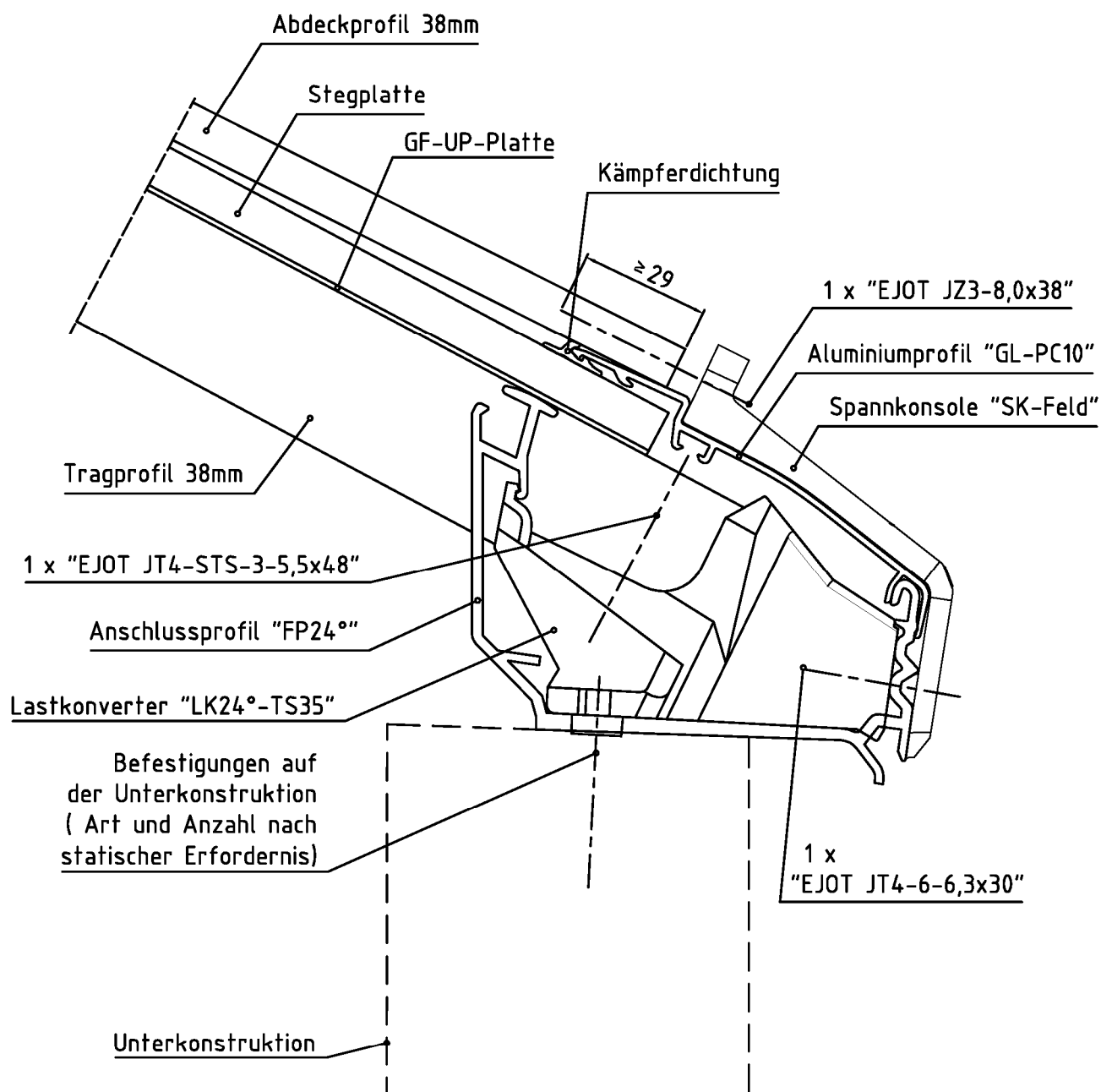


CI-System Lichtband B

Systemschnitte
Eindeckung Typ "PC10 + GFUP"
Schnitt D-D

Anhang 3.2

Schnitt E-E

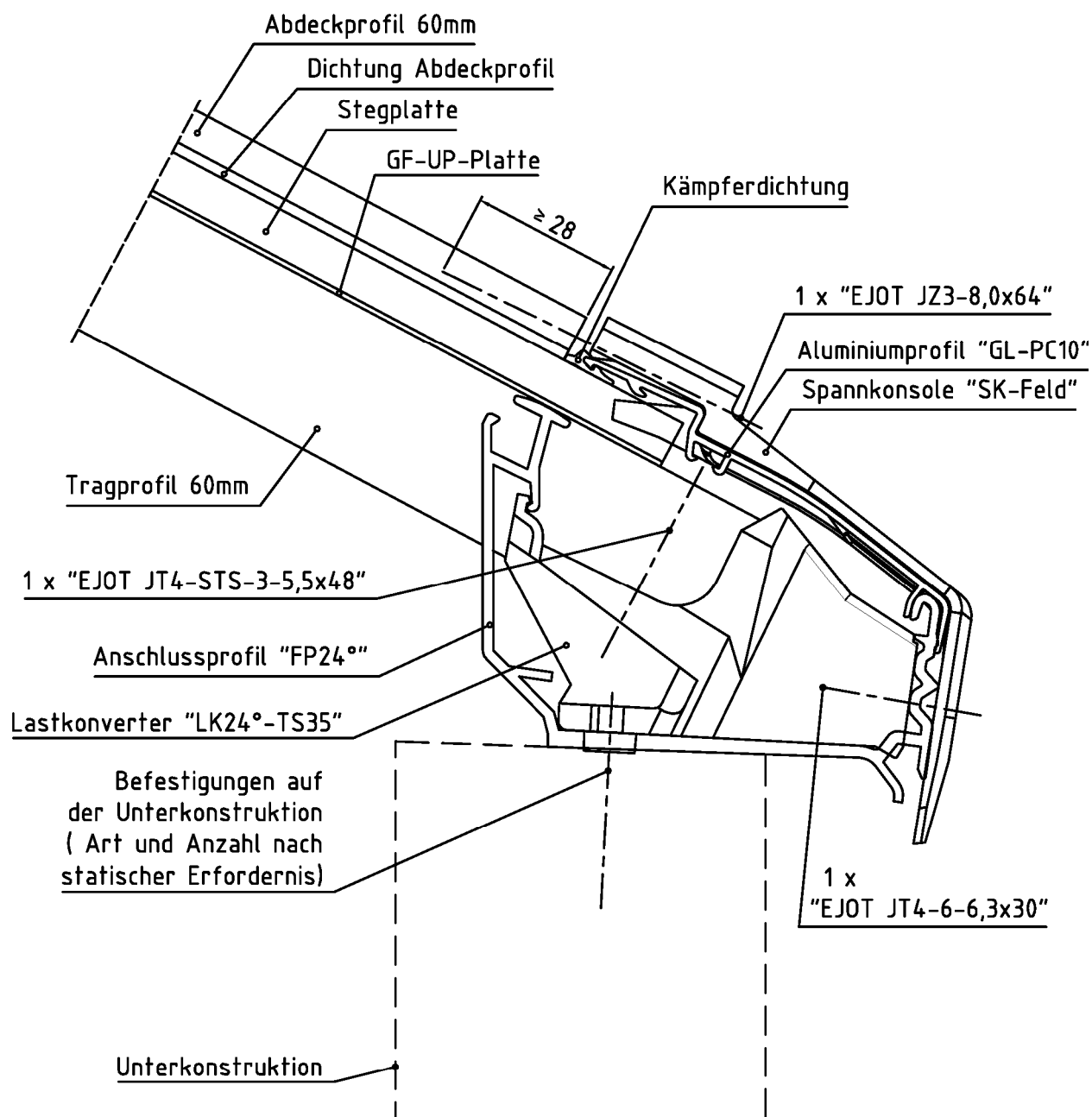


CI-System Lichtband B

Systemschnitte
Eindeckung Typ "PC10 + GFUP"
Schnitt E-E

Anhang 3.3

Schnitt F-F

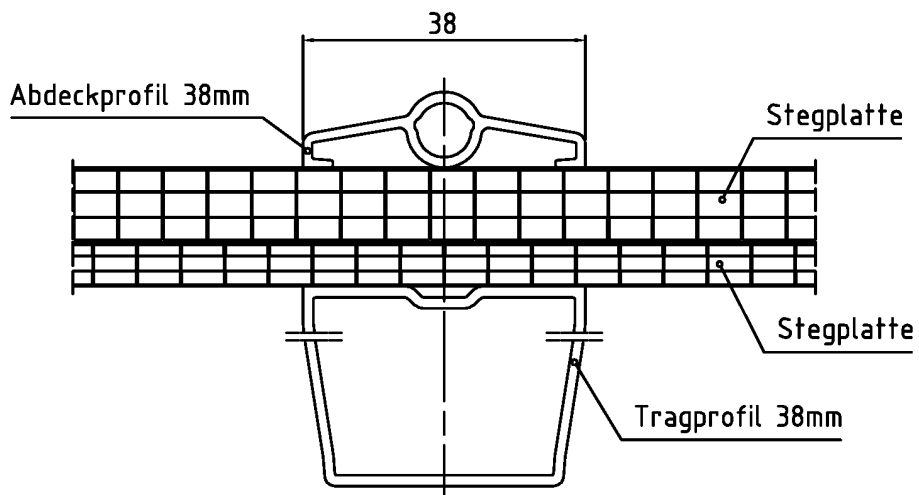


CI-System Lichtband B

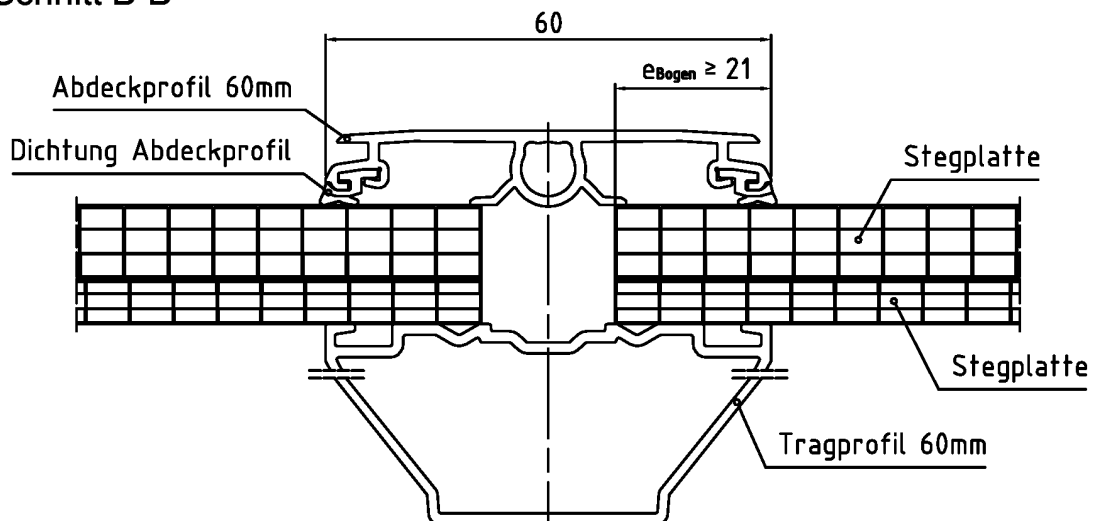
Systemschnitte
Eindeckung Typ "PC10 + GFUP"
Schnitt F-F

Anhang 3.4

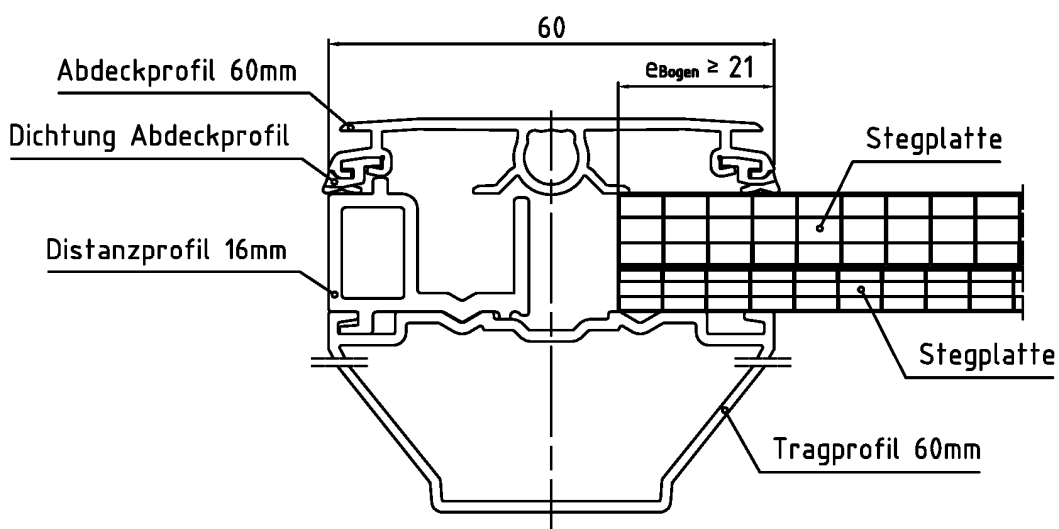
Schnitt A-A



Schnitt B-B



Schnitt C-C

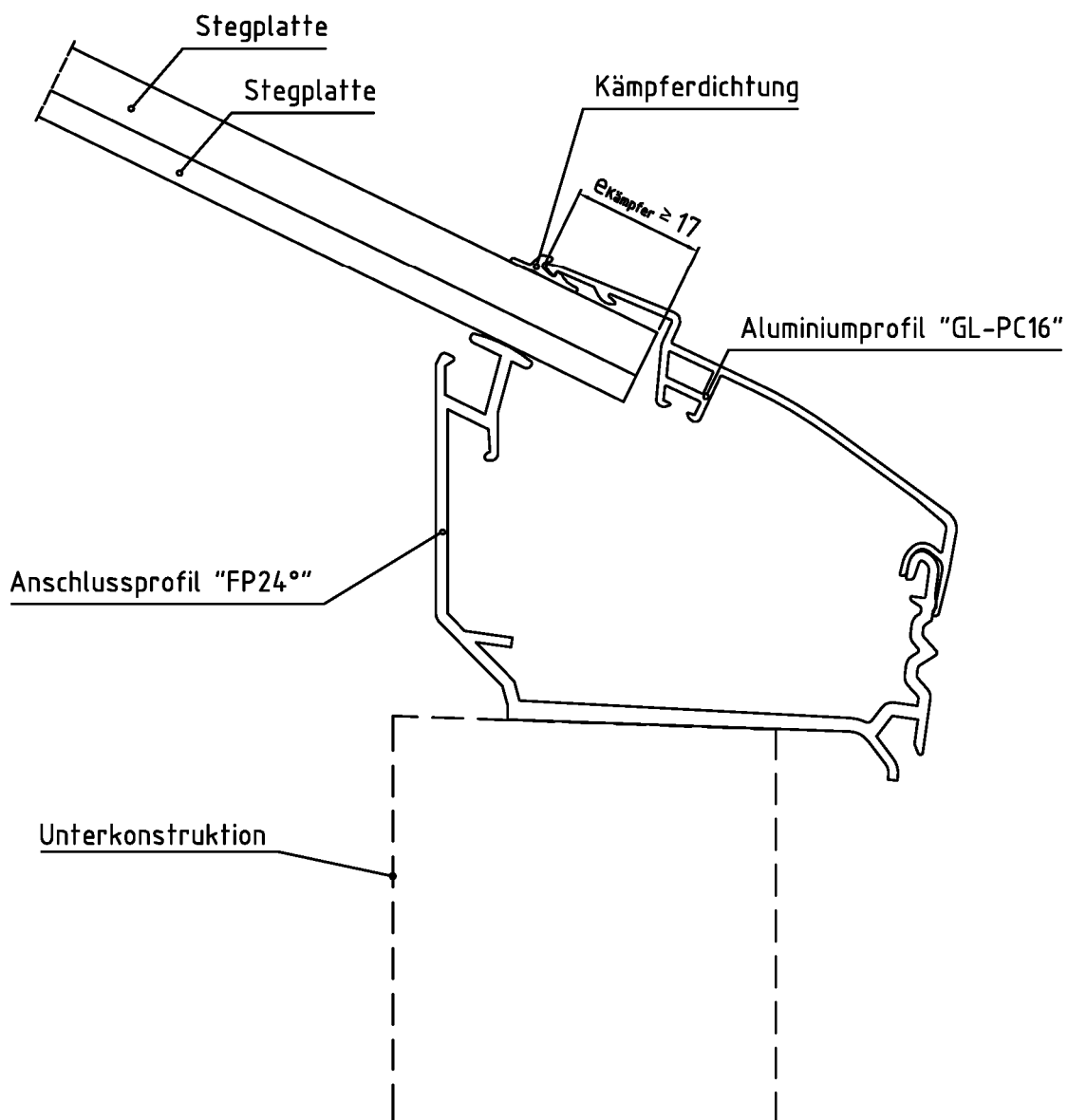


CI-System Lichtband B

Systemschnitte
Eindeckung Typ "PC10 + PC6"
Schnitt A-A; Schnitt B-B; Schnitt C-C

Anhang 4.1

Schnitt D-D

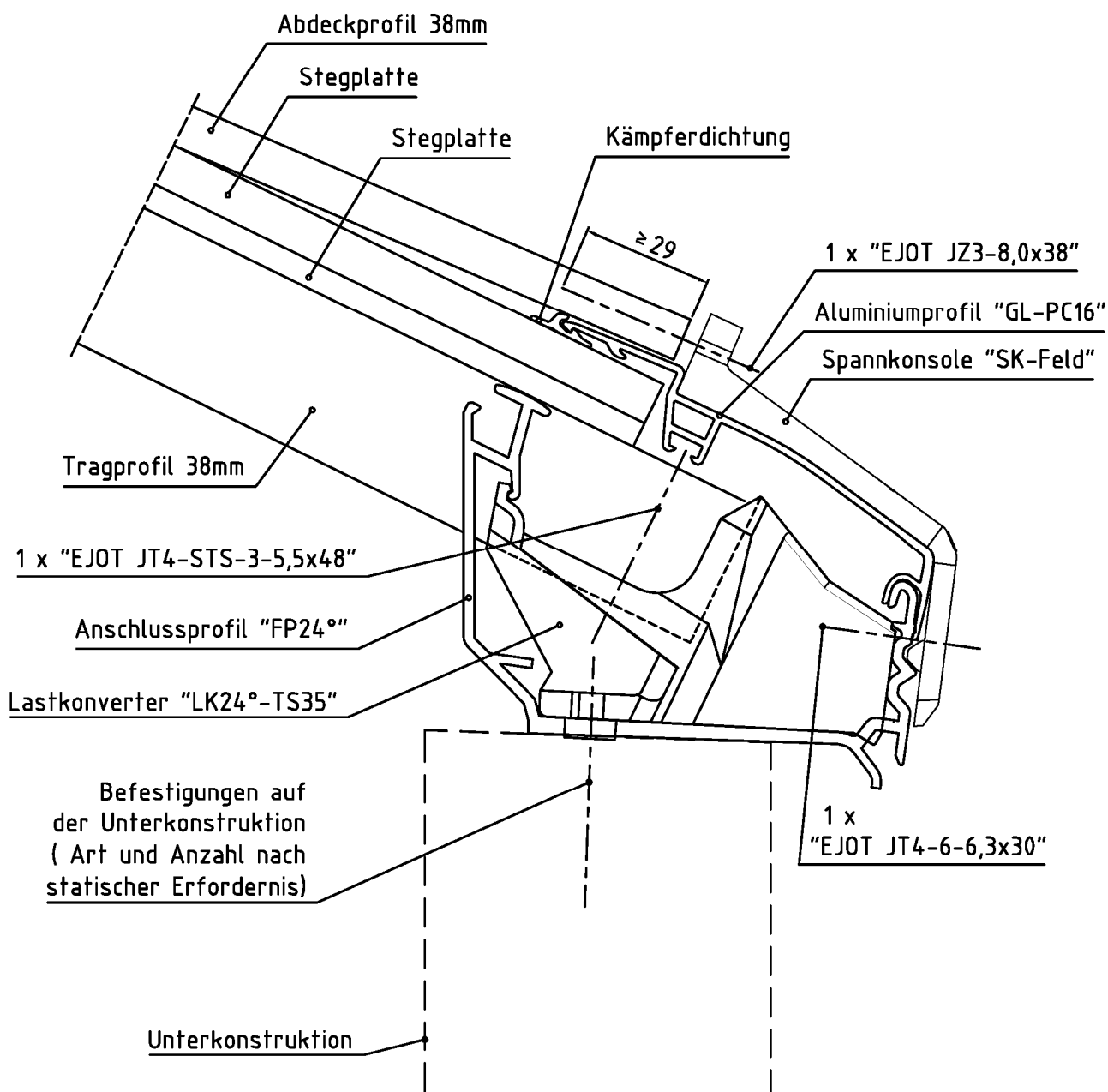


CI-System Lichtband B

Systemschnitte
Eindeckung Typ "PC10 + PC6"
Schnitt D-D

Anhang 4.2

Schnitt E-E

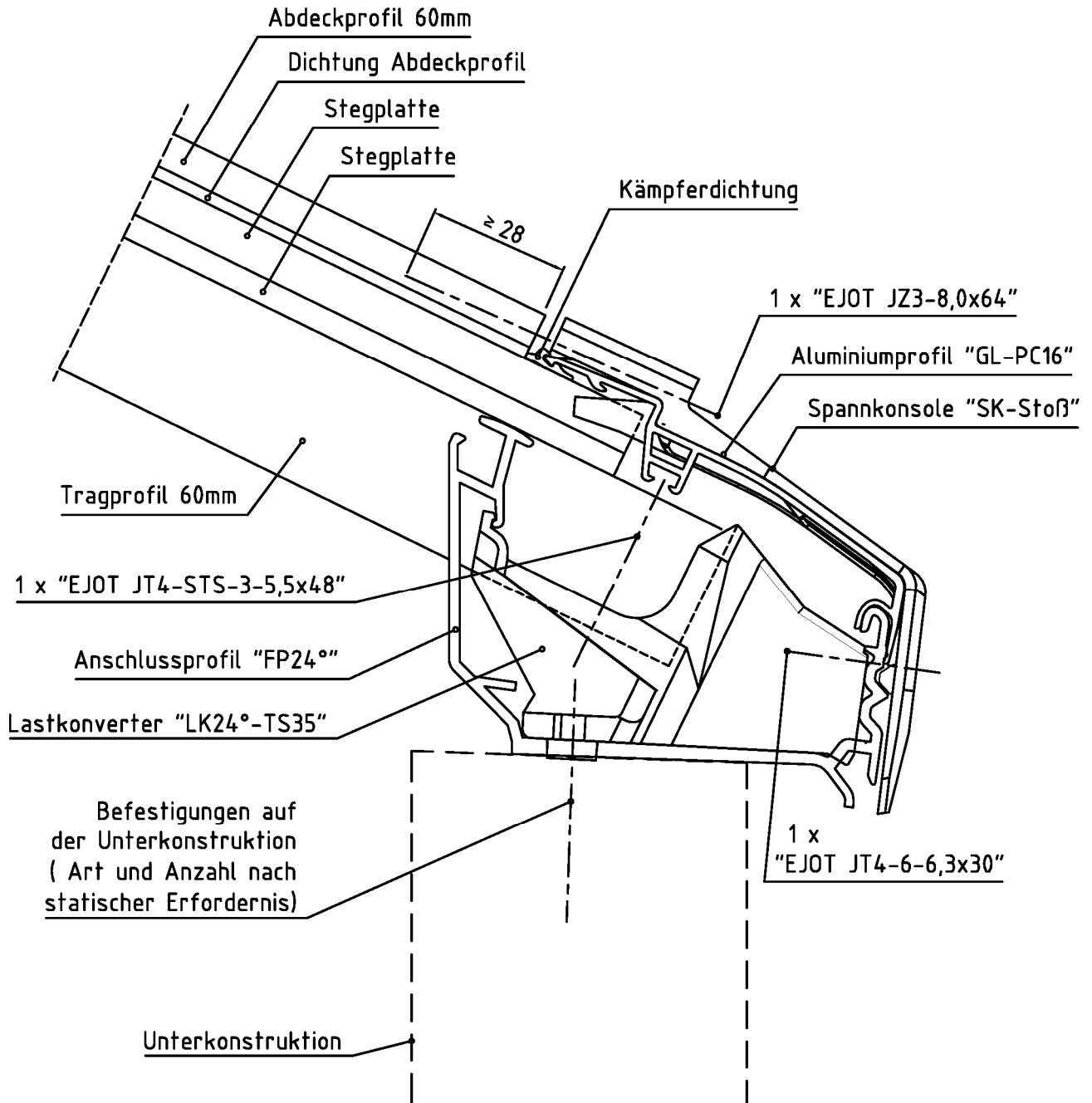


CI-System Lichtband B

Systemschnitte
Eindeckung Typ "PC10 + PC6"
Schnitt E-E

Anhang 4.3

Schnitt F-F



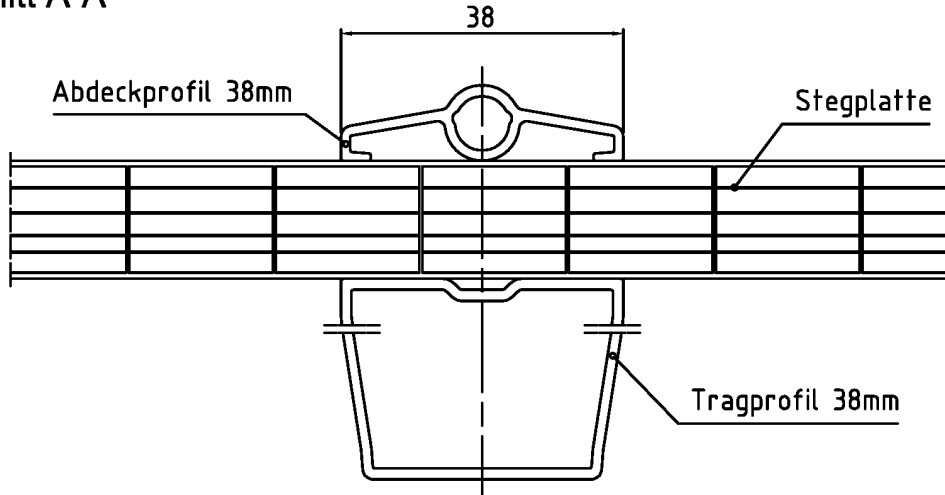
Elektronische Kopie der ETA des DIBt: ETA-09/0347

CI-System Lichtband B

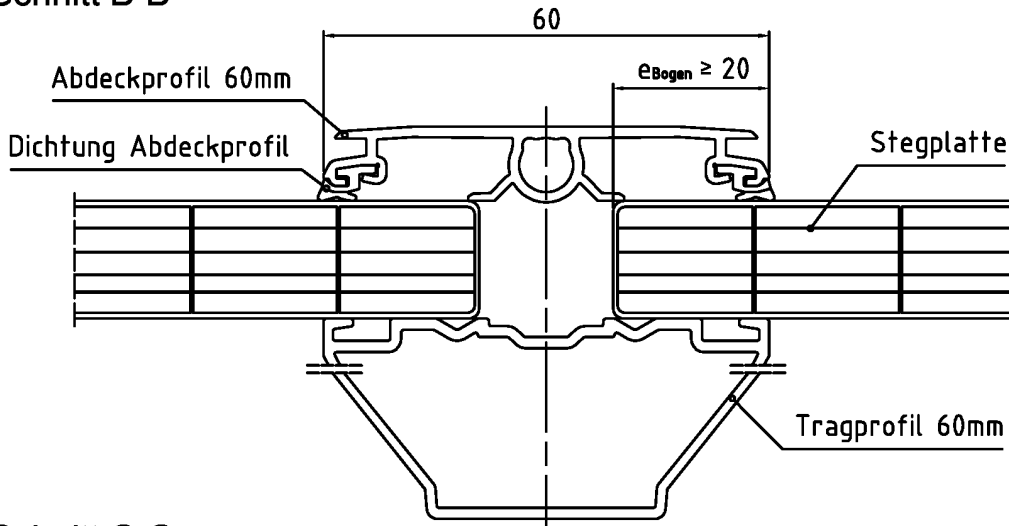
Systemschnitte
Eindeckung Typ "PC10 + PC6"
Schnitt F-F

Anhang 4.4

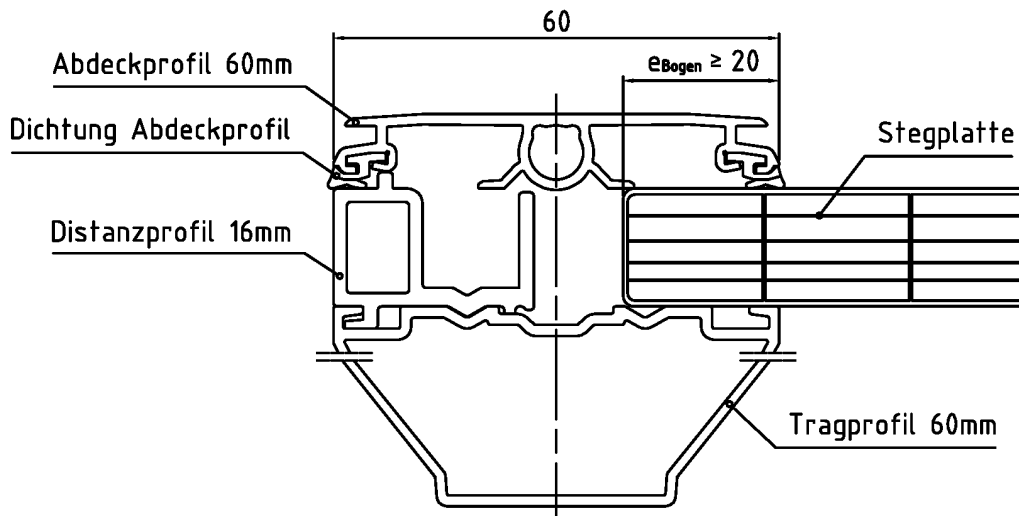
Schnitt A-A



Schnitt B-B



Schnitt C-C

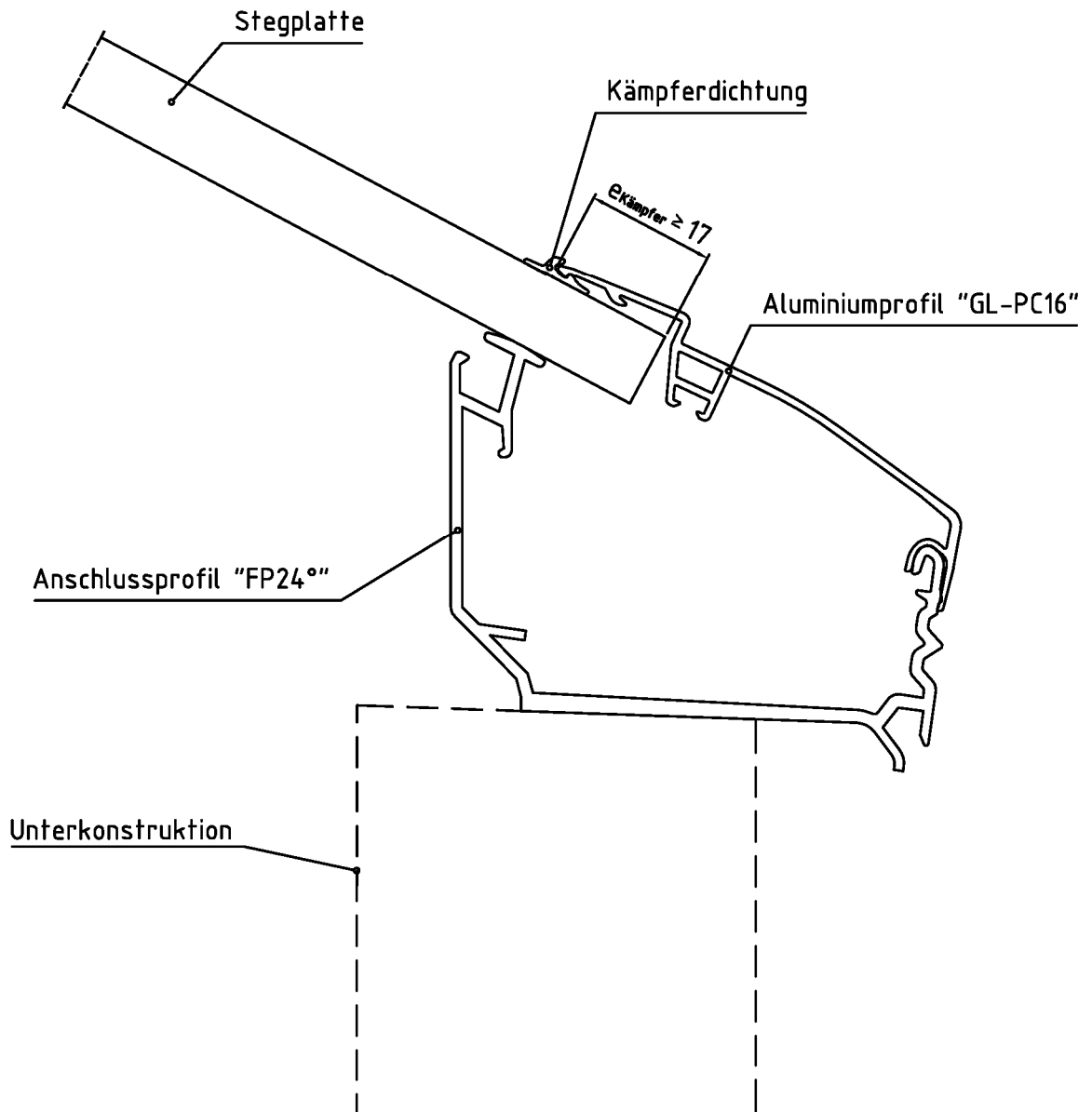


CI-System Lichtband B

Systemschnitte
Eindeckung Typ "PC16"
Schnitt A-A; Schnitt B-B; Schnitt C-C

Anhang 5.1

Schnitt D-D

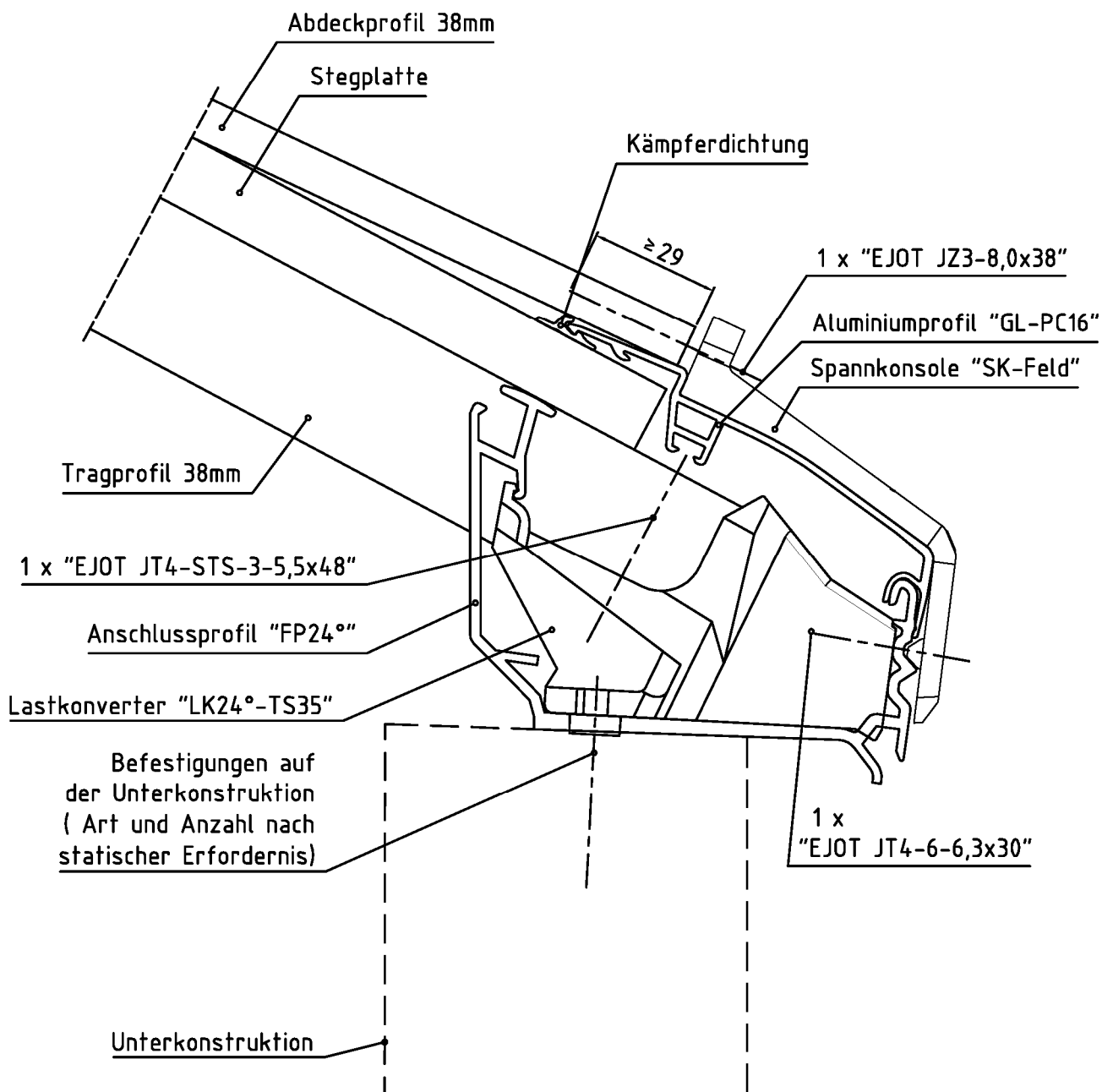


CI-System Lichtband B

Systemschnitte
Eindeckung Typ "PC16"
Schnitt D-D

Anhang 5.2

Schnitt E-E

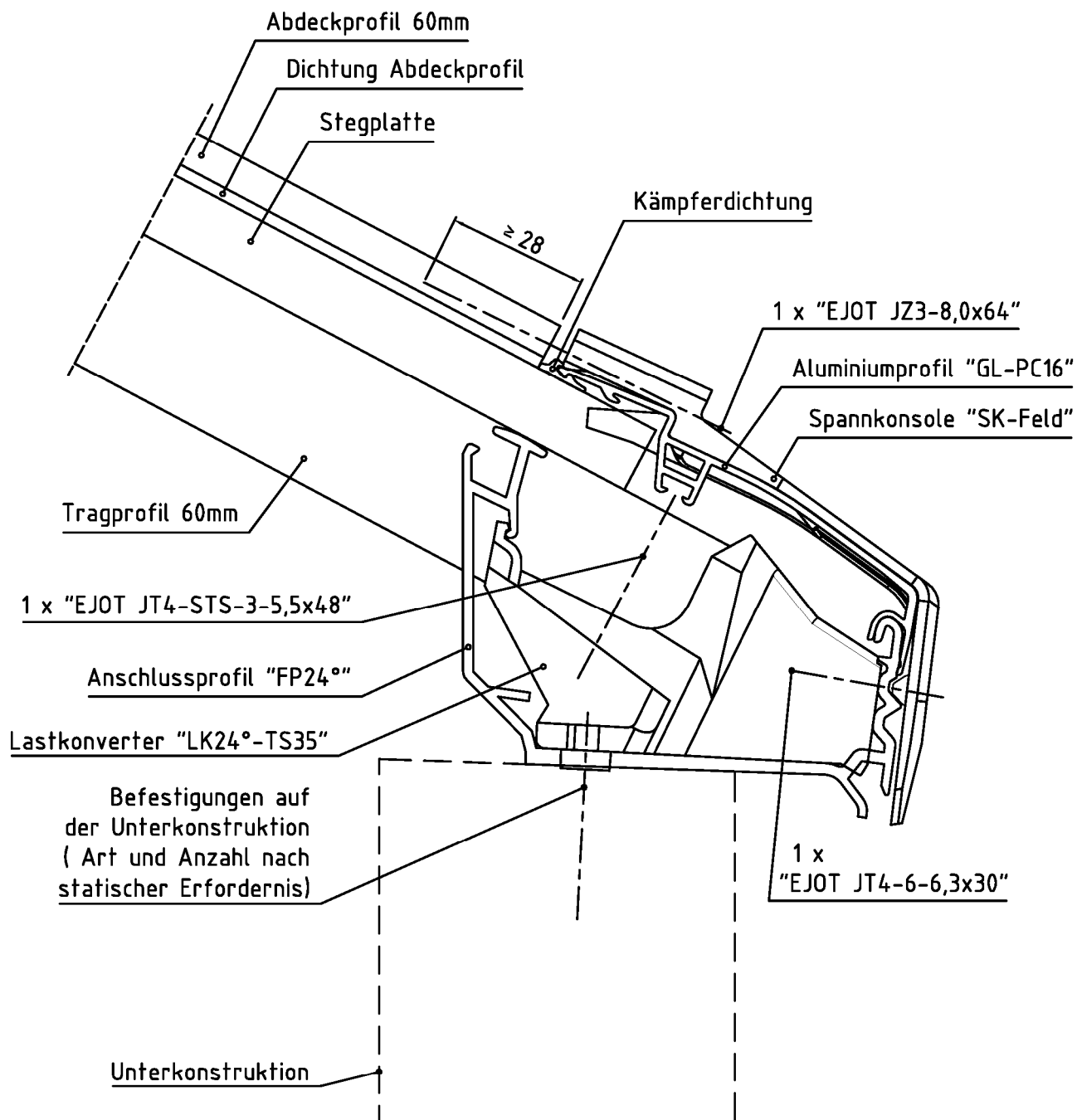


CI-System Lichtband B

Systemschnitte
Eindeckung Typ "PC16"
Schnitt E-E

Anhang 5.3

Schnitt F-F

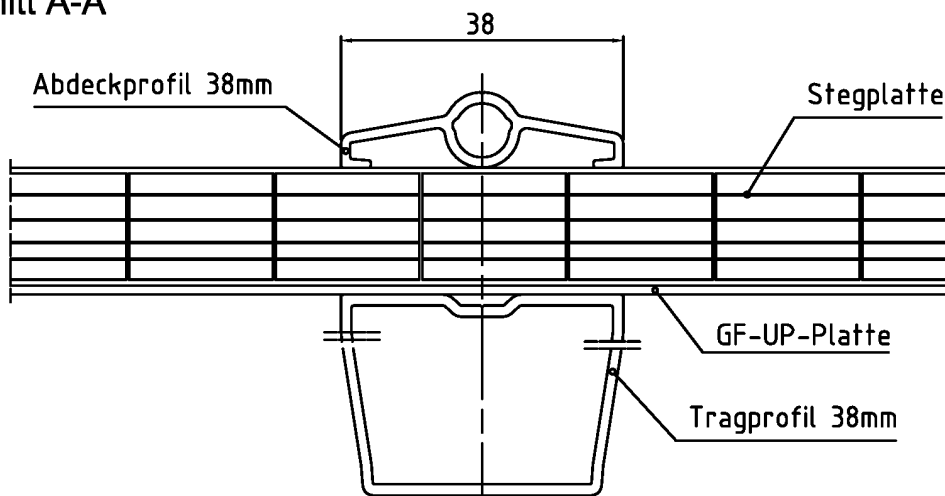


CI-System Lichtband B

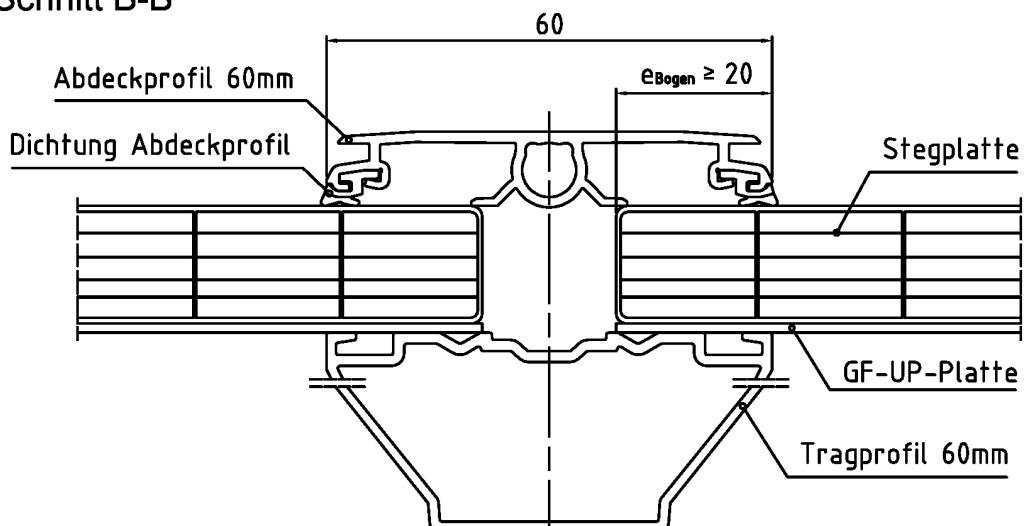
Systemschnitte
Eindeckung Typ "PC16"
Schnitt F-F

Anhang 5.4

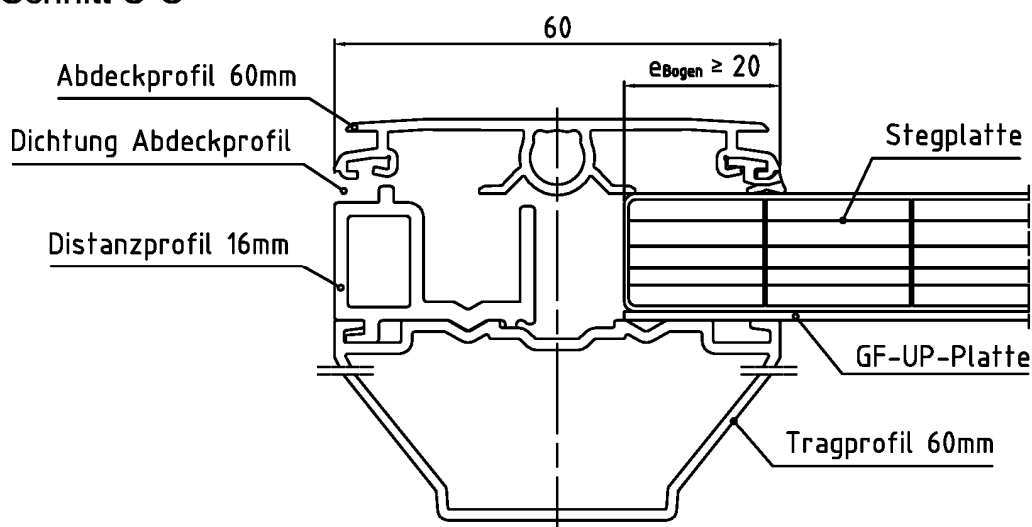
Schnitt A-A



Schnitt B-B



Schnitt C-C

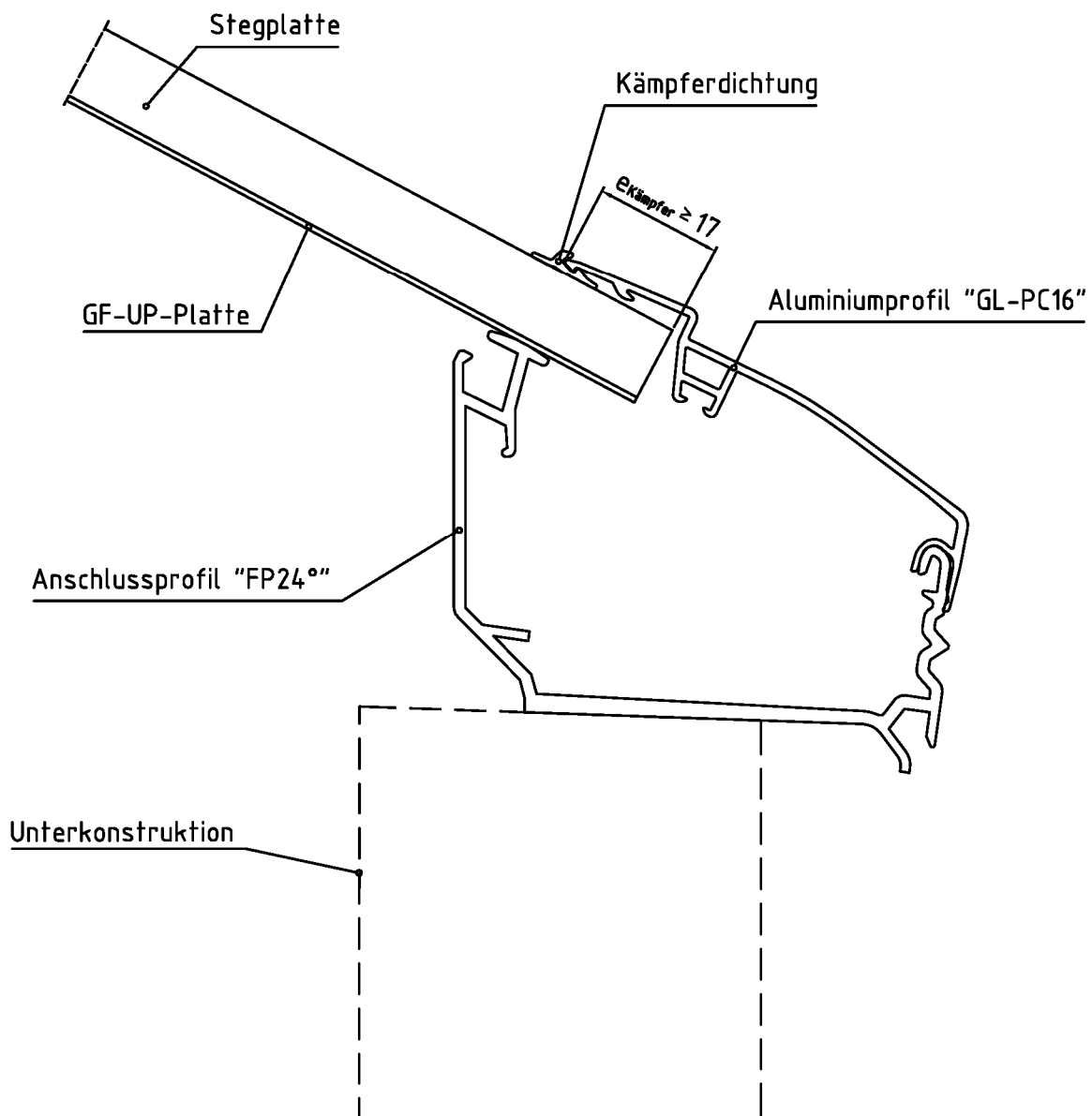


CI-System Lichtband B

Systemschnitte
Eindeckung Typ "PC16 + GFUP"
Schnitt A-A; Schnitt B-B; Schnitt C-C

Anhang 6.1

Schnitt D-D

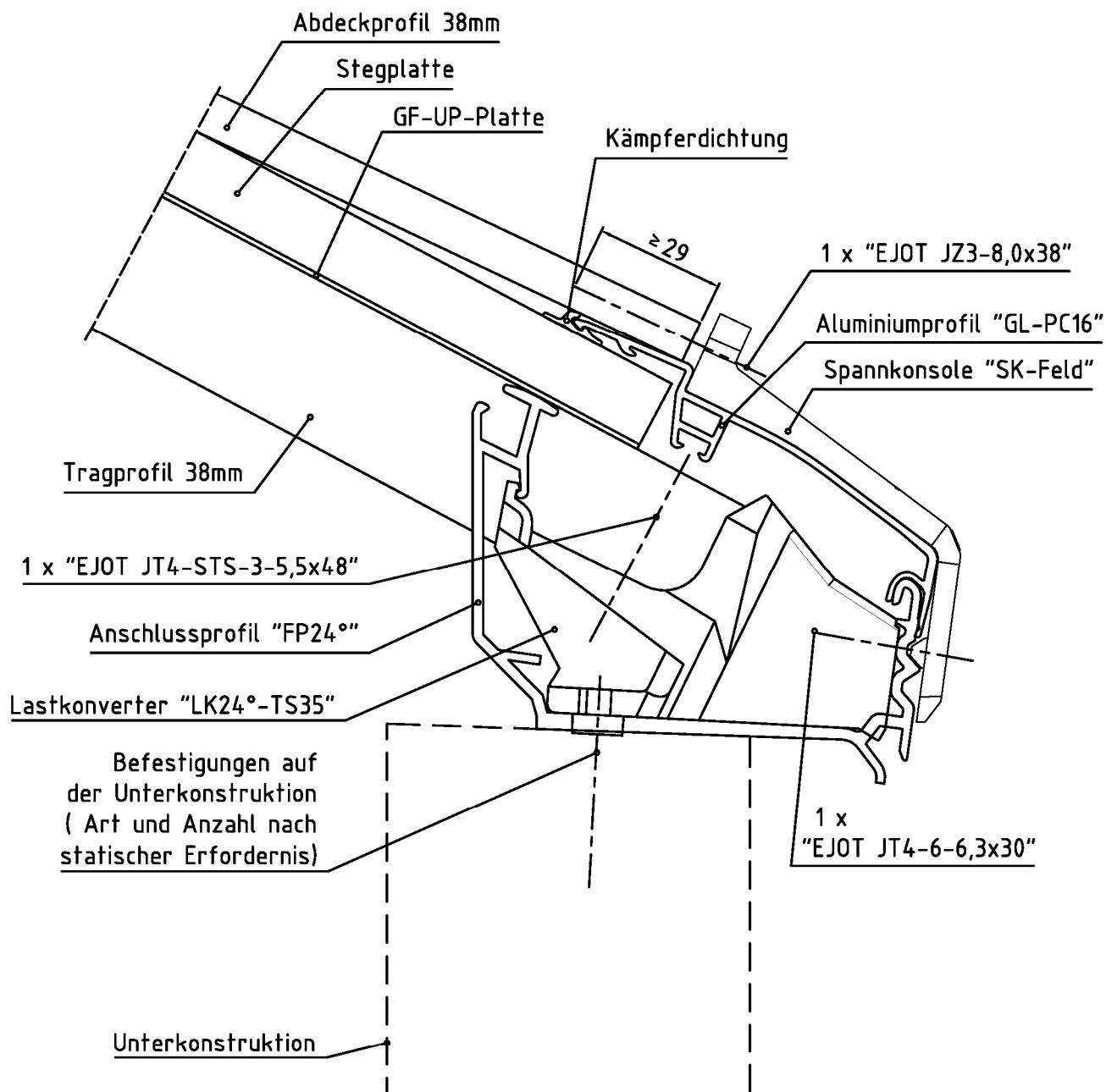


CI-System Lichtband B

Systemschnitte
Eindeckung Typ "PC16 + GFUP"
Schnitt D-D

Anhang 6.2

Schnitt E-E

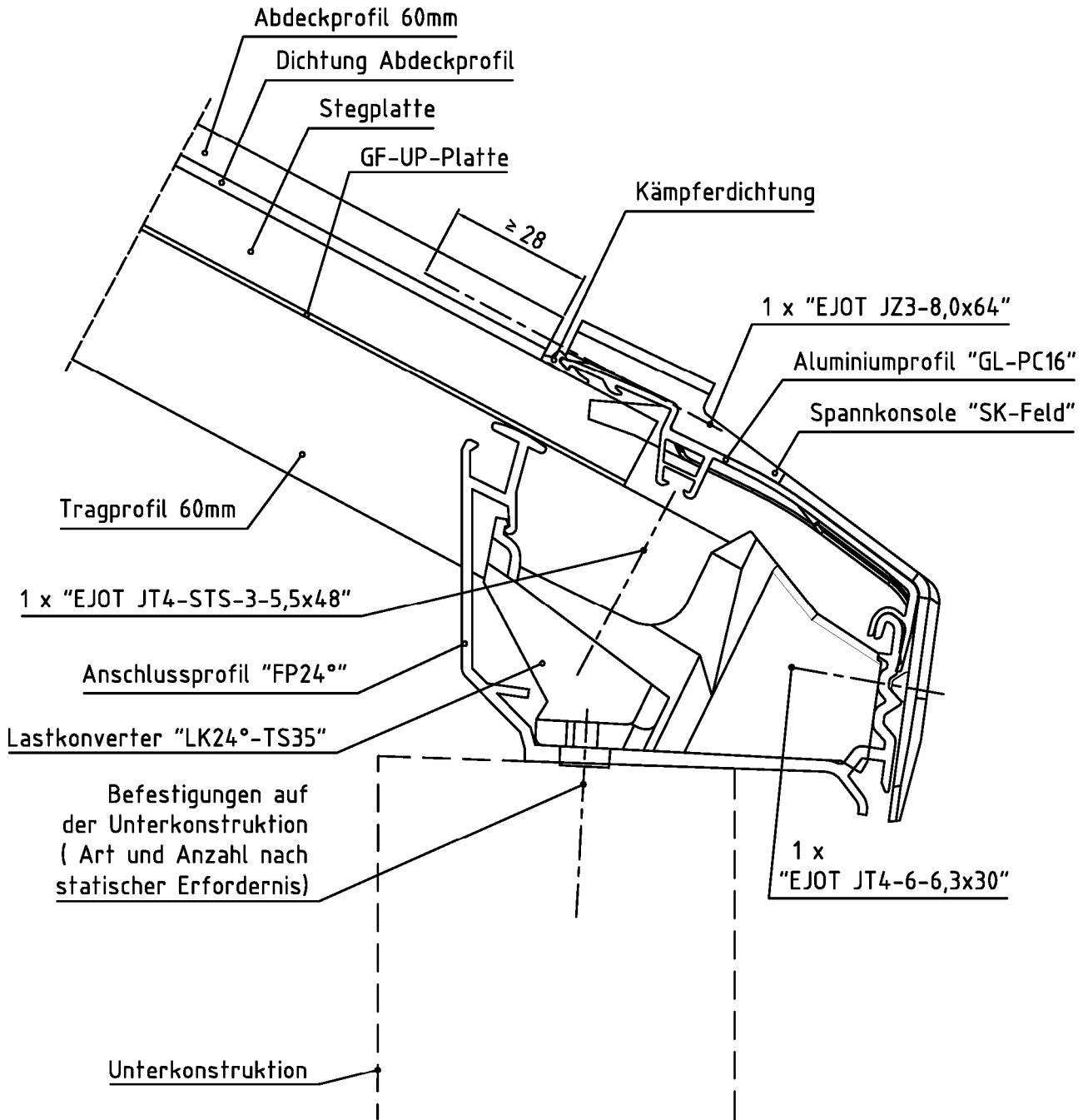


CI-System Lichtband B

Systemschnitte
Eindeckung Typ "PC16 + GFUP"
Schnitt E-E

Anhang 6.3

Schnitt F-F



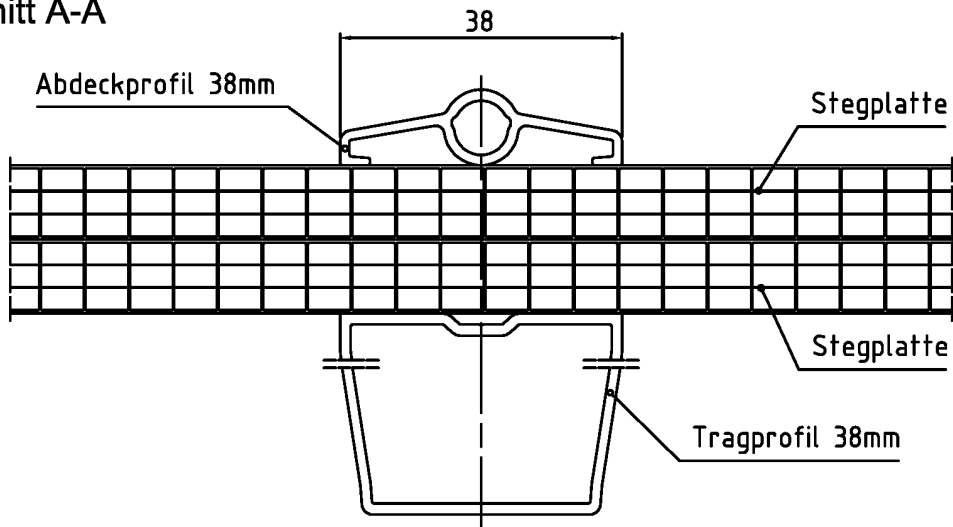
Elektronische Kopie der ETA des DIBt: ETA-09/0347

CI-System Lichtband B

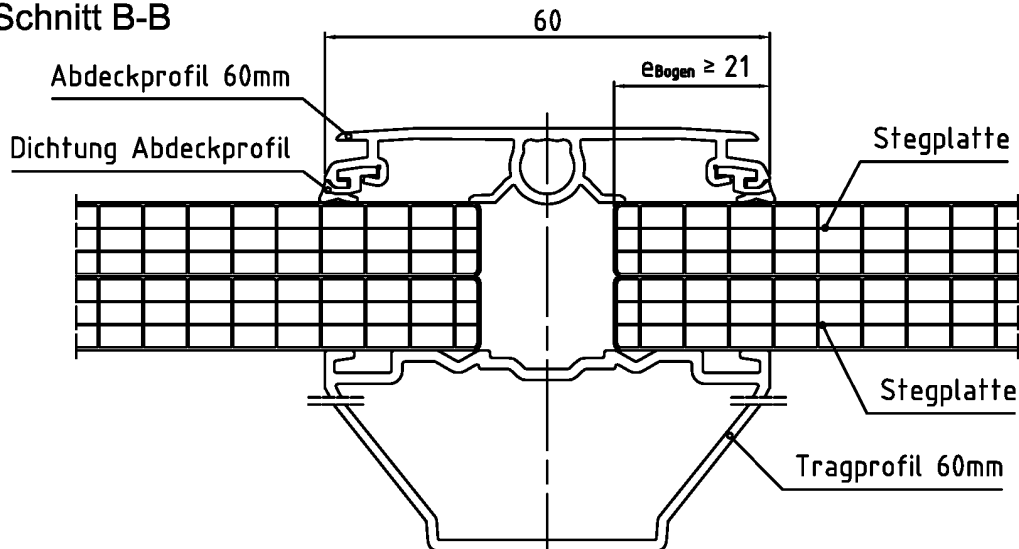
Systemschnitte
Eindeckung Typ "PC16 + GFUP"
Schnitt F-F

Anhang 6.4

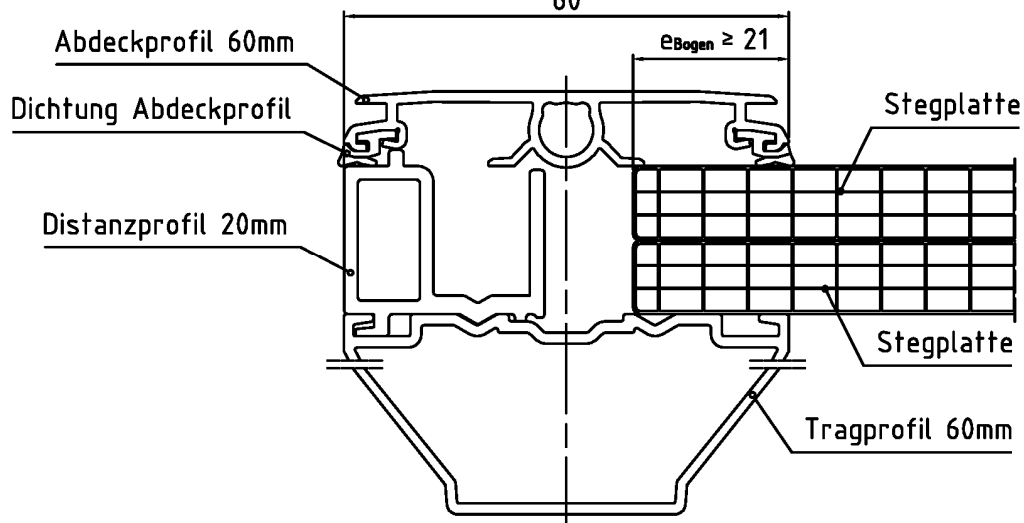
Schnitt A-A



Schnitt B-B



Schnitt C-C

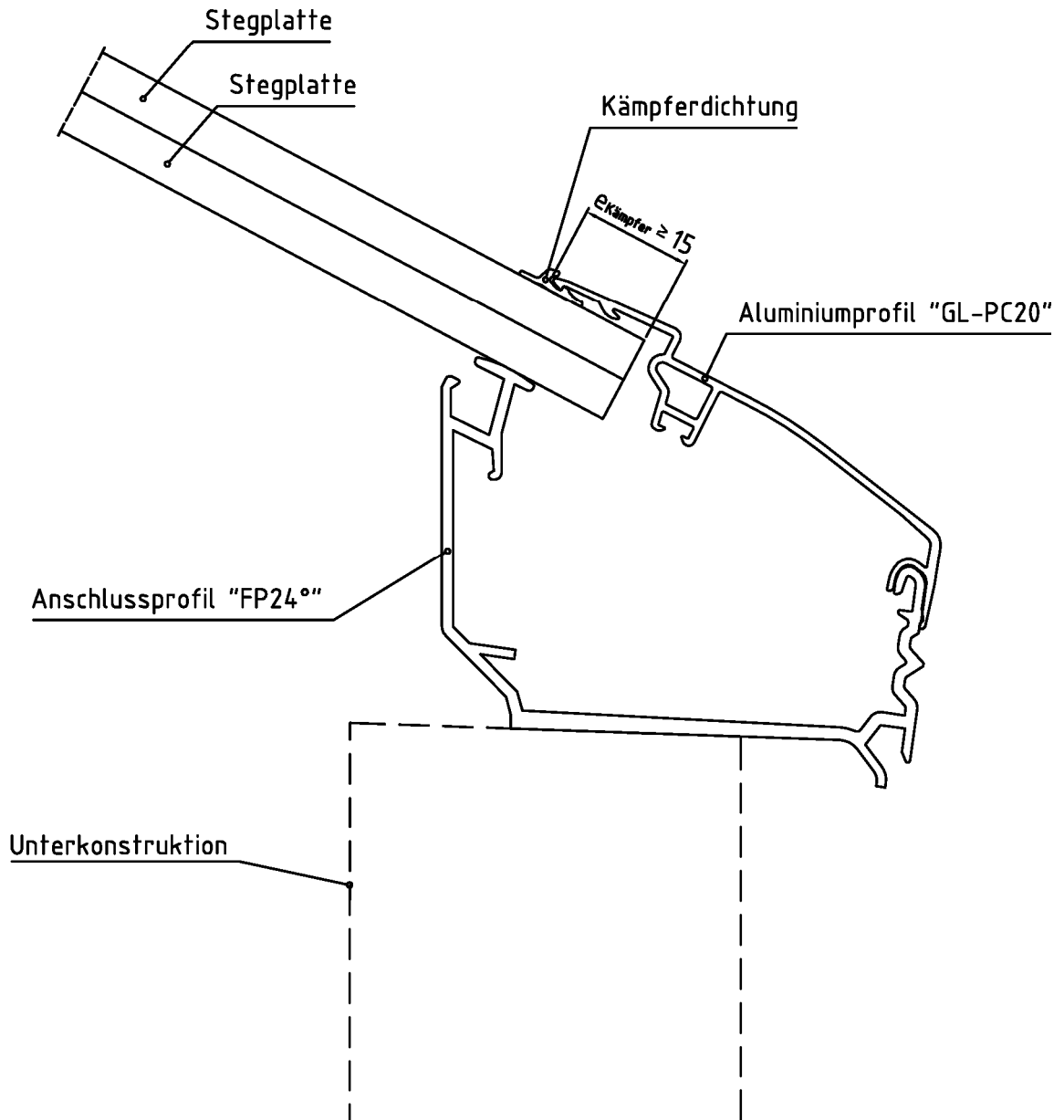


CI-System Lichtband B

Systemschnitte
Eindeckung Typ "PC10 + PC10"
section A-A; section B-B; section C-C

Anhang 7.1

Schnitt D-D

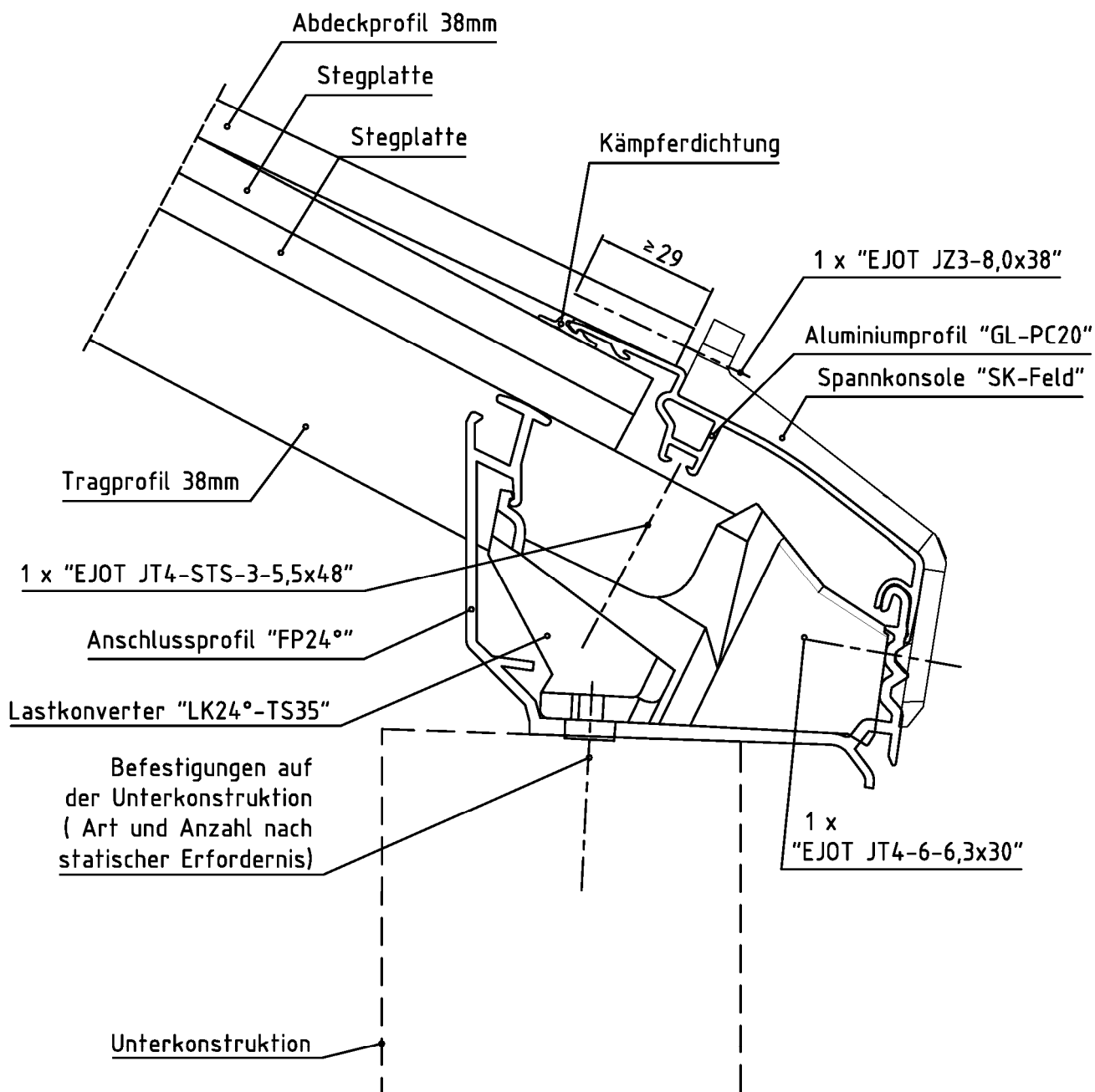


CI-System Lichtband B

Systemschnitte
Eindeckung Typ "PC10 + PC10"
Schnitt D-D

Anhang 7.2

Schnitt E-E



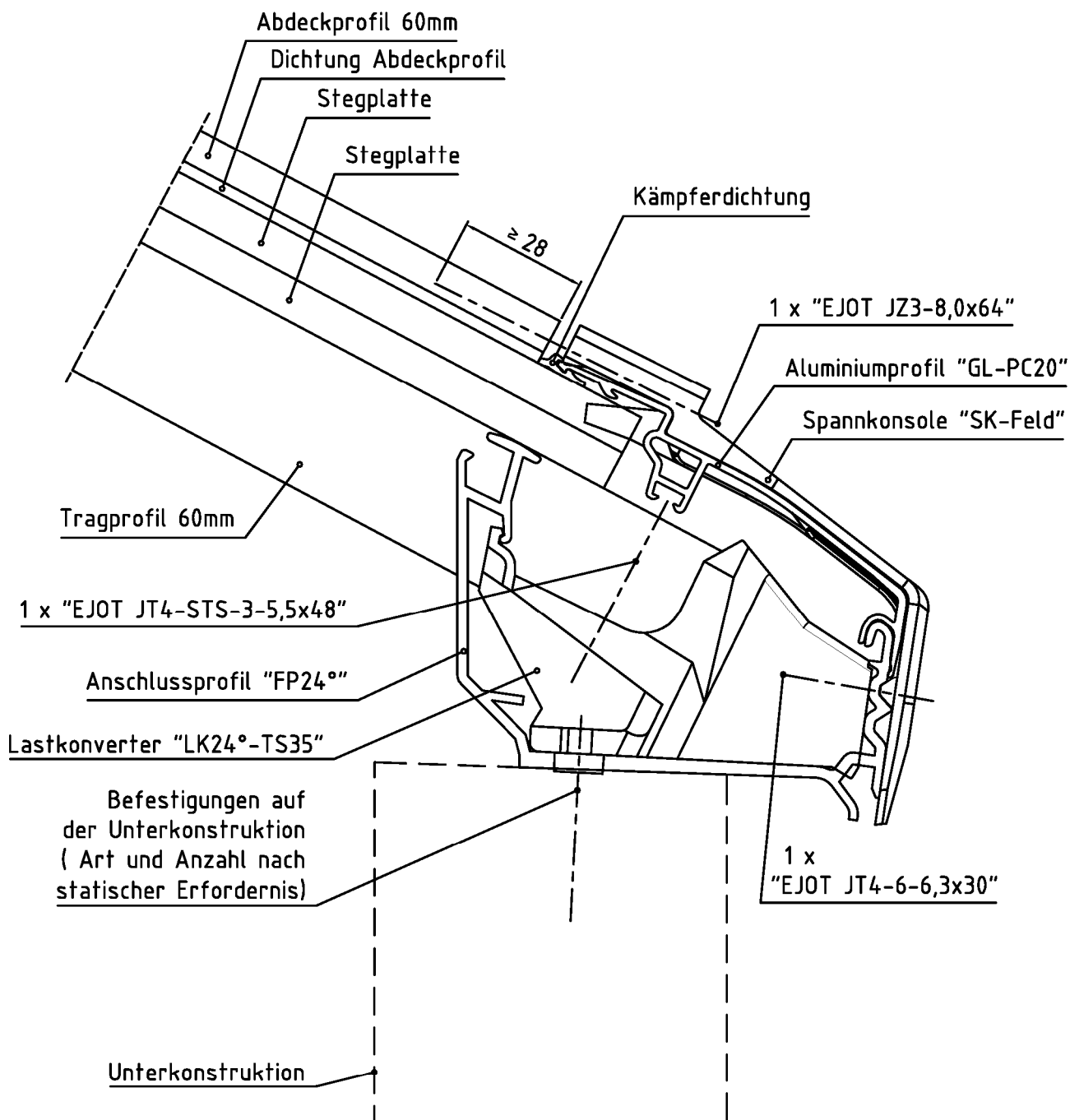
Elektronische Kopie der ETA des DIBt: ETA-09/0347

CI-System Lichtband B

Systemschnitte
Eindeckung Typ "PC10 + PC10"
Schnitt E-E

Anhang 7.3

Schnitt F-F



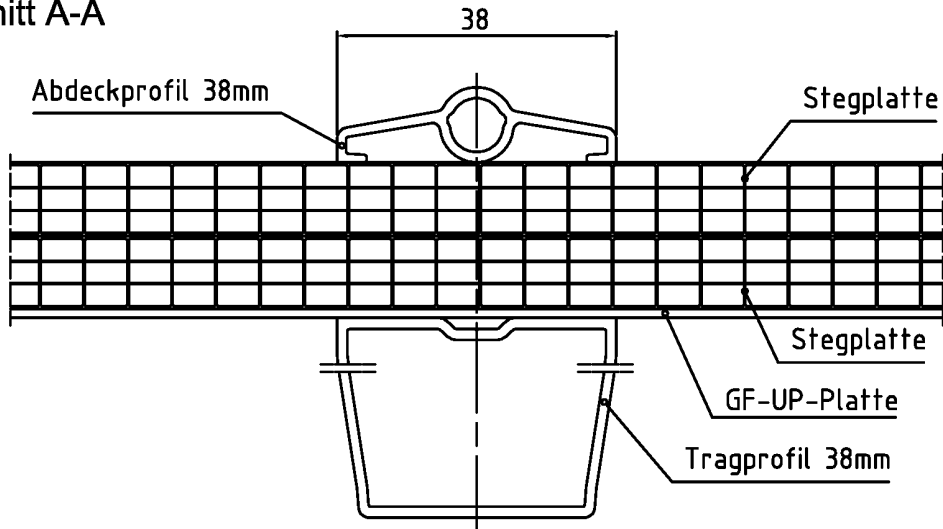
Elektronische Kopie der ETA des DIBt: ETA-09/0347

CI-System Lichtband B

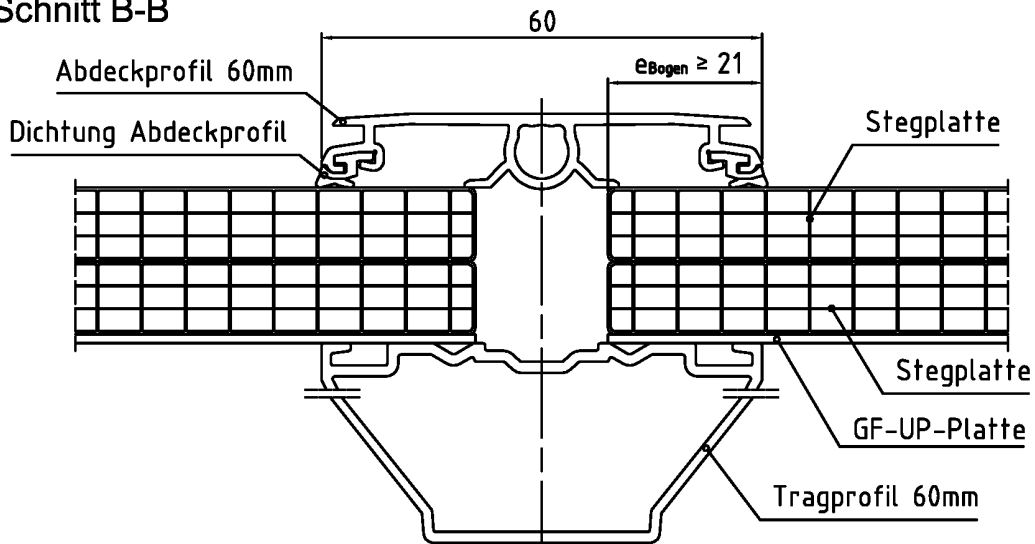
Systemschnitte
Eindeckung Typ "PC10 + PC10"
Schnitt F-F

Anhang 7.4

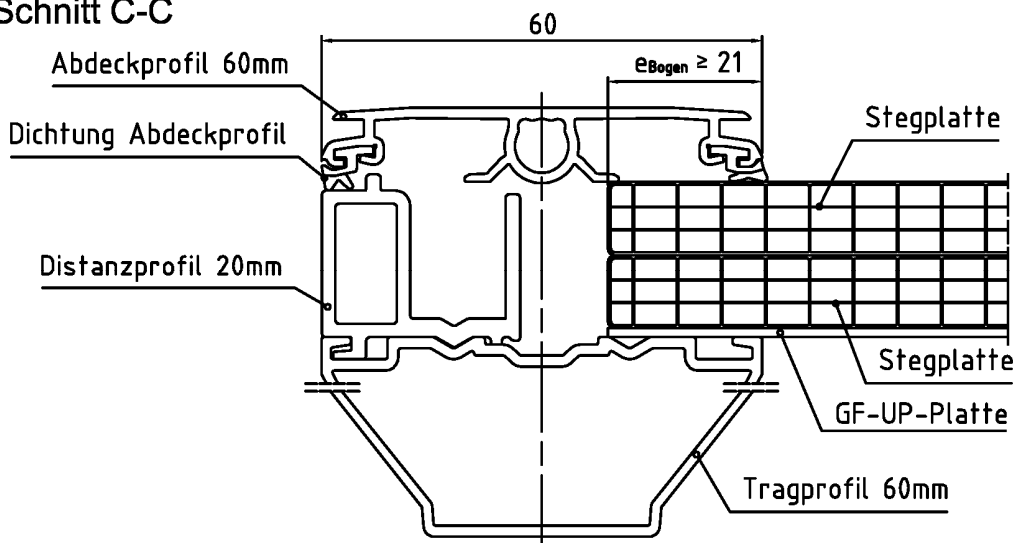
Schnitt A-A



Schnitt B-B



Schnitt C-C

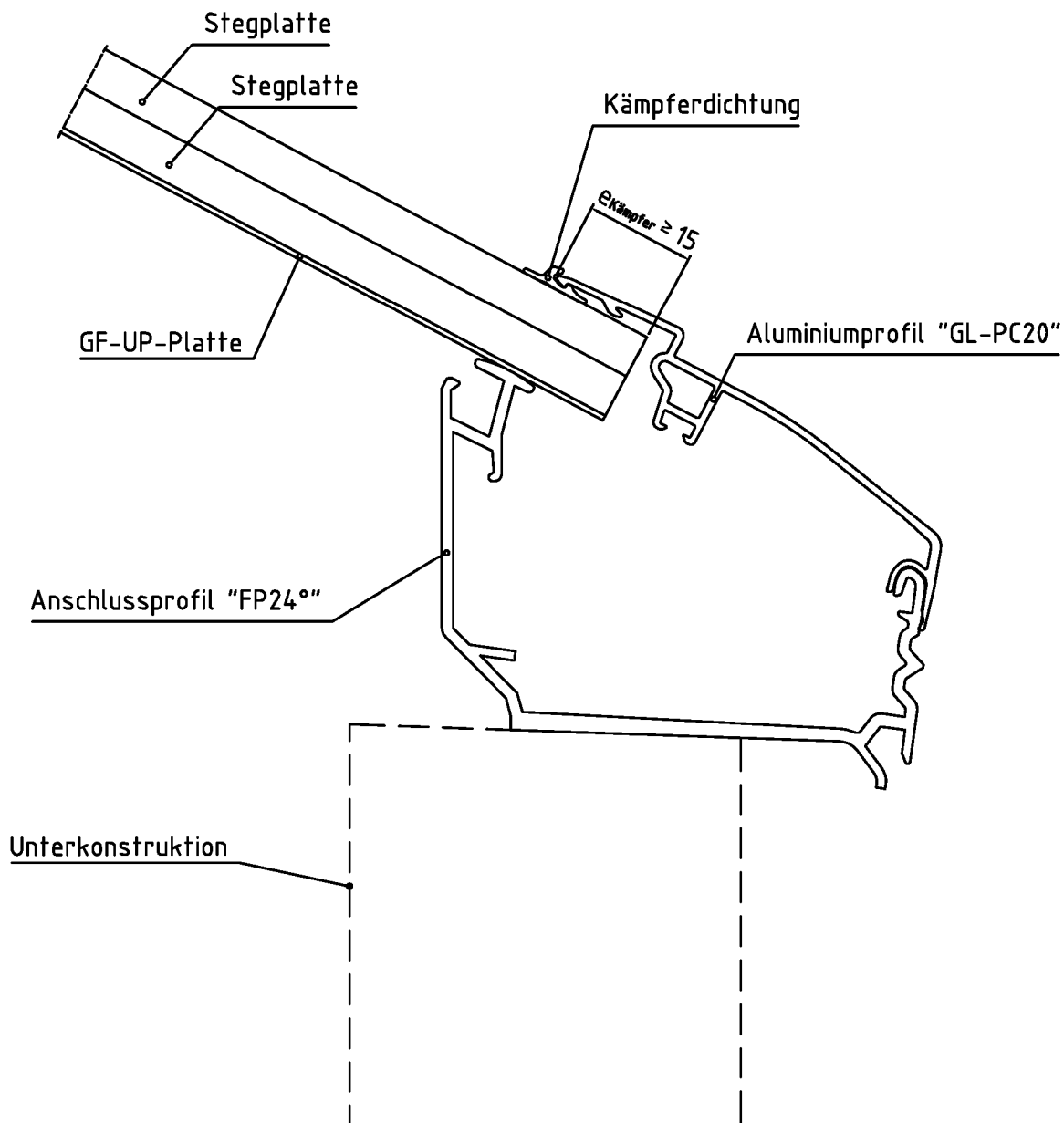


CI-System Lichtband B

Systemschnitte
Eindeckung Typ "PC10 + PC10 + GFUP"
Schnitt A-A; Schnitt B-B; Schnitt C-C

Anhang 8.1

Schnitt D-D

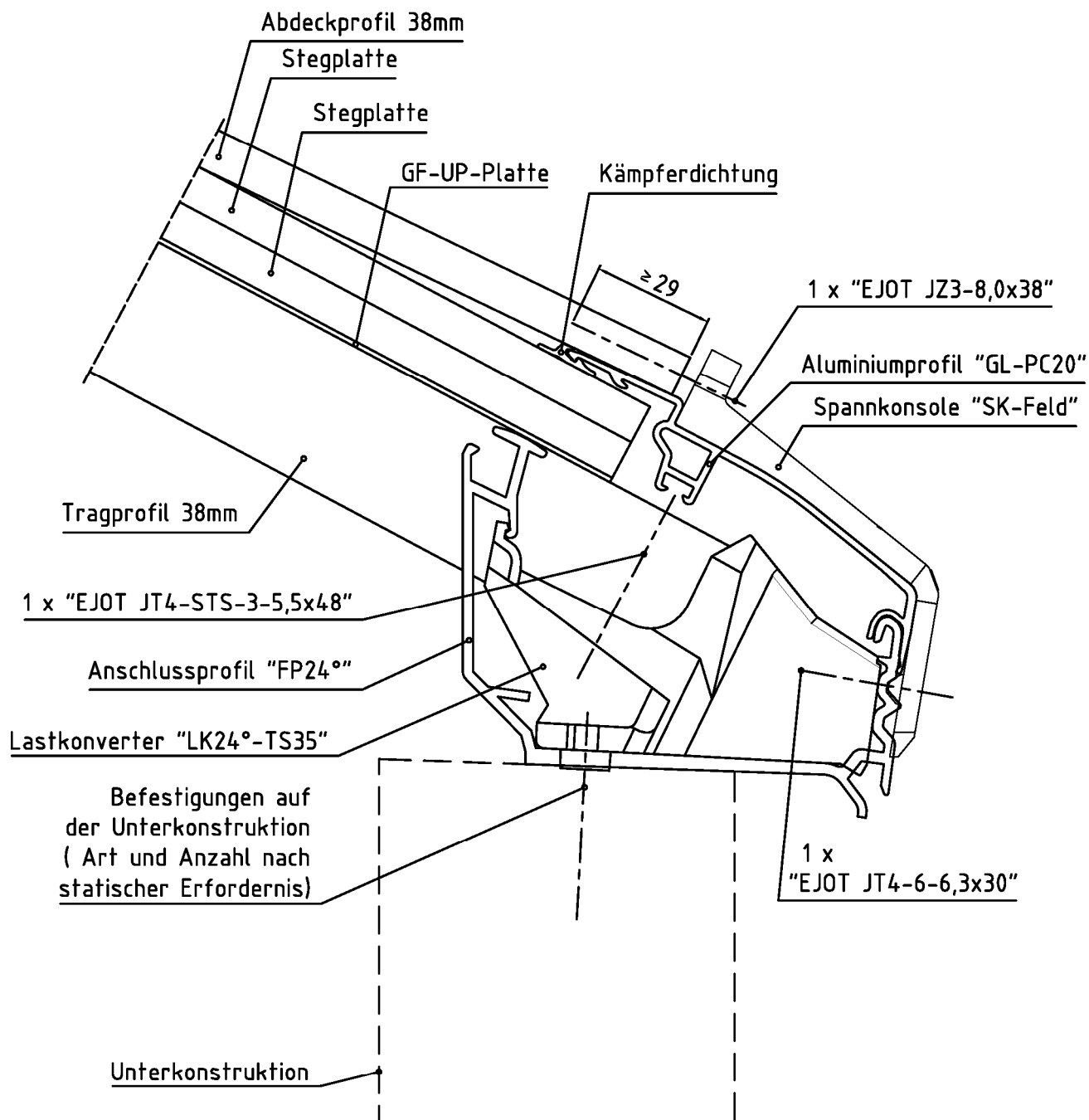


CI-System Lichtband B

Systemschnitte
Eindeckung Typ "PC10 + PC10 + GFUP"
Schnitt D-D

Anhang 8.2

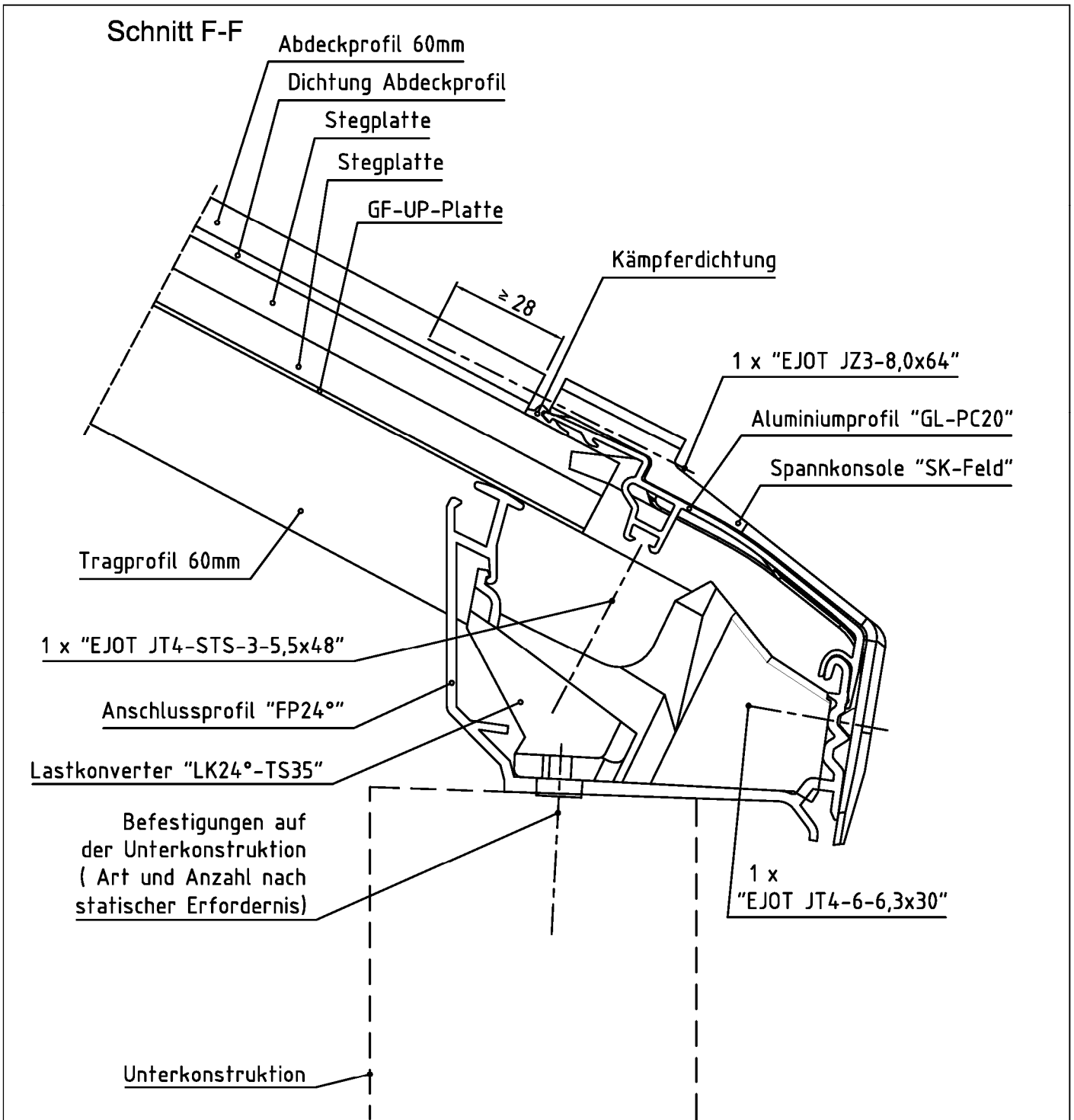
Schnitt E-E



CI-System Lichtband B

Systemschnitte
Eindeckung Typ "PC10 + PC10 + GFUP"
Schnitt E-E

Anhang 8.3



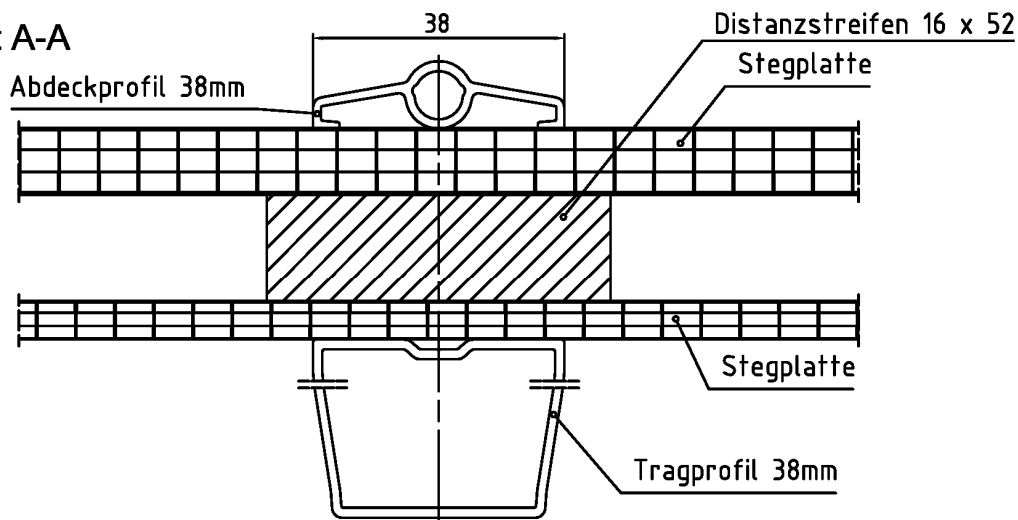
Elektronische Kopie der ETA des DIBt: ETA-09/0347

CI-System Lichtband B

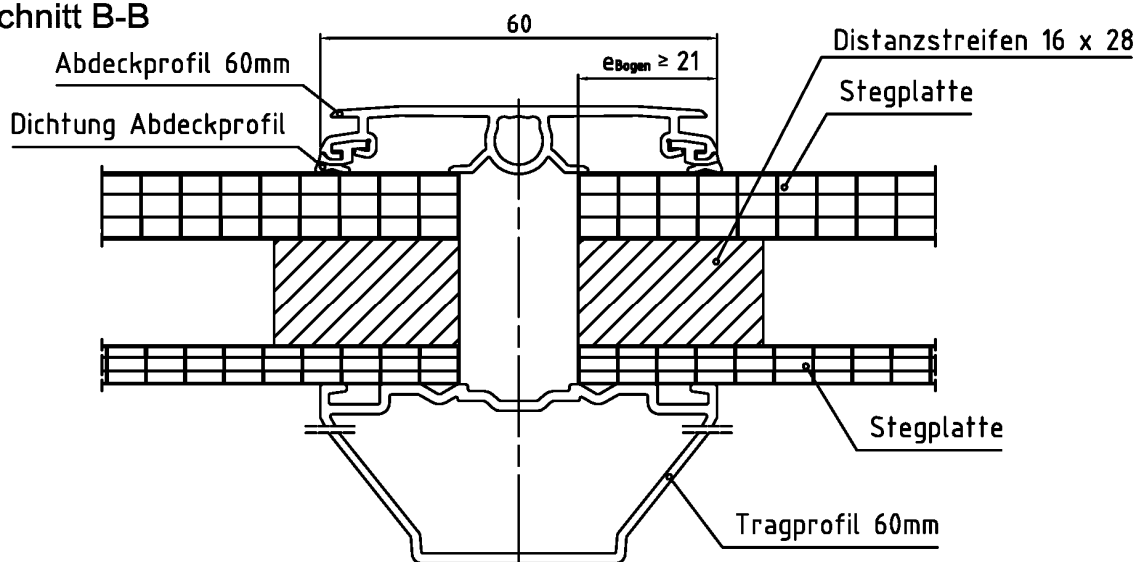
Systemschnitte
Eindeckung Typ "PC10 + PC10 + GFUP"
Schnitt F-F

Anhang 8.4

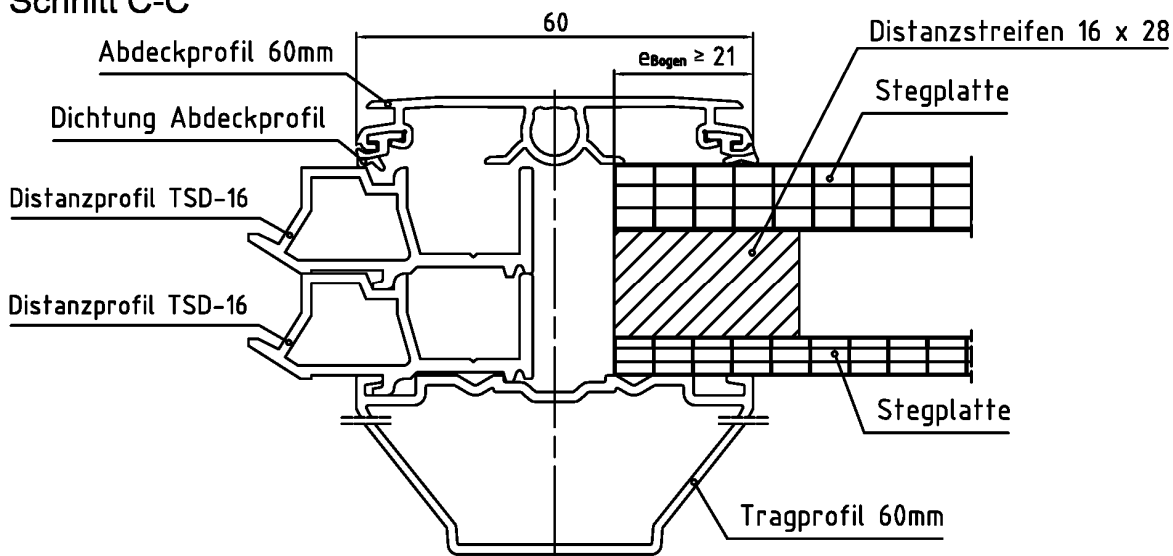
Schnitt A-A



Schnitt B-B



Schnitt C-C

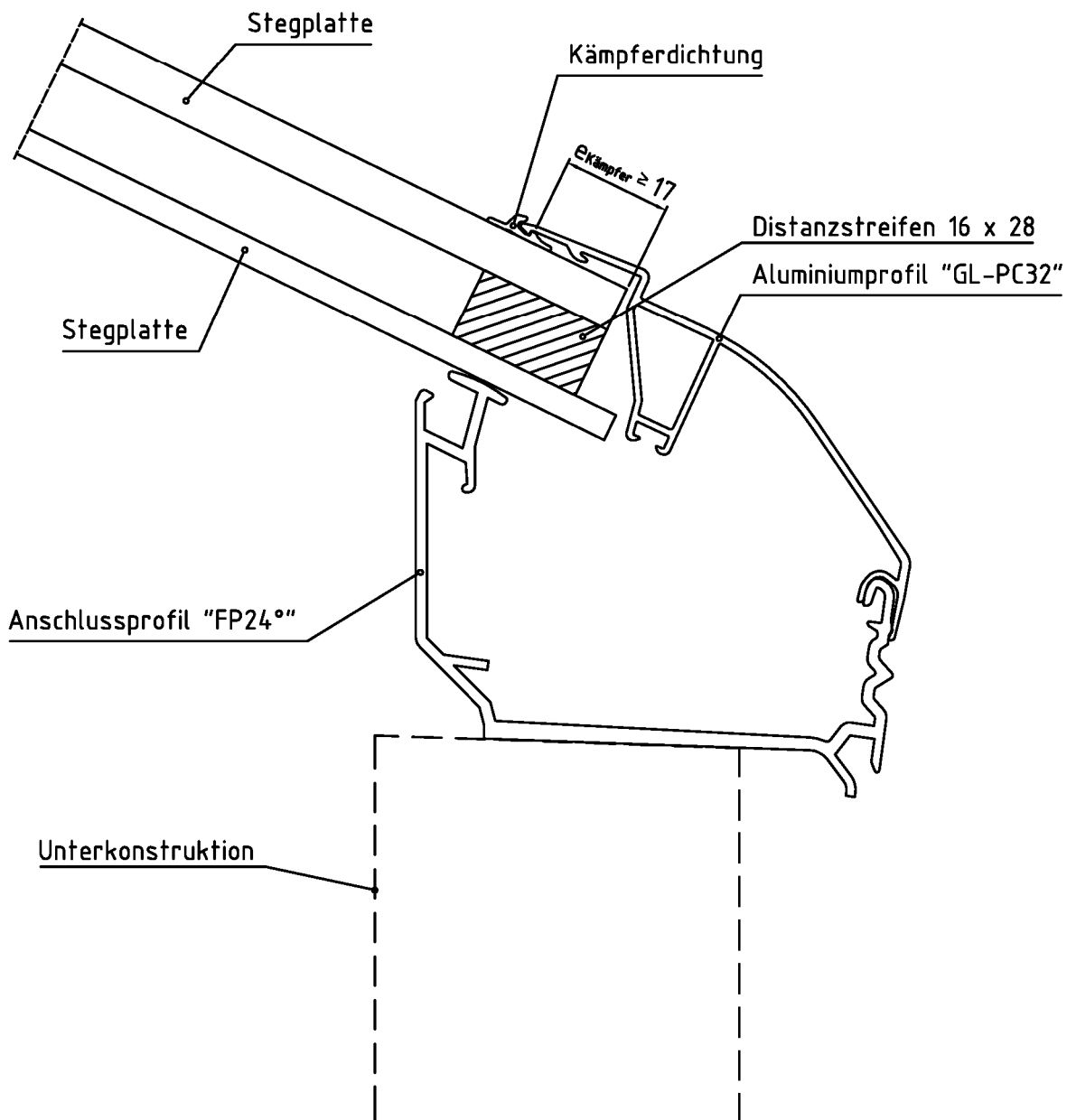


CI-System Lichtband B

Systemschnitte
Eindeckung Typ "PC10 + PC6 tc 16"
Schnitt A-A; Schnitt B-B; Schnitt C-C

Anhang 9.1

Schnitt D-D

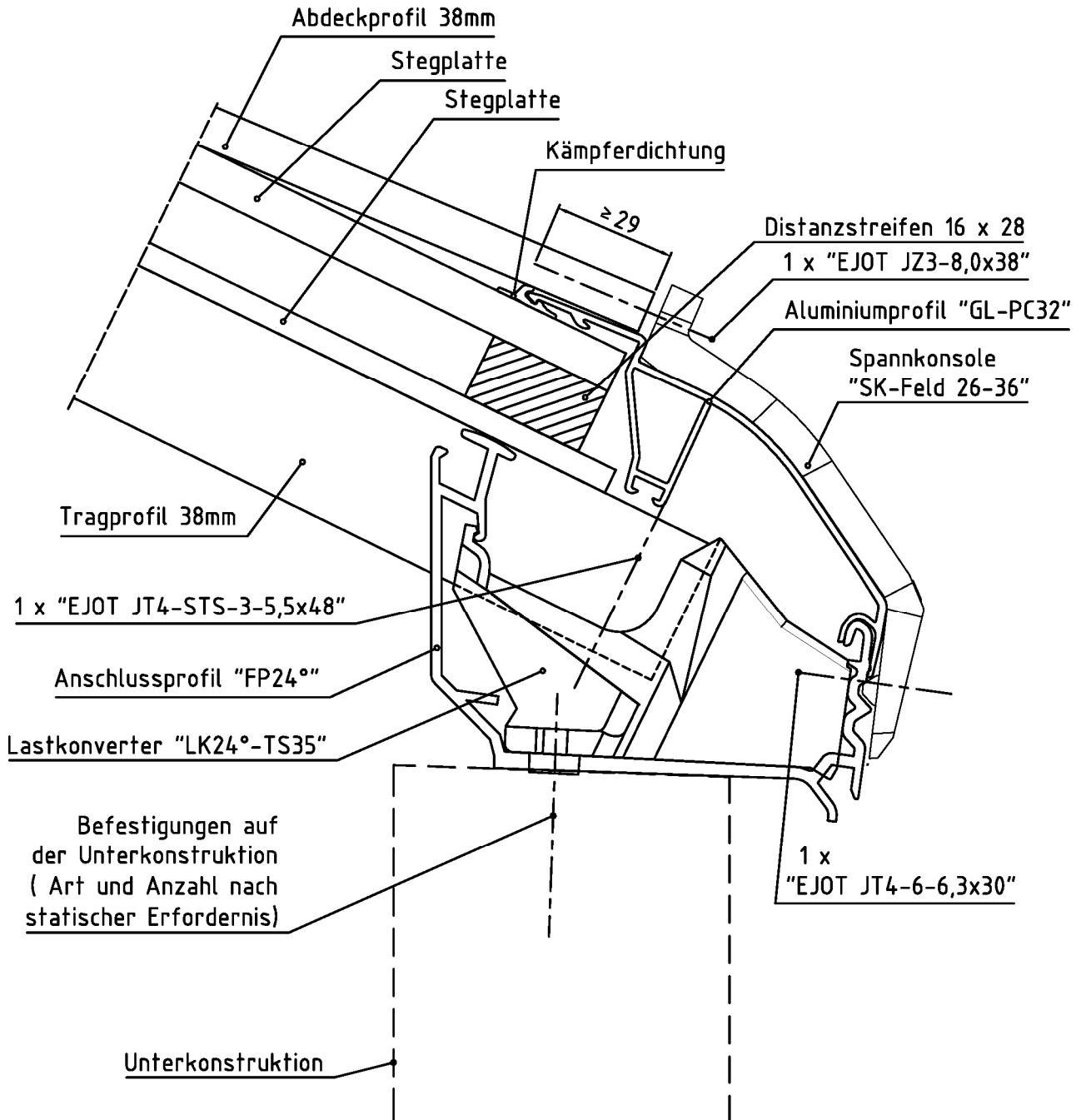


CI-System Lichtband B

Systemschnitte
Eindeckung Typ "PC10 + PC6 tc 16"
Schnitt D-D

Anhang 9.2

Schnitt E-E

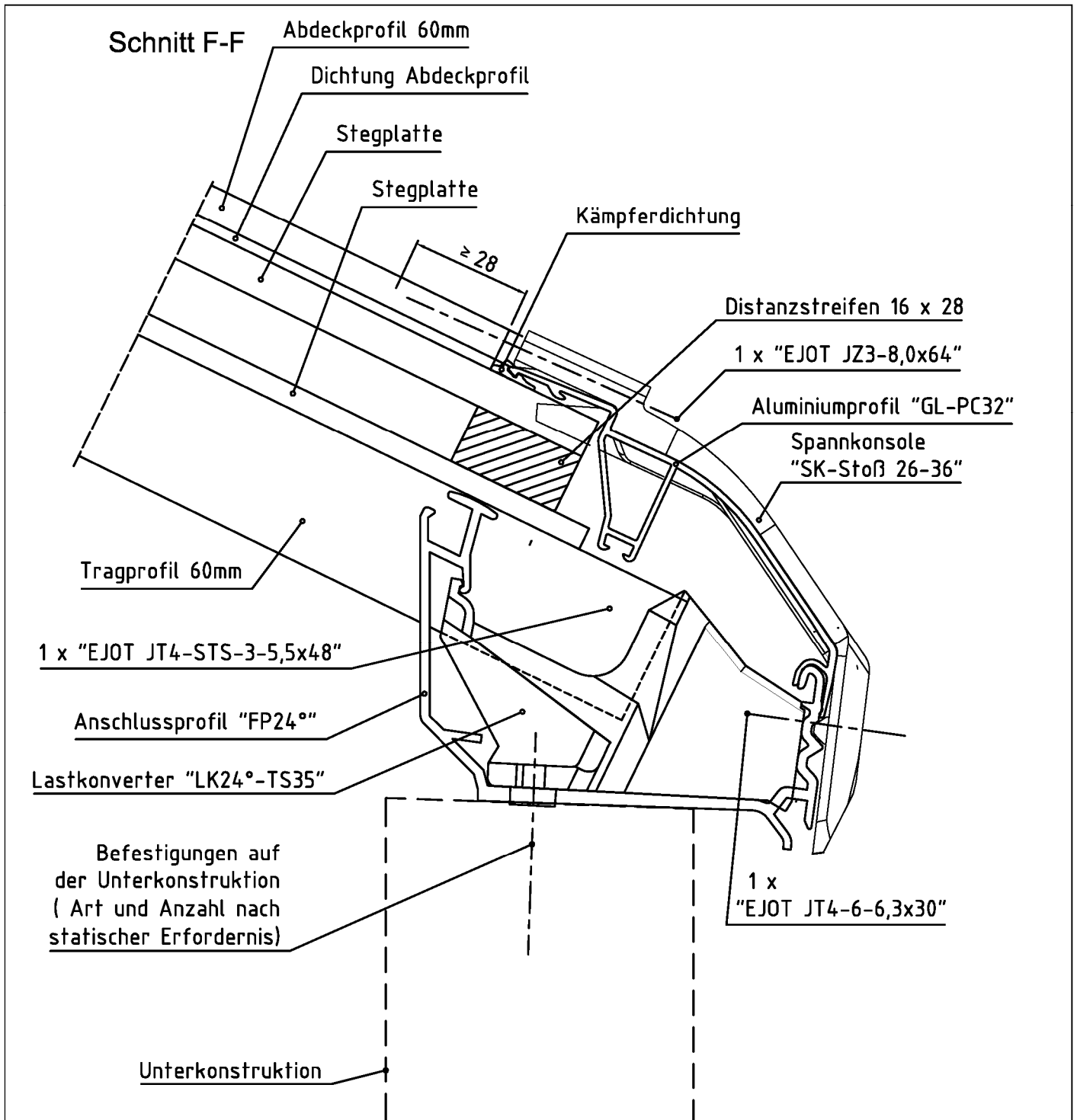


Elektronische Kopie der ETA des DIBt: ETA-09/0347

CI-System Lichtband B

Systemschnitte
Eindeckung Typ "PC10 + PC6 tc 16"
Schnitt E-E

Anhang 9.3



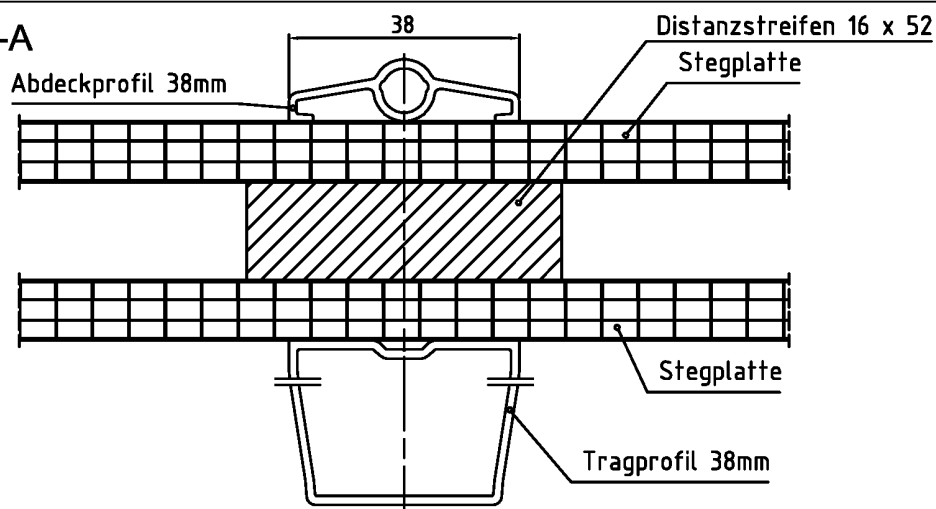
Elektronische Kopie der ETA des DIBt: ETA-09/0347

CI-System Lichtband B

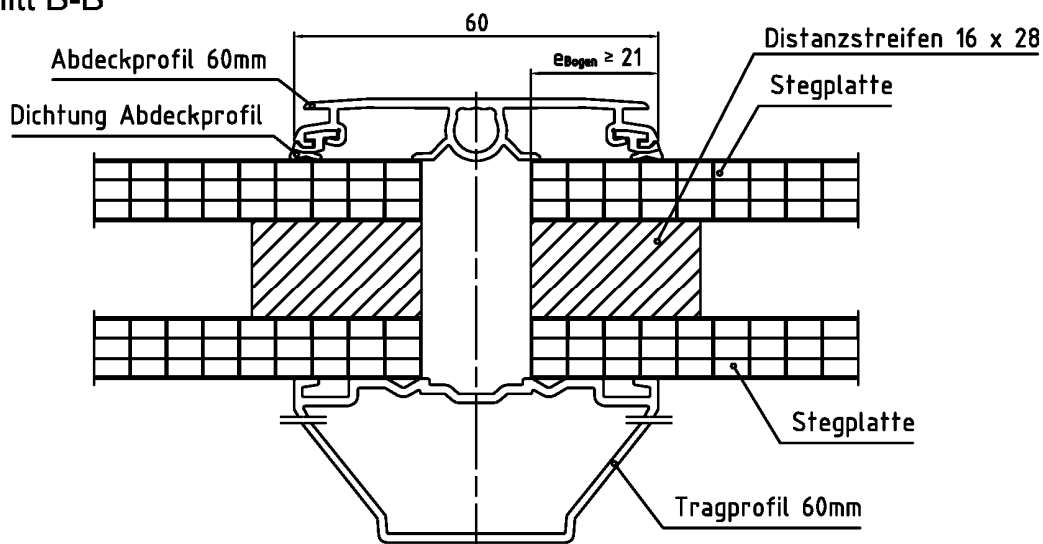
Systemschnitte
Eindeckung Typ "PC10 + PC6 tc 16"
Schnitt F-F

Anhang 9.4

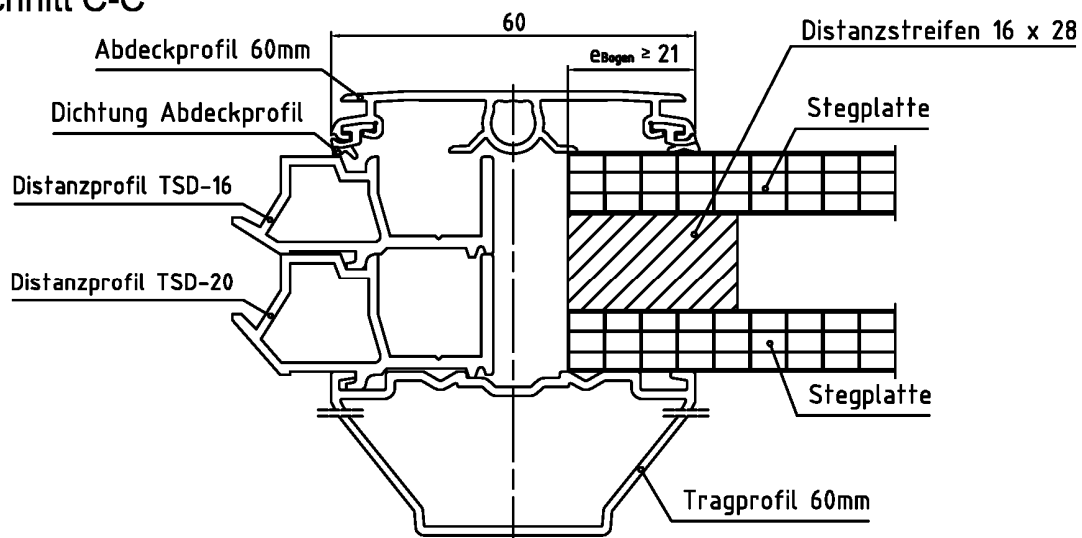
Schnitt A-A



Schnitt B-B



Schnitt C-C

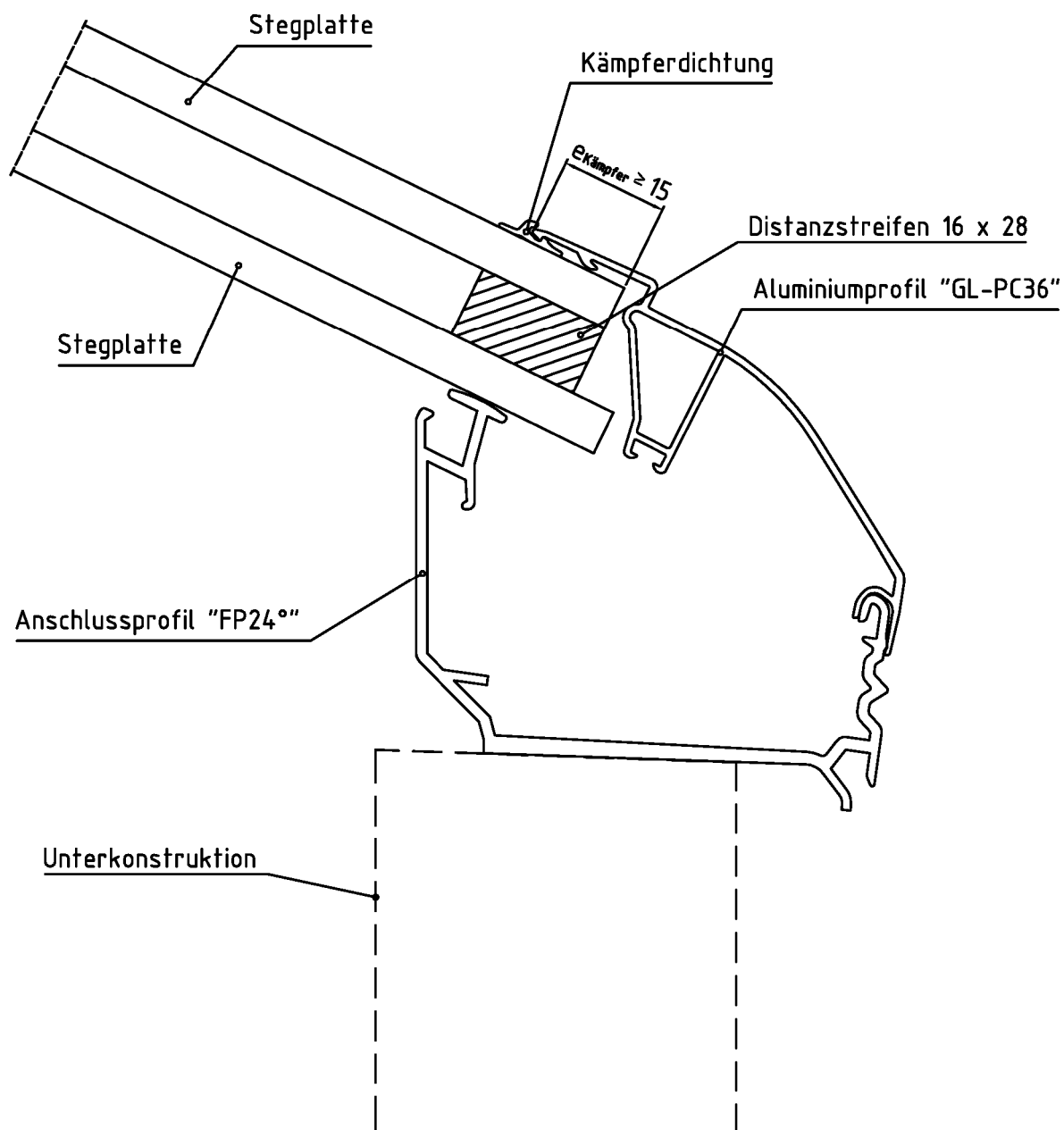


CI-System Lichtband B

Systemschnitte
Eindeckung Typ "PC10 + PC10 tc 16"
Schnitt A-A; Schnitt B-B; Schnitt C-C

Anhang 10.1

Schnitt D-D

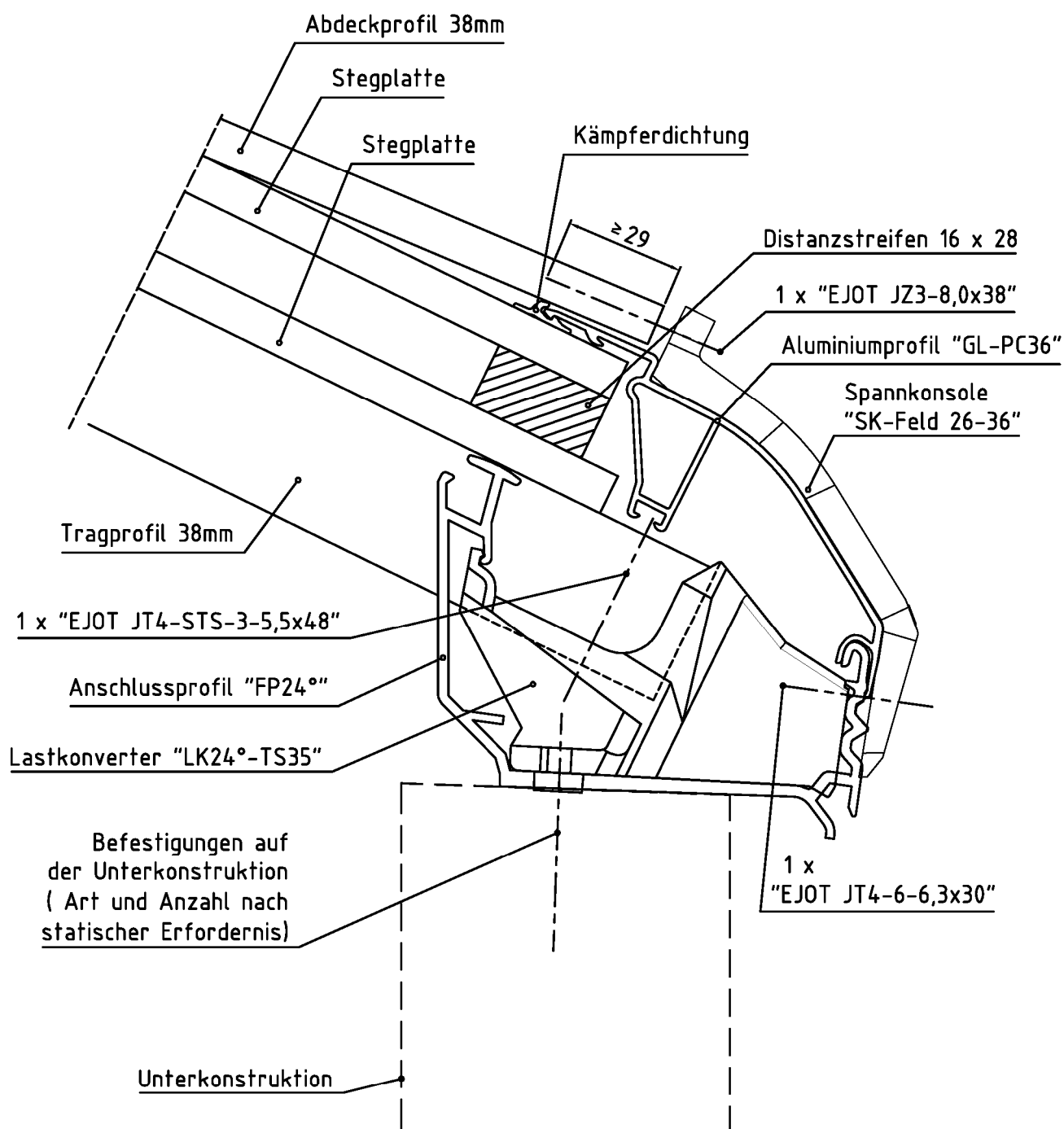


CI-System Lichtband B

Systemschnitte
Eindeckung Typ "PC10 + PC10 tc 16"
Schnitt D-D

Anhang 10.2

Schnitt E-E

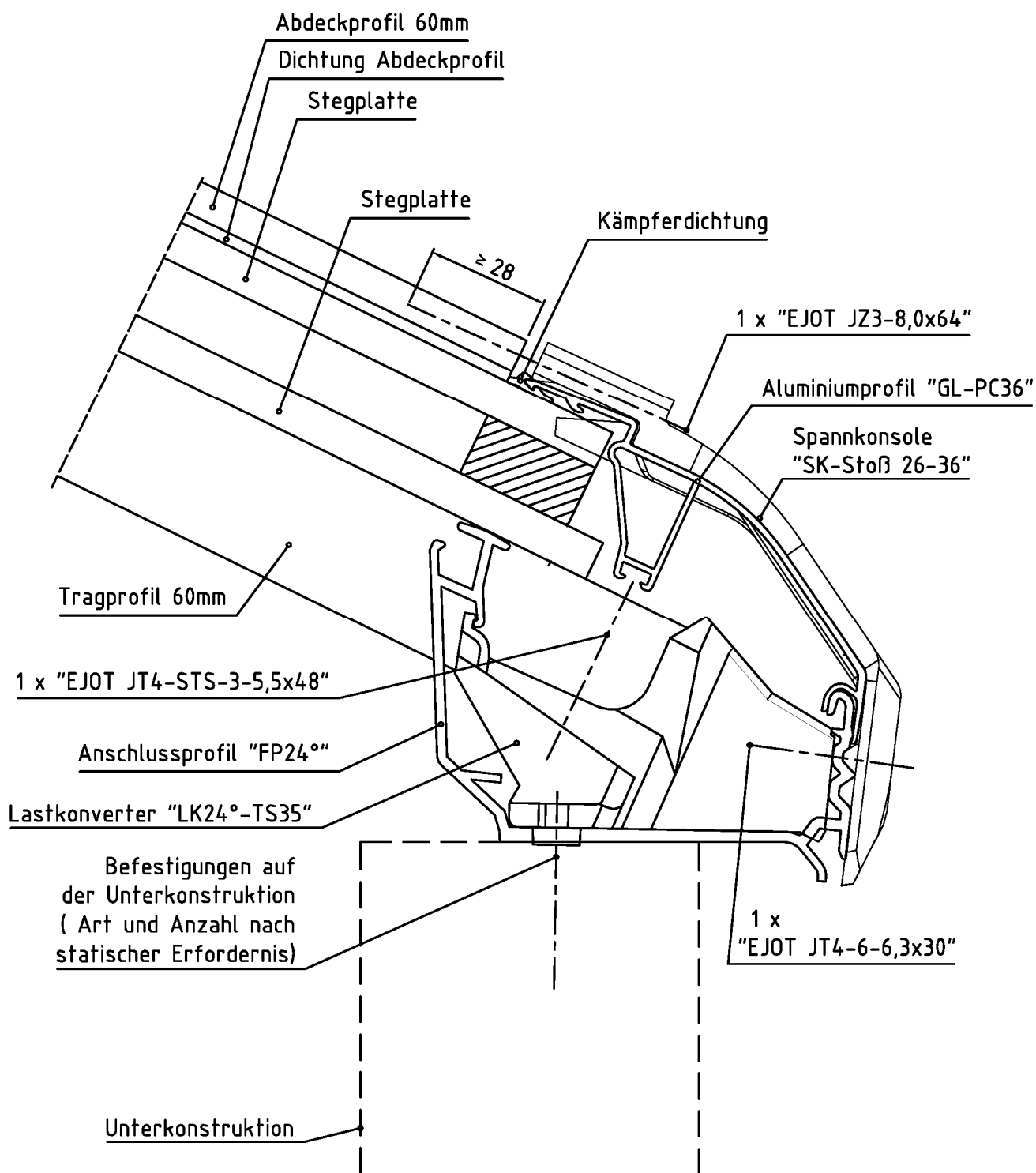


CI-System Lichtband B

Systemschnitte
Eindeckung Typ "PC10 + PC10 tc 16"
Schnitt E-E

Anhang 10.3

Schnitt F-F



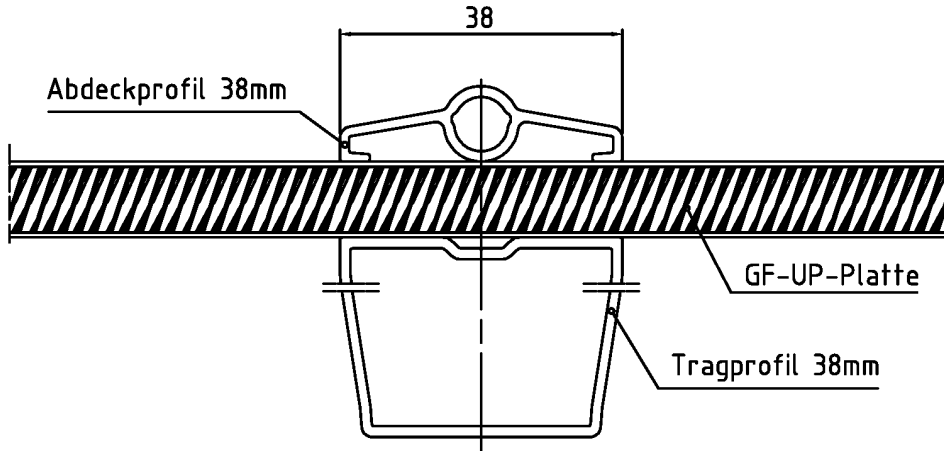
Elektronische Kopie der ETA des DIBt: ETA-09/0347

CI-System Lichtband B

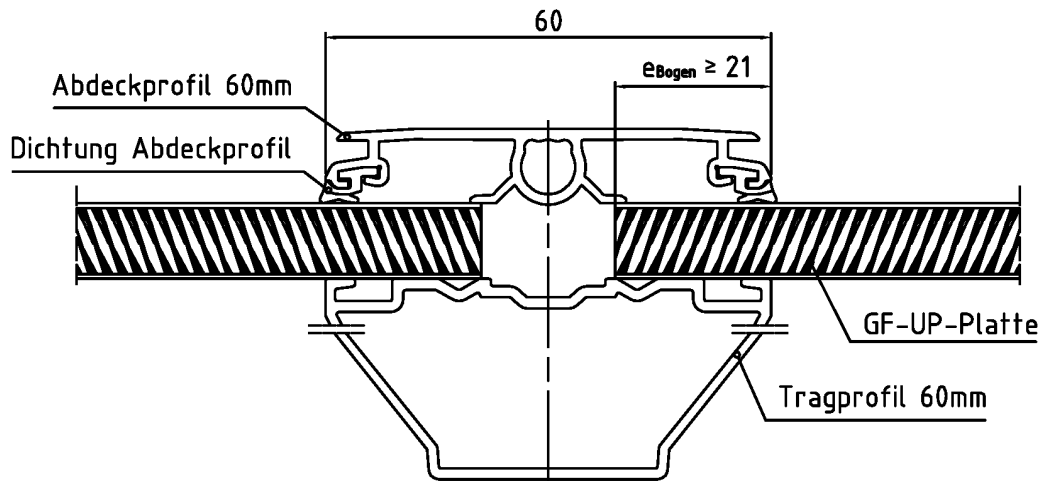
Systemschnitte
Eindeckung Typ "PC10 + PC10 tc 16"
Schnitt F-F

Anhang 10.4

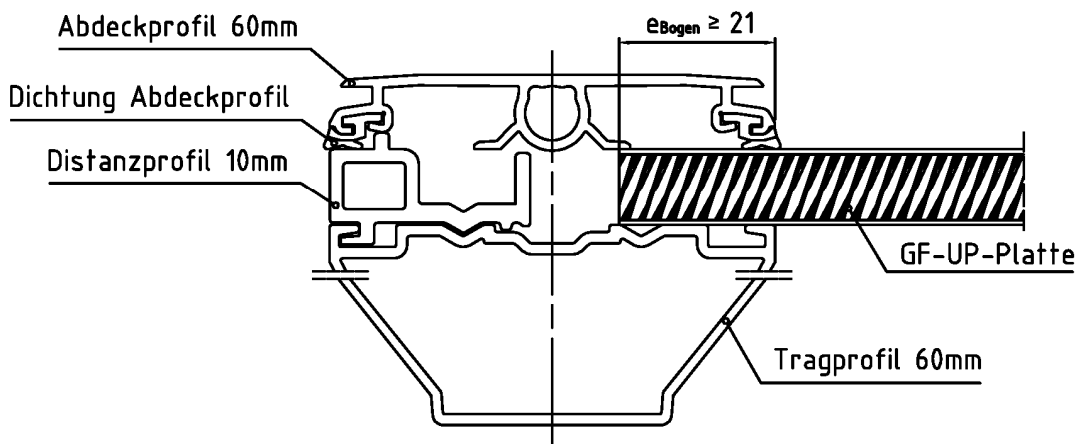
Schnitt A-A



Schnitt B-B



Schnitt C-C

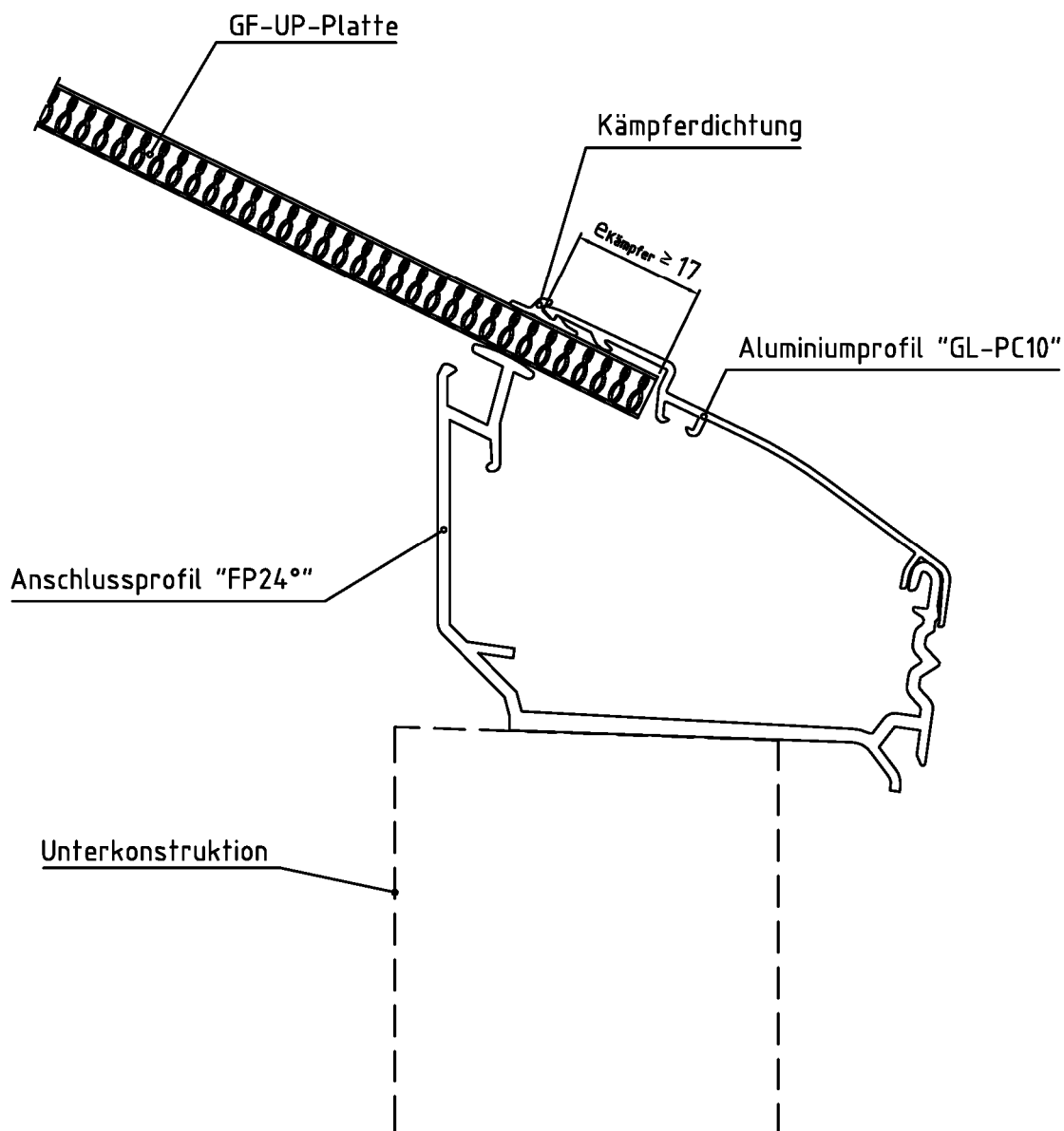


CI-System Lichtband B

Systemschnitte
Eindeckung Typ "GFUP 10-cavity"
Schnitt A-A; Schnitt B-B; Schnitt C-C

Anhang 11.1

Schnitt D-D



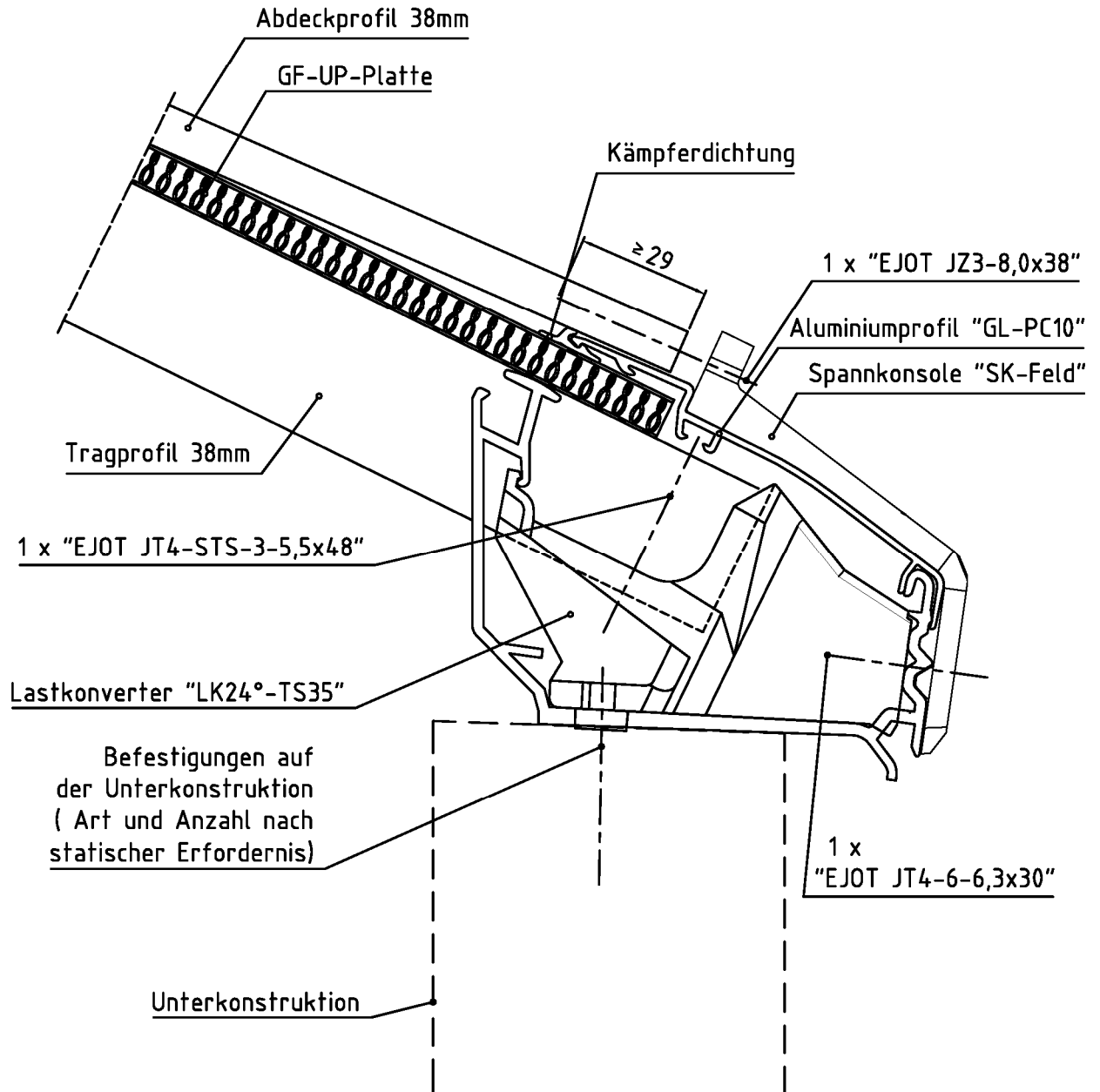
Elektronische Kopie der ETA des DIBt: ETA-09/0347

CI-System Lichtband B

Systemschnitte
Eindeckung Typ "GFUP 10-cavity"
Schnitt D-D

Anhang 11.2

Schnitt E-E

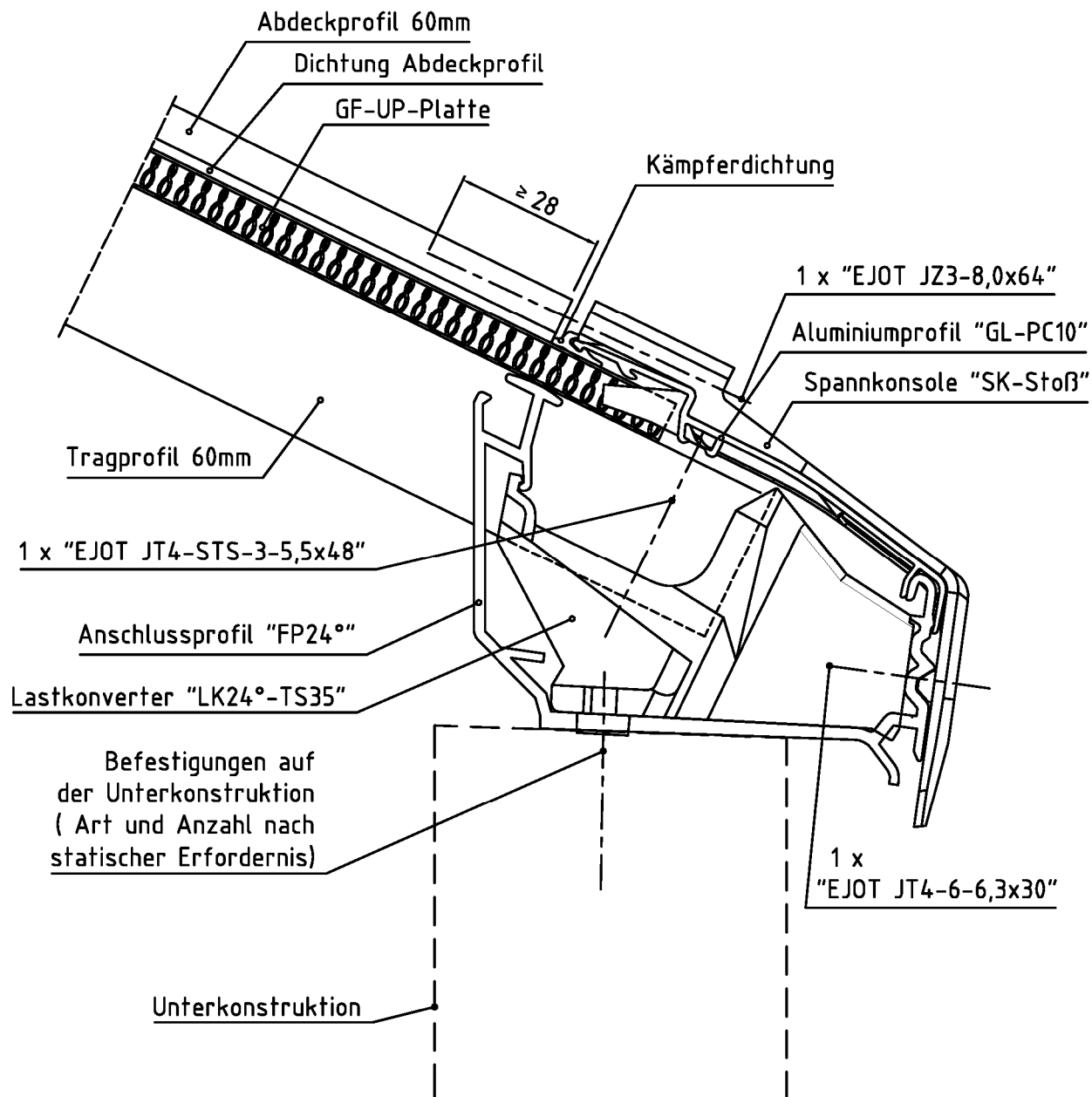


CI-System Lichtband B

Systemschnitte
Eindeckung Typ "GFUP 10-cavity"
Schnitt E-E

Anhang 11.3

Schnitt F-F

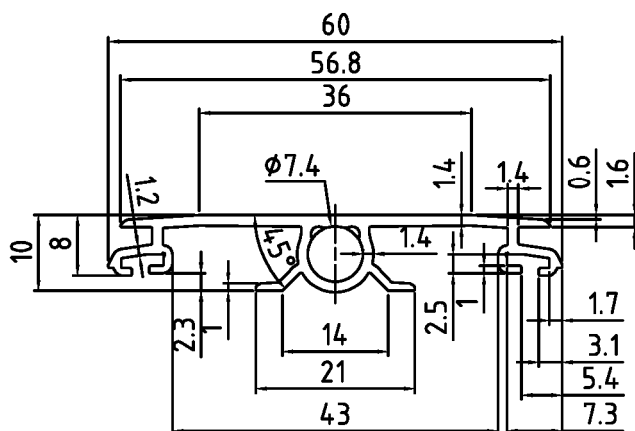


CI-System Lichtband B

Systemschnitte
Eindeckung Typ "GFUP 10-cavity"
Schnitt F-F

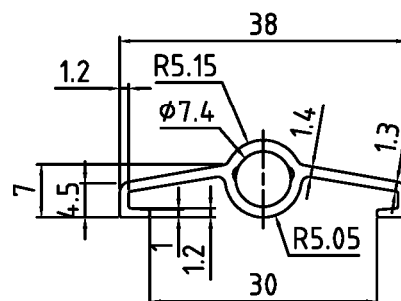
Anhang 11.4

Abdeckprofil 60mm



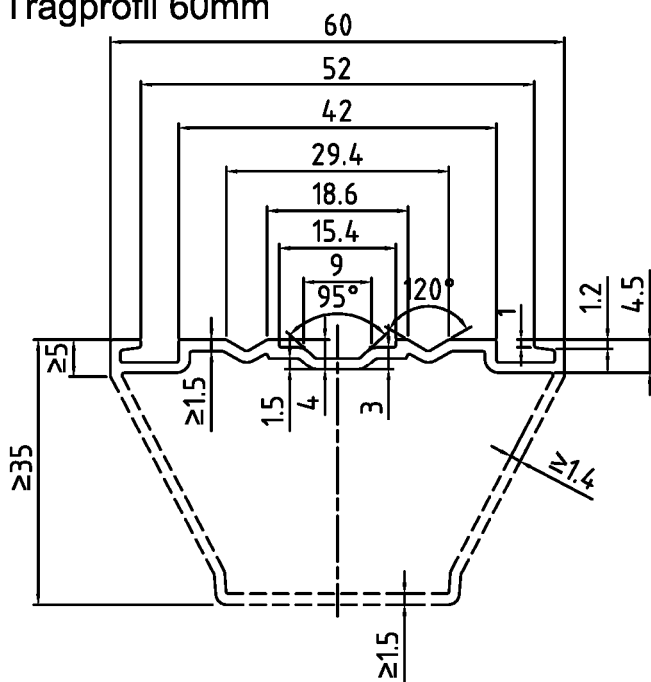
EN AW-6060 nach EN 573-3
Toleranzen gemäß EN 12020-2

Abdeckprofil 38mm



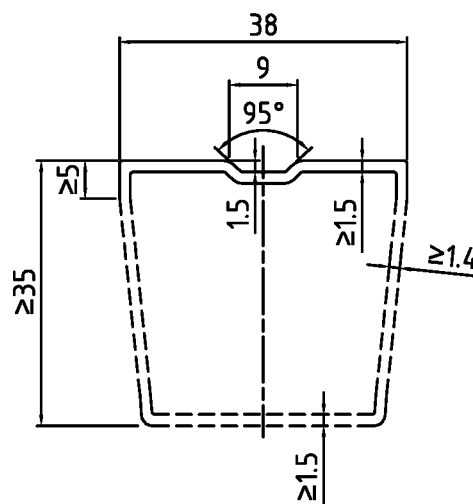
EN AW-6060 nach EN 573-3
Toleranzen gemäß EN 12020-2

Tragprofil 60mm



EN AW-6060 nach EN 573-3
Toleranzen gemäß EN 12020-2

Tragprofil 38mm



EN AW-6060 nach EN 573-3
Toleranzen gemäß EN 12020-2

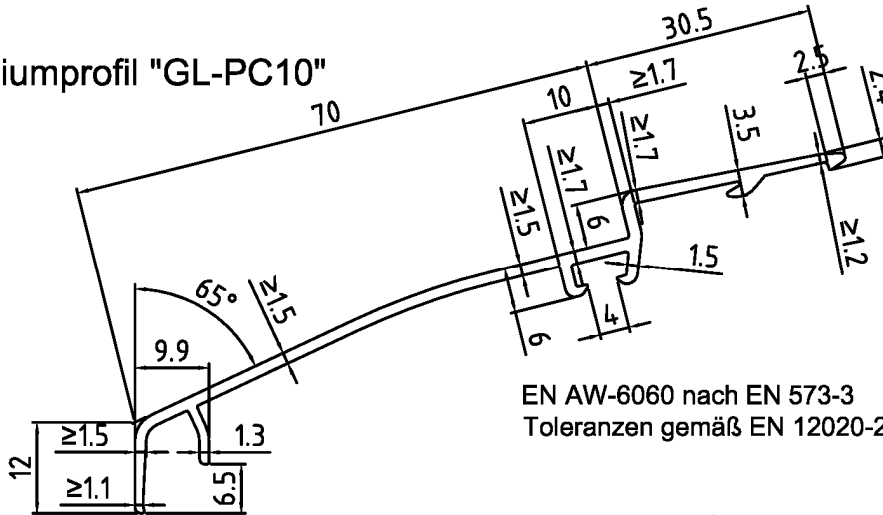
Elektronische Kopie der ETA des DIBt: ETA-09/0347

CI-System Lichtband B

Bestandteile
Abdeckprofil 60mm; Abdeckprofil 38mm
Tragprofil 60mm; Tragprofil 38mm

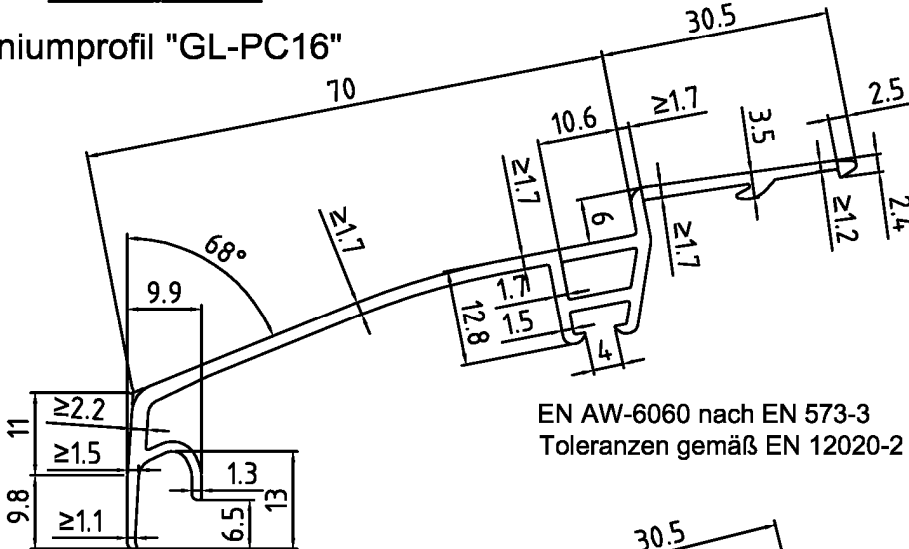
Anhang 12.1

Aluminiumprofil "GL-PC10"



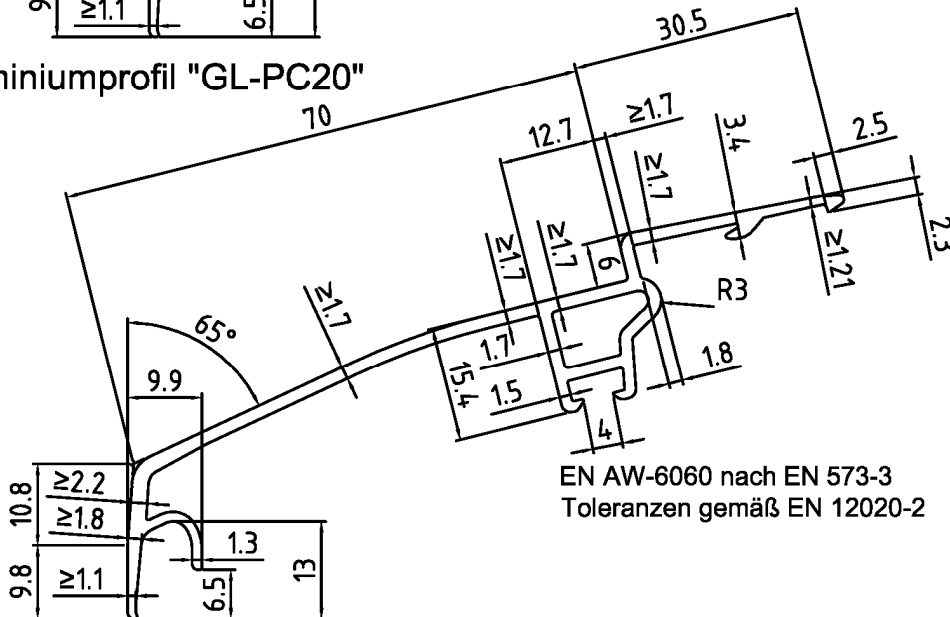
EN AW-6060 nach EN 573-3
Toleranzen gemäß EN 12020-2

Aluminiumprofil "GL-PC16"



EN AW-6060 nach EN 573-3
Toleranzen gemäß EN 12020-2

Aluminiumprofil "GL-PC20"



EN AW-6060 nach EN 573-3
Toleranzen gemäß EN 12020-2

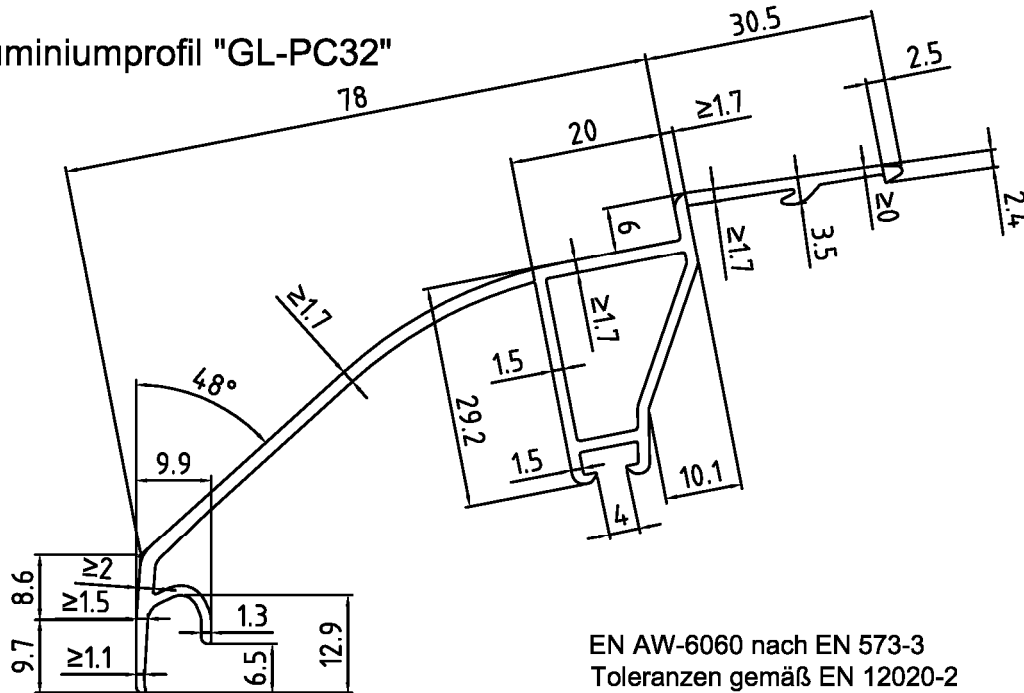
Elektronische Kopie der ETA des DIBt: ETA-09/0347

CI-System Lichtband B

Bestandteile
Aluminiumprofile
"GL-PC10"; "GL-PC16"; "GL-PC20"

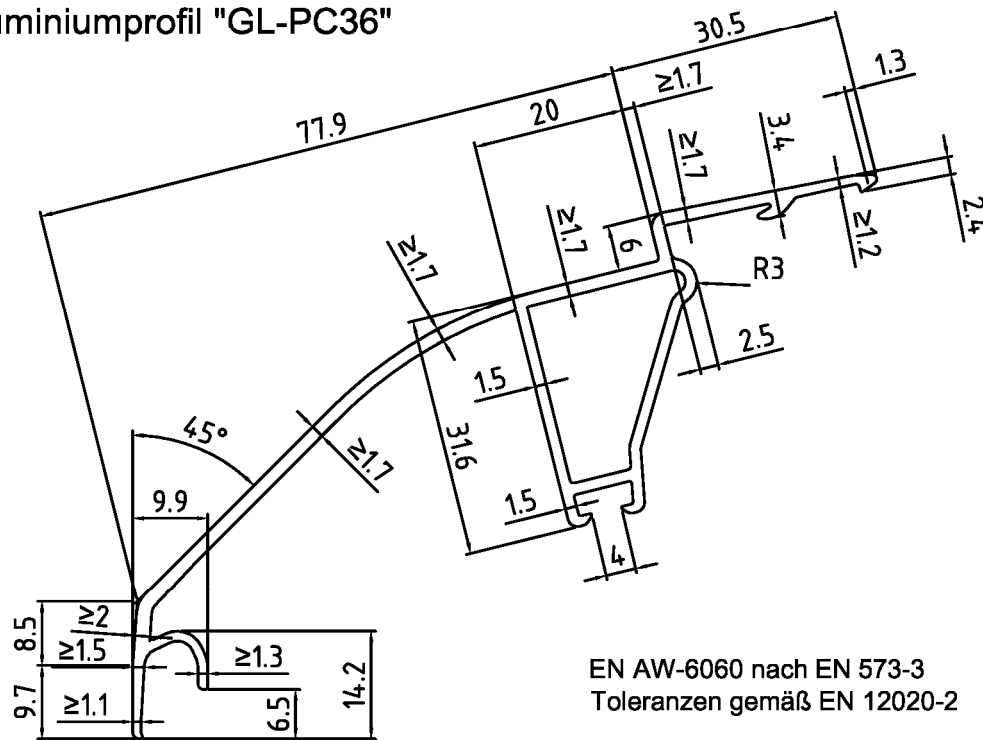
Anhang 12.2

Aluminiumprofil "GL-PC32"



EN AW-6060 nach EN 573-3
Toleranzen gemäß EN 12020-2

Aluminiumprofil "GL-PC36"



EN AW-6060 nach EN 573-3
Toleranzen gemäß EN 12020-2

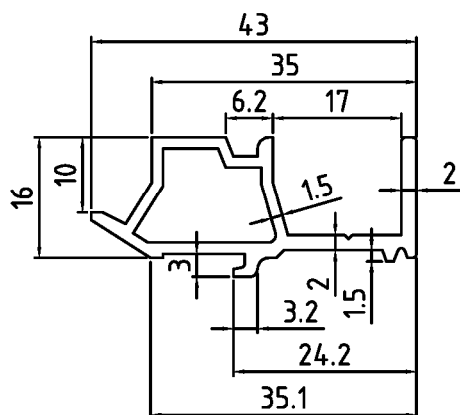
Elektronische Kopie der ETA des DIBt: ETA-09/0347

CI-System Lichtband B

Bestandteile
Aluminiumprofile
"GL-PC32"; "GL-PC36"

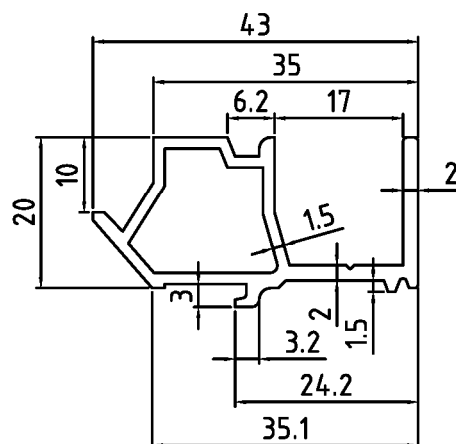
Anhang 12.3

Distanzprofil TSD-16



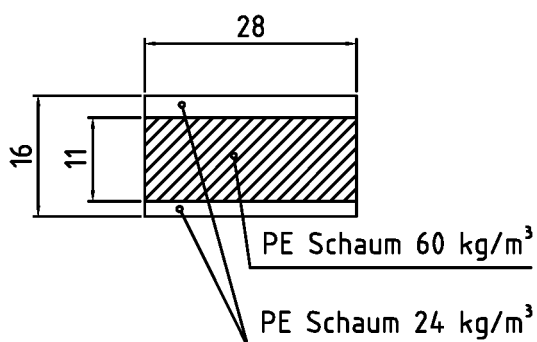
PVC-U; E G L, 078 - 25 - T33
nach EN ISO 1163

Distanzprofil TSD-20



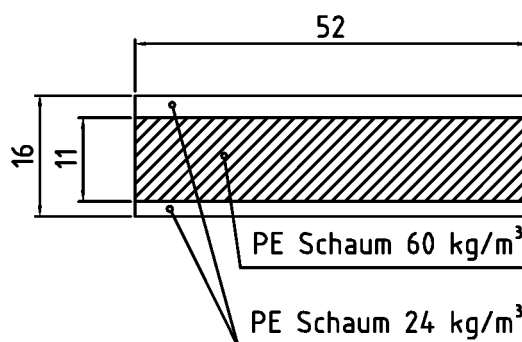
PVC-U; E G L, 078 - 25 - T33
nach EN ISO 1163

Distanzstreifen 16 x 28



PE-Schaum nach EN ISO 7214

Distanzstreifen 16 x 52



PE-Schaum nach EN ISO 7214

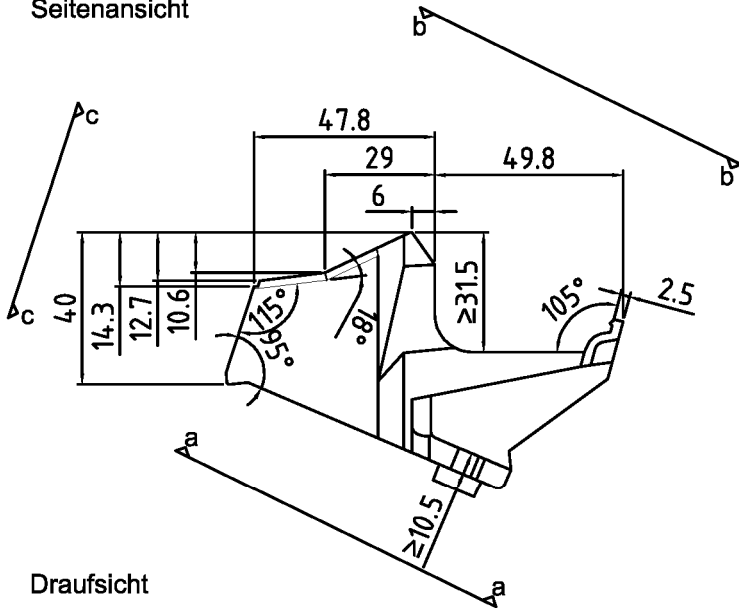
CI-System Lichtband B

Bestandteile
Distanzprofile TSD-16; TSD-20
Distanzstreifen 16 x 28; 16 x 52

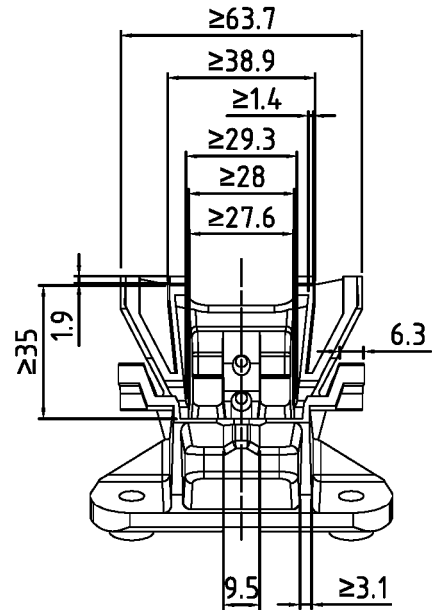
Anhang 12.5

Lastkonverter "LK24°-TS35"

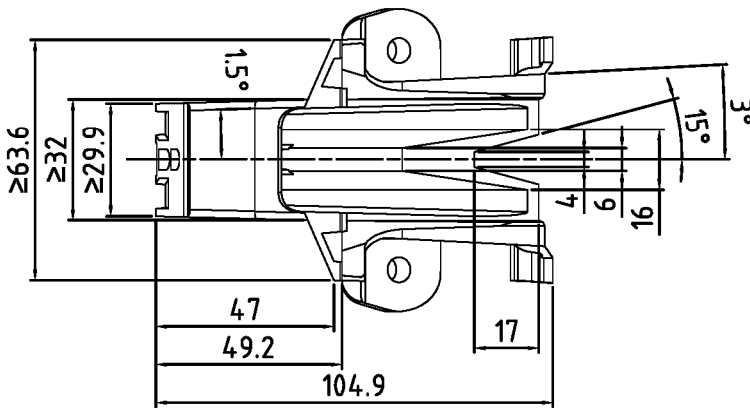
Seitenansicht



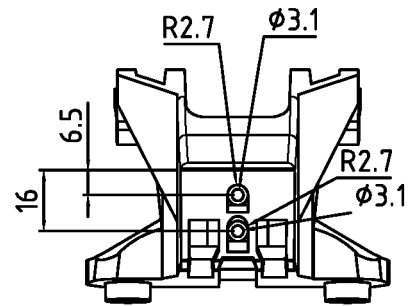
Ansicht von vorn



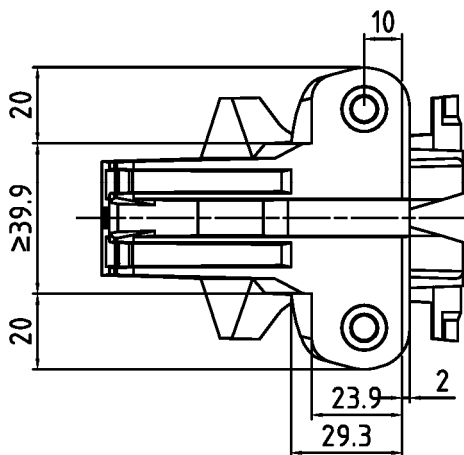
Draufsicht



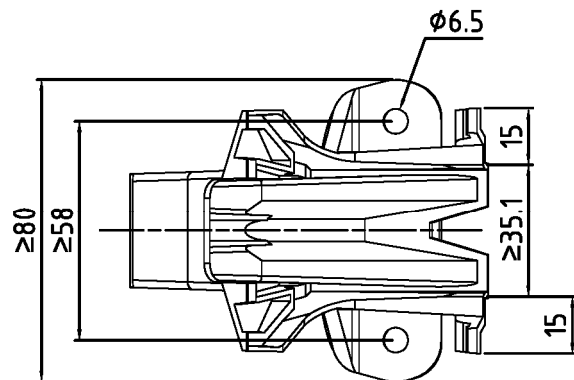
Ansicht c-c



Ansicht a-a



Ansicht b-b



EN AC-44200 nach EN 1706

CI-System Lichtband B

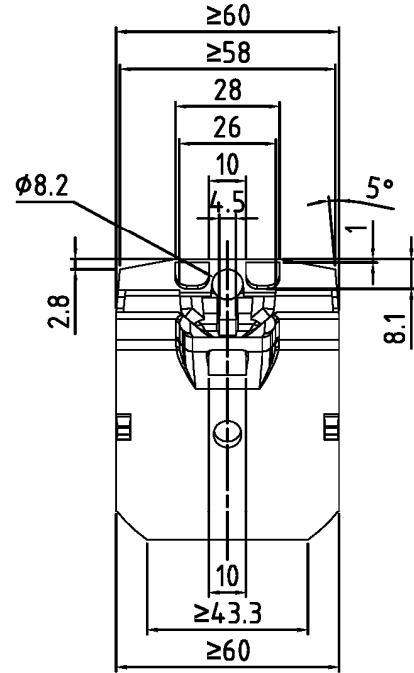
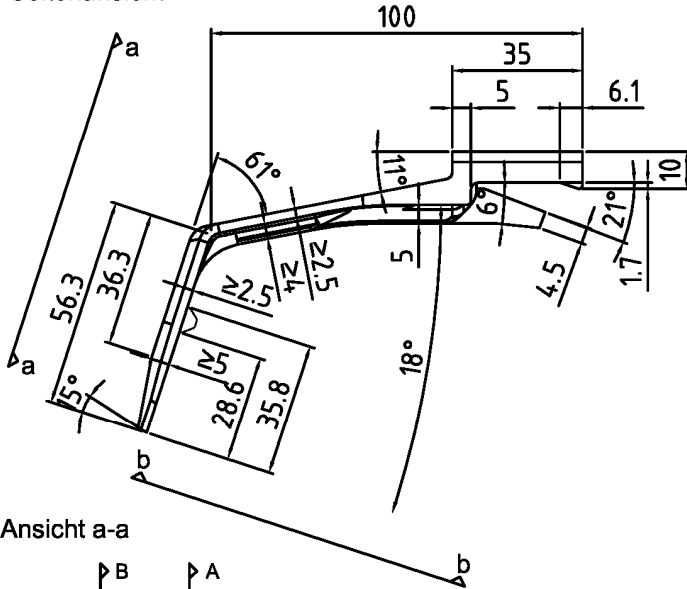
Bestandteile
Lastkonverter "LK24°-TS35"

Anhang 12.6

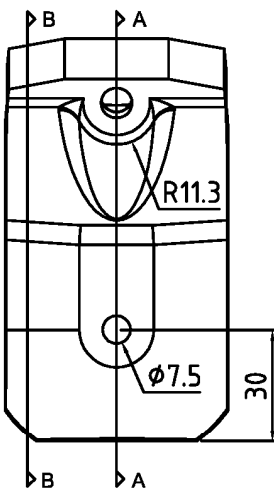
Spannkonsole "SK-Stoß"

Ansicht von vorn

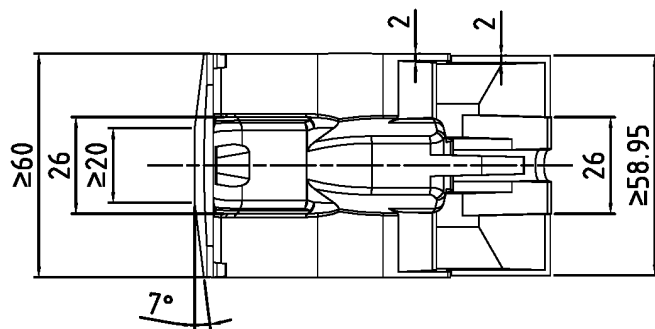
Seitenansicht



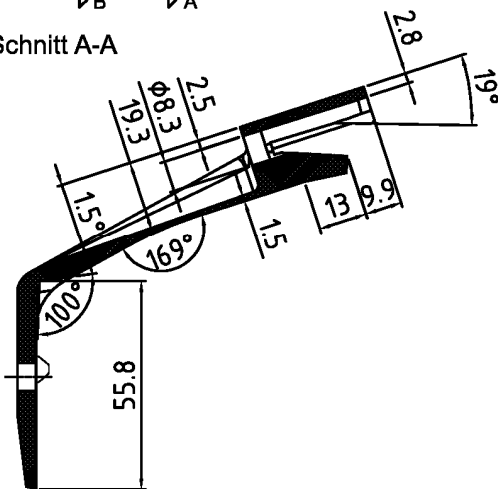
Ansicht a-a



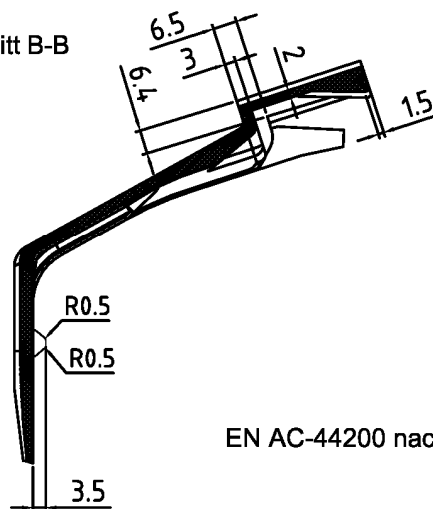
Ansicht b-b



Schnitt A-A



Schnitt B-B



EN AC-44200 nach EN 1706

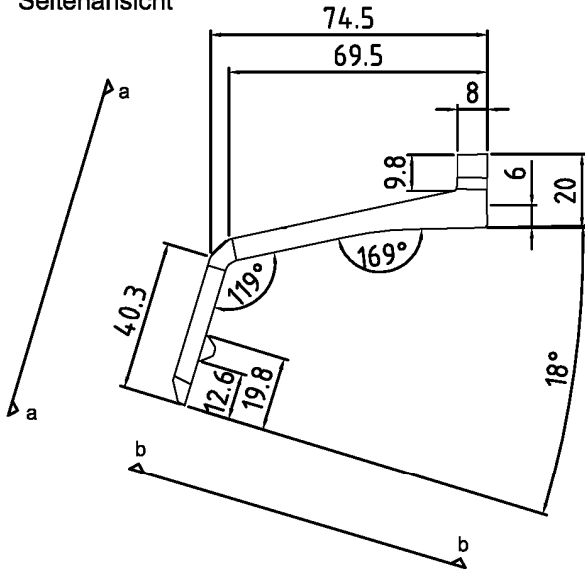
CI-System Lichtband B

Bestandteile
Spannkonsole "SK-Stoß"

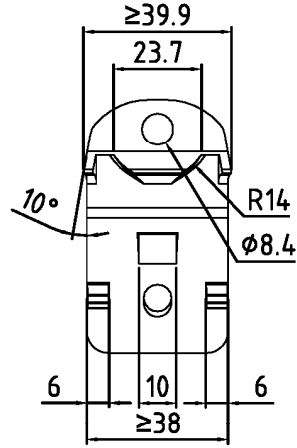
Anhang 12.7

Spannkonsole "SK-Feld"

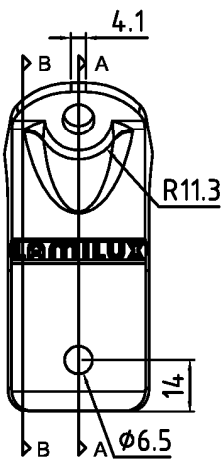
Seitenansicht



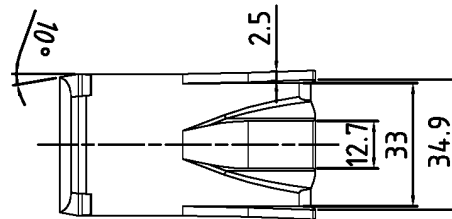
Ansicht von vorn



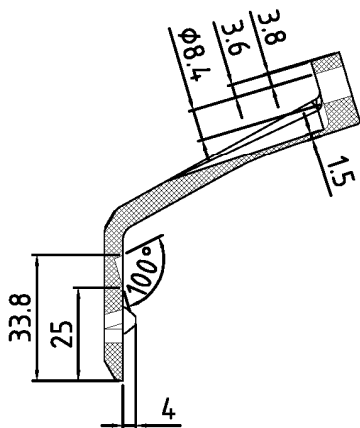
Ansicht a-a



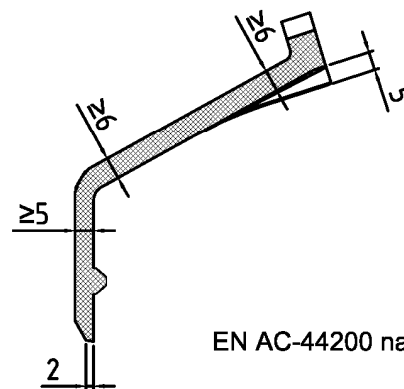
Ansicht b-b



Längsschnitt A-A



Längsschnitt B-B



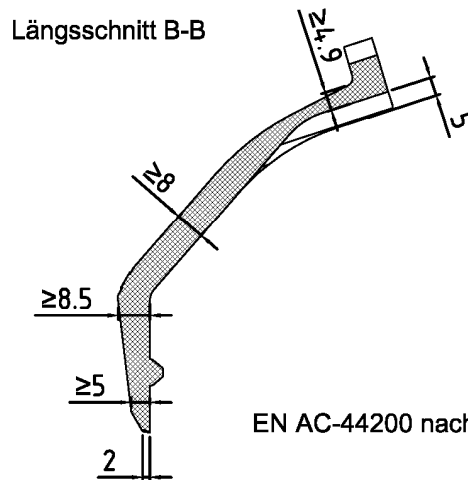
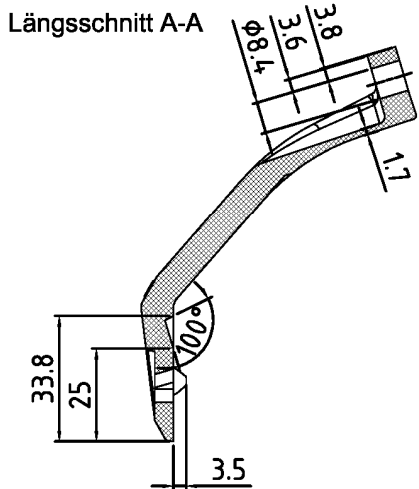
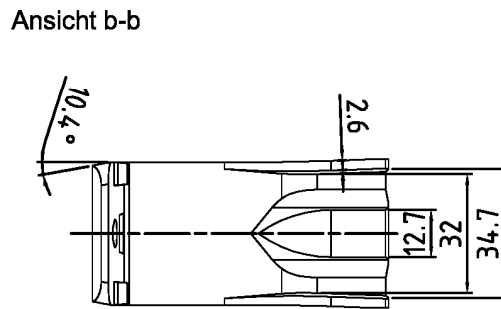
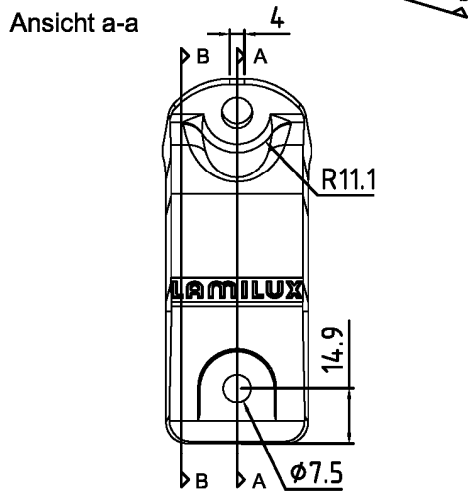
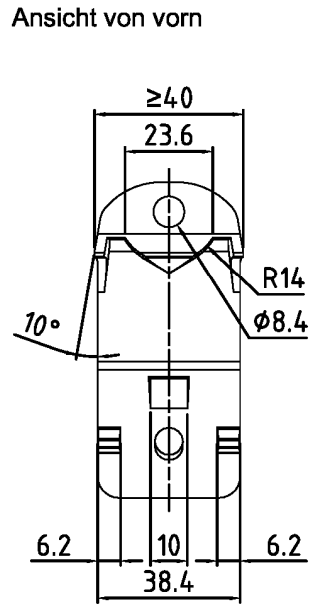
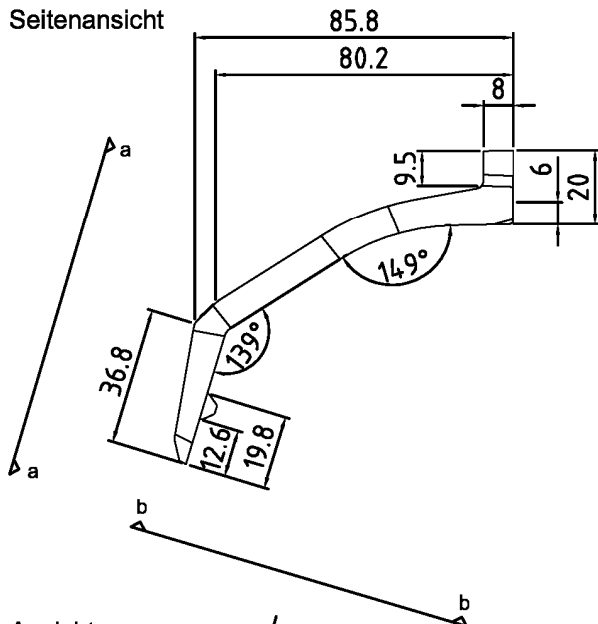
EN AC-44200 nach EN 1706

CI-System Lichtband B

Bestandteile
Spannkonsole "SK-Feld"

Anhang 12.9

Spannkonsole "SK-Feld 26-36"



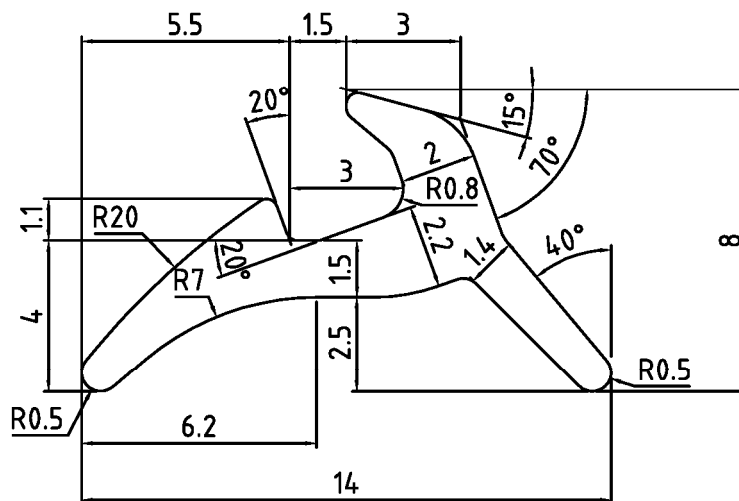
EN AC-44200 nach EN 1706

CI-System Lichtband B

Bestandteile
Spannkonsole "SK-Feld 26-36"

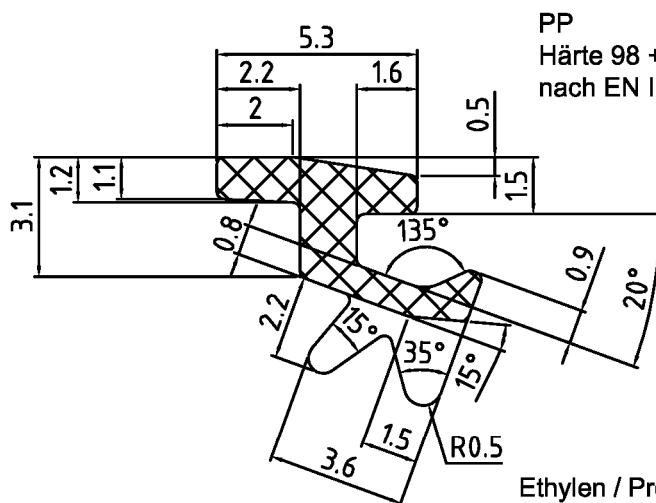
Anhang 12.10

Kämpferdichtung



EPDM
Härte 80 +/-5 Shore A
nach EN ISO 868

Dichtung Abdeckprofil



PP
Härte 98 +/-5 Shore A
nach EN ISO 868

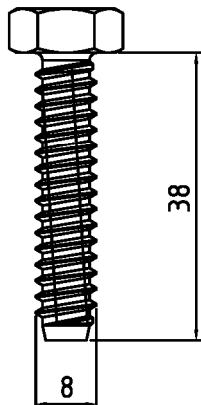
Ethylen / Propylen - Terpolymer EPDM
Härte 60 +/-5 Shore A
nach EN ISO 868

CI-System Lichtband B

Bestandteile
Kämpferdichtung
Dichtung Abdeckprofil

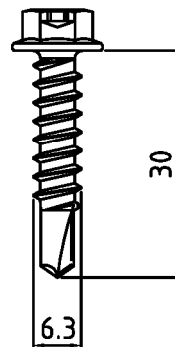
Anhang 12.11

Gewindefurchende Schraube
"EJOT JZ3-8,0x38"



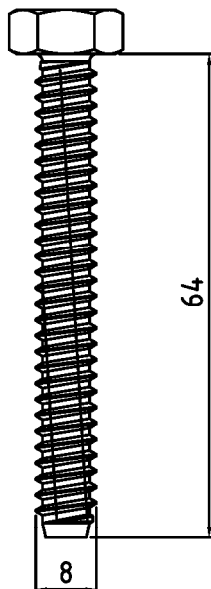
EN 10088 Werkstoffnummer 1.4301
Antrieb Sechskant SW 13

Bohrschraube
"EJOT JT4-6-6,3x30"



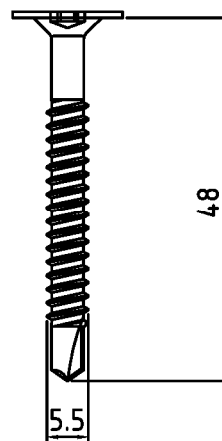
EN 10088 Werkstoffnummer 1.4301
Antrieb AF 3/8" mit Torx TX 25
Bohrkapazität 6mm

Gewindefurchende Schraube
"EJOT JZ3-8,0x64"



EN 10088 Werkstoffnummer 1.4301
Antrieb Sechskant SW 13

Bohrschraube
"EJOT JT4-STS-3-5,5x48"



EN 10088 Werkstoffnummer 1.4301
Antrieb Torx TX 25
Bohrkapazität 3mm

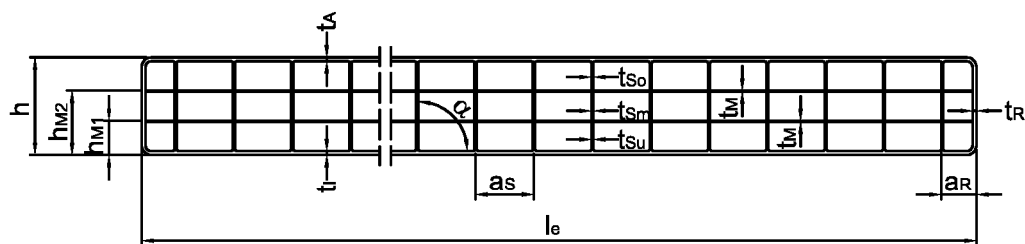
CI-System Lichtband B

Bestandteile
Schneidschrauben
Bohrschrauben

Anhang 12.12

Stegplattenbezeichnung: Makrolon multi UV 4/10-6
 Hersteller der Stegplatte: Bayer Sheet Europe GmbH
 Formmasse: ISO 7391 - PC, EL, 61-03-9

Abmessungen und Toleranzen



le [mm]	as [mm]	ar [mm]	h [mm]	hm1 [mm]	hm2 [mm]	α [°]
2100	6,0	3,9	10,1	3,4	6,8	90,0

tA [mm]	ti [mm]	tso [mm]	tsm [mm]	tsu [mm]	tm [mm]	tr [mm]
0,37	0,37	0,23	0,17	0,23	0,07	0,29

Werte zur Beurteilung der Konformität

Beschreibung	Kürzel	Wert
Flächengewicht der Stegplatte	m	$\geq 1,72\text{kg/m}^2$

Vorgaben für die Verwendung

- Der kleinste zulässige Biegeradius beträgt 1500mm.
- Die Außenseite mit UV-Schutzschicht ist durch eine Kennzeichnung im Randbereich markiert.

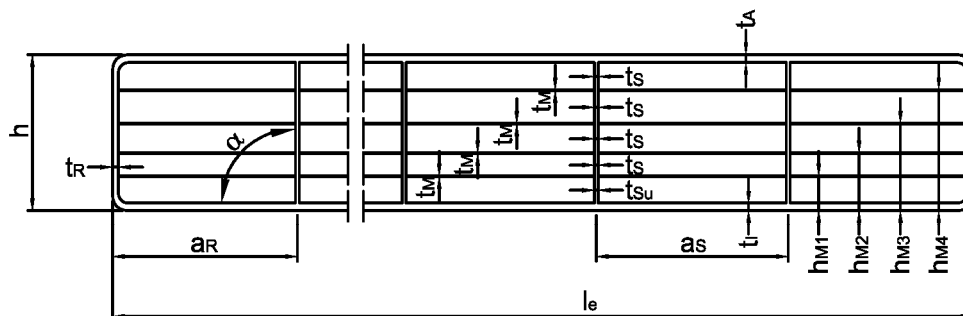
CI-System Lichtband B

Bestandteile
 Lichtdurchlässige Platten
 Makrolon multi UV 4/10-6

Anhang 13.1

Stegplattenbezeichnung: Makrolon multi UV 6/16-20
 Hersteller der Stegplatte: Bayer Sheet Europe GmbH
 Formmasse: ISO 7391 - PC, EL, 61-03-9

Abmessungen und Toleranzen



le [mm]	as [mm]	ar [mm]	h [mm]	hm1 [mm]	hm2 [mm]	hm3 [mm]	hm4 [mm]
2099	19,6	17,4	16,2	3,5	6,2	9,6	12,7

ta [mm]	ti [mm]	ts [mm]	tsu [mm]	tm [mm]	tr [mm]	α [°]
0,78	0,77	0,34	0,48	0,05	0,69	90,0

Werte zur Beurteilung der Konformität

Beschreibung	Kürzel	Wert
Flächengewicht der Stegplatte	m	≥ 2,72kg/m ²

Vorgaben für die Verwendung

- Der kleinste zulässige Biegeradius beträgt 2400mm.
- Die Außenseite mit UV-Schutzschicht ist durch eine Kennzeichnung im Randbereich markiert.

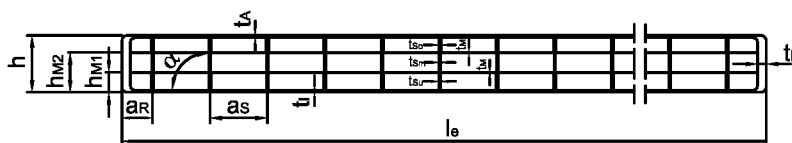
CI-System Lichtband B

Bestandteile
 Lichtdurchlässige Platten
 Makrolon multi UV 6/16-20

Anhang 13.2

Stegplattenbezeichnung: Lamilux PC 4/6
 Hersteller der Stegplatte: Bayer Sheet Europe GmbH
 Formmasse: ISO 7391 - PC, EL, 61-03-9

Abmessungen und Toleranzen



le [mm]	as [mm]	ar [mm]	h [mm]	hm1 [mm]	hm2 [mm]	ta [mm]	ti [mm]
2104	5,9	3,1	5,8	2,1	4,1	0,21	0,18

tso [mm]	tsm [mm]	tsu [mm]	tm [mm]	tr [mm]	α [°]
0,24	0,16	0,21	0,03	0,87	90,0

Werte zur Beurteilung der Konformität

Beschreibung	Kürzel	Wert
Flächengewicht der Stegplatte	m	≥ 0,92kg/m ²

Vorgaben für die Verwendung

- Der kleinste zulässige Biegeradius beträgt 900mm.
- Die Außenseite ist durch eine Kennzeichnung im Randbereich markiert.

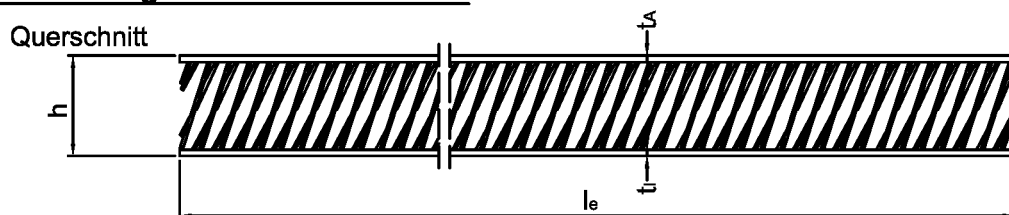
CI-System Lichtband B

Bestandteile
 Lichtdurchlässige Platten
 Lamilux PC 4/6

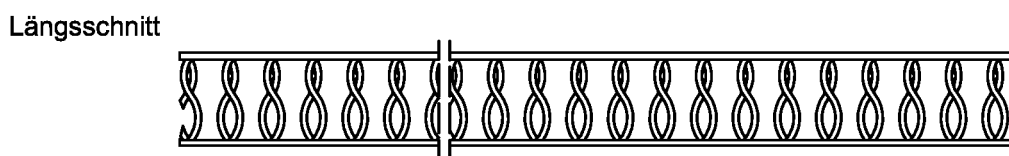
Anhang 13.3

Stegplattenbezeichnung: Composite 10mm GFUP cavity-resist
 Hersteller der Stegplatte: LAMILUX composites GmbH
 Materialbasis: Glasfaserverstärktes Polyesterharz

Abmessungen und Toleranzen



l_e [mm]	h [mm]	t_a [mm]	t_i [mm]
2100	10,3	0,69	0,63



Werte zur Beurteilung der Konformität

Beschreibung	Kürzel	Wert
Flächengewicht der Stegplatte	m_p	$\geq 2,63\text{kg/m}^2$
Glasgewebeeinlage	m_g	1057g/m^2

Vorgaben für die Verwendung

- Der kleinste zulässige Biegeradius beträgt 1500mm.
- Die Außenseite mit Witterungsschutzschicht ist durch eine Kennzeichnung im Randbereich markiert.

CI-System Lichtband B

Bestandteile
 Lichtdurchlässige Platten
 Composite 10mm GFUP cavity-resist

Anhang 13.4